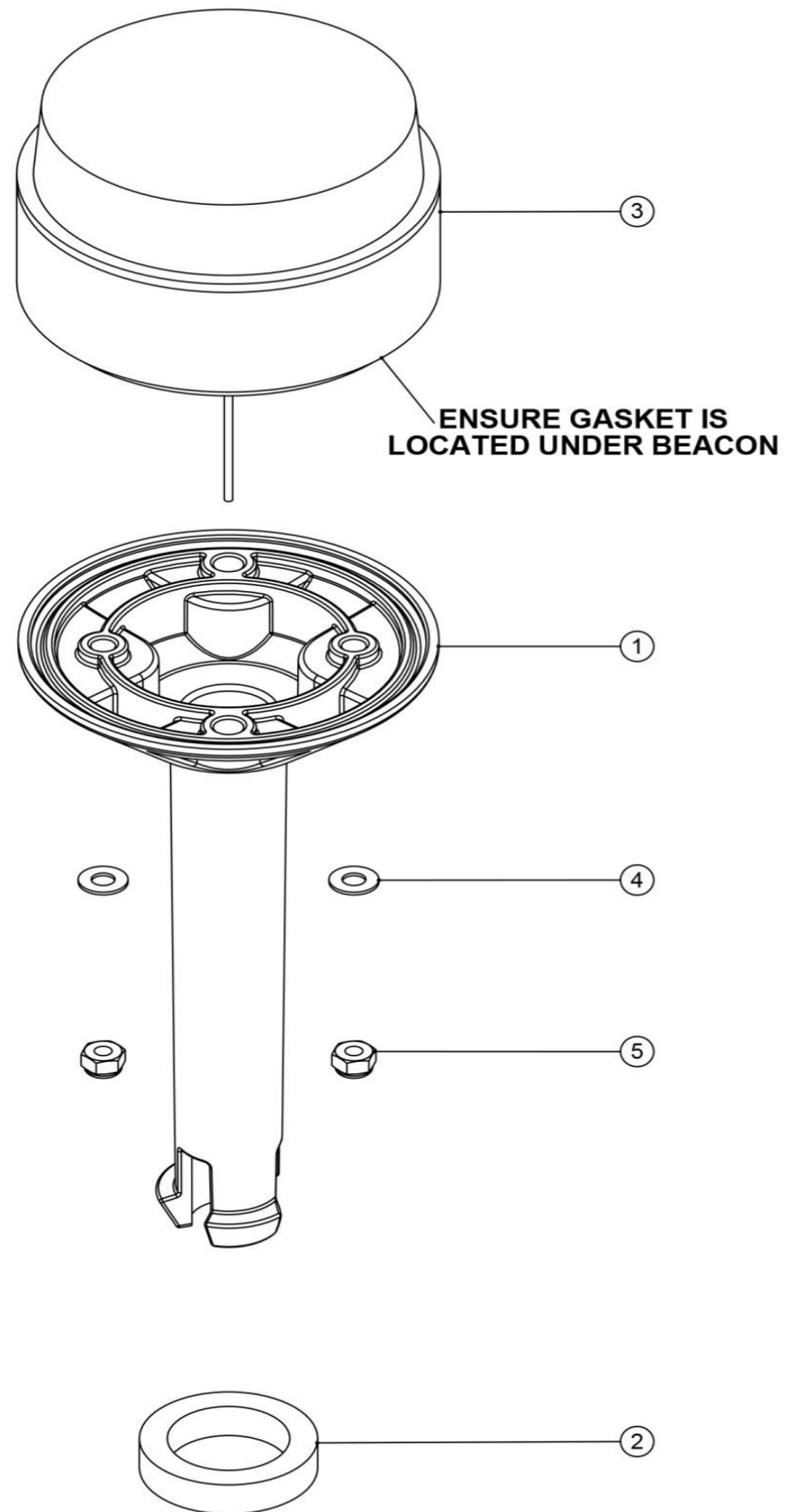


Baugruppe Warnleuchte

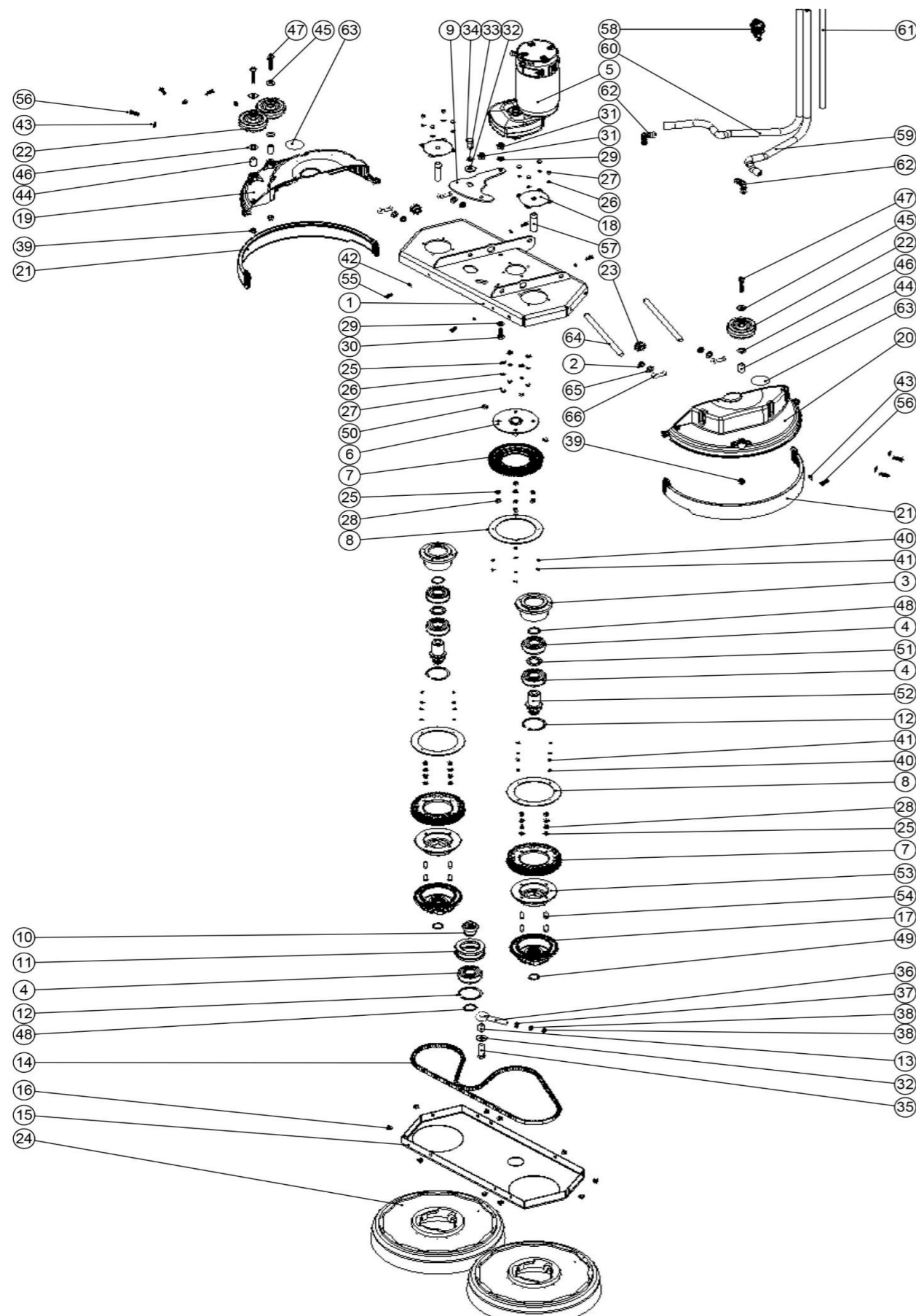
Zeichnungsnummer DRW-17381-A03 vom 15.05.2015

Pos.	Artikel - Nr.	Bezeichnung
1	237681	Socket für Leuchte bei CRO
2	208984	Haltering Blinkleuchte CRO 32 mm x 22 mm x 7 mm
3	208867	Blinklicht CRO
4	219688	VA - Unterlegscheibe M 4 Form A
5	219687	VA - Sicherungsmutter M 4



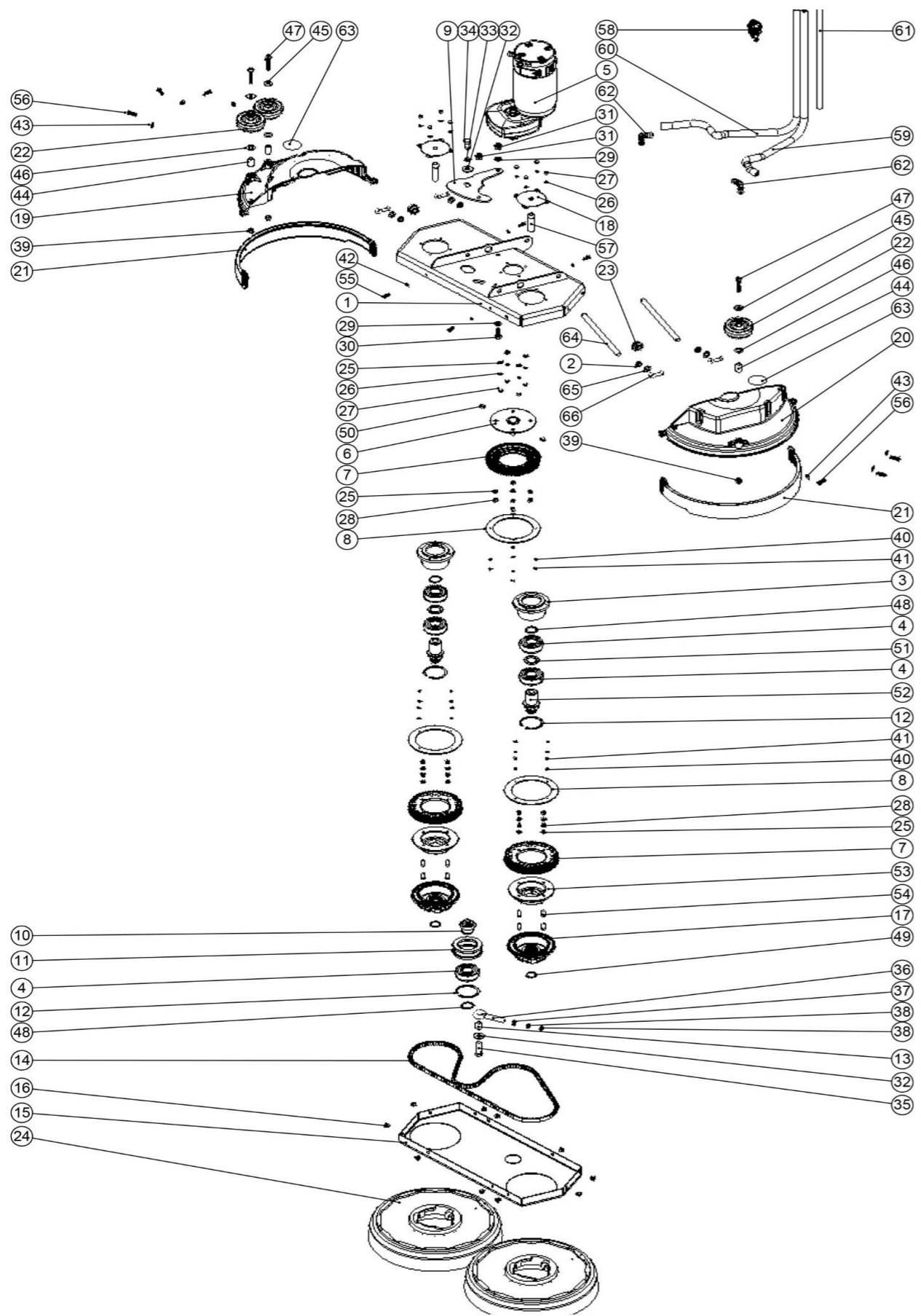
Twin Brush Bürstendeck

Zeichnungsnummer DRW-21860-A08 vom 22.12.2016



Pos. Artikel - Nr. Bezeichnung

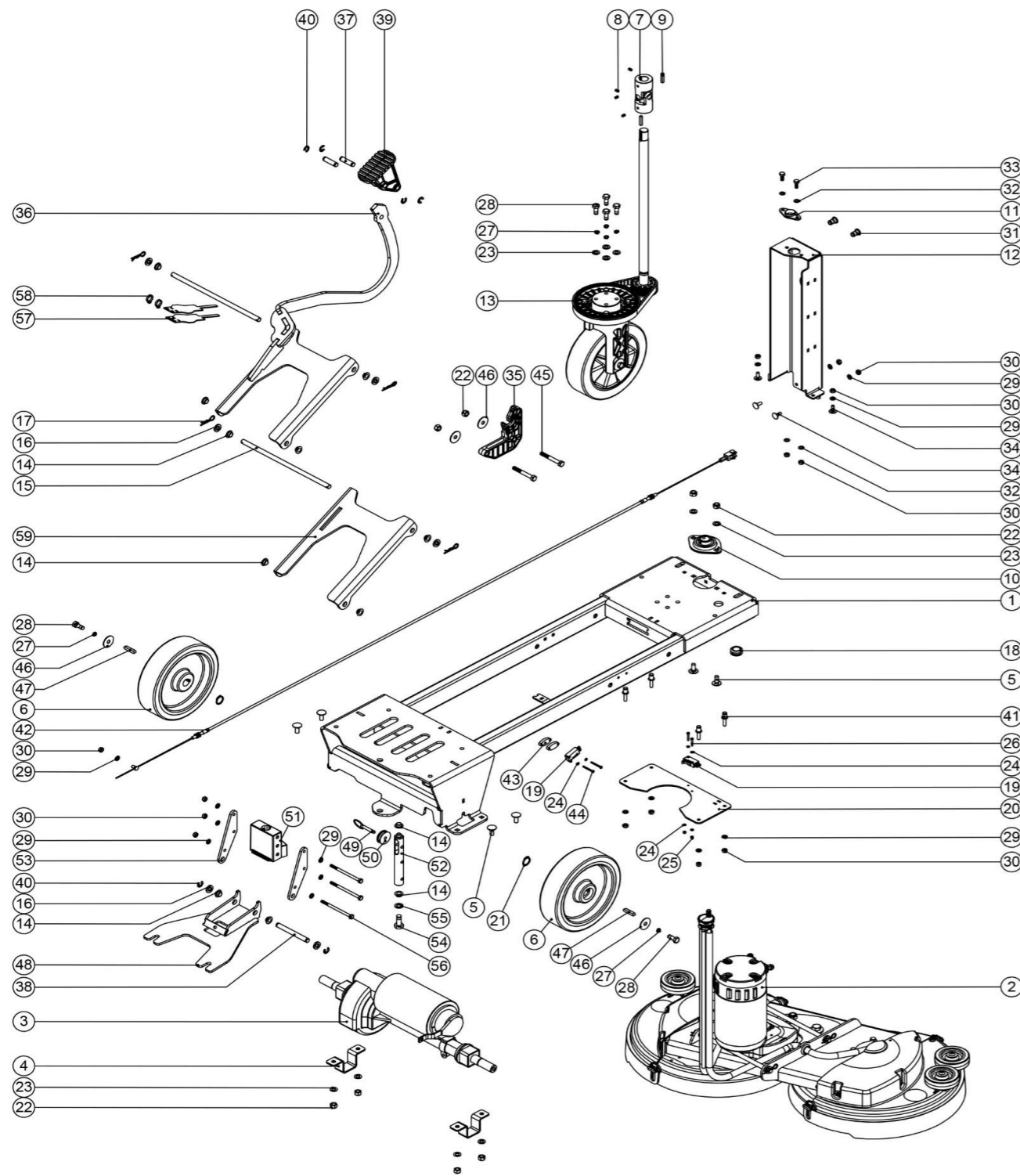
1	903617	Edelstahl Hauptplatte Twin Brush Bürstendeck
2	208330	Lager (GFM 101206)
3	903420	Lagergehäuse
4	208878	Kugellager 30 mm x 62 mm
5	205192	24 V Bürstmotor kompl.CRO (Amer Motor)
6	904836	Riemenscheibenaufnahme
7	237680	große Zahnriemenscheibe 56 Zähne
8	903423	Flanschplatte Riemenscheibe
9	903619	Riemenspanner
10	903419	Zapfwelle
11	903424	Spannrolle
12	230200	Sicherungsring 62 mm für Getriebe NMD / TT
13	903429	½ Zoll Schlauch
14	903438	Riemen (GATES GT3 - 1440 - 8MGT - 12)
15	903428	Edelstahl Abdeckung Twin Brush Bürstendeck
16	900986	Kunststoffeinsatz für Schrauben
17	230285	Mitnehmer für Bürste CRO (modifizierte 230207)
18	903432	Wasservorschubplatte
19	903433	Twin Brush Bürstenabdeckung rechts
20	903434	Twin Brush Bürstenabdeckung links
21	903437	Twin Brush Spritzschutz
22	204068	Gummirad 75 mm Ø
23	208143	20 mm GRO mmET x 6 mm
24	903449	PPN-Scheuerbürste, 370 mm
25	219870	VA - Unterlegscheibe M 6, Form A
26	219718	VA - Federring M 6
27	219719	VA - Sechskantschraube M 6 x 16
28	219642	VA - Sicherungsmutter M 6
29	219903	VA - Unterlegscheibe M 10 Form A
30	219909	VA - Sechskantschraube M10 x 25 mm
31	219897	VA - Sicherungsmutter M 10
32	291124	VA - U-Scheibe M10
33	219899	VA - Federring M 10
34	291141	VA - Schraube M10 x 25 mm
35	903430	M10x40mm Edelstahlschraube
36	903422	M8x80mm Ringschraube
37	219578	VA - U-Scheibe M 8 Form A
38	219079	VA - Mutter M 8
39	219639	VA - Sicherungsmutter M 8
40	219688	VA - Unterlegscheibe M 4 Form A
41	291061	Edelstahlschraube 12,5mm
42	219355	VA - U-Scheibe M 5 Form A (klein)
43	219644	VA - U-Scheibe M 5 Form G (groß)
44	391224	½ Zoll Schlauch
45	219716	VA - Unterlegscheibe M 8 Form G
46	219302	VA - U-Scheibe M 12 Form B
47	219822	VA - Linsenschraube M 8 x 45 mit Gewinde bis zum Kopf
48	903435	Sicherungsring 30mm
49	230048	Sicherungsring 26 mm
50	291139	6 mm x 16 mm STAINLESS STEEL ROLL PIN
51	903439	Abstandshalter AD 40mm ID 30mm x5mm
52	903421	Schaft für Bürstenspanner
53	903440	Adapter Riemenscheibenbefestigung



54	903441	M6x20mm Edelstahlschraube
55	219568	"VA - Schraube für Kunststoffe 8 x 3/4""
56	219369	VA - Schraube für Kunststoffe 8 x 1
57	903446	Motorwelleneinsatz
58	903445	Strömungsteiler
59	903447	Schlauch links
60	903448	Schlauch rechts
61	903463	Entlüftungsschlauch
62	903641	10mm 90° Schlauchverbinder
63	903845	Warnschild Ø50mm „DO NOT STAND HERE“
64	903436	Schwenkgestänge
65	219964	Nylonscheibe 18 mm Außenø 10,4 mm Innenø 3 mm dick
66	291102	VA - Sicherungstift

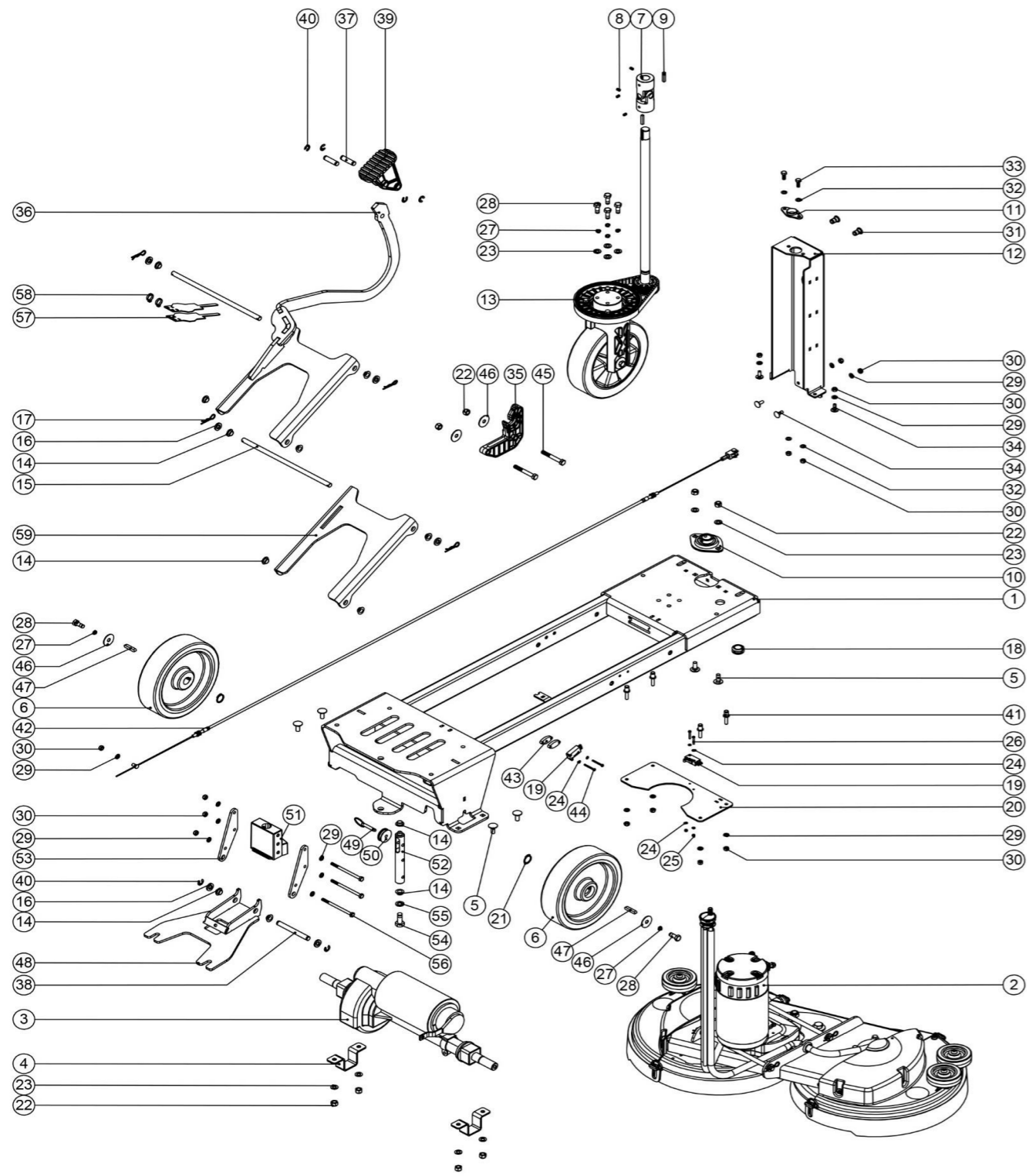
CRO 872 Chassis

Zeichnungsnummer DRW-23947-A01 vom 22.12.2016

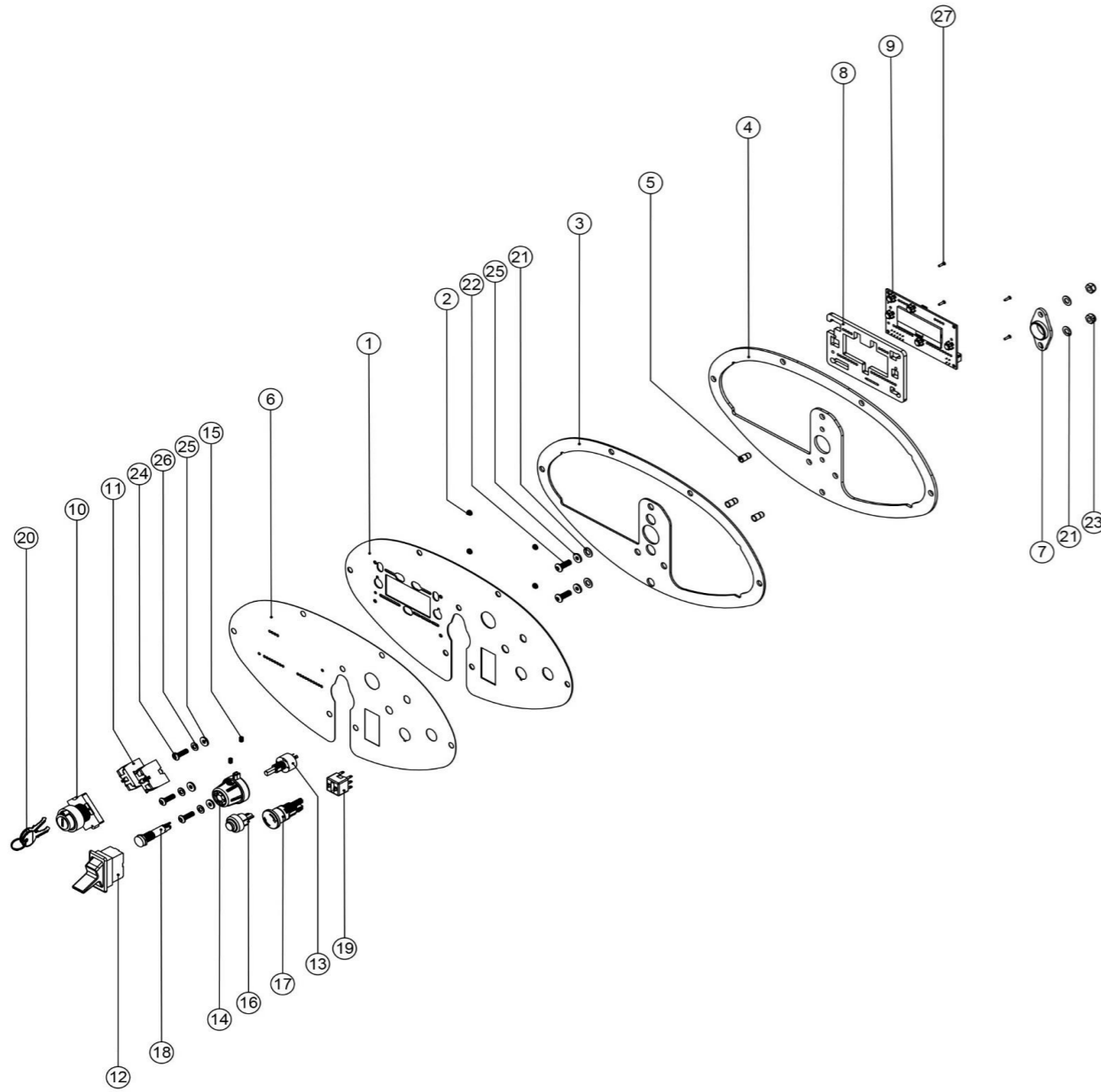


Pos. Artikel - Nr. Bezeichnung

1	304515	Chassis CRO
2	903512	Twin Brush Bürstendeck
3	323254	Antriebseinheit CRO (21:1)
4	329780	Haltebügel für Antriebseinheit
5	291104	VA - M8 x 20 Schlossschraube
6	901209	Kunststoffrad 200 x 50 mm (Antriebsrad Fahrtrieb) CRO
7	206936	Kardangelenk zur Lenksäule für TTV
8	219784	Madenschraube M 5 x 8
9	N/A	nicht bestellbar
10	208884	2 PART PRESSED FLANGE BEARING
11	208110	Lager für Lenkung TTV678/TRO650
12	392418	Lenksäulen Verkleidung CRO
13	N/A	nicht bestellbar
14	208330	Lager (GFM 101206)
15	291101	Achse für Bürstendeck CRO
16	219964	Nylonscheibe 18 mm Außenø 10,4 mm Innenø 3 mm dick
17	291102	VA - Sicherungsstift
18	208143	20 mm GRO mmET x 6 mm
19	208986	Mikroschalter mit Rolle CRO
20	392398	Schalterplatte CRO
21	219889	Hochleistungsseegerring 19 mm
22	219639	VA - Sicherungsmutter M 8
23	219578	VA - U-Scheibe M 8 Form A
24	219501	VA - U-Scheibe M 3 Form A
25	291154	VA - Sicherungsmutter M3
26	291155	VA - M3 x 20 mm POZI
27	219898	VA - Federring M 8
28	291140	VA - Schraube M8 x 20 mm
29	219870	VA - Unterlegscheibe M 6, Form A
30	219642	VA - Sicherungsmutter M 6
31	219750	Mutter M8
32	219560	VA - U-Scheibe M 6 Form B
33	219719	VA - Sechskantschraube M 6 x 16
34	291103	VA-M6 x 16 mm Schlossschraube
35	237677	Hebelarm CRO
36	304513	Pedalarm Bürstendeck CRO
37	291097	VA - Hülse 38 x10 mm
38	291098	94 x10 mm BAR (E TYPE CLIP)
39	903860	Pedal Rot
40	291107	E TYPE CLIP (TO SUIT 10 mm BAR)
41	291116	M6 x 25 Bolzen
42	291099	Seilzug für Saugbalken CRO
43	392498	Halterung Mikroschalter CRO
44	291156	VA - M3 x 30 mm POZI
45	291157	VA - Schraube M8 x 60 mm
46	219877	VA - Scheibe M 8 x 30 Ø
47	206744	Nutfeder 6 x 6 x 32 mm
48	304516	Aufnahme Saugbalken CRO
49	206953	Splint für Aluminiumabstreifer
50	208898	Rahmen
51	237676	Halteblock Weiß CRO
52	291100	Führungsrohr Absaugung CRO
53	392436	Trapezblech Saugfusshalterung CRO



54	291141	VA - Schraube M10 x 25 mm
55	291163	Kunststoffscheibe 18 x 10,5 x 2 mm
56	291021	VA-Schraube M6 X 90 mm
57	392497	Aufnahme Saugbalken CRO
58	220007	Kabelbinder kurz
59	392393	Halterahmen für Bürstendeck CRO



Display

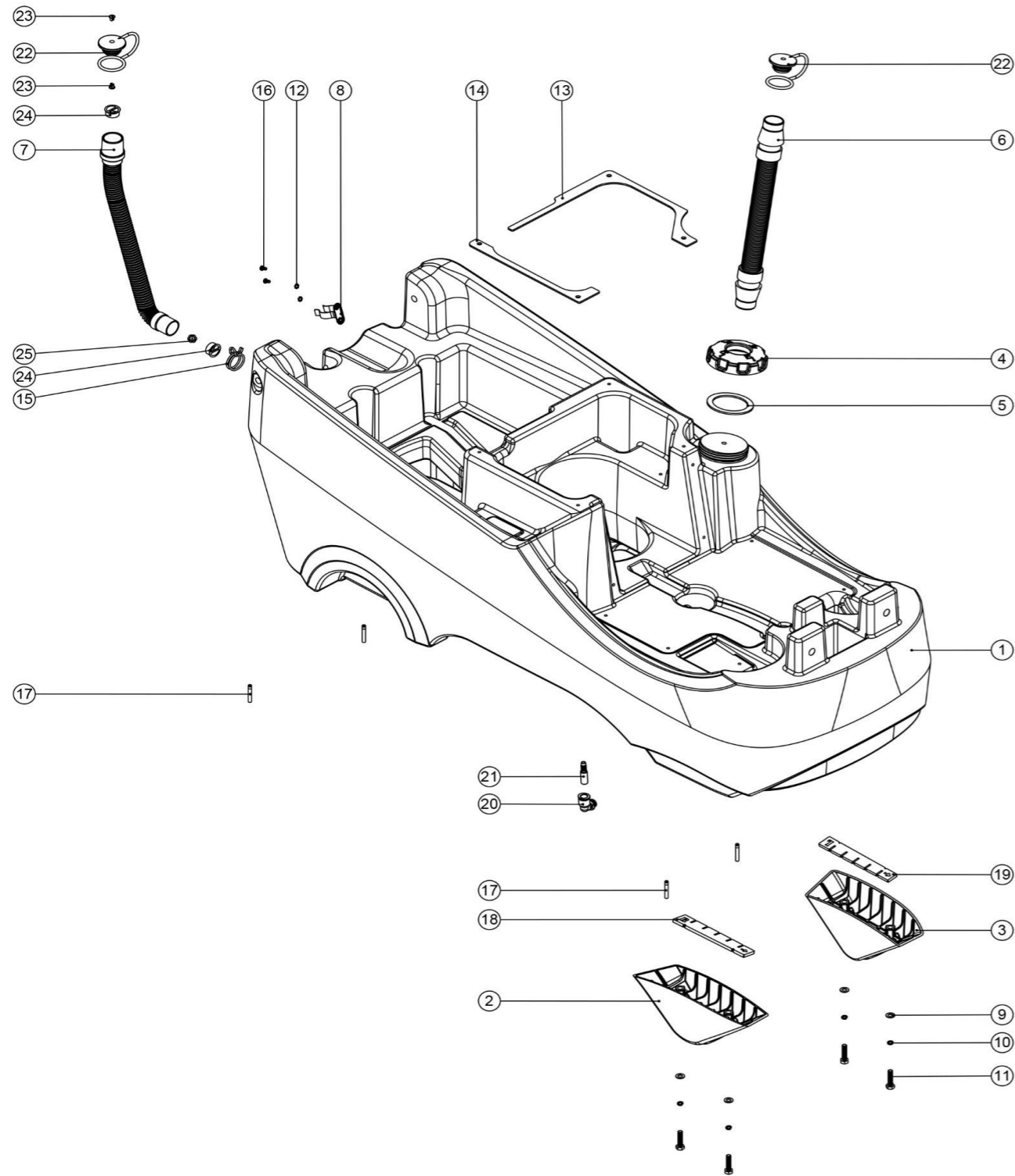
Zeichnungsnummer DRW-17585-A05 vom 10.08.2017

Pos. Artikel - Nr. Bezeichnung

1	392429	Grundplatte Display silber CRO
2	291011	Nietmutter M2
3	203039	Dichtung für Bedienfeld CRO
4	392426	Halterahmen für Bedienfeld CRO
5	219558	VA - Mutter M5
6	208979	Display CRO
7	208110	Lager für Lenkung TTV678/TRO650
8	392424	Rahmen für Displayelektronik CRO
9	230275	Displayelektronik CRO8055/120T
####	280020	Displayelektronik CRO8055/100
10	208138	Schlüsselschalter mit 2 Schlüsseln für TTV
11	208137	Kontaktblock TRO-Schlüsselschalter
12	206933	Fahrtrichtungsschalter TTV
13	270316	Potentiometer für Geschwindigkeitsregelung
14	329363	Einstellknopf für Geschwindigkeitsregler
####	903498	Abdeckknopf Potentiometer, Rot
15	219744	Madenschraube M 4 x 6
16	229454	Druckschalter z.B. Deichselüberwachung und TTV 5565 Abstreiferheber
17	206901	Notausschaltertaste Ø 24 mm TTV
18	270291	Glimmlampe grün, mit Vorwiderstand
19	208458	Schalterblock Not Aus
20	208167	Ersatzschlüssel (2 Stück) TTV, gekennzeichnet mit 455
21	219560	VA - U-Scheibe M 6 Form B
22	291113	VA - Schraube M6 x 16
23	219642	VA - Sicherungsmutter M 6
24	219785	VA-Schraube M5 x 16 mm
25	219462	Gummischeibe, schwarz
26	219355	VA - U-Scheibe M 5 Form A (klein)
27	291172	VA-Schraube M2 X 8 mm

Frischwassertank

Zeichnungsnummer DRW-17607-A11 vom 10.08.2017

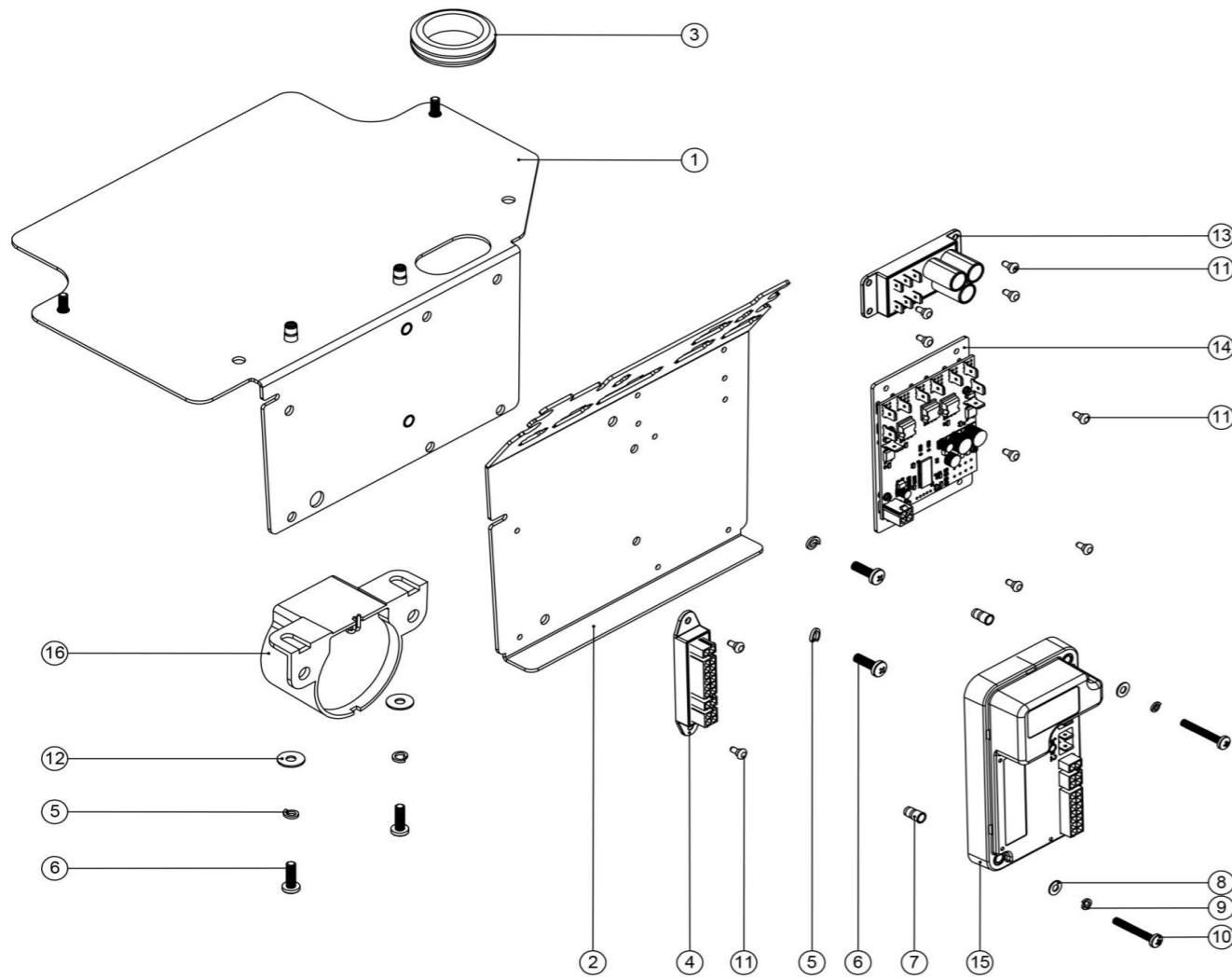


Pos. Artikel - Nr. Bezeichnung

Pos.	Artikel - Nr.	Bezeichnung
1	237682	Frischwassertank CRO
2	237684	Scheuerblock rechts CRO
3	237685	Scheuerblock links CRO
4	237174	Tankdeckel mit Loch
5	208564	Dichtungsring Tankdeckel
6	206842	Stretchschlauch 420 mm
7	208938	Frischwasserablaßschlauch CRO 25 mm x 455 mm
8	206818	Schlauchclip z.B. für TTV
9	219578	VA - U-Scheibe M 8 Form A
10	219898	VA - Federring M 8
11	291112	VA - Schraube M8 x 40
12	291020	VA-Unterlegscheibe M 5
13	203027	Dichtung für Trägerplatte Pumpe links CRO
14	203028	Dichtung für Trägerplatte Pumpe rechts CRO
15	902133	Schelle für Frischwasser Ablaufschlauch TTB 4045 u.a.
16	291004	VA - Halbrundkopfschraube M 5 x 10 mit Innensechskant
17	291158	VA - Schraube M6 x 40 mm
18	392464	Abstandhalter für Scheuerblock rechts CRO
19	392465	Abstandhalter für Scheuerblock links CRO
20	901539	Winkelverbinder 90°, Steckverbinder 12 mm
21	901534	Steckverbinder 12 mm Ø
22	903341	Schlauchverschluss rot mit Ventil
23	904403	Ventilniete Schlauchverschluss
24	904108	Schwimmersicherung
25	904109	Schwimmer rot Frischwasserschlauch

Ladeeinheit CRO

Zeichnungsnummer DRW-17539-A05 vom 15.05.2015

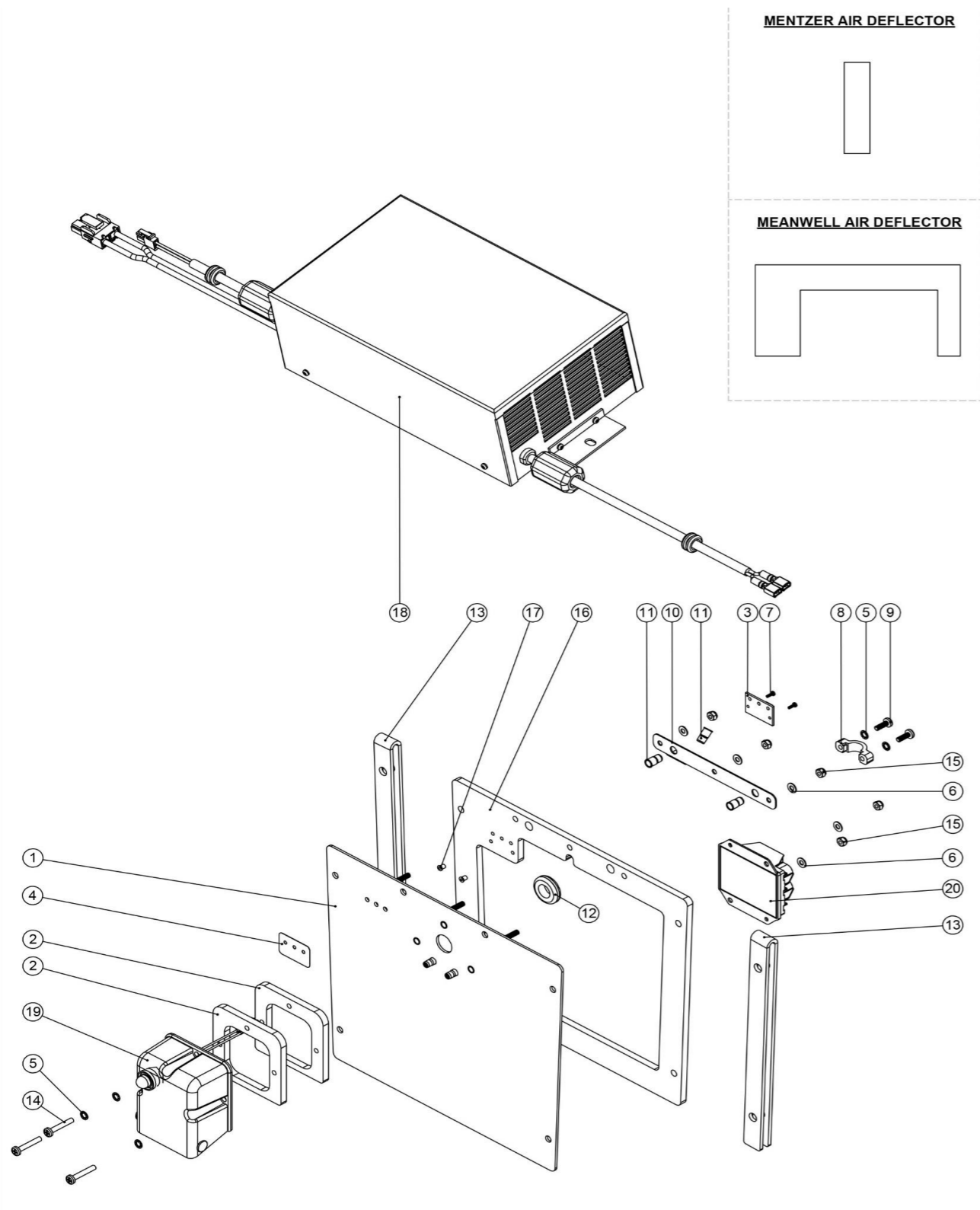


Pos. Artikel - Nr. Bezeichnung

Pos.	Artikel - Nr.	Bezeichnung
1	392458	Trägerplatte Ladegerät und Elektronik CRO
2	392420	Halteplatte Elektronik CRO
3	208029	Schutztülle
4	208909	Klemmblock Elektronik CRO
5	219861	VA - Federring M 5
6	219547	VA - Kreuzschlitzschraube M 5 x 16
7	291148	VA - Mutter M4
8	219688	VA - Unterlegscheibe M 4 Form A
9	291146	VA - Federring M4
10	219913	VA - Schraube M4 x 30 POZI
11	208963	Kunststoffstecker schwarz
12	219644	VA - U-Scheibe M 5 Form G (groß)
13	208988	Kondensator für Elektronik CRO
14	280004	Leistungselektronik CRO
15	330196	Steuerelektronik CRO
16	323263	Signalhorn

Ladegerät

Zeichnungsnummer DRW-17570-A13 vom 15.05.2015



Pos. Artikel - Nr. Bezeichnung

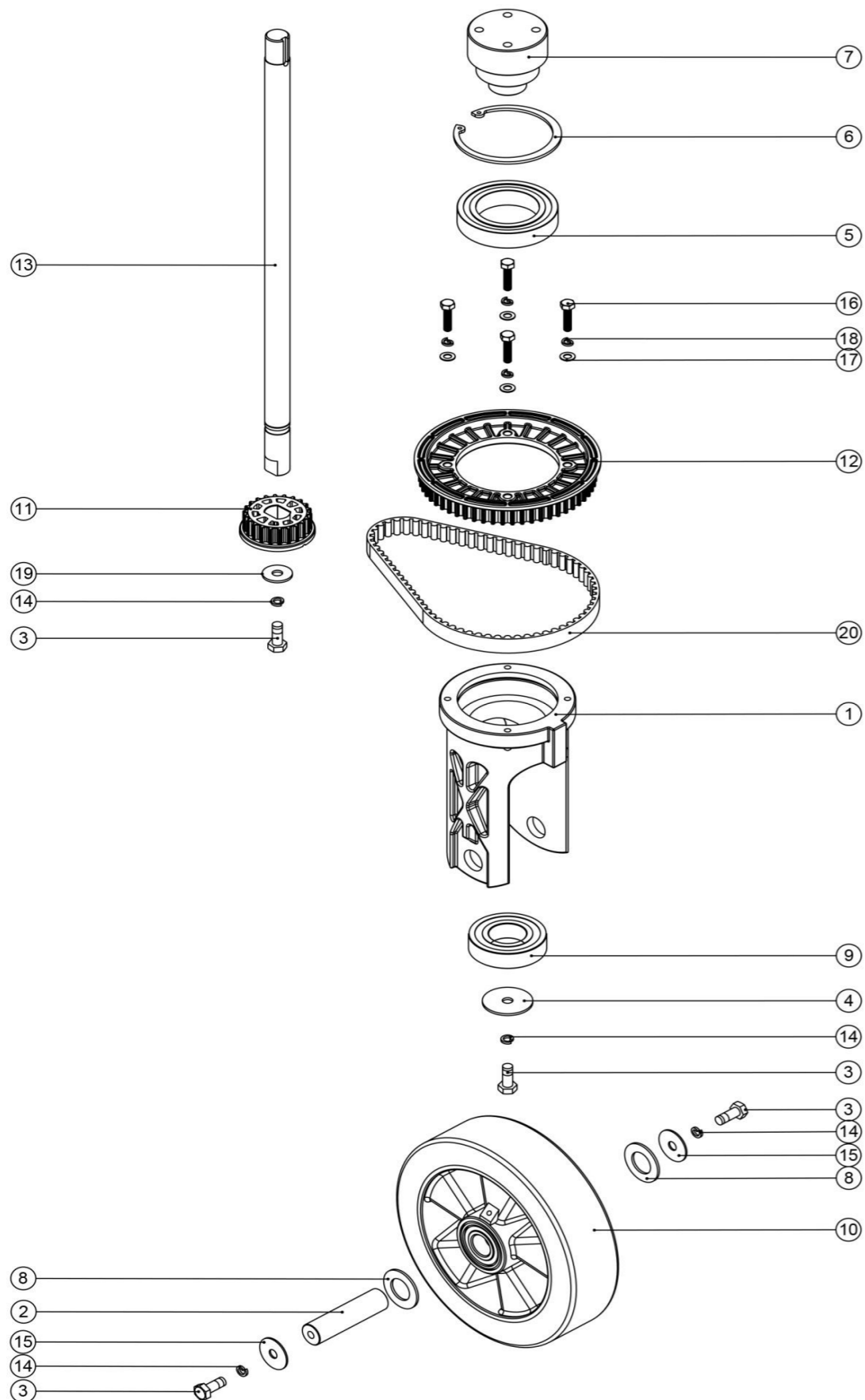
1	330202	Trägerplatte für Ladestecker CRO Mentzer/Meanwell Ladegerät
###	392459	Trägerplatte für Ladestecker CRO NORD Ladegerät
2	329595	Halterahmen Ladestecker CRO
3	208805	Elektronik Ladeanzeige Mentzer
###	280002	Elektronik Ladeanzeige Meanwell
4	208978	CHARGER LIGHTS OVERLAY
5	291145	VA - Federring M4
6	219688	VA - Unterlegscheibe M 4 Form A
7	219978	VA - Schraube M2 x 6 mm POZI
8	227564	Befestigungsschelle für Nucable-Stecker
9	219890	VA - Kreuzschlitzschraube M 4 x 12
10	392502	Erdungsplatte CRO
11	219558	VA - Mutter M5
12	219735	Gummiring
13	280008	Dichtung Trägerplatte Ladestecker CRO
14	291165	VA - Schraube M4 x 25 mm POZI
15	219687	VA - Sicherungsmutter M 4
16	392456	Halterahmen für Trägerplatte CRO
17	291115	M2 x 4.2 mm LONG TAPPEx (071M2)
18	230282	Lademodul CRO (Mentzer) 230V
###	230261	Lademodul CRO (Meanwell) 100-240V
###	323332	Lademodul CRO (NORD) 230V
19	329414	Abdeckung Ladebuchse
20	902067	Überspannungsableiter Meanwell Ladegerät

Baugruppe Lenkeinheit CRO

Zeichnungsnummer DRW-15527-A03 vom 15.05.2015

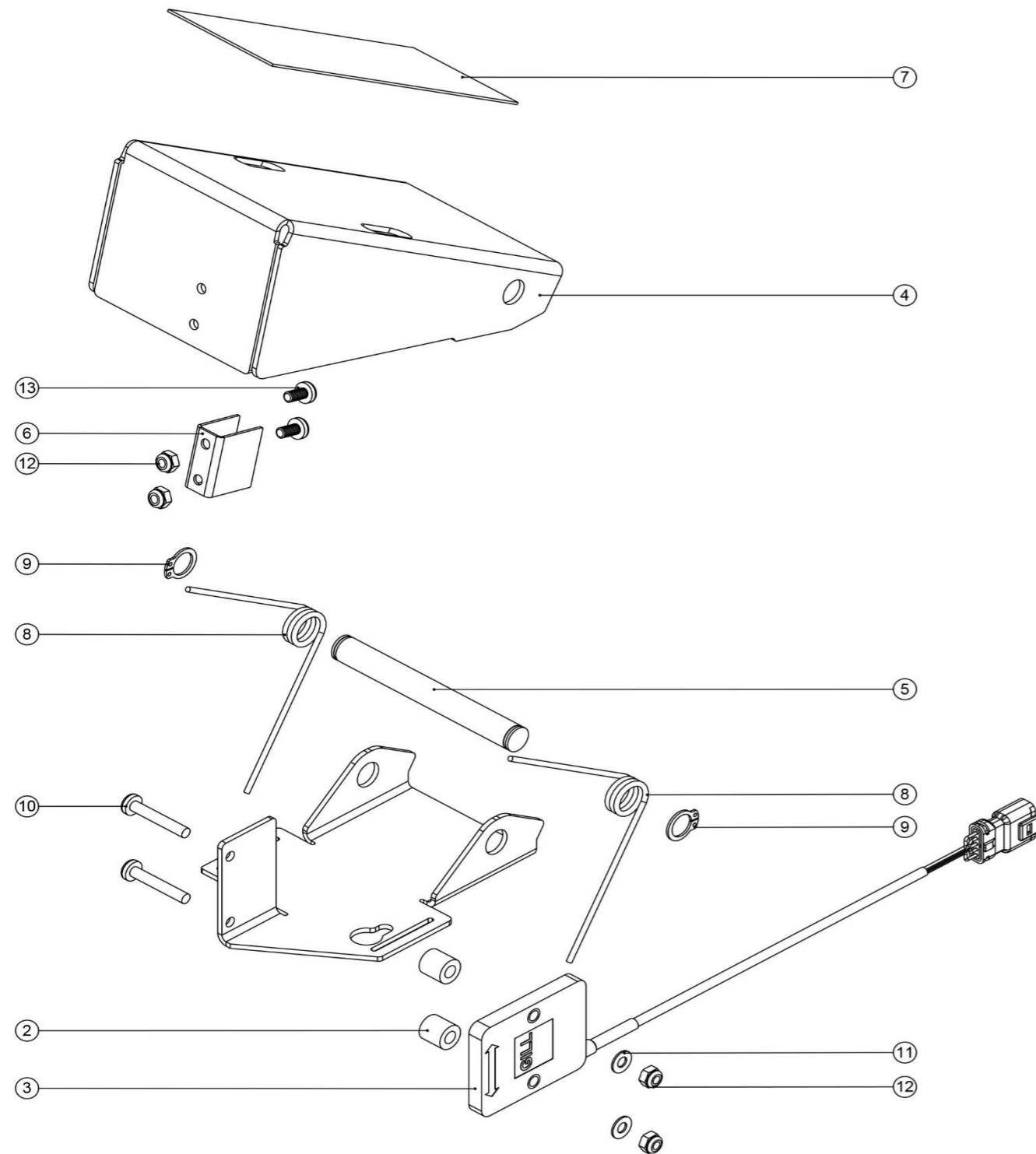
Pos. Artikel - Nr. Bezeichnung

Pos.	Artikel - Nr.	Bezeichnung
1	208869	Aufnahme Vorderrad CRO
2	291110	Achse Lenkrad 20 mm x 77 mm
3	291140	VA - Schraube M8 x 20 mm
4	392381	Karosseriescheibe M8
5	208871	Kugellager
6	208872	80 mm Innen-Sicherungsring
7	291109	Zapfen für Lenkeinheit CRO
8	291162	VA - U-Scheibe M20 FORM B
9	208878	Kugellager 30 mm x 62 mm
10	204120	Vorderrad Alu 200 x 50 mm CRO
11	237679	kleine Zahnriemenscheibe 22 Zähne
12	237680	große Zahnriemenscheibe 56 Zähne
13	291108	Untere Lenkstange
14	219898	VA - Federring M 8
15	219877	VA - Scheibe M 8 x 30 Ø
16	219925	VA - Schraube M6 x 25 mm
17	219560	VA - U-Scheibe M 6 Form B
18	219718	VA - Federring M 6
19	219716	VA - Unterlegscheibe M 8 Form G
20	208897	Zahnriemen für Lenkung CRO



Pedal

Zeichnungsnummer DRW-18638-A05 vom 10.08.2017



Pos. Artikel - Nr. Bezeichnung

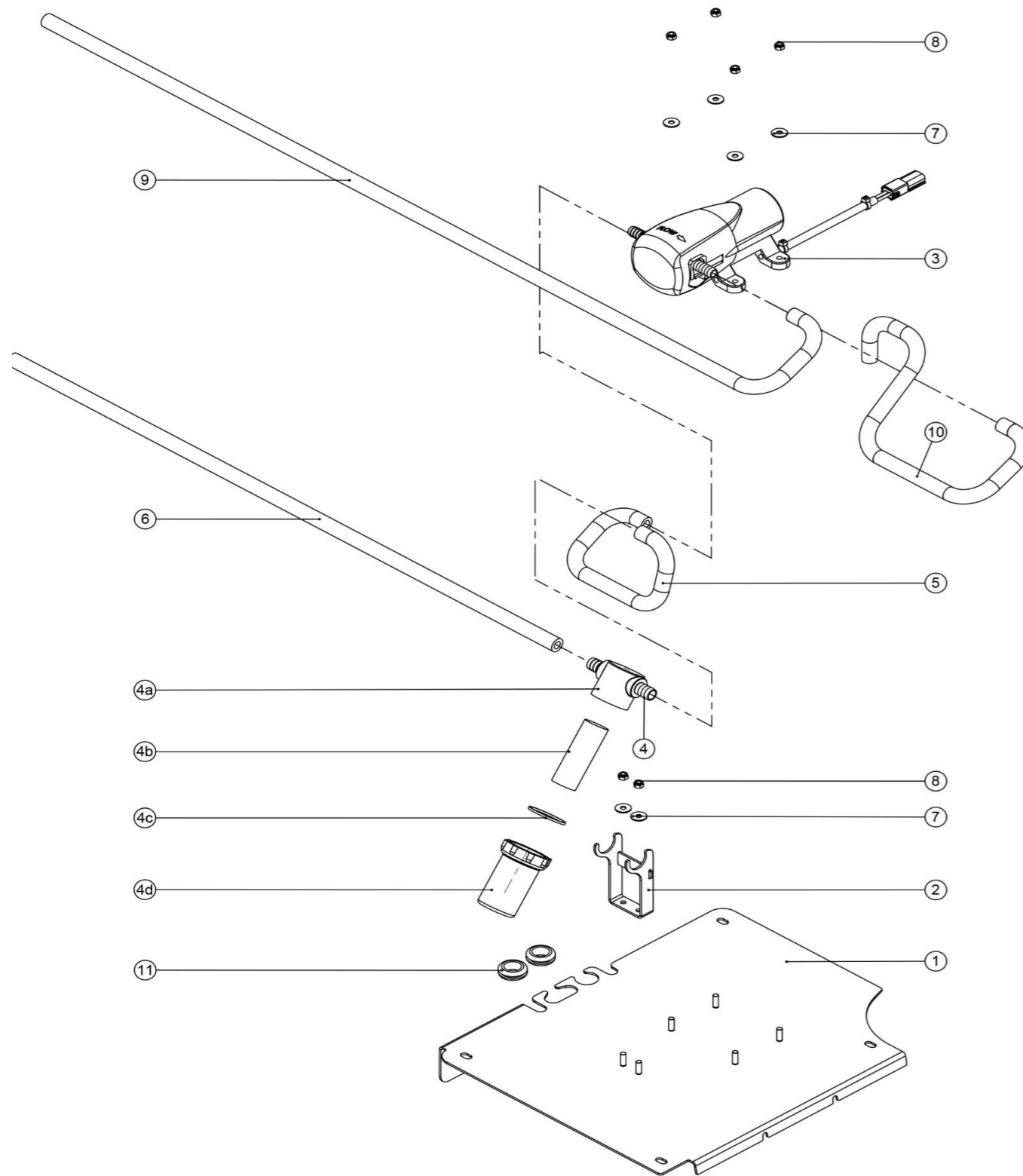
Pos.	Artikel - Nr.	Bezeichnung
1	329841	Ramenplatte Fahrpedal CRO
2	219574	Nylon-Distanzstück
3	323285	Sensorbaugruppe Fahrpedal CRO
4	329840	Fahrpedal Oberteil CRO
5	208046	Achse Gaspedal TTV
6	404051	Haltelamelle für Fahrhebelsensor
7	391222	Grip Pad Gaspedal , rutschfest
####	903855	Grip Pad Gaspedal , rutschfest rot
8	208047	Torsionsfeder Gaspedal TTV
9	219586	Seegerring 10 mm
10	291165	VA - Schraube M4 x 25 mm POZI
11	219688	VA - Unterlegscheibe M 4 Form A
12	219687	VA - Sicherungsmutter M 4
13	219697	VA - Kreuzschlitzschraube M 4 x 8

1

2

Abstreiferpumpe und Filter

Zeichnungsnummer DRW-17506-A09 vom 10.08.2017

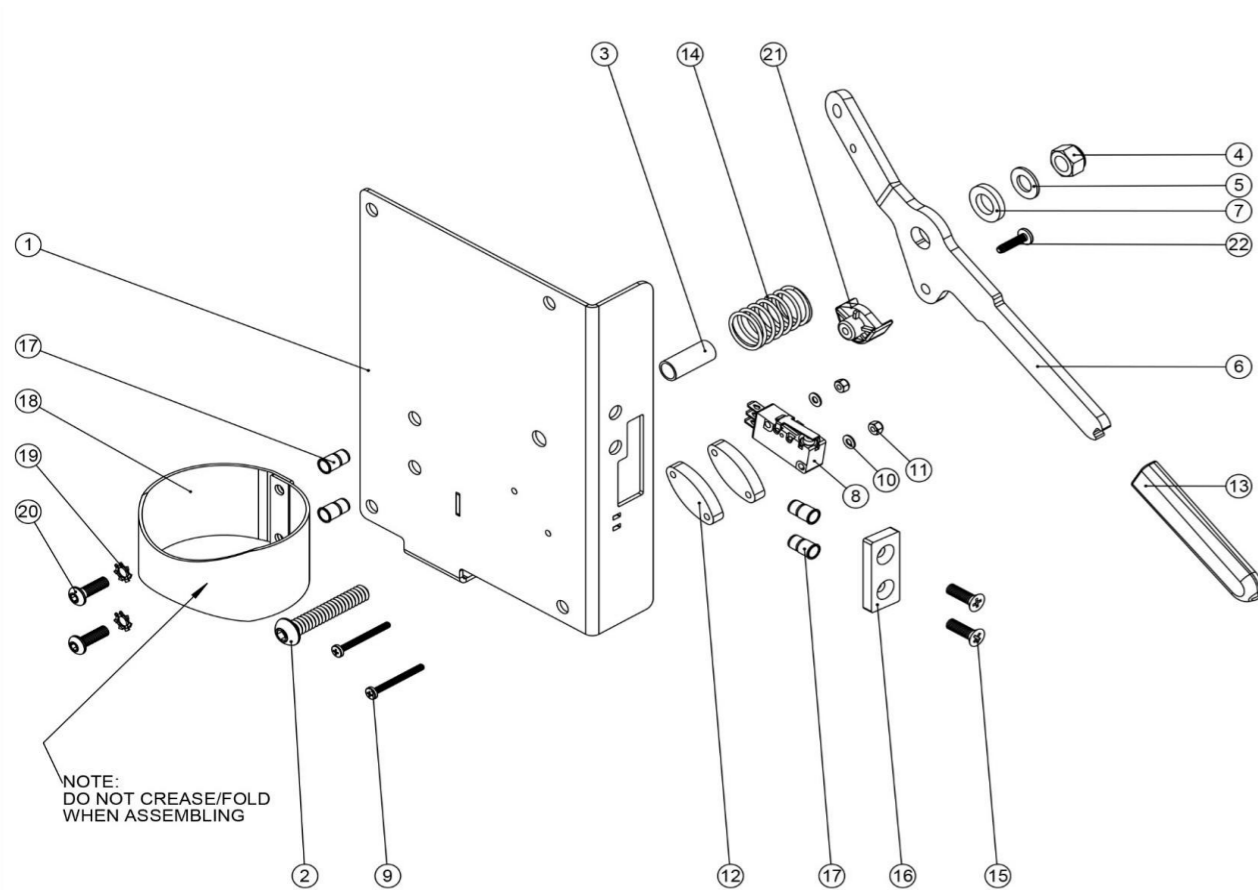


Pos. Artikel - Nr. Bezeichnung

Pos.	Artikel - Nr.	Bezeichnung
1	392419	Halteplatte Pumpe und Frischwasserfilter CRO
2	304521	Haltebügel Frischwasserfilter CRO
3	230278	Frischwasserpumpe CRO
4	208888	Frischwasser Filter komplett
4a	208827	Oberteil schwarz für Frischwasserfilter ET/ETB/TT/TTB 4045/4055
4b	208889	Frischwasserfilter(Sieb 50 Mesh)
4c	208830	Dichtung für Frischwasserfilter ET/ETB/TT/TTB 4045/4055
4d	208890	Schauglas Frischwasserfilter
5	391525	Frischwasserschlauch CRO 300 mm
6	391526	Frischwasserschlauch CRO 700 mm
7	219644	VA - U-Scheibe M 5 Form G (groß)
8	219633	VA - Sicherungsmutter M 5
9	391527	Frischwasserschlauch CRO 980 mm
10	904296	Flussteiler für CRO 8072
11	219934	Tülle

Abstreiferhebel

Zeichnungsnummer DRW-16175-A06 vom 10.08.2017

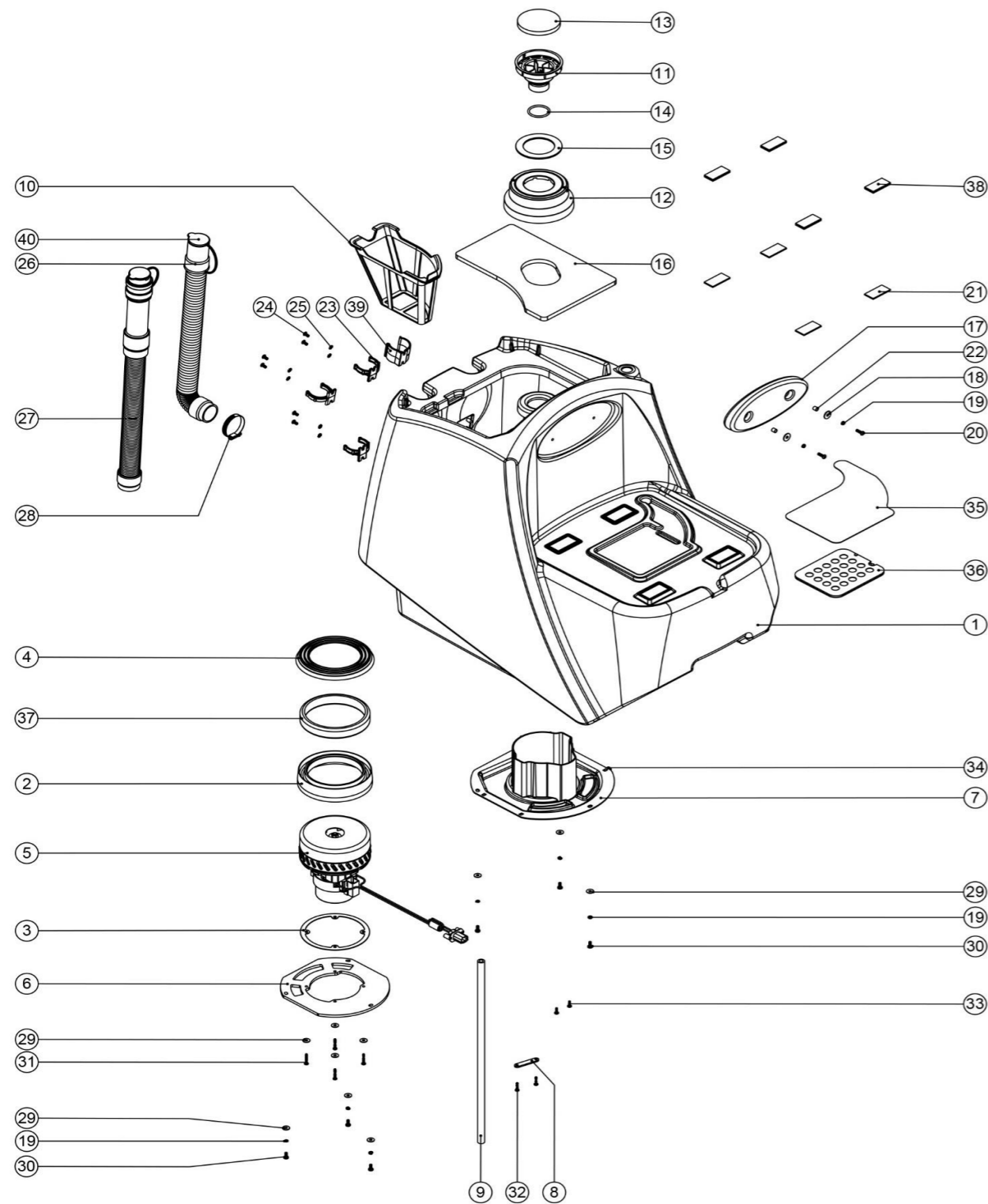


Pos. Artikel - Nr. Bezeichnung

1	330195	Montageplatte Saugbalkenverstellung CRO
2	219822	VA - Linsenschraube M 8 x 45 mit Gewinde bis zum Kopf
3	391191	VA - Buchse 10 mm x 8 mm x 24 mm
4	219639	VA - Sicherungsmutter M 8
5	219578	VA - U-Scheibe M 8 Form A
6	392431	Hebelarm Verstellung Saugbalken CRO
7	219964	Nylonscheibe 18 mm Außenø 10,4 mm Innenø 3 mm dick
8	208748	Mikroschalter
9	291156	VA - M3 x 30 mm POZI
10	219501	VA - U-Scheibe M 3 Form A
11	291154	VA - Sicherungsmutter M3
12	392498	Halterung Mikroschalter CRO
13	206991	Überzug für Abstreiferhebel
####	903870	Überzug für Abstreiferhebel rot
14	219592	Feder
15	219572	VA - Senkkopfschraube M 5 x 16
16	208985	Abstandshalter schwarz CRO
17	219558	VA - Mutter M5
18	392438	Flaschenhalterung CRO
19	291020	VA-Unterlegscheibe M 5
20	219785	VA-Schraube M5 x 16 mm
21	903644	Mikroschalter Halterung CRO Saugbalkenheber ab SN1634... verbaut
22	219370	"VA - Schraube für Kunststoffe 8 x 5/8""

Schmutzwassertank

Zeichnungsnummer DRW-15376-A07 vom 10.08.2017

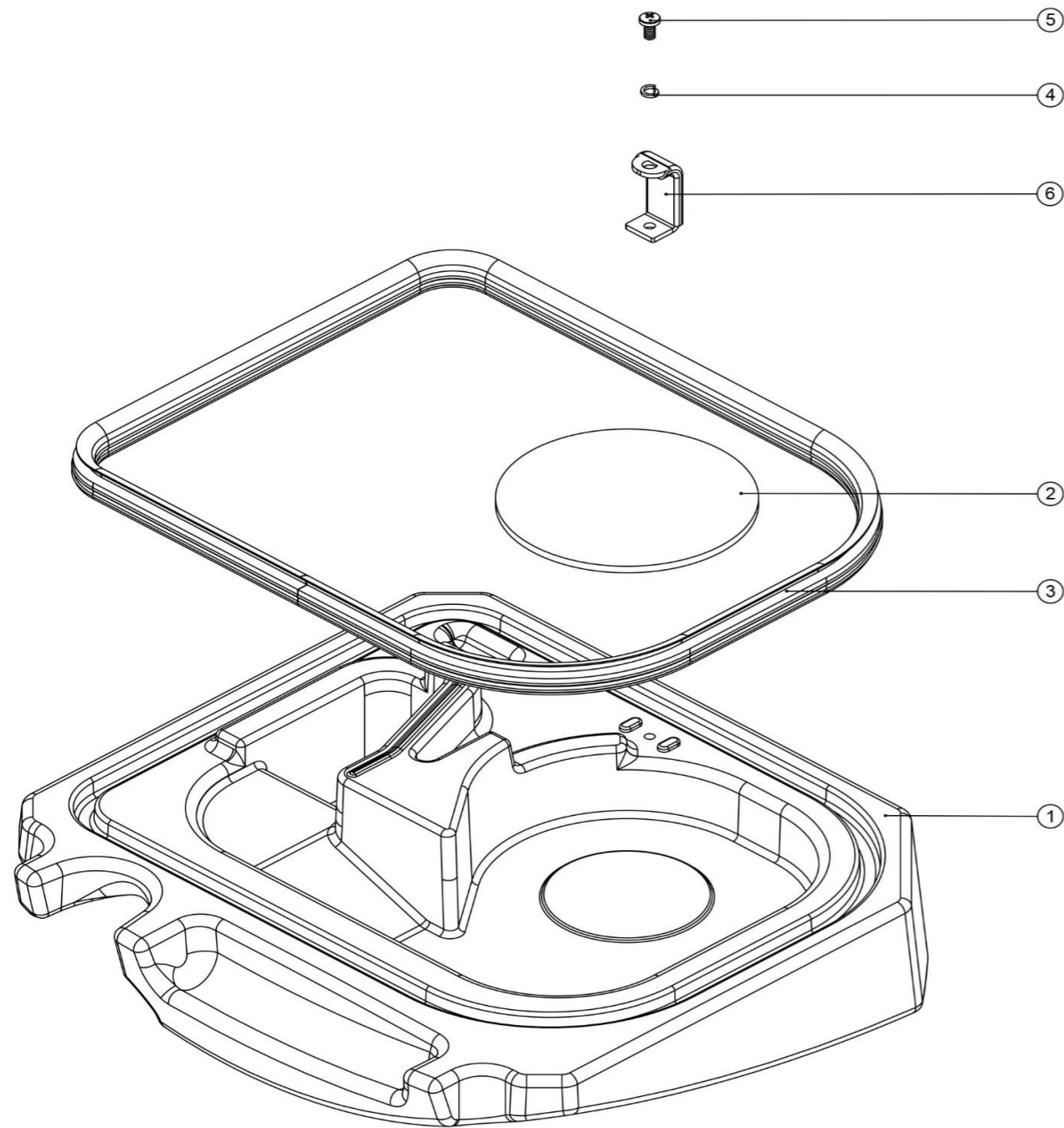


Pos. Artikel - Nr. Bezeichnung

1	237611	Schmutzwassertank CRO blau
####	903722	Schmutzwassertank CRO Graphit
2	202069	Motordichtung unten
3	202139	Motordichtung
4	202077	Motordichtung unten
5	323258	Saugmotor 24 V mit Ferritrollchen CRO8055
6	392374	Motormontage Platte CRO
7	237620	Motorhalterung für Saugmotor CRO
8	392496	Kabelhalter
9	391528	Ablaufschlauch CRO 500 mm
10	207000	Grobschmutzfilterkorb (neue Serie TT / TTB)
####	903542	Sieb Schmutzwassertank rot
11	237618	Luftfiltergehäuse CRO
12	237619	Luftstrom Abschaltschwimmer Gehäuse
13	208861	Luftfilter CRO
14	208860	O Ring 39 mm x 3.5 mm
15	208858	Dichtring Schwimmer CRO
16	208980	Schaumstoffpolster für Schwimmer CRO
17	208864	Rückenpolster CRO
18	291118	Karoseriescheibe M5 x 19 mm
19	219861	VA - Federring M 5
20	219785	VA-Schraube M5 x 16 mm
21	208865	Klettstreifen Rücken 50 x 25
22	208475	Abstandhalter 8 mm
23	237754	Schlauchclip 35 - 38 mm
24	291004	VA - Halbrundkopfschraube M 5 x 10 mit Innensechskant
25	291020	VA-Unterlegscheibe M 5
26	280017	Ablaufschlauch ausziehbar 35 mm x 380 mm, kurzer Anschluß CRO
27	902468	Stretch Schlauch 35mm x 180mm mit Dosierstück und Kappe
28	219919	Schlauchschele 32-50 mm TTV
29	219644	VA - U-Scheibe M 5 Form G (groß)
30	219740	VA - Kreuzschlitzschraube M 5 x 12
31	219369	VA - Schraube für Kunststoffe 8 x 1
32	219568	"VA - Schraube für Kunststoffe 8 x 3/4""
33	219569	VA - Schraube für Kunststoffe 8 x 1/2
34	220007	Kabelbinder kurz
35	208983	Gummiabdeckung Kontaktplatte CRO
36	323290	Sitzschalter Kontaktplatte CRO
37	208981	Abstandhalter Saugmotor CRO
38	280003	Klettstreifen Vorne 50 x 25
39	237382	Clip für Ablaufschlauch
40	900903	Verschlusskappe für 35 - 38 mm Stretchschlauch

Separator

Zeichnungsnummer DRW-17590-A05 vom 10.08.2017



Pos. Artikel - Nr. Bezeichnung

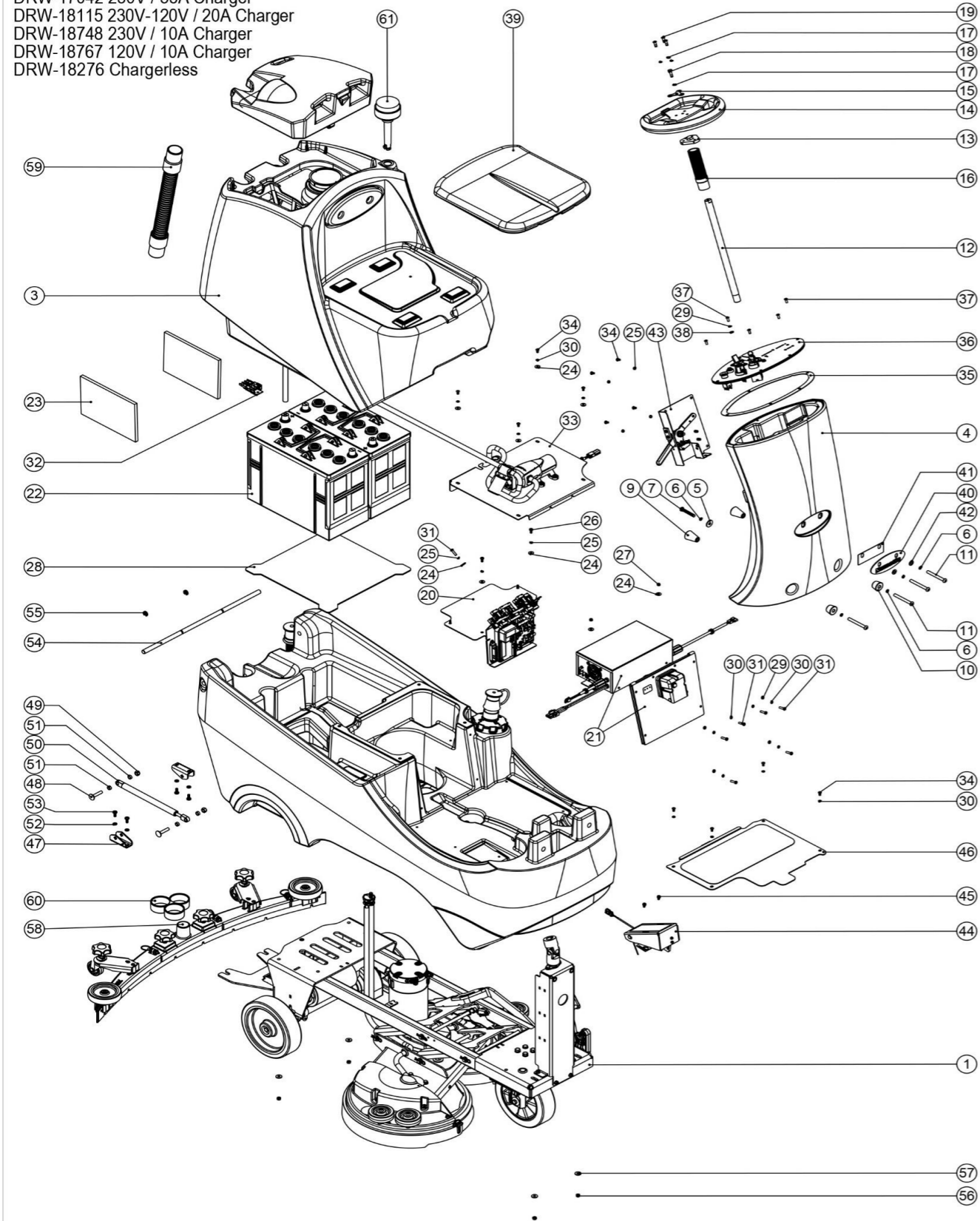
1	237614	Separatordeckel CRO blau
####	903725	Separatordeckel CRO Graphit
2	208899	Dichtungsscheibe Separator CRO
3	304503	Oberer Dichtungsring
4	219861	VA - Federring M 5
5	219668	VA - Schraube M 5 x 10
6	330200	Ablageklammer Separator CRO

CRO 8072 Übersicht

Zeichnungsnummer DRW-23970-A01 vom 03.08.2017

NB: FOR WIRING SEE DRAWING:

DRW-17042 230V / 35A Charger
DRW-18115 230V-120V / 20A Charger
DRW-18748 230V / 10A Charger
DRW-18767 120V / 10A Charger
DRW-18276 Chargerless

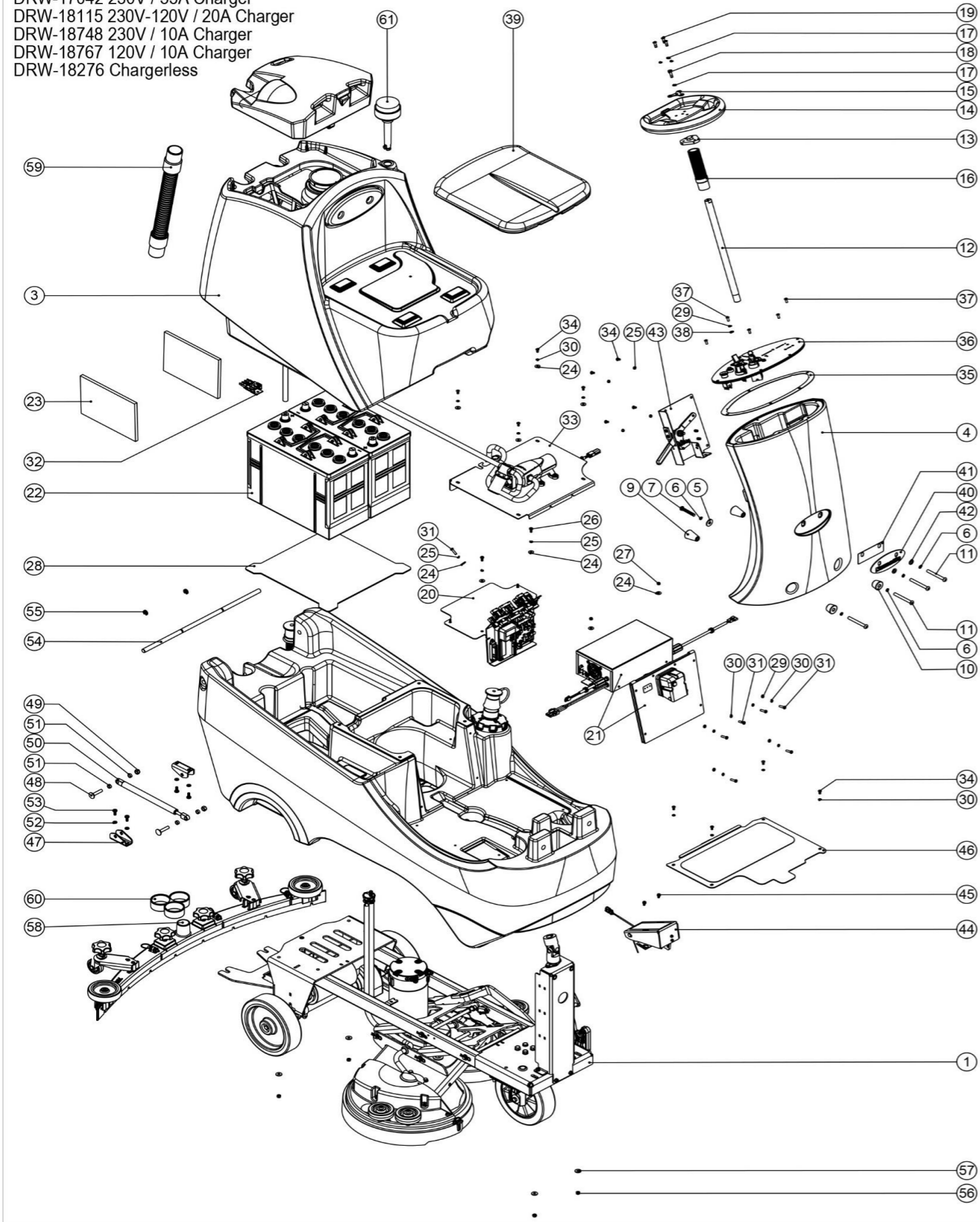


Pos. Artikel - Nr. Bezeichnung

1	903579	siehe Zeichnung DRW-23947
2	904099	siehe Zeichnung DRW-17607
3	903724	siehe Zeichnung DRW-15376
4	903721	CRO Lenksäulenverkleidung Graphite
5	219716	VA - Unterlegscheibe M 8 Form G
6	219898	VA - Federring M 8
7	219922	M8 x 50 mm Edelstahlschraube
8	903726	siehe Zeichnung DRW-17590
9	208903	Führungsbuchse Lang CRO
10	208904	Führungsbuchse Kurz CRO
11	291142	VA-Linsenkopfschraube M8 X 70 mm
12	208901	Obere Lenksäule CRO
13	404214	Lenkradaufnahme CRO
14	208900	Lenkrad CRO
15	392500	Abdeckung Lenkrad CRO
16	380000	flexibler Lenksäulenschlauch 135 mm
17	219718	VA - Federring M 6
18	291144	VA-Schraube M6 X 20 mm
19	291143	VA-Linsenkopfschraube M6 X 16 mm
20	N/A	siehe Zeichnung DRW-17539
21	N/A	siehe Zeichnung DRW-17570
22	230262	Batterie 120 Ah für Scheuersaugmaschinen
####	205112	Batterie 12 V / 100 Ah für Scheuersaugmaschinen
23	208645	Abstandhalter Schaumstoff
24	219644	VA - U-Scheibe M 5 Form G (groß)
25	219861	VA - Federring M 5
26	219740	VA - Kreuzschlitzschraube M 5 x 12
27	219633	VA - Sicherungsmutter M 5
28	392501	Bodenplatte Batterie CRO
29	219355	VA - U-Scheibe M 5 Form A (klein)
30	291084	VA - Fächerscheibe M5
31	291168	VA-Schraube M5 X 20 mm
32	230102	Sicherungsunterteil für Flachsicherung
33	N/A	siehe Zeichnung DRW-17506
34	291004	VA - Halbrundkopfschraube M 5 x 10 mit Innensechskant
35	203040	Aufnahme Display CRO
36	904095	CRO Bedienfeld rot
37	291160	VA-Schraube M5 X 12 mm
38	219462	Gummischeibe, schwarz
39	208862	Sitzpolster CRO
40	392433	NUMATIC Platte CRO
41	904177	CRO Schriftzug Hintergrund
42	219578	VA - U-Scheibe M 8 Form A
43	903987	Saugbalkenverstellung Lenksäule CRO rot
44	903857	Fahrpedal rot (EDAC Verbindung)
45	291135	VA - Schraube M5 x 10 mm
46	-	siehe Zeichnung DRW-17134
47	392455	Gasdruckfederhalterung CRO
48	291120	VA - M8 x 40 Schlossschraube
49	219639	VA - Sicherungsmutter M 8
50	208907	Gasdruckfeder CRO 100NM
51	291121	Kunststoffscheibe 8.2 mm x 12 mm x 5 mm
52	219870	VA - Unterlegscheibe M 6, Form A

NB: FOR WIRING SEE DRAWING:

DRW-17042 230V / 35A Charger
 DRW-18115 230V-120V / 20A Charger
 DRW-18748 230V / 10A Charger
 DRW-18767 120V / 10A Charger
 DRW-18276 Chargerless



53	219646	VA - Schraube M6 x 16 mm Pozi
54	208902	Drehachse Schmutzwassertank CRO
55	208072	Plastik-Befestigungsring TTV
56	219642	VA - Sicherungsmutter M 6
57	219647	VA - U-Scheibe, groß M 6 Form G (6,4 x 25 mm)
58	903853	750 TWINTEC ALUMINIUM Abstreifer (38mm Schlauch, rote Höhenverstellung, SERILOR Lippen)
59	213061	Saugschlauch CRO 1,33 m (38 mm)
60	237718	Schlauchführung