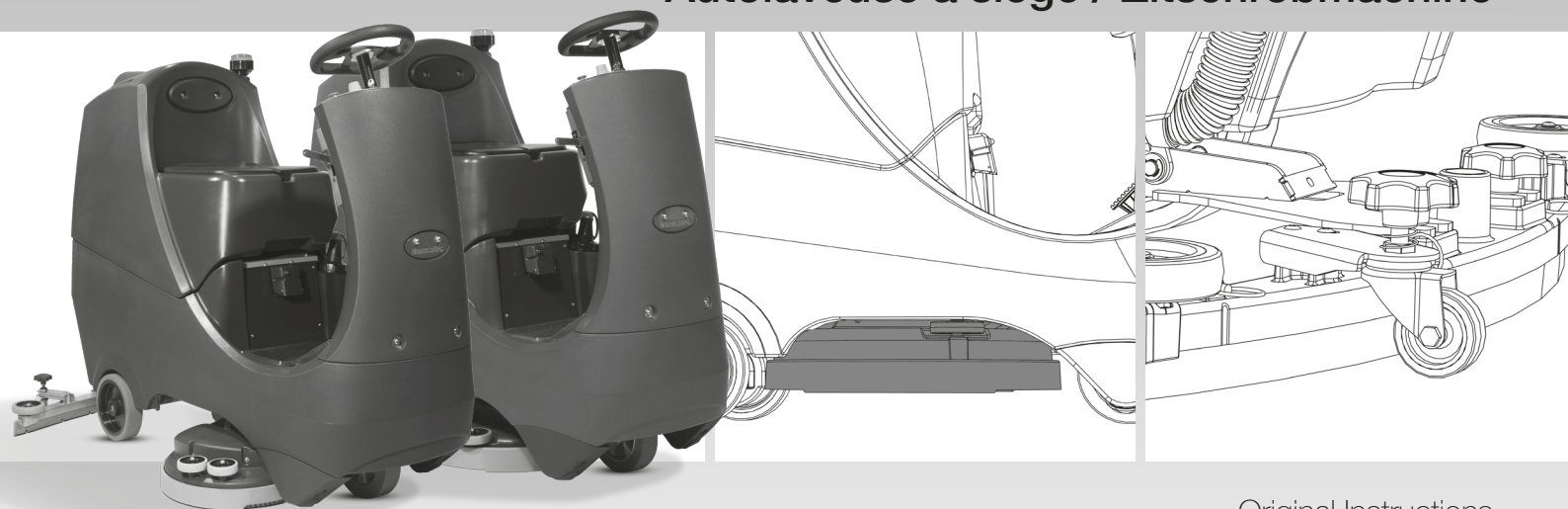


CRG 8055 / 100T & 120T

CRG 8072 / 100T & 120T

Ride On Scrubber Dryer
Aufsitz-Scheuersaugmaschine
Autolaveuse à siège / Zitschrobmaschine



CRG 8072

CRG 8055



Original Instructions

Warning! Read instructions before using the machine

Originalanleitung

Achtung! Vor Verwendung der Maschine bitte die Anleitung lesen

Notice originale

Attention ! Lisez la notice avant d'utiliser la machine

Originele instructies

Waarschuwing! Lees deze instructies voor u de machine gebruikt



RIDE ON SCRUBBER DRYER

CRG 8055/8072

Index

UK

Machine Overview	Pages 4-5
Control Panel Overview	Page 6
Machine Set up Guide	Page 8
Hose U Bend Clip	Page 10
Fitting the Floor tool	Page 10
Breakaway Floor tool	Page 10
Raise / Lower Brush Deck	Page 12
Fitting the brush	Page 12
Floor tool Transit Bracket	Page 12
Filling the Clean Water Tank	Page 14
Fill Level Indicator	Page 14
Setting the Cleaning Controls	Page 16
Waste Water Tank Full	Page 16
Emergency Stop Button and Horn	Page 18
Maximum Speed Control	Page 18
Anti-tip System	Page 18
Machine usage advice	Page 20
Off-aisle Cleaning Kit (Optional)	Page 20
Machine Cleaning	Pages 22 & 24
Free-Wheel Function	Page 24
Changing Floor tool Blades	Page 26
Machine Charging	Page 28
Battery Care	Page 30
Charging Lights Sequence	Page 30
Specifications	Page 32
Trouble Shooting	Pages 32-33
Rating Label / Personal Protective Equipment / Recycling	Page 40
Safety Precautions	Page 41
Recommended Spare Parts	Page 48
Schematic Diagram	Page 48
EU Declaration Document	Page 49
Company Address	Page 52

DE

Überblick über die Maschine	Pages 4-5
Übersicht über das Bedienfeld	Page 7
Einrichtung der Maschine	Page 9
U-Bogen-Klemme für Schlauch	Page 11
Anbringen des Abstreifers	Page 11
Abstreifer mit Freigabesystem	Page 11
Anheben/Absenken des Bürstendecks	Page 13
Anbringen der Bürste	Page 13
Abstreifer-Überführungs-Haltebügel	Page 13
Füllen des Frischwassertanks	Page 15
Füllstandsanzeige	Page 15
Einstellen der Reinigungssteuerung	Page 17
Schmutzwassertank voll	Page 17
Notaus-Piltaster und Hupe	Page 19
Höchstgeschwindigkeitsbegrenzung	Page 19
Kippschutzsystem	Page 19
Empfehlungen zum Einsatz	Page 21
Externer Reinigungssatz (Option)	Page 21
Reinigung der Maschine	Pages 23 & 25
Freilauffunktion	Page 25
Auswechseln der Abstreifblätter	Page 27
Aufladen der Maschine	Page 29
Batteriepflege	Page 31
Bedeutung der Ladekontrollleuchten	Page 31
Technische Daten	Page 34
Fehlersuche und -behebung	Pages 34-35
Typenschild / Persönliche Schutzausrüstung / Recycling	Page 42
Sicherheitsvorkehrungen	Page 43
Empfohlene Ersatzteile	Page 48
Funktionsschema	Page 48
EG-Konformitätserklärung	Page 49
Anschrift des Unternehmens	Page 52

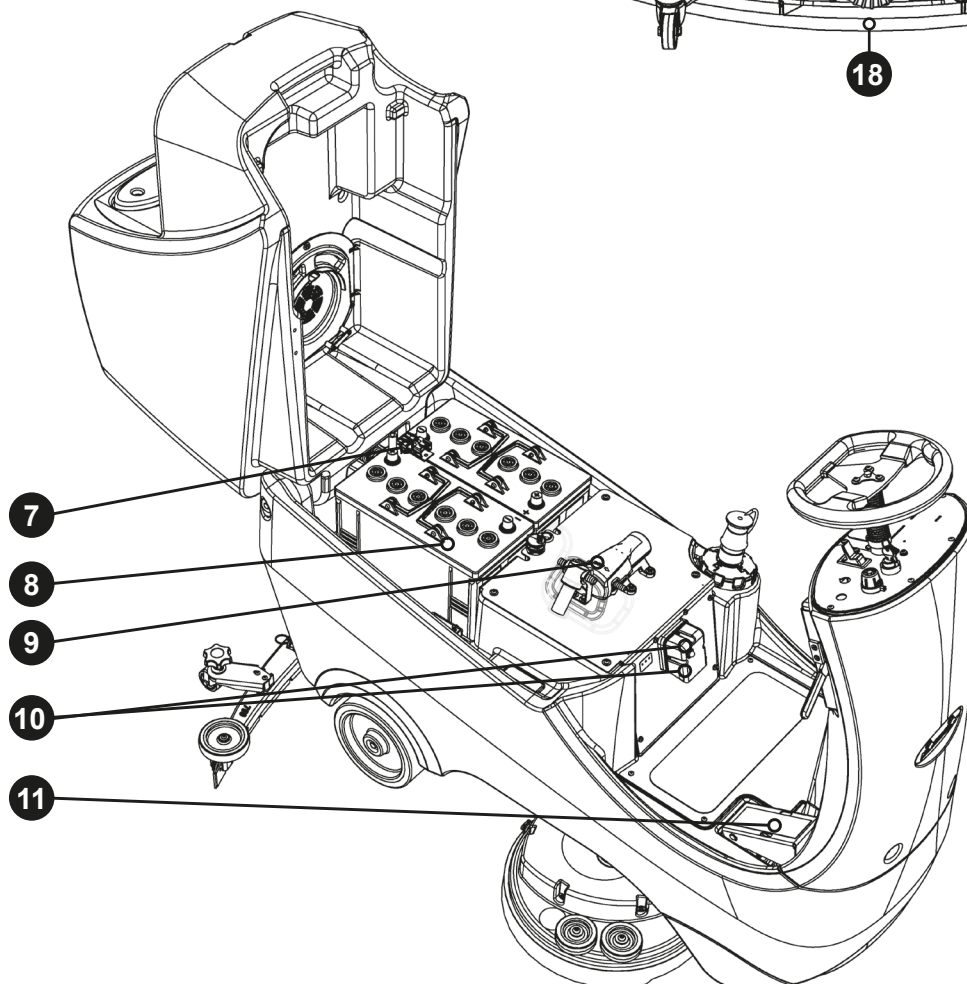
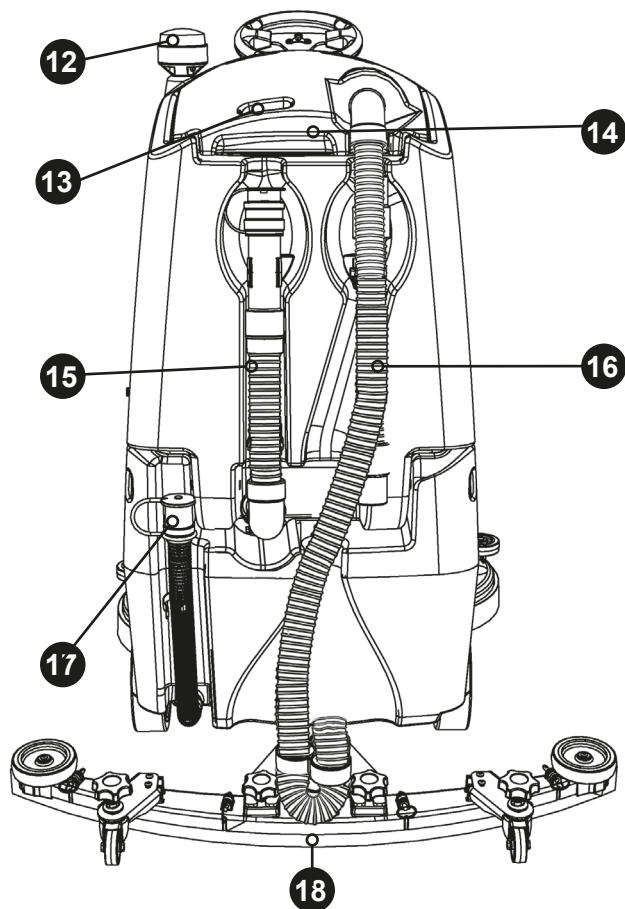
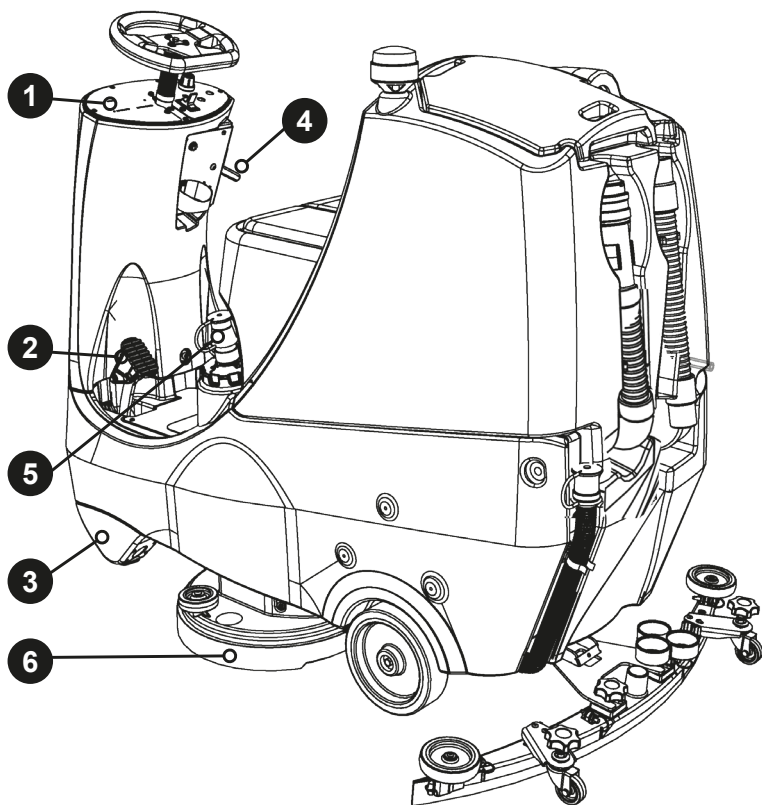
FR

Description de la machine	Pages 4-5
Description du panneau de commande	Page 7
Préparation de la machine	Page 9
Collier de repli du tuyau	Page 11
Montage du suceur	Page 11
Fonction de détachement du suceur	Page 11
Relèvement / abaissement du plateau de brosses	Page 13
Montage de la brosse	Page 13
Support de transit du suceur	Page 13
Remplissage du réservoir d'eau propre	Page 15
Indicateur du niveau de remplissage.....	Page 15
Réglage des commandes de nettoyage	Page 17
Réservoir d'eau sale plein	Page 17
Bouton d'arrêt d'urgence et klaxon.....	Page 19
Commande de la vitesse maximale	Page 19
Système antibasculement	Page 19
Conseils d'utilisation de la machine	Page 21
Kit de nettoyage hors-allée (en option)	Page 21
Nettoyage de la machine	Pages 23 & 25
Fonction roues libres	Page 25
Nettoyage du suceur et remplacement des lamelles.....	Page 27
Charge de la machine	Page 29
Entretien de la batterie	Page 31
Séquence des indicateurs de charge.....	Pages 31
Spécifications	Page 36
Dépannage	Pages 36-37
Plaque signalétique / Équipement de protection individuelle / Recyclage	Page 44
Précautions à prendre	Page 45
Pièces de rechange recommandées	Page 48
Schémas	Page 48
Document de déclaration	Page 49
Adresse de l'entreprise	Page 52

NL

Overzicht machine	Pages 4-5
Overzicht bedieningspaneel	Page 7
Machine klaarmaken	Page 9
U-vormige slangklem	Page 11
Vloerelement monteren	Page 11
Losmaakfunctie vloerelement	Page 11
Borstelplaat optillen / neerlaten.....	Page 13
Borstel monteren	Page 13
Transportbeugel vloerelement.....	Page 13
Schoonwatertank vullen	Page 15
Aanduiding vulniveau	Page 15
Schoonmaakfuncties instellen	Page 17
Vuilwatertank is vol	Page 17
Noodstopknop en claxon.....	Page 19
Instelling maximumsnelheid	Page 19
Antikantelsysteem	Page 19
Gebruiksadvies machine	Page 21
Externe schoonmaakkit (optioneel)	Page 21
Machine schoonmaken	Pages 23 & 25
Vrijloopstand	Page 25
Reinigen vloerelement en vervangen wisser ...	Page 27
Machine opladen	Page 29
Onderhoud accu's	Page 31
Signaal (LED)	Page 31
Specificatie	Page 38
Verhelpen van problemen	Pages 38-39
Kenplaatje / Persoonlijke Beschermingsmiddelen / Recycling	Page 46
Snelstartgids	Page 47
Aanbevolen reserveonderdelen	Page 48
Schakelschema	Page 48
EU-conformiteitsverklaring	Page 49
Bedrijfsadres	Page 52

Machine Overview / Überblick über die Maschine /
Description de la machine / Overzicht machine



Machine Overview / Überblick über die Maschine / Description de la machine / Overzicht machine

(UK) After the removal of all the packaging, carefully open and check the contents

- Owner Manual • Battery Charging Lead • Key Switch
- 40 Amp Fuse • 30 Amp Fuse • 20 Amp Fuse • 10 Amp Fuse
- 4 Amp Fuse • 2.5 Amp Fuse • Maxi Fuse-puller

1	Operator control panel
2	Brush deck foot pedal
3	Anti-tip buffers
4	Floor-tool raise / lower lever
5	Clean water tank fill point
6	Brush deck
7	40 Amp battery fuse
8	Gel batteries
9	Clean water tank filter
10	On-board charger and charge indicator
11	Accelerator pedal
12	Pedestrian warning light
13	Floor-tool transit bracket
14	Air separator assembly
15	Waste water emptying hose
16	Vacuum hose
17	Clean water tank emptying hose
18	Floor-tool
19	Safety Fuse (2.5A)
20	Fuse Panel (20A Vac / 30A Brush Motor / 4A Water Pump / 10A Brush Engage)

(FR) Après avoir retiré tous les emballages, ouvrez avec précaution et vérifiez soigneusement le contenu du pack de démarrage.

- manuel d'utilisation • câble de charge pour les batteries
- 2 x clés • fusible 40 A • fusible 30 A • fusible 20 A • fusible 10 A
- fusible 4 A • fusible 2.5 A • extracteur de fusibles Maxi

1	Panneau de commande de l'opérateur
2	Pédale du plateau de brosses
3	Tampons antibasculément
4	Levier de relèvement / abaissement du suceur
5	Point de remplissage du réservoir d'eau propre
6	Plateau de brosses
7	Fusible de batterie 40 A
8	Batteries au gel
9	Filtre de réservoir d'eau propre
10	Chargeur embarqué et indicateur de charge
11	Pédale d'accélérateur
12	Avertisseur lumineux pour les piétons
13	Support de transit du suceur
14	Séparateur pneumatique
15	Tuyau de vidange d'eau sale
16	Tuyau d'aspiration
17	Tuyau de vidange du réservoir d'eau propre
18	Suceur
19	Fusible de sécurité 2,5 A
20	Tableau de fusibles (20A Aspiration/ 30A Moteur / 40A Pompe a eau / 10A Enclenchement automatique de la brosse)

(DE) Nach Entfernung der Verpackung das Starterpaket vorsichtig öffnen und seinen Inhalt kontrollieren

- Bedienerhandbuch • Akku-Ladekabel • 2 x Schlüssel
- 40-A-Sicherung • 30-A-Sicherung • 20-A-Sicherung
- 10-A-Sicherung • 4-A-Sicherung • 2.5-A-Sicherung
- Sicherungsauszieher

1	Bedienfeld
2	Bürstendeck-Pedal
3	Kippschutzgleiter
4	Hebel zum Anheben oder Senken des Abstreifers
5	Frischwassertank-Füllstandsmarke
6	Bürstendeck
7	40-A-Sicherung des Akkus
8	Gel-Akkus
9	Frischwassertankfilter
10	Onboard-Ladegerät und Ladestandsanzeige
11	Fahrpedal
12	Fußgänger-Warnleuchte
13	Abstreifer-Überführungs-Haltebügel
14	Luftabscheider-Baugruppe
15	Schmutzwasser-Ablassschlauch
16	Saugschlauch
17	Frischwassertank-Ablassschlauch
18	Abstreifer
19	Geräteschutzsicherung 2,5 A
20	Sicherungsplatte (20A Saugmotor / 30A Bürstmotor / 4A Wasserpumpe / 10A Bürsteneinrast Funktion)

(NL) Verwijder alle verpakking, open het startpakket voorzichtig en controleer of de inhoud compleet is.

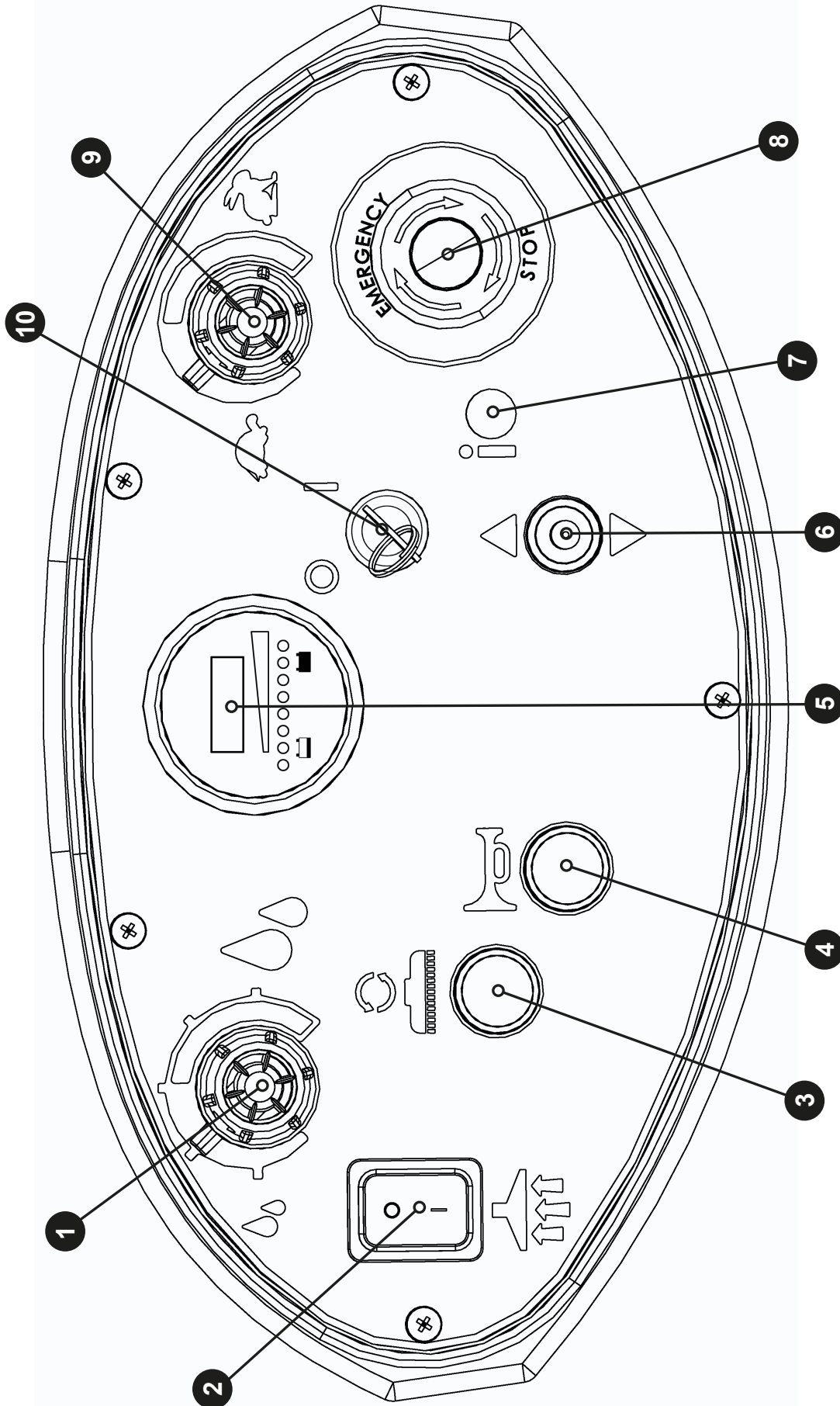
- gebruikershandleiding • laadsnoeren voor de accu's
- 2 x sleutels • zekering 40 Amp • zekering 30 Amp
- zekering 20 Amp • zekering 10 Amp • zekering 4 Amp
- zekering 2.5 Amp • Maxi-zekeringtrekker

1	Bedieningspaneel
2	Pedaal borstelplaat
3	Antikantelblokken
4	Hendel vloerelement optillen / neerlaten
5	Vulpunt schoonwatertank
6	Borstelplaat
7	Accuzekering 40 Amp
8	Gel-accu's
9	Filter schoonwatertank
10	Ingebouwde lader en indicator laadniveau
11	Gaspedaal
12	Waarschuwinglamp voetgangers
13	Transportbeugel vloerelement
14	Luchtscheidingselement
15	Afvoerslang vuilwater
16	Zuigslang
17	Afvoerslang schoonwatertank
18	Vloerelement
19	Zekering 2,5 A
20	Zekeringspaneel (20A Zuigmotor / 30A Borstelmotor / 4A Waterpomp / 10A Borstel bevestiging)

RIDE ON SCRUBBER DRYER

CRG 8055/8072

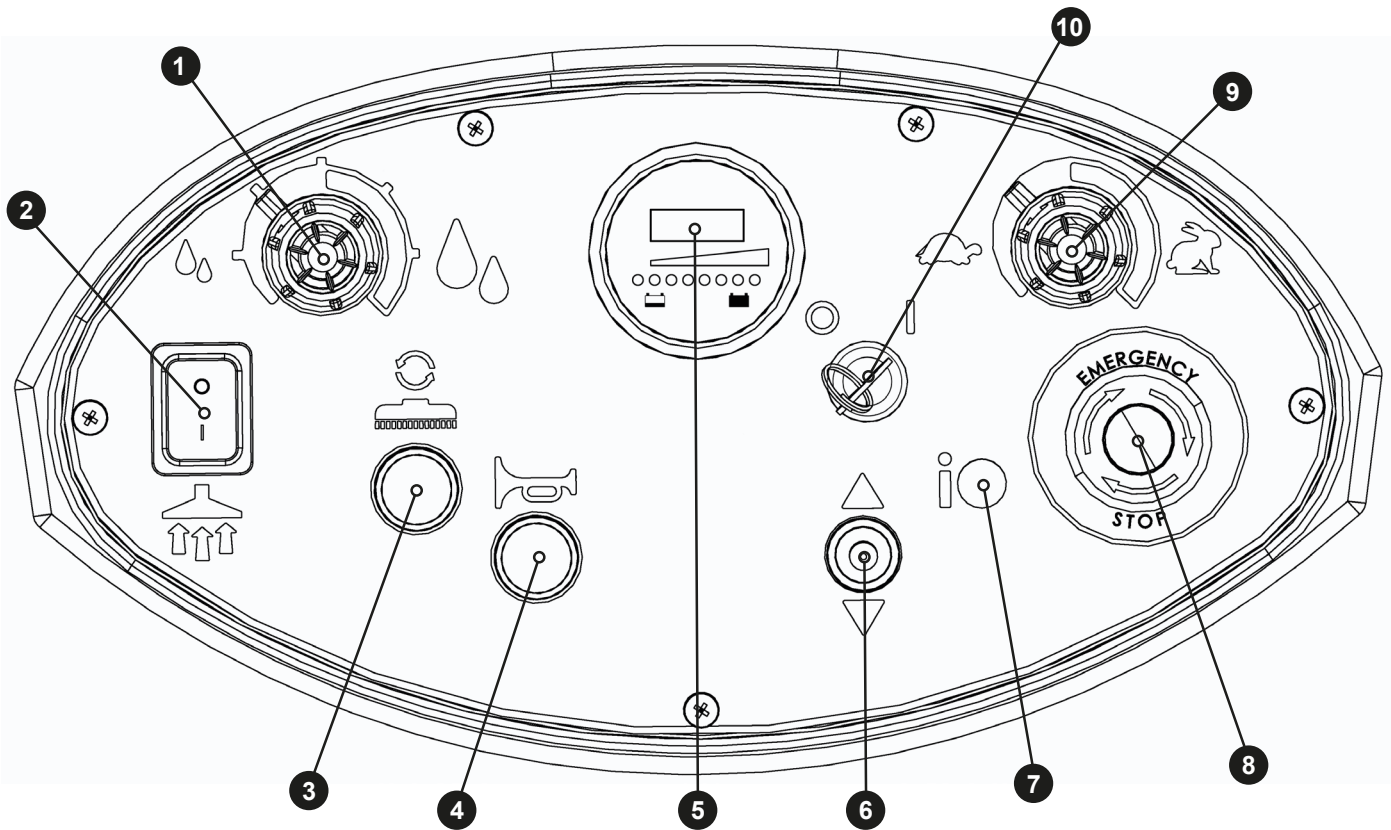
Control Panel Overview



*In the event of a breakdown contact
your Numatic dealer or the
Numatic Technical
help line +44 (0)1460 269268*

1	Water Flow Rate	6	Forward / Reverse Switch
2	Suction On/Off switch	7	Traction LED
3	Brush Engage Button	8	Emergency Stop Button
4	Horn Button	9	Maximum Speed Control
5	Hours and Battery Meter Display	10	Key Ignition Switch

Überblick über das Bedienfeld
Description du panneau de commande
Overzicht bedieningspaneel



DE

1	Wasserdurchflussmenge	6	Umschalter Vorwärts/Rückwärts
2	Saugvorrichtung Ein/Aus	7	Traktions LED
3	Taste zum Festspannen der Bürste	8	Notaus-Pilztaster
4	Betätigungstaster der Hupe	9	Höchstgeschwindigkeitsbegrenzung
5	Stundenzähler und Batterieanzeige	10	Schalt Schlüssel

FR

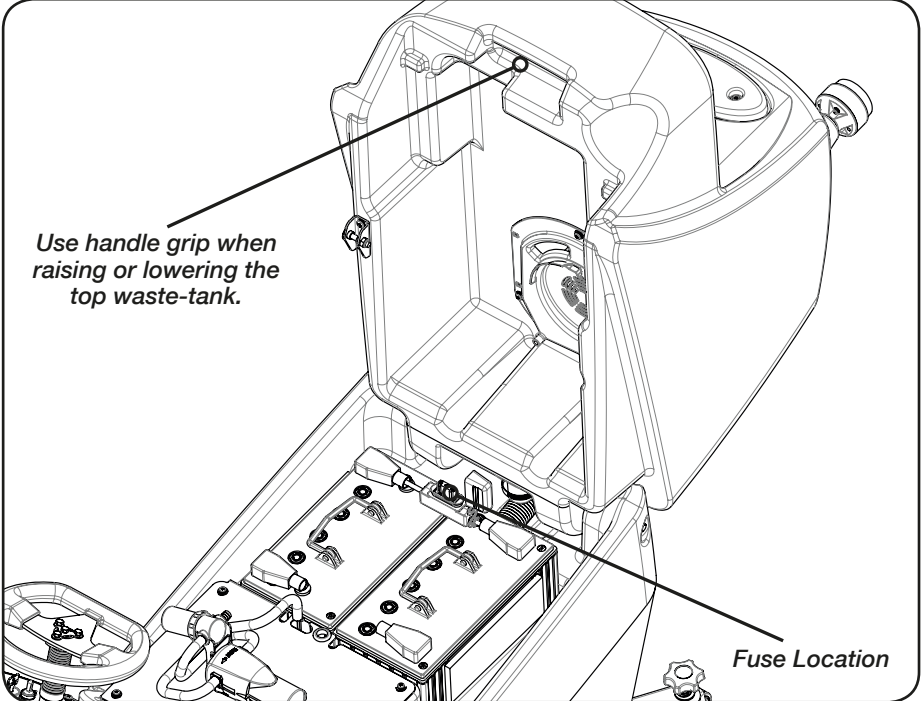
1	Débit d'eau	6	Marche avant/marche arrière
2	Marche/arrêt de l'aspiration	7	Voyant de traction
3	Bouton d'engagement de la brosse	8	Bouton d'arrêt d'urgence
4	Bouton de klaxon	9	Commande de la vitesse maximale
5	Afficheur Heures et Niveau de batteries	10	Démarrreur

NL

1	Instelling watertoevoer	6	Schakelaar Vooruit / Achteruit
2	Zuigmotor Aan / Uit	7	Tractie LED
3	Knop vergrendelen borstel	8	Noodstopknop
4	Claxonknop	9	Instelling maximumsnelheid
5	Uren- en batterij indicator display	10	Contactsloot

PLEASE READ BEFORE COMMENCING ANY OPERATION AFTER THE REMOVAL OF ALL THE PACKAGING, CAREFULLY OPEN AND CHECK THE CONTENTS.

- CONTENTS**
- Owner Manual • Battery Charging Lead • 2 x Keys
 - 40 Amp Fuse • 30 Amp Fuse
 - 20 Amp Fuse • 10 Amp Fuse
 - 4 Amp Fuse • 2.5 Amp Fuse
 - Maxi Fuse Puller

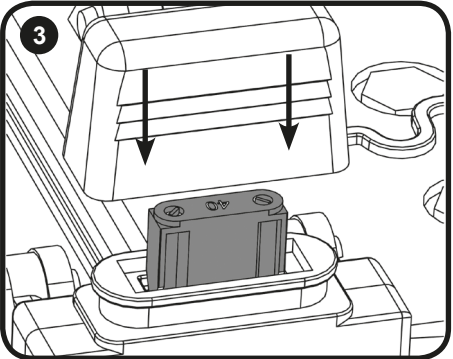
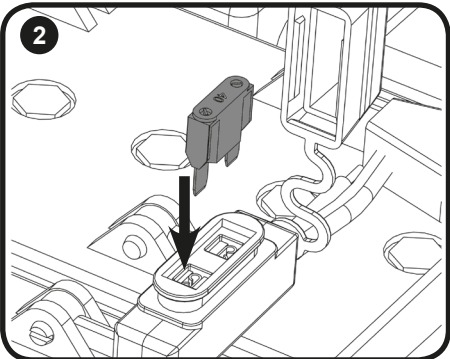
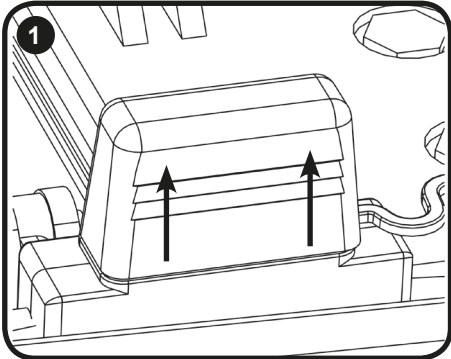


Lift top tank assembly to reveal battery compartment, ensuring you use the handle grip provided.

Fit battery fuse (contained in start-up pack) into the battery fuse holder as illustrated. (Fig. 1, 2, 3.)

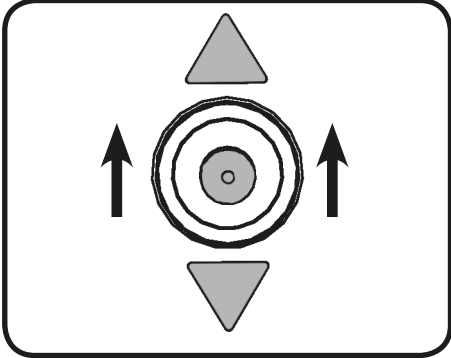
Insert Key into ignition located on the control panel.

NOTE: Wear suitable gloves when inserting fuses.

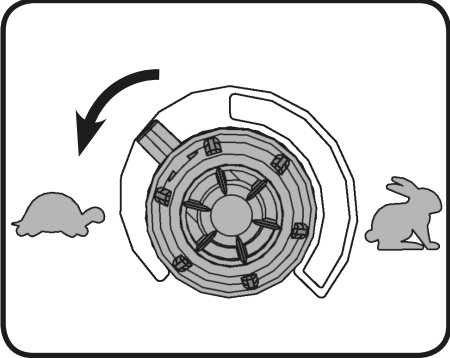


Less Battery Models - Numatic International Ltd recommends using MK or Sonnenschein Batteries for the 8055 & 8072 machines mentioned in this manual. For full battery specifications see page 22.

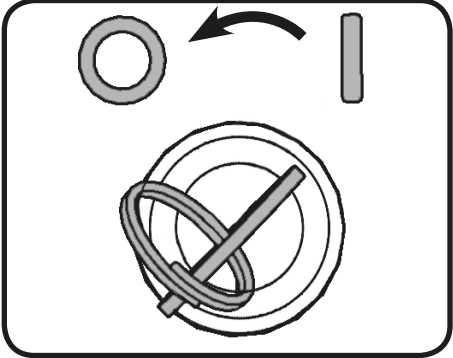
ENSURE THAT NO METAL OBJECTS COME INTO CONTACT WITH BATTERY TERMINALS WHILE THE BATTERIES ARE EXPOSED. WHEN INSERTING THE FIRST FUSE YOU MAY NOTICE A SPARK, THIS IS NORMAL.



Turn the key to switch on the machine, set lever to forward.



Set to slowest speed, depress accelerator and drive off the palette using ramp provided.



Once in a safe location switch off machine.

NOTE: DO NOT DEPRESS ACCELERATOR PEDAL WHILE SOFTWARE INITIALISES. The machine will not operate in reverse with the floor tool lowered. The seat is fitted with a pressure sensor that disables the machine until an operator is seated.

Schnellanleitung

Bitte durchlesen, bevor Sie die Maschine einschalten. Nach Entfernung der Verpackung das Starterpaket vorsichtig öffnen und seinen Inhalt kontrollieren.

Inhalt:

- Bedienerhandbuch
- 2 x Schlüssel
- 30-A-Sicherung
- 10-A-Sicherung
- 2.5-A-Sicherung
- Akku-Ladekabel
- 40-A-Sicherung
- 20-A-Sicherung
- 4-A-Sicherung
- Sicherungsauszieher

Die obere Tankbaugruppe abheben, um den Batteriekasten zu öffnen. Hierzu unbedingt den vorgesehenen Handgriff verwenden.

Die Batteriesicherungen (im Startpaket enthalten) wie dargestellt in die Sicherungshalter einsetzen (Abb. 1, 2, 3).

Den Schaltschlüssel in das Schloss am Bedienfeld stecken.

Hinweis: Tragen Sie beim Einsetzen der Sicherungen geeignete Schutzhandschuhe.

Weniger Batteriemodelle: Für die in diesem Handbuch aufgeführten CRG-Maschinen empfiehlt Numatic International Ltd Batterien des Typs Sonnenschein Battery - 120A/h Stud Terminal Gel Type.

Darauf achten, dass die Klemmen des offen liegenden Akkus nicht mit Metallgegenständen in Berührung kommen.

Beim Einsetzen der Sicherung bemerken Sie möglicherweise einen Funken. Das ist normal.

Den Schaltschlüssel einstecken und in einer Vierteldrehung im Uhrzeigersinn in die Einstellposition bringen. Darauf achten, dass der Vorwärts-/Rückwärtsschalter auf Vorwärtsrichtung steht und niedrige Geschwindigkeit gewählt ist.

Während der Initialisierung der Software NICHT das Fahrpedal treten.

Das Fahrpedal mit dem rechten Fuß betätigen und die Maschine über die hierzu bereitgestellte Rampe langsam von der Palette fahren.

Sicherstellen, dass die Rampe zur Maschinenachse zentriert ist und geradlinig herabfahren.

Anmerkung: Im Sitz ist ein Drucksensor eingebaut, der den Betrieb der Maschine verhindert, solange kein Bediener aufsitzt.

Nachdem die Maschine in eine sichere Position herabgefahren ist, den Schlüssel in die Ausschaltposition (0) zurückdrehen.

Guide d'installation rapide

Après avoir retiré tous les emballages, ouvrez avec précaution et vérifiez soigneusement le contenu du pack de démarrage.

Contenu :

- manuel d'utilisation
- câble de charge pour les batteries
- 2 x clés
- fusible 40 A
- fusible 30 A
- fusible 20 A
- fusible 10 A
- fusible 4 A
- fusible 2.5 A
- extracteur de fusibles Maxi

Soulevez l'ensemble réservoir supérieur pour accéder au compartiment des batteries.

Pour assurer votre sécurité personnelle, soulevez toujours entre les points, comme illustré.

Installez le fusible de batterie dans le support de fusible de batterie, comme illustré.

Retirez le bloc de transit de la palette.

Veillez à ce qu'aucun objet métallique n'entre en contact avec les bornes de batteries lorsque les batteries sont exposées.

Lorsque vous insérez le fusible, il se peut que vous remarquiez une étincelle, ce qui est normal.

Insérez la clé dans le contact et tournez-la d'un quart de tour vers la droite sur la position « ON » (1), assurez-vous que le bouton marche avant/marche arrière est sur marche avant et que la commande de vitesse est réglée sur la vitesse basse.

N'APPUYEZ PAS sur la pédale d'accélérateur pendant que le logiciel s'initialise.

Appuyez sur la pédale d'accélérateur du pied droit et descendez lentement la machine de la palette en utilisant la rampe fournie

Vérifiez que la rampe est bien centrée sur la machine et sortez la machine directement de la palette.

Remarque : Le siège est équipé d'un capteur de pression qui désactive la machine lorsque personne n'est assis dessus.

Lorsque vous avez fini d'utiliser la machine et que celle-ci se trouve dans une position sûre, tournez la clé pour la ramener en position Arrêt (0).

Nota : La marche arrière est verrouillée lorsque l'embouchure d'aspiration est en position basse.

Snelstartgids

Verwijder alle verpakking, open het startpakket voorzichtig en controleer of de inhoud compleet is.

Inhoud:

- gebruikershandleiding
- laadsnoeren voor de accu's
- 2 x sleutels
- zekering 40 Amp
- zekering 30 Amp
- zekering 20 Amp
- zekering 10 Amp
- zekering 4 Amp
- zekering 2.5 Amp
- Maxi-zekeringtrekker.

Til het bovenste tankelement op om toegang te krijgen tot het accucompartiment.

Til altijd op tussen de punten zoals getoond, om de veiligheid te waarborgen.

Installeer de accuzekeringen zoals afgebeeld in de houders.

Verwijder de transportblokkering van de pallet.

Zorg ervoor dat er geen metalen voorwerpen in contact kunnen komen met de accupolen wanneer de accu's niet afgedekt zijn.

Bij het plaatsen van de zekering kan er een vonk ontstaan; dat is normaal.

Stop de sleutel in het contactslot en draai deze een kwartslag rechtsom in de stand 'AAN' (1), let erop dat de schakelaar vooruit / achteruit in de stand 'vooruit' staat en dat de snelheid in de stand 'laag' staat.

Druk het gaspedaal NIET in terwijl de software aan het laden is.

Druk het gaspedaal met de rechervoet in en rijd de machine langzaam van de pallet. Gebruik daarvoor de meegeleverde helling.

Let erop dat de helling in het midden ligt en rijd de machine recht van de helling af.

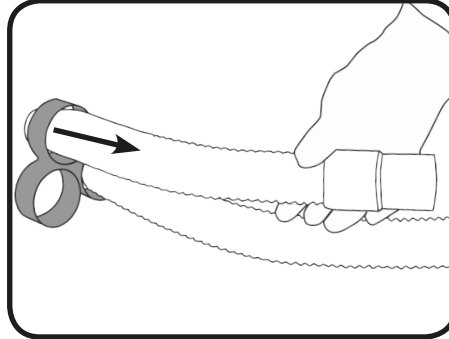
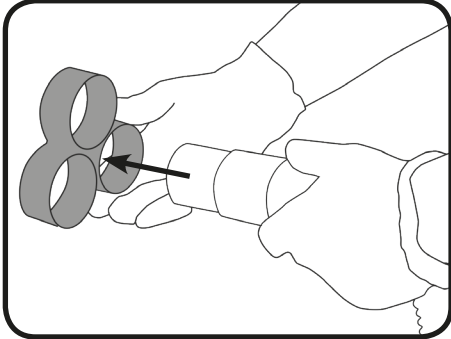
Opmerking: De bestuurdersstoel is uitgerust met een druksensor die de machine blokkeert tot er een bediener op de stoel plaatsneemt.

Draai de sleutel terug naar de stand 'UIT' (0) zodra de machine van de pallet is gereden en in een veilige positie is geplaatst.

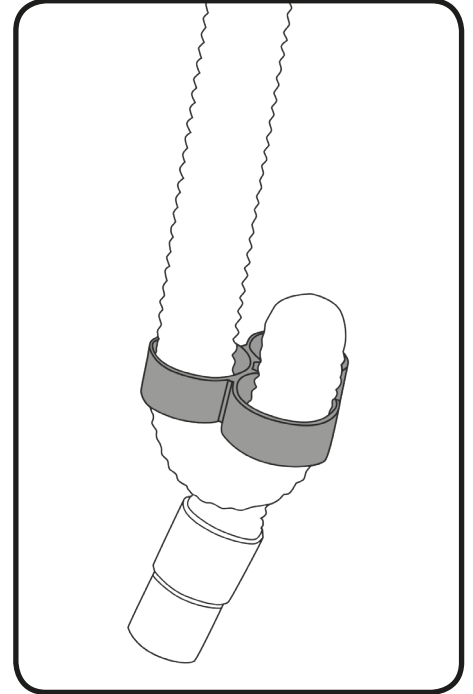
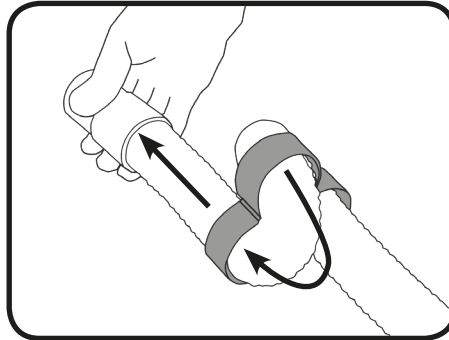
Machine Set-up Guide

Hose U-bend Clip

The U-bend in the hose prevents water spillage when the vacuum is switched off. Refit vacuum hose to the floor tool when finished.



NOTE: DO NOT push the vacuum hose onto the floor tool with the floor tool in the raised position.



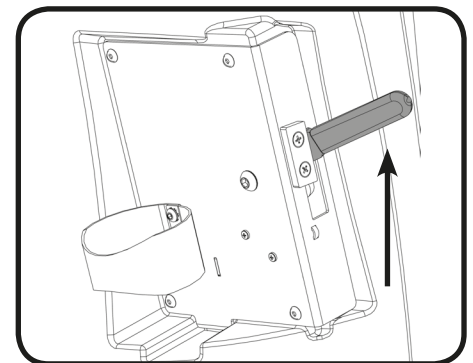
Fitting the Floor Tool

NOTE: Raise floor tool before driving to the cleaning area. The machine will not operate in reverse with the floor tool lowered.

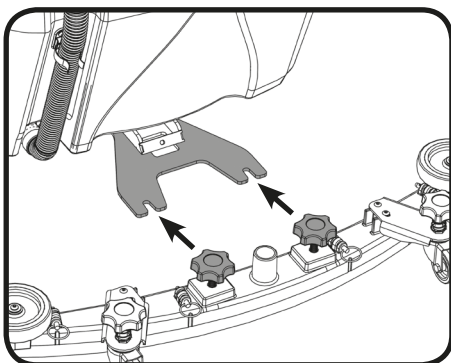
Break-away Floor Tool

The floor tool design incorporates a safety knock-off feature, this allows it to safely disengage from its mounting should it become caught on an obstruction during forward movement.

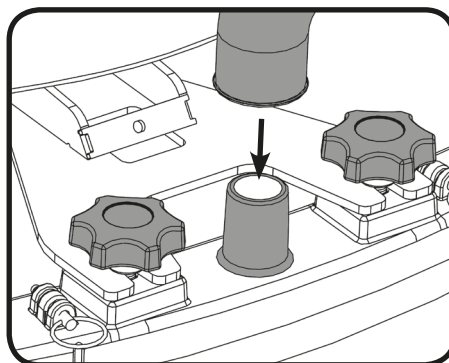
Make sure you do not over tighten the retaining knobs.



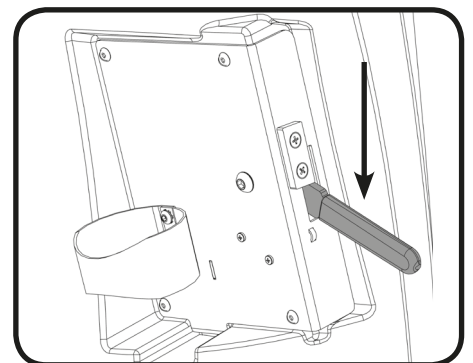
Lower the floor tool.



Slide floor tool onto bracket.



Tighten retaining knobs to finger tight and attach hose.



Raise the floor tool.

Einrichten der Maschine

U-Bogen-Klemme für Schlauch

Der Saugschlauch verfügt über eine U-Bogen-Klemme, mit welcher er so gebogen werden kann, dass bei abgeschaltetem Saugsystem kein Wasser austritt. Muss diese U-Bogen-Klemme aus irgendeinem Grund entfernt werden, so ist sie vor Wiederaufnahme des Betriebs unbedingt wieder richtig anzubringen.

Nach Abschluss der Arbeiten den Saugschlauch wieder am Abstreifer anbringen.

Anmerkung: Den Saugschlauch NICHT an dem in angehobener Position befindlichen Abstreifer anschließen.

Befestigung des Abstreifers

Den Abstreifer-Bedienhebel nach oben schieben, um den Abstreiferarm zu senken (siehe oben).

Die Halteschrauben des Abstreifers lösen und diesen auf den Haltebügel schieben.

Die Halteschrauben per Hand festziehen.

Den Absaugschlauchstutzen auf den Abstreifer schieben und sicherstellen, dass er gut sitzt.

Anmerkung: Den Abstreifer vor der Fahrt zu dem zu reinigenden Bereich erneut anheben (siehe oben).

Abstreifer-Lösungsvorrichtung

Der Abstreifer ist so ausgelegt, dass er sich, wenn die Sicherheit dies erfordert, von der Maschine lösen kann.

Er wird somit, sollte er bei der Vorwärtsfahrt irgendwo hängen bleiben, sicher von der Maschine abgetrennt.

Diese Funktion kann nur funktionieren, wenn die Halteschrauben nicht zu stark festgedreht sind.

Préparation de la machine

Collier de repli du tuyau

Le tuyau d'aspiration possède un collier de repli, qui crée un repli en U dans le tuyau pour empêcher l'eau de se déverser lorsque l'on coupe l'aspiration. Si vous devez retirer le collier de repli en U pour une raison quelconque, assurez-vous de toujours le remettre en place correctement avant de remettre la machine en fonctionnement.

Rebranchez le tuyau d'aspiration sur le suceur lorsque vous avez terminé.

Remarque : NE PUSSEZ PAS le tuyau d'aspiration contre le suceur lorsque celui-ci est en position relevée.

Montage du suceur

Abaissez le bras du suceur en amenant le levier de suceur sur la position haute (voir ci-dessus).

Desserrez les boutons de retenue situés sur le suceur, puis glissez-le sur le support de retenue.

Vissez les boutons de retenue à la main.

Enfoncez le tuyau de collecte de saletés sur le suceur et assurez-vous qu'il est bien en place.

Remarque : Relevez à nouveau le suceur avant de vous rendre dans la zone à nettoyer (voir ci-dessus).

Fonction de détachement du suceur

Le suceur est doté d'une fonction de délogement de sécurité

qui permet de le dégager de son support en toute sécurité s'il est pris dans un obstacle pendant le mouvement vers l'avant.

Pour assurer un bon fonctionnement, ne serrez pas excessivement les boutons de retenue.

Machine-instellingen

U-vormige slangklem

Bij de zuigslang is een U-vormige slangklem meegeleverd, waarmee een bocht in de slang kan worden aangebracht, zodat er geen water uit kan lekken als de machine is uitgeschakeld. Als de U-vormige slangklem moet worden verwijderd, dient deze weer correct te worden teruggeplaatst voordat de machine weer wordt gebruikt.

Breng de zuigslang weer op het vloerelement aan.

Opmerking: Duw de zuigslang NIET op het vloerelement als het vloerelement zich in de opgeheven positie bevindt.

Vloerelement monteren

Laat de arm van het vloerelement zakken door de vloerelementhendel in de bovenste stand te zetten (zie boven).

Maak eerst de bevestigingsknoppen op het vloerelement los en schuif het op de vasthoudbeugel.

Draai de knoppen daarna weer met de hand vast.

Duw de afvalverzamelingslang op het vloerelement en controleer dat deze goed aansluit.

Opmerking: Zet het vloerelement weer omhoog voor u naar de werkzone rijdt (zie boven).

Vloerelement met ontkoppelfunctie

In het ontwerp van het vloerelement is een ontkoppelfunctie opgenomen.

Hierdoor kan het vloerelement veilig loskomen uit de bevestiging wanneer het vast komt te zitten bij voorwaartse verplaatsing van de machine.

Om ervoor te zorgen dat het vloerelement goed werkt, mogen de schroefknoppen niet te strak worden aangezet.

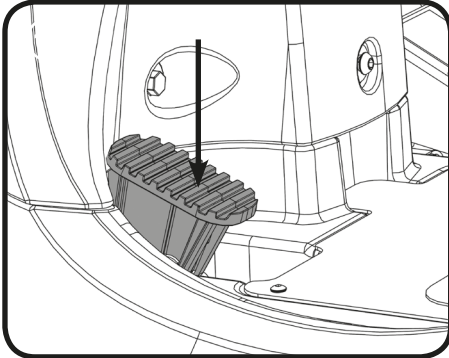
Machine Set-up Guide



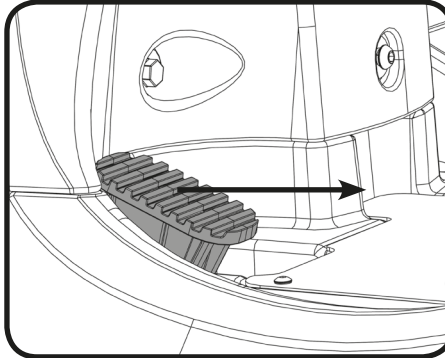
Always ensure that the machine is switched off before making any adjustments.



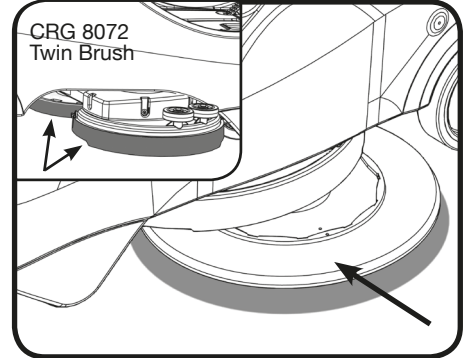
Raise Brush Deck / Fitting the Brush / Lower Brush Deck



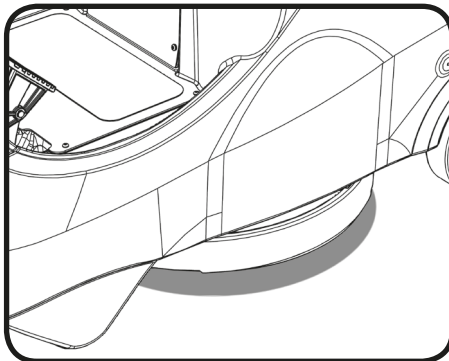
Raise brush deck.



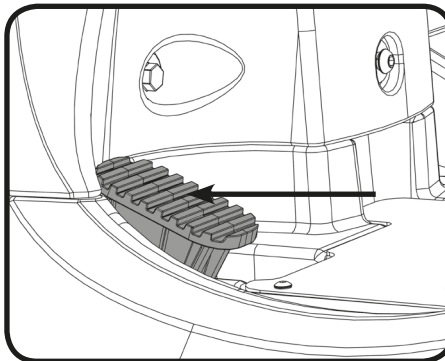
Brush deck raised position.



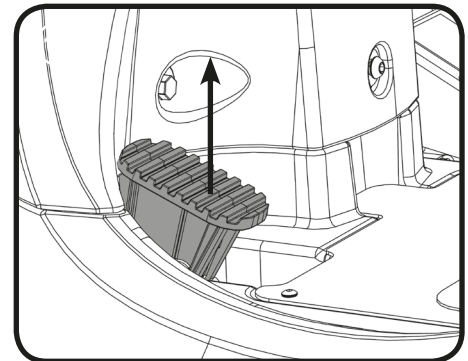
Slide brush under machine.



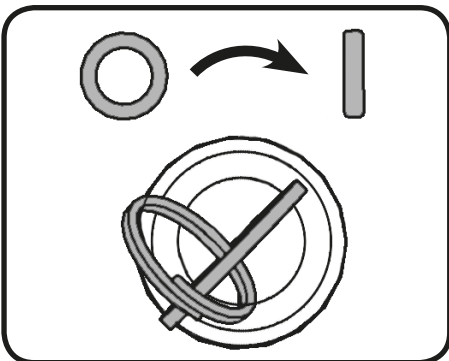
Brush in place.



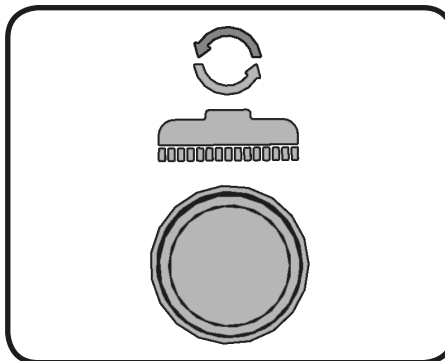
Lower brush deck.



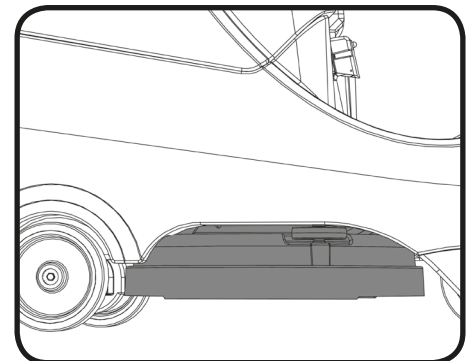
Brush deck lowered.



Switch machine on.



Press brush engage button.



Machine has picked up the brush.

To disengage the brush, press the brush engage button with the brush deck in the raised position.

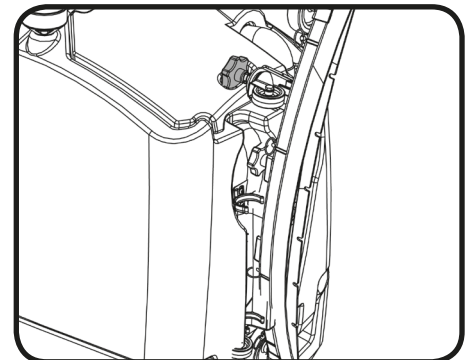
NOTE: Do not lift the brush deck until the brush has stopped revolving or the brush will release.

Make sure you raise the brush deck before driving to the cleaning site.

Safety Gloves are recommended for the changing of used brushes.

Floor Tool Transit Bracket

When in transit, the floor tool can be placed on the bracket at the rear of the machine. Simply slot the retaining knob into the bracket.



Einrichten der Maschine

Vor Durchführung irgendwelcher Einstellungen immer darauf achten, dass die Maschine abgeschaltet ist.

Anheben / Montieren der Bürste / Senken des Bürstendecks

Zum Anheben des Bürstendecks das Pedal langsam nach unten treten und dabei darauf achten, dass es in vorderer Position bleibt und es dann mit dem Fuß zurückschieben, um es in hinterer Stellung zu verriegeln. Das Bürstendeck befindet sich nun in angehobener Position.

Sicherstellen, dass das Bürstendeck angehoben ist (siehe oben), und dann die Bürste unter dem Bürstendeck platzieren. Darauf achten, dass sie zum Spannfutter zentriert ist, und dann das Bürstendeck senken (siehe oben).

Zum Senken des Bürstendecks das Bürstendeckpedal mit dem Fuß nach vorn schieben und dann das Pedal langsam freigeben. Das Bürstendeck befindet sich nun in der abgesenkten Position.

Die Maschine durch Einstecken und Vierteldrehung des Schlüssels im Uhrzeigersinn in Betrieb nehmen.

Die Bürsten-Festspanntaste drücken, wonach die Maschine die Bürste aufnimmt.

Achten Sie bei der Montage der Bürsten auf eine glatte Oberfläche.

Bitte verfahren Sie beim Befestigen der beiden Bürsten der CRG 8072 genauso wie bei der CRG 8055 mit einer Bürste.

Um die Bürsten zu entfernen, Bürsten manuell lösen.

Anmerkung: Das Bürstendeck nicht anheben, solange die Bürste noch dreht, andernfalls wird die Bürste freigegeben.

Nicht vergessen, das Bürstendeck vor der Fahrt zu dem zu reinigenden Bereich anzuheben.

Zum Auswechseln abgenutzter Bürsten wird empfohlen Schutzhandschuhe zu tragen.

Abstreifer-Überführungs-Haltebügel

Bei Überführungen des Geräts kann der Abstreifer auf dem Haltebügel auf der Rückseite der Maschine platziert werden.

Hierzu einfach die Halteschraube in den Bügel schieben.

Préparation de la machine

Vérifiez systématiquement que la machine est hors tension avant d'effectuer des réglages.

Relèvement / Montage de brosse / abaissement du plateau de brosses

Pour relever le plateau de brosses, appuyez doucement sur la pédale en vous assurant qu'elle est en position avant et reculez le pied pour verrouiller la pédale à sa position. Le plateau de brosses est maintenant en position relevée.

Assurez-vous que le plateau de brosses est en position relevée (voir ci-dessus) et placez la brosse sous le plateau de brosses

en vous assurant qu'il est en position centrale par rapport au mandrin, puis abaissez le plateau de brosses (voir ci-dessus).

Pour abaisser le plateau de brosses, poussez du pied, vers l'avant, la pédale de plateau de brosses et libérez doucement la pédale. Le plateau de brosses est maintenant en position abaissée.

Maintenir le bouton d'enclenchement automatique de brosse(s) appuyé.

Effectuer la mise en place des brosses sur une surface lisse uniquement.

Pour la mise en place des brosses de CRG 8072, procéder de la même façon que pour la brosse de CRG8055.

Mettez la machine en marche en insérant la clé et en la tournant d'un quart de tour vers la droite.

Appuyez sur le bouton d'engagement de brosse pour que la machine engage la brosse.

Pour désengager la brosse, appuyez sur le bouton de désengagement de brosse lorsque le plateau de brosses est en position relevée.

Remarque : Ne soulevez pas le plateau de brosses tant que la brosse n'a pas cessé de tourner, sinon la brosse va se libérer.

Assurez-vous de relever le plateau de brosses avant de vous rendre sur site à nettoyer.

Le port de gants de protection est recommandé lorsque vous remplacez les brosses usagées.

Pour la dépose de la brosse, retirer celle-ci manuellement

Support de transit du suceur

Pendant le transit, le suceur peut être placé sur le support situé à l'arrière de la machine.

Il suffit de faire rentrer le bouton de retenue dans le support.

Machine-instellingen

Controleer altijd of de machine is uitgeschakeld voordat u wijzigingen uitvoert.

Borstelplaat optillen / Borstel monteren / neerlaten

Druk het voetpedaal langzaam in en let erop dat het zich in de voorwaartse stand bevindt om de borstelplaat op te tillen en schuif het voetpedaal naar achteren om het te vergrendelen. De borstelplaat bevindt zich nu in de opgetilde positie.

Controleer of de borstelplaat zich in de opgetilde positie bevindt (zie boven) en breng de borstel onder de borstelplaat aan.

Let erop dat de bevestigingsklem zich precies in het midden bevindt en laat de borstelplaat zakken (zie boven).

Schuif het voetpedaal voor de borstelplaat naar voren om de borstelplaat neer te laten en laat het voetpedaal langzaam los.

De borstelplaat bevindt zich nu in de neergelaten positie.

Druk de knop in en houd vast om de borstel te bevestigen

Als u de borstels bevestigd, zorg ervoor dat dit gebeurt op een glad oppervlak.

Schakel de machine in door de sleutel in het contactslot te stoppen en deze een kwartslag rechtsom te draaien.

Druk de borstelvergrendelknop in en de machine zal de borstel vastzetten.

Druk om de borstel los te maken op de borstelvergrendelknop terwijl de borstelplaat in de opgetilde stand staat.

Volg hetzelfde proces om beide borstels van de CRG 8072 te bevestigen als voor de instructie voor de enkele borstel van een CRG 8055.

De borstel moet handmatig los gemaakt worden.

Til de borstelplaat omhoog voordat u naar de werkzone rijdt.

Draag veiligheidshandschoenen bij het vervangen van gebruikte borstels.

Transportbeugel vloerelement

Tijdens transport kan het vloerelement op de beugel aan de achterkant van de machine worden aangebracht.

Breng de bevestigingsknop in de beugel aan.

Machine Set-up Guide

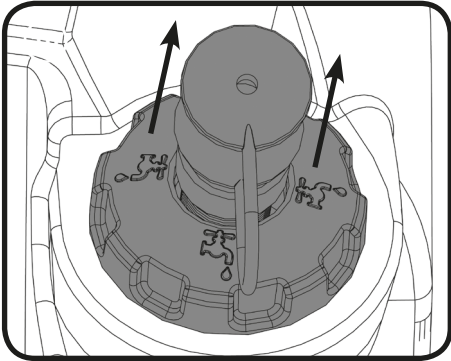


Always ensure that the machine is switched off before making any adjustments.

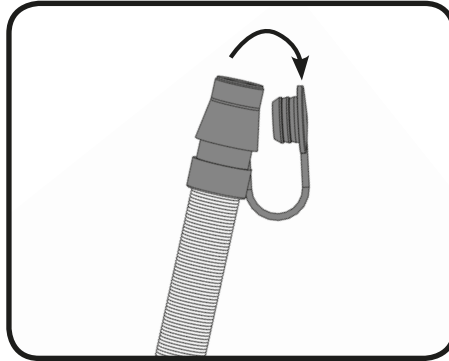


Filling the Clean Water Tank

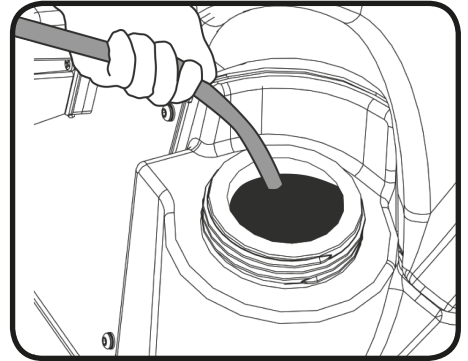
The CRG 8055 / 8072 is equipped with a large capacity 80 litre clean water tank, allowing for large areas to be covered in a single fill.



To fill clean water tank extend fill hose.



Remove rubber seal and fill.



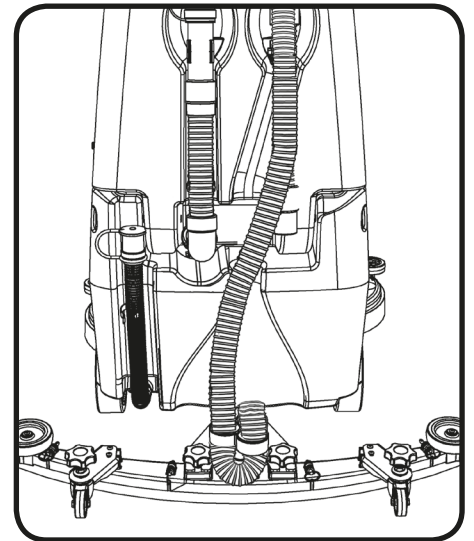
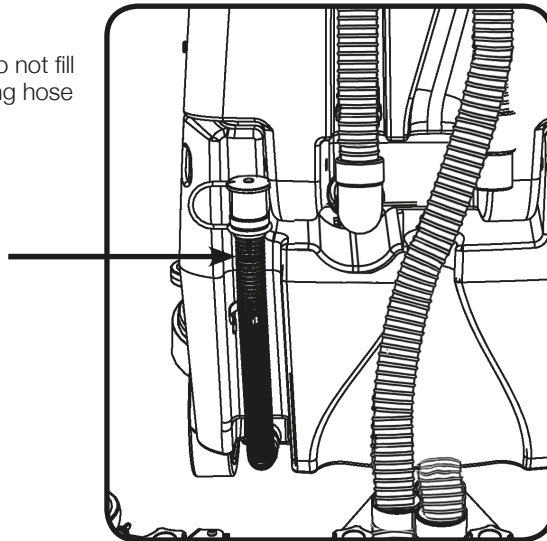
Alternatively remove filler cap completely.

NOTE: Great care must be taken to ensure that contaminants (leaves, hair, dirt, etc.) are not allowed to enter the clean water tank during the filling process. If using a bucket or similar, ensure it is always clean and free from debris.

Fill Level Indicator

When filling the clean water tank, do not fill above the clean water tank emptying hose retaining clip.

This can be found at the rear of the machine.



If you need to access the batteries, make sure that the waste water tank is empty before lifting.



Einrichten der Maschine

Vor Durchführung irgendwelcher Einstellungen immer darauf achten, dass die Maschine abgeschaltet ist.

Füllen des Frischwassertanks

Die CRG 8055 / 8072 ist mit einem großen, 80 Liter fassenden Frischwassertank ausgestattet, der die Bearbeitung großer Flächen mit einer einzigen Füllung erlaubt.

Zum Füllen des Frischwassertanks den Flexifill-Schlauch ausziehen, den dichtenden Gummiknopf abnehmen und über eine geeignete Wasserversorgungsstelle füllen. Danach den Gummi-Dichtknopf und den Schlauch wieder in ihre Ausgangsposition bringen. Es ist auch möglich den Einfüllverschluss vollständig abzuschrauben und den Tank direkt mit einem Schlauch oder ähnlichem zu befüllen.

Anmerkung: Beim Füllen muss unbedingt darauf geachtet werden, dass keine Fremdkörper (Blätter, Haare, Schmutz usw.) in den Frischwassertank geraten. Wenn Sie einen Eimer oder ein ähnliches Gefäß verwenden, achten Sie darauf, dass dieser stets sauber und frei von Verschmutzungen ist.

Den Frischwassertank nur bis zur Höhe der Halteklammer des Frischwassertank-Ablassschlauchs füllen. Diese befindet sich auf der Rückseite der Maschine.

Zum Zugang zum Akku vor dem Anheben des Schmutzwassertanks sicherstellen, dass dieser leer ist.

Préparation de la machine

Vérifiez systématiquement que la machine est hors tension avant d'effectuer des réglages.

Remplissage du réservoir d'eau propre

La CRG 8055 / 8072 est équipée d'un réservoir d'eau propre d'une grande capacité de 80 litres permettant de traiter de grandes surfaces avec un seul remplissage.

Pour remplir le réservoir d'eau propre, déployez le tuyau Flexifill, retirez le joint en caoutchouc et remplissez en utilisant une arrivée d'eau adaptée. Remettez le joint et le tuyau à leur position initiale lorsque vous avez terminé. Vous pouvez aussi dévisser complètement le bouchon de remplissage et remplir le réservoir à l'aide d'un tuyau ou selon votre méthode préférée.

Remarque : Veillez particulièrement à ce qu'aucun contaminant (feuilles, cheveux, poussière, etc.) ne pénètre dans le réservoir d'eau propre lors du processus de remplissage. Si vous utilisez un seau ou un récipient similaire, veillez à ce qu'il soit toujours parfaitement propre et qu'il ne contienne pas de débris.

Lors du remplissage du réservoir d'eau propre, ne dépassez pas le niveau du collier de maintien du tuyau de vidange de ce réservoir. Il se trouve à l'arrière de la machine.

Si vous avez besoin d'accéder aux batteries, assurez-vous que le réservoir d'eau sale est vide avant de le soulever.

Machine-instellingen

Controleer altijd of de machine is uitgeschakeld voordat u wijzigingen uitvoert.

Schoonwatertank vullen

De CRG 8055 / 8072 is uitgerust met een grote schoonwatertank (80 liter) waardoor grote oppervlakken in één keer kunnen worden behandeld.

Trek, als u de schoonwatertank wilt vullen, de Flexifill-slang uit, verwijder de rubberen afdichting en vul de tank met schoon water. Breng de afdichting en de slang na het vullen weer op hun oorspronkelijke plek aan. Een andere mogelijkheid is om de vuldop los te schroeven en de tank met een slang of op een andere manier die u verkiest te vullen.

Opmerking: Let goed op dat er tijdens het vullen geen vuil (bladeren, haar, stof, enz..) in de schoonwatertank terecht komt. Als u een emmer of dergelijke gebruikt, zorg er dan voor dat deze helemaal schoon en leeg is.

Vul de schoonwatertank maximaal tot het niveau van de klem voor de afvoerslang die zich aan de achterzijde van de machine bevindt.

Als u toegang tot de accu's moet hebben, zorg er dan voor dat de afvalwatertank leeg is voordat u deze optilt.

Machine Operation



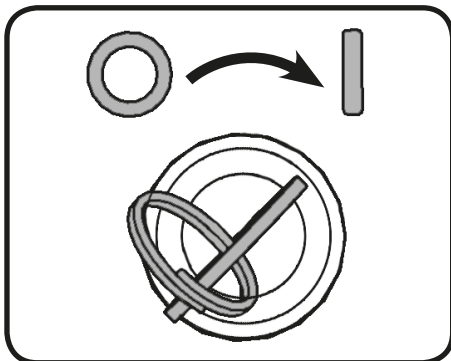
IMPORTANT

Do not operate machine unless the operator manual has been read and fully understood.

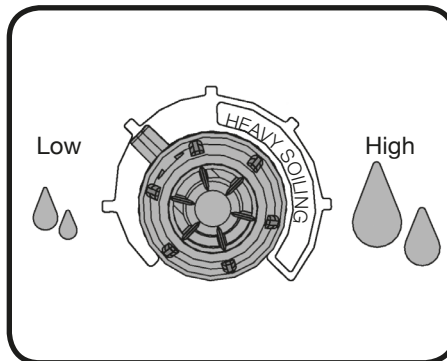


Drive the machine to the cleaning site (read set-up guide again if necessary).
Before cleaning operation, place out appropriate warning signs and sweep or dust-mop the floor.
When ready for cleaning lower the floor tool (page 10) and the brush deck (page 12).

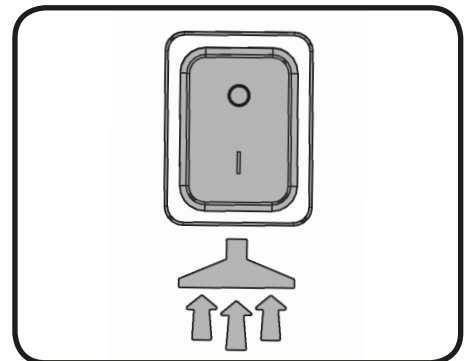
Setting the Cleaning Controls



Switch machine on. Battery charge-level indicator illuminates.



Set the water flow rate as required.



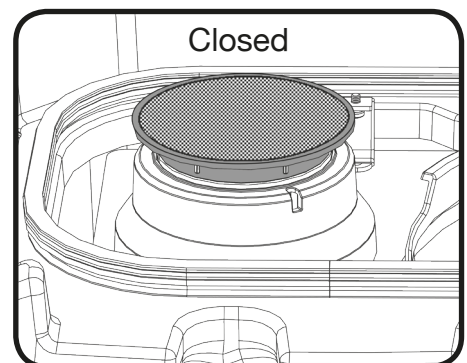
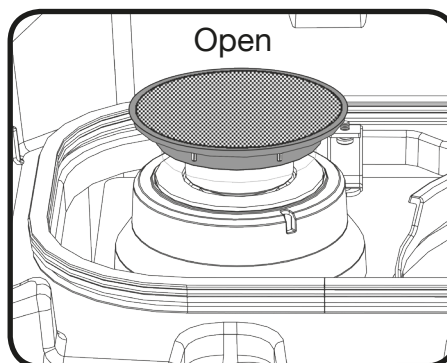
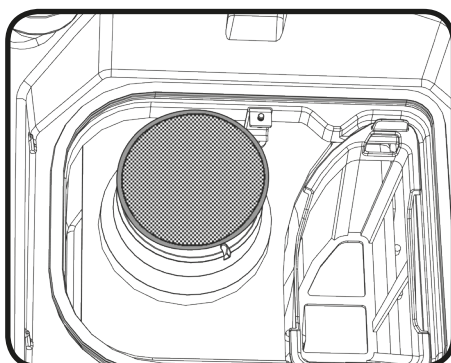
Switch the vacuum motor on.

Waste Water Tank Full

The vac shut off system stops the airflow when the top waste water tank is full.

The vac motor will continue to run, there is an audible difference in the sound when the shut off system operates.

For more details on checking and cleaning the shut off system see page 24.



Always ensure that the floor is pre-swept and relevant safety signs are displayed.



Bedienung der Maschine

Wichtig

Die Maschine erst betreiben, nachdem die Bedienungsanleitung durchgelesen und vollständig verstanden wurde.

Die Maschine kann nun zu dem zu reinigenden Bereich gefahren werden (gegebenenfalls in der Schnellanleitung nachsehen).
Vor Ausführung der Reinigungsmaßnahmen geeignete Warnschilder aufstellen und den Fußboden nass oder trocken wischen.
Nach Eintreffen an dem zu reinigenden Bereich den Abstreifer (siehe Seite 10) und das Bürstendeck (siehe Seite 12) absenken.

Einstellen der Reinigungssteuerung

Den Schlüssel in den Ein-/Ausschalter stecken und durch eine Vierteldrehung im Uhrzeigersinn in die Einschaltposition (1) bringen.

Die Akkuladestandsanzeige schaltet ein.

Die Wasserdurchflussmenge auf den dem Fußbodentyp und Verschmutzungsgrad entsprechenden Wert einstellen.

Schalten Sie den Saugmotor ein.

Kein Durchfluss

Das Absaugabschaltssystem der Maschine stoppt den Luftstrom bei gefülltem oberen Tank!

Es schaltet nicht den Saugmotor ab. Dieser läuft weiter, jedoch ändert sich das Geräusch beim Betrieb des Abschaltsystems.

Siehe Seite 25 für weitere Einzelheiten zur Prüfung und Reinigung des Abschaltsystems.

Immer sicherstellen, dass der Boden vorgewischt wurde und nötige Sicherheitsschilder aufgestellt sind.

Fonctionnement de la machine

Important

N'utilisez pas la machine avant d'avoir lu et bien compris le mode d'emploi.

La machine peut maintenant être conduite sur le site de nettoyage (voir le guide d'installation rapide si nécessaire).

Avant d'effectuer l'opération de nettoyage, placez des panneaux d'avertissement appropriés et balayez ou dépoussiérez le sol.

Lorsque vous êtes arrivé sur le site de nettoyage, abaissez le suceur (voir page 10) et le plateau de brosses (voir page 12).

Réglage des commandes de nettoyage

Insérez la clé dans le commutateur marche/arrêt et tournez-la d'un quart de tour vers la droite sur la position « ON ».

L'indicateur de niveau de charges de batteries s'allume.

Réglez le débit d'eau souhaité, selon le type de sol et le degré de salissure.

Mettez le moteur d'aspiration en marche.

Pas de débit

Le système de coupure d'aspiration de la machine arrête le débit d'air lorsque le réservoir supérieur est plein !

Il ne met pas le moteur d'aspiration hors tension, ce moteur continue de fonctionner,

mais le bruit n'est pas du tout le même lorsque le système de coupure fonctionne.

La page 25 donne davantage de détails sur la vérification et le nettoyage du système de coupure.

Assurez-vous toujours que le sol a été préalablement balayé et qu'une signalisation de sécurité adéquate a été mise en place.

Bediening machine

Belangrijk

Gebruik de machine uitsluitend wanneer u de gebruikershandleiding volledig hebt gelezen en begrepen.

De machine kan nu naar de werkzone worden gereden (zie de Snelstartgids, indien nodig).

Plaats voor u met de machine aan de slag gaat overeenkomstige waarschuwborden en veeg de vloer vooraf eerst schoon.

Laat als u in de werkzone bent aangekomen het vloerelement (zie pag. 11) en de borstelplaat (zie pag. 13) zakken.

De schoonmaakfuncties instellen

Stop de sleutel in de aan/uit-schakelaar en draai deze een kwartslag rechtsom in de stand 'AAN' (1).

De indicator voor het laadniveau zal oplichten.

Stel het waterdebiet in afhankelijk van het vloertype en de vervuilingsgraad.

Schakel de zuigmotor in.

Geen stroming

Het zuigerafsluitsysteem van uw machine blokkeert de toevoer van lucht als de bovenste tank vol is.

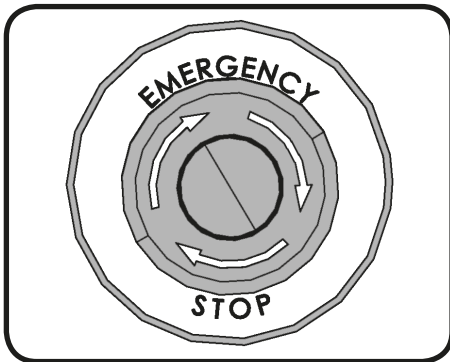
De stroomvoorziening naar de zuigmotor wordt niet onderbroken en de motor zal blijven lopen, maar het geluid zal merkbaar veranderen als het afsluitsysteem in werking treedt.

Zie pag. 25 voor meer informatie over het controleren en reinigen van het afsluitsysteem.

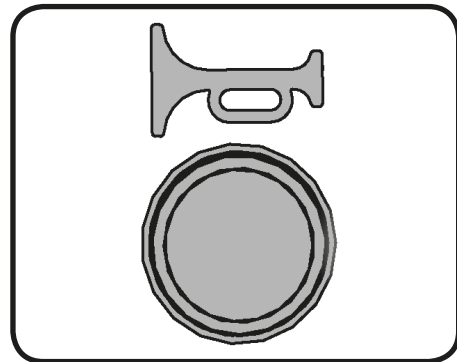
Zorg er steeds voor dat de vloer vooraf wordt geveegd en dat de nodige waarschuwborden worden geplaatst.

Machine Operation

Emergency Stop Button / Horn



In an emergency, strike the emergency stop to disable the machine.



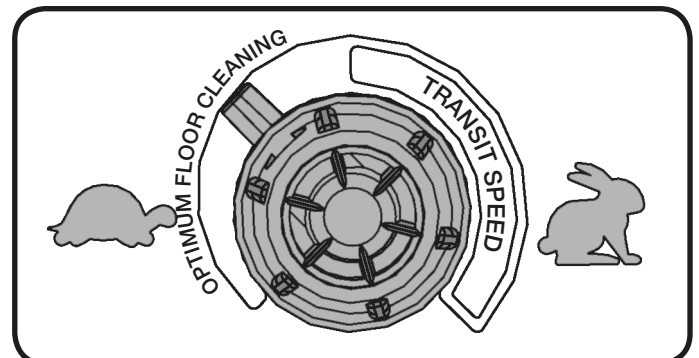
Horn button - for sounding a warning signal

NOTE: After the Emergency Stop button has been pressed the Traction LED will flash 7 times, pause and repeat until the Emergency Stop button has been reset and the machine switched off / on.

Maximum Speed Control

Set desired traction speed as required, depending on floor type and level of soiling.

Once the Max speed has been set using the control knob on the control panel, fine adjustments can be made using the variable control speed pedal located on the right side of the footplate.



Care must be taken to reduce speed when cornering or manoeuvring.



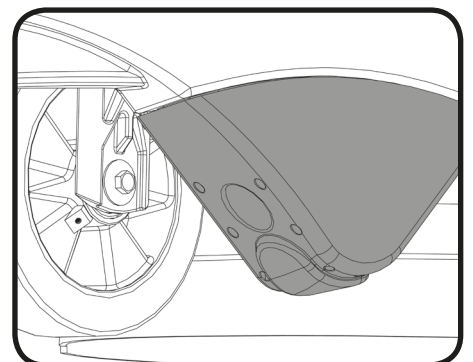
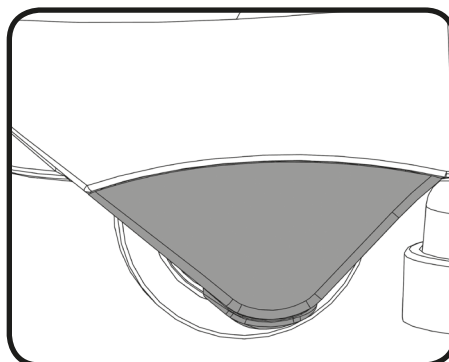
Anti-tip System

The CRG 8055/8072 is equipped with an Anti-tip system.

The machine automatically slows down preventing the machine from tipping over if cornering at speed.

The buffers at the front are designed to prevent the machine tipping in the event of the operator turning sharply.

The buffers are designed to be replaceable when worn.



Bedienung der Maschine

Notaus-Piltaster und Hupe

Signalhorn Knopf – um ein Warnsignal ertönen zu lassen.

Hinweis: Nachdem die Not-Aus-Taste gedrückt wurde, blinkt die Traktions-LED 7 Mal, pausiert und wiederholt, bis die Not-Aus-Taste zurückgesetzt und die Maschine aus- / eingeschaltet wurde.

Die CRG 8055 / 8072 ist mit einem elektronischen Bremssystem ausgerüstet.

Einfach den Fuß vom Fahrpedal nehmen, wonach die Maschine anhält.

Im Notfall auf den Notaus-Piltaster schlagen, was die Maschine außer Betrieb setzt.

Den Notaus-Piltaster zum Zurücksetzen im Uhrzeigersinn drehen.

Nach Zurücksetzung des Notaus-Piltasters zur erneuten Inbetriebnahme der Maschine den Schaltschlüssel zunächst in die ausgeschaltete und dann wieder in die eingeschaltete Position stellen.

Höchstgeschwindigkeitsbegrenzung

Mit dem Knopf der Höchstgeschwindigkeitsbegrenzung die für Bodentyp und Verschmutzungsgrad geeignete Fahrgeschwindigkeit einstellen.

Für optimale Bodenreinigung sollte die Geschwindigkeitseinstellung innerhalb des weiß gekennzeichneten Bereichs der Skala gelassen werden.

Der graue Bereich ist für Fahrgeschwindigkeiten bei Überführungen bestimmt.

Nach Einstellung der Höchstgeschwindigkeit am Knopf des Bedienfelds ist eine feinere Geschwindigkeitskontrolle mittels des Pedals rechts auf der Grundplatte möglich.

Kippschutzsystem

Beim Befahren von Kurven und Ausweichen von Hindernissen immer sorgsam und mit reduzierter Geschwindigkeit vorgehen.

Die CRG 8055 / 8072 ist mit einem Kippschutzsystem ausgestattet. Beim Versuch eine Kurve schnell zu durchfahren verlangsamt die Maschine automatisch ihre Fahrt und wird hierdurch gegen Umkippen geschützt. Zusätzliche Kippschutzgleiter vorn an der Maschine sollen ein Umkippen bei starkem Lenkeinschlag vermeiden. Abgenutzte Kippschutzgleiter können ersetzt werden

Fonctionnement de la machine

Bouton d'arrêt d'urgence et klaxon

La CRG 8055 / 8072 est équipée d'un système de freinage électronique.

Il suffit de lever le pied de l'accélérateur pour que la machine s'arrête.

En cas d'urgence, appuyez sur le bouton d'arrêt d'urgence pour désactiver la machine.

Nota : En cas de déclenchement de l'arrêt d'urgence, le voyant de traction affiche un code de défaut : 7 clignotements. Réarmer le bouton d'arrêt d'urgence et réinitialiser la machine OFF/ON à l'aide du bouton à clé.

Pour réinitialiser le bouton d'arrêt d'urgence, tournez-le vers la droite.

Après une réinitialisation du bouton d'arrêt d'urgence, pour redémarrer la machine, tournez la clé de contact sur la position d'arrêt « Off », puis à nouveau sur la position « On ».

Commande de la vitesse maximale

Utilisez la molette de commande de vitesse maximale et réglez la vitesse de traction souhaitée, selon le type de sol et le degré de salissure.

Gardez le réglage de la vitesse sur la zone blanche du cadran pour un nettoyage optimal du sol.

La zone grise du cadran sert à régler la vitesse de transit.

Une fois la vitesse maximale réglée au moyen du bouton de commande du panneau de bord, il est possible d'effectuer des réglages précis en utilisant la pédale de vitesse à commande variable située sur le côté droit du plancher.

Système antibasculement

Veillez à ralentir dans les virages ou lorsque vous faites des manœuvres.

La CRG 8055 / 8072 est équipée d'un système antibasculement. Si l'opérateur tente de prendre un virage lorsque la machine roule vite, la machine va ralentir automatiquement pour éviter le basculement. De plus, les tampons situés à l'avant de la machine sont conçus pour empêcher la machine de basculer si l'opérateur cherche à prendre un virage trop serré. Les tampons sont conçus pour pouvoir être remplacés lorsqu'ils sont usés.

Bediening machine

Noodstopknop en claxon

De CRG 8055 / 8072 is uitgerust met een elektronisch remsysteem.

Als u uw voet van het gaspedaal neemt, zal de machine stoppen.

In noodgevallen drukt u op de noodstopknop, waarna de machine zal stoppen.

Om de noodstopknop te resetten, draait u deze naar rechts.

Nadat u de noodstopknop heeft gereset, zet u de contactsleutel in de stand 'Uit' en daarna in de stand 'Aan' om de machine opnieuw te starten.

Toeter – om een waarschuwingssignaal te geven.

Noot: Nadat de noodstop is ingedrukt zal de Tractie LED 7 keer knipperen, pauzeren en weer opnieuw knipperen totdat de noodstop is gereset en de machine uit en aan is gezet.

Instelling maximumsnelheid

Stel met behulp van de instelknop voor de maximumsnelheid de gewenste tractiesnelheid in naar gelang het vloertype en de vervuilingsgraad.

Zorg ervoor dat de snelheid binnen het witte gedeelte van de schaalverdeling blijft voor optimale reiniging.

Het grijze gedeelte van de schaalverdeling is bestemd voor het instellen van de rijsnelheid tijdens het verplaatsen.

Zodra de maximumsnelheid is ingesteld met de knop op het bedieningspaneel, kunnen fijnere afstellingen worden doorgevoerd via het pedaal op de rechter zijde van de voetplaat.

Antikantelsysteem

Let erop dat u snelheid terugneemt bij het nemen van bochten en bij het manoeuvreren.

De CRG 8055 / 8072 is uitgerust met een antikantelsysteem. Als de bediener probeert snel een bocht te nemen, zal de machine automatisch snelheid terugnemen om kantelen te voorkomen. Daarnaast zijn er blokken aan de voorzijde voorzien die voorkomen dat de machine kantelt als een bediener scherpe bochten neemt. De blokken dienen te worden vervangen als ze versleten zijn.



Do not operate the machine on inclines that exceed 11%.



Machine in Use

To operate, select forward and depress the accelerator pedal.

Note: The machine will not operate in reverse with the floor tool lowered.

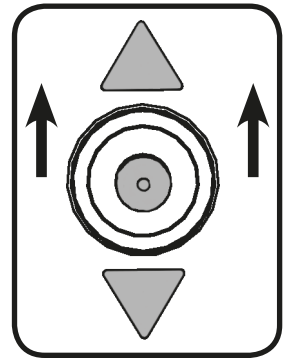
Vacuum pick-up and water flow will turn on if selected, and providing the brush and floor tool are in the lowered position, the machine will move forward.

Clean water is dispersed evenly via 'THRU-FEED' scrubbing brushes. The waste water is then retrieved by the suction floor tool. Overlap each scrubbing path by 10cm to ensure an even clean.

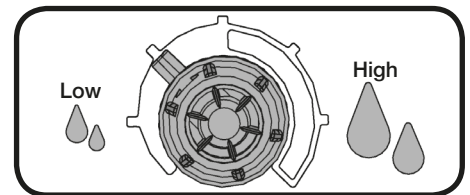
After stopping, let the vacuum motor run for 10 seconds to collect any water left in the vacuum hose, then switch the vacuum motor off.

On heavily soiled floors use a 'double scrub' technique. First pre-scrub the floor with the floor tool in the raised position, allow the chemicals time to work, then scrub the area a second time with the floor tool lowered.

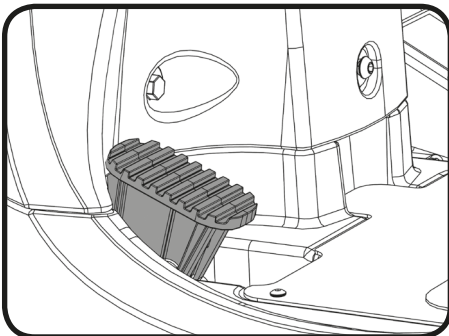
If your machine leaves streaks on the cleaned floor, either clean the floor tool blade or adjust blade height for optimum performance.



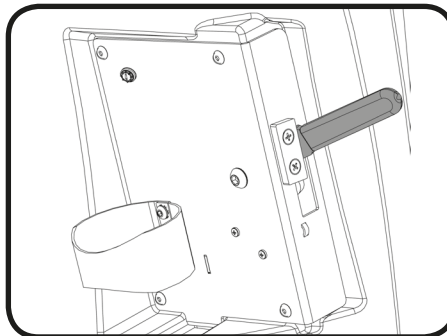
Set lever to forward.



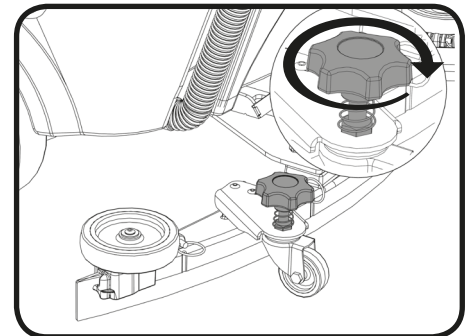
Water flow rate selection.



Brush deck in lowered position.



Floor tool lever in lowered position.



Adjusting the blade height.

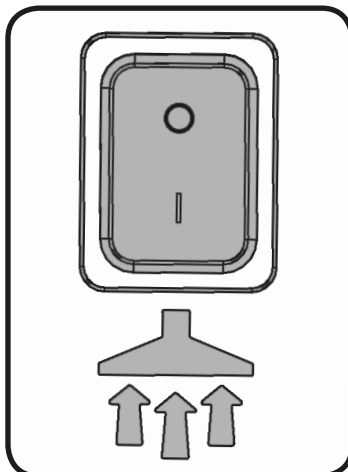
Off-aisle Cleaning Kit (Optional Extra Accessory) 606182

The optional off-aisle cleaning kit gives added flexibility to the operator.

The kit can be used to clean hard to reach / inaccessible areas.

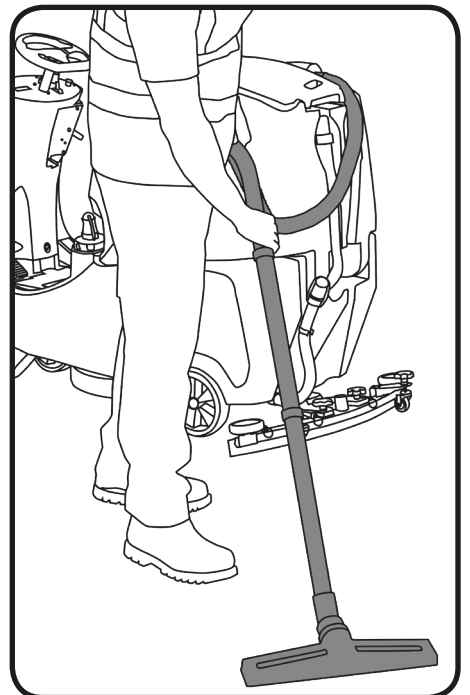
Remove the vacuum hose from the floor tool and attach to the off-aisle kit.

To operate the vacuum, press the vacuum switch on.



Vacuum switch.

NOTE: Return the hose to the floor tool once finished using the off-aisle facility.



Betrieb der Maschine

Maschine im Einsatz

Hinweis: Die Maschine lässt sich nicht rückwärts manövrieren wenn der Saugbalken abgesenkt ist.

Die Maschine nicht auf Böden betreiben, die ein Gefälle von über 11% aufweisen.

Zum Betreiben die Vorwärtsrichtung wählen und das Fahrpedal treten.

Das Saugsystem und der Wasserfluss werden, falls gewählt, eingeschaltet, Bürste und Abstreifer befinden sich in gesenkter Position und die Maschine bewegt sich vorwärts.

Frischwasser wird durch "THRU- FEED"-Scheuerbürsten gleichmäßig verteilt.

Das Schmutzwasser wird dann vom absaugenden Abstreifer aufgenommen.

Zur gleichmäßigen Reinigung sind die Scheuerpfade jeweils um 10 cm zu überlappen.

Lassen Sie den Vakuummotor nach dem Anhalten für 10 Sekunden laufen, um eventuell im Vakuumschlauch verbleibendes Wasser aufzufangen, und schalten Sie dann den Saugmotor aus.

Bei Streifenbildung sind die Abstreiferblätter sauber zu wischen.

Bei stark verschmutzten Fußböden eine „Doppelscheuertechnik“ anwenden.

Den Boden zunächst mit angehobenem Abstreifer vorscheuern, die Chemikalien einwirken lassen und dann ein zweites Mal mit abgesenktem Abstreifer scheuern.

Externes Reinigungsset (Extra-Zubehöroption) 606182

Das als Option verfügbare externe Reinigungsset verschafft dem Bediener zusätzliche Flexibilität.

Das Kit kann für schwer oder nicht zugängliche Bereiche verwendet werden.

Den Saugschlauch vom Abstreifer entfernen und am externen Reinigungsset anschließen.

Zur Einschaltung des Saugsystems die Taste für externe Saugvorrichtung auf dem Bedienfeld drücken.

Durch erneutes Drücken dieses Schalters wird das Saugsystem wieder ausgeschaltet.

Nach Abschluss der Arbeiten mit dem externen Reinigungsset ist der Schlauch wieder am Abstreifer anzuschließen.

Fonctionnement de la machine

Utilisation de la machine

Ne faites pas fonctionner la machine sur des pentes supérieures à 11 %.

Pour utiliser la machine, sélectionnez la marche avant et appuyez sur la pédale d'accélérateur.

Nota : La marche arrière est verrouillée lorsque l'embouchure d'aspiration est en position basse.

La prise d'aspiration et le débit d'eau s'activent s'ils sont sélectionnés, la brosse et le suceur sont en position abaissée, et la machine se déplace en marche avant.

L'eau propre est dispersée uniformément à travers les brosses de lavage équipées du système « EN CONTINU ».

L'eau sale est ensuite récupérée par le suceur.

Pour obtenir un nettoyage homogène, les chemins de lavage doivent se chevaucher de 10 cm.

A chaque arrêt de la machine, laisser le moteur d'aspiration tourner pendant 10s. pour évacuer l'eau en suspension dans le flexible puis couper l'aspiration.

Si des stries apparaissent, essayez les lamelles du suceur.

Sur des sols très sales, utilisez la technique du « double lavage ».

Prélevez d'abord le sol avec le suceur en position relevée, laissez le temps aux produits chimiques d'agir, puis lavez la zone une seconde fois avec le suceur abaissé.

Kit de nettoyage hors-allée (accessoire en option, pièce 606182)

Le kit optionnel de nettoyage hors-allée donne une plus grande souplesse à l'opérateur.

Le kit peut être utilisé pour nettoyer les zones difficiles à atteindre ou inaccessibles.

Débranchez le tuyau d'aspiration du suceur et fixez-le sur le kit hors-allée.

Pour actionner l'aspiration, appuyez sur le bouton d'aspiration hors-allée du panneau de commande.

Lorsque l'on appuie une nouvelle fois sur le bouton hors-allée, l'aspiration s'arrête.

Rebranchez le tuyau d'aspiration sur le suceur une fois que vous avez fini d'utiliser le dispositif hors-allée.

Bediening machine

Machine in gebruik

Gebruik de machine niet op hellingen die steiler zijn dan 11%.

Kies de voorwaartse stand en druk het gaspedaal in om de machine voort te bewegen.

Noot: De machine zal niet achteruit rijden als de zuigmond op de vloer ligt.

Indien geselecteerd zullen de zuigfunctie en watertoevoer worden ingeschakeld en als de borstelplaat en het vloerelement zijn neergelaten zal de machine vooruitrijden.

De 'THRU-FEED'-schrobborstels verdelen het schone water gelijkmatig.

Het vuile water wordt daarna opgezogen door het vloerelement.

Zorg bij elke schrobbaan voor een overlapping van 10cm zodat een gelijkmatig schoonmaakresultaat is gegarandeerd.

Na stoppen, laat de zuigmotor nog 10 seconden doorlopen om het water dat nog in de slang zit af te zuigen, zet daarna de zuigmotor uit.

Als er strepen verschijnen, moet u de wissers van het vloerelement schoonmaken.

Gebruik op heel vuile vloeren de 'dubbele-schrobtechniek'.

Schrob de vloer een eerste keer met het vloerelement omhoog, laat het schoonmaakproduct inwerken en schrob het oppervlak daarna een tweede keer met het vloerelement omlaag.

Schoonmaakkit voor extern werk (Optionele extra accessoire) 606182

De optionele externe schoonmaakkit biedt de gebruiker nog meer flexibiliteit.

De kit kan worden gebruikt om moeilijk te bereiken / moeilijk toegankelijke plekken schoon te maken.

Verwijder de zuigslang van het vloerelement en bevestig deze op de externe kit.

Druk op de knop voor de externe kit op het bedieningspaneel om de stofzuiger in te schakelen.

Door nogmaals op de knop voor de externe kit om de stofzuiger uit te schakelen.

Breng de slang weer op het vloerelement aan wanneer u klaar bent met de externe kit.

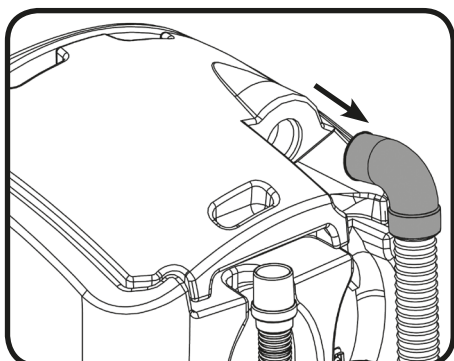
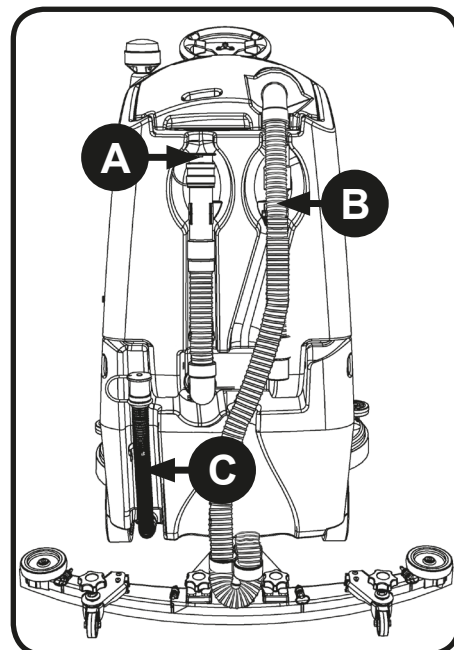
Machine Cleaning



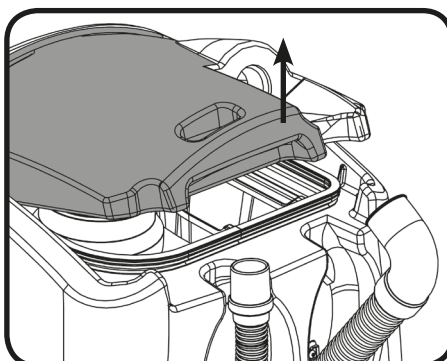
Always ensure that the machine is switched off prior to any maintenance.



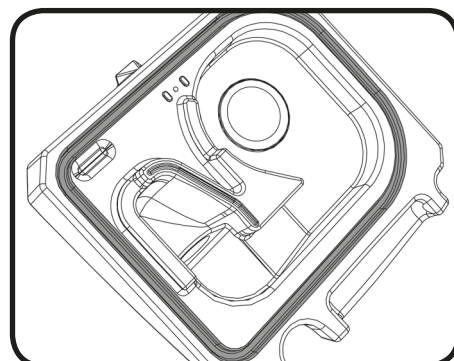
- A** After use, empty waste water tank using emptying hose and flush-out with clean water.
- B** Remove floor tool vacuum hose ensuring you remove the U-bend clip and flush out with clean water.
- C** Empty clean water tank, using emptying hose and again flush out with clean water.



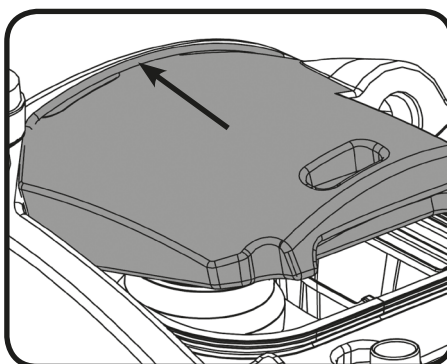
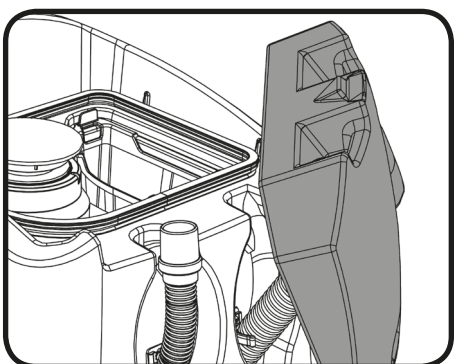
Remove hose.



Remove separator and clean.



Clean and examine rubber seal during each clean.



NOTE: The separator can be hung from either side of the top tank while you maintain the machine using the clip on the front of the lid.

When refitting the separator make sure you engage the front of the separator **BEFORE** pushing the separator down.

Refit the vacuum hose.

Reinigung der Maschine

Vor jeglichen Wartungsmaßnahmen immer sicherstellen, dass die Maschine abgeschaltet ist.

Nach dem Einsatz der Maschine den Schmutzwassertank über den Ablassschlauch entleeren und mit Frischwasser ausspülen. (A)

Dann den Saugschlauch vom Abstreifer entfernen, auch die U-Bogen-Klemme abnehmen, und den Schlauch mit Frischwasser ausspülen. (B)

Dann den Frischwassertank mit dem Ablassschlauch leeren und ihn ebenfalls mit Frischwasser ausspülen. (C)

Vor Abnahme des Abscheiders zunächst den angeschlossenen Schlauch abziehen.

Den Abscheider wegnehmen und mit Frischwasser ausspülen.

Am Abscheider befindet sich auch eine Gummidichtung, die bei jeder Reinigung geprüft werden sollte.

Anmerkung: Der Abscheider kann bei der Wartung der Maschine auf jeder Seite des oberen Tanks mittels des vorn am Deckel befindlichen Klipps aufgehängt werden.

Beim Wiederanbringen des Abscheiders darauf achten, den Ansatz (A) auf der Abscheidervorderseite VOR dem Herabdrücken des Abscheiders einzuführen.

Den Saugschlauch wieder anbringen.

Nettoyage de la machine

Vérifiez systématiquement que la machine est hors tension avant toute maintenance.

Après utilisation, videz le réservoir d'eau sale en utilisant le tuyau de vidange et rincez-le à l'eau claire. (A)

Retirez ensuite le tuyau d'aspiration du suceur, sans oublier de retirer également le collier de repli, et rincez le tuyau à l'eau claire. (B)

Videz ensuite le réservoir d'eau propre en utilisant le tuyau de vidange et rincez-le aussi à l'eau claire. (C)

Avant de retirer le séparateur, retirez d'abord le tuyau branché.

Retirez le séparateur et rincez-le à l'eau claire.

Le séparateur possède aussi un joint en caoutchouc qui doit être examiné à chaque nettoyage.

Remarque : Vous pouvez suspendre le séparateur d'un côté ou de l'autre du réservoir supérieur tout en maintenant la machine avec l'attache située sur le devant du couvercle.

Quand vous remettez en place le séparateur, veillez à bien engager la languette (A) à l'avant du séparateur AVANT d'appuyer sur le séparateur pour l'abaisser.

Remettez en place le tuyau d'aspiration.

Machine schoonmaken

Zorg er altijd voor dat de machine uit staat voordat u onderhoudswerkzaamheden gaat uitvoeren.

Maak na gebruik de vuilwatertank leeg met de afvoerslang en spoel de tank met schoon water. (A)

Verwijder vervolgens de zuigslang van het vloerelement en de U-vormige klem en spoel de zuigslang uit met schoon water. (B)

Maak daarna de schoonwatertank leeg met de afvoerslang en spoel ook die uit met schoon water. (C)

Trek voor het verwijderen van de scheider eerst de erop aangesloten slang eraf.

Verwijder de scheider en spoel deze met schoon water uit.

De scheider heeft ook een afdichtrubber dat bij iedere schoonmaakbeurt moet worden gecontroleerd.

Opmerking: De scheider kan met de clip aan beide zijden van de the bovenste tank worden opgehangen terwijl er onderhoud aan de machine wordt uitgevoerd.

Let er bij het terugplaatsen van de scheider op dat de klem (A) aan de voorzijde is aangebracht VOORDAT u de scheider naar beneden duwt.

Breng de zuigslang weer aan.

Machine Cleaning

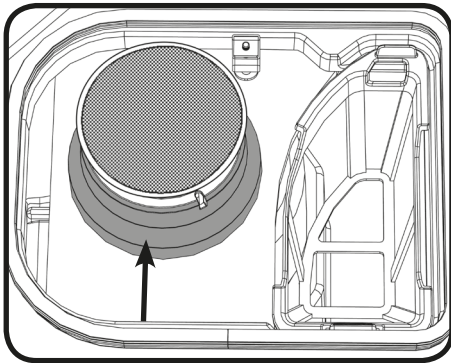


Always ensure that the machine is switched off prior to any maintenance.

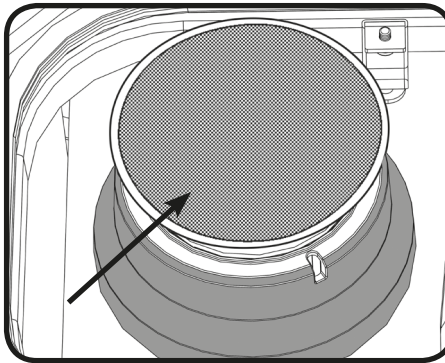


Located in your waste water top tank is a vacuum shut off system, this prevents suction when the waste water tank is full. It also prevents foam created by high-foaming detergents from entering the motor. Sometimes the float vents get clogged and blocked, clean to ensure correct operation. Regularly check and clean the air filter in the top of the assembly. Remove debris basket filter and rinse using clean water, and refit.

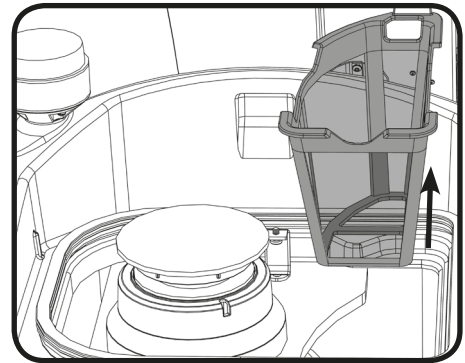
IMPORTANT: If the debris basket is allowed to become clogged, vacuum performance can deteriorate.



Float vent.



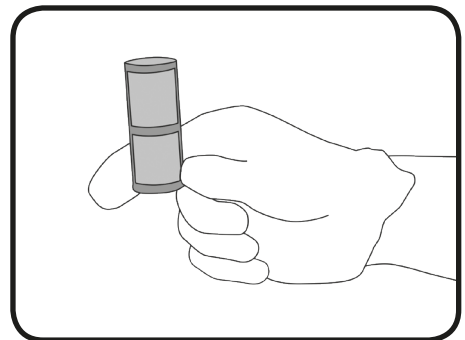
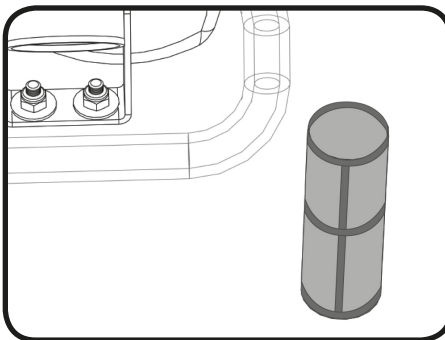
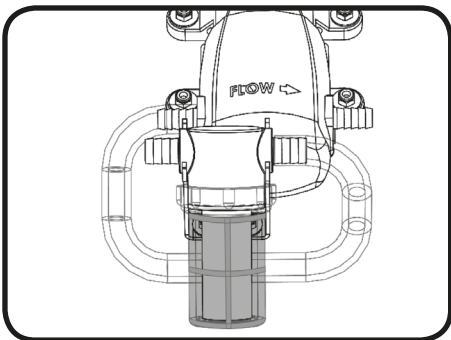
Air filter.



Debris basket removal.

The clean water tank filter is located to the front of the battery compartment, and should be checked at regular intervals. Lift the filter off of the cradle, unscrew the bottom and remove, taking care not to spill any liquid on to the batteries. Rinse using clean water and refit, refitting is reversal of removal.

NOTE: Any Spills should be wiped up before tank is lowered.



Free Wheel Function



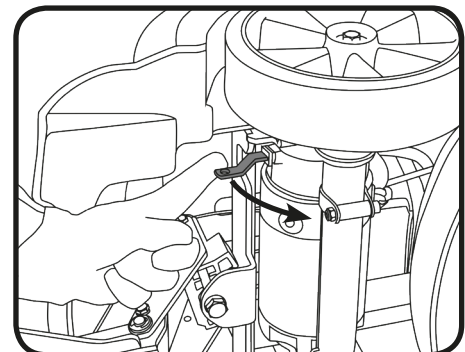
**ALWAYS ENSURE THAT THE MACHINE IS ON LEVEL GROUND
BEFORE DISENGAGING BRAKE ARM.
NEVER DISENGAGE THE BRAKE WHEN THE MACHINE IS ON A SLOPE / GRADIENT.**



The CRG 8055 / 8072 is equipped with a free wheel function that will enable the operator to move the machine.

The free wheel lever can be found on the right hand side of the rear axle. To disengage the brake, pull the lever into the down position. Re-engage the brake by moving the lever into the up position.

NOTE: When the brake is disengaged the machine has no braking facility. Care must be taken when moving the machine in free wheel mode.



Machine shown on it's side.

Reinigung der Maschine

Vor jeglichen Wartungsmaßnahmen immer sicherstellen, dass die Maschine abgeschaltet ist.

Im (oberen) Schmutzwassertank befindet sich ein Ansaugabschaltssystem, welches bei vollem Schmutzwassertank weiteres Absaugen verhindert. Es verhindert auch das Eindringen des von stark schäumenden Reinigungsmitteln erzeugten Schaums in den Motor. Gelegentlich verstopfen und blockieren die Schwimmerentlüftungen und müssen zur Wiederherstellung des korrekten Betriebs gereinigt werden. Der Luftfilter im oberen Teil der Baugruppe muss regelmäßig geprüft und gereinigt werden.

Den Filter des Schmutzkorbs herausnehmen, mit Frischwasser reinigen und wieder einsetzen.

WICHTIG: Verstopft der Schmutzkorb, so kann sich die Saugleistung verschlechtern.

Der Filter des Frischwassertanks befindet sich vor dem Akkufach und muss regelmäßig überprüft werden.

Den Filter aus seiner Aufnahme nehmen, vom Boden losschrauben und wegnehmen.

Dabei darauf achten keine Flüssigkeiten auf den Akku tropfen zu lassen. Mit Frischwasser spülen und wieder einsetzen.

Den Filter wieder zusammenbauen und in seine Aufnahme setzen.

Anmerkung: Jegliche verschüttete Flüssigkeiten sind vor dem Absenken des Tanks wegzuwischen.

Freilauffunktion

VOR FREIGABE DES BREMSARMS IMMER SICHERSTELLEN, DASS DIE MASCHINE AUF EBENEM UNTERGRUND STEHT.

DIE BREMSE AUF KEINEN FALL FREIGEBEN, WENN DIE MASCHINE AUF GENEIGTEM GRUND STEHT.

Die CRG 8055 / 8072 ist mit einer Freilauffunktion ausgestattet, die es dem Bediener erlaubt die Maschine zu verschieben.

Bei gelöster Bremse befindet sich die Maschine im Freilaufmodus und hat keine Bremsvorrichtung.

Beim Verschieben der Maschine im Freilaufmodus ist deshalb mit Vorsicht zu verfahren.

Nettoyage de la machine

Vérifiez systématiquement que la machine est hors tension avant toute maintenance.

Le réservoir d'eau sale (réservoir supérieur) contient un système de coupure d'aspiration, qui coupe l'aspiration lorsque le réservoir d'eau sale est plein. Ce système empêche également la mousse produite par les détergents à fort pouvoir moussant d'entrer dans le moteur. Parfois, les événements de flotteur se bouchent et se bloquent, aussi faut-il les nettoyer pour assurer un fonctionnement correct. Vérifiez et nettoyez régulièrement le filtre à air situé sur la partie supérieure de l'ensemble.

Retirez le panier-filtre à débris et rincez-le à l'eau claire, puis réinstallez-le.

IMPORTANT : Si vous laissez le panier à débris s'encrasser, les performances d'aspiration peuvent se détériorer.

Le filtre du réservoir d'eau propre est situé à l'avant du compartiment des batteries et doit être vérifié à intervalles réguliers.

Soulevez le filtre de son logement, dévissez la base et retirez-la en veillant à ne pas projeter de liquide sur les batteries.

Rincez-le à l'eau claire, puis réinstallez-le.

Remontez le filtre et remettez-le en place dans le logement de filtre.

Remarque : Tout déversement doit être essuyé avant que le réservoir ne soit abaissé.

Fonction roues libres

ASSUREZ-VOUS TOUJOURS QUE LA MACHINE EST SUR UN SOL PLAT AVANT DE DESSERRER LE BRAS DE FREIN.

NE DESSERREZ JAMAIS LE FREIN LORSQUE LA MACHINE EST SUR UNE PENTE OU UNE RAMPE.

La CRG 8055 / 8072 est équipée d'une fonction roues libres qui permet à l'opérateur de déplacer la machine.

Lorsque le frein est desserré, la machine est en mode roues libres et ne dispose d'aucun moyen de freinage.

Prenez les précautions nécessaires lorsque la machine est en mode roues libres.

Machine schoonmaken

Zorg er altijd voor dat de machine uit staat voordat u onderhoudswerkzaamheden gaat uitvoeren.

In de vuilwatertank (bovenste tank) bevindt zich een zuigerafsluitsysteem dat de zuigwerking stopt als de vuilwatertank vol is. Het voorkomt tevens dat schuim van reinigingsmiddelen de motor kan binnendringen. Soms raken de openingen van de drijver verstoppt - maak deze schoon om voor een juiste werking te zorgen en controleer en reinig tevens de luchtfilter aan de bovenzijde van het samenstel.

Verwijder het filter van de vuilcontainer, spoel het met schoon water en plaats het terug.

BELANGRIJK: Als de vuilcontainer verstoppt raakt, zullen de zuigprestaties misschien afnemen.

Het filter van de schoonwatertank bevindt zich voor het accucompartiment en moet regelmatig worden gecontroleerd.

Til het filter uit de houder, schroef de bodem er vanaf en verwijder deze. Let erop dat er geen vloeistof op de accu's terecht komt.

Spoel het filter met schoon water en plaats het terug.

Monteer alle onderdelen van het filter en plaats het terug in de houder.

Opmerking: Als er vloeistof is gemorst, moet deze eerst worden afeveegd voordat de tank wordt teruggeplaatst.

Vrijloopstand

DE REMHENDEL MAG PAS WORDEN VRIJGEGEVEN WANNEER DE MASCHINE OP EEN VLAKE ONDERGROND STAAT

GEEF DE REM NOOIT VRIJ WANNEER DE MASCHINE OP EEN HELLING/HELLEND VLAKE STAAT.

De CRG 8055 / 8072 is uitgerust met een vrijlooffunctie waarmee de bediener de machine kan verplaatsen.

Wanneer de rem is ontkoppeld, staat de machine in de vrijloopstand en heeft geen remvermogen.

Wees voorzichtig als u de machine in de vrijloopstand verplaatst.

Changing the Floor Tool Blades

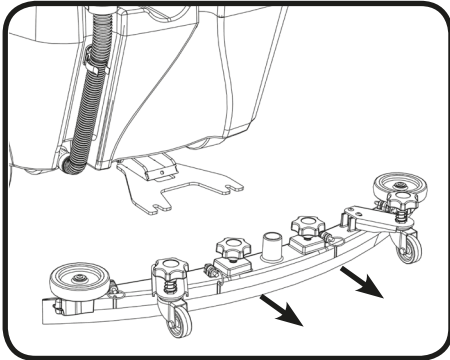


Always ensure that the machine is switched off prior to any maintenance.

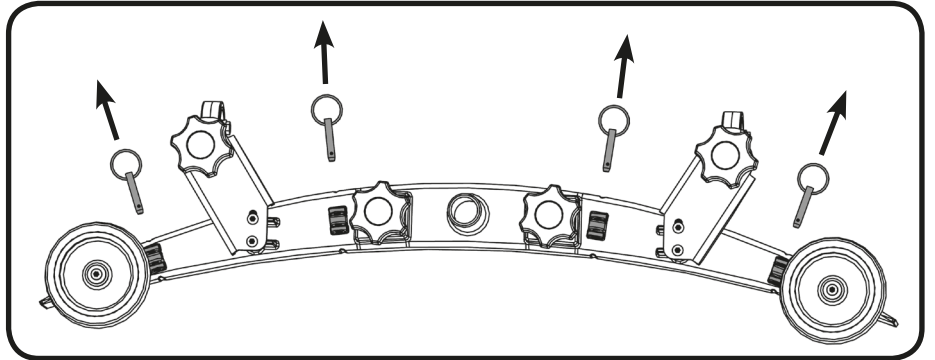


Lower the floor tool then unscrew the retaining knobs and slide it off the holding bracket.

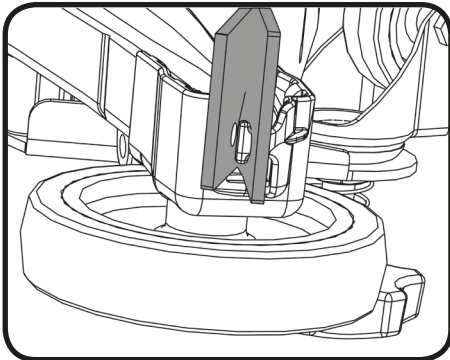
Rinse the floor tool assembly with clean water and refit.



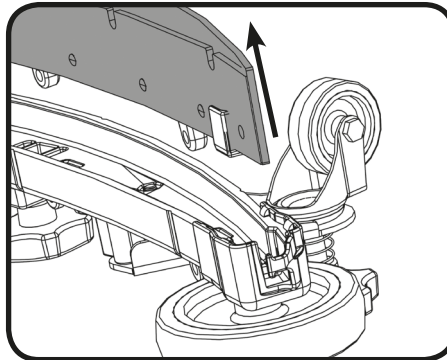
Remove floor tool.



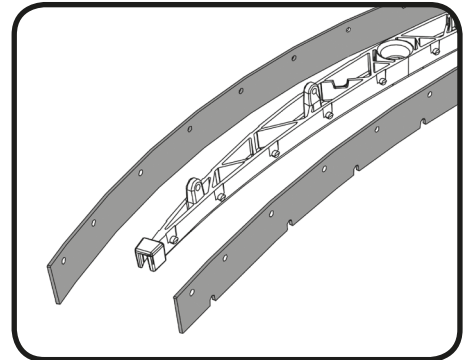
Remove four retaining pins.



Turn the floor tool over.



Separate the blade from the carrier.



Peel away blades.

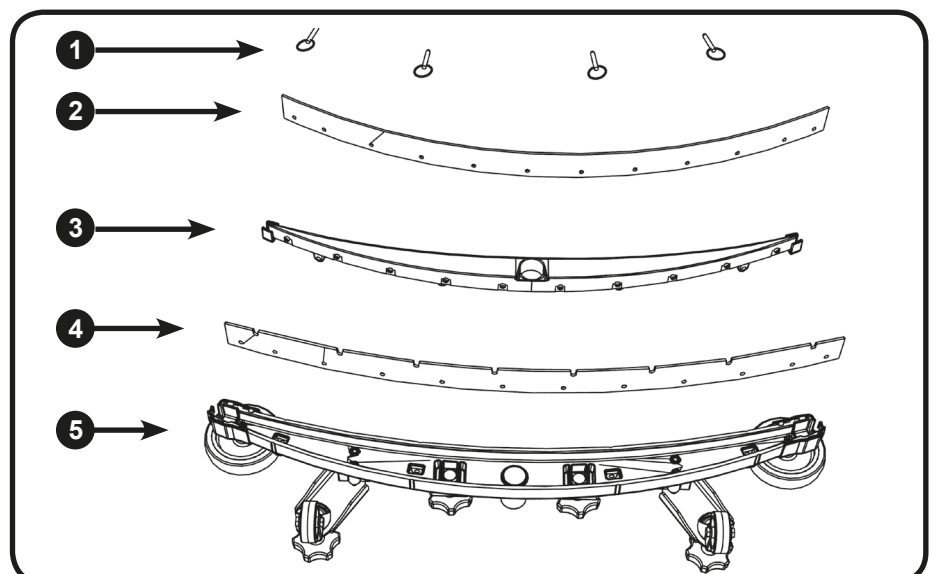
Periodically the floor tool blades should be examined and checked for wear and damage.

Replacement is a reversal of the removal process.

Floor Tool Overview

1. Retaining pins x 4
2. Rear blade
3. Blade carrier
4. Front blade (slotted)
5. Floor tool main body

NOTE: The blades are designed to be reversible, thus extending their useful working life.



Auswechseln der Abstreiferblätter

Vor jeglichen Wartungsmaßnahmen immer sicherstellen, dass die Maschine abgeschaltet ist.

Den Abstreifer zur Reinigung senken, die Halteschrauben lösen und von seinem Haltebügel wegschieben.
Die Abstreiferbaugruppe mit Frischwasser abspülen und dann wieder anbringen.

Die Blätter des Abstreifers sollten regelmäßig untersucht und auf Anzeichen von Verschleiß und Beschädigung geprüft werden.

Das Ausbauen des Blattes ist einfach.

Zunächst die vier Haltestifte entfernen, dann den Abstreifer umdrehen und den Blattträger vom Körper abnehmen.

Die Blätter von ihren Positioniersprüngen abziehen und überprüfen oder gegebenenfalls erneuern.

Der Wiedereinbau erfolgt in umgekehrter Reihenfolge wie der Ausbau.

1. Abstreiferkörper
2. Hinteres Blatt
3. Blattträger
4. Vorderes Blatt (Aussparungen)
5. Haltestifte x 4

Anmerkung: Die Blätter können auch umgekehrt eingebaut werden. Dadurch verlängert sich ihre mögliche Lebensdauer.

Remplacement des lamelles du suceur

Vérifiez systématiquement que la machine est hors tension avant toute maintenance.

Pour nettoyer le suceur, abaissez-le, desserrez les boutons de retenue, puis faites-le sortir de son support de retenue.
Rincez le suceur à l'eau claire et remettez-le en place.

Les lamelles du suceur doivent être examinées périodiquement pour s'assurer qu'elles ne sont pas usées ou endommagées.

La procédure de démontage des lamelles est très simple.

Commencez simplement par enlever les quatre goupilles de fixation, retournez le suceur et séparez le support de lamelles du corps.

Retirez les lamelles de leurs ergots de positionnement, examinez-les et changez-les si nécessaire.

Pour remonter les lamelles, suivez la procédure inverse.

1. Corps principal du suceur
2. Lamelle arrière
3. Support de lamelles
4. Lamelle avant (fendue)
5. Goupilles de fixation x 4

Remarque : Les lamelles sont conçues pour être réversibles, ce qui permet de prolonger leur durée de vie utile.

Wissers vloerelement vervangen

Zorg er altijd voor dat de machine uit staat voordat u onderhoudswerkzaamheden gaat uitvoeren.

Het vloerelement reinigen: zet het omlaag, schroef de vastzetknoppen los en schuif het vloerelement van de beugel.
Spoel het vloerelement af met schoon water en plaats het terug.

De wissers van het element moeten van tijd tot tijd worden gecontroleerd op slijtage en beschadiging.

De wissers kunnen eenvoudig worden verwijderd.

U begint gewoon met het verwijderen van de vier borgpennen, dan draait u het vloerelement om en trekt u de wisserhouder uit het vloerelement.

Trek de wissers los van de bevestigingspunten, controleer ze en vervang ze eventueel.

U vervangt de wissers door de stappen hierboven in omgekeerde volgorde uit te voeren.

1. Hoofdlichaam vloerelement
2. Achterste wisser
3. Wissershouder
4. Voorste wisser (met gleuven)
5. Borgpennen x 4

Opmerking: Voor een langere levensduur zijn de wisserbladen zo ontworpen dat ze kunnen worden omgekeerd.

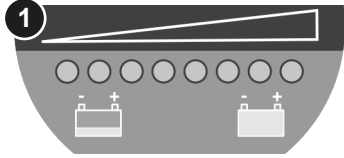
Machine Charging



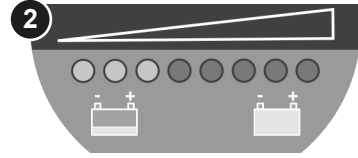
Always ensure that the machine is switched off prior to charging.



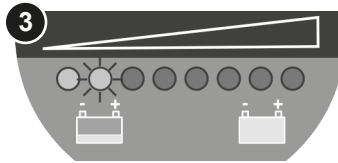
1. The battery meter displays the charge level of the batteries; when fully charged, all meter lights are illuminated.



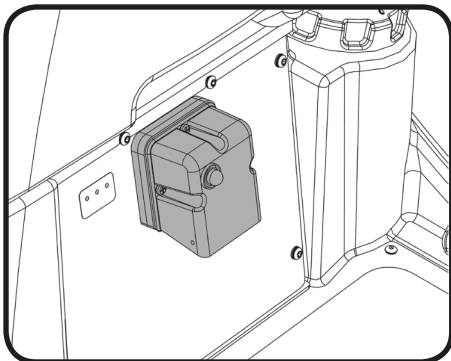
2. As the machine is used and the batteries are discharged, the meter lights will go out from right to left.



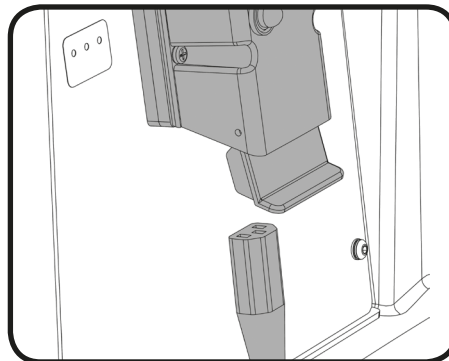
3. When the battery meter turns **RED** the vacuum motor and the brush motor will stop. Once the motors have stopped, turn off the vacuum motor and lift the brush deck. Turn the key off then back on. If required switch the vacuum motor on to pick up any remaining liquid. Take machine to charging location and place on charge. Ensure the vacuum motor is switched off and the machine is turned off by the key before charging.



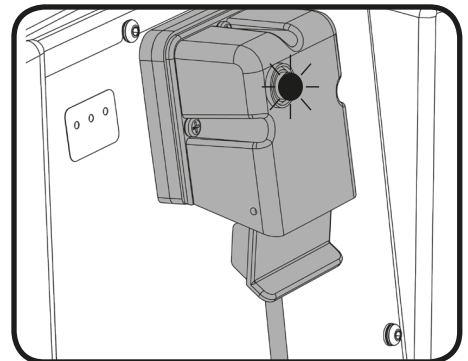
Insert the charging lead required for your country into the charging point.
The machine charging point is located to the rear of the machine under the control panel.
Connect to a suitable power supply.
Once mains power is connected the red charging indicator will illuminate.
To ensure a full charge, the machine should be left for a period of 8 - 10 hrs.
Once fully charged, disconnect the charging lead from both the power supply and the machine.



Machine charging point, above footplate.



Insert country specific charging lead.

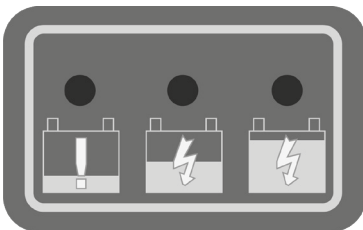


Red charging indicator illuminates when charging.

The large capacity gel batteries are sealed for life and are totally maintenance free.
The on-board charger automatically monitors the charging process and will switch off when the batteries are fully charged.

NOTE: The charging lead supplied with your machine may differ than the lead shown.

Once the charging lead has been connected the machine will be **INHIBITED**.
The battery charge indicator display lights will show the current charge state.



Charging indicator (see page 16).

To ensure a full charge, the machine should be left until the charging indicator shows green.
Once fully charged, disconnect the charging lead from both the power supply and the machine.

Laden des Akkus der Maschine

Vor dem Laden immer sicherstellen, dass die Maschine abgeschaltet ist.

1. Das Batteriemessgerät zeigt den Ladezustand der Batterie an. Bei vollständig geladener Batterie leuchten alle LEDs des Messgeräts.
2. Beim Betrieb der Maschine werden die Batterien entladen und die LEDs des Messgeräts erlöschen von rechts nach links. Sind die Batterien so weit entladen, dass nur noch die rote LED leuchtet, sollte der Bediener daran denken, die Maschine aufzuladen.
3. Wenn die Batterieanzeige "ROT" zeigt, schalten sich Saug und Bürstmotor ab.

Sobald die Motoren stehengeblieben sind, den Vakuummotor ausschalten und das Bürstendeck anheben. Schalten Sie den Schlüsselschalter aus und wieder ein. Falls erforderlich, den Saugmotor einschalten, um restliche Flüssigkeit aufzunehmen. Bringen Sie die Maschine zur Ladestation und schließen sie an. Stellen Sie sicher, dass der Saugmotor ausgeschaltet ist und die Maschine vor dem Laden mit dem Schlüssel ausgeschaltet wird. Die Gelbatterien hoher Kapazität sind dicht verschlossen und absolut wartungsfrei.

Das Bordladegerät überwacht den Ladevorgang automatisch und schaltet aus, wenn die Batterien vollständig aufgeladen sind.

Das für Ihr Land benötigte Ladekabel am Ladeanschluss anschließen.

Der Ladeanschluss der Maschine befindet sich an der Rückseite der Maschine unter dem Bedienfeld.

Den Netzstecker an einer geeigneten Steckdose anschließen.

Sobald die Stromverbindung hergestellt ist, leuchtet die rote Ladeanzeige.

Um sicherzustellen, dass die Batterie komplett geladen wird, ist der Ladeanschluss 8 bis 10 Stunden beizubehalten.

Sobald die Maschine vollständig aufgeladen ist, das Ladekabel von der Netzversorgung und der Maschine trennen.

Batteriepflege

Um der Maschine bleibende maximale Wirksamkeit zu sichern und zur Verlängerung der Lebensdauer der Batterien sind folgende einfache Maßnahmen einzuhalten:

Bei normalem täglichem Einsatz:

Die Maschine unabhängig von der Betriebszeit nach jeder Verwendung wieder vollständig aufladen.

Die Maschine nicht in entladener Zustand stehen lassen.

Charge de la machine

Vérifiez systématiquement que la machine est hors tension avant de procéder à la charge.

L'indicateur de charge de batterie affiche le niveau de charge des batteries. En charge complète, tous les voyants du compteur sont allumés.

À mesure que la machine est utilisée et que les batteries se déchargent, les voyants du compteur s'éteignent de la droite vers la gauche.

Lorsque le contrôleur de niveau de batteries passe au rouge, les moteurs d'aspiration et de brosses se coupent. Couper la commande d'aspiration, relever la tête de brosse et réinitialiser la machine OFF/ON à l'aide du bouton à clé. Ré-allumer l'aspiration si besoin puis amener la machine à son lieu de charge. Assurez-vous que l'aspiration soit éteinte, tourner le bouton à clé sur OFF puis mettre la machine en charge.

Insérer le cordon de charge (prise européenne) dans la prise de chargeur de la machine.

La prise de chargeur est située sous le tableau de bord.

Raccorder à une prise du secteur d'alimentation électrique appropriée.

Dès le raccordement au secteur, le témoin rouge de l'indicateur de charge s'allume.

Laisser de préférence la machine en charge pendant une période de 8-10H pour garantir une charge complète.

Laisser de préférence la machine en charge pendant une période de 8-10H pour garantir une charge complète.

Une fois le câble de charge branché, l'indicateur de charge rouge s'allume et le panneau d'affichage affiche "INHIBÉE".

Les voyants de l'indicateur de charge de batterie clignotent à l'unisson.

Pour recharger entièrement les batteries, la machine doit être laissée en charge jusqu'à ce que l'indicateur de charge devienne vert.

Lorsque la charge est terminée, débranchez le câble de charge à la fois de la prise de courant et de la machine.

Machine opladen

Controleer altijd of de machine is uitgeschakeld voordat u deze oplaadt.

De accumulator geeft het laadniveau van de accu's aan; als ze volledig zijn opgeladen, branden alle lampjes van de meter.

Wanneer de machine wordt gebruikt en de accu's worden ontladen, zullen de lampjes op de meter van rechts naar links uitdoven.

Als de batterij indicator rood wordt, zullen de zuigmotor en borstelmotor stoppen. Als de motoren zijn gestopt, doe dan de zuigmotor uit en lift het borsteldeck. Draai met de sleutel uit en weer aan. Neem de machine mee naar de laadlocatie en zet onder lading. Verzeker u ervan dat de zuigmotor uit staat en de machine op uit staat voordat u gaat laden.

Sluit het laadsnoer aan dat op het laadpunt, gebruik het snoer dat benodigd is voor uw land.

Het laadpunt van de machine bevindt zich aan de achterzijde van de machine, onder het controle paneel.

Sluit een geschikte laadbron aan.

Als de machine is aangesloten op stroom

zal de rode laadindicator gaan branden.

Om u ervan te verzekeren dat de machine volledig geladen is, laat de machine laden gedurende 8 tot 10 uur.

Als de machine volledig geladen is, verwijder dan het snoer uit de machine en de lader uit het stopcontact.

De grote gelaccu's zijn voor de gehele levensduur verzegeld en totaal onderhoudsvrij. De ingebouwde lader bewaakt automatisch het oplaadproces en schakelt zichzelf uit wanneer de accu's volledig zijn opgeladen.

Battery Care

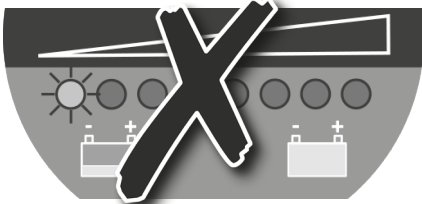
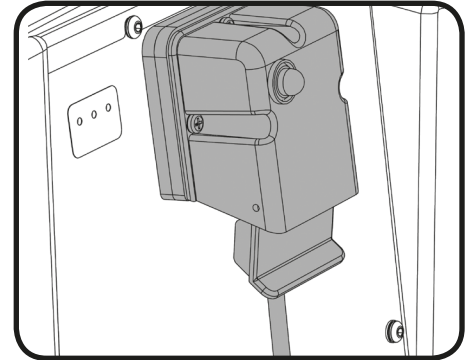


To ensure your machine remains at its maximum efficiency and prolong your battery life, please follow the simple steps below:



UNDER NORMAL DAILY USAGE:

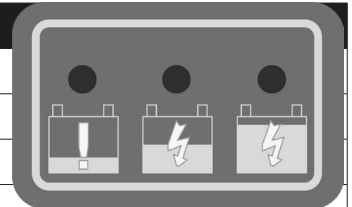
Re-charge the machine FULLY after each use regardless of machine operation time. Do not leave the machine in a discharged state.



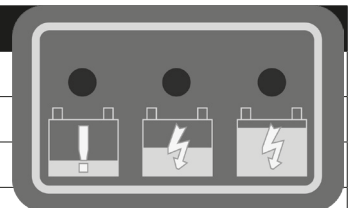
Periodically inspect the battery connections for tightness and corrosion.

Charging Light Sequence 10 & 20Amp On-board Charger

Signal (LED) 10Amp	Meaning
Red LED on	First Phase (constant current Mode)
Orange LED on	Second Phase (Constant Voltage Mode)
Green LED on	Third Phase (Constant Voltage Mode) Charge Complete
Red LED flashing followed by Pause	Charging System Error Unsuitable battery or charging malfunction, safety timer exceeded, Internal short circuit, disconnect from power supply, switch power supply, OFF then ON, to restart the charging cycle
Orange LED flashing	Battery not connected



Signal (LED) 20Amp	Meaning
Red LED on	First Phase (constant current Mode)
Orange LED on	Second Phase (Constant Voltage Mode)
Green LED on	Third Phase (Constant Voltage Mode) Charge Complete
Red LED flashing followed by Pause	Cooling Fan Locked > 1 flash between pause Over Voltage Protection / Output Short Circuit / Battery Reverse Polarity > 2 flashes between pause Over Temperature Protection > 3 flashes between pause Charge Time has exceeded 10 hrs during phase 1 or 2 > 4 flashes between pause

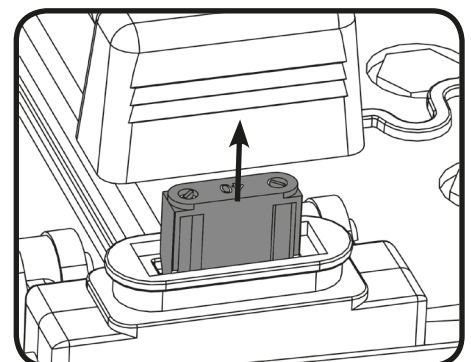
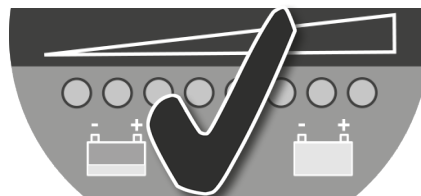


NOTE: Check machine rating label for correct charger amperage

Under abnormal use;
i.e. leaving the machine without charging for a period of time, we advise that you follow these steps:

If the machine will be standing unused for a period of 30 days or more, then batteries must be fully charged and battery fuse removed using the maxi fuse-puller provided, prior to this period.

Batteries should be re-charged every three months.
Charge fully the day before you start using the machine again.



Um der Maschine bleibende maximale Wirksamkeit zu sichern und zur Verlängerung der Lebensdauer der Akkus sind folgende einfache Maßnahmen einzuhalten: Bei normalem täglichem Einsatz: Die Akkus unabhängig von der Betriebszeit nach jeder Verwendung der Maschine wieder laden. Die Maschine nach der letzten Verwendung voll laden. Die Maschine nicht in entladene Zustand stehen lassen.

Signal (LED)	Bedeutung
Rote LED Ein	Erste Phase (Konstantstrom-Modus)
Orange LED Ein	Zweite Phase (Konstantspannungs-Modus)
Grüne LED Ein	Dritte Phase (Konstantspannungs-Modus) Fertig Geladen
Rote LED blinkt, dann Pause	Ladesystemfehler Ungeeignete Batterie- oder Ladefehlfunktion, Sicherheitstimer überschritten, Interner Kurzschluss, Stromversorgung unterbrechen, Stromversorgung wechseln, AUS und dann EIN schalten, um den Ladezyklus neu zu starten
Orange LED blinkt	Batterie nicht angeschlossen

Signal (LED)	Bedeutung
Rote LED Ein	Erste Phase (Konstantstrom-Modus)
Orange LED Ein	Zweite Phase (Konstantspannungs-Modus)
Grüne LED Ein	Dritte Phase (Konstantspannungs-Modus) Fertig Geladen
Rote LED blinkt, dann Pause	Kühlgebläse gesperrt = 1 x Blinken zwischen den Pausen Überspannungsschutz / Kurzschluss am Ausgang / Falsche Polung der Batterie = 2 x Blinken zwischen den Pausen Überhitzungsschutz = 3 x Blinken zwischen den Pausen Ladezeit hat 10 Std. während Phase 1 oder 2 überschritten = 4 x Blinken zwischen den Pausen

Hinweis: Überprüfen Sie das Etikett der Maschine auf die richtige Ladestromstärke.

Bei ungewöhnlicher Verwendung, die Maschine längere Zeit nicht geladen wird, empfehlen wir folgende Maßnahmen:

Wenn die Maschine 30 Tage oder länger ungenutzt bleibt, müssen die Akkus vor Beginn dieses Zeitraums vollständig geladen und die Akkusicherungen mittels der gelieferten Sicherungs-Abziehvorrichtung entnommen werden. Akkus sollten alle drei Monate neu aufgeladen werden. Die Maschine am Tag vor dem erneuten Einsatz vollständig laden.

Entretien des batteries

Pour être sûr que votre machine conserve son efficacité maximale et pour prolonger la durée de vie de vos batteries, prenez les précautions simples suivantes : Dans le cadre d'un usage quotidien normal : Rechargez les batteries après chaque utilisation de la machine, quel que soit le temps qu'ait duré cette utilisation. Rechargez la machine entièrement après sa dernière utilisation. Ne laissez pas la machine à l'état déchargé.

(LED)	Sens
LED rouge allumée	Première phase (mode courant constant)
LED orange allumée	Deuxième phase (mode tension constante)
LED verte allumée	Troisième phase (mode tension constante) Charge terminée
LED rouge qui clignote, suivi d'une pause	Défaut de charge Batteries inappropriées, dysfonctionnement de la charge, délai de sécurité dépassé, court-circuit interne : Déconnecter de l'alimentation, éteindre puis rallumer pour redémarrer le cycle de charge.
Clignotement de la LED Orange	Batterie déconnectée

Signal (LED)	Bedeutung
LED rouge allumée	Première phase (mode courant constant)
LED orange allumée	Deuxième phase (mode tension constante)
LED verte allumée	Troisième phase (mode tension constante) Charge terminée
LED rouge qui clignote, suivi d'une pause	Ventilateur de refroidissement bloqué = 1 clignotement entre deux pauses Protection surtension / Court-circuit en sortie / Inversion polarité batterie = 2 clignotements entre deux pauses Protection surchauffe = 3 clignotements entre deux pauses Temps de charge qui a dépassé 10 h durant la phase 1 ou 2 = 4 clignotements entre deux pauses

Nota : Vérifier la plaque signalétique de la machine pour connaître l'intensité correcte du chargeur.

Remarque : Disponible sur certains modèles uniquement.

En cas d'usage anormal, c'est-à-dire si vous laissez la machine sans la charger pendant un certain temps, nous vous conseillons d'effectuer ce qui suit :

Si la machine doit rester inutilisée pendant une période de 30 jours ou plus, les batteries doivent être au préalable entièrement chargées et les fusibles des batteries retirés avec l'extracteur de fusibles Maxi fourni. Les batteries doivent être rechargées tous les trois mois. Effectuez une charge complète la veille de la remise en service de la machine.

Onderhoud accu

Volg de volgende eenvoudige stappen zodat uw machine op maximaal vermogen blijft werken en de levensduur van de accu's wordt verlengd: Bij normaal dagelijks gebruik: Laad de accu's na elk gebruik op, ongeacht de gebruiksduur.

Laad de machine volledig op na het laatste gebruik. Laad de machine niet met ongeladen accu's staan.

Signaal (LED)	Betekenis
Rode LED aan	Eerste fase (Modus constante stroom)
Oranje LED aan	Tweede fase (Modus constante spanning)
Groene LED aan	Derde fase (Modus constante spanning) - Laden beëindigd
Rode LED knippert gevolgd door pauze	Laadsysteem fout Ongeschikte batterij of laadstoring, veiligheidstimer overschreden Interne korstsluiting, verbreek verbinding met stroomvoorziening, schakel krachtbron uit en dan weer aan om de laadcyclus te herstarten.
Oranje LED knippert	Batterij niet aangesloten

Signal (LED)	Bedeutung
LED rouge allumée	Première phase (mode courant constant)
LED orange allumée	Deuxième phase (mode tension constante)
LED verte allumée	Troisième phase (mode tension constante) Charge terminée
LED rouge qui clignote, suivi d'une pause	Ventilateur de refroidissement bloqué = 1 clignotement entre deux pauses Protection surtension / Court-circuit en sortie / Inversion polarité batterie = 2 clignotements entre deux pauses Protection surchauffe = 3 clignotements entre deux pauses Temps de charge qui a dépassé 10 h durant la phase 1 ou 2 = 4 clignotements entre deux pauses

Noot: Controleer het machine etiket voor het correcte lader amperage

Bij abnormaal gebruik, d.w.z. wanneer u de machine een hele tijd niet oplaadt, worden de volgende stappen aanbevolen:

Als de machine 30 dagen of langer niet gebruikt wordt, moeten de accu's vooraf volledig worden geladen en moeten de accuzekerings worden verwijderd met de meegeleverde Maxi-zekeringtrekker. De accu's moeten om de drie maanden worden opgeladen. Laad de accu's volledig op op de dag voordat u de machine weer in gebruik neemt.

(UK) Specifications

Model - CRG 8055 / 8072							
(Empty) Net Weight 120 A/Hr	Brush Weight	Brush Width	Brush Pressure	Pad Width	Pad Pressure	Brush Motor	Vac Motor
CRG 8055 - 200 kg	CRG 8055 - 17 kg	550 mm	8.4 G/cm ²	508 mm	6.8 G/cm ²	24 V 600 W	24 V
CRG 8072 - 220 kg	CRG 8072 - 32 kg	370mm x 2	19.9 G/cm ²	360mm x 2	16.6 G/cm ²		400 W
Transaxle	Run Time 2 x 120 A/Hr	Run Time 2 x 100 A/Hr	Total Battery Weight 120 A/Hrs	Total Battery Weight 100 A/Hrs	Charge Times 2 x 120 A/Hrs	Charge Times 2 x 100 A/Hrs	
24 V 400 W	3 Hrs	2 Hrs	74 kg (163 lbs)	62 kg (136 lbs)	10A = 12 Hrs 20A = 7 Hrs	10A = 8 Hrs 20A = 5-6 Hrs	
Brush Speed	Airflow	Transit Speed	Capacity	Water Flow Rate	Cleaning Area		Sound Pressure
150 rpm	24.2 L/sec	0-6 Km/hr	80L / 80L	0 - 3 L/min	CRG 8055 - 1700m ² @ 3.5 K/Hr CRG 8072 - 2200m ² @ 3.5 K/Hr		≤ 70dB (A)
Hand Arm Vibration		Whole Body Vibration		Height	Length	Width	Max Gradient
Travelling (Quarry Tiles) 1.84 m/s ² (Uncertainty 0.92 m/s ²) ISO 5439-1		Travelling (Quarry Tiles) 1.11 m/s ² (Uncertainty 0.56 m/s ²) ISO 2431-1		1160 mm	1460 mm	CRG 8055 - 805 mm CRG 8072 - 948mm	11%

Trouble Shooting

PROBLEM	CAUSE	SOLUTION
Machine will not operate	Missing or blown fuses Low battery charge Machine is connected and charging Key is off or missing Handle safety fuse blown	Fit or replace fuse (page 3 & 5) Charge batteries (page 15 / 16) Take off charge (page 15) Insert key & turn to operating position Replace fuse - No 19 (page 2 / 3) (or contact service engineer)
Vacuum will not operate	Missing or blown fuse Vacuum switch not engaged Waste water tank full	Fit or replace fuse (page 3 & 5) Press switch (page 9) Empty waste water tank (page 12)
Poor water pick-up	Waste water tank full Clogged / blocked vacuum hose Loose hose connections Debris basket filter clogged / blocked Separator filter clogged / blocked Poor separator seal Damaged separator seal Damaged / split vacuum hose Damaged floor tool blades Low battery charge Floor tool incorrectly adjusted	Empty waste water tank (page 12) Remove and clean (page 12) Push tight connections (page 6) Remove and clean (page 13) Remove and clean (page 12) Clean and refit (page 12) Renew (contact service dept) Renew (contact service dept) Renew (contact service dept) Re-charge batteries (page 15 / 16) Adjust floor tool (page 11)
No brush / scrub function	No brushes fitted Brush deck raised Missing or blown fuses	Check and fit (page 7) Lower brush deck (page 7 & 11) Fit or replace fuse (page 3 & 5)
Little or no water flow	Clean water tank empty Clean water tank filter blocked / clogged Water flow not on Brush deck raised Blown pump fuse	Fill clean water tank (page 8) Remove and clean (13) Switch on water flow (Page 9) Lower brush deck (page 7 & 11) Replace fuse - No 20 (page 2 / 3)
Machine just 'stops' during operating	Brush motor fuse blown due to high load Handle safety fuse blown	Replace fuse & reduce load (page 3 & 5) Replace fuse - No 19 (page 2 / 3) (or contact service engineer)

Failure to rectify the problem or in the event of a breakdown contact your Numatic dealer or Numatic Technical helpline +44 (0)1460 269268

Green Status Indicator		Fault	Possible Cause	Effect on Product	Investigate the Following	Action Required	If Fault Persists
1	Flash with pause ●	Batteries voltage low	Batteries not been charged Possible bad connection between batteries, controller, charger or fuses caused by loose connections, damaged wiring, water ingress Not accepting charge due to faulty battery / cell Charger not functioning	Operating time severely reduced or machine will not operate	Check when machine last charged Switch OFF the machine : Remove Fuses Check connections to batteries, charger and fuses for loose wires or screws	Charge batteries immediately Tighten loose connections and replace damaged components	
2	Flashes with pause ●●	Traction motor disconnected	The motor has a bad connection Motor disconnected TCO activated (Thermal Cut Out) Motor failed to open circuit	The motor will not operate	Check each battery Voltage individually to detect defect unit 10.5V min Check battery voltage and charge current ensuring charger red fault light is extinguished	Replace batteries as required Replace charger	
3	Flashes with pause ●●●	Traction motor wiring trip	The motor has a short circuit to a battery	Motor will not operate	Check all connections and leads between motor and controller	Tighten loose connections and replace damaged components	
4	Flashes with pause ●●●●	Battery Lockout	The battery charge level has fallen below the battery lockout level and the controller is inhibiting machine functions	Machine functions not working	Check battery voltage and charge current ensuring charger red fault light is extinguished Check each battery voltage individually to detect defect unit 10.5V min	Charge batteries immediately	
6	Flashes with pause ●●●●●●	Charger connected	The controller is being inhibited from driving, this may be because the battery charger is connected	Machine functions not working	Remove charger to operate machine		
7	Flashes with pause ●●●●●●●	Machine inhibited	E-Stop pressed	Machine functionality inhibited	Check E-Stop	Release E-Stop and cycle key switch	
8	Flashes with pause ●●●●●●●●	Controller trip	A controller trip is indicated	Machine functions not working	Check all connections and leads	Tighten loose connections and replace damaged components	
9	Flashes with pause ●●●●●●●●●	Brake deactivated or failed	Poor brake connections Brake failure or deactivation	Traction drive disabled	Check brake wiring and brake lever	Replace brake or wiring as necessary. Reactivate brake by engaging brake lever	
10	Flashes with pause ●●●●●●●●●●	High battery voltage	Poor connections between battery controller and traction motor	Machine functions not working	Check each battery Voltage individually to ensure voltage < 14 volts Check connections on controller batteries and traction motor		
					Check combined battery pack voltage is < 28 volts		Contact Service Agent

(DE) Technische Daten

Model - CRG 8055 / 8072							
(Leer) Nettogewicht 120 A/h	Bürstengewicht	Bürstenbreite	Bürstendruck	Pad-Breite	Pad-Druck	Bürstenmotor	Saugpumpenmotor
CRG 8055 - 200 kg	CRG 8055 - 17kg	550 mm	8.4 G/cm ²	508 mm	6.8 G/cm ²	24 V 600 W	24 V 400 W
CRG 8072 - 220 kg	CRG 8072 - 32 kg	370mm x 2	19.9 G/cm ²	360mm x 2	16.6 G/cm ²		
Getriebe	Laufzeit 2 x 120 A/h	Laufzeit 2 x 120 A/h	Akku-Gesamtgewicht 120 A/h	Akku-Gesamtgewicht 100 A/h	Ladezeiten 2 x 120 A/h	Ladezeiten 2 x 100 A/h	
24 V 400 W	3 Hrs	2 Hrs	74 kg (163 lbs)	62 kg (136 lbs)	10A = 12 Hrs 20A = 7 Hrs	10A = 8 Hrs 20A = 5-6 Hrs	
Bürstendrehzahl	Luftstrom	Fahrgeschwindigkeit	Fassungsvmögen	Wasserdurchflussmengen	Reinigungsbereich		Schalldruck
150 rpm	24.2 L/sec	0-6 Km/hr	80L / 80L	0 - 3 L/min	CRG 8055 - 1700m ² @ 3.5 K/Hr		≤ 70dB (A)
					CRG 8072 - 2200m ² @ 3.5 K/Hr		
Hand-Arm-Vibration		Gesamtkörper-Vibration		Höhe	Länge	Breite	Max. Anstieg
Travelling (Quarry Tiles) 1.84 m/s ² (Uncertainty 0.92 m/s ²) ISO 5439-1		Travelling (Quarry Tiles) 1.11 m/s ² (Uncertainty 0.56 m/s ²) ISO 2431-1		1160 mm	1460 mm	CRG 8055 - 805 mm CRG 8072 - 948mm	11%

Fehlersuche und -behebung

PROBLEM	URSACHE	LÖSUNG
Maschine funktioniert nicht	Sicherungen defekt oder nicht vorhanden Batteriestand niedrig Maschine ist angeschlossen und lädt Schmutzwasser-Füllstandsschalter verklemmt oder zugesetzt Schalt Schlüssel abgeschaltet oder nicht eingesteckt Geräteschutzsicherung im Griff durchgebrannt	Sicherung einsetzen oder auswechseln (Seite 7) Batterien laden (Seite 23/24) Ladevorgang beenden (Seite 23) Schalter im Tank untersuchen und reinigen (Seite 19) Schlüssel einstecken und in Betriebsposition drehen Sicherung ersetzen (ansonsten den Kundendienst verständigen)
Saugsystem arbeitet nicht	Sicherung fehlt oder ist defekt Schmutzwasser-Füllstandsschalter verklemmt oder zugesetzt Saugschalter nicht eingerastet Schmutzwassertank voll	Sicherung einsetzen oder auswechseln (Seite 7) Schalter im Tank untersuchen und reinigen (Seite 19) Schalter betätigen Schmutzwassertank leeren (Seite 19)
Wasseraufnahme unzureichend	Schmutzwassertank voll Saugschlauch verstopft Schlauchanschlüsse locker Filtersieb verstopft/blockiert Separatorfilter verstopft/blockiert Separatorichtung überaltert Separatorichtung unwirksam Saugschlauch beschädigt/ingerissen Abstreifblätter beschädigt Batteriestand niedrig Abstreifer falsch eingestellt	Schmutzwassertank leeren (Seite 19) Entfernen und reinigen (Seite 19) Fest verbinden (Seite 11) Entfernen und reinigen (Seite 19) Entfernen und reinigen (Seite 19) Reinigen und wieder einsetzen (Seite 19) Erneuern (an Serviceabteilung wenden) Erneuern (an Serviceabteilung wenden) Erneuern (an Serviceabteilung wenden) Batterien aufladen (Seite 23/24) Abstreifer einstellen
Keine Bürst-/Scheuerfunktion	Bürsten nicht montiert Bürstendeck angehoben Sicherungen defekt oder nicht vorhanden	Überprüfen und anbringen (Seite 9) Bürstendeck absenken (Seite 15) Sicherung einsetzen oder auswechseln (Seite 7)
Wenig oder kein Wasserdurchfluss	Frischwassertank leer Filter am Frischwassertank verstopft Wasserzufuhr nicht eingeschaltet Bürstendeck angehoben Geschmolzene Pumpensicherung	Frischwassertank auffüllen (Seite 11) Entfernen und reinigen (Seite 19) Wasserzufuhr einschalten (Seite 15) Bürstendeck absenken (Seite 15) Sicherung ersetzen - Nr. 20 (Seite 2/3)
Maschine hält unvermittelt an	Sicherung des Bürstenmotors wegen Überlastung durchgebrannt Geräteschutzsicherung im Griff durchgebrannt	Sicherung ersetzen und Anpressdruck reduzieren (Seite 7) Sicherung ersetzen (ansonsten den Kundendienst verständigen)

Grüne Zustandsanzeige	Fehler	Mögliche Ursache	Auswirkung auf das Produkt	Folgendes untersuchen	Erforderliche Maßnahme	Bei Fortbestehen des Fehlers
1x Blinken mit Pause ●	Akkuspannung niedrig	Akkus wurden nicht geladen Schlechte Verbindung zwischen Akku, Controller, Ladegerät oder Sicherungen wegen loser Anschlüsse, beschädigter Verkabelung oder eingedrungener Wasser. Die zugeführte Ladung wird aufgrund eines defekten Akkus / einer defekten Zelle nicht angenommen	Betriebszeit ist stark eingeschränkt oder Maschine funktioniert nicht	Prüfen, wann die Maschine das letzte Mal geladen wurde Maschine ausschalten: Sicherungen herausnehmen Verbindungen von Akku, Ladegerät und Sicherungen auf lose Kabel oder Schrauben prüfen Die Spannungen der einzelnen Akkus prüfen, um die defekte Einheit aufzufinden, min. 10,5 V.	Akkus sofort laden Lockere Verbindungen festziehen und beschädigte Komponenten ersetzen Gegebenenfalls Akkus ersetzen	
2x Blinken mit Pause ●●	Fahrmotor abgeklemmt	Ladegerät funktioniert nicht Fehlerhafte Verbindung mit Motor Motor getrennt Thermoschutz aktiviert Motor wegen offenen Stromkreises ausgefallen	Motor funktioniert nicht	Akkuspannung und Ladestrom prüfen und sicherstellen, dass die rote Fehlerleuchte des Ladegeräts erloschen ist. Alle Anschlüsse und Kabel zwischen Motor und Controller prüfen	Ladegerät ersetzen Lockere Verbindungen festziehen und beschädigte Komponenten ersetzen - gegebenenfalls sicherstellen, dass Auslass sauber.	
3x Blinken mit Pause ●●●	Fehlerhafte Verkabelung des Fahrmotors	Motor mit einem Akku kurzgeschlossen	Motor funktioniert nicht	Alle Anschlüsse und Kabel zwischen Motor und Controller prüfen		
4x Blinken mit Pause ●●●●	Akkusperre	Der Akkuladestand ist unter das Sperrniveau gefallen, und der Controller sperrt die Maschinenfunktionen	Maschinenfunktionen ausgefallen	Akkuspannung und Ladestrom prüfen und sicherstellen, dass die rote Fehlerleuchte des Ladegeräts erloschen ist. Die Spannungen der einzelnen Akkus prüfen, um die defekte Einheit aufzufinden, min. 10,5 V.	Akkus sofort laden	
6x Blinken mit Pause ●●●●●●	Ladegerät angeschlossen	Der Controller wird am Fahren gehindert, was vom Anschluss des Akku-Ladegeräts herrühren kann	Maschinenfunktionen ausgefallen	Zum Betrieb der Maschine das Ladegerät wegnehmen		
7 blinkt mit Pause ●●●●●●●	Maschine gesperrt	Not-Halt gedrückt	Maschinenfunktionalität gesperrt	E-Stop prüfen	Not-Aus-Taste loslassen und Schliessschalter tasten	
8x Blinken mit Pause ●●●●●●●●	Controller-Abschaltung	Ein Ausfall des Controllers wird angezeigt	Maschinenfunktionen ausgefallen	Alle Anschlüsse und Kabel prüfen	Lockere Verbindungen festziehen und beschädigte Komponenten ersetzen	
9x Blinken mit Pause ●●●●●●●●●	Deaktivierte oder ausgefallene Bremse	Schlechte Bremsanschlüsse. Ausfall oder Deaktivierung der Bremse	Fahrtrieb deaktiviert	Verkabelung der Bremse und Bremshebel prüfen	Bremse oder Verkabelung je nach Bedarf ersetzen. Bremse durch Einlegen des Bremshebels wieder aktivieren	
10x Blinken mit Pause ●●●●●●●●●●	Hohe Akkuspannung	Schlechte Verbindungen zwischen Akku, Controller und Fahrmotor	Maschinenfunktionen ausgefallen	Die Spannungen der einzelnen Akkus prüfen, die < 14 Volt sein müssen Anschlüsse an Controller, Akku und Fahrmotor prüfen Prüfen, dass die Spannung des gesamten Akkupacks < 28 Volt ist		

Mit Service-Fachkraft in Verbindung treten

(FR) Spécifications

Model - CRG 8055 / 8072

(Vide) Poids net 120 A/h	Poids de la brosse	Largeur de la brosse	Pression de la brosse	Largeur de patin	Pression de patin	Moteur de brosse	Moteur d'aspiration
CRG 8055 - 200 kg	CRG 8055 - 23 kg	550 mm	11.4 G/cm ²	508 mm	9.3 G/cm ²	24 V 600 W	24 V 400 W
CRG 8072 - 220 kg	CRG 8072 - 32 kg	370mm x 2	19.9 G/cm ²	360mm x 2	16.6 G/cm ²		
Boîte-pont	Temps de fonctionnement 2 x 120 A/h	Temps de fonctionnement 2 x 120 A/h	Poids total des batteries 120 A/h	Poids total des batteries 100 A/h	Temps de charge 2 x 120 A/h	Temps de charge 2 x 100 A/h	
24 V 400 W	3 Hrs	2 Hrs	74 kg (163 lbs)	62 kg (136 lbs)	10A = 12 Hrs 20A = 7 Hrs 35A = 4.5 Hrs	10A = 8 Hrs 20A = 5-6 Hrs 35A = 3-4 Hrs	
Vitesse des brosses	Débit d'air	Vitesse de déplacement	Capacité	Débits d'eau	Zone de nettoyage		Pression acoustique
150 rpm	24.2 L/sec	0-6 Km/hr	80L / 80L	0.5 / 1.0 / 1.5 2.0 / 3.0 L/min	CRG 8055 - 1700m ² @ 3.5 K/Hr CRG 8072 - 2200m ² @ 3.5 K/Hr		≤ 70dB (A)
Vibrations main-bras		Vibrations de l'ensemble du corps		Hauteur	Longueur	Largeur	Pente Max
Travelling (Quarry Tiles) 1.84 m/s ² (Uncertainty 0.92 m/s ²) ISO 5439-1		Travelling (Quarry Tiles) 1.11 m/s ² (Uncertainty 0.56 m/s ²) ISO 2431-1		1160 mm	1460 mm	CRG 8055 - 805 mm CRG 8072 - 948mm	11%

Dépannage

PROBLÈME	CAUSE	SOLUTION
La machine ne fonctionne pas	Fusibles manquants ou grillés Charge de batterie faible Machine branchée et en charge Contacteur du réservoir d'eau sale coincé ou encrassé Clé positionnée sur Arrêt ou absente Fusible de sécurité de la poignée grillé	Installez ou remplacez le fusible (page 7) Chargez les batteries (pages 23/24) Arrêtez la charge (page 23) Inspectez et nettoyez le contacteur à l'intérieur du réservoir (page 19) Insérez la clé et tournez-la jusqu'en position de fonctionnement Remplacez le fusible (ou contactez un technicien de maintenance)
L'aspiration ne fonctionne pas	Fusible absent ou grillé Le contacteur de vide n'est pas engagé Réservoir d'eau sale plein	Installez ou remplacez le fusible (page 7) Appuyez sur le contacteur Videz le réservoir d'eau sale (page 19)
Collecte d'eau insuffisante	Réservoir d'eau sale plein Tuyau d'aspiration encrassé/bouché Raccords de tuyaux desserrés Panier-filtre à débris encrassé/obstrué Filtre du séparateur encrassé/obstrué Joint du séparateur inefficace Joint du séparateur endommagé Tuyau d'aspiration endommagé/fendu Lamelles du suceur endommagées Charge de batterie faible Réglage incorrect du suceur	Videz le réservoir d'eau sale (page 19) Retirez et nettoyez (page 19) Enfoncez correctement les raccords (page 11) Retirez et nettoyez (page 19) Retirez et nettoyez (page 19) Nettoyez et réinstallez (page 19) Remplacez (contactez le service technique) Remplacez (contactez le service technique) Remplacez (contactez le service technique) Rechargez les batteries (pages 23/24) Réglez le suceur
Pas de fonction de brossage/ lavage	Aucune brosse installée Plateau des brosses relevé Fusibles manquants ou grillés	Vérifiez et installez (page 9) Abaissez le plateau des brosses (page 15) Installez ou remplacez le fusible (page 7)
Peu ou pas de débit d'eau	Réservoir d'eau propre vide Filtre du réservoir d'eau propre obstrué/encrassé Débit d'eau non activé Plateau des brosses relevé Fusible de pompe fondu.	Remplissez le réservoir d'eau propre (page 11) Retirez et nettoyez (page 19) Activez le débit d'eau (page 15) Abaissez le plateau des brosses (page 15) Remplacer le fusible - N°20 (page 2 / 3)
La machine s'arrête « d'un coup » pendant qu'elle fonctionne	Fusible du moteur de brosses grillé suite à une surcharge Fusible de sécurité de la poignée grillé	Remplacez le fusible et réduisez la charge (page 7) Remplacez le fusible (ou contactez un technicien de maintenance)

Indicateur d'état vert		Problème		Cause possible		Effet sur le produit		Points à vérifier		Mesures à prendre		Si le problème persiste	
1	●	Tension des batteries faible	Les batteries n'ont pas été chargées Mauvais contact possible entre les batteries, le contrôleur, le chargeur ou les fusibles, dû à des connexions desserrées, à un câblage endommagé ou à la pénétration d'eau N'accepte pas la charge en raison de batteries/cellules défectueuses Le chargeur ne fonctionne pas	La durée de fonctionnement est fortement réduite ou la machine ne fonctionne pas	Vérifiez à quand remonte la dernière charge de la machine Éteignez la machine : Retirez les fusibles. Vérifiez s'il y a des fils ou des vis desserrés sur les batteries, le chargeur et les fusibles	Rechargez les batteries immédiatement Resserrez les connexions desserrées et remplacez les composants endommagés							
2	●●	Moteur de traction déconnecté	Le moteur a une mauvaise connexion Moteur déconnecté CCT (coupe-circuit thermique) activé Le moteur n'a pas pu ouvrir le circuit	Le moteur ne fonctionne pas	Vérifiez toutes les connexions et tous les fils entre le moteur et le contrôleur	Resserrez les connexions desserrées et remplacez les composants endommagés. Vérifiez l'extraction et nettoyez si nécessaire							
3	●●●	Déclenchement du câblage du moteur de traction	Le moteur a un court-circuit sur une batterie	Le moteur ne fonctionne pas	Vérifiez toutes les connexions et tous les fils entre le moteur et le contrôleur	Rechargez les batteries immédiatement							
4	●●●●	Verrouillage des batteries	Le niveau de charge des batteries est tombé en dessous du niveau de verrouillage des batteries et le contrôleur inhibe les fonctions de la machine	Les fonctions de la machine sont inhibées	Vérifiez la tension de batterie et le courant de charge en vous assurant que le voyant de défaut rouge du chargeur est éteint. Vérifiez la tension de chaque batterie individuellement pour détecter toute unité défectueuse ; 10,5 V min	Rechargez les batteries immédiatement							
6	●●●●●●	Chargeur branché	Le contrôleur ne marche pas ; cela peut être dû au fait que le chargeur est branché	Les fonctions de la machine sont inhibées	Retirez le chargeur pour utiliser la machine								
7	●●●●●●●	Machine verrouillée	Bouton d'arrêt d'urgence déclenché	Fonctions de la machine verrouillées	Vérifier l'arrêt d'urgence	Réarmer le bouton d'arrêt d'urgence et initialiser à l'aide du bouton à clé.							
8	●●●●●●●●	Déclenchement du contrôleur	Un déclenchement du contrôleur est indiqué	Les fonctions de la machine sont inhibées	Vérifiez toutes les connexions et tous les fils	Resserrez les connexions desserrées et remplacez les composants endommagés							
9	●●●●●●●●●	Frein désactivé ou n'ayant pas fonctionné.	Mauvaises connexions des freins Frein n'ayant pas fonctionné ou désactivé	Entraînement de traction désactivé	Vérifiez le câblage des freins et le levier de frein	Remplacez le frein ou le câblage selon les besoins. Réactivez le frein en engageant le levier de frein							
10	●●●●●●●●●●	Tension des batteries élevée	Mauvaises connexions entre le contrôleur de batterie et le moteur de traction	Les fonctions de la machine sont inhibées	Vérifiez que la tension de chaque batterie individuelle est inférieure à 14 volts Vérifiez les connexions du contrôleur, des batteries et du moteur de traction Vérifiez que la tension du bloc-batterie combinée du bloc-batterie est inférieure à 28 volts								

Contactez un agent du service technique

Modèle - CRG 8055 / 8072

(Ledig) Nettogewicht 120 A/h	Gewicht borstel	Breedte borstel	Borsteldruk	Breedte schuimkussen	Druk schuimkussen	Borstelmotor	Zuigmotor
CRG 8055 - 200 kg	CRG 8055 - 23 kg	550 mm	11.4 G/cm ²	508 mm	9.3 G/cm ²	24 V 600 W	24 V 400 W
CRG 8072 - 220 kg	CRG 8072 - 32 kg	370mm x 2	19.9 G/cm ²	360mm x 2	16.6 G/cm ²		
Boîte-pont	Temps de onctionnement 2 x 120 A/h	Temps de fonctionnement 2 x 120 A/h	Poids total des batteries 120 A/h	Poids total des batteries 100 A/h	Temps de charge 2 x 120 A/h	Temps de charge 2 x 100 A/h	
24 V 400 W	3 Hrs	2 Hrs	74 kg (163 lbs)	62 kg (136 lbs)	10A = 12 Hrs 20A = 7 Hrs 35A = 4.5 Hrs	10A = 8 Hrs 20A = 5-6 Hrs 35A = 3-4 Hrs	
Borstelsnelheid	Luchtstro- ming	Transportsnelheid	Capaciteit	Waterdebiet	Werkzone		Geluidsdruk
150 rpm	24.2 L/sec	0-6 Km/hr	80L / 80L	0.5 / 1.0 / 1.5 2.0 / 3.0 L/min	CRG 8055 - 1700m ² @ 3.5 K/Hr CRG 8072 - 2200m ² @ 3.5 K/Hr		≤ 70dB (A)
Trilling handen/armen		Trilling hele lichaam		Hoogte	Lengte	Breedte	Max. hellingshoek
Travelling (Quarry Tiles) 1.84 m/s ² (Uncertainty 0.92 m/s ²) ISO 5439-1		Travelling (Quarry Tiles) 1.11 m/s ² (Uncertainty 0.56 m/s ²) ISO 2431-1		1160 mm	1460 mm	CRG 8055 - 805 mm CRG 8072 - 948mm	11%

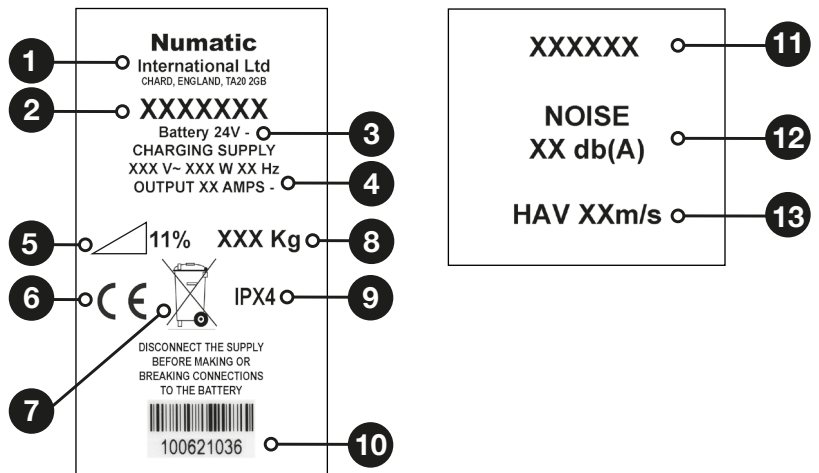
Probleemoplossing

PROBLEEM	OORZAAK	OPLOSSING
De machine werkt niet	Zekeringen ontbreken of zijn gesprongen Laag acculaadniveau Machine is aangesloten en wordt opgeladen Schakelaar Vuilwatertank vol geblokkeerd of verstopt Sleutel in UIT-stand of ontbreekt Zekering hendel is gesprongen	Installeer of vervang de zekering (pag. 7) Laad de accu's op (pag. 23/24) Verwijder de laadsnoer (pag. 23) Controleer de schakelaar in de tank & reinig deze (pag. 19) Stop de sleutel in het slot & draai deze naar de AAN-positie Vervang de zekering (of neem contact op met een onderhoudstechnicus)
De zuiger werkt niet	Zekering ontbreekt of is gesprongen Schakelaar Vuilwatertank vol geblokkeerd of verstopt Schakelaar zuiger niet ingeschakeld Vuilwatertank is vol	Installeer of vervang de zekering (pag. 7) Controleer de schakelaar in de tank & reinig deze (pag. 19) Druk op de schakelaar Maak de vuilwatertank leeg (pag. 19)
Water wordt slecht opgezogen	Vuilwatertank is vol Zuigslang is verstopt/geblokkeerd Slangaansluitingen zitten los Filtermandje is verstopt/geblokkeerd Filter scheider is verstopt Scheider is slecht afgedicht Afdichting scheider beschadigd Zuigslang gescheurd / beschadigd Wissers vloerelement beschadigd Laag acculaadniveau Vloerelement verkeerd ingesteld	Maak de vuilwatertank leeg (pag. 19) Verwijder en maak schoon (pag. 19) Druk de aansluitingen goed aan (pag. 11) Verwijder en maak schoon (pag. 19) Verwijder en maak schoon (pag. 19) Maak schoon en plaats terug (pag. 19) Vervang (neem contact op met servicedienst) Vervang (neem contact op met servicedienst) Vervang (neem contact op met servicedienst) Laad de accu's op (pag. 23/24) Stel het vloerelement goed in
Borstel-/schrobfunc- tie werkt niet	Geen borstels gemonteerd Borstelplaat omhoog Zekeringen ontbreken of zijn gesprongen	Controleer en monteer (pag. 9) Laat borstelplaat zakken (pag. 15) Installeer of vervang de zekering (pag. 7)
Geen of weinig watertoevoer	Schoonwatertank leeg Filter schoonwatertank verstopt Watertoevoer niet ingeschakeld Borstelplaat omhoog Zekering pomp gesprongen	Vul de schoonwatertank (pag. 11) Verwijder en maak schoon (pag. 19) Schakel de watertoevoer in (pag. 15) Laat borstelplaat zakken (pag. 15) Vervang zekering – No 20 (pagina 2 / 3)
De machine "stopt" gewoon tijdens het werken	Borstelsysteem te zwaar belast Zekering borstelmotor is doorgebrand vanwege overbe- lasting Zekering hendel is doorgebrand	Verminder de belasting zodat die afgestemd is op het vloertype waarop wordt gewerkt (pag. 17) Vervang de zekering & verminder de belasting (pag. 7) Vervang de zekering (of neem contact op met een onderhoudstechnicus)

Groen statusindicatielampje	Storing	Mogelijke oorzaak	Gevolg voor product	Onderzoek het volgende	Vereiste actie	Als storing niet is verholpen
1 Knippert met onderbreking ●	Lage accuspanning	De accu's zijn niet opgeladen Mogelijk slechte verbinding tussen accu's, controller, lader of zekeringen veroorzaakt door losse verbindingen, beschadigde bedrading, binnengedrongen water Lading wordt niet opgenomen als gevolg van kapotte accu/cel Lader werkt niet	Bedrijfstijd ernstig bekort of de machine werkt niet	Controleer wanneer de machine voor het laatst is opgeladen Schakel de machine uit (OFF) Verwijder zekeringen Controleer aansluitingen naar accu's, lader en zekeringen op losse draden en Schroeven Controleer de spanning van de beide accu's afzonderlijk op een storing, 10,5V min Controleer de accuspanning en de laadstroom en let erop dat het rode stroomsampje van de lader uit gaat	Laad de accu's onmiddellijk op Zet losse aansluitingen vast en vervang beschadigde onderdelen Vervang eventueel de accu's Vervang de lader	
2 Knippert met onderbreking ●●	Tractiemotor losgekoppeld	De motor heeft een slechte verbinding Motor losgekoppeld TCO geactiveerd (Thermal Cut Out - Thermische beveiliging) Motor heeft schakeling niet geopend	De machine zal niet werken	Controleer alle aansluitingen en snoeren tussen de motor en de controller	Maak losse aansluitingen vast en vervang beschadigde onderdelen - controleer indien nodig of uitlaat schoon is.	
3 Knippert met onderbreking ●●●	Tractiemotor bedrading kortsluiting	De motor heeft kortsluiting naar een accu	De motor werkt niet	Controleer alle aansluitingen en snoeren tussen de motor en de controller		
4 Knippert met onderbreking ●●●●	Accu uitgeschakeld	Het laadniveau van de accu is onder het niveau voor uitschakeling gedaald en de controller vermindert inschakeling van de functies van de machine	Machinefuncties werken niet	Controleer de accuspanning en de laadstroom en let erop dat het rode stroomsampje van de lader uit gaat Controleer de spanning van de beide accu's afzonderlijk op een storing, 10,5V min	Laad de accu's onmiddellijk op	
6 Knippert met onderbreking ●●●●●	Lader aangesloten	De controller kan de machine niet aandrijven. Dit komt mogelijk om- dat de acculader is aangesloten	Machinefuncties werken niet	Koppel de lader los en gebruik de machine		
7 Knippert 7 keer met pauze ●●●●●●●	Machine belet	Noodstop ingedrukt	Machine functionaliteit belet	Controleer noodstop	Laat noodstop los en draai de sleutel om	
8 Knippert met onderbreking ●●●●●●●●	Kortsluiting controller	De controller is automatisch uitgeschakeld	Machinefuncties werken niet	Controleer alle aansluitingen en snoeren	Maak losse aansluitingen vast en vervang beschadigde onder- delen	
9 Knippert met onderbreking ●●●●●●●●●	Rem is gedeactiveerd of werkt niet naar behoren	Remslangen zijn niet goed aangesloten. Rem werkt niet naar behoren of is gedeactiveerd	Tractieaandrijving uitgeschakeld	Controleer de bedrading van de remmen en de remhendel	Vervang de remmen of bedrading indien nodig. Reactiveer de rem door aan de remhendel te trekken	
10 Knippert met onderbreking ●●●●●●●●●●	Hoge batterijspanning	Slechte verbindingen tussen controller accu en tractiemotor	Machinefuncties werken niet	Controleer de spanning van elke accu afzonderlijk op een spanning van < 14V Controleer de verbindingen tussen controller accu en tractiemotor Controleer dat het gecombineerde vermogen van de accu's < 28 V		Neem contact op met servicedienst

(UK) About the Machine

Rating Label	
1	Company Name & Address
2	Machine Description
3	Power rating
4	Voltage Frequency
5	Max Gradient
6	CE Mark
7	Weight (ready to use)
8	WEEE Logo
9	Ingress Protection Rating
10	Machine yr/wk Serial number
11	Machine Description
12	Noise Rating
13	Hand Arm Vibration



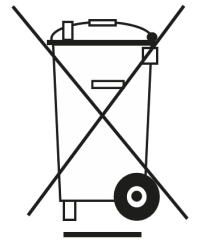
WEEE (Waste, Electrical and Electronic Equipment)

Scrubber dryer Accessories and packaging should be sorted for environmentally-friendly recycling. Only for EU countries.

Do not dispose of scrubber-dryer into household waste.

According to the European Directive 2002/96/EC on waste electrical electronic equipment and its incorporation into national law.

Scrubber-dryers that are no longer suitable for use must be separated, collected and sent for recovery in an environmentally-friendly manner.



PPE (Personal protective equipment) that may be required for certain operations.

Ear Protection	Safety Footwear	Head Protection	Safety Gloves	
Dust / Allergens Protection	Eye Protection	Protective Clothing	Hi-Vis Jacket	
Caution Wet Floor Sign				

Note: A risk assessment should be conducted to determine which PPE should be worn.

Safety Critical Component:

Charging Leads: Ho5VV-F x 1.0 mm² x 3 Core
 Transaxle: 205190
 Battery Charger: (230V), (115V)

CAUTION



No HOT drinks when operating this machine.



**ORIGINAL INSTRUCTIONS
READ MANUAL BEFORE USE**

Information for Scrubber Dryer



WARNING

As with all electrical equipment care and attention must be exercised at all times during its use, in addition to ensuring that routine and preventative maintenance is carried out periodically in order to ensure its safe operation.

Failure to carry out maintenance as necessary, including the replacement of parts to the correct standard could render this equipment unsafe and the manufacturer can accept no responsibility or liability in this respect.

When ordering spare parts always quote the Model Number / Serial Number specified on the Rating Plate.

This appliance is not intended for use by persons (including children) with reduced physical, sensory or mental capabilities, or lack of experience and knowledge, unless they have been given supervision or instruction concerning use of the appliance by a person responsible for their safety. Children should be supervised to ensure that they do not play with the appliance.

If this product does not have a factory installed Numatic battery charger and batteries then it is the responsibility of the owner and user of the product to ensure that the charging system and battery combination are compatible, fit for purpose and safe to use.

Only use brushes provided with the appliance or those specified in the instruction manual.

The use of other brushes may impair safety.

A full range of brushes and accessories are available for this product.

Only use brushes or pads which are suitable for the correct operation of the machine for the specific task being performed.

It is essential that this equipment is correctly assembled and operated in accordance with current safety regulations.

When using the equipment always ensure that all necessary precautions are taken to guarantee the safety of the operator and any other persons who may be affected.

Wear nonslip footwear when scrubbing. Use a respiratory mask in dusty environments.

The machine, while charging, must be positioned so that the mains plug is easily accessible.

Remove the key from the ignition when cleaning and carrying out routine maintenance.

In order to prevent unauthorized use of the machine, the power source shall be switched off or locked, for example by removing the key of the main switch or the ignition key.

When replacing major components the ignition key and battery fuses MUST be removed.

If this product does not have a factory installed Numatic battery charger and batteries then it is the responsibility of the owner and user of the product to ensure that the charging system and battery combination are compatible, fit for purpose and safe to use.

Machines left unattended shall be secured against unintentional movement.

When detergents or other liquids are used, read the manufacturer's instructions.

Operators shall be adequately instructed as to the correct use of the machine.



CAUTION

This machine is not suitable for picking-up hazardous dust.

Do not use on surfaces having a gradient exceeding that marked on the appliance.

The machine is not to be stored outdoors in wet conditions.

This machine is for indoor use only.

Read the instruction manual before using the appliance.

This product meets the requirements of BS EN / IEC 60335-2-72.

NOTE: This machine is also suitable for commercial use, for example in hotels, schools, hospitals, factories, shops and offices for other than normal housekeeping purposes.



DO

- Ensure only competent persons unpack/assemble the machine.
- Keep your machine clean.
- Keep your brushes in good condition.
- Replace any worn or damaged parts immediately.
- Regularly examine the power cord for damage, such as cracking or ageing. If damage is found, replace the cord before further use.
- Only replace the power cord with the correct Numatic approved replacement parts.
- Ensure that the work area is clear of obstructions and / or people.
- Ensure that the working area is well illuminated.
- Pre-sweep the area to be cleaned.



DON'T

- Use steam cleaners or pressure washers to clean the machine or use in the rain.
- Attempt machine maintenance or cleaning unless the power plug has been removed from the supply outlet, if the machine is in charge mode or remove the key if in normal use.
- Allow any inexperienced repairs. Contact your nearest service centre.
- Strain charger lead or try to unplug by pulling on charger lead.
- Leave the brush deck in the lowered position when not in use.
- Expect the machine to provide trouble-free, reliable operation unless maintained correctly.
- Run the machine over any power cables during operation.

Precautions when working with batteries

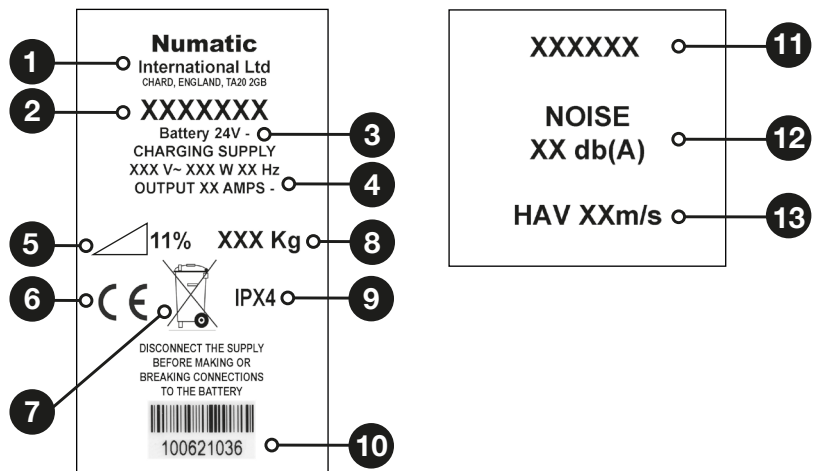
1. Always wear protective clothing e.g. face visor, gloves and overalls when working with batteries.
2. Whenever possible always use a properly designated and well-ventilated area for charging.
Do not smoke or bring naked flames into the charging area.
3. Remove any metallic items from hands, wrists and neck i.e. rings, chains etc. before working on a battery.
4. Never rest tools or metallic objects on top of the battery.
5. When charging is complete disconnect from the mains supply.
6. The machine must be disconnected from the supply when removing the battery.
7. To remove the batteries:- Disconnect machine from the mains supply (if charging), raise waste water tank and ensure batteries are isolated by removing fuses. Disconnect hoses from separator and tanks, undo battery terminals and remove batteries.
8. Only use genuine Numatic replacement batteries.
9. Do not allow the batteries to become fully discharged, it may not be possible to recharge them.
10. Do not allow one battery to be discharged separately to the other.
11. Do not mix batteries from different machines.
12. The batteries fitted to this product are Valve Regulated Lead Acid (VRLA) gel electrolyte type.
The fitting of any other type of battery may cause a safety hazard.
13. The batteries must be removed from the machine before it is scrapped.
14. Dispose of the batteries safely in accordance with local government regulations.

Battery Care

1. Always recharge the batteries after use. This can be done at any time – it is not necessary to wait until they are fully discharged; they do not develop a “memory”.
2. Leaving the charger to operate for a minimum of 4 hours after the green light has come on, at least weekly, will pro-long battery life.
3. Do not store the machine with the batteries discharged.

(DE) Angaben zur Maschine

Leistungsschild	
1	Name und Adresse des Unternehmens
2	Beschreibung der Maschine
3	Spannung/Strom/Frequenz
4	Leistung
5	Max. Anstieg
6	CE-Kennzeichnung
7	(Nutz-) Gewicht
8	WEEE Logo
9	Schutzart
10	Maschine Jahr/Woche/ Seriennummer
11	Beschreibung der Maschine
12	Geräuscentwicklung
13	Hand-Arm-Vibration



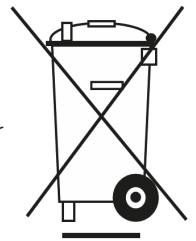
Zubehör und Verpackungsmaterial der Scheuersaugmaschine sollten zur umweltfreundlichen Entsorgung entsprechend sortiert werden.

Für EU-Länder gilt:

Die Scheuersaugmaschine nicht mit dem Hausmüll entsorgen.

Die Entsorgung muss entsprechend der WEEE-Richtlinie 2002/96/EG über Elektro- und Elektronik-Altgeräte und ihrer jeweiligen Umsetzung in nationales Recht erfolgen.

Nicht mehr einsatzfähige Scheuersaugmaschinen müssen ausgesondert und einem umweltschonenden Recycling zugeführt werden.



PSA Persönliche Schutzausrüstung, die für gewisse Arbeiten erforderlich sein kann.

Gehörschutz	Sicherheitsschuhe	Kopfschutz	Schutzhandschuhe	
Staub-/ Allergieschutz	Augenschutz	Schutz-kleidung	Warnjacke	
				Fußbodenwarnschild

Hinweis: Eine Risikobeurteilung sollte durchgeführt werden, um zu bestimmen, welche PSA zu tragen ist.

Sicherheitsrelevante Komponenten:

Ladekabel: Ho5VV-F x 1.0 mm² x 3 Core
 Getriebe 205190
 Akku-Ladegerät: (230V), (115V)

VORSICHT



**Keine heißen
Getränketrinken beim
Einsatz der Maschine!**



ORIGINALANLEITUNG HANDBUCH VOR GEBRAUCH LESEN

Informationen zur Scheuersaugmaschine



WARNUNG

Wie alle elektrischen Geräte müssen Sie auch diese Maschine stets aufmerksam und mit größter Vorsicht bedienen. Sie müssen sicherstellen, dass regelmäßig sowohl eine routinemäßige als auch eine vorbeugende Wartung durchgeführt wird, damit ein sicherer Betrieb der Maschine gewährleistet ist. Wenn Sie die Wartung nicht im nötigen Umfang durchführen, darin eingeschlossen das Verwenden von korrekten Ersatzteilen, kann die Sicherheit dieser Maschine beeinträchtigt werden, und der Hersteller kann weder die Verantwortung noch eine Haftung in dieser Hinsicht übernehmen.

Nennen Sie bei der Bestellung von Ersatzteilen immer die Modell- oder Seriennummer, die auf dem Leistungsschild angegeben ist *.

Die Maschine darf in Außenbereichen oder unter feuchten Bedingungen weder eingesetzt noch abgestellt werden.

Die Maschine darf nicht von unerfahrenen, nicht berechtigten bzw. nicht entsprechend geschulten Personen bedient werden.

Verwenden Sie nur die Bürsten, die zusammen mit der Maschine geliefert wurden bzw. die im Handbuch angegeben sind. Durch die Verwendung anderer Bürsten kann die Sicherheit beeinträchtigt werden. Für dieses Produkt ist ein umfassender Satz an Bürsten und weiteren Zubehörteilen erhältlich. Verwenden Sie nur Bürsten oder Pads, die für den korrekten Betrieb der Maschine bei der speziellen durchzuführenden Aufgabe geeignet sind.

Es ist entscheidend, dass dieses Gerät richtig zusammengebaut und entsprechend den aktuell geltenden Sicherheitsvorschriften bedient wird. Stellen Sie bei Verwendung des Geräts stets sicher, dass alle notwendigen Sicherheitsvorkehrungen umgesetzt wurden, um die Sicherheit des Bedieners sowie anderer, möglicherweise betroffener Personen zu gewährleisten. Tragen Sie beim Scheuern rutschfestes Schuhwerk. Verwenden Sie in staubigen Umgebungen eine Atemschutzmaske.

Die Maschine muss beim Laden so aufgestellt werden, dass der Netzstecker leicht zugänglich ist.

Ziehen Sie beim Reinigen der Maschine und bei der Durchführung der Routinewartung den Schaltschlüssel ab. Wenn größere Komponenten ersetzt werden, MÜSSEN der Schaltschlüssel und die Akkusicherungen entfernt werden.

Achtung Bei Verwendung von Reinigungsmitteln oder anderen Flüssigkeiten, lesen Sie die Anweisungen des Herstellers.

Falls die Maschine nicht mit dem von Numatic gelieferten Ladegerät und Batterien ausgestattet ist, dann liegt es in der Verantwortung des Eigentümers und Nutzers zu gewährleisten, dass die Ladegerät-, Batterie-Kombination kompatibel und für den Zweck geeignet und sicher zu bedienen ist.



VORSICHT

Diese Maschine ist nicht für die Aufnahme von gefährlichem Staub geeignet.

Verwenden Sie die Maschine nicht auf Oberflächen, die stärker geneigt sind, als auf der Maschine gekennzeichnet.

Die Maschine darf in Außenbereichen oder unter feuchten Bedingungen weder eingesetzt noch abgestellt werden.

Diese Maschine ist für den Einsatz im Innenbereich ausgelegt.

Lesen Sie vor dem Gebrauch das Handbuch des Gerätes.

Dieses Produkt erfüllt die Anforderungen gemäß BS EN / IEC 60335-2-72. Punkt 20.1

ANMERKUNG Diese Maschine eignet sich auch für den gewerblichen Gebrauch außerhalb des normalen hauswirtschaftlichen Einsatzes, beispielsweise in Hotels, Schulen, Krankenhäusern, Fabriken, Läden und Büros.



TUN

- Stellen Sie sicher, dass nur entsprechend befähigte Personen die Maschine auspacken/zusammenbauen.
- Halten Sie Ihre Maschine sauber.
- Halten Sie die Bürsten in einem guten Zustand.
- Ersetzen Sie verschlissene oder beschädigte Teile umgehend.
- Überprüfen Sie das Ladekabel regelmäßig auf Beschädigungen, wie z. B. Risse oder Abnutzungserscheinungen.
- Wenn Sie feststellen, dass das Kabel beschädigt ist, ersetzen Sie es, bevor Sie weiterarbeiten.
- Ersetzen Sie das Ladekabel nur durch das korrekte, von Numatic genehmigte Ersatzteil.
- Stellen Sie sicher, dass sich keine Hindernisse oder Personen im Arbeitsbereich befinden.
- Achten Sie darauf, dass der Arbeitsbereich gut beleuchtet ist.
- Wischen Sie den zu reinigenden Bereich vor.



NICHT

- Verwenden Sie KEINE Dampfreiniger oder Druckwäscher zum Reinigen der Maschine, und verwenden Sie die Maschine NICHT im Regen.
- Führen Sie Wartungs- und Reinigungsarbeiten an der Maschine NUR durch, nachdem der Netzstecker von der Stromversorgung getrennt wurde (wenn sich die Maschine im Lademodus befindet) oder Sie den Schlüssel abgezogen haben (wenn sich die Maschine im normalen Betriebsmodus befindet).
- Lassen Sie Reparaturarbeiten NICHT von unerfahrenen Personen durchführen. Wenden Sie sich an das nächstgelegene Service-Center.
- Belasten Sie NICHT das Ladekabel, und ziehen Sie NICHT am Ladekabel, um den Stecker von der Stromversorgung zu trennen.
- Lassen Sie das Bürstendeck NICHT in der abgesenkten Position, wenn es nicht gebraucht wird.
- Gehen Sie davon aus, dass die Maschine NUR dann störungsfrei und zuverlässig betrieben werden kann, wenn sie ordentlich gewartet wird.
- Fahren Sie mit der Maschine im Einsatz NICHT über Strom führende Kabel.

Vorsichtsmassnahmen Beim Arbeiten Mit Akkus

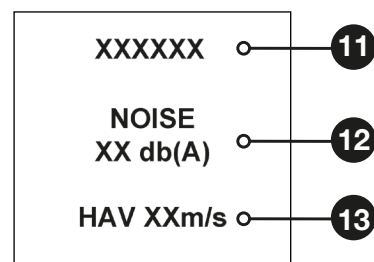
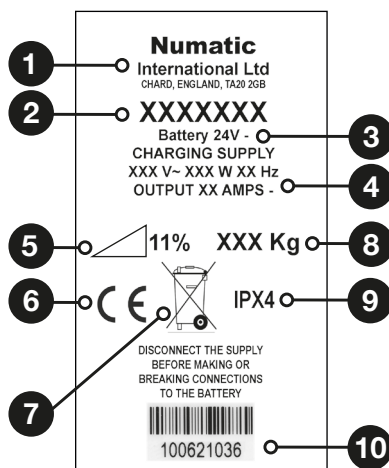
1. Tragen Sie beim Arbeiten mit Akkus stets eine entsprechende Schutzausrüstung, z. B. Gesichtsschutz, Handschuhe und angemessene Arbeitskleidung.
2. Wann immer es möglich ist, sollte das Laden in einem speziell ausgewiesenen, gut belüfteten Bereich durchgeführt werden. Rauchen und der Umgang mit offenem Feuer sind im Ladebereich untersagt.
3. Entfernen Sie alle Metallteile von Händen, Handgelenken und vom Hals (z. B. Ringe, Ketten usw.), bevor Sie an einem Akku arbeiten.
4. Lassen Sie niemals Werkzeuge oder Metallobjekte auf dem Akku liegen.
5. Sobald der Ladevorgang abgeschlossen ist, trennen Sie die Maschine vom Netz.
6. Beim Herausnehmen des Akkus muss die Maschine vom Netz getrennt sein.
7. Zum Entnehmen der Akkus:- Trennen Sie die Maschine vom Netz (wenn sie gerade geladen wird), heben Sie den Schmutzwassertank an, und stellen Sie sicher, dass die Akkus durch Entfernen der Sicherungen getrennt wurden. Trennen Sie die Schläuche vom Separator und von den Tanks. Akkus abklemmen und entnehmen.
8. Verwenden Sie nur Original-Ersatzakkus von NUMATIC.
9. Achten Sie darauf, dass die Akkus nicht vollständig entladen werden, da es sonst möglich ist, dass sie nicht wieder aufgeladen werden können. Akkus sollten nicht unter eine Spannung von 9,5 Volt bei einer Stromstärke von 10 A entladen werden.
10. Achten Sie darauf, dass die Akkus nicht ungleichmäßig (d. h. voneinander getrennt) entladen werden.
11. Akkus von unterschiedlichen Maschinen nicht mischen.
12. Die in diesem Produkt eingesetzten Akkus sind verschlossene Bleiakkumulatoren (VRLA) mit Gel-Elektrolyt. Die Verwendung anderer Akkus kann ein Sicherheitsrisiko darstellen.
13. Bevor eine Maschine ausrangiert wird, müssen die Akkus daraus entfernt werden.
14. Entsorgen Sie die Akkus sicher und entsprechend den vor Ort geltenden gesetzlichen Bestimmungen.

Akkupflege

1. Laden Sie die Akkus nach jedem Einsatz wieder auf. Dies kann jederzeit erfolgen – Sie müssen nicht warten, bis die Akkus vollständig entladen sind, da es hier keinen „Memory-Effekt“ gibt.
2. Wenn das Ladegerät mindestens einmal wöchentlich nach dem Aufleuchten der grünen Leuchte für mindestens weitere 4 Stunden angeschlossen bleibt, verlängert sich die Akkulebensdauer.
3. Stellen Sie die Maschine nicht mit entladenen Akkus ab.

(FR) À propos de la machine

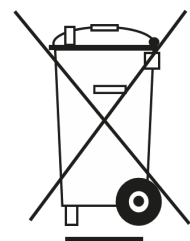
Plaque signalétique	
1	Nom et adresse de la société
2	Description de la machine
3	Fréquence de la tension
4	Puissance nominale
5	Pente max
6	Marquage CE
7	Poids (prête à l'emploi)
8	Logo DEEE
9	Indice de protection de pénétration
10	Année/Semaine / Numéro de série de la machine
11	Description de la machine
12	Niveau sonore
13	Vibrations main-bras



Les accessoires et les emballages de l'autolaveuse doivent être triés pour un recyclage écologique. Pays de l'UE uniquement.

Ne jetez pas l'autolaveuse avec les ordures ménagères.

Selon la directive européenne 2002/96/CE relative aux déchets d'équipements électriques et électroniques (DEEE) et à sa transposition au droit national, les autolaveuses qui ne sont plus utilisables doivent faire l'objet d'une collecte sélective et être traitées d'une manière respectueuse de l'environnement.



EPI (équipement de protection individuelle) qui peut être nécessaire pour certaines opérations.

Protection des oreilles	Chaussures de sécurité	Protection de la tête	Gants de sécurité	
Protection contre la poussière/les allergènes	Protection des yeux	Vêtements de protection	Gilet haute visibilité	Panneau de signalisation "Attention sol mouillé"

Remarque: Il est nécessaire de mener une évaluation des risques pour décider de l'EPI à porter.

Composants critiques pour la sécurité:

Câble de charge: Ho5VV-F x 1.0 mm² x 3 Core
Boîte-pont 205190
Chargeur de batteries: (230V), (115V)

AVERTISSEMENT



Pas de boisson chaude pendant l'utilisation de la machine.



ORIGINALE LISEZ LE MODE D'EMPLOI AVANT UTILISATION

Informations concernant l'autolaveuse



Cet appareil nécessite de prendre toutes les précautions habituelles d'utilisation des appareils électriques, ainsi que des contrôles périodiques et du maintien en état du matériel de sorte de garantir la sécurité des usagers. A défaut d'une maintenance suffisante, comprenant le remplacement des éventuelles pièces défectueuses par des pièces d'origine, le matériel peut représenter des dangers dont le constructeur ne peut être tenu responsable.

AVERTISSEMENT

L'identification précise de la machine comprenant le modèle précis et le numéro de série devra être communiqué pour tout approvisionnement de pièces détachées.

Cette machine ne convient pas aux enfants ou aux personnes aux capacités physiques, sensorielles ou mentales réduites. Les enfants doivent être tenus à l'écart. Durant la charge, la machine doit être en position arrêt, sous abris couvert, sur une surface de niveau. La clef de contact doit être retirée afin d'éviter toute utilisation par des personnes non autorisées.

N'utiliser que les brosses d'origine livrées avec la machine, ou préconisées dans le manuel d'instruction. L'utilisation de toute brosse autre peut avoir des répercussions sur la sécurité. Une gamme complète de brosses, disques et accessoires est disponible pour cette machine. N'utilisez que les brosses appropriées aux différentes applications pour lesquelles cette machine est construite.

Veillez impérativement à ce que les équipements soient montés en conformité avec la réglementation en matière de sécurité. Veillez à prendre toutes les précautions nécessaires à garantir la sécurité des utilisateurs et autres personnes qui pourraient être affectées. Employer des chaussures non glissantes, et un masque respiratoire dans le cas d'utilisation en environnement poussiéreux.

Lorsque la machine est en charge, celle-ci doit être positionnée de sorte que la prise d'alimentation soit facilement accessible. Pour toute opération de maintenance, de nettoyage, de changement d'accessoires, de reconfiguration, la machine doit impérativement être mise hors tension, et en position arrêt.

Dans le cas d'équipements livrés par Numatic avec les batteries ou le chargeur non installés, il revient à l'acquéreur, l'entière responsabilité de s'assurer que le chargeur et les batteries sont compatibles, correctement installés, adaptés à l'utilisation et remplissent totalement les conditions de sécurité.

Machines left unattended shall be secured against unintentional movement.
Lorsque des détergents ou autres liquides sont utilisés, respectez les préconisations du fabricant.
Operators shall be adequately instructed as to the correct use of the machine.



ATTENTION

Cette machine n'est pas conçue pour le ramassage de poussières dangereuses.
La machine ne doit pas être entreposée à l'extérieur dans un environnement humide.
N'utilisez pas la machine sur des surfaces ayant une pente supérieure à celle indiquée sur la plaque signalétique.
Cette machine est réservée à un usage intérieur.
Lisez le mode d'emploi avant d'utiliser l'appareil.
Ce produit est conforme aux exigences de la norme BS EN / IEC 60335-2-72.

REMARQUES Cette machine est également adaptée à un usage commercial, par exemple dans les hôtels, les écoles, les hôpitaux, les usines, les magasins et les bureaux à des fins autres que les besoins ménagers normaux.



IMPERATIVEMENT

- S'assurer que la machine soit déballée et préparée par le personnel compétent.
- Maintenir la machine propre.
- S'assurer que les brosses soient toujours propres et en bon état.
- Remplacer immédiatement toute pièce usée ou défectueuse.
- Vérifier régulièrement le parfait état du cordon de charge. Celui-ci doit être immédiatement remplacé à la moindre détérioration.
- Ne remplacer le cordon que par le cordon d'origine Numatic.
- S'assurer que l'aire de travail est dégagée de tout obstacle et que personne ne s'y trouve.
- Travailler en lieu bien éclairé.
- Balayer l'aire avant de la nettoyer



NE JAMAIS

- utiliser de vapeur, d'eau sous pression ou utiliser la machine sous la pluie.
- effectuer d'opération de maintenance ou de nettoyage lorsque la machine est raccordée au secteur pour être chargée.
- effectuer une réparation sans une formation préalable. Contacter le centre SAV le plus proche si besoin.
- tirer sur le câble de charge.
- laisser les brosses en position basse lorsque la machine n'est pas utilisée.
- laisser du personnel inexpérimenté non autorisé ou n'ayant pas reçu la formation adéquate, utiliser la machine.
- s'attendre à un résultat correct de la machine sans une maintenance correctement effectuée.
- faire passer la machine sur des câbles sous tension.

Precaution Pour Toute Manipulation Des Batteries

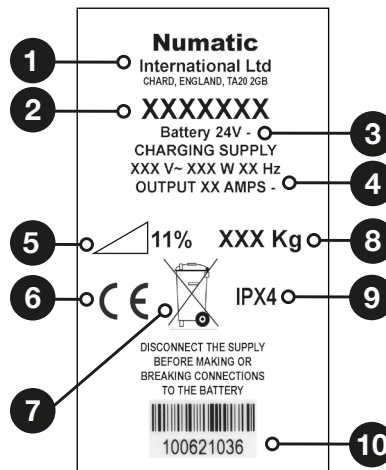
1. Toujours porter des vêtements de protection appropriés : visière faciale, gants, et combinaison étanche pour toute manipulation des batteries.
2. Toujours recharger la machine dans un endroit approprié et correctement ventilé.
Ne pas fumer ou approcher d'objet incandescent dans la zone de charge.
3. Retirer tout objet métalliques des mains (anneaux, bagues, montres, gourmettes...) avant la manipulation des batteries.
4. Ne jamais déposer d'outils ou objets métalliques sur les batteries.
5. Débrancher du secteur lorsque la machine est complètement rechargée.
6. Ôter les batteries avant élimination de la machine.
7. La machine doit être déconnectée du secteur avant d'ôter les batteries.
8. Pour retirer les batteries, ôter le câble de charge si celui-ci est connecté, vider le réservoir d'eau sale, et assurer l'isolation des batteries en enlevant le fusible.
Débrancher les flexibles du séparateur et réservoir, démonter les cosses et enlever les batteries.
9. Procéder à l'élimination des batteries usagées en respectant la législation locale.
10. N'utiliser que les batteries d'origine NUMATIC.
11. Ne jamais laisser les batteries se décharger complètement, celles-ci risqueraient de ne plus pouvoir être rechargées.
Les batteries ne doivent jamais être déchargées en dessous de 9.5V avec une intensité de 10A.
12. Ne jamais décharger une batterie plus que les autres.
13. Ne jamais panacher avec des batteries d'autres machines.
14. Les batteries définies pour cette gamme sont des batteries à régulation par vanne du flux de gel électrolytique (VRLA).
Le remplacement par des batteries autres entraîne des risques mettant en jeu la sécurité du matériel et des personnes.

Entretien Des Batteries:

1. Toujours recharger les batteries immédiatement après utilisation. Il n'est absolument plus utile d'attendre la décharge complète de la batterie car cette batterie ne souffre pas de l'effet de "mémoire"
2. Afin de prolonger la durée de vie de la batterie, laisser en charge chaque semaine un minimum de quatre heures après le basculement au vert du voyant de chargeur.
3. Ne jamais laisser la machine avec les batteries déchargées.

(NL) Informatie over de machine

Typeplaatje	
1	Naam en adres bedrijf
2	Omschrijving machine
3	Spanning/Frequentie
4	Vermogen
5	Max. hellingshoek
6	CE-markering
7	Gewicht (klaar voor gebruik)
8	WEEE-logo
9	IP-beschermingsklasse
10	Jaar / week / serienummer machine
11	Omschrijving machine
12	Geluidsclassificatie
13	Trillingen handen/armen



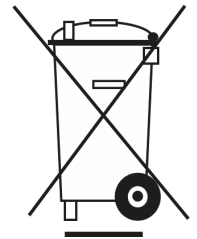
XXXXXX	11
NOISE XX db(A)	12
HAV XXm/s	13

De accessoires en verpakking van de schrobzuigmachine dienen op een milieuvriendelijke manier te worden gerecycled.

Uitsluitend voor EU-landen.

De schrobzuigmachine mag niet met het huishoudelijk afval worden afgevoerd!

Volgens Europese Richtlijn 2002/96/EC betreffende afgedankte elektrische en elektronische apparatuur (Waste, Electrical, Electronic Equipment of WEEE) en de overeenkomstige nationale wetten en bepalingen dienen afgedankte schrobmachines gescheiden van het huishoudelijke afval te worden ingezameld en op een milieuvriendelijke manier verder te worden verwerkt.



PBM (Persoonlijke Beschermingsmiddelen) die mogelijk nodig zijn voor bepaalde werkzaamheden.

Gehoorsbescherming	Beschermend schoeisel	Veiligheidshelm	Veiligheidshandschoenen	
Adembescherming	Oogbescherming	Beschermende kleding	Reflecterende jas	
				Waarschuwbord gladde vloer

Opmerking: Voer een risicobeoordeling uit en bepaal welke PBM moeten worden gedragen.

Veiligheidskritische onderdelen:

Laadsnoer: Ho5VV-F x 1.0 mm² x 3 Core
Transas 205190
Acculader (230V), (115V)

WAARSCHUWING



**Gebruik geen
warme dranken
tijdens het werken
met de machine.**



ORIGINELE INSTRUCTIES LEES VOOR GEBRUIK DE HANDLEIDING

Informatie m.b.t. schrobzuigmachine



WAARSCHUWING

Zoals voor alle elektrische apparatuur dient tijdens gebruik steeds de nodige zorgvuldigheid in acht te worden genomen en moet regelmatig periodiek en preventief onderhoud worden uitgevoerd om de veiligheid van de machine te kunnen garanderen. Het niet uitvoeren van het nodige onderhoud of het vervangen van onderdelen door inferieure onderdelen, kan de veiligheid in gevaar brengen. De fabrikant kan hiervoor in geen geval aansprakelijk worden gesteld.

Vermeld bij het bestellen van reserveonderdelen steeds het op het kenplaatje* vermelde modelnummer/serienummer.

Deze machine is niet bedoeld voor gebruik door personen (waaronder kinderen) met verminderde fysieke, zintuiglijke of psychische vermogens of door personen die niet voldoende ervaring of kennis hebben, tenzij onder toezicht of instructie voor het gebruik van de machines door iemand die verantwoordelijk is voor hun veiligheid.

Er moet goed op worden toegezien dat kinderen niet met de machine spelen.

Gebruik enkel borstels die bij de machine worden geleverd of borstels die uitdrukkelijk in de gebruikershandleiding staan vermeld. Het gebruik van andere borstels kan de veiligheid in gevaar brengen. Er is voor deze machine een volledig gamma borstels en accessoires verkrijgbaar. Gebruik enkel borstels of pads die een goede werking van de machine en een correcte uitvoering van de betreffende taak garanderen.

Het is van het grootste belang dat deze machine correct wordt gemonteerd en bediend conform de geldende veiligheidsvoorschriften. Let er bij het gebruiken van deze machine steeds op dat alle nodige voorzorgsmaatregelen worden genomen om de veiligheid van de bediener en mogelijke omstaanders te garanderen. Draag bij het schrobben altijd schoenen met antislipzool. Draag in stoffige omgevingen altijd een stofmasker.

Plaats de machine bij het opladen altijd zo dat het stopcontact eenvoudig toegankelijk is.

Haal de sleutel uit het contact wanneer u schoonmaak- of onderhoudswerkzaamheden aan de machine uitvoert. Bij het vervangen van grote onderdelen MOETEN de sleutel en de accuzekeringen altijd worden verwijderd.

Waarschuwing: Als dit product geen door de fabriek geïnstalleerde acculader en accu's heeft, is het de verantwoordelijkheid van de eigenaar en gebruiker om zich ervan te verzekeren dat de combinatie van het laadsysteem en de accu's bij elkaar passen, toepasselijk zijn en veilig zijn in gebruik.

Wanneer de machine onbeheerd wordt achtergelaten, moet ze worden vastgezet zodat ze niet ongewild kan gaan bewegen. Als u schoonmaakmiddelen of andere vloeistoffen gebruikt, lees dan de gebruiksaanwijzing.



OPGELET

Deze machine mag niet worden gebruikt voor het opvegen van gevaarlijk stof. Gebruik de machine niet op oppervlakken met een helling die de op de machine aangegeven maximale hellingshoek overschrijdt. De machine mag niet buiten of in vochtige omgevingen worden gebruikt of opgeborgen. Deze machine is uitsluitend voor gebruik binnen bestemd. Lees de gebruikershandleiding alvorens deze machine in gebruik te nemen. Dit product voldoet aan de vereisten van BS EN / IEC 60335-2-72. paragraaf 20.1

OPMERKING Deze machine is tevens geschikt voor zwaar gebruik, d.w.z. zwaarder dan huishoudelijk gebruik, zoals bijvoorbeeld in hotels, scholen, ziekenhuizen, fabrieken, winkels en kantoren.



WEL DOEN

- zorg ervoor dat de machine alleen door ervaren personen worden uitgepakt / gemonteerd.
- houd de machine schoon.
- houd de borstels in goede staat.
- vervang versleten of beschadigde onderdelen meteen.
- controleer het laadsnoer geregeld op beschadiging, zoals scheuren of slijtage.
- Vervang het snoer wanneer het is beschadigd, voordat u de machine opnieuw gaat gebruiken.
- Vervang het laadsnoer uitsluitend door een geschikt en door Numatic goedgekeurd reserveonderdeel.
- zorg ervoor dat er zich geen obstakels en/of mensen in de werkzone bevinden.
- zorg ervoor dat de werkzone goed verlicht is.
- veeg de zone die u gaat schoonmaken vooraf schoon.



NIET DOEN

- gebruik geen stoomreiniger of hogedrukspuit om de machine schoon te maken en gebruik de machine nooit in de regen
- Voer geen onderhouds- of schoonmaakwerkzaamheden uit aan de machine terwijl de stekker in het stopcontact zit, de machine aan het opladen is of de sleutel nog op het contact zit.
- laat nooit reparaties door onbevoegden uitvoeren. Neem daarvoor steeds contact op met het dichtstbijzijnde servicecentrum.
- span het laadsnoer nooit strak en verwijder het nooit uit het stopcontact door eraan te trekken.
- laat de borstelplaat niet omlaag staan wanneer ze niet in gebruik is.
- verwacht niet dat de machine probleemloos zal werken wanneer ze niet correct wordt onderhouden.
- rijd nooit over stroomkabels met de machine.

Voorzorgsmaatregelen bij het werken met accu's

1. Draag steeds beschermende kledij zoals een gezichtsmasker, handschoenen en overall wanneer u werkt met accu's
2. Laad de accu's indien mogelijk steeds in een specifiek daartoe voorziene en goed geventileerde ruimte op. In dergelijke ruimtes mag niet gerookt worden en mogen geen toestellen met open vlam worden gebruikt.
3. Verwijder alle metalen voorwerpen zoals ringen, kettingen, enz. van handen, polsen en nek alvorens aan een accu te werken.
4. Laat nooit gereedschap of metalen voorwerpen bovenop de accu liggen.
5. Haal het laadsnoer uit het stopcontact zodra het opladen voltooid is.
6. De machine mag niet aangesloten zijn op de netvoeding wanneer u de accu verwijdert.
7. Hoe verwijdert u de accu's? Haal stekker van de machine uit het stopcontact (als ze wordt opgeladen), til de vuilwatertank op en zorg dat de accu's geïsoleerd zijn door de zekeringen te verwijderen. Maak alle slangen van de scheider en de tanks los. Maak de accuklemmen los en verwijder de accu's.
8. Gebruik uitsluitend authentieke NUMATIC vervangaccu's.
9. Laat de accu's nooit volledig ontladen. Mogelijk kunt u ze daarna niet meer opladen.
10. Laat de machine nooit op I battery werken.
11. Gebruik nooit accu's van verschillende machines samen.
12. De in deze machine gebruikte accu's zijn VRLA-accu's van het gel-type. Het installeren van andere types accu's kan de veiligheid in gevaar brengen.
13. De accu's moeten uit de machine worden gehaald wanneer die definitief buiten dienst wordt gesteld.
14. Voer accu's op een veilige manier af, conform de lokale regelgeving.

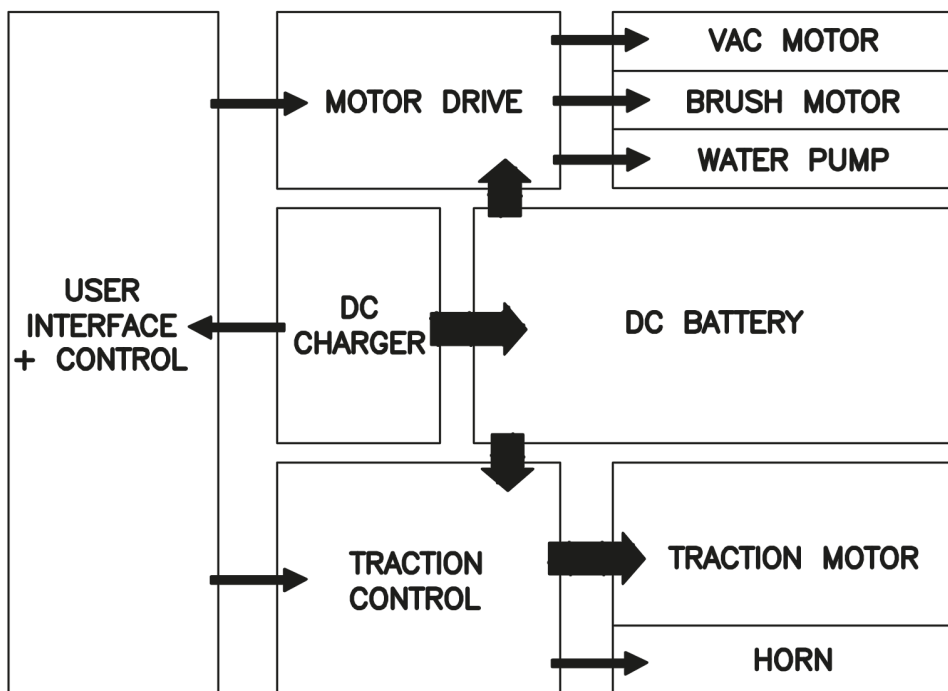
Accu-Onderhoud

1. Laad de accu's na elk gebruik op. Dit kan op elk moment - u hoeft niet te wachten tot ze volledig ontladen zijn; ze ontwikkelen geen "geheugen".
2. De nuttige levensduur van de accu wordt verlengd wanneer u de lader ten minste eenmaal per week minstens 4 uur laat werken nadat het groene lichtje begint te branden.
3. Berg de machine niet op met lege accu's.


Spare Parts

SQUEEGEE		BRUSHES	
904691	Complete 650mm Squeegee Assembly Red Trim CRG 8055	606028	550mm Polyscrub Brush
900518	Squeegee Blade Set - Serilor Pu Green Fr & Rr CRG 8055	606550	550mm Nyloscrub Brush
208497	Squeegee Castor	900526	500mm Nuloc2 Drive Board
206953	Detent Pin	903994	370mm Nyloscrub Brush (2 required)
208796	Squeegee Buffer Wheel	903449	370mm Polyscrub Brush (2 required)
604013	Squeegee Lift Inner Cable Kit	900524	360mm Nuloc2 Drive Board (2 required)
208156	M6 Pinch Bolt	PUMP AND FILTER	
903853	Complete 750mm Squeegee Assembly Red Trim CRG 8072	230278	Water Pump
904699	Squeegee Blade Set - Serilor Pu Green Fr & Rr CRG 8072	208888	Extended Filter Complete Assembly
208827		208827	Strainer Black Top
208889		208889	Extended Strainer 50 Mesh Screen
208830		208830	Strainer Gasket
208890		208890	68Mm Extended Strainer Clear Bowl
TOP TANK		BOTTOM TANK AND STEERING COLUMN	
903542	Grit Filter Basket	237685	Bottom Tank Scuff Moulding Left Hand
208861	Air-Filter	237684	Bottom Tank Scuff Moulding Right Hand
208980	CRG Foam Pad	303942	Deck Buffer Wheel CRG 8055
304503	Separator Seal Strip 1045Mm Long	208985	Lift Handle Nylon Guider
208862	Seat Pad	392438	Bottle Plate
208864	Back Pad	208897	Steering Drive Belt
208867	Beacon Light	204120	Front Wheel
208907	Gas Strut (100Nm)	901209	Rear Wheels
		237609	Splash Skirt CRG 8055
HOSES		204068	Deck Buffer Wheel CRG8072
208188	Squeegee Suction Hose	903437	Splash Skirt CRG 8072
237718	3 Ring Hose Guide		
208938	Bottom Tank Dump Hose		
902468	Top Tank Dump Hose c/w Adjustable Cuff		
206842	Filler Stretch Hose		

Schematic Diagram



EU Declaration of Conformity



EU DECLARATION OF CONFORMITY

We hereby declare under our sole responsibility that the following equipment fulfils all the relevant provisions of the following EU Directives

Machinery Directive 2006/42/EC
EMC Directive 2014/30/EU
RoHS Directive 2011/65/EU

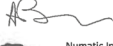
Machine Description: Scrubber Dryer
Machine Type: TTV, TRO, CRO, CRG Series.


Relevant standards upon which conformity is declared include:

EN 60335-1: 2012 + A11:2014
EN 60335-2-72: 2012
EN 55014-1: 2006 + A1:2009 + A2:2011
EN 55014-2: 1997 + A1:2001 + A2:2008
EN 61000-3-2: 2014
EN 61000-3-3: 2013
EN 62233: 2008

A technical construction file for this equipment is retained at the manufacturer's address under the authorisation of the following signatory:


Name: Allyn Boyes Position: Development Manager

Signed  Date 13/11/17



Numatic International Ltd
Chard Somerset
TA20 2GB
www.numatic.co.uk

GB



EU Konformitätserklärung

Wir erklären in alleiniger Verantwortung, dass die folgenden Geräte alle einschlägigen Bestimmungen der folgenden EU-Richtlinien erfüllen:

Machinery Directive 2006/42/EC
EMC Directive 2014/30/EU
RoHS Directive 2011/65/EU


Maschinenbezeichnung: Scheuersaugmaschine
Typ: TTV, TRO, CRO, CRG Series.


Relevante Normen auf die Konformität erklärt wird beinhalten:

EN 60335-1: 2012 + A11:2014
EN 60335-2-72: 2012
EN 55014-1: 2006 + A1:2009 + A2:2011
EN 55014-2: 1997 + A1:2001 + A2:2008
EN 61000-3-2: 2014
EN 61000-3-3: 2013
EN 62233: 2008

Eine technische Dokumentation für diese Geräte wird an der Adresse des Herstellers unter der Verantwortung des Unterzeichners aufbewahrt:


Name: Allyn Boyes Stellung: Technischer Leiter

Unterschrift:  Datum: 13/11/17



Numatic International Ltd
Chard Somerset
TA20 2GB
www.numatic.co.uk

DE



DECLARATION DE CONFORMITE EUROPEENNE

Nous soussignés déclarons sous notre seule et unique responsabilité que les équipements suivants remplissent toutes les dispositions concernant les directives européennes suivantes.

Machinery Directive 2006/42/EC
EMC Directive 2014/30/EU
RoHS Directive 2011/65/EU

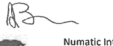
Description Machine: Autolaveuse
Type: TTV, TRO, CRO, CRG Series.


La présente conformité inclus les normes d'applications suivantes:

EN 60335-1: 2012 + A11:2014
EN 60335-2-72: 2012
EN 55014-1: 2006 + A1:2009 + A2:2011
EN 55014-2: 1997 + A1:2001 + A2:2008
EN 61000-3-2: 2014
EN 61000-3-3: 2013
EN 62233: 2008

Un dossier technique concernant la fabrication de cet équipement est conservé au siege social du fabricant sous l'autorisation du signataire suivant.


Nom: Allyn Boyes Position: Development Manager

Signe Par:  Date 13/11/17



Numatic International Ltd
Chard Somerset
TA20 2GB
www.numatic.co.uk

FR



EU CONFORMITEITSVERKLARING

Wij verklaren hierbij dat de volgende producten zijn ontwikkeld en geproduceerd in overeenstemming met de volgende normen en voorschriften:

Machinery Directive 2006/42/EC
EMC Directive 2014/30/EU
RoHS Directive 2011/65/EU

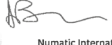
Omschrijving machine: Schrob-zuigautomaat
Model: TTV, TRO, CRO, CRG Series.


Relevante normen waarop de conformiteit is verklaard, zijn inclusief:

EN 60335-1: 2012 + A11:2014
EN 60335-2-72: 2012
EN 55014-1: 2006 + A1:2009 + A2:2011
EN 55014-2: 1997 + A1:2001 + A2:2008
EN 61000-3-2: 2014
EN 61000-3-3: 2013
EN 62233: 2008

Technische specificaties m.b.t. de constructie van deze machines worden bewaard bij de fabrikant onder de verantwoordelijkheid van hieronder vermelde person:

Naam: Allyn Boyes Functie: Manager Technical

Ondertekend:  Datum: 13/11/17



Numatic International Ltd
Chard Somerset
TA20 2GB
www.numatic.co.uk

NL

A series of horizontal dotted lines for writing notes.

**This Machine Has Been Packed
With The Following**

- | | |
|---------------|--------------------------|
| Brush / Pad | <input type="checkbox"/> |
| Floor Tool | <input type="checkbox"/> |
| NuTab | <input type="checkbox"/> |
| Charging Lead | <input type="checkbox"/> |
| Fuse Pack | <input type="checkbox"/> |

Signed

Distributed by:



Numatic International Limited.
Chard, Somerset TA20 2GB ENGLAND
Tel.: 01460 68600 www.numatic.co.uk



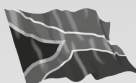
Numatic International GmbH. Fränkische Straße 15-19
D-30455 Hannover, DEUTSCHLAND
Tel.: 05 11 98 42 16 0 www.numatic.de



Numatic International SAS. 13 / 17 rue du Valengelier
77500 CHELLES, FRANCE
Tel: 01 64 72 61 61 www.numatic.fr



BeNeLux Distribution, Numatic International BV
Postbus 101, 2400 AC Alphen aan den Rijn, NEDERLAND
Tel: 0172 467 999 www.numatic.nl



Numatic International (Pty.) Ltd.
16th & Pharmaceutical Roads, Midrand, Gauteng, SOUTH AFRICA 1685
Tel: 0861 686 284 www.numatic.co.za



Numatic International Schweiz AG.
Sihlbruggstrasse 142, 6340 Baar. SCHWEIZ
Tel: 0041 (0) 41 76 80 76 - 0 www.numatic.ch



Numatic International ULDA. Rua da Boa Viagem, n.º 177
4470-600 Moreira, Maia PORTUGAL
Tel: +351 220 047 700 www.numatic.pt

This Product has been comprehensively inspected and checked during every stage of its manufacture, including an in-depth electrical safety and functionality test.

Specification subject to change without prior notice
www.numatic.co.uk © Numatic International Limited

906752 12/17 (A01)