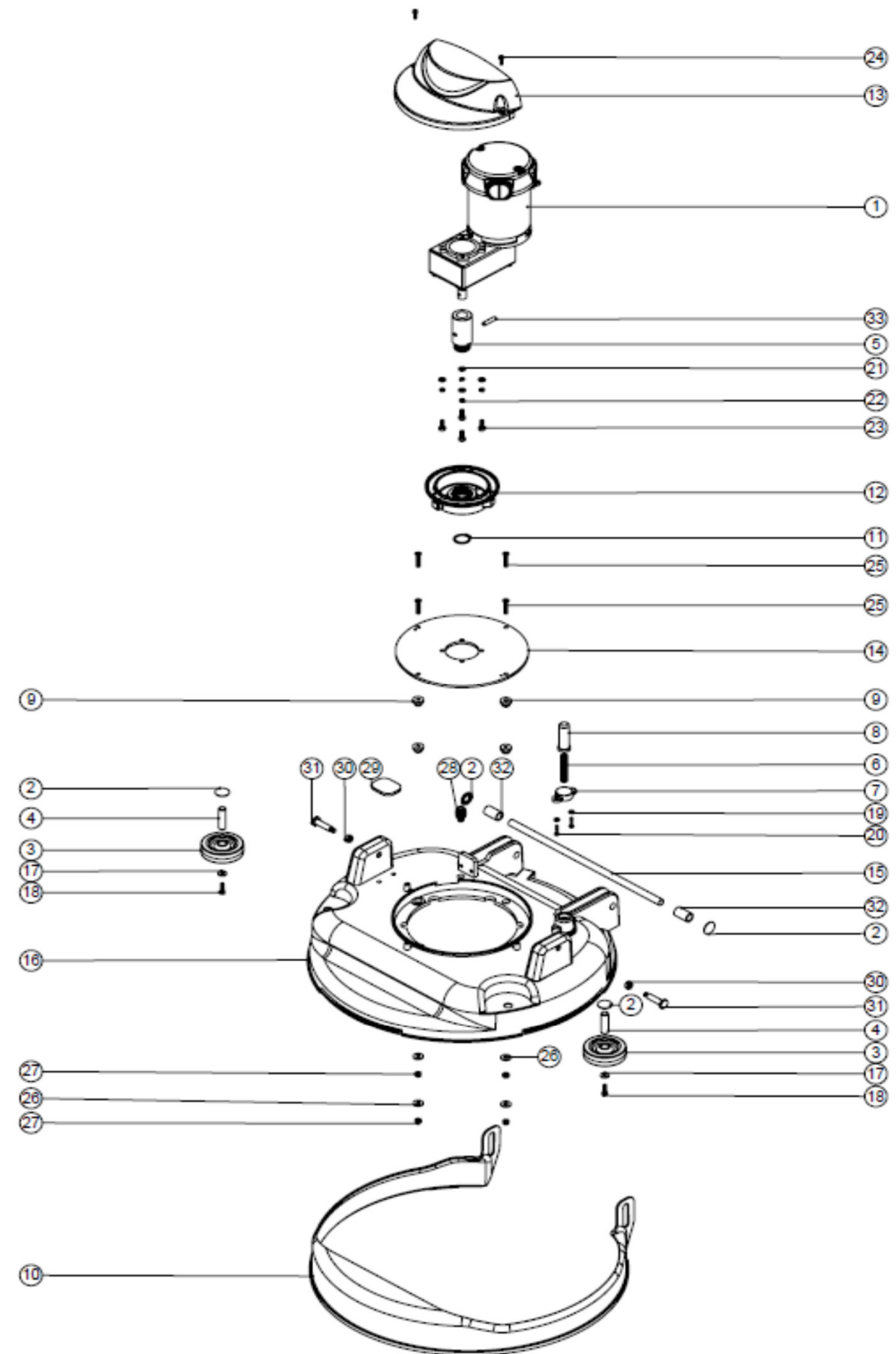


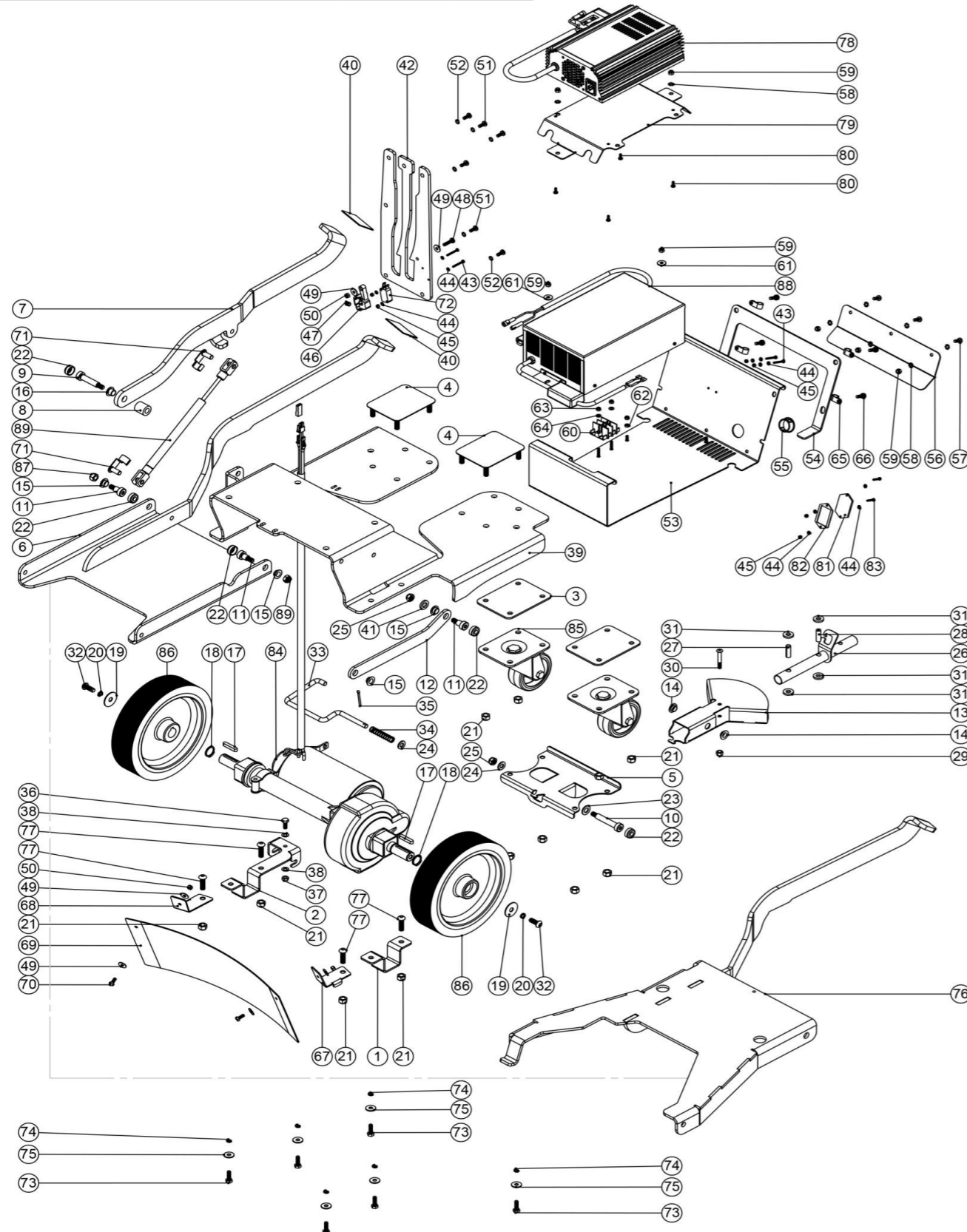
Bürstendeck TTB 6055 & TTB6055T

Zeichnungsnummer DRW-15314-01 vom 12.12.2013

Pos.	Artikel - Nr.	Bezeichnung
1	205245	Amer Bürstenmotor 100 U/Min. mit Getriebe
2	204021	Chromkappe 12,7 mm (1/2")
3	204068	Gummirad 75 mm Ø
4	206013	Achse für Abstandrad am Twintec-Bürstendeck
5	208727	Antriebsschaft
6	219692	Druckfeder
7	223242	Grundplatte für Stößel
8	229128	Stößel für TTB / TT
9	229285	Abstandhalter Motor
10	229562	Spritzschutz offen
11	230048	Sicherungsring 26 mm
12	230207	Mitnehmer für Bürste
13	237380	Motorabdeckung
14	404166	Motor-Adapterplatte grau lackiert
15	391439	VA - Radachse 375 mm x 1/2"
16	304404	Bürstendeck
17	219005	U-Scheibe M 5, Form G, verzinkt
18	219546	Kreuzschlitzschraube M 5 x 20 mit Sicherungsscheibe
19	219355	VA - U-Scheibe M 5 Form A (klein)
20	219568	VA - Schraube für Kunststoffe 8 x 3/4"
21	219870	VA - Unterlegscheibe M 6, Form A
22	219549	Federring M 6, verzinkt
23	219719	VA - Sechskantschraube M 6 x 16
24	219472	Schraube M 4 x 16
25	291031	VA - Senkkopfschraube M 6 x 30 mm
26	219008	U-Scheibe M 6, Form G, verzinkt
27	219642	VA - Sicherungsmutter M 6
28	208032	Schlauchverbinder Ø6mm TTV
29	202098	Gummiauflage
30	219857	Sicherungs-Mutter M 8 verzinkt, flache Bauform
31	206236	Haltebolzen mit M 8-Gewinde
32	208769	Distanzstück (12,8x18x30)
33	291079	Haltestift 6mm x 30mm

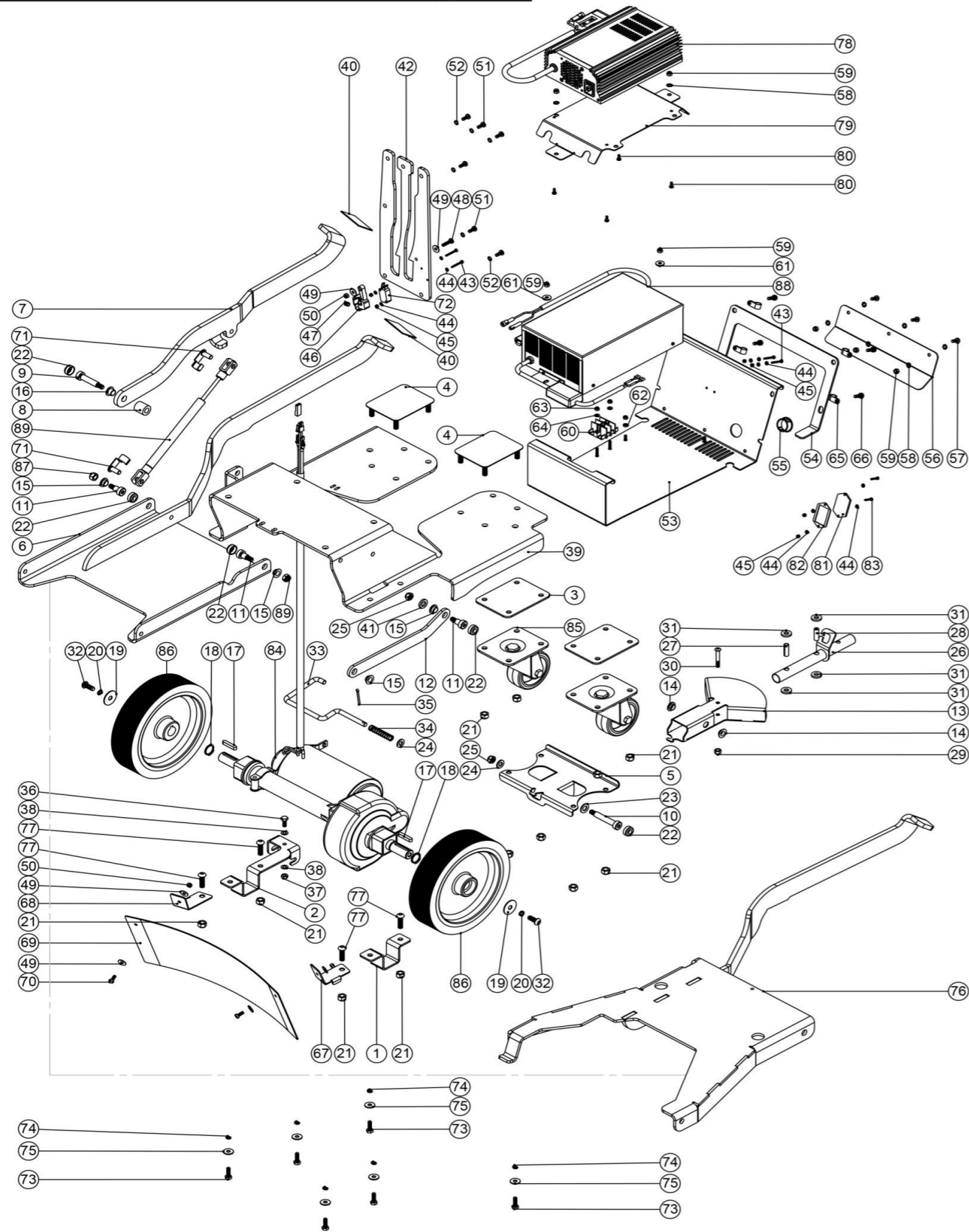


NB: FOR WIRING SEE DRAWING: DRW-11578, DRW-12520, DRW-15721



Pos. Artikel - Nr. Bezeichnung

1	329497	Haltebügel für Antriebseinheit TTV4555 / TTB6055
2	392217	Bremshebelhalter und Montagebügel TTV4555 / TTB 6055
3	329581	Lenkrollen-Abstandplatte
4	304367	Lenkrollen Halteplatte TTV4555 / TTB6055
5	404130	Halteplatte für bewegliche Abstreiferhalterung (TTV4555)
6	404132	Bürstendeck Hebebaugruppe mit Pedal
7	404131	Hebelarm Zusatzgewicht Bürstendruck
8	208350	Kunststoffscheibe 10.2 mm x 20.0 mm x 21.0 mm
9	208355	Bundschraube M8 x 10 x 40
10	208333	Bundschraube M 8 x 10 x 50
11	208313	Schraube M8 x 10 x 12
12	404175	Hebelarm Bürstendeck TTV4555
13	304361	bewegliche Abstreiferhalterung TTV4555
14	208312	Kunststoff Lagerführung TTB4055T
15	208330	Lager (GFM 101206)
16	208331	Lager (GFM 101209)
17	206744	Nutfeder 6 x 6 x 32 mm
18	219889	Hochleistungsseegerring 19 mm
19	219877	VA - Scheibe M 8 x 30 Ø
20	219898	VA - Federring M 8
21	219078	Sicherungsmutter M 8, verzinkt
22	237632	Kappe auf Bundschraube
23	219903	VA - Unterlegscheibe M 10 Form A
24	219010	U-Scheibe M 8, Form A, verzinkt
25	219857	Sicherungs-Mutter M 8 verzinkt, flache Bauform
26	304364	Abstreifer Befestigungsrohr TTV4555
27	206954	VA-Abstandrolle 6mm x 24mm
28	206963	Nylon-Abstandrolle
29	219088	Sicherungsmutter verz. M 6
30	219807	Linsenschraube mit Innensechskant M 6 x 40, verzinkt
31	206964	Nylon-Gleitscheibe
32	219823	VA - Linsenkopfschraube M 8 x 20
33	304370	Bremshebel TTV4555
34	219326	Druckfeder 50 mm
35	219171	Splint 3, 2 x 28 mm
36	219719	VA - Sechskantschraube M 6 x 16
37	219642	VA - Sicherungsmutter M 6
38	219560	VA - U-Scheibe M 6 Form B
39	304363	Chassis TTV4555, grau lackiert
40	391372	Fußpedalbelag
41	219964	Nylonscheibe 18mm Außenø 10,4mm Innenø 3mm dick
42	404142	Platte Pedalarretierung TTV4555
43	219519	M3 x 25mm Schraube Pozi
44	219237	Unterlegscheibe M 3 Form A
45	219070	Sicherungsmutter M 3, verzinkt
46	227587	Mittlerer Schalthebel im Deichselkopf z.B. NS. / TT / TTB
47	219804	Schalterfeder
48	219571	VA - Schraube M 5 x 20
49	219644	VA - U-Scheibe M 5 Form G (groß)
50	219633	VA - Sicherungsmutter M 5
51	219049	Kreuzschlitzschraube M 5 x 12, verzinkt
52	219016	Fächerscheibe M 5
53	404062	Montageplatte Ladegerät MENTZER TTV4555/TTB6055, grau lackiert

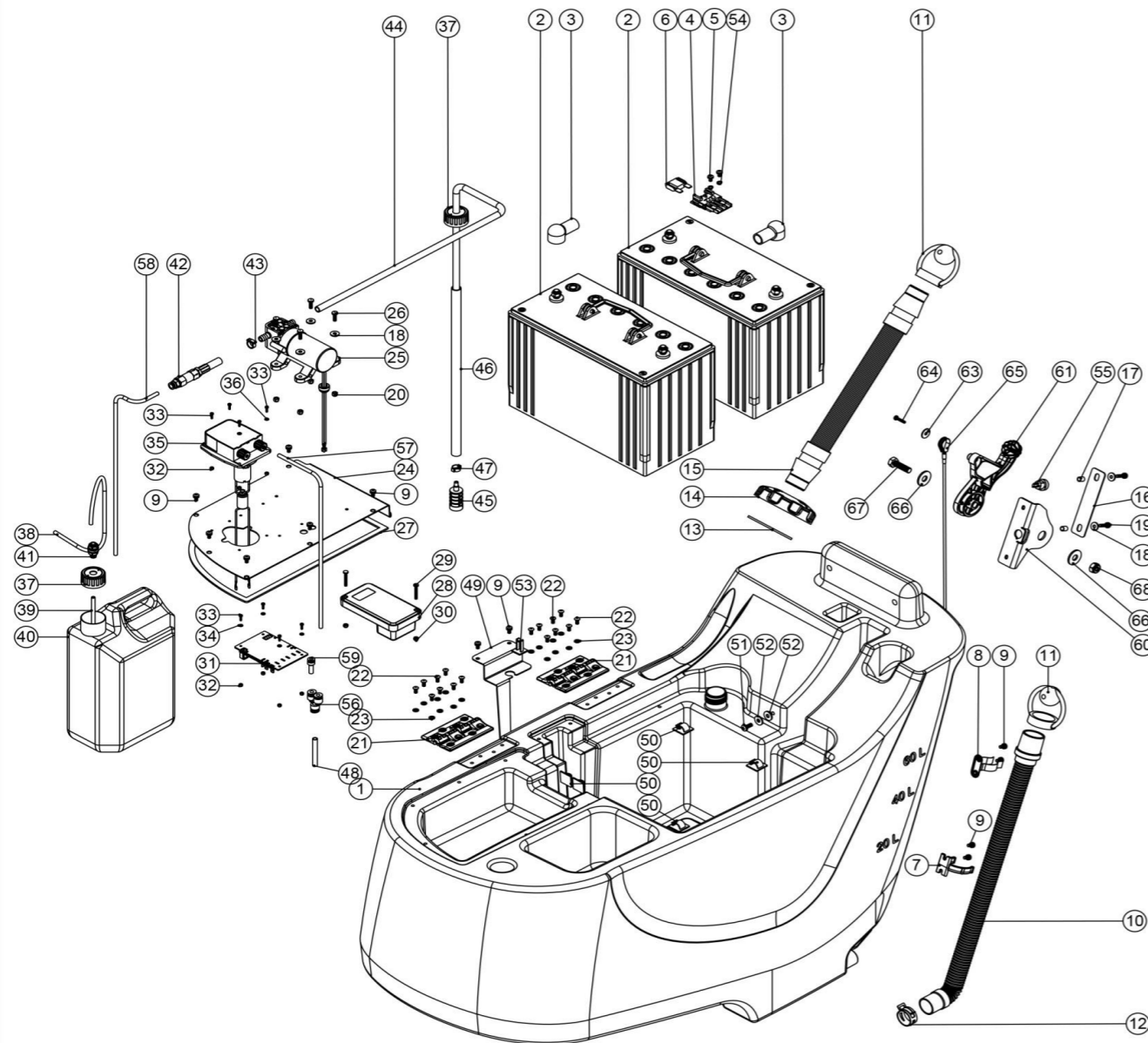


####	404192	TTV4555/TTB6055 NORD Ladegerät Adapterplatte Grau
54	208337	Dichtung Lademodulhaube TTV 5565
55	206314	Plastikfenster
56	404140	Spritzschutz Lademodul TTV4555, grau lackiert
57	219740	VA -Kreuzschlitzschraube M 5 x 12
58	291020	VA-Unterlegscheibe M 5
59	219076	Sicherungsmutter M 5, verzinkt
60	220114	Verteiler + Klemmenblock
61	219005	U-Scheibe M 5, Form G, verzinkt
62	219075	Mutter M 4, verzinkt
63	219083	Sicherungsmutter verz. M 4
64	219206	U-Scheibe M 4 Form A, verzinkt
65	219393	Kabelschelle P-Form
66	219045	Kreuzschlitzschraube M 5 x 16 mit Sicherungsscheibe, verzinkt
67	304492	Haltewinkel Spritzschutz Links TTV4555
68	304493	Haltewinkel Spritzschutz Rechts TTV4555
69	392363	Spritzschutz (NUR TTV 4555)
70	219498	VA-Schraube M5 12mm
71	208634	Klammer Gasdruckdämpfer
72	229483	Mikroschalter
73	219976	VA - Sechskantschraube M 6 x 20
74	219718	VA - Federring M 6
75	219647	VA - U-Scheibe, groß M 6 Form G (6,4 x 25 mm)
76	404170	Bürstendeck TTB6055
77	219555	Inbus-Linsenschraube M8 x 25, verzinkt (für Gerätewagen)
78	230140	NORD - HF - Lademodul für TTB ohne Fahrtrieb neuer Bauart, 230 / 24V 10 A
79	404191	Adapterplatte Grau
80	219301	Schraube für Kunststoffe 6 x 9,5, verzinkt
81	392357	Schauglas Ladeanzeige
82	208577	Dichtung für Betriebsstundenzähler
83	219038	Zylinderkopfschraube M 3 x 16, verzinkt
84	321700	Fahrmotor mit Bremse und Getriebe (TTV4555/TTB6055T)
85	204116	Lenkrolle für TTB6652 Traktion / TTV 5565, blau
86	204115	Antriebsrad Fahrtrieb 200 x 50 mm
87	219639	VA - Sicherungsmutter M 8
88	230186	Lademodul TTV5565

Frischwassertank und Batterien

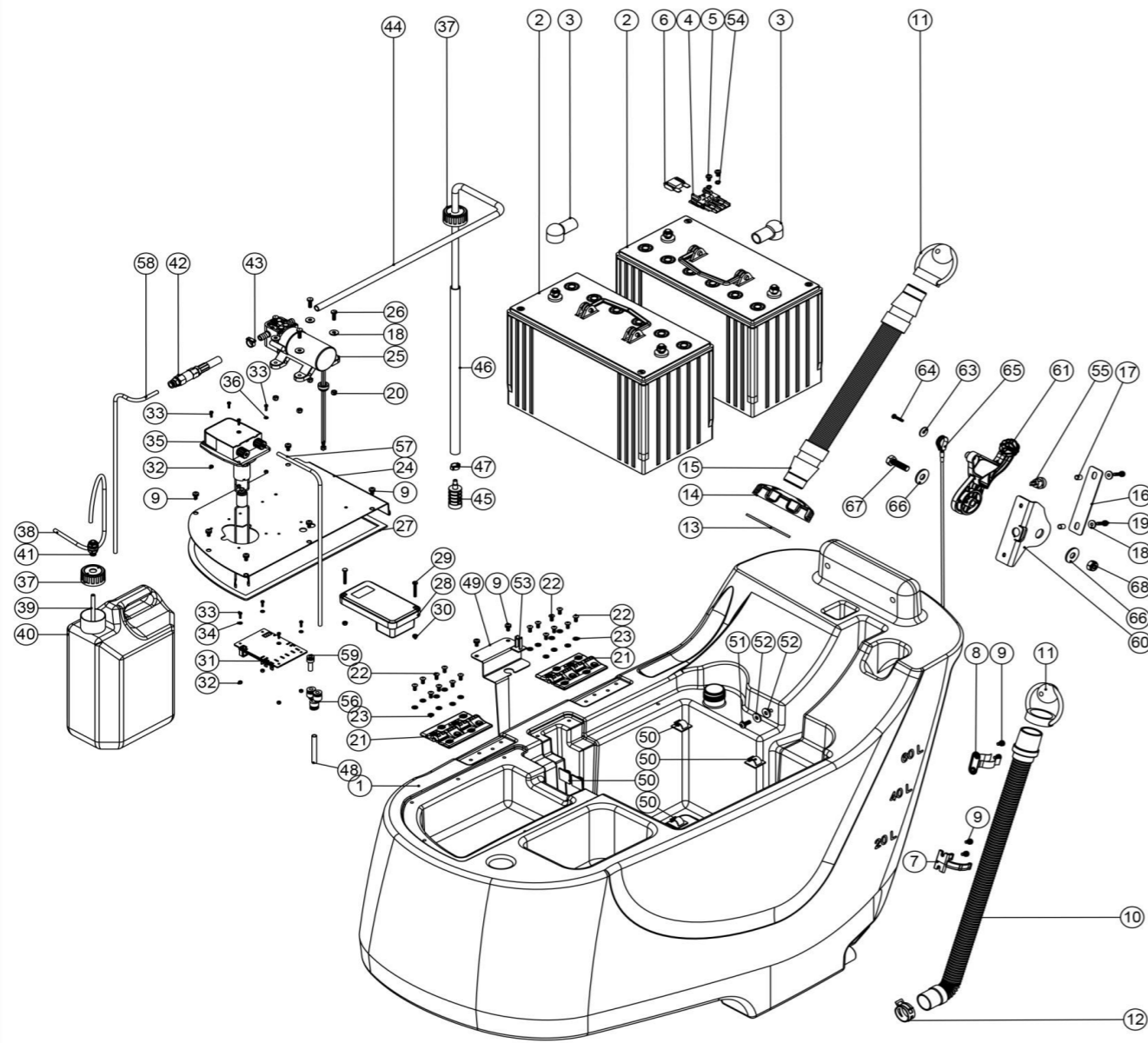
Zeichnungsnummer DRW-15296-A10 vom 14.07.2015

NB: FOR WIRING SEE DRAWING: DRW-11578, DRW-12520, DRW-12523

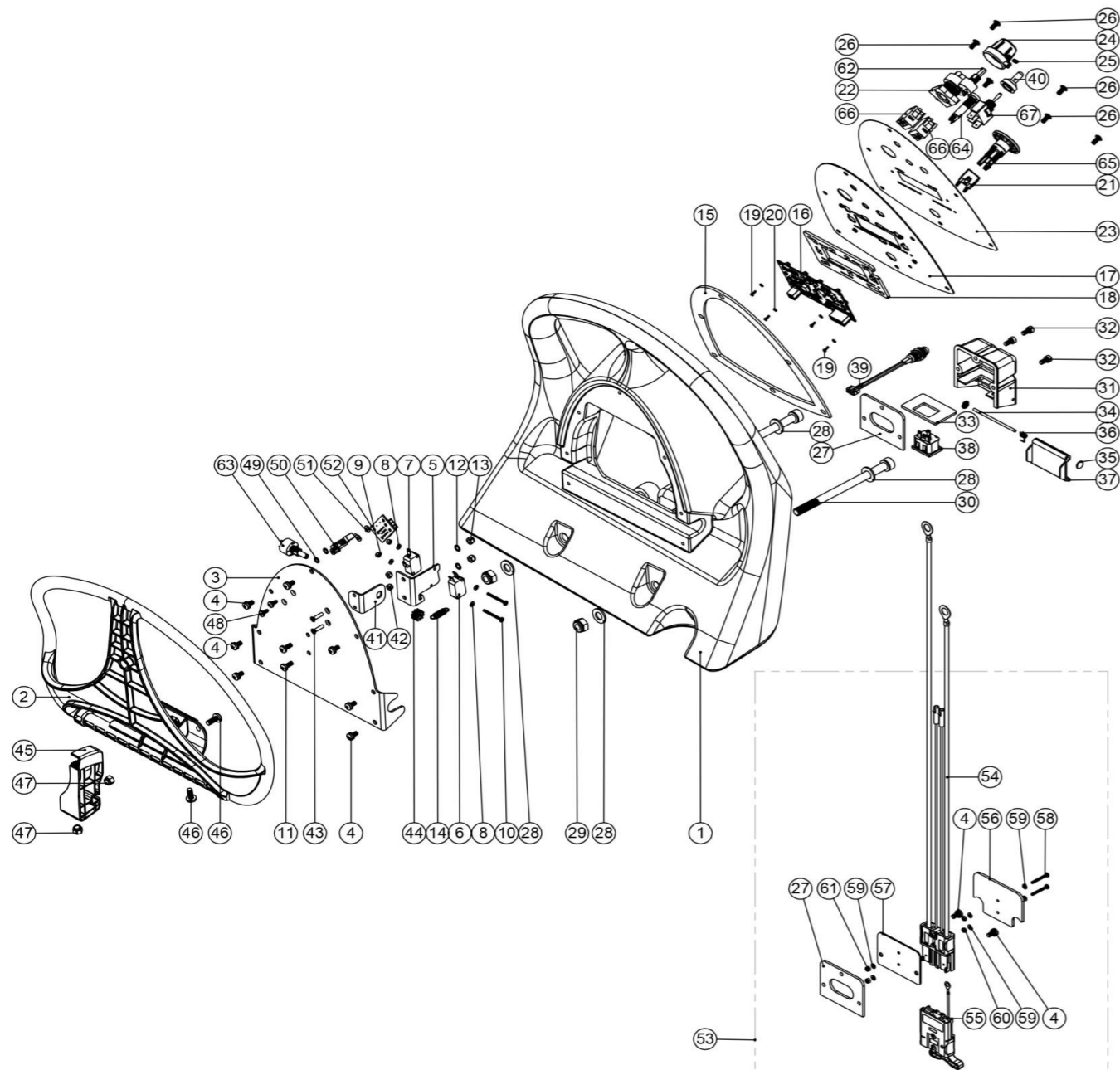


Pos. Artikel - Nr. Bezeichnung

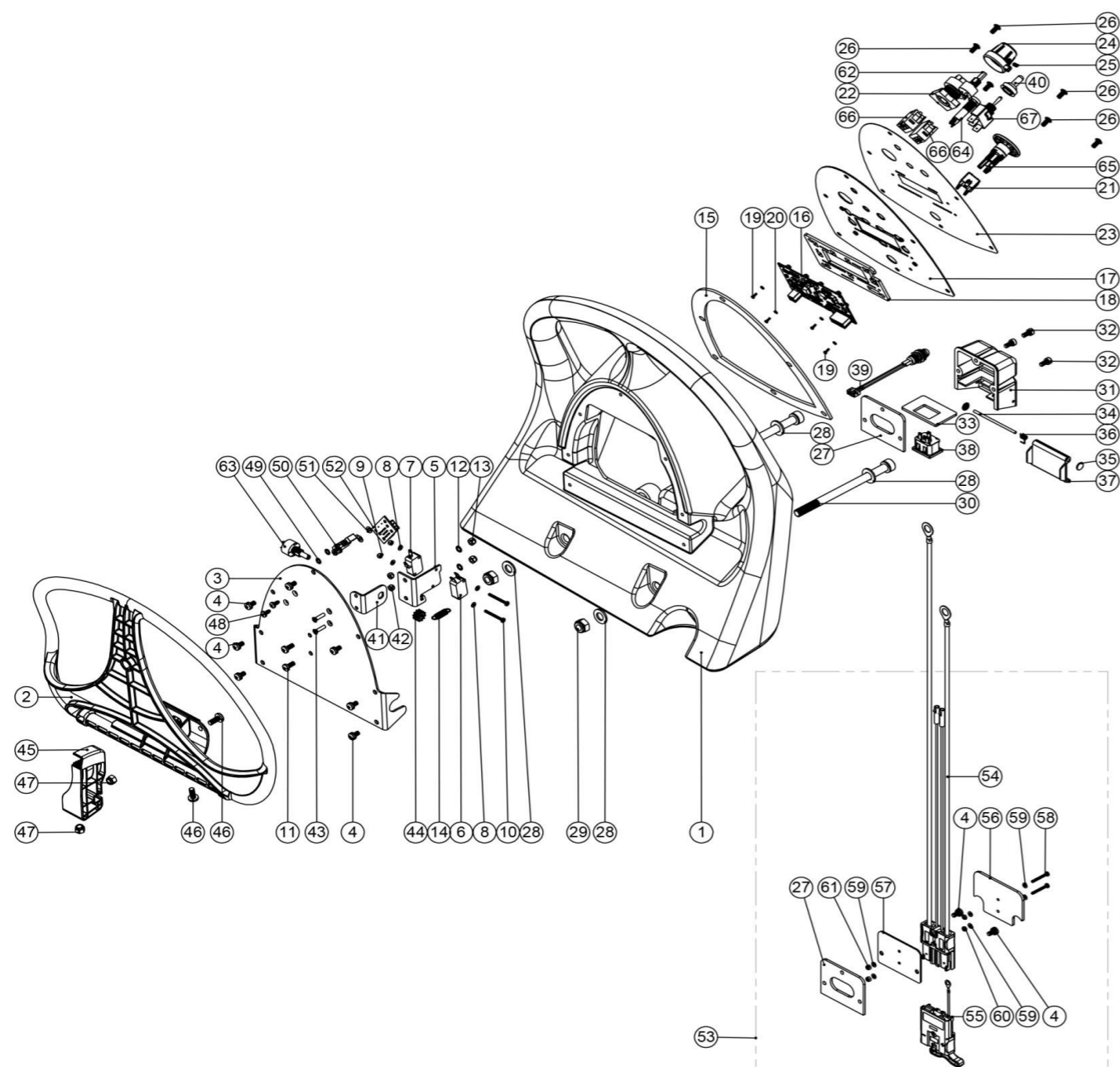
1	304432	Frischwassertank TTV4555/6055
2	205112	Batterie 12V / 100 Ah für Scheuersaugmaschinen
3	206861	Batterie-Polabdeckung rot
4	230102	Sicherungsunterteil für Flachsicherung
5	219864	Kreuzschlitzschraube M 5 x 8, verzinkt
6	221107	Flachsicherung 50A (rot)
7	237754	Schlauchclip 35 - 38 mm
8	206818	Schlauchclip z.B. für TTV
9	219047	Kreuzschlitzschraube M 5 x 10 mit Sicherungsscheibe, verzinkt
10	213025	Ablaufschlauch weiß ca. 600 mm lang (1x Gummistutzen)
11	304439	Schlauchverschluss (Ball) mit Loch
12	208471	Schlauchschelle
13	208564	Dichtungsring Tankdeckel
14	237174	Tankdeckel mit Loch
15	206842	Stretchschlauch 420mm
16	392105	Schalterplatte Abstreifer TTV-5565
17	219843	VA-Abstandhalter 9,5 mm lang, 6 mm Innendurchmesser
18	219005	U-Scheibe M 5, Form G, verzinkt
19	219546	Kreuzschlitzschraube M 5 x 20 mit Sicherungsscheibe
20	219076	Sicherungsmutter M 5, verzinkt
21	303954	Schanier für Tank TTV5565
22	291004	VA - Halbrundkopfschraube M 5 x 10 mit Innensechskant
23	219355	VA - U-Scheibe M 5 Form A (klein)
24	392205	Montageplatte für Pumpen TTV4555
####	392295	Montageplatte für Pumpen TTB6055 Traktion
####	392294	Montageplatte für Pumpen TTB6055
25	321572	Wasserpumpe TTV 5565
26	219050	Kreuzschlitzschraube M 5 x 16, verzinkt
27	212052	Moosgummidichtung 3 x 9 mm Meterware !
28	330069	Elektronik für Fahrmotorsteuerung TTV-5565 ab KW 49/11
29	219321	VA - Kreuzschlitzschraube M 4 x 30
30	219083	Sicherungsmutter verz. M 4
31	208566	Leistungselektronik TTV5565/TRO
32	219070	Sicherungsmutter M 3, verzinkt
33	219236	Schraube M3 x 10 mm
34	219501	VA - U-Scheibe M 3 Form A
35	321569	Chemiepumpe TTV5565
36	219237	Unterlegscheibe M 3 Form A
37	303827	Schraubkappe Chemietank TTV
38	391358	flexibler Nylonschlauch 315mm lang, 4mm InnenØ, OD 6mm
39	391358	flexibler Nylonschlauch 315mm lang, 4mm InnenØ, OD 6mm
40	208320	5 Liter Reinigungsmittelkanister für TTV
41	208032	Schlauchverbinder Ø6mm TTV
42	208853	Rückschlagventil für TTV4555/5565 und TTB6055/6055T
43	208840	Schlauchklemme 12mm - 13.8mm
44	391457	PVC-Schlauch 8mm Innen/ 11mm Aussendurchmesser 900mm Lang
45	208360	Ansaugfilter z.B. für TTV
46	208431	Frischwasserschlauch-Manschette für TTV 5565 (zur Pumpe)
47	219149	O-Klemme 9-11mm
48	391485	Schlauch 770 mm x 4 mm x 6 mm
49	404141	Abdeckung ehem. Tankschalter TTV4555
50	220403	Kabelclip C - Form
51	219646	VA - Schraube M6 x 16 mm Pozi



52	219008	U-Scheibe M 6, Form G, verzinkt
53	219464	Kabelclip U-Form
54	219648	VA - Federring M 5
55	304486	Druckschalter z.B. Deichselüberwachung
56	208851	Y-Verteiler
57	391474	Schlauch 600mm, 6mmØ
58	391506	Schlauch 670mm, 8mmØ
59	208854	Steckverbinder 8mmØ auf 6mmØ
60	392058	Grundplatte - Abstreiferheber TTV-5565
61	237691	Knebel für Saugbalkenverstellung
62	219687	VA - Sicherungsmutter M 4
63	291118	Karoseriescheibe M5 x 19 mm
64	219686	VA - Kreuzschlitzschraube M 4 x 20
65	208996	Zugdraht Saugfußanhebung TTV 4555/TTB 6055
66	291124	VA - U-Scheibe M10
67	219895	VA - Schraube M10 x 35 mm
68	219897	VA - Sicherungsmutter M 10



Pos.	Artikel - Nr.	Bezeichnung
1	237113	Handgriff TTV-5565
2	304354	Schalterbügel, blau
####	237295	Schalterbügel, blau TTV-5565
3	404095	Handgriff Rückseite
4	219047	Kreuzschlitzschraube M 5 x 10 mit Sicherungsscheibe, verzinkt
5	392055	Halteblech für Mikroschalter
6	229483	Mikroschalter
7	208391	Mikroschalter TTV 5565
8	219237	Unterlegscheibe M 3 Form A
9	219070	Sicherungsmutter M 3, verzinkt
10	219611	Schraube M 3 x 30 mm
####	219939	Schraube M3 x 20 mm
11	219049	Kreuzschlitzschraube M 5 x 12, verzinkt
12	219016	Fächerscheibe M 5
13	219076	Sicherungsmutter M 5, verzinkt
14	208356	Schalterfeder
15	208336	Dichtung für Steuertableau TTV 5565
16	208604	Elektronik und Anzeigeelemente für TTV-5565 ab SN 1244....
####	208716	Displayelektronik TTV-4555/100T
####	208881	LCD DISPLAY PCB verringerte Strömungsgeschwindigkeit (Flüstermodus) TTV4555 Nord Ladegerät
####	208705	Displayelektronik TTV-6055/100+100T
####	208882	LCD DISPLAY ohne Reinigungsmittel TTB6055/TTB6055T/TTB1620 Nord Ladegerät
17	303947	Bedienpult TTV-5565
####	304431	Bedienpult TTB 6055
18	392044	Bedienpultabdeckung, kunststoff TTV-5565
19	219978	VA - Schraube M2 x 6 mm POZI
20	219977	Sicherungsmutter M 2, verzinkt
21	208458	Schalterblock TTV 5565
22	208138	Schlüsselschalter mit 2 Schlüsseln für TTV
23	208621	Schutzfolie über Display TTV5565/4555
####	208326	Schutzfolie über Display TTV 5565
####	208713	Schutzfolie über Display TTB 6055
####	208712	Schutzfolie über Display TTB 6055
24	329363	Einstellknopf für Geschwindigkeitsregler
25	219744	Madenschraube M 4 x 6
26	291004	VA - Halbrundkopfschraube M 5 x 10 mit Innensechskant
27	202105	Dichtung f. Steckdosenabdeckung z.B. TTB 345 / 455 / 665
28	219012	U-Scheibe M 10, Form E, verzinkt
29	219649	Sicherungsmutter M 10
30	291001	Zylinderkopfschraube M 10 x 150 mm
31	329355	Abdeckhaube Ladekabelanschluss z.B. TTB 345 / 455 / 665
32	291013	Zylinderkopfschraube M 5 x 10 mm
33	329297	Tragplatte für Einbaustecker (Ladekabel TTB ab 2004)
34	390979	VA - Achse 72 x 3 mm (Ladesteckdosenklappe TTB)
35	219832	Chromkappe 3 mm
36	219819	Torsionsfeder
37	227781	Steckdosenklappe für Ladekabel z.B. TTB345 / 455 / 665, ab 2/2004
38	220391	Einbaustecker 3-polig
39	270193	Kontrollleuchte 230V, z.B. für alle TTB ab 02/ 04
40	206785	Gummi-Schalterabdeckung zu Schalter 206786
41	392201	Halteblech für Potentiometer
42	219083	Sicherungsmutter verz. M 4
43	219407	M4.16MM LG.POZI-PAN.SCREW.Z/PL.C/SUNK



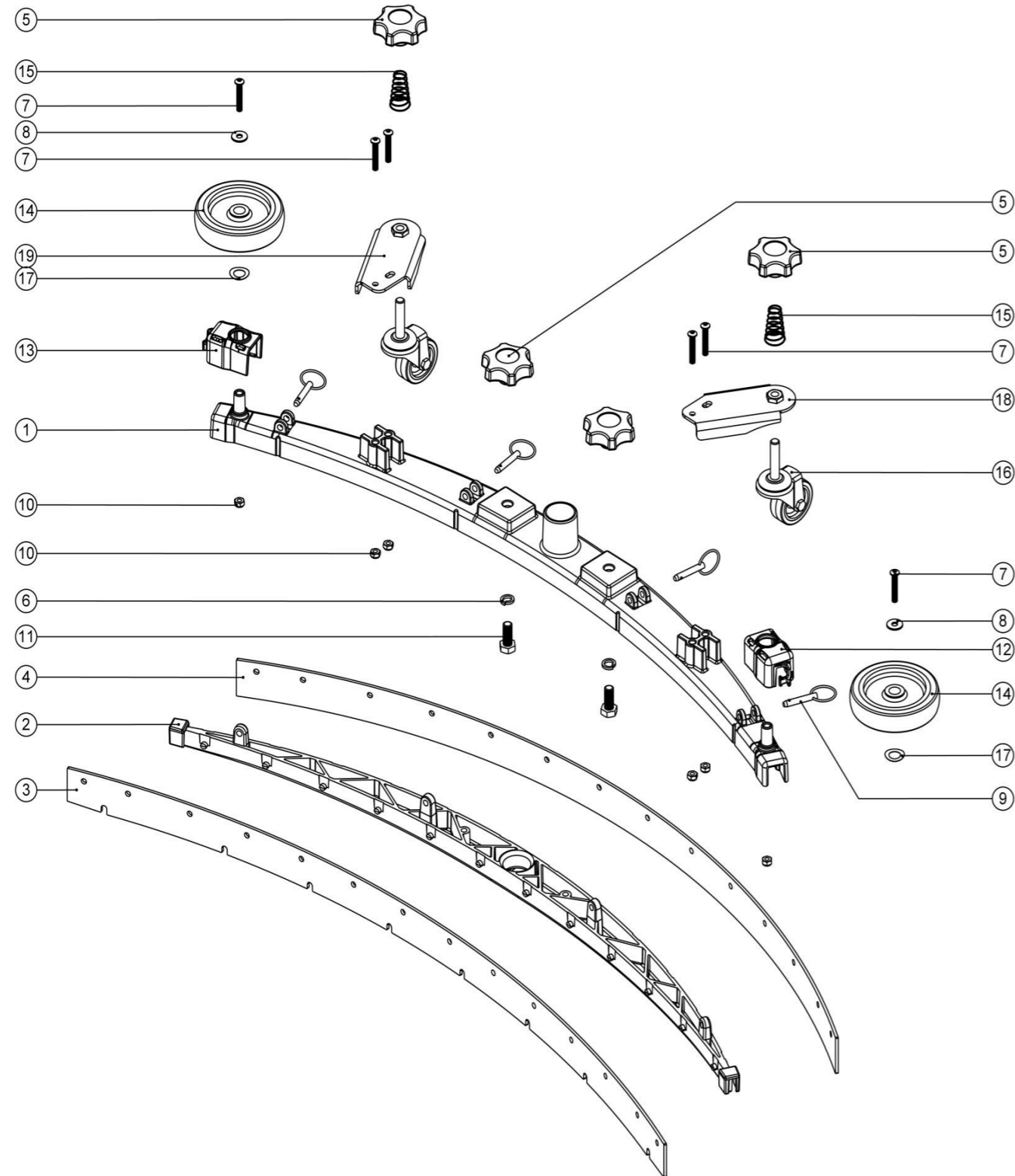
44	237383	Zahnrad Potentiometer
45	237384	Aufnahme Schalterbügel
46	219646	VA - Schraube M6 x 16 mm Pozi
47	219088	Sicherungsmutter verz. M 6
48	219840	6 x 9,5mm Senkschraube
49	219015	Fächerscheibe M 4
50	220595	Halteclip für Elektronik, kurz
51	219206	U-Scheibe M 4 Form A, verzinkt
52	208822	Schaltungsträger für TTV4555/5565 und TTB6055T
62	270316	Potentiometer TRO
63	270294	Potentiometer (TTB 6652/100ST, TTV 5565)
64	270291	Glimmlampe grün, mit Vorwiderstand
65	208357	Not-Aus-Schalter mit 40mm Pilzdurchmesser TTV 5565
66	208137	Kontaktblock TTV-Schlüsselschalter
67	206786	Fahrrichtungsschalter

Abstreifer 944mm (38mm Schlauch)

TT4055 / TTB4055 / 4552 / 6055 / CRO / TRO / TTV4555

Zeichnungsnummer DRW-18076-01 vom 07.10.2014

NB: FOR WIRING SEE DRAWING: N/A



Pos. Artikel - Nr. Bezeichnung

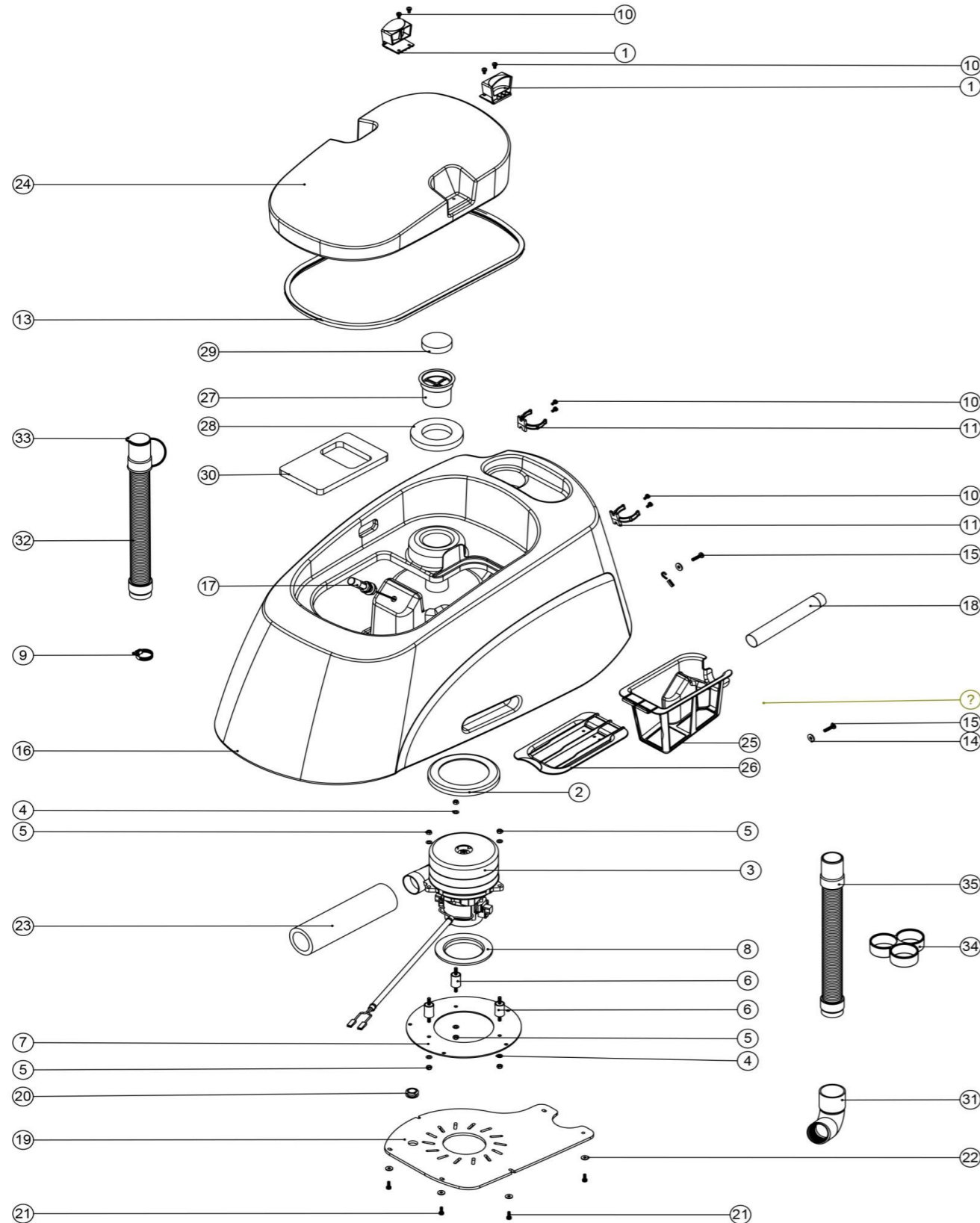
1	208637	Abstreiferhalterung aus Aluminium, 7500mm breit, für 38mm Schlauch
2	237624	Gummilippenhalter Mitteleinsatz, 750mm breit
5	208354	Rändelmutter M 10
6	219899	VA - Federring M 10
7	219933	VA - Linsenschraube mit Innensechskant M 6 x 35
8	219647	VA - U-Scheibe, groß M 6 Form G (6,4 x 25 mm)
9	206953	Splint für Aluminiumabstreifer
10	219642	VA - Sicherungsmutter M 6
11	219909	VA - Sechskantschraube M10 x 25mm
12	237322	Endkappe für Metallabstreifer rechts
13	237323	Endkappe für Metallabstreifer links
14	208796	Rad 100mm für Abstreifer
15	229175	Feder konisch
16	208497	Stützrad höhenverstellbar
17	219891	Unterlegscheibe, wellenform 13mm
18	304523	Halteplatte Stützrad rechts
19	304522	Halteplatte Stützrad links

3	208641	PU-Lippe vorn, 43 Shore
	208643	PU-Lippe vorn, 50 Shore
	208639	Linatex Lippe vorn, 40 Shore
	208968	Serilor-Lippe vorn, 40 Shore
4	208642	PU-Lippe hinten, 43 Shore
	208644	PU-Lippe hinten, 50 Shore
	208640	Linatex Lippe hinten, 40 Shore
	208971	Serilor-Lippe hinten, 35-45-35 Shore (3lagig laminiert)

Schmutzwassertank

Zeichnungsnummer DRW-13950-A08 vom 14.07.2015

NB: FOR WIRING SEE DRAWING: TTV4555 = DRW-11578 / TTB6055/100T = DRW-12520 / TTB6055/100 & TTB1620 = DRW-12523



Pos. Artikel - Nr. Bezeichnung

Pos.	Artikel - Nr.	Bezeichnung
1	229494	Clipverschluss für Separator, z.B.TT / TTB - neu
2	202031	Motordichtung für HVR, WV, TTB
3	321905	Saugmotor 24V für TTV4555/100T inkl. Verdrahtungsleitung 465mm
4	219007	U-Scheibe M 6, Form B, verzinkt
5	219642	VA - Sicherungsmutter M 6
6	208334	Schwingungsdämpfer 30 x 20 mm
7	404072	Montageplatte für Saugmotor
8	202008	Dichtung am Motor
9	206209	Schlauchschele 32-44mm
10	219047	Kreuzschlitzschraube M 5 x 10 mit Sicherungsscheibe, verzinkt
11	237754	Schlauchclip 35 - 38 mm
12	208204	Zugdraht Abstreiferanhebung TTB 6652T / TTV 5565, 495 mm lang
13	391433	Dichtung für Separatorhaube
14	219008	U-Scheibe M 6, Form G, verzinkt
15	219056	Kreuzschlitzschraube M 6 x 25, verzinkt
16	237401	Schmutzwassertank Blau
17	206944	Füllstandssensor
18	304386	Zuführungsrohr Filterkorb
19	392204	Abdeckplatte Saugmotor
20	208143	20 mm GRO mmET x 6 mm
21	219045	Kreuzschlitzschraube M 5 x 16 mit Sicherungsscheibe, verzinkt
22	219005	U-Scheibe M 5, Form G, verzinkt
23	208654	210mm Schalldämpfer Schaumkanal
24	237402	Separatorhaube blau
25	208417	Filterkorb TTV 5565
26	237173	Filterkorbdeckel TTV-5565
27	237688	Filter Schaumstoff
28	208947	Schaumstofffilter für Tank TTV4555/5565/TTB6055
29	208947	Schaumstofffilter für Tank TTV4555/5565/TTB6055
30	208950	Schwimmer
31	216168	Schlauchanschluß Winkel 90°
32	280018	Ablaufschlauch 35mm Ø ausziehbar mit Verschlusskappe
33	900903	Schlauchverschluss für 35 - 38 mm Stretchschlauch
34	237718	Schlauchführung
35	280021	Saugschlauch zum Abstreifer 35 x 960mm, ausziehbar TTV 5565/TTV4555/TTB6055

WIRING DIAGRAM

COMP. No
123388

DRG. No
DRW-12523

TTB6055/100 (HI-LO) / WIRING DIAGRAM

ISSUE	REVISION	DRAWN	APPD.	DATE
A05	REVISION OF PCB 208705 UPDATED REF ECO16250	AM	MC	10/12/13

