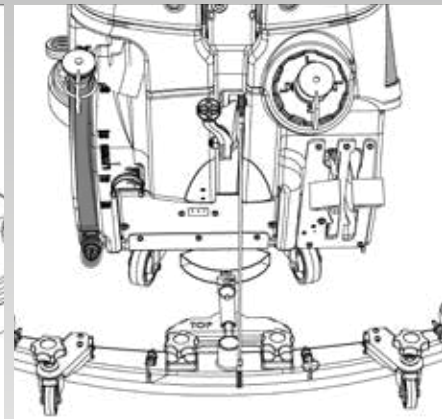
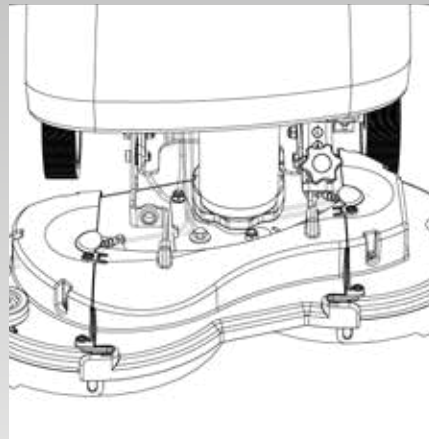


TGB 8572/200T

BATTERY SCRUBBER DRYER
BATTERIE-SCHEUERSAUGMASCHINE
AUTOLAVEUSE SUR BATTERIE
ACCU-SCHROBZUIGMACHINE



Original Instructions
Warning! Read instructions before using the machine
Originalanleitung
Achtung! Vor Verwendung der Maschine bitte die Anleitung lesen
Notice originale
Attention ! Lisez la notice avant d'utiliser la machine
Originele instructies
Waarschuwing! Lees deze instructies voor u de machine gebruikt



BATTERY SCRUBBER DRYER

TGB 8572

Index / Inhalt

Machine Overview	Pages 4-5
Control Panel Overview	Page 6
Machine Set up Guide	Page 7
Fitting the Brush / Pad	Page 9
Adjusting Deck Pitch	Page 9
Fitting the Floor Tool	Page 9
Fitting the Hose Guide	Page 11
Filling the Clean Water Tank	Page 11
Fill Level Indicator	Page 13
Lowering the Floor Tool	Page 15
Raise / Lower Brush Deck.....	Page 15
Setting the Cleaning Controls	Page 15
Brush Pressure	Page 17
Breakaway Floor Tool	Page 17
Machine in Use	Page 17
Machine Cleaning	Page 19
Waste Water Tank Full	Page 19
Changing Floor tool Blades.....	Page 21
Machine Charging	Page 23
Battery Care	Page 23
Charging Lights Sequence.....	Page 25
Free Wheel Function	Page 25
Specifications	Page 27
Trouble Shooting	Page 27/28
Rating Label / Personal Protective Equipment /Recycling	Page 35
Safety Precautions	Page 36/37
Recommended Spare Parts	Page 47
Schematic Diagram	Page 47
Battery Wiring Diagram	Page 48
EU Declaration Document	Page 55
Company Address	Page 56

Allgemeine Übersicht	Seite 4-5
Übersicht über das Bedienfeld	Seite 6
Geräteeinrichtungsanleitung	Seite 8
Anbringen der Bürste / des Pads.....	Seite 10
Deck-Ausgleich-Einstellung	Seite 10
Anbringen des Abstreifers.....	Seite 10
Anbringen der Schlauchführung	Seite 12
Füllen des Frischwassertanks	Seite 12
Füllstandsanzeige	Seite 14
Absenken des Abstreifers	Seite 16
Anheben/Absenken des Bürstendecks	Seite 16
Einstellungen zur Reinigung	Seite 16
Bürstenanpressdruck	Seite 18
Abstreifer mit Freigabesystem	Seite 18
Verwendung der Maschine.....	Seite 18
Reinigung der Maschine	Seite 20
Voller Schmutzwassertank	Seite 20
Auswechseln der Abstreifblätter	Seite 22
Laden der Batterie	Seite 24
Batteriepflege	Seite 24
Bedeutung der Ladekontrollleuchten.....	Seite 26
Freilauffunktion	Seite 26
Technische Daten	Seite 28
Fehlersuche und -behebung	Seite 29/30
Typenschild/Persönliche Schutzausrüstung/Recycling	Seite 38
Sicherheitsvorschriften	Seite 39/40
Empfohlene Ersatzteile	Seite 49
Schaltbild	Seite 49
Batterieverdrahtung	Seite 50
EU-Konformitätserklärung	Seite 55
Firmenanschrift	Seite 56

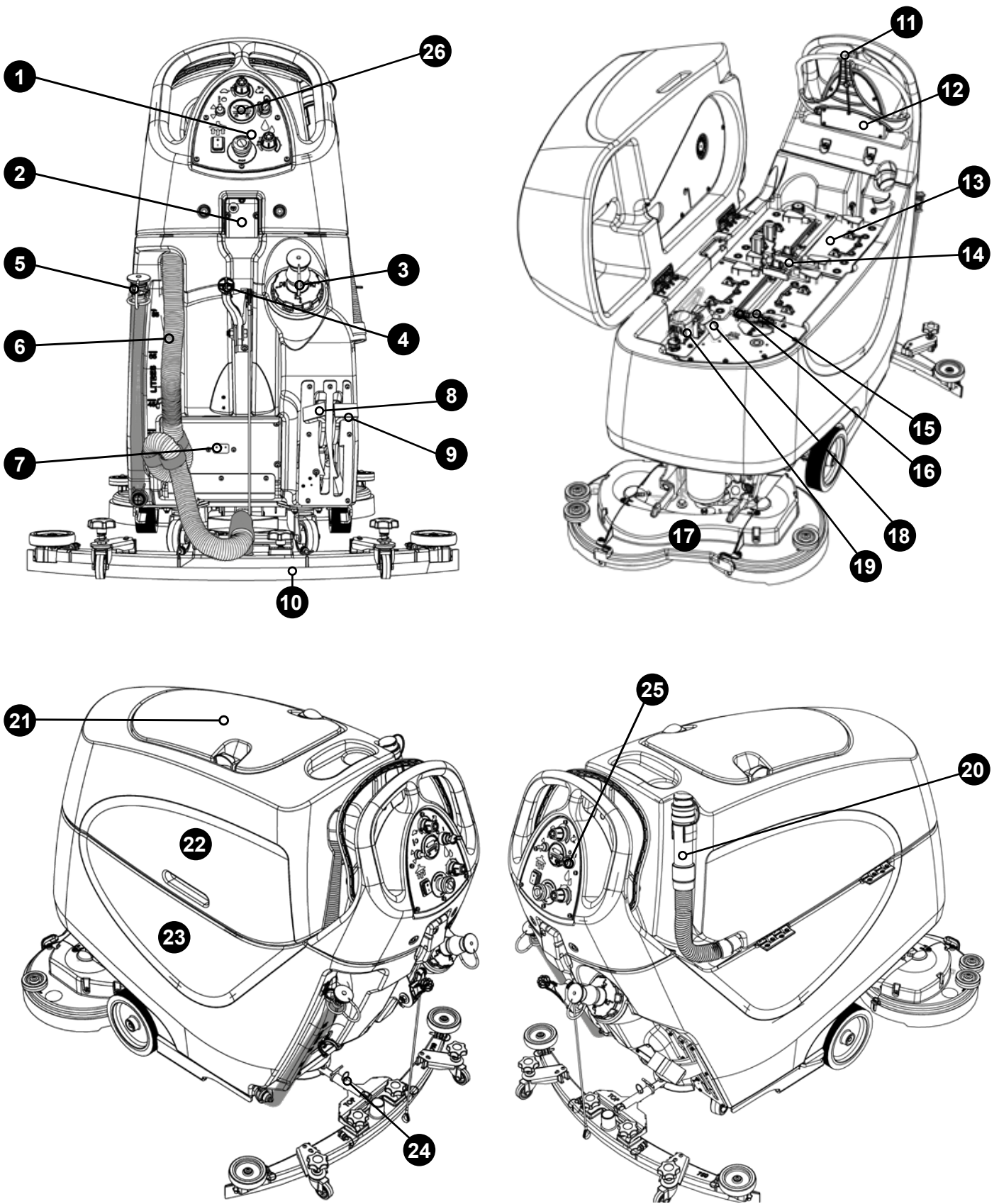
BATTERY SCRUBBER DRYER

TGB 8572

Index

Vue d'ensemble de la machine	Pages 4-5	Overzicht machine	Pagina's 4-5
Vue d'ensemble du tableau de commande	Page 6	Overzicht bedieningspaneel	Pagina's 6
Guide d'installation de la machine	Page 8	Gids machine-instellingen	Pagina's 8
Installation de la brosse/du disque	Page 10	Borstel / pad monteren	Pagina's 10
Réglage de l'inclinaison du plateau des brosses	Page 10	Hellingshoek borstelplaat instellen.....	Pagina's 10
Installation du suceur	Page 10	Vloerelement monteren	Pagina's 10
Installation du guide de tuyau	Page 12	Slangklem monteren	Pagina's 12
Remplissage du réservoir d'eau propre	Page 12	Schoonwatertank vullen	Pagina's 12
Indicateur du niveau de remplissage.....	Page 14	Aanduiding vulniveau	Pagina's 14
Relèvement/abaissement du suceur.....	Page 16	Vloerelement neerlaten	Pagina's 16
Relèvement/abaissement du plateau des brosses	Page 16	Borstelplaat optillen / neerlaten	Pagina's 16
Réglage des commandes de nettoyage	Page 16	Schoonmaakfuncties instellen	Pagina's 16
Pression de la brosse	Page 18	Borsteldruk	Pagina's 18
Détachement du suceur	Page 18	Losmaakfunctie vloerelement	Pagina's 18
Utilisation de la machine	Page 18	Machine in gebruik	Pagina's 18
Nettoyage de la machine	Page 20	Machine-onderhoud	Pagina's 20
Réservoir d'eau sale plein	Page 20	Vuilwatertank legen	Pagina's 20
Remplacement des lamelles du suceur	Page 22	Wissers vloerelement vervangen.....	Pagina's 22
Charge de la machine	Page 24	Machine opladen	Pagina's 24
Entretien des batteries	Page 24	Accu-onderhoud	Pagina's 24
Séquence des voyants de charge.....	Page 26	Laadlampjes	Pagina's 26
Fonction roues libres	Page 26	Vrijloopstand	Pagina's 26
Caractéristiques	Page 29	Specificaties	Pagina's 30
Dépannage	Page 31/32	Problemen oplossen	Pagina's 33/34
Plaque signalétique / Équipement de protection individuelle / Recyclage	Page 41	Kenplaatje / Persoonlijke Beschermingsmiddelen / Recycling	Pagina's 44
Précautions de sécurité	Page 42/43	Veiligheidsmaatregelen	Pagina's 45/46
Pièces de rechange recommandées	Page 51	Aanbevolen reserveonderdelen	Pagina's 53
Schéma	Page 51	Schakelschema	Pagina's 53
Câblage de la batterie	Page 52	Accubedrading	Pagina 54
Document de déclaration de l'U.E.	Page 55	EU-conformiteitsverklaring	Pagina's 55
Adresse de la société	Page 56	Bedrijfsadres	Pagina's 56

Machine Overview / Überblick über die Maschine /
Vue d'ensemble de la machine / Overzicht machine



Machine Overview / Überblick über die Maschine / Vue d'ensemble de la machine / Overzicht machine

(UK) AFTER THE REMOVAL OF ALL THE PACKAGING, CAREFULLY OPEN AND CHECK THE CONTENTS.

1	Operator control panel
2	Charging Socket / Point
3	Clean Water Fill Point
4	Floor Tool Raise / Lower Lever
5	Clean Water Tank Emptying Hose & Fill Level
6	Vacuum Hose
7	Charging Lights
8	Brush Deck Lifting Pedal
9	Extra Brush Load Pedal
10	Semi Parabolic Floor Tool
11	Brush On/Off / Control Handle
12	Safety Fuse 2.5 Amp
13	Batteries
14	2 x 40 Amp Battery Fuse
15	Brush Motor Fuse 30 Amp
16	Vac Motor Fuse 30 Amp
17	Brush Deck
18	Clean Water Filter
19	Water Pump
20	Waste Water Emptying Hose
21	Separator
22	Top Tank (Waste Water)
23	Bottom Tank (Clean Water)
24	Detent Pin
25	Key Ignition. On/Off
26	Battery Level Indicator

(FR) APRÈS AVOIR RETIRÉ TOUS LES EMBALLAGES, OUVREZ LE CARTON AVEC PRÉCAUTION ET VÉRIFIEZ-EN LE CONTENU.

1	Panneau de commande de l'opérateur
2	Prise/point de charge
3	Point de remplissage en eau propre
4	Levier de relevage/d'abaissement du suceur
5	Tuyau de vidange et niveau de remplissage du réservoir d'eau propre
6	Tuyau d'aspiration
7	Voyants de charge
8	Pédale de relevage du plateau des brosses
9	Pédale de charge de brosse supplémentaire
10	Suceur semi-parabolique
11	Marche/arrêt des brosses/Poignée de commande
12	Fusible de sécurité 2,5 A
13	Batteries
14	2 fusibles de batterie 40 A
15	Fusible du moteur de brosses 30 A
16	Fusible du moteur d'aspiration 30 A
17	Plateau des brosses
18	Filtre d'eau propre
19	Pompe à eau
20	Tuyau de vidange d'eau sale
21	Séparateur
22	Réservoir supérieur (eau sale)
23	Réservoir inférieur (eau propre)
24	Goupille de fixation
25	Démarrateur. Marche/arrêt
26	Indicateur de niveau de charge de la batterie

(DE) NACHDEM SIE DIE VERPACKUNG ENTFERNT HABEN, ÖFFNEN SIE SORGFÄLTIG DAS PAKET UND PRÜFEN SIE ES AUF VOLLSTÄNDIGKEIT.

1	Bedienfeld
2	Ladebuchse/-anschluss
3	Frischwassereinfüllstutzen
4	Hebel zum Anheben/Absenken des Abstreifers
5	Frischwasserablassschlauch und Füllstandanzeige
6	Saugschlauch
7	Ladekontrollleuchten
8	Pedal zum Anheben des Bürstendecks
9	Pedal für erhöhten Bürstenanpressdruck
10	Abstreifer, halbrund
11	Bürsten-Ein/Aus-Schaltgriff
12	Geräteschutzsicherung 2,5 A
13	Batterien
14	2 x Batteriesicherung 40 A
15	Bürstenmotorsicherung 30 A
16	Saugpumpenmotorsicherung 30 A
17	Bürstendeck
18	Frischwasserfilter
19	Wasserpumpe
20	Schmutzwasserablassschlauch
21	Separator
22	Oberer Tank (Schmutzwasser)
23	Unterer Tank (Frischwasser)
24	Haltestift
25	Schalt Schlüssel Ein/Aus
26	Batteriestandanzeige

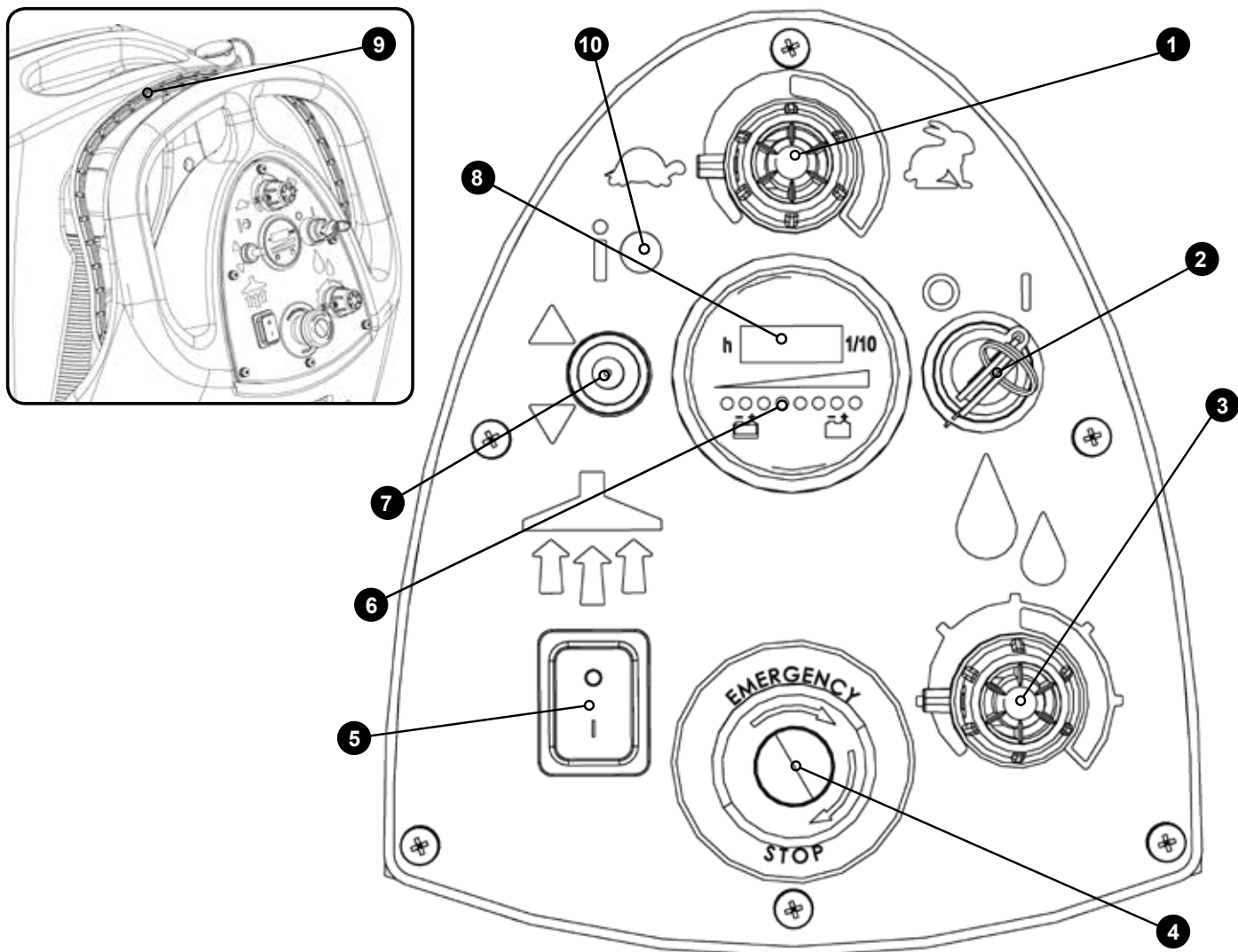
(NL) VERWIJDER ALLE VERPAKKINGSMATERIAAL, OPEN HET PAKKET VOORZICHTIG EN CONTROLEER OF DE INHOUD COMPLEET IS.

1	Bedieningspaneel
2	Stopcontact / Laadpunt
3	Vulpunt schoonwatertank
4	Hendel optillen / neerlaten vloerelement
5	Aftapslang schoonwatertank & vulniveau
6	Zuigslang
7	Laadlampjes
8	Hefpedaal borstelplaat
9	Pedaal extra borstelbelasting
10	Half-parabolisch vloerelement
11	Borstel Aan/Uit / Bedienhendel
12	Zekering 2,5 A
13	Accu's
14	2 x zekering 40 A accu
15	Zekering 30 A borstelmotor
16	Zekering 30 A zuigmotor
17	Borstelplaat
18	Schoonwaterfilter
19	Waterpomp
20	Afvoerslang vuilwater
21	Scheider
22	Bovenste tank (vuilwater)
23	Onderste tank (schoon water)
24	Borgpen
25	Contactslot. Aan/uit
26	Indicator accuniveau

BATTERY SCRUBBER DRYER

TGB 8572/200T

Control Panel Overview



UK

1	Traction Speed control
2	Key Ignition Switch
3	Water Flow Rate
4	Emergency Stop
5	Vacuum Pick Up On / Off
6	Battery Charge Level Indicator
7	Forward / Reverse
8	Hours Meter
9	Brush On / Off / Control Handle
10	Traction Status Light

DE

1	Fahrgeschwindigkeitseinstellung
2	Schalt Schlüssel
3	Wasserdurchflussmenge
4	Notaus-Piltaster
5	Saugvorrichtung Ein/Aus
6	Batteriestandsanzeige
7	Vorwärts/Rückwärts
8	Betriebsstundenzähler
9	Bürsten-Ein/Aus-Schaltgriff
10	Fahrzustandsleuchte

FR

1	Commande de la vitesse de traction
2	Démarrreur
3	Débit d'eau
4	Arrêt d'urgence
5	Marche/arrêt de l'aspiration
6	Indicateur de niveau de charge des batteries
7	Marche avant/marche arrière
8	Horomètre
9	Marche/arrêt des brosses/Poignée de commande
10	Voyant d'état de traction

NL

1	Instelling tractiesnelheid
2	Contactslot
3	Instelling watertoevoer
4	Noodstop
5	Zuigmotor Aan / Uit
6	Indicator acculaadniveau
7	Schakelaar Vooruit / Achteruit
8	Urenteller
9	Borstel Aan / Uit / Bedienhendel
10	Lampje Tractiestatus

PLEASE READ BEFORE COMMENCING ANY OPERATION AFTER THE REMOVAL OF ALL THE PACKAGING, CAREFULLY OPEN AND CHECK THE CONTENTS.

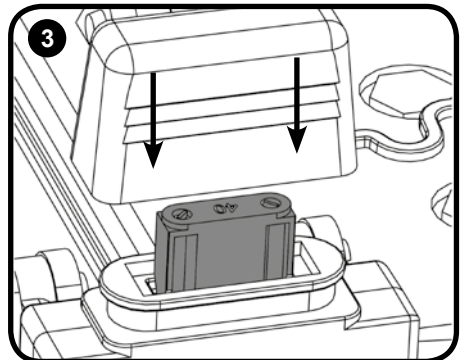
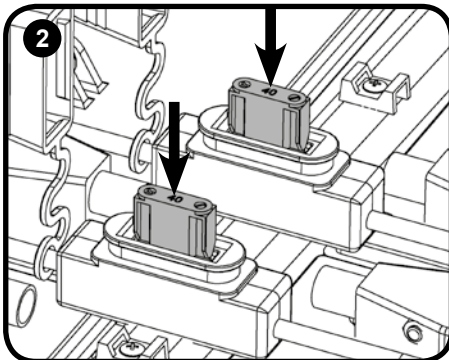
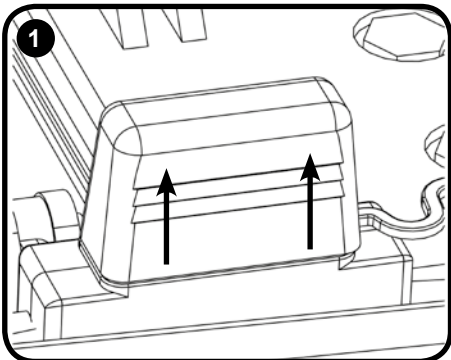
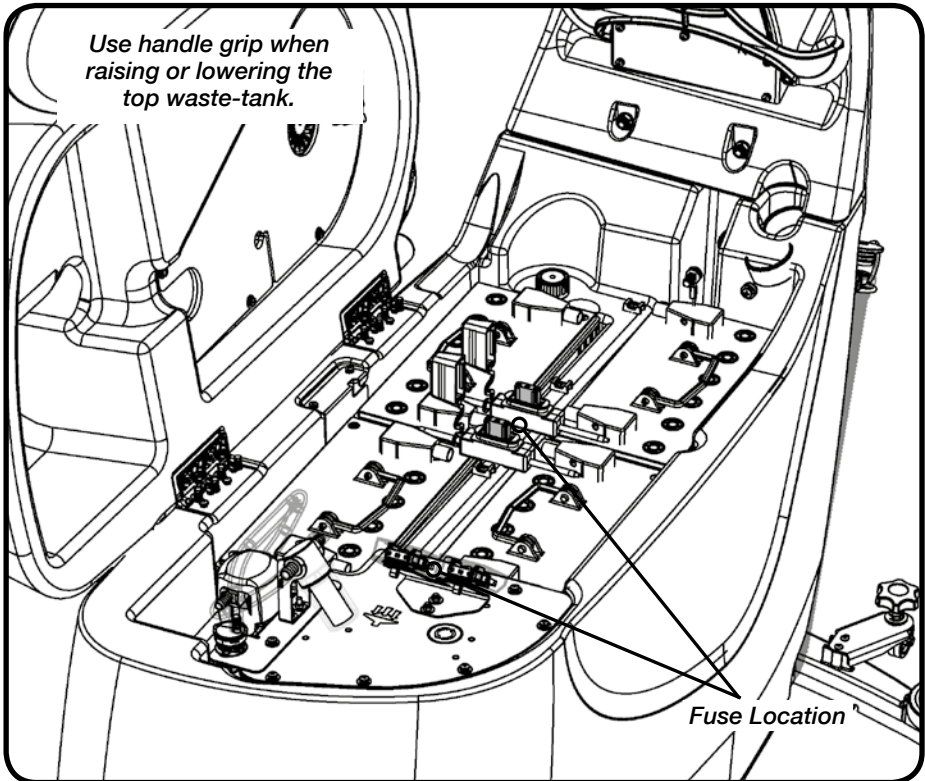
- TGB 8572/200T CONTENTS**
- 2 x Ignition Keys • 2 x 40 Amp Fuse (Battery)
 - 1 x 30 Amp Fuse (Brush)
 - 1 x 20 Amp Fuse (Vac)
 - 1 x 2.5 Amp Fuse • Maxi Fuse-puller

Lift top tank assembly to reveal battery compartment, ensuring you use the handle grip provided.

Fit battery fuses (contained in start-up pack) into the battery fuse holders as illustrated. **(Fig. 1, 2, 3.)**

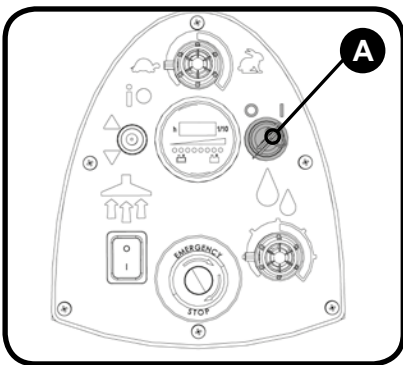
Insert Key into ignition located on the control panel **(See below (Fig. A))**

NOTE: Wear suitable gloves when inserting fuses.



Less Battery Models - Numatic International Ltd recommends using MK Batteries for the 8572/200T in the TGB machine mentioned in this manual. For full battery specifications see page 48.

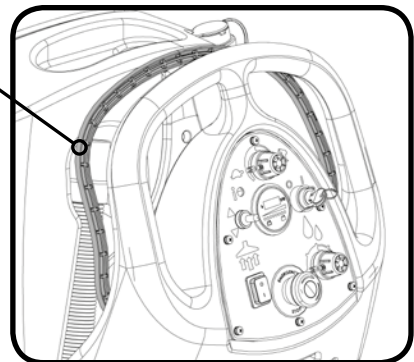
ENSURE THAT NO METAL OBJECTS COME INTO CONTACT WITH BATTERY TERMINALS WHILE THE BATTERIES ARE EXPOSED. WHEN INSERTING THE FIRST FUSE YOU MAY NOTICE A SPARK, THIS IS NORMAL.



Insert the Ignition key and switch the machine on. **(Fig. A)**

Depress control handle with both hands (Fig.B) and slowly drive machine off of the pallet. When the machine is removed and in a safe position, turn key back to the position (0) 'OFF'

Note: During vehicular transportation ensure the product is secured to avoid unnecessary movement.



Schnellanleitung

Bitte durchlesen, bevor Sie die Maschine einschalten.

Entfernen Sie sämtliches Verpackungsmaterial, öffnen Sie das Paket vorsichtig und prüfen Sie es auf Vollständigkeit.

TGB 8572/200T – Lieferumfang

- 2 x Schaltschlüssel
- 1 x Sicherung 30 A (Bürste)
- 1 x Sicherung 2,5 A
- 2 x Sicherung 40 A (Batterie)
- 1 x Sicherung 20 A (Sauger)
- Sicherungsabzieher

Die obere Tankbaugruppe abheben, um den Batteriekasten zu öffnen. Hierzu unbedingt den vorgesehenen Handgriff verwenden.

Die Batteriesicherungen (im Startpaket enthalten) wie dargestellt in die Sicherungshalter einsetzen (Abb. 1, 2, 3).

Den Schaltschlüssel in das Schloss am Bedienfeld stecken (siehe Abb. A unten).

Hinweis: Tragen Sie beim Einsetzen der Sicherungen geeignete Schutzhandschuhe.

Weniger Batteriemodelle: Für die in diesem Handbuch aufgeführten TGB-Maschinen empfiehlt Numatic International Ltd Batterien des Typs MK (8572/200T). Nähere Angaben zur Batterie finden Sie auf Seite 50.

Bei offen liegenden Batterien darauf achten, dass keine Metallobjekte die Klemmen berühren. Beim Einsetzen der ersten Sicherung bemerken Sie möglicherweise einen Funken. Das ist normal.

Den Schaltschlüssel in das Schloss stecken und die Maschine einschalten (Abb. A).

Den Schaltgriff mit beiden Händen lösen (Abb. B)

und die Maschine langsam von der Palette fahren.

Wenn die Maschine von der Palette entfernt ist und sich in sicherer Position befindet, den Schlüssel auf (0) 'OFF' zurückdrehen.

Hinweis: Beim Transport muss das Gerät unbeweglich festgezurt sein.

Guide d'installation de la machine

À lire avant de commencer l'utilisation. Après avoir retiré tous les emballages, ouvrez le carton avec précaution et vérifiez-en le contenu.

Contenu de la machine TGB 8572/200T

- 2 clés de contact
- 1 fusible 30 A (brosse)
- 1 fusible 2,5 A
- 2 fusibles 40 A (batterie)
- 1 fusible 20 A (aspiration)
- Extracteur de fusibles Maxi

Soulevez l'ensemble du réservoir supérieur pour accéder au compartiment des batteries, en veillant à toujours bien utiliser la poignée fournie.

Installez les fusibles de batterie (fournis dans le pack de démarrage) dans les porte-fusibles de batterie tel qu'indiqué sur les figures (fig. 1, 2 et 3).

Insérez la clé dans le démarreur, qui se trouve sur le panneau de commande (voir la fig. A ci-dessous).

Remarque : portez des gants appropriés lors de l'insertion des fusibles.

Modèles sans batterie – Numatic International Ltd recommande d'utiliser des batteries MK (8572/200T) dans les machines TGB mentionnées dans cette notice. Pour les caractéristiques complètes des batteries, voir page 52.

Veillez à ce qu'aucun objet métallique n'entre en contact avec les bornes de batteries lorsque les batteries sont exposées. Lorsque vous insérez le premier fusible, vous remarquerez peut-être une étincelle, ce qui est normal.

Insérez la clé de contact et démarrez la machine (fig. A).

Appuyez sur la poignée de commande avec vos deux mains (fig. B)

et descendez lentement la machine de la palette.

Lorsque la machine a été retirée et est dans une position sûre, tournez la clé sur la position (0) « OFF ».

Remarque : lors du transport de la machine dans un véhicule, assurez-vous qu'elle est correctement fixée afin d'éviter tout mouvement inopportun.

Gids machine-instellingen

Lees deze gids voordat u de machine in gebruik neemt. Verwijder al het verpakkingsmateriaal, open het pakket voorzichtig en controleer of de inhoud compleet is.

Inhoud TGB 8572/200T

- 2 x Contactsleutels
- 1 x Zekering 30 A (borstel)
- 1 x Zekering 2,5 A
- 2 x Zekering 40 A (accu)
- 1 x Zekering 20 A (zuigmotor)
- Maxi-zekeringtrekker

Open het accucompartiment door de bovenste tank aan de betreffende handgreep omhoog te trekken.

Installeer de accuzekeringen (meegeleverd in het startpakket) in de houders, zoals afgebeeld. (Fig. 1, 2, 3)

Steek de sleutel in het contactslot op het bedieningspaneel (zie onder (Fig. A)

Opmerking: Draag geschikte handschoenen wanneer u de zekeringen plaatst.

Modellen zonder accu - Numatic International Ltd beveelt het gebruik van accu's van MK (8572/200T) aan in de TGB-machine die in deze handleiding worden genoemd.

Zie pag. 54 voor volledige accuspecificaties.

Zorg ervoor dat er geen metalen voorwerpen in contact kunnen komen met de accupolen wanneer de accu's niet afgedekt zijn. Bij het aanbrengen van de eerste zekering treedt er mogelijk een vonk op; dit is normaal.

Breng de contactsleutel aan en

schakel de machine aan. (Fig. A)

Duw de bedienhendel met beide handen naar beneden (Fig. B)

en laat de machine langzaam van de pallet lopen.

Draai de sleutel terug naar de 'UIT'-stand ('0') (Fig. 6) zodra de machine van de pallet is gereden en in een veilige positie is geplaatst.

Opmerking: Zorg ervoor dat de machine tijdens transport goed wordt vastgezet om beweging te voorkomen.

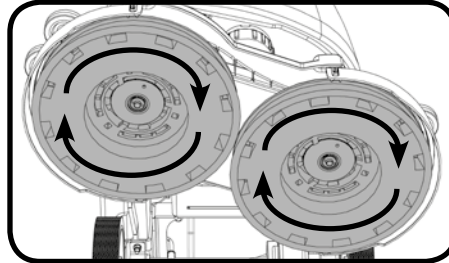
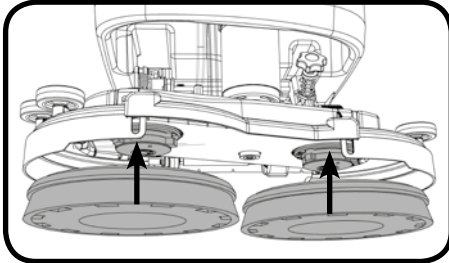
Machine Set-up Guide



ALWAYS ENSURE THAT THE MACHINE IS SWITCHED OFF BEFORE MAKING ANY ADJUSTMENTS



Fitting the Brush / Pad.

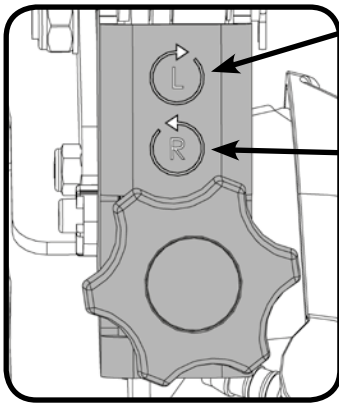


2 x 370mm Brush or a 2 x 360mm Pad on the TGB 8572/200T. Featuring the Nulock brush system. The brush is simply pushed and twisted to lock, making fitting and removal a simple process. Slide the brush / pad under the brush deck. Fit the brush / pad onto the Nulock drive chuck, twist to lock the brush / pad in place.

Note: Safety gloves are recommended for the changing of used brushes.

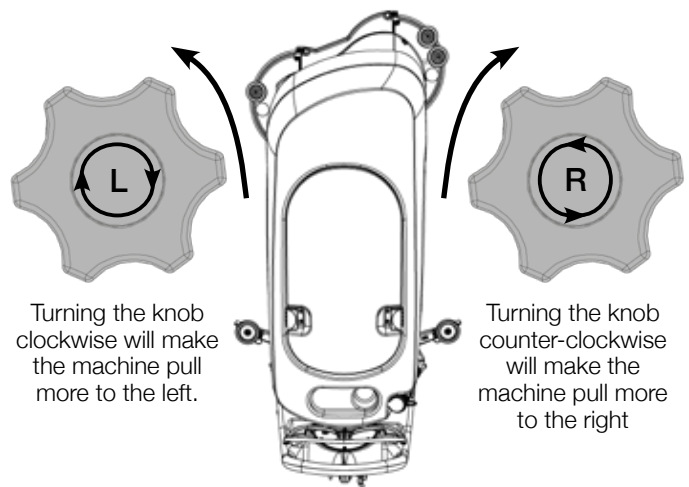
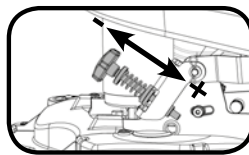
Brush Deck Pitch Adjustment

If the machine has a tendency to pull to either side while cleaning forwards, this can be compensated for by turning the brush deck pitch adjustment knob.



LH Bias: If the machine pulls to the right, turn the knob clockwise to apply left hand bias to the brush deck.

RH Bias: If the machine pulls to the left, turn the knob counter-clockwise to apply right hand bias to the brush deck.

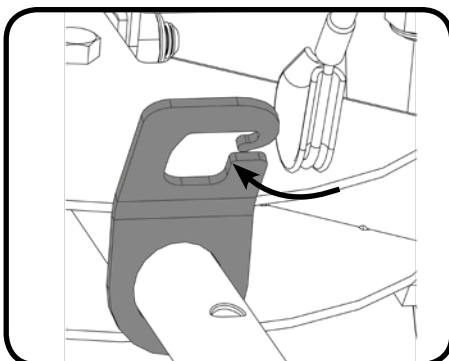


Turning the knob clockwise will make the machine pull more to the left.

Turning the knob counter-clockwise will make the machine pull more to the right

Fitting the Floor Tool

The floor tool has been designed for quick fitting, allowing easy squeegee blade replacement and a safety knock-off feature if the floor tool gets snagged, whilst in transit.



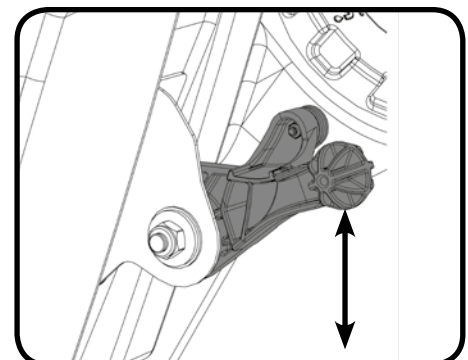
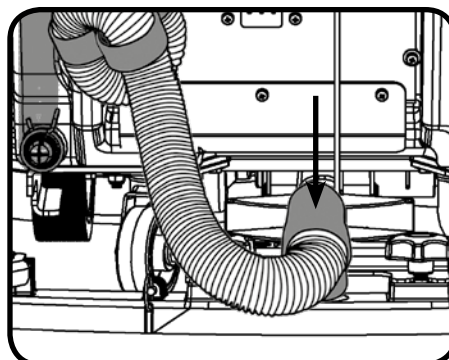
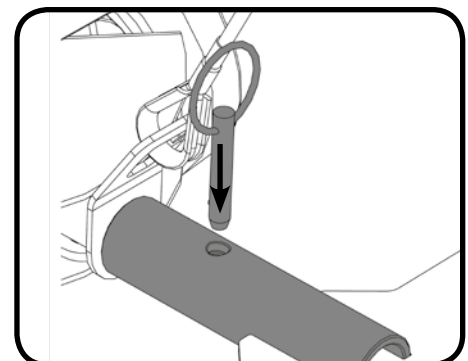
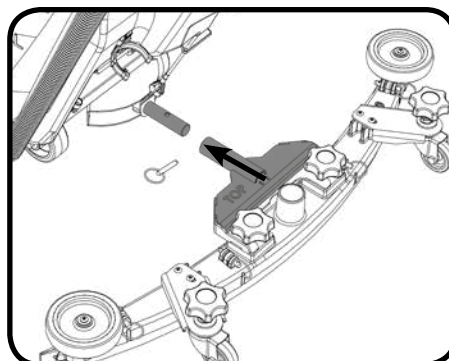
Fit the floor tool and retain using the detent pin.

Push vacuum hose onto the floor tool; ensure a tight fit.

NOTE: DO NOT push the vacuum hose onto the floor tool with the floor tool in the raised position.

Raise the floor tool for transit or lower for cleaning operation using the lifting handle fitted to the back of the machine.

For fitting the floor tool blades (See P21).



Geräteeinrichtungsanleitung

STELLEN SIE STETS SICHER, DASS DIE MASCHINE AUSGESCHALTET IST, BEVOR SIE IRGENDWELCHE EINSTELLUNGEN VORNEHMEN.

Anbringen der Bürste / des Pads

Die TGB 8572/200T verwendet zwei 370-mm-Bürsten oder zwei 360-mm-Pads. Die Maschine ist mit dem Nulock-Bürstensystem ausgestattet. Die Bürste wird einfach eingedrückt und durch Drehen verriegelt. Dadurch werden Montage und Demontage enorm vereinfacht.

Schieben Sie die Bürste bzw. das Pad unter das Bürstendeck.

Die Bürste bzw. das Pad auf das Nulock-Spannfutter aufsetzen und durch eine leichte Drehung in dieser Stellung verriegeln.

Hinweis: Es wird empfohlen, beim Austauschen gebrauchter Bürsten Schutzhandschuhe zu tragen.

Deck-Ausgleich-Einstellung

Neigt die Maschine dazu, bei der Vorwärtsreinigung zur Seite zu ziehen, so kann dies durch Drehen des Verstellknopfs ausgeglichen werden.

Linksverstärkung: Zieht die Maschine nach rechts, den Verstellknopf im Uhrzeigersinn drehen, um sie stärker nach links ziehen zu lassen.

Rechtsverstärkung: Zieht die Maschine nach links, den Verstellknopf im Gegenuhzeigersinn drehen, um sie stärker nach rechts ziehen zu lassen.

Drehen des Knopfs im Uhrzeigersinn lässt die Maschine stärker nach links drehen.

Drehen des Knopfs im Gegenuhzeigersinn lässt die Maschine stärker nach rechts drehen.

Anbringen des Abstreifers

Der Abstreifer ist so konstruiert, dass er schnell angebracht und das Abstreifblatt einfach ausgetauscht werden kann. Zudem verfügt er über ein Sicherheitsfreigabesystem für den Fall, dass er beim Fahren hängen bleibt.

Den Abstreifer anbringen und mit dem Haltestift arretieren.

Den Absaugschlauch auf den Abstreifer stecken und sicherstellen, dass er fest sitzt.

Hinweis: Den Saugschlauch NICHT am Abstreifer anschließen, wenn letzterer angehoben ist.

Das Anheben des Abstreifers für Überführungen und das Absenken zur Reinigungsarbeit erfolgt mithilfe des Hebebügels an der Rückseite der Maschine.

Das Anbringen der Blätter des Abstreifers wird auf Seite 21 beschrieben.

Guide d'installation de la machine

ASSUREZ-VOUS TOUJOURS QUE LA MACHINE EST HORS TENSION AVANT D'EFFECTUER DES RÉGLAGES.

Installation de la brosse/du disque

2 brosses de 370 mm ou 2 disques de 360 mm sur la TGB 8572/200T. Avec le système de brosse Nulock. Pour installer la brosse, il suffit de la pousser, puis de la faire pivoter afin de la bloquer, ce qui simplifie considérablement le processus de montage et de démontage.

Glissez la brosse/le disque sous le plateau des brosses.

Montez la brosse/le disque sur le mandrin d'entraînement Nulock et faites-la/le pivoter pour la/le bloquer.

Remarque : le port de gants de protection est recommandé lors du remplacement des brosses usagées.

Réglage de l'inclinaison du plateau des brosses

Si la machine a tendance à se déporter d'un côté pendant le nettoyage en marche avant, vous pouvez compenser ce défaut en tournant le bouton de réglage de l'inclinaison du plateau des brosses. Inclinaison vers la gauche : si la machine se déporte vers la droite, tournez le bouton dans le sens horaire afin d'appliquer au plateau des brosses une inclinaison vers la gauche. Inclinaison vers la droite : si la machine se déporte vers la gauche, tournez le bouton dans le sens antihoraire afin d'appliquer au plateau des brosses une inclinaison vers la droite.

Tourner le bouton dans le sens horaire permet de déporter la machine vers la gauche.

Tourner le bouton dans le sens antihoraire permet de déporter la machine vers la droite.

Installation du suceur

Le suceur a été conçu pour un montage rapide, ce qui permet de remplacer facilement les lamelles pour raclette. Il dispose d'une fonction de débrayage au cas où il rencontrerait un obstacle en cours de déplacement. Montez le suceur et bloquez-le au moyen de la goupille de fixation.

Enfoncez le tuyau d'aspiration sur le suceur et assurez-vous qu'il est bien en place.

Remarque : N'ENFONCEZ PAS le tuyau d'aspiration sur le suceur lorsque celui-ci est en position relevée.

Soulevez le suceur pour le déplacement ou abaissez-le pour le nettoyage au moyen de la poignée de relevage située à l'arrière de la machine.

Pour le montage des lamelles du suceur, voir page 21.

Gids machine-instellingen

CONTROLEER ALTIJD OF DE MACHINE UITGESCHAKELD IS VOORDAT U WIJZIGINGEN UITVOERT

Borstel / pad monteren.

Model TGB 8572/200T is geschikt voor 2x borstels van 360mm of 2x pads van 360mm. Voorzien van het Nulock-bevestigingssysteem. De borstel hoeft alleen te worden aangebracht en gedraaid om te worden bevestigd, waardoor installeren en verwijderen erg eenvoudig is. Schuif de borstel/pad onder de borstelplaat.

Breng de borstel/pad op de Nulock-klemplaat aan en draai de borstel/pad tot deze vergrendeld is.

Opmerking: Draag veiligheidshandschoenen bij het vervangen van gebruikte borstels. Hellingshoek borstelplaat instellen

Als de machine tijdens het reinigen in voorwaartse richting ertoe neigt om zijwaarts te bewegen, dan kan dit worden opgelost door aan de instelknop voor de hellingshoek van de borstelplaat te draaien.

Compensatie naar links: Als de machine naar rechts trekt, dient u de knop rechtsom te draaien om te zorgen dat de borstelplaat naar links wordt gecompenseerd.

Compensatie naar rechts: Als de machine naar links trekt, dient u de knop linksom te draaien om te zorgen dat de borstelplaat naar rechts wordt gecompenseerd.

Rechtsom draaien van de knop = machine trekt meer naar links.

Linksom draaien van de knop = machine trekt meer naar rechts.

Het vloerelement monteren

Het vloerelement is ontworpen voor snelle (de)montage, waardoor de vloerwisserbladen gemakkelijk kunnen worden vervangen en heeft een veiligheidsvoorziening zodat het automatisch loskomt als het onderweg ergens aan blijft hangen.

Monteer het vloerelement en houd het op zijn plaats met de borgpen.

Duw de zuigslang op het vloerelement en controleer of deze goed is aangesloten.

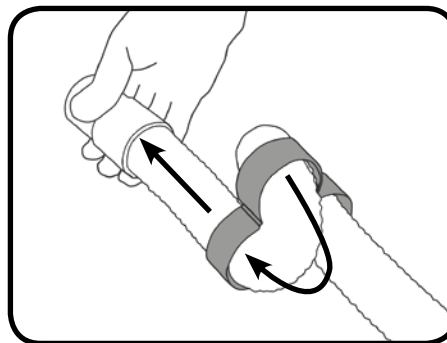
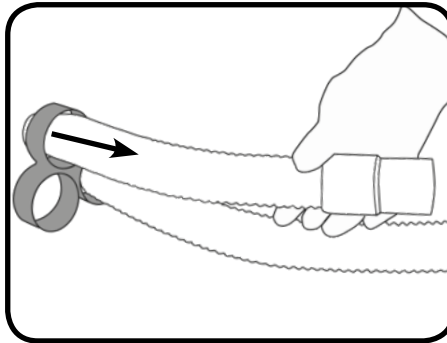
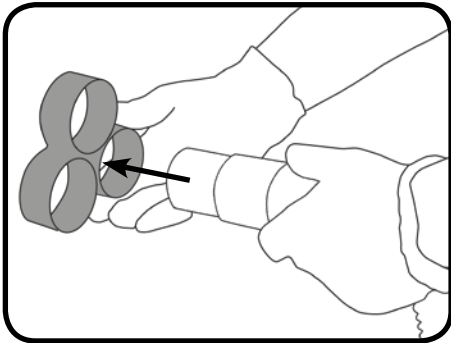
Opmerking: Duw de zuigslang NIET op het vloerelement als het vloerelement zich in de opgeheven positie bevindt.

Breng het vloerelement omhoog als u ergens anders heen rijdt en laat het zakken om te reinigen. Gebruik hiervoor de hendel aan de achterzijde van de machine.

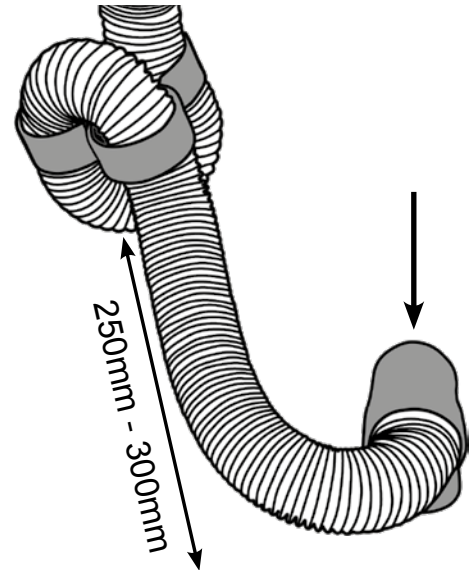
Zie pagina 21 voor het monteren van de wissers van het vloerelement.

Fitting the Hose Guide

The vacuum hose has a U-bend clip which creates a U-bend in the hose preventing water spillage when the vacuum is switched off. If you need to remove the U-bend clip for any reason always ensure it is refitted correctly before you resume operation.



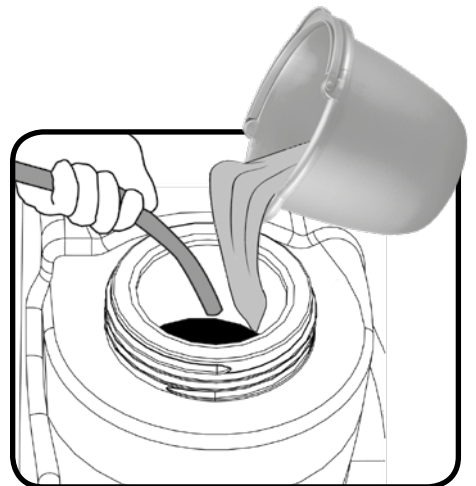
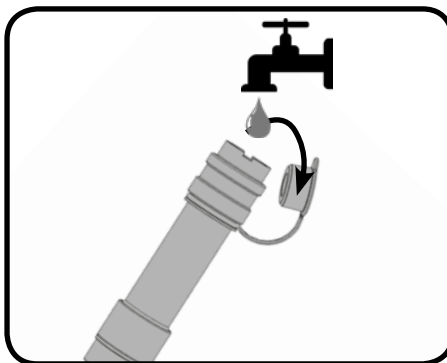
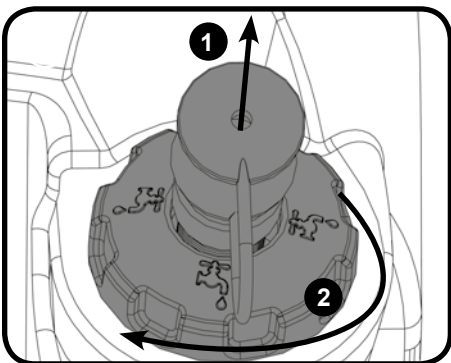
NOTE: DO NOT push the vacuum hose onto the floor tool with the floor tool in the raised position.



Refit vacuum hose to the Floor tool when finished.

Filling the Clean Water Tank

The TGB 8572/200T is equipped with a large capacity clean water tank allowing for large areas to be covered in a single fill.



To fill the clean water tank, extend the hose located to the rear of the machine in the centre of the removable filler cap **(1)**. Pull out hose. Open the stopper and place hose under water tap, or use a hose to commence filling. The tank can also be filled by unscrewing the filler cap and using a bucket or similar container **(2)**.

NOTE: Great care must be taken to ensure that contaminants (leaves, hair, dirt, etc.) are not allowed to enter the clean water tank during the filling process. If using a bucket or similar, ensure it is always clean and free from debris.

Geräteeinrichtungsanleitung

Anbringen der Schlauchführung

Der Saugschlauch verfügt über eine U-Bogen-Klemme, die ihn so biegt, dass bei abgeschaltetem Saugsystem kein Wasser austritt. Muss diese U-Bogen-Klemme aus irgendeinem Grund entfernt werden, so ist sie vor Wiederaufnahme des Betriebs unbedingt wieder richtig anzubringen.

Hinweis: Den Saugschlauch NICHT am Abstreifer anschließen, wenn letzterer angehoben ist.

Nach Abschluss der Arbeiten den Saugschlauch wieder am Abstreifer anbringen.

Füllen des Frischwassertanks

Die TGB 8572/200T ist mit einem großen Frischwassertank ausgestattet, der die Bearbeitung großer Flächen mit einer einzigen Füllung erlaubt.

Zum Füllen des Frischwassertanks den auf der Rückseite der Maschine in der Mitte der abnehmbaren Einfüllkappe (1) befindlichen Schlauch ergreifen. Den Schlauch herausziehen. Den Stopfen abnehmen und zum Füllen an einem Wasserhahn oder anderen Schlauch anschließen. Zum Füllen kann auch die Einfüllkappe abgenommen und das Wasser von einem Gefäß direkt eingegossen werden (2).

Hinweis: Beim Füllen unbedingt darauf achten, dass keine Fremdkörper (Blätter, Haare, Schmutz usw.) in den Frischwassertank geraten. Beim Einfüllen von einem Gefäß darauf achten, dass dieses stets sauber und frei von Fremdkörpern ist.

Guide d'installation de la machine

Installation du guide de tuyau

Le tuyau d'aspiration est équipé d'un collier de repli en U qui permet de former un repli en U dans le tuyau afin d'empêcher l'eau de se déverser lorsque l'aspiration est désactivée. Si vous devez retirer le collier de repli en U pour une raison quelconque, assurez-vous de toujours le remettre en place correctement avant de remettre la machine en marche.

Remarque : N'ENFONCEZ PAS le tuyau d'aspiration sur le suceur lorsque celui-ci est en position relevée.

Rebranchez le tuyau d'aspiration sur le suceur lorsque vous avez terminé.

Remplissage du réservoir d'eau propre

La TGB 8572/200T est équipée d'un réservoir d'eau propre d'une grande capacité permettant de traiter de grandes surfaces avec un seul remplissage.

Pour remplir le réservoir d'eau propre, déployez le tuyau situé à l'arrière de la machine, au centre du bouchon de remplissage amovible (1). Retirez le tuyau. Enlevez le bouchon et placez le tuyau sous un robinet d'eau ou utilisez un tuyau pour commencer le remplissage. Le réservoir peut aussi être rempli en dévissant le bouchon de remplissage et en utilisant un seau ou un récipient similaire (2).

Remarque : veillez particulièrement à ce qu'aucun contaminant (feuilles, cheveux, poussière, etc.) ne pénètre dans le réservoir d'eau propre lors du processus de remplissage. Si vous utilisez un seau ou un récipient similaire, veillez à ce qu'il soit toujours parfaitement propre et qu'il ne contienne pas de débris.

Gids machine-instellingen

Slangklem monteren

Bij de zuigslang is een U-vormige slangklem meegeleverd, waarmee een bocht in de slang kan worden aangebracht, zodat er geen water uit kan lekken als de machine is uitgeschakeld. Als de U-vormige slangklem moet worden verwijderd, dient deze weer correct te worden teruggeplaatst voordat de machine weer wordt gebruikt.

Opmerking: Duw de zuigslang NIET op het vloerelement als het vloerelement zich in de opgeheven positie bevindt.

Breng de zuigslang weer op het vloerelement aan.

Schoonwatertank vullen

De TGB 8572/200T is uitgerust met een grote schoonwatertank waardoor grote oppervlakken in één keer kunnen worden behandeld.

Trek, als u de schoonwatertank wilt vullen, de zich aan de achterzijde van de machine bevindende slang in het midden van de afneembare vuldop (1) uit. Trek de slang uit. Verwijder de stop en plaats de slang onder de waterkraan, of vul de tank met een tuinslang. U kunt de tank ook vullen door de vuldop los te schroeven en een emmer of een soortgelijke houder te gebruiken (2).

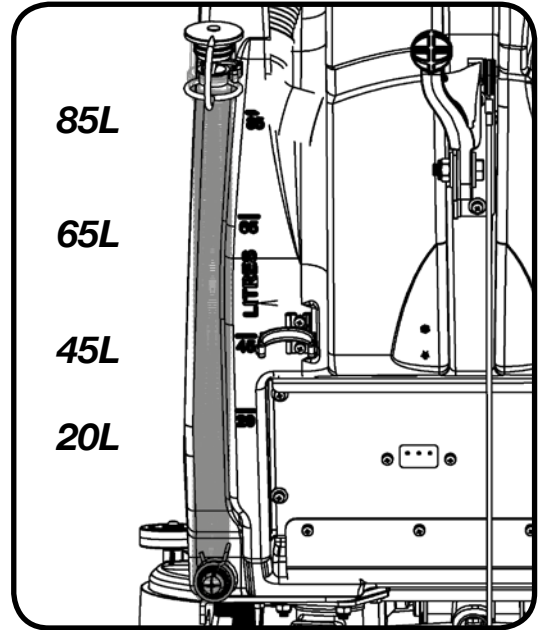
Opmerking: Let goed op dat er tijdens het vullen geen vuil (bladeren, haar, stof, enz.) in de schoonwatertank terecht komt. Als u een emmer of dergelijke gebruikt, zorg er dan voor dat deze helemaal schoon en leeg is.

Machine Set-up Guide

Fill Level Indicator

The water level in the clean-water tank can be measured using the scale on the rear of the machine. The clean water bottom tank holds 85 litres.

NOTE: always ensure that the waste water tank is empty before lifting.



WHEN HANDLING AND MIXING CHEMICALS
*Always ensure that chemical manufacturer's safety guidelines are followed.
Only use chemicals recommended for use in auto scrubber-dryers.*

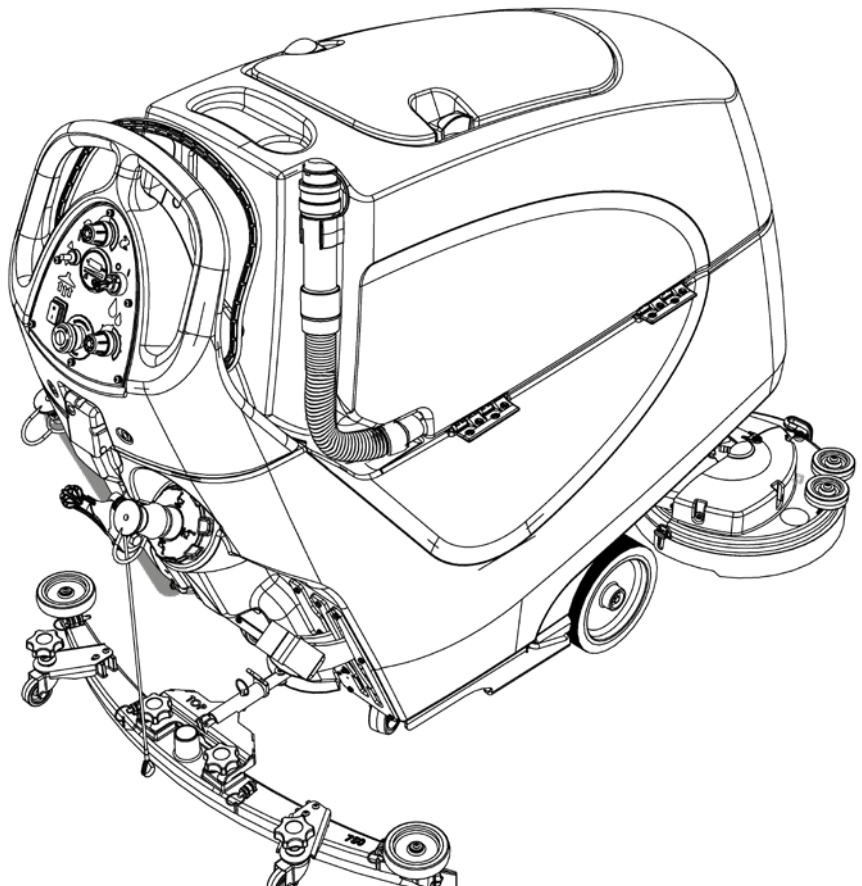


IMPORTANT
Do not operate machine unless the Operator Manual has been read and fully understood.



The machine is now ready to be moved to the cleaning site.

Before performing the cleaning operation, place out appropriate warning signs and sweep or dust-mop the floor.



Geräteeinrichtungsanleitung

Füllstandsanzeige

Der Wasserstand im Frischwassertank kann an der Skala auf der Rückseite der Maschine abgelesen werden. Der Frischwassertank hat ein Fassungsvermögen von 85 Litern.

Hinweis: Den Schmutzwassertank nur anheben, wenn er leer ist.

Beim Umgang mit Chemikalien immer die Sicherheitsrichtlinien des Chemikalienherstellers beachten. Verwenden Sie nur Chemikalien, die für eine Verwendung in Scheuersaugautomaten geeignet sind.

WICHTIG

Bedienen Sie die Maschine erst, nachdem Sie die Anleitung durchgelesen und alles verstanden haben.

Die Maschine kann nun zu dem zu reinigenden Boden überführt werden.

Vor Ausführung der Reinigungsmaßnahmen geeignete Warnschilder aufstellen und Boden kehren.

Guide d'installation de la machine

Indicateur du niveau de remplissage

Le niveau d'eau dans le réservoir d'eau propre peut être mesuré en utilisant l'échelle graduée à l'arrière de la machine. Le réservoir inférieur d'eau propre peut contenir 85 litres.

Remarque : assurez-vous toujours que le réservoir d'eau sale est vide avant de le soulever.

En cas de manipulation ou de mélange de produits chimiques, veillez à toujours bien respecter les consignes de sécurité du fabricant des produits chimiques. Utilisez uniquement des produits chimiques recommandés pour une utilisation dans les autolaveuses.

IMPORTANT

N'utilisez pas la machine avant d'avoir lu et bien compris le mode d'emploi.

La machine est maintenant prête à être conduite sur le site de nettoyage.

Avant d'effectuer l'opération de nettoyage, placez des panneaux d'avertissement appropriés et balayez ou dépoussiérez le sol.

Gids machine-instellingen

Aanduiding vulniveau

U kunt het waterniveau in de schoonwatertank aflezen van de schaalverdeling aan de achterzijde van de machine. De capaciteit van de onderste tank (schoon water) bedraagt 85 liter.

Opmerking: Zorg ervoor dat de vuilwatertank leeg is voordat u deze optilt.

Omgaan met en mengen van chemicaliën

Volg steeds nauwgezet de veiligheidsvoorschriften van de fabrikant van het betreffende product. Gebruik enkel chemische producten die aanbevolen worden voor gebruik in schrobzuigmachines.

BELANGRIJK

Gebruik de machine pas nadat u de gebruiksaanwijzing volledig hebt gelezen en begrepen.

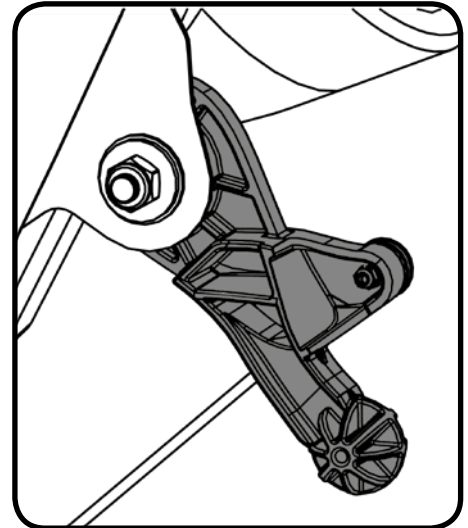
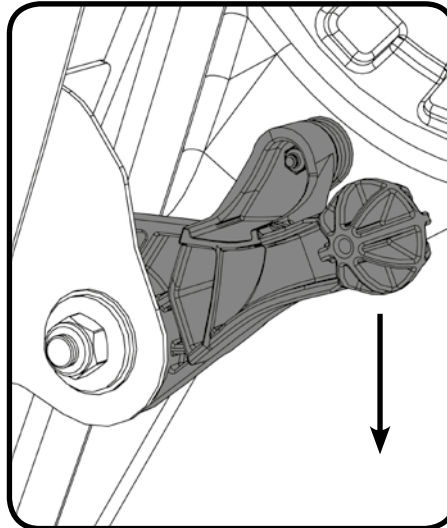
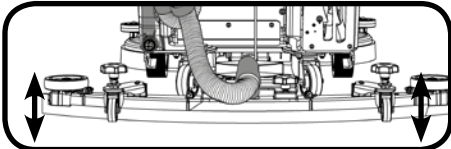
U kunt de machine nu naar de plaats van de schoonmaakwerkzaamheden verplaatsen.

Plaats voor u met de machine aan de slag gaat overeenkomstige waarschuwingsborden en veeg de vloer vooraf eerst schoon.

Raising/Lowering the Floor Tool

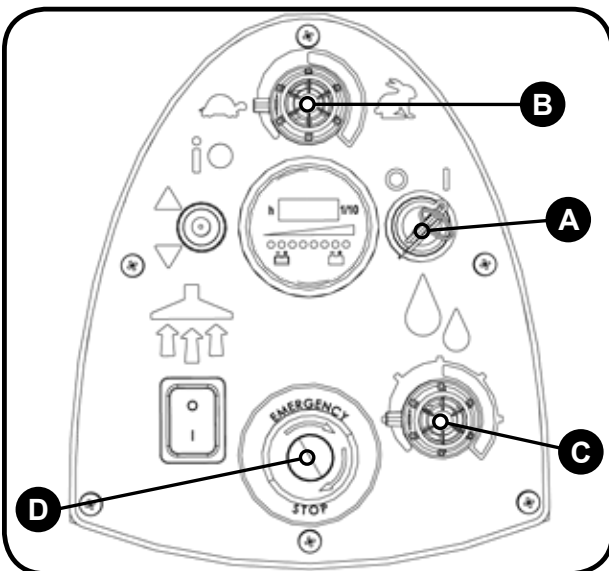
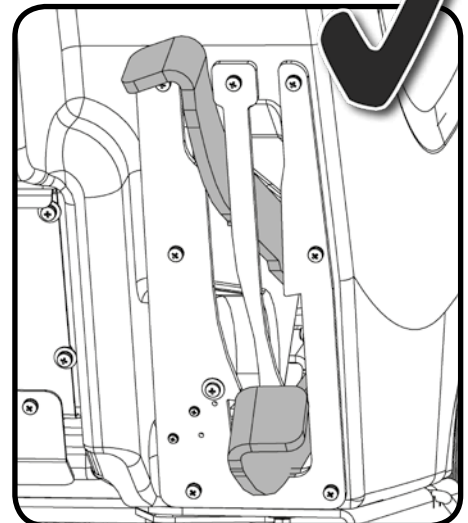
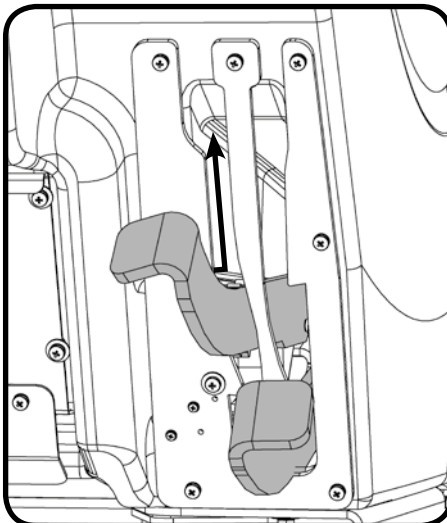
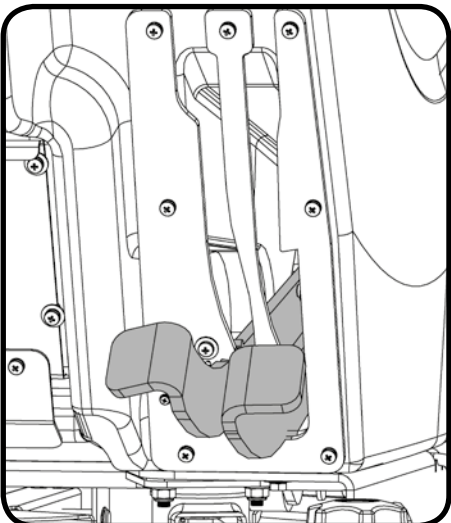
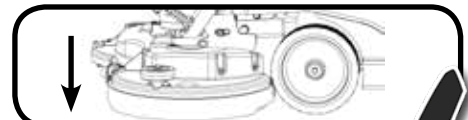
After preparing the floor (see previous section), we are now ready to set the controls to suit the cleaning conditions. Before any settings can be applied, ensure the brush deck is lowered. Move the floor tool lever to its lower position.

NOTE: Do not drive the machine backwards with the floor tool in the lowered position, this could possibly damage the blades.



Raising/Lowering the Brush Deck

The control for lowering the brush deck can be found to the rear right of the machine. Lower the brush deck by moving the left hand release lever to the upper position.



Setting the Cleaning Controls

Insert the key, turn the main control on / off key to position '1'. **(Fig.A)** The traction status light will illuminate.

Set desired traction speed as required, depending on floor type and level of soiling **(Fig.B)**.

Middle speed is the optimum cleaning speed.

Set the flow rate **(Fig.C)**.

The TGB 8572/200T is equipped with an electronic braking system.

Simply release the hand operated start / stop trigger and the machine will stop.

In an emergency, strike the Emergency Stop button. **(Fig.D)**. The machine will be disabled.

To reset, turn Emergency Stop button clockwise.

After re-setting the Emergency Stop button, to restart the machine, turn the main control on / off key to '0' and then position '1'.

Bedienung der Maschine

Anheben/Absenken des Abstreifers

Nach der Vorbereitung des Fußbodens (siehe vorherigen Abschnitt), kann die Maschine den Reinigungsbedingungen gemäß eingestellt werden.

Vor jeglichen Einstellungen ist das Bürstendeck abzusenken. Hierzu den Bedienhebel des Abstreifers in untere Position bringen.

Hinweis: Die Maschine nicht mit gesenktem Abstreifer zurückziehen, da dies die Blätter beschädigen kann.

Anheben/Absenken des Bürstendecks

Die Bedienung zum Senken des Bürstendecks befindet sich rechts hinten an der Maschine.

Zum Senken des Decks den linken Freigabehebel nach oben schieben.

Einstellung zur Reinigung

Den Schlüssel in das Schloss stecken und auf Position '1' drehen (Abb. A). Die Fahrzustandsleuchte schaltet ein.

Die gewünschte Fahrgeschwindigkeit je nach Fußbodentyp und Verschmutzungsgrad einstellen (Abb. B).

Optimal zur Reinigung ist eine mittlere Geschwindigkeit.

Die Durchflussmenge einstellen (Abb. C).

Die TGB 8572/200T ist mit einem elektronischen Bremssystem ausgerüstet.

Zum Anhalten der Maschine einfach den Bürsten-Ein/Aus-Schaltgriff loslassen.

Im Notfall auf den Notaus-Piltaster schlagen (Abb. D).

Dies nimmt die Maschine außer Betrieb.

Den Notaus-Piltaster zum Zurücksetzen im Uhrzeigersinn drehen.

Nach Rücksetzen des Notaus-Piltasters zur erneuten Inbetriebnahme der Maschine den Schaltschlüssel auf Position '0' und dann auf '1' drehen.

Fonctionnement de la machine

Relèvement/abaissement du suceur

Une fois le sol préparé (voir section précédente), vous êtes prêt à régler les commandes en fonction des conditions de nettoyage.

Avant tout réglage, assurez-vous que le plateau des brosses est abaissé. Placez le levier du suceur en position basse.

Remarque : ne tirez pas la machine vers l'arrière lorsque le suceur est abaissé. Cela risquerait d'endommager les lamelles.

Relèvement/abaissement du plateau des brosses

La commande pour abaisser le plateau des brosses se trouve sur le côté arrière droit de la machine.

Abaissez le plateau des brosses en positionnant le levier de dégagement gauche sur la position haute.

Réglage des commandes de nettoyage

Insérez la clé de commande principale Marche/Arrêt et tournez-la en position « 1 » (fig. A). Le voyant d'état de traction s'allume.

Réglez la vitesse de traction souhaitée selon le type de sol et le degré de salissure (fig. B).

La vitesse moyenne est la vitesse de nettoyage optimale.

Réglez le débit d'eau (fig. C).

La TGB 8572/200T est équipée d'un système de freinage électronique.

Relâchez simplement la gâchette manuelle Marche/Arrêt pour arrêter la machine.

En cas d'urgence, appuyez sur le bouton d'arrêt d'urgence (fig. D).

La machine sera désactivée.

Pour réinitialiser le bouton d'arrêt d'urgence, tournez-le dans le sens horaire.

Après réinitialisation du bouton d'arrêt d'urgence, pour redémarrer la machine, tournez la clé de commande principale Marche/Arrêt sur la position « 0 », puis sur la position « 1 ».

Bediening machine

Vloerelement optillen/neerlaten

Nadat u de vloer hebt geveegd (zie vorige paragraaf), kunt u de machine instellen op de uit te voeren schoonmaakwerkzaamheden.

Controleer of de borstelplaat omlaag staat voordat u instellingen toepast. Zet de hendel van het vloerelement in de stand 'omlaag'.

Opmerking: Rijd de machine niet achteruit wanneer het vloerelement omlaag staat; hierdoor kunnen de wissers beschadigd raken.

Borstelplaat optillen/neerlaten

De besturing voor het neerlaten van de borstelplaat vindt u rechts achteraan op de machine.

Breng de borstelplaat omlaag door de linker ontgrendelingshendel in de bovenste stand te zetten.

De schoonmaakfuncties instellen

Steek de sleutel in het hoofdcontact (Aan/Uit) en draai deze naar de positie '1' (Fig. A). Het lampje van de tractiestatus zal gaan branden.

Stel de tractiesnelheid in naar gelang het vloertype en de vervuilingsgraad (Fig. B).

De middelste snelheid is de optimale schoonmaaksnelheid.

Stel de stroomsnelheid in (Fig. C).

De TGB 8572/200T is uitgerust met een elektronisch remsysteem.

U hoeft alleen de start/stop-knop los te laten en de machine stopt.

In noodgevallen drukt u op de noodstopknop. (Afb. D).

De machine wordt dan direct uitgeschakeld.

Om de noodstopknop te resetten, draait u deze naar rechts (Fig. 29).

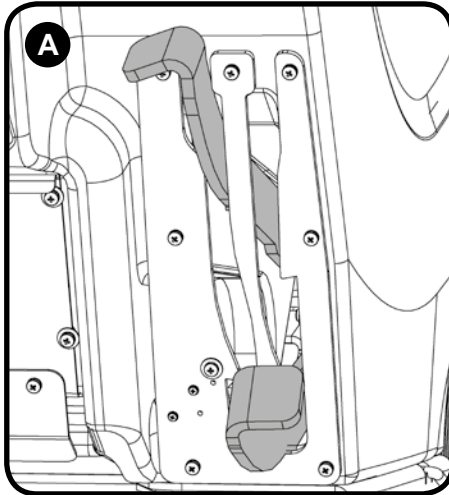
Na het resetten van de noodstopknop kunt u de machine opnieuw starten door de sleutel in het hoofdcontact naar '0' te draaien en vervolgens naar '1'.

Machine Operation

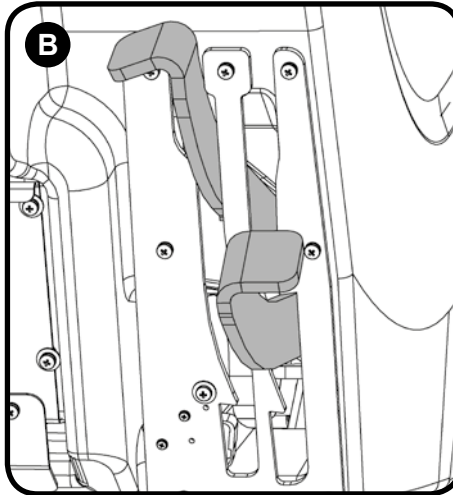
Brush Pressure / Load Adjustment

The brush load lever is located to the right hand side of the machine.
This option is for hard to clean patches, adding extra pressure to the brushes.

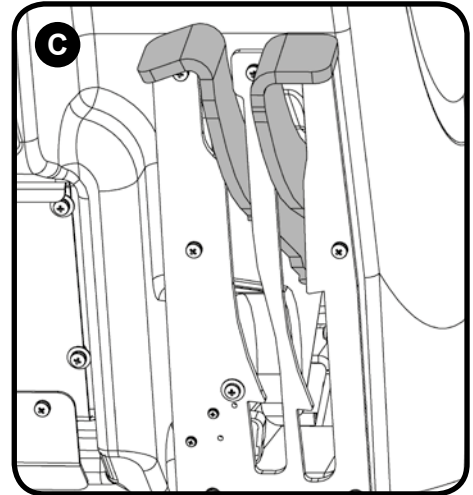
**NOTE: It is recommended this option is NOT used all the time and is for spot cleaning only.
The run-time of the machine may decrease if the load on the brushes is increased.**



(A) Standard Duty
13 Kg Pressure



(B) Heavy Duty
28 Kg Pressure



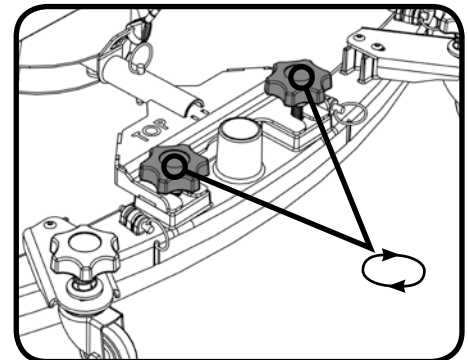
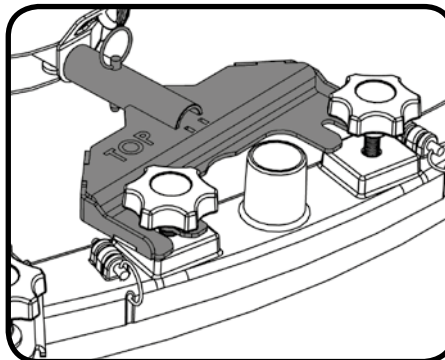
(C) Extra Heavy Duty
50 Kg Pressure

Break-away Floor Tool

The floor tool design incorporates a break-away feature.

Allowing it to safely disengage from its mounting should it become caught on an obstruction, during forward machine movement.

To re-attach the floor tool to its holder. First loosen the retaining knobs on the floor tool body and slide onto the holding bracket. Tighten retaining knobs to finger tight.



**ALWAYS ENSURE THAT THE FLOOR IS PRE-SWEPT
AND RELEVANT SAFETY SIGNS ARE DISPLAYED.**



Machine In Use

To operate, set water flow rate, lower brush deck, lower the floor tool, press the vacuum switch, pull brush On/Off trigger. Adjust the speed to suit the conditions using the variable speed control, depending on floor type and level of soiling. Middle speed is the optimum cleaning speed.

The waste water is then retrieved by the suction floor tool.

Overlap each scrubbing path by 10cm to ensure an even clean.

Do not operate the machine on inclines that exceed (6%) when full.

Warning: While on ramps or inclines, avoid sudden stops. Avoid sharp turns. Use low speed down ramps.

Clean only while descending (driving down) the ramp.

On heavily soiled floors use a 'double scrub' technique.

First pre-scrub the floor with the floor tool in the raised position, allow the chemical time to work then scrub the area a second time with the floor tool lowered.

If streaking occurs wipe floor tool blades clean.

NOTE: Care must be taken to reduce speed when cornering or when manoeuvring around obstacles

Bedienung der Maschine

Bürstenanpressdruck

Der Hebel zur Einstellung des Bürstenanpressdrucks befindet sich an der rechten Seite der Maschine. Diese Option ermöglicht das Reinigen stark verschmutzter Stellen mit erhöhtem Anpressdruck. HINWEIS: Es wird empfohlen, diese Option NICHT dauerhaft zu verwenden, sondern nur für die Reinigung einzelner Stellen.

Ein erhöhter Bürstenanpressdruck kann die Laufzeit der Maschine beeinträchtigen.

(A) Normales Anpressen Anpresskraft 13 kg, (B) Starkes Anpressen Anpresskraft 28 kg, (C) Besonders starkes Anpressen Anpresskraft 50 kg.

Freigabe des Abstreifers

Bei der Konstruktion des Abstreifers wurde ein Freigabesystem integriert. Dieses ermöglicht ein sicheres Lösen des Abstreifers aus seiner Befestigung, sollte er sich bei Vorwärtsbewegung der Maschine an einem Hindernis verfangen. Zum Wiedereinsetzen des Abstreifers in seiner Halterung zunächst die Halteknöpfe am Gehäuse des Abstreifers lösen und ihn auf seine Haltevorrichtung schieben. Die Halteknöpfe per Hand festziehen.

VOR DEN ARBEITEN MÜSSEN DER BODEN GEKEHRT UND WARNSCHILDER AUFGESTELLT WERDEN.

Verwendung der Maschine

Zur Inbetriebnahme die Wasserdurchflussmenge einstellen, das Bürstendeck absenken, den Abstreifer absenken, den Saugschalter betätigen und den Bürsten-Ein/Aus-Schaltgriff ziehen. Die Fahrgeschwindigkeit gemäß der Art des zu reinigenden Bodens und des Verschmutzungsgrads einstellen.

Optimal zur Reinigung ist eine mittlere Geschwindigkeit. Schmutzwasser wird dann vom saugenden Abstreifer aufgenommen.

Zur gleichmäßigen Reinigung sind die Scheuerpfade jeweils um 10 cm zu überlappen. Die gefüllte Maschine nicht auf Böden, die mehr als 6 % geneigt sind, verwenden.

Warnhinweis: Auf geneigten Flächen ist plötzliches Anhalten zu vermeiden. Keine scharfen Kurven fahren. Langsam abwärts fahren.

Geneigte Flächen nur abwärts fahrend reinigen. Bei stark verschmutzten Fußböden eine „Doppelscheuertechnik“ anwenden.

Scheuern Sie zunächst den Boden mit angehobenem Abstreifer vor, lassen Sie das Reinigungsmittel einwirken und scheuern Sie den Bereich dann ein zweites Mal mit abgesenktem Abstreifer. Bei Streifenbildung sind die Abstreifblätter sauber zu wischen.

Hinweis: Nicht vergessen beim Umfahren von Ecken und Hindernissen die Geschwindigkeit zu verringern.

Fonctionnement de la machine

Réglage de la pression/charge des brosses

La pédale de réglage de la charge des brosses est située sur le côté droit de la machine. Cette option est destinée aux tâches difficiles à nettoyer ; elle permet d'augmenter la pression sur les brosses. REMARQUE : cette option ne doit PAS être utilisée en permanence et est destinée à enlever les tâches seulement. Le temps de fonctionnement de la machine peut diminuer si la charge sur les brosses est augmentée.

(A) Nettoyage normal, Pression de 13 kg. (B) Nettoyage intensif, Pression de 28 kg. (C) Nettoyage très intensif, Pression de 50 kg.

Détachement du suceur

Le suceur est doté d'une fonction de détachement. Cela permet de le séparer en toute sécurité de son support s'il est bloqué par un obstacle pendant le mouvement de la machine vers l'avant. Pour remonter le suceur sur son support : desserrez d'abord les boutons de retenue situés sur le corps du suceur, puis faites-le glisser dans le support. Vissez les boutons de retenue à la main.

ASSUREZ-VOUS TOUJOURS QUE LE SOL EST BALAYÉ AU PRÉALABLE ET QUE LES PANNEAUX D'AVERTISSEMENT PERTINENTS SONT EN PLACE.

Utilisation de la machine

Pour utiliser la machine, réglez le débit d'eau, abaissez le plateau des brosses, abaissez le suceur, appuyez sur l'interrupteur d'aspiration et enfin, actionnez l'interrupteur marche/arrêt des brosses. Utilisez la commande de vitesse pour régler la vitesse en fonction des conditions (type de sol et degré de salissure). La vitesse moyenne est la vitesse de nettoyage optimale. L'eau sale est ensuite récupérée par le suceur.

Pour obtenir un nettoyage homogène, les chemins de lavage doivent se chevaucher de 10 cm. N'utilisez pas la machine sur des pentes supérieures à 6 % lorsqu'elle est pleine. Mise en garde : Sur une pente ou en montée, évitez les arrêts brusques. Évitez également les virages brusques. Avancez lentement lorsque vous êtes en pente.

Nettoyez uniquement lorsque la machine est en descente. Sur des sols très sales, utilisez la technique du « double lavage ».

Prélevez d'abord le sol avec le suceur en position relevée, laissez le temps au produit chimique d'agir, puis lavez la zone une seconde fois avec le suceur abaissé.

Si des stries apparaissent, essayez les lamelles du suceur.

Remarque : veillez à réduire la vitesse dans les virages ou lors des manœuvres autour d'obstacles.

Bediening machine

Afstelling borsteldruk/-belasting

De borstelbelastingshendel bevindt zich aan de rechterzijde van de machine. Deze optie is bedoeld voor het verwijderen van hardnekkig vuil en hierbij wordt extra druk op de borstels gezet. OPMERKING: U kunt deze optie beter NIET constant gebruiken omdat deze optie is bedoeld voor het reinigen van specifieke plekken.

De looptijd van de machine kan afnemen als de belasting op de borstels toeneemt.

(A) Normale vervuiling, 13 kg druk. (B) Zware vervuiling, 28 kg druk. (C) Extra zware vervuiling, 50 kg druk.

Losmaakfunctie vloerelement

In het ontwerp van het vloerelement is een losmaakfunctie opgenomen. Hierdoor kan het vloerelement veilig loskomen uit de bevestiging wanneer het vast komt te zitten bij voorwaartse verplaatsing van de machine. Het vloerelement weer in de houder bevestigen. Maak eerst de bevestigingsknoppen op het vloerelement los en schuif het op de bevestigingsbeugel. Draai de knoppen daarna weer met de hand vast.

ZORG ERVOOR DAT DE VLOER EERST IS GEVEEGD EN DAT DE JUISTE WAARSCHUWINGSBORDEN ZIJN GEPLAATST.

Machine gebruiken

Stel de watertoevoer in, laat de borstelplaat neer, laat het vloerelement neer, druk op de schakelaar voor de zuigmotor, trek aan de Aan/Uit-hendel voor de borstel.

Pas de snelheid aan de omstandigheden aan met behulp van de variabele snelheidsregeling, afhankelijk van het vloertype en de mate van verontreiniging.

De middelste snelheid is de optimale schoonmaaksnelheid. Het vuile water wordt daarna opgezogen door het vloerelement.

Zorg bij elke schrobbaan voor een overlapping van 10cm zodat een gelijkmatig schoonmaakresultaat is gegarandeerd.

Gebruik de machine, wanneer deze is gevuld, niet op vlakken met een helling van meer dan 6%.

Waarschuwing: Vermijd plotseling stoppen terwijl de machine op hellingen of schuine oppervlakken staat. Maak geen scherpe bochten. Zorg dat de machine langzaam van hellingen afrijdt.

Gebruik de schoonmaakfunctie op hellingen enkel bij het naar beneden rijden. Gebruik op heel vuile vloeren de 'dubbele-schrobtechniek'.

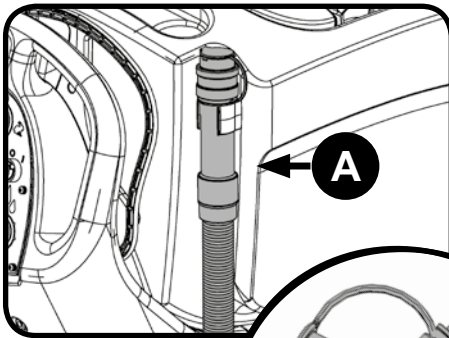
Schrob de vloer een eerste keer met het vloerelement omhoog, laat het schoonmaakproduct inwerken en schrob daarna een tweede keer met het vloerelement omlaag.

Als er strepen verschijnen, dienen de wijsers van het vloerelement te worden schoongemaakt.

Opmerking: Let erop dat u snelheid mindert in bochten en hoeken of bij het manoeuvreren rond obstakels.



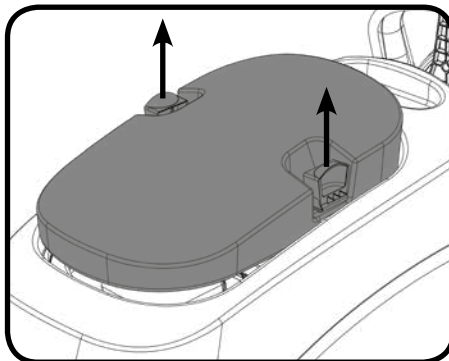
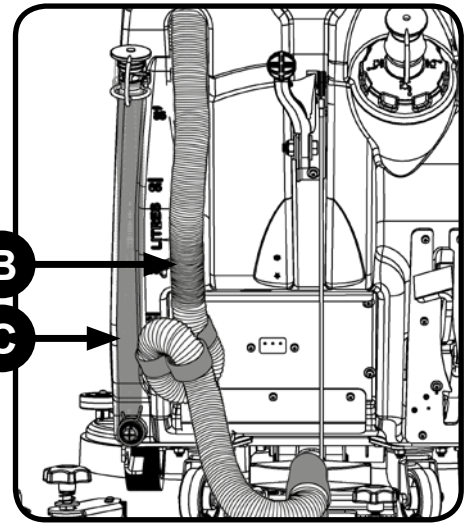
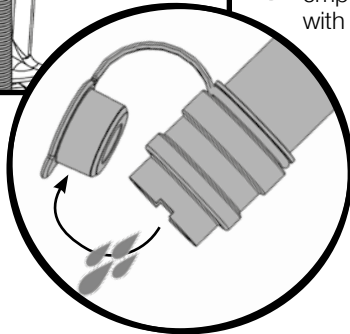
ALWAYS ENSURE THAT THE MACHINE IS SWITCHED OFF PRIOR TO ANY MAINTENANCE USING THE MASTER CONTROL ON/OFF KEY. REMOVE THE KEY PRIOR TO ANY MAINTENANCE OPERATION.



A After use, empty waste water tank using emptying hose and flush out with clean water.

B Next remove floor tool vacuum hose and flush out with clean water.

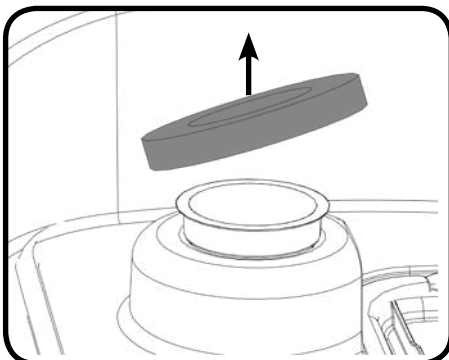
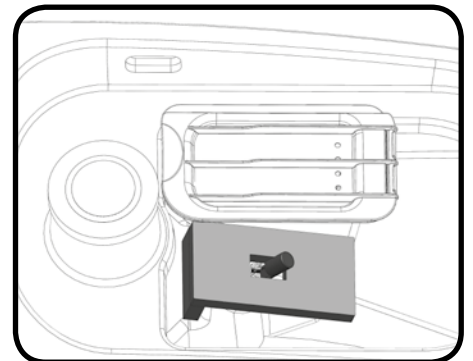
C Next empty clean water tank, using emptying hose and again flush out with clean water.



Whilst pressing in the top tank hood toggles, remove the hood. The hood also has a sealing-rubber which should be examined at every clean-down. Rinse using clean water, avoiding the vac filter.

Located in your waste water (top) tank is a full tank switch, this stops the vacuum from working once the waste water reaches its maximum limit.

Sometimes the switch gets clogged and blocked, clean to ensure correct operation. Also please ensure float pad is clean and in correct position.



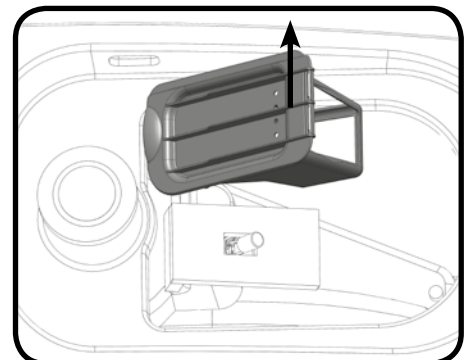
IMPORTANT

Remove vac filter and clean if required (keep dry).

Never use the machine without the recommended filter as it may cause damage to the machine.

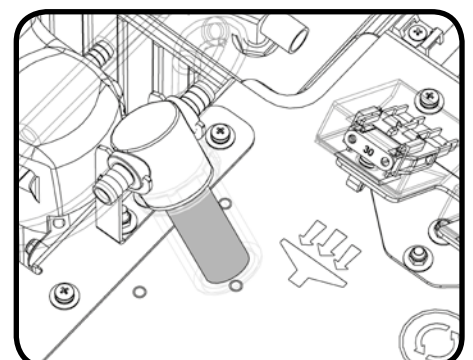
Remove debris basket filter and rinse using clean water, and refit.

IMPORTANT If the debris basket is allowed to become clogged, vacuum performance can deteriorate.



Located under the top tank at the front of the machine is a clean water filter.

Note: Make sure the top tank is empty before lifting.



Regelmäßige Wartung

VOR JEGLICHEN WARTUNGSARBEITEN MUSS SICHERGESTELLT WERDEN, DASS DIE MASCHINE AM SCHALTSCHLÜSSEL ABGESCHALTET IST.
VOR BEGINN VON WARTUNGSARBEITEN DEN SCHALTSCHLÜSSEL ABZIEHEN.

Nach dem Einsatz der Maschine den Schmutzwassertank über den Ablassschlauch entleeren und mit Frischwasser durchspülen.

Danach den Saugschlauch vom Abstreifer nehmen und ihn mit Frischwasser spülen.

Dann den Frischwassertank über den Ablassschlauch leeren und ihn ebenfalls mit Frischwasser ausspülen.

Die Verriegelungen an der Haube des oberen Tanks eindrücken und die Haube abnehmen.

Das Dichtungsgummi der Haube sollte bei jeder Reinigung des Geräts geprüft werden.

Mit sauberem Wasser unter Vermeidung des Ansaugfilters spülen.

Im Schmutzwassertank (oben) befindet sich ein Füllstandsschalter, der die Maschine abschaltet, sobald das Schmutzwasser seinen Höchststand erreicht.

Der Schalter muss gelegentlich gereinigt werden, da Schmutzansammlungen seine Funktionsweise beeinträchtigen.

Dabei ist sicherzustellen, dass der Schwimmerkörper sauber und richtig platziert ist.

WICHTIG

Den Saugfilter abnehmen und gegebenenfalls reinigen (trocken halten).

Zur Vermeidung von Schädigungen die Maschine nur mit dem empfohlenen Filter verwenden.

Das Filtersieb herausnehmen, mit Frischwasser spülen und wieder einsetzen.

WICHTIG: Ein verstopftes Filtersieb kann die Saugleistung mindern.

Unter dem oberen Tank befindet sich auf der Frontseite der Maschine ein Frischwasserfilter.

Hinweis: Vergewissern Sie sich stets, dass der obere Tank leer ist, bevor Sie versuchen, ihn anzuheben.

Entretien régulier

ASSUREZ-VOUS TOUJOURS QUE LA MACHINE EST HORS TENSION (CLÉ DE COMMANDE PRINCIPALE MARCHÉ/ARRÊT RETIRÉE) AVANT TOUTE OPÉRATION D'ENTRETIEN.

RETIREZ LA CLÉ AVANT TOUTE OPÉRATION DE MAINTENANCE.

Après utilisation, videz le réservoir d'eau sale en utilisant le tuyau de vidange et rincez-le à l'eau claire.

Ensuite, retirez le tuyau d'aspiration du suceur et rincez-le à l'eau propre.

Videz ensuite le réservoir d'eau propre en utilisant le tuyau de vidange et rincez-le aussi à l'eau claire.

Retirez le capot en appuyant sur les manettes du capot du réservoir supérieur.

Le capot possède aussi un joint en caoutchouc qui devra être examiné à chaque nettoyage.

Rincez à l'eau claire en évitant le filtre à vide.

À l'intérieur du réservoir d'eau sale (réservoir supérieur) se trouve un contacteur de réservoir plein qui arrête l'aspiration lorsque le niveau d'eau sale à l'intérieur de ce réservoir atteint la limite maximale.

Il arrive que le contacteur soit encrassé et obstrué. Dans ce cas, nettoyez-le pour que la machine puisse fonctionner correctement.

Assurez-vous également que le flotteur est propre et correctement positionné.

IMPORTANT

Retirez le filtre à vide et nettoyez-le si nécessaire (maintenir sec).

N'utilisez jamais la machine sans le filtre recommandé, car cela pourrait endommager la machine.

Retirez le panier-filtre à débris et rincez-le à l'eau claire, puis réinstallez-le.

IMPORTANT Si vous laissez le panier à débris s'encrasser, les performances d'aspiration peuvent se détériorer.

Un filtre d'eau propre est situé sous le réservoir supérieur, à l'avant de la machine.

Remarque : assurez-vous que le réservoir supérieur est vide avant de tenter de le soulever.

Regelmatig onderhoud

CONTROLEER ALTIJD, VOORDAT U ONDERHOUD UITVOERT AAN DE MASCHINE, DAT DEZE IS UITGESCHAKELD MET HET HOOFDCONTACT AAN/UIT
VERWIJDER DE SLEUTEL UIT HET CONTACTSLOT VOORDAT U ONDERHOUDSWERKZAAMHEDEN UITVOERT.

Maak na gebruik de vuilwatertank leeg met de afvoerslang en spoel de tank met schoon water.

Verwijder vervolgens de zuigslang van het vloerelement en spoel met schoon water.

Maak daarna de schoonwatertank leeg met de afvoerslang en spoel ook die met schoon water.

Druk op de klemmen van de kap van de bovenste tank en verwijder de kap.

De kap heeft tevens een afdichrubber dat bij elke schoonmaakbeurt gecontroleerd moet worden.

Spoel de kap af met schoon water, maar vermijd daarbij het aanzuigfilter.

In de vuilwatertank (bovenste tank) bevindt zich een schakelaar die ervoor zorgt dat de zuiger stopt zodra de vuilwatertank vol is.

Reinig de schakelaar als deze verstopt en geblokkeerd raakt om goede werking te garanderen.

Zorg er ook voor dat de vlotter schoon is en zich in de juiste positie bevindt.

BELANGRIJK

Verwijder het aanzuigfilter en maak dat schoon als dat nodig is (droog houden).

Gebruik de machine nooit zonder het aanbevolen filter. Zonder het juiste filter kan de machine beschadigd worden.

Verwijder het filter van het filtermandje, spoel het met schoon water en plaats het terug.

BELANGRIJK Als het filtermandje verstopt raakt, kunnen de zuigprestaties afnemen.

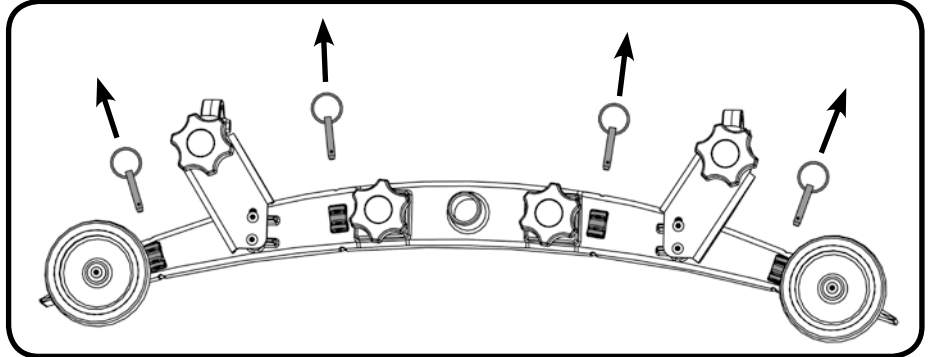
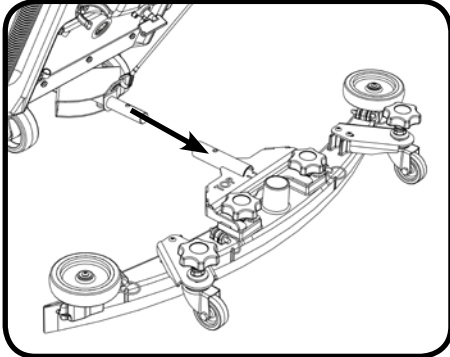
Aan de voorkant van de machine bevindt zich onder de bovenste tank een schoonwaterfilter.

Opmerking: Til de bovenste tank alleen maar op als deze leeg is.

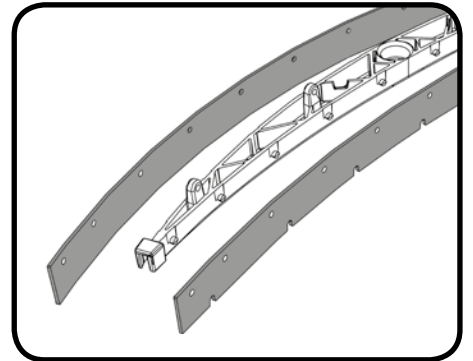
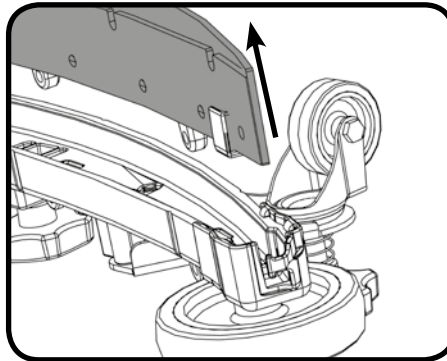
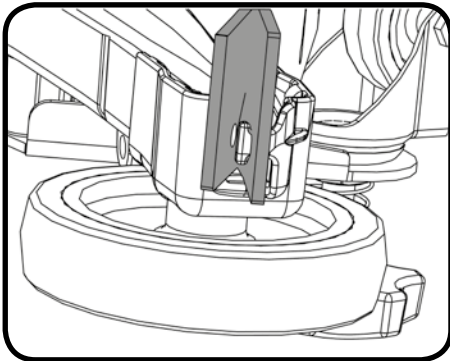
Changing the Floor Tool Blades



Always ensure that the machine is switched off prior to any maintenance.



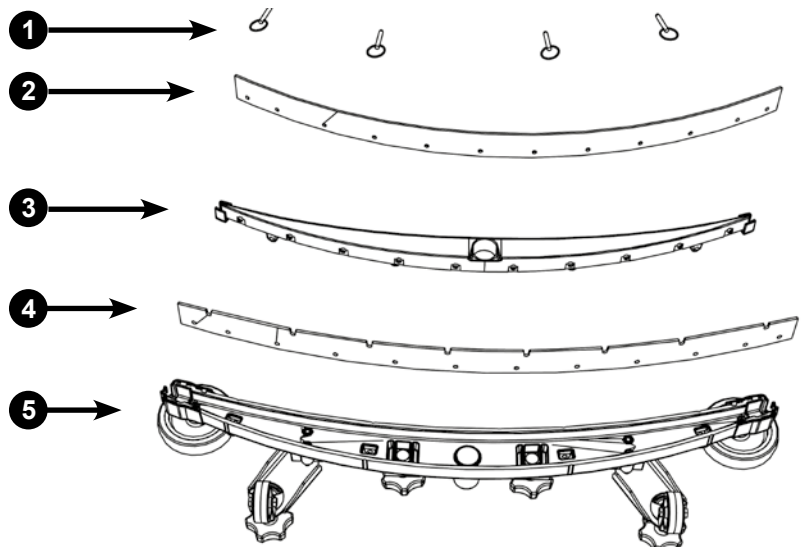
To clean the floor tool, remove securing-pin and pull-free from the holder. Rinse the floor tool assembly with clean water and refit.



Periodically the floor tool blades should be examined and checked for wear and damage. The blade removal is easy. Simply start by removing the four retaining pins, turn the floor tool over and separate the blade carrier from the body. Peel away the blades from their locating lugs and examine or renew as required. Replacement is a reversal of the removal process.

Floor Tool Overview

1. Retaining pins x 4
2. Rear blade
3. Blade carrier
4. Front blade (slotted)
5. Floor tool main body



NOTE: The blades are designed to be reversible, thus extending their useful working life.

Auswechseln der Abstreifblätter

Vor jeglichen Wartungsmaßnahmen immer sicherstellen, dass die Maschine abgeschaltet ist.

Den Abstreifer zur Reinigung nach Abziehen seines Sicherungsstifts von seiner Halterung nehmen.
Die Abstreiferbaugruppe mit Frischwasser abspülen und dann wieder anbringen.

Die Abstreifblätter regelmäßig auf Anzeichen von Verschleiß und Schäden untersuchen.

Das Ausbauen des Blattes ist einfach. Zunächst die vier Haltestifte entfernen, dann den Abstreifer umdrehen und den Blattträger vom Körper abnehmen. Die Blätter von ihren Positionieransätzen abziehen, sie überprüfen und gegebenenfalls erneuern. Der Wiedereinbau erfolgt in umgekehrter Reihenfolge des Ausbaus.

Abstreifer – Übersicht

1. 4 x Haltestift
2. Hinteres Blatt
3. Blattträger
4. Vorderes Blatt (mit Aussparungen)
5. Abstreiferkörper

HINWEIS: Die Blätter können auch umgekehrt eingebaut werden. Dies kann ihre Lebensdauer verlängern.

Remplacement des lamelles du suceur

Vérifiez systématiquement que la machine est hors tension avant toute opération de maintenance.

Pour nettoyer le suceur, retirez la goupille de fixation et séparez le suceur de son support.
Rincez le suceur à l'eau claire et remettez-le en place.

Les lamelles du suceur doivent être examinées régulièrement pour s'assurer qu'elles ne sont pas usées ou endommagées.

La procédure de démontage des lamelles est très simple. Commencez simplement par enlever les quatre goupilles de fixation, retournez le suceur et séparez le support des lamelles du corps. Retirez les lamelles de leurs ergots de positionnement, examinez-les et changez-les si nécessaire. Pour remonter les lamelles, suivez la procédure inverse.

Vue d'ensemble du suceur

1. 4 goupilles de fixation
2. Lamelle arrière
3. Support des lamelles
4. Lamelle avant (fendue)
5. Corps principal du suceur

REMARQUE : les lamelles sont conçues pour être réversibles, ce qui permet de prolonger leur durée de vie utile.

De wissers van het vloerelement vervangen

Zorg er altijd voor dat de machine uit staat voordat u onderhoudswerkzaamheden gaat uitvoeren.

Om het vloerelement schoon te maken, verwijdert u de borgpen en haalt u het vloerelement van de houder.
Spoel het vloerelement af met schoon water en plaats het terug.

De wissers van het element moeten van tijd tot tijd worden gecontroleerd op slijtage en beschadiging.

De wissers kunnen eenvoudig worden verwijderd. Verwijder eerst de vier borgpenen, draai vervolgens het vloerelement om en trek de wisserhouder uit het vloerelement.
Trek de wissers van de bevestigingspunten, controleer ze en vervang ze indien nodig. U vervangt de wissers door de stappen hierboven in omgekeerde volgorde uit te voeren.

Overzicht vloerelement

1. Borgpenen x 4
2. Achterste wisser
3. Wisserhouder
4. Voorste wisser (met sleuf)
5. Hoofdlichaam vloerelement

OPMERKING: Voor een langere levensduur zijn de wisserbladen zo ontworpen dat ze kunnen worden omgekeerd.

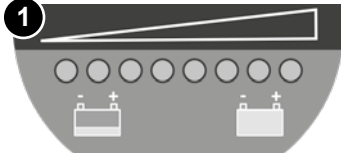
Machine Charging



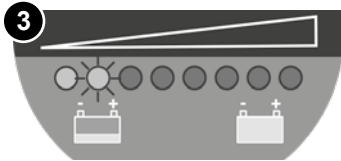
Always ensure that the machine is switched off prior to charging.



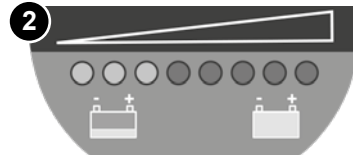
The battery meter displays the charge level of the batteries; when fully charged, all meter lights are illuminated.



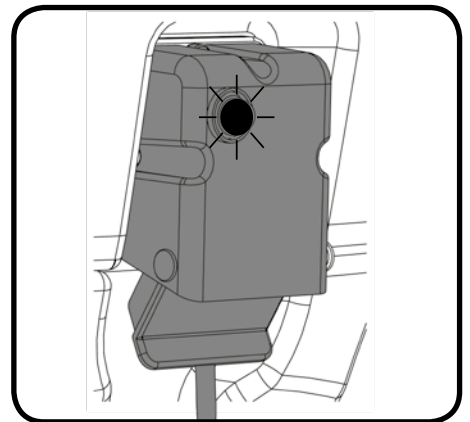
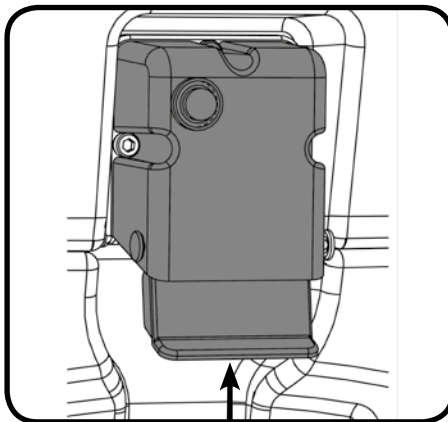
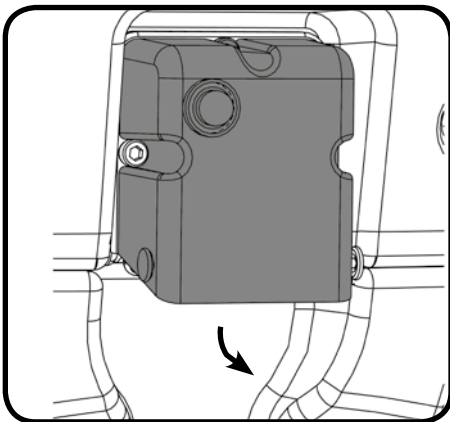
When the machine is getting close to empty the second light from the end starts to flash, the operator should then take the machine to a suitable charging point.



As the machine is used and the batteries are discharged, the meter lights will go out from right to left. If the battery-charge level is allowed to discharge to the point that only the red light remains illuminated, the operator must consider charging the machine.



The large capacity gel batteries are sealed for life and are totally maintenance free. The on-board charger automatically monitors the charging process and will switch off when the batteries are fully charged. Insert the charging lead required for your country into the charging point. The machine charging point is located to the rear of the machine under the control panel. Connect to a suitable power supply. Once mains power is connected the red charging indicator will illuminate. To ensure a full charge, the machine should be left for a period of 8 - 10 hrs. Once fully charged, disconnect the charging lead from both the power supply and the machine.



Battery Care

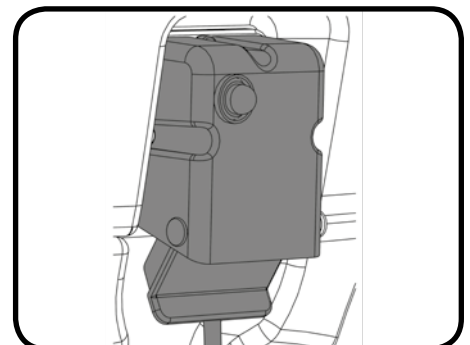


To ensure your machine remains at its maximum efficiency and prolong your battery life, please follow the simple steps below:



UNDER NORMAL DAILY USAGE:

Re-charge the machine FULLY after each use regardless of machine operation time. Do not leave the machine in a discharged state.



Laden der Batterie

Vor dem Laden immer sicherstellen, dass die Maschine abgeschaltet ist.

1. Das Batteriemessgerät zeigt den Ladezustand der Batterie an. Bei vollständig geladener Batterie leuchten alle LEDs des Messgeräts.
2. Beim Betrieb der Maschine werden die Batterien entladen und die LEDs des Messgeräts erlöschen von rechts nach links. Sind die Batterien so weit entladen, dass nur noch die rote LED leuchtet, sollte der Bediener daran denken, die Maschine aufzuladen.
3. Sind die Batterien fast leer, blinkt die zweite Leuchte von rechts auf. Die Maschine muss dann zu einer Steckdose gefahren werden.

Die Gelbatterien hoher Kapazität sind dicht verschlossen und absolut wartungsfrei.

Das Bordladegerät überwacht den Ladevorgang automatisch und schaltet aus, wenn die Batterien vollständig aufgeladen sind.

Das für Ihr Land benötigte Ladekabel am Ladeanschluss anschließen.

Der Ladeanschluss der Maschine befindet sich an der Rückseite der Maschine unter dem Bedienfeld.

Den Netzstecker an einer geeigneten Steckdose anschließen.

Sobald die Stromverbindung hergestellt ist, leuchtet die rote Ladeanzeige.

Um sicherzustellen, dass die Batterie komplett geladen wird, ist der Ladeanschluss 8 bis 10 Stunden beizubehalten.

Sobald die Maschine vollständig aufgeladen ist, das Ladekabel von der Netzversorgung und der Maschine trennen.

Batteriepflege

Um der Maschine bleibende maximale Wirksamkeit zu sichern und zur Verlängerung der Lebensdauer der Batterien sind folgende einfache Maßnahmen einzuhalten:

Bei normalem täglichem Einsatz:

Die Maschine unabhängig von der Betriebszeit nach jeder Verwendung wieder vollständig aufladen.

Die Maschine nicht in entladendem Zustand stehen lassen.

Charge de la machine

Vérifiez systématiquement que la machine est hors tension avant de procéder à la charge.

1. Le compteur de batterie affiche le niveau de charge des batteries. Lorsque la charge est terminée, tous les voyants du compteur sont allumés.
2. À mesure que la machine est utilisée et que les batteries se déchargent, les voyants du compteur s'éteignent de la droite vers la gauche. Si les batteries sont déchargées au point où seul le voyant rouge reste allumé, l'opérateur doit envisager de recharger la machine.
3. Lorsque les batteries de la machine sont pratiquement déchargées, le deuxième voyant en partant de la fin se met à clignoter. L'opérateur doit alors amener la machine vers un point de charge adapté.

Les batteries au gel de grande capacité sont étanches à vie et ne nécessitent absolument aucun entretien.

Le chargeur embarqué surveille automatiquement le processus de charge et s'éteint lorsque les batteries sont complètement chargées.

Insérez le câble de charge requis pour votre pays dans le point de charge.

Le point de charge est situé à l'arrière de la machine, sous le tableau de bord.

Branchez la machine sur une prise de courant appropriée.

Une fois que l'appareil est branché sur l'alimentation secteur, l'indicateur de charge rouge s'allume.

Pour une charge complète, la machine doit rester branchée 8 à 10 heures.

Lorsque la charge est terminée, débranchez le câble de charge à la fois de la prise de courant et de la machine.

Entretien des batteries

Pour être sûr que votre machine conserve son efficacité maximale et pour prolonger la durée de vie de vos batteries, prenez les précautions simples suivantes :

Dans le cadre d'un usage quotidien normal :

Rechargez complètement la machine après chaque utilisation, quel que soit le temps qu'ait duré cette utilisation.

Ne laissez pas la machine à l'état déchargé.

Machine opladen

Controleer altijd of de machine is uitgeschakeld voordat u deze oplaadt.

1. De accumeter geeft het laadniveau van de accu's aan; als ze volledig zijn opgeladen, branden alle lampjes van de meter.
2. Wanneer de machine wordt gebruikt en de accu's worden ontladen, zullen de lampjes op de meter van rechts naar links uitdoven. Als het ladingsniveau zo laag wordt dat enkel het rode lampje blijft branden, moet de bediener overwegen om de machine op te laden.
3. Als de accu bijna leeg is, zal het tweede lampje van links beginnen te knipperen en dient de bediener de machine bij een geschikt laadpunt op te laden.

De grote gelaccu's zijn voor de gehele levensduur verzegeld en totaal onderhoudsvrij.

De ingebouwde lader bewaakt automatisch het oplaadproces en schakelt zichzelf uit wanneer de accu's volledig zijn opgeladen.

Sluit het voor uw land geschikte laadkabel aan op het stopcontact.

Het stopcontact van de machine bevindt zich aan de achterzijde van de machine, onder het bedieningspaneel.

Sluit de machine aan op een geschikte voedingsbron.

Wanneer de machine op het stopcontact is aangesloten, zal het rode indicatielampje voor het laden branden.

De accu's van de machine zijn na 8-10 uur volledig opgeladen.

Trek de stekker van het laadsnoer uit het stopcontact en uit de machine als de accu's volledig zijn opgeladen.

Onderhoud accu

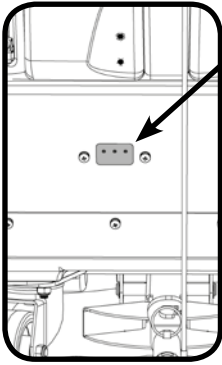
Volg de volgende eenvoudige stappen zodat uw machine op maximaal vermogen blijft werken en de levensduur van de accu's wordt verlengd:

Bij normaal dagelijks gebruik:

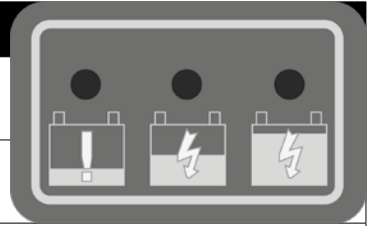
Laad de accu's na elk gebruik weer helemaal op, ongeacht hoe lang ze zijn gebruikt.

Laat de machine niet met ongeladen accu's staan.

Charging Light Sequence



Signal (LED)	Meaning
Red LED on	First Phase (constant current Mode).
Orange LED on	Second Phase (Constant Voltage Mode).
Green LED on	Third Phase (Constant Voltage Mode) Charge Complete.
Red LED flashing followed by Pause	Cooling Fan Locked > 1 flash between pause. Over Voltage Protection / Output Short Circuit / Battery Reverse Polarity > 2 flashes between pause. Over Temperature Protection > 3 flashes between pause. Charge Time has exceeded 10 hrs during phase 1 or 2 > 4 flashes between pause.

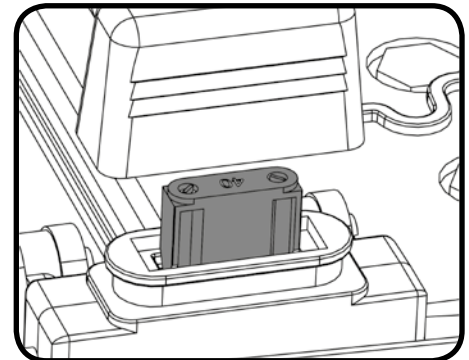
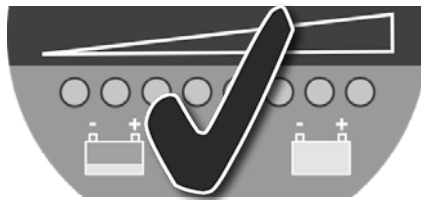


NOTE: Re-charge the machine fully after its last use. Do not leave the machine in a discharged state.

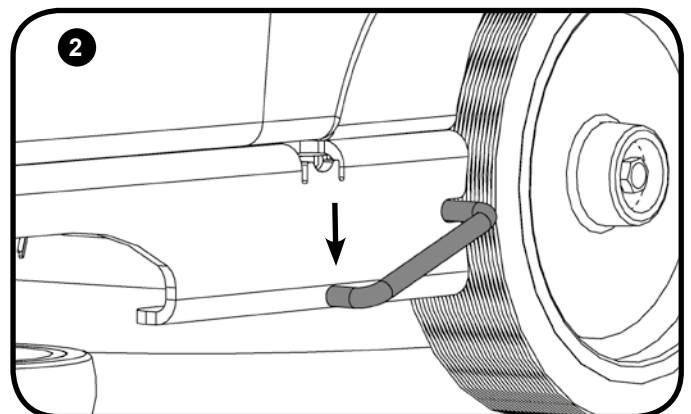
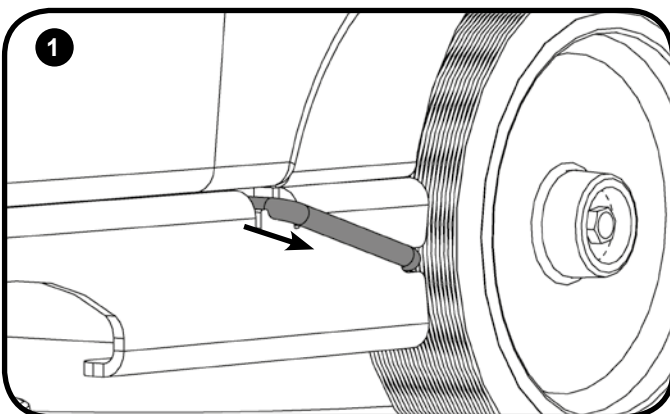
Under abnormal use; i.e. leaving the machine without charging for a period of time, we advise that you follow these steps:

If the machine will be standing unused for a period of 30 days or more, then batteries must be fully charged and battery fuses removed using the maxi fuse-puller provided, prior to this period.

Batteries should be re-charged every three months.
Charge fully the day before you start using the machine again.



Free Wheel Function



The machine is equipped with a free-wheel function that will enable the operator to move the machine manually if required. The motor brake is located on the right side of the machine near the rear wheel. Pull the arm out (**Fig.1**). Swing to the disengaged position (**Fig.2**). The motor brake will be fully disengaged. The machine will now be in full free wheel mode.



ALWAYS ENSURE THAT THE MACHINE IS ON LEVEL GROUND BEFORE DISENGAGING BRAKE ARM. NEVER DISENGAGE THE BRAKE WHEN THE MACHINE IS ON A SLOPE / GRADIENT.

Note: Drive functions on the machine will not work whilst in free-wheel mode. Remember to re-engage the drive when you reach your final destination / before using the machine.

Bedeutung der Ladekontrollleuchten

Signal (LED)	Bedeutung
Rote LED leuchtet	Erste Phase (konstanter Ladestrom)
Orange LED leuchtet	Zweite Phase (konstante Ladespannung)
Grüne LED leuchtet	Dritte Phase (konstante Ladespannung) – vollständig geladen
Rote LED blinkt, anschließend Pause	Lüfter gesperrt > 1 x Blinken zwischen Pausen. Überspannungsschutz / Kurzschluss am Ausgang / Falsche Polung der Batterie > 2 x Blinken zwischen Pausen. Überhitzungsschutz > 3 x Blinken zwischen Pausen. Ladedauer von 10 Std. während Phase 1 oder 2 überschritten > 4 x Blinken zwischen Pausen

Hinweis: Die Maschine nach ihrer letzten Verwendung vollständig aufladen. Die Maschine nicht in entladem Zustand stehen lassen.

Bei ungewöhnlicher Verwendung, wenn z. B. die Maschine längere Zeit nicht geladen wird, empfehlen wir folgende Maßnahmen:

Wenn die Maschine 30 Tage oder länger ungenutzt bleiben soll, müssen die Batterien vor Beginn dieses Zeitraums vollständig geladen und die Batteriesicherungen mithilfe des mitgelieferten Sicherungsabziehers entnommen werden. Batterien sollten alle drei Monate neu geladen werden. Die Maschine am Tag vor dem erneuten Einsatz vollständig laden.

Freilauffunktion

Die Maschine verfügt über eine Freilauffunktion, mit der der Bediener die Maschine nötigenfalls per Hand verschieben kann.

Die Motorbremse befindet sich auf der rechten Seite der Maschine in der Nähe des Hinterrads. Den Bügel herausziehen (Abb. 1). Den Bügel auf Freigabeposition schwenken (Abb. 2). Die Motorbremse wird dadurch vollständig gelöst. Die Maschine befindet sich im Freilaufmodus.

VOR FREIGABE DES BREMSBÜGELS IMMER SICHERSTELLEN, DASS DIE MASCHINE AUF EBENEM BODEN STEHT. DIE BREMSE AUF KEINEN FALL FREIGEBEN, WENN DIE MASCHINE AUF GENEIGTEM BODEN STEHT.

Hinweis: Im Freilaufmodus sind die Antriebsfunktionen der Maschine außer Betrieb.

Nicht vergessen nach Abstellen / vor Neuverwendung der Maschine den Bremsbügel wieder zurückzustellen.

Séquence des voyants de charge

Signal (voyant à DEL)	Signification
Voyant rouge allumé	Première phase (mode courant constant)
Voyant orange allumé	Deuxième phase (mode tension constante)
Voyant vert allumé	Troisième phase (mode tension constante), charge terminée
Voyant rouge clignotant	Ventilateur de refroidissement verrouillé > 1 flash par intermittence Protection contre les surtensions / Court-circuit de sortie / Polarité inversée de la batterie > 2 flashes par intermittence Protection contre la surchauffe > 3 flashes par intermittence Temps de recharge ayant dépassé 10 heures en phase 1 ou 2 > 4 flashes par intermittence

Remarque : rechargez complètement la machine après sa dernière utilisation. Ne laissez pas la machine à l'état déchargé.

En cas d'usage anormal, c'est-à-dire si vous laissez la machine sans la charger pendant un certain temps, nous vous conseillons de procéder de la manière suivante :

Si la machine doit rester inutilisée pendant une période de 30 jours ou plus, les batteries doivent être au préalable entièrement chargées et les fusibles des batteries retirés avec l'extracteur de fusibles Maxi fourni.

Les batteries doivent être rechargées tous les trois mois. Effectuez une charge complète la veille de la remise en service de la machine.

Fonction roues libres

La machine est équipée d'une fonction roues libres qui permet à l'opérateur de déplacer la machine manuellement si nécessaire.

Le frein moteur est situé sur le côté droit de la machine, près de la roue arrière.

Tirez sur le bras pour le faire sortir (fig. 1). Positionnez-le sur la position de débrayage (fig. 2).

Le frein moteur sera alors entièrement débrayé. La machine est maintenant en mode roues libres intégral.

ASSUREZ-VOUS TOUJOURS QUE LA MACHINE EST SUR UN SOL PLAT AVANT DE DESSERRER LE BRAS DE FREIN. NE DESSERREZ JAMAIS LE FREIN LORSQUE LA MACHINE EST SUR UNE PENTE OU UNE RAMPE.

Remarque : les fonctions d'entraînement de la machine sont désactivées tant qu'elle est en mode roues libres.

N'oubliez pas de réenclencher l'entraînement moteur lorsque vous avez atteint votre destination finale/avant d'utiliser la machine.

Laadlampjes

Signaal (LED)	Betekenis
Rode LED aan	Eerste fase (Modus constante stroom)
Oranje LED aan	Tweede fase (Modus constante spanning)
Groene LED aan	Derde fase (Modus constante spanning) Laden voltooid
Rode LED knippert, gevolgd door een pauze	Koelventilator geblokkeerd > 1x knipperen gevolgd door pauze Overspanningsbescherming / kortsluiting aan uitgang / accupolen verkeerd aangesloten > 2x knipperen gevolgd door pauze Oververhittingsbescherming > 3x knipperen gevolgd door pauze De oplaadduur tijdens fase 1 of 2 is langer dan 10 uur geweest > 4x knipperen gevolgd door pauze

Opmerking: Laad de machine volledig op na het laatste gebruik. Laat de machine niet met ongeladen accu's staan.

Bij abnormaal gebruik, d.w.z. wanneer u de machine een hele tijd niet oplaadt, worden de volgende stappen aanbevolen:

Als de machine 30 dagen of langer niet gebruikt wordt, moeten de accu's vooraf volledig worden geladen en moeten de accuzekeringen worden verwijderd met de meegeleverde maxi-zekeringtrekker. De accu's moeten om de drie maanden worden opgeladen. Laad de accu's volledig op op de dag voordat u de machine weer in gebruik neemt.

Vrijloopstand

De machine beschikt over een vrijloopfunctie waarmee de bediener de machine indien nodig kan verplaatsen. De motorrem bevindt zich aan de rechterzijde van de machine bij het achterwiel. Trek de arm naar buiten (Fig. 1). Draai deze in de vrije stand (Fig. 2). De motorrem staat nu volledig los. De machine staat nu volledig in de vrijloopstand.

DE REMHENDEL MAG PAS WORDEN VRIJGEGEVEN WANNEER DE MACHINE OP EEN VLAKKE ONDERGROND STAAT. GEEF DE REM NOOIT VRIJ WANNEER DE MACHINE OP EEN HELLING/HELLEND VLAK STAAT.

Opmerking: Zolang de machine in de vrijloopstand staat, zullen de aandrijffuncties niet functioneren.

Vergeet niet om de aandrijving weer in te schakelen wanneer u uw eindbestemming bereikt / voordat u de machine gebruikt.

Specifications

Model - TGB 8572/200T							
Brush Weight	Brush Sizes	Brush Pressure	Pad sizes	Pad Pressure	Cleaning Area		
13/28/50kg	2 x 370 mm	8.2/17.5/31.3 g/cm ²	2 x 360 mm	6.9/14.8/26.4 g/cm ²	1250m ² /HOUR@2kph		
Brush Motor	Brush Speed	Vac Motor	Vac Motor Suction @ Squeegee	Vac Motor Airflow @ Squeegee	Water Capacity		
600W	150rpm	400W	120 mbar	24 l/sec	85L		
Water Flow	Transaxle Power	Gradient	Drive Speed	Gross Weight	Nett Weight	Power Source	
0 - 3l/min	400W	Max 6%	0 - 4.2 kph	355kg	270kg	Gel Battery 24V (4 x 12V) 200Ah	
Run Time	Recharge Time	Battery Weight	Dimensions	Squeegee Width	Noise	Hand Arm Vibration	Water Ingress Protection
5hr MAX	8-10HRS 20A Charger	12v/100Ah - 31.8kg	Width = 762 mm Length = 1513 mm Height = 1144 mm	948mm	≤70dB(A)± 3dB(A)	≤2.5m/s ²	IPX4

Trouble Shooting

PROBLEM	CAUSE	SOLUTION
Machine will not operate	Missing or blown fuses Low battery charge Machine is connected and charging Waste tank full switch stuck or clogged Key is off or missing Handle safety fuse blown	Fit or replace fuse (page 7) Charge batteries (page 23 / 24) Take off charge (page 23) Inspect & clean switch inside tank (page 19) Insert key & turn to operating position Replace fuse (or contact service engineer)
Vacuum will not operate	Missing or blown fuse Waste tank full switch stuck or clogged Vacuum switch not engaged Waste water tank full	Fit or replace fuse (page 7) Inspect & clean switch inside tank (page 19) Press switch Empty waste water tank (page 19)
Poor water pick-up	Waste water tank full Clogged / blocked vacuum hose Loose hose connections Debris basket filter clogged / blocked Separator filter clogged / blocked Poor separator seal Damaged separator seal Damaged / split vacuum hose Damaged floor tool blades Low battery charge Floor tool incorrectly adjusted	Empty waste water tank (page 19) Remove and clean (page 19) Push tight connections (page 11) Remove and clean (page 19) Remove and clean (Page 19) Clean and refit (page 19) Renew (contact service dept) Renew (contact service dept) Renew (contact service dept) Re-charge batteries (page 23 / 24) Adjust floor tool
No brush / scrub function	No brushes fitted Brush deck raised Missing or blown fuses	Check and fit (page 9) Lower brush deck (page 15) Fit or replace fuse (page 7)
Little or no water flow	Clean water tank empty Clean water tank filter blocked / clogged Water flow not on Brush deck raised	Fill clean water tank (page 11) Remove and clean (19) Switch on water flow (Page 15) Lower brush deck (page 15)
Machine just 'stops' during operating	Too much load on the brush system Brush motor fuse blown due to high load Handle safety fuse blown	Decrease the brush load to best suit the floor type (page 17). Replace fuse & reduce load (page 7) Replace fuse (or contact service engineer)

Failure to rectify the problem or in the event of a breakdown contact your Numatic dealer or Numatic Technical helpline +44 (0)1460 269268

Green Status Indicator		Fault	Possible Cause	Effect on Product	Investigate the Following	Action Required	If Fault Persists
1 Flash with pause ●	Batteries voltage low	Batteries not been charged Possible bad connection between batteries, controller, charger or fuses caused by loose connections, damaged wiring, water ingress Not accepting charge due to faulty battery / cell Charger not functioning	Operating time severely reduced or machine will not operate	Check when machine last charged Switch OFF the machine : Remove Fuses Check connections to batteries, charger and fuses for loose wires or screws	Charge batteries immediately Tighten loose connections and replace damaged components		
2 Flashes with pause ●●	Traction motor disconnected	The motor has a bad connection Motor disconnected TCO activated (Thermal Cut Out) Motor failed to open circuit	The motor will not operate	Check all connections and leads between motor and controller	Tighten loose connections and replace damaged components		
3 Flashes with pause ●●●	Traction motor wiring trip	The motor has a short circuit to a battery	Motor will not operate	Check all connections and leads between the motor and controller	Replace charger		
4 Flashes with pause ●●●●	Battery Lockout	The battery charge level has fallen below the battery lockout level and the controller is inhibiting machine functions	Machine functions not working	Check battery voltage and charge current ensuring charger red fault light is extinguished Check each battery voltage individually to detect defect unit 10.5V min	Charge batteries immediately		
6 Flashes with pause ●●●●●●	Charger connected	The controller is being inhibited from driving, this may be because the battery charger is connected	Machine functions not working	Remove charger to operate machine			
8 Flashes with pause ●●●●●●●●	Controller trip	A controller trip is indicated	Machine functions not working	Check all connections and leads	Tighten loose connections and replace damaged components		
9 Flashes with pause ●●●●●●●●●	Brake deactivated or failed	Poor brake connections Brake failure or deactivation	Traction drive disabled	Check brake wiring and brake lever	Replace brake or wiring as necessary. Reactivate brake by engaging brake lever		
10 Flashes with pause ●●●●●●●●●●	High battery voltage	Poor connections between battery controller and traction motor	Machine functions not working	Check each battery Voltage individually to ensure voltage < 14 volts Check connections on controller batteries and traction motor Check combined battery pack voltage is < 28 volts			

Contact Service Agent

Model - TGB 8572/200T

Bürstengewicht	Bürstengröße	Bürstendruck	Pad-Größe	Pad-Druck	Reinigungsbereich		
13/28/50kg	2 x 370 mm	8.2/17.5/31.3 g/cm ²	2 x 360 mm	6.9/14.8/26.4 g/cm ²	1250m ² /HOUR@2kph		
Bürstenmotor	Bürstendrehzahl	Saugpumpenmotor	Saugpumpenmotor Ansaugen an Abstreifer	Saugpumpenmotor Luftstrom an Abstreifer	Wasserkapazität		
600W	150rpm	400W	120 mbar	24 l/sec	85L		
Wasserdurchflussmenge	Antriebsleistung	Gefälle	Antriebsgeschwindigkeit	Bruttogewicht	Nettogewicht	Antriebsquelle	
0 - 3l/min	400W	Max 6%	0 - 4.2 kph	355kg	270kg	Gelbatterie 24 V (4 x 12V) 200 Ah	
Laufzeit	Ladezeit	Batteriegewicht	Abmessungen	Abstreiferbreite	Geräuschpegel	Hand-Arm-Vibration	Wassereindringenschutz
5 Std. MAX	8 - 10 Std. 20-A-Ladegerät	12v/100Ah - 31.8kg	Breite = 762 mm Länge = 1513 mm Höhe = 1144 mm	948mm	≤70dB(A)± 3dB(A)	≤2.5m/s ²	IPX4

Fehlersuche und -behebung

PROBLEM	URSACHE	LÖSUNG
Maschine funktioniert nicht	Sicherungen defekt oder nicht vorhanden Batteriestand niedrig Maschine ist angeschlossen und lädt Schmutzwasser-Füllstandsschalter verklemmt oder zugesezt Schaltsschlüssel abgeschaltet oder nicht eingesteckt Geräteschutzsicherung im Griff durchgebrannt	Sicherung einsetzen oder auswechseln (Seite 7) Batterien laden (Seite 23/24) Ladevorgang beenden (Seite 23) Schalter im Tank untersuchen und reinigen (Seite 19) Schlüssel einstecken und in Betriebsposition drehen Sicherung ersetzen (ansonsten den Kundendienst verständigen)
Saugsystem arbeitet nicht	Sicherung fehlt oder ist defekt Schmutzwasser-Füllstandsschalter verklemmt oder zugesezt Saugschalter nicht eingerastet Schmutzwassertank voll	Sicherung einsetzen oder auswechseln (Seite 7) Schalter im Tank untersuchen und reinigen (Seite 19) Schalter betätigen Schmutzwassertank leeren (Seite 19)
Wasseraufnahme unzureichend	Schmutzwassertank voll Saugschlauch verstopft Schlauchanschlüsse locker Filtersieb verstopft/blockiert Separatorfilter verstopft/blockiert Separatorichtung überaltert Separatorichtung unwirksam Saugschlauch beschädigt/ingerissen Abstreifblätter beschädigt Batteriestand niedrig Abstreifer falsch eingestellt	Schmutzwassertank leeren (Seite 19) Entfernen und reinigen (Seite 19) Fest verbinden (Seite 11) Entfernen und reinigen (Seite 19) Entfernen und reinigen (Seite 19) Reinigen und wieder einsetzen (Seite 19) Erneuern (an Serviceabteilung wenden) Erneuern (an Serviceabteilung wenden) Erneuern (an Serviceabteilung wenden) Batterien aufladen (Seite 23/24) Abstreifer einstellen
Keine Bürst-/Scheuerfunktion	Bürsten nicht montiert Bürstendeck angehoben Sicherungen defekt oder nicht vorhanden	Überprüfen und anbringen (Seite 9) Bürstendeck absenken (Seite 15) Sicherung einsetzen oder auswechseln (Seite 7)
Wenig oder kein Wasserdurchfluss	Frischwassertank leer Filter am Frischwassertank verstopft Wasserzufuhr nicht eingeschaltet Bürstendeck angehoben	Frischwassertank auffüllen (Seite 11) Entfernen und reinigen (Seite 19) Wasserzufuhr einschalten (Seite 15) Bürstendeck absenken (Seite 15)
Maschine hält unvermittelt an	Bürstensystem zu stark belastet Sicherung des Bürstenmotors wegen Überlastung durchgebrannt Geräteschutzsicherung im Griff durchgebrannt	Bürstenanpressdruck je nach Bodentyp verringern (Seite 17) Sicherung ersetzen und Anpressdruck reduzieren (Seite 7) Sicherung ersetzen (ansonsten den Kundendienst verständigen)

Grüne Zustandsanzeige	Fehler	Mögliche Ursache	Auswirkung auf das Produkt	Folgendes untersuchen	Erforderliche Maßnahme	Bei Fortbestehen des Fehlers
1x Blinken mit Pause ●	Akkuspannung niedrig	Akkus wurden nicht geladen Schlechte Verbindung zwischen Akkus, Controller, Ladegerät oder Sicherungen wegen loser Anschlüsse, beschädigter Verkabelung oder eingedrungenerem Wasser.	Betriebszeit ist stark eingeschränkt oder Maschine funktioniert nicht	Prüfen, wann die Maschine das letzte Mal geladen wurde Maschine ausschalten: Sicherungen herausnehmen Verbindungen von Akkus, Ladegerät und Sicherungen auf lose Kabel oder Schrauben prüfen	Akkus sofort laden Lockere Verbindungen festziehen und beschädigte Komponenten ersetzen	
2x Blinken mit Pause ●●	Fahrmotor abgeklemmt	Die zugeführte Ladung wird aufgrund eines defekten Akkus / einer defekten Zelle nicht angenommen	Motor funktioniert nicht	Die Spannungen der einzelnen Akkus prüfen, um die defekte Einheit aufzufinden, min. 10,5 V. Akkuspannung und Ladestrom prüfen und sicherstellen, dass die rote Fehlerleuchte des Ladegeräts erloschen ist.	Gegebenenfalls Akkus ersetzen Ladegerät ersetzen	
3x Blinken mit Pause ●●●	Fehlerhafte Verkabelung des Fahrmotors	Ladegerät funktioniert nicht Fehlerhafte Verbindung mit Motor Motor getrennt Thermoschutz aktiviert Motor wegen offenen Stromkreises ausgefallen	Motor funktioniert nicht	Alle Anschlüsse und Kabel zwischen Motor und Controller prüfen	Lockere Verbindungen festziehen und beschädigte Komponenten ersetzen - gegebenenfalls sicherstellen, dass Auslass sauber.	
4x Blinken mit Pause ●●●●	Akkusperre	Der Akkuadezustand ist unter das Sperrniveau gefallen, und der Controller sperrt die Maschinenfunktionen	Maschinenfunktionen ausgefallen	Akkuspannung und Ladestrom prüfen und sicherstellen, dass die rote Fehlerleuchte des Ladegeräts erloschen ist. Die Spannungen der einzelnen Akkus prüfen, um die defekte Einheit aufzufinden, min. 10,5 V.	Akkus sofort laden	
6x Blinken mit Pause ●●●●●●	Ladegerät angeschlossen	Der Controller wird am Fahren gehindert, was vom Anschluss des Akku-Ladegeräts herrühren kann	Maschinenfunktionen ausgefallen	Zum Betrieb der Maschine das Ladegerät wegnehmen		
8x Blinken mit Pause ●●●●●●●●	Controller-Abschaltung	Ein Ausfall des Controllers wird angezeigt	Maschinenfunktionen ausgefallen	Alle Anschlüsse und Kabel prüfen	Lockere Verbindungen festziehen und beschädigte Komponenten ersetzen	
9x Blinken mit Pause ●●●●●●●●●	Deaktivierte oder ausgefallene Bremse	Schlechte Bremsanschlüsse. Ausfall oder Deaktivierung der Bremse	Fahrantrieb deaktiviert	Verkabelung der Bremse und Bremshebel prüfen	Bremsse oder Verkabelung je nach Bedarf ersetzen. Bremsse durch Einlegen des Bremshebels wieder aktivieren	
10x Blinken mit Pause ●●●●●●●●●●	Hohe Akkuspannung	Schlechte Verbindungen zwischen Akku, Controller und Fahrmotor	Maschinenfunktionen ausgefallen	Die Spannungen der einzelnen Akkus prüfen, die < 14 Volt sein müssen Anschlüsse an Controller, Akku und Fahrmotor prüfen Prüfen, dass die Spannung des gesamten Akkupacks < 28 Volt ist		

Mit Service-Fachkraft in Verbindung treten

Caractéristiques

Model - TGB 8572/200T							
Poids de la brosse	Taille de brosse	Pression de la brosse	Taille du patin	Pression du patin	Zone de nettoyage		
13/28/50kg	2 x 370 mm	8.2/17.5/31.3 g/cm ²	2 x 360 mm	6.9/14.8/26.4 g/cm ²	1250m ² /Heure@2kph		
Moteur de brosse	Vitesse des brosses	Moteur d'aspiration	Moteur d'aspiration - aspiration au niveau de la raclette	Moteur d'aspiration - débit d'air au niveau de la raclette	Capacité en eau		
600W	150tr/min	400W	120 mbar	24 l/sec	85L		
Débit d'eau	Puissance de la transmission	Pente	Vitesse de conduite	Poids total	Poids net	Source d'alimentation	
0 - 3l/min	400W	Max 6%	0 - 4.2 kph	355kg	270kg	Batterie au gel 24 V (4 x 12V) 200 Ah	
Temps de fonctionnement	Temps de recharge	Poids de batterie	Dimensions	Largeur de la raclette	Niveau sonore	Vibrations main-bras	Protection contre la pénétration d'eau
5 h. MAX	8-10 h chargeur de 20 A	12v/100Ah - 31.8kg	Largeur = 762 mm Longueur = 1 513 mm Hauteur = 1 144 mm	948mm	≤70dB(A)± 3dB(A)	≤2.5m/s ²	IPX4

Dépannage

PROBLÈME	CAUSE	SOLUTION
La machine ne fonctionne pas	Fusibles manquants ou grillés Charge de batterie faible Machine branchée et en charge Contacteur du réservoir d'eau sale coincé ou encrassé Clé positionnée sur Arrêt ou absente Fusible de sécurité de la poignée grillé	Installez ou remplacez le fusible (page 7) Chargez les batteries (pages 23/24) Arrêtez la charge (page 23) Inspectez et nettoyez le contacteur à l'intérieur du réservoir (page 19) Insérez la clé et tournez-la jusqu'en position de fonctionnement Remplacez le fusible (ou contactez un technicien de maintenance)
L'aspiration ne fonctionne pas	Fusible absent ou grillé Contacteur du réservoir d'eau sale coincé ou encrassé Le contacteur de vide n'est pas engagé Réservoir d'eau sale plein	Installez ou remplacez le fusible (page 7) Inspectez et nettoyez le contacteur à l'intérieur du réservoir (page 19) Appuyez sur le contacteur Videz le réservoir d'eau sale (page 19)
Collecte d'eau insuffisante	Réservoir d'eau sale plein Tuyau d'aspiration encrassé/bouché Raccords de tuyaux desserrés Panier-filtre à débris encrassé/obstrué Filtre du séparateur encrassé/obstrué Joint du séparateur inefficace Joint du séparateur endommagé Tuyau d'aspiration endommagé/fendu Lamelles du suceur endommagées Charge de batterie faible Réglage incorrect du suceur	Videz le réservoir d'eau sale (page 19) Retirez et nettoyez (page 19) Enfoncez correctement les raccords (page 11) Retirez et nettoyez (page 19) Retirez et nettoyez (page 19) Nettoyez et réinstallez (page 19) Remplacez (contactez le service technique) Remplacez (contactez le service technique) Remplacez (contactez le service technique) Rechargez les batteries (pages 23/24) Réglez le suceur
Pas de fonction de brosse/lavage	Aucune brosse installée Plateau des brosses relevé Fusibles manquants ou grillés	Vérifiez et installez (page 9) Abaissez le plateau des brosses (page 15) Installez ou remplacez le fusible (page 7)
Peu ou pas de débit d'eau	Réservoir d'eau propre vide Filtre du réservoir d'eau propre obstrué/encrassé Débit d'eau non activé Plateau des brosses relevé	Remplissez le réservoir d'eau propre (page 11) Retirez et nettoyez (page 19) Activez le débit d'eau (page 15) Abaissez le plateau des brosses (page 15)
La machine s'arrête « d'un coup » pendant qu'elle fonctionne	Charge trop importante sur le système de brosses Fusible du moteur de brosses grillé suite à une surcharge Fusible de sécurité de la poignée grillé	Diminuez la charge de la brosse pour l'adapter au mieux au type de sol (page 17) Remplacez le fusible et réduisez la charge (page 7) Remplacez le fusible (ou contactez un technicien de maintenance)

Indicateur d'état vert		Problème		Cause possible		Effet sur le produit		Points à vérifier		Mesures à prendre		Si le problème persiste	
1	●	Tension des batteries faible	Les batteries n'ont pas été chargées Mauvais contact possible entre les batteries, le contrôleur, le chargeur ou les fusibles; dû à des connexions desserrées, à un câblage endommagé ou à la pénétration d'eau N'accepte pas la charge en raison de batteries/cellules défectueuses Le chargeur ne fonctionne pas	La durée de fonctionnement est fortement réduite ou la machine ne fonctionne pas	Vérifiez à quand remonte la dernière charge de la machine Éteignez la machine : Retirez les fusibles Vérifiez s'il y a des vis desserrées sur les batteries, le chargeur et les fusibles	Rechargez les batteries immédiatement Resserrez les connexions desserrées et remplacez les composants endommagés							
2	●●	Moteur de traction déconnecté	Le moteur a une mauvaise connexion Moteur déconnecté CCT (coupe-circuit thermique) activé Le moteur n'a pas pu ouvrir le circuit	Le moteur ne fonctionne pas	Vérifiez toutes les connexions et tous les fils entre le moteur et le contrôleur	Resserrez les connexions desserrées et remplacez les composants endommagés./ Vérifiez l'extraction et nettoyez si nécessaire							
3	●●●	Déclenchement du câblage du moteur de traction	Le moteur a un court-circuit sur une batterie	Le moteur ne fonctionne pas	Vérifiez toutes les connexions et tous les fils entre le moteur et le contrôleur								
4	●●●●	Verrouillage des batteries	Le niveau de charge des batteries est tombé en dessous du niveau de verrouillage des batteries et le contrôleur inhibe les fonctions de la machine	Les fonctions de la machine sont inhibées	Vérifiez la tension de batterie et le courant de charge en vous assurant que le voyant de défaut rouge du chargeur est éteint. Vérifiez la tension de chaque batterie individuellement pour détecter toute unité défectueuse ; 10,5 V min	Rechargez les batteries immédiatement							
6	●●●●●●	Chargeur branché	Le contrôleur ne marche pas ; cela peut être dû au fait que le chargeur est branché	Les fonctions de la machine sont inhibées	Retirez le chargeur pour utiliser la machine								
8	●●●●●●●●	Déclenchement du contrôleur	Un déclenchement du contrôleur est indiqué	Les fonctions de la machine sont inhibées	Vérifiez toutes les connexions et tous les fils Vérifiez le câblage des freins et le levier de frein	Resserrez les connexions desserrées et remplacez les composants endommagés Remplacez le frein ou le câblage selon les besoins. Réactivez le frein en engageant le levier de frein							
9	●●●●●●●●●●	Frein désactivé ou n'ayant pas fonctionné.	Mauvaises connexions des freins Frein n'ayant pas fonctionné ou désactivé	Entraînement de traction désactivé	Vérifiez que la tension de chaque batterie individuelle est inférieure à 14 volts Vérifiez les connexions du contrôleur, des batteries et du moteur de traction Vérifiez que la tension du bloc-batterie combinée du bloc-batterie est inférieure à 28 volts								
10	●●●●●●●●●●●●	Tension des batteries élevée	Mauvaises connexions entre le contrôleur de batterie et le moteur de traction	Les fonctions de la machine sont inhibées	Vérifiez que la tension de chaque batterie individuelle est inférieure à 14 volts Vérifiez les connexions du contrôleur, des batteries et du moteur de traction Vérifiez que la tension du bloc-batterie combinée du bloc-batterie est inférieure à 28 volts								Contactez un agent du service technique

Model - TGB 8572/200T

Gewicht borstel	Borstelafmetingen	Borsteldruk	Padafmetingen	Druk pad	Werkzone		
13/28/50kg	2 x 370 mm	8.2/17.5/31.3 g/cm ²	2 x 360 mm	6.9/14.8/26.4 g/cm ²	1250m ² /UUR bij @2kph		
Borstelmotor	Borstelsnelheid	Zuigmotor	Zuigkracht zuigmotor bij vloerwisser	Luchtdebiet zuigmotor bij vloerwisser	Inhoud watertank		
600W	150tpm	400W	120 mbar	24 l/sec	85L		
Watertoevoer	Vermogen transaxle	Hellingshoek	Rijsnelheid	Brutogewicht	Nettogewicht	Voeding	
0 - 3l/min	400W	Max 6%	0 - 4.2 kph	355kg	270kg	Gelaccu 24 V (4 x 12V) 200 Ah	
Loop-tijd	Laadduur	Gewicht accu	Afmetingen	Breedte vloerwisserbladen	Geluid	Trilling handen/armen	Bescherming tegen waterindringing
MAX 5h	8 - 10h. 20A lader	12v/100Ah - 31.8kg	Breedte = 762 mm Lengte = 1513 mm Hoogte = 1144 mm	948mm	≤70dB(A)± 3dB(A)	≤2.5m/s ²	IPX4

Problemen oplossen

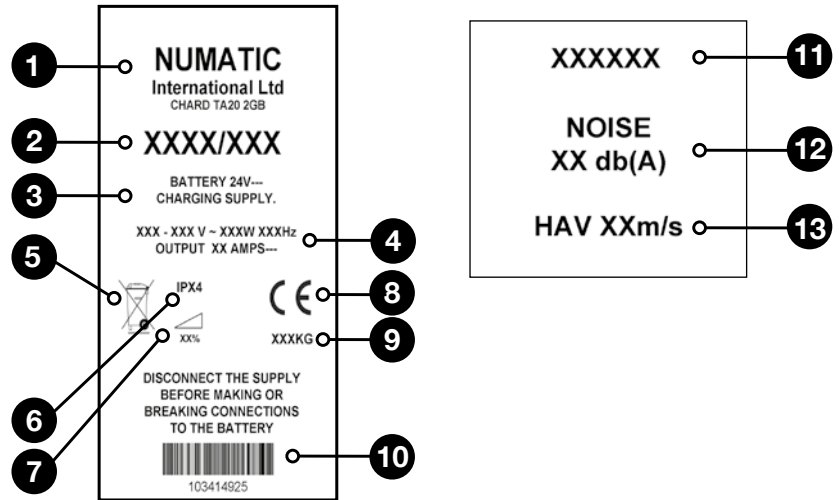
PROBLEEM	OORZAAK	OPLOSSING
De machine werkt niet	Zekeringen ontbreken of zijn gesprongen Laag acculaadniveau Machine is aangesloten en wordt opgeladen Schakelaar Vuilwatertank vol geblokkeerd of verstopt Sleutel in UIT-stand of ontbreekt Zekering hendel is gesprongen	Installeer of vervang de zekering (pag. 7) Laad de accu's op (pag. 23/24) Verwijder de laadsnoer (pag. 23) Controleer de schakelaar in de tank & reinig deze (pag. 19) Stop de sleutel in het slot & draai deze naar de AAN-positie Vervang de zekering (of neem contact op met een onderhoudstechnicus)
De zuiger werkt niet	Zekering ontbreekt of is gesprongen Schakelaar Vuilwatertank vol geblokkeerd of verstopt Schakelaar zuiger niet ingeschakeld Vuilwatertank is vol	Installeer of vervang de zekering (pag. 7) Controleer de schakelaar in de tank & reinig deze (pag. 19) Druk op de schakelaar Maak de vuilwatertank leeg (pag. 19)
Water wordt slecht opgezogen	Vuilwatertank is vol Zuigslang is verstopt/geblokkeerd Slangaansluitingen zitten los Filtermandje is verstopt/geblokkeerd Filter scheider is verstopt Scheider is slecht afgedicht Afdichting scheider beschadigd Zuigslang gescheurd / beschadigd Wissers vloerelement beschadigd Laag acculaadniveau Vloerelement verkeerd ingesteld	Maak de vuilwatertank leeg (pag. 19) Verwijder en maak schoon (pag. 19) Druk de aansluitingen goed aan (pag. 11) Verwijder en maak schoon (pag. 19) Verwijder en maak schoon (pag. 19) Maak schoon en plaats terug (pag. 19) Vervang (neem contact op met servicedienst) Vervang (neem contact op met servicedienst) Vervang (neem contact op met servicedienst) Laad de accu's op (pag. 23/24) Stel het vloerelement goed in
Borstel-/schrob-functie werkt niet	Geen borstels gemonteerd Borstelplaat omhoog Zekeringen ontbreken of zijn gesprongen	Controleer en monteer (pag. 9) Laat borstelplaat zakken (pag. 15) Installeer of vervang de zekering (pag. 7)
Geen of weinig watertoevoer	Schoonwatertank leeg Filter schoonwatertank verstopt Watertoevoer niet ingeschakeld Borstelplaat omhoog	Vul de schoonwatertank (pag. 11) Verwijder en maak schoon (pag. 19) Schakel de watertoevoer in (pag. 15) Laat borstelplaat zakken (pag. 15)
De machine "stopt" gewoon tijdens het werken	Borstelsysteem te zwaar belast Zekering borstelmotor is doorgebrand vanwege overbelasting Zekering hendel is doorgebrand	Verminder de belasting zodat die afgestemd is op het vloertype waarop wordt gewerkt (pag. 17) Vervang de zekering & verminder de belasting (pag. 7) Vervang de zekering (of neem contact op met een onderhoudstechnicus)

Groen statusindicatielampje		Storing		Mogelijke oorzaak		Gevolg voor product		Onderzoek het volgende		Vereiste actie		Als storing niet is verholpen	
1	Knippert met onderbreking ●	Lage accuspanning	De accu's zijn niet opgeladen Mogelijk slechte verbinding tussen accu's, controller, lader of zekeringen veroorzaakt door losse verbindingen, beschadigde bedrading, binnengedrongen water lading wordt niet opgenomen als gevolg van kapotte accu/cel Lader werkt niet	Bedrijfstijd ernstig bekort of de machine werkt niet	Controleer wanneer de machine voor het laatst is opgeladen Schakel de machine uit (OFF) Verwijder zekeringen Controleer aansluitingen naar accu's, lader en zekeringen op losse draden en schroeven	Laad de accu's onmiddellijk op Zet losse aansluitingen vast en vervang beschadigde onderdelen							
2	Knippert met onderbreking ●●	Tractiemotor losgekoppeld	De motor heeft een slechte verbinding Motor losgekoppeld TCO geactiveerd (Thermal Cut Out - Thermische beveiliging) Motor heeft schakeling niet geopend	De machine zal niet werken	Controleer alle aansluitingen en snoeren tussen de motor en de controller	Maak losse aansluitingen vast en vervang beschadigde onderdelen - controleer indien nodig of uitlaat schoon is.							
3	Knippert met onderbreking ●●●	Tractiemotor bedrading kortsluiting	De motor heeft kortsluiting naar een accu	De motor werkt niet	Controleer alle aansluitingen en snoeren tussen de motor en de controller								
4	Knippert met onderbreking ●●●●	Accu uitgeschakeld	Het laadniveau van de accu is onder het niveau voor uitschakeling gedaald en de controller verhindert inschakeling van de functies van de machine	Machinefuncties werken niet	Controleer de accuspanning en de laadstroom en let erop dat het rode storingsslampje van de lader uit gaat Controleer de spanning van de beide accu's afzonderlijk op een storing, 10,5V min	Laad de accu's onmiddellijk op							
6	Knippert met onderbreking ●●●●●	Lader aangesloten	De controller kan de machine niet aandrijven. Dit komt mogelijk om- dat de acculader is aangesloten	Machinefuncties werken niet	Koppel de lader los en gebruik de machine								
8	Knippert met onderbreking ●●●●●●	Kortsluiting controller	De controller is automatisch uitgeschakeld	Machinefuncties werken niet	Controleer alle aansluitingen en snoeren	Maak losse aansluitingen vast en vervang beschadigde onderdelen							
9	Knippert met onderbreking ●●●●●●●	Rem is gedeactiveerd of werkt niet naar behoren	Remslangen zijn niet goed aangesloten. Rem werkt niet naar behoren of is gedeactiveerd	Tractieaandrijving uitgeschakeld	Controleer de bedrading van de remmen en de remhendel	Vervang de remmen of bedrading indien nodig. Reactiveer de rem door aan de remhendel te trekken							
10	Knippert met onderbreking ●●●●●●●●	Hoge batterijspanning	Slechte verbindingen tussen controller accu en tractiemotor	Machinefuncties werken niet	Controleer de spanning van elke accu afzonderlijk op een spanning van < 14V Controleer de verbindingen tussen controller accu en tractiemotor Controleer dat het gecombineerde vermogen van de accu's < 28 V								

Neem contact op met servicedienst

About the Machine

Rating Label	
1	Company Name & Address
2	Machine Description
3	Voltage
4	Rating
5	WEEE Logo
6	Ingress Protection Rating
7	Max Gradient
8	CE Mark
9	Weight (ready to use)
10	Machine yr/wk Serial number
11	Machine Description
12	Noise Rating
13	Hand Arm Vibration



WEEE (Waste, Electrical and Electronic Equipment)

Scrubber dryer Accessories and packaging should be sorted for environmentally-friendly recycling. Only for EU countries.

Do not dispose of scrubber-dryer into household waste.

According to the European Directive 2012/19/EU on waste electrical electronic equipment and its incorporation into national law.

Scrubber-dryers that are no longer suitable for use must be separated, collected and sent for recovery in an environmentally-friendly manner.



PPE (Personal protective equipment) that may be required for certain operations.

Ear Protection	Safety Footwear	Head Protection	Safety Gloves	
Dust / Allergens Protection	Eye Protection	Protective Clothing	Hi-Vis Jacket	Caution Wet Floor Sign

NOTE: A risk assessment should be conducted to determine which PPE should be worn.

Safety Critical Component:

Charging Leads: H05VV-F x 1.0 mm² x 3 Core
Battery Charger: 220V / 240V (50-60Hz)

In the event of a breakdown contact your Numatic dealer or the Numatic Technical help line +44 (0)1460 269268



**ORIGINAL INSTRUCTIONS
READ MANUAL BEFORE USE**

Information for Scrubber Dryer

COMPONENT	INTERVAL	INSPECT FOR
Mains Lead	DAILY	Scuffing, cracks, splits, conductors showing
Brushes	DAILY	Bristle damage, wear, drive collar wear
Squeegee Blade	BEFORE EACH USE	Wear, cracks, splits
Filters	BEFORE EACH USE	Clogging and debris retention
Tanks	AFTER EACH USE	Rinse dirty water tank after use



WARNING

As with all electrical equipment care and attention must be exercised at all times during its use, in addition to ensuring that routine and preventative maintenance is carried out periodically in order to ensure its safe operation.

Failure to carry out maintenance as necessary, including the replacement of parts to the correct standard could render this equipment unsafe and the manufacturer can accept no responsibility or liability in this respect. When ordering spare parts always quote the Model Number / Serial Number specified on the Rating Plate.

Warning do not use on slopes exceeding 6%. **Warning: While on ramps or inclines, avoid sudden stops. Avoid sharp turns. Use low speed down ramps. Clean only while descending (driving down) the ramp.**

This appliance is not intended for use by persons (including children) with reduced physical, sensory or mental capabilities, or lack of experience and knowledge, unless they have been given supervision or instruction concerning use of the appliance by a person responsible for their safety.

Children should be supervised to ensure that they do not play with the appliance.

When detergents or other liquids are used, read the manufacturer's instructions.

Only use brushes provided with the appliance or those specified in the instruction manual.

The use of other brushes may impair safety.

A full range of brushes and accessories are available for this product.

Only use brushes or pads which are suitable for the correct operation of the machine for the specific task being performed.

It is essential that this equipment is correctly assembled and operated in accordance with current safety regulations.

When using the equipment always ensure that all necessary precautions are taken to guarantee the safety of the operator and any other persons who may be affected.

Wear nonslip footwear when scrubbing. Use a respiratory mask in dusty environments.

The machine, while charging, must be positioned so that the mains plug is easily accessible.

When cleaning, servicing or maintaining the machine, replacing parts or converting to another function the power source shall be switched off.

Mains operated machines shall be disconnected by removing the power plug, and battery operated machines shall be disconnected by removing the fuse.

In order to prevent unauthorised use of the machine the power key must be removed after use.

Machines left unattended shall be secured against unintentional movement.

When detergents or other liquids are used, read the manufacturer's instructions.

Operators shall be adequately instructed as to the correct use of the machine.

If this product does not have a factory installed Numatic battery charger, then it is the responsibility of the owner and user of the product to ensure that the charging system and battery combination are compatible, fit for purpose and safe to use.



CAUTION

This machine is not suitable for picking-up hazardous dust.

Do not use on surfaces having a gradient exceeding that marked on the appliance.

This machine shall be stored indoors only

This machine is for indoor use only.

Read the instruction manual before using the appliance.

This product meets the requirements of IEC 60335-2-72

NOTES: This machine is also suitable for commercial use, for example in hotels, schools, hospitals, factories, shops and offices for other than normal housekeeping purposes.



DO

- Ensure only competent persons unpack/assemble the machine.
- Keep your machine clean.
- Keep your brushes in good condition.
- Replace any worn or damaged parts immediately.
- Regularly examine the power cord for damage, such as cracking or ageing. If damage is found, replace the cord before further use.
- Only replace the power cord with the correct Numatic approved replacement parts.
- Ensure that the work area is clear of obstructions and / or people.
- Ensure that the working area is well illuminated.
- Pre-sweep the area to be cleaned.



DON'T

- Use steam cleaners or pressure washers to clean the machine or use in the rain.
- Attempt machine maintenance or cleaning unless the power plug has been removed from the supply outlet.
- Allow any inexperienced repairs. Call the experts.
- Strain cable or try to unplug by pulling on cable.
- Leave the brush pad on the machine when not in use.
- Allow the machine to be used by inexperienced or unauthorised operators or without appropriate training.
- Use the machine without the solution tanks properly positioned on the machine, as shown in the instructions.
- Expect the machine to provide trouble-free, reliable operation unless maintained correctly.
- Run the machine over power cable during operation.
- Lift or pull the machine by any of the operating triggers, use the main handle.
- Remove the handle from the machine except for service and repair.



Precautions when working with batteries

1. Always wear protective clothing e.g. face visor, gloves and overalls when working with batteries.
2. Whenever possible always use a properly designated and well-ventilated area for charging.
Do not smoke or bring naked flames into the charging area.
3. Remove any metallic items from hands, wrists and neck i.e. rings, chains etc. before working on a battery.
4. Never rest tools or metallic objects on top of the battery.
5. When charging is complete disconnect from the mains supply.
6. The batteries must be removed from the machine before it is scrapped.
7. The machine must be disconnected from the supply when removing the battery.
8. To remove the batteries:- Disconnect machine from the mains supply (if charging) and ensure batteries are switched off with circuit disconnect switch. Disconnect hoses from separator and tanks.
Remove separator and tanks. Unscrew battery strap fixings and remove.
Undo battery terminals and remove. Remove batteries.
9. The batteries are to be disposed of safely, as according to local government guidelines.
10. Only use genuine Numatic replacement batteries.
11. Do not allow the batteries to become fully discharged; it may not be possible to re-charge them.
Batteries should not be discharged below 9.5 volts with 10 amps flowing.
12. Do not allow one battery to be discharged separately to the other.
13. Do not mix batteries from different machines.
14. The batteries fitted to this product are Valve Regulated Lead Acid (VRLA) gel electrolyte type.
The fitting of any other type of battery may cause a safety hazard.
15. Disconnect the fuse between the batteries before cleaning or maintenance.

Battery Care

1. Always re-charge the batteries after use. This can be done at any time its not necessary to wait until they are fully discharged; they do not develop a "memory".
2. Leaving the charger to operate for a minimum of 4 hours after the green light has come on, at least weekly, will prolong battery life.
3. Do not store the machine with the batteries discharged.

Daily
Keep the machine clean.
Ensure brushes/ pads/ squeegee/ filters are in good condition.
Check for any worn or damaged parts and replace immediately.
Drain and rinse dirty water tank after every use.
Store machine with brush deck secured in the elevated position.

Weekly – as daily and –
Check brush or pad and skirt and rinse.
Check floor tool blades for wear and wipe clean.
Clean separator assembly including filter and check condition of seal.
Flush out system with clean water and clean filters.
Do not steam clean or pressure wash.

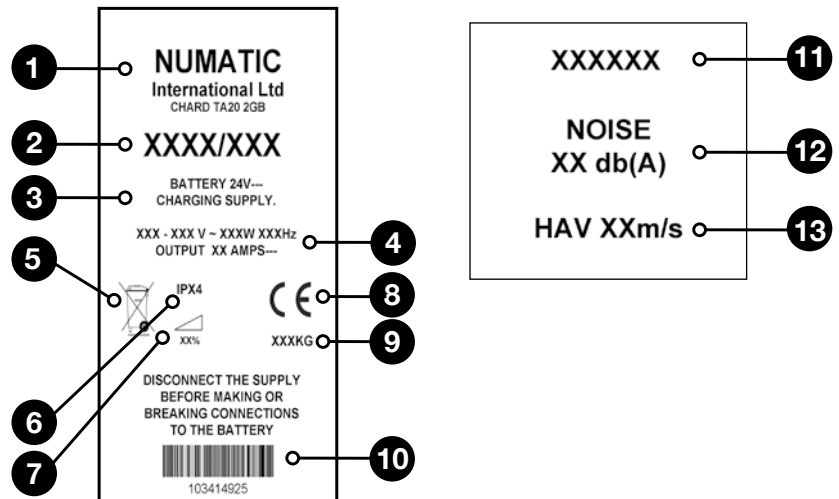
Batteries
Always re-charge the batteries after use.
Charge for a minimum of 4 hours after the green light has come on, this will prolong battery life.

TwinTec
Maintenance

Notes

Angaben zur Maschine

Typenschild	
1	Name und Anschrift des Unternehmens
2	Beschreibung der Maschine
3	Netzfrequenz
4	Nennleistung
5	WEEE-Logo
6	Schutzart
7	Max. Gefälle
8	CE-Kennzeichnung
9	(Nutz-)Gewicht
10	Maschine Jahr/Woche/Seriennummer
11	Beschreibung der Maschine
12	Geräuschentwicklung
13	Hand-Arm-Vibration



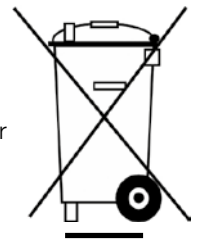
WEEE (Elektro- und Elektronik-Altgeräte)

Zubehörteile und Verpackung der Scheuersaugmaschine sollten für umweltfreundliche Entsorgung sortiert werden. Für EU-Länder gilt:

Die Scheuersaugmaschine nicht mit dem Hausmüll entsorgen.

Die Entsorgung muss entsprechend der WEEE-Richtlinie 2012/19/EU über Elektro- und Elektronik-Altgeräte und ihrer jeweiligen Umsetzung in nationales Recht erfolgen.

Nicht mehr einsatzfähige Scheuersaugmaschinen müssen ausgesondert und einem umweltschonenden Recycling zugeführt werden.



PSA (Persönliche Schutzausrüstung), die möglicherweise für bestimmte Aufgaben erforderlich ist.

Gehörschutz	Sicherheitsschuhe	Schutzhelm	Schutzhandschuhe	
Staub-/Allergieschutz	Schutzbrille	Schutzkleidung	Warnjacke	Warnschild „Nasser Fußboden“

Hinweis: Eine Risikobeurteilung sollte durchgeführt werden, um zu bestimmen, welche PSA zu tragen ist.

Sicherheitskritische Komponenten:

Ladekabel: H05VV-F (1,0 mm², 3-adrig)
 Batterieladegerät: 220–240 V (50–60 Hz)

Bei Störungen wenden Sie sich an Ihren Numatic-Händler oder rufen Sie bei der Numatic Technical Helpline an: +44 (0)1460 269268.



KOMPONENTE	INTERVAL	INSPECT FOR
Netzkabel	TÄGLICH	Abschürfungen, Risse, Brüche, offenliegende Leiter
Bürsten	TÄGLICH	Beschädigte oder verschlissene Borsten, verschlissener Antriebskranz
Abstreifblatt	VOR JEDEM EINSATZ	Verschleiß, Risse, Brüche
Filter	VOR JEDEM EINSATZ	Verstopfung und zurückgehaltener Schmutz
Tanks	NACH JEDEM EINSATZ	Schmutzwassertank nach dem Einsatz spülen



Wie alle Elektrogeräte ist auch diese Maschine vorsichtig und aufmerksam zu betreiben und zur Gewährleistung sicheren Betriebs allen normalen und präventiven Wartungsmaßnahmen zu unterziehen.

WARNHINWEISE

Bei unzureichender Wartung oder Verwendung falscher Ersatzteile kann der Hersteller die Sicherheit der Maschine nicht gewährleisten. Nennen Sie bei der Bestellung von Ersatzteilen immer die auf dem Typenschild der Maschine vermerkte Modell- oder Seriennummer.

Vorsicht, die Maschine nicht auf Flächen einer Neigung von über 6 % einsetzen. Warnhinweis: Auf geneigten Flächen ist plötzliches Anhalten zu vermeiden. Keine scharfen Kurven fahren. Langsam abwärts fahren. Geneigte Flächen nur abwärts fahrend reinigen.

Diese Maschine darf von Kindern oder Personen mit eingeschränkten physischen, sensorischen oder geistigen Fähigkeiten oder mit mangelnden Erfahrungen und Kenntnissen nur unter Aufsicht oder nach spezieller Unterweisung durch eine für ihre Sicherheit verantwortliche Person bedient werden.

Kinder müssen beaufsichtigt werden, um sicherzustellen, dass sie nicht mit der Maschine spielen.

Vor der Verwendung von Reinigungsmitteln oder anderen Flüssigkeiten sind die Hinweise des Herstellers zu lesen.

Nur mit der Maschine gelieferte oder in der Anleitung genannte Bürsten verwenden.

Die Verwendung anderer Bürsten kann die Sicherheit beeinträchtigen.

Ein umfassender Bürstensatz und weiteres Zubehör sind für diese Maschine verfügbar.

Nur Bürsten oder Pads verwenden, die sich für korrekten Betrieb der Maschine bei der durchzuführenden Aufgabe eignen.

Die Maschine muss richtig montiert und unter Einhaltung geltender Sicherheitsvorschriften bedient werden.

Alle zur Sicherheit des Bedieners und umstehender Personen nötigen Sicherheitsvorkehrungen sind anzuwenden.

Beim Scheuern rutschfestes Schuhwerk tragen. In staubigen Umgebungen nur mit Atemschutzmaske arbeiten.

Die Maschine muss beim Laden so aufgestellt werden, dass der Netzstecker leicht zugänglich ist.

Bei Reinigung, Wartung und Pflege der Maschine, beim Austausch von Teilen oder bei ihrem Umbau zu einer anderen Verwendung muss sie von der Stromversorgung getrennt werden.

Bei mit Netzstrom betriebenen Maschinen muss hierzu der Netzstecker gezogen werden, während bei batteriebetriebenen Maschinen die Sicherung zu entfernen ist.

Zur Verhinderung unerlaubter Verwendung der Maschine muss der Schaltschlüssel nach jedem Einsatz abgezogen werden.

Die unbeaufsichtigt gelassene Maschine muss gegen ungewollte Bewegungen gesichert werden.

Vor der Verwendung von Reinigungsmitteln oder anderen Flüssigkeiten sind die Hinweise des Herstellers zu lesen.

Die Bediener müssen zur richtigen Verwendung der Maschine eingewiesen werden.

Sollte in der Maschine kein Numatic Ladegerät im Werk installiert worden sein, so sind ihr Eigentümer und Anwender dafür verantwortlich, ein betriebssicheres, einsatzfähiges, mit der verwendeten Batterie kompatibles Ladesystem zu installieren.



VORSICHT

Diese Maschine eignet sich nicht zum Aufsaugen gefährlichen Staubs.

Die Maschine nicht auf Flächen einsetzen, die stärker geneigt sind als die auf der Maschine eingetragene Steigung.

Das Gerät darf nur in Innenräumen abgestellt werden.

Diese Maschine ist nur für den Einsatz im Innenbereich ausgelegt.

Vor dem Einsatz der Maschine ihre Anleitung sorgsam durchlesen.

Dieses Produkt erfüllt die Anforderungen von IEC 60335-2-72

HINWEISE: Diese Maschine ist zusätzlich zu ihrer Verwendbarkeit in privaten Haushalten auch für den gewerblichen Einsatz geeignet, beispielsweise in Hotels, Schulen, Krankenhäusern, Fabriken, Läden und Büros.



- Stellen Sie sicher, dass nur ausreichend qualifizierte Personen das Gerät auspacken/zusammenbauen.

- Halten Sie das Gerät sauber.

- Halten Sie die Bürsten in gutem Zustand.

- Ersetzen Sie abgenutzte oder beschädigte Teile unverzüglich.

- Überprüfen Sie das Netzkabel regelmäßig auf Beschädigungen wie z. B. Risse oder Alterungserscheinungen. Wenn Sie feststellen, dass das Kabel beschädigt ist, ersetzen Sie es, bevor Sie weiterarbeiten.

- Verwenden Sie hierzu ausschließlich zugelassene Numatic-Originalteile.

- Stellen Sie sicher, dass sich keine Hindernisse oder Personen im Arbeitsbereich befinden.

- Achten Sie darauf, dass der Arbeitsbereich gut beleuchtet ist.

- Den zu reinigenden Bereich zuvor kehren.



- Verwenden Sie zum Reinigen der Maschine keine Dampfstrahler oder Hochdruckreiniger und betreiben Sie die Maschine nicht im Regen.

- Führen Sie keine Wartungs- oder Reinigungsarbeiten am Gerät durch, wenn der Netzstecker noch in der Steckdose steckt.

- Lassen Sie Reparaturarbeiten NICHT von unqualifiziertem Personal durchführen. Wenden Sie sich dazu an qualifizierte Fachleute.

- Belasten Sie das Kabel nicht und ziehen Sie nicht daran, um den Stecker von der Stromversorgung zu trennen.

- Nehmen Sie die Bürste bzw. das Pad ab, wenn Sie die Maschine nicht verwenden.

- Die Maschine darf nicht von unerfahrenen, nicht berechtigten bzw. nicht entsprechend geschulten Personen bedient werden.

- Verwenden Sie die Maschine nicht, wenn die Lösungstanks nicht den Anweisungen gemäß an der Maschine angebracht sind.

- Gehen Sie davon aus, dass das Gerät nur dann störungsfrei und zuverlässig betrieben werden kann, wenn es ordentlich gewartet wird.

- Fahren Sie mit der Maschine im Einsatz NICHT über Strom führende Kabel.

- Heben oder ziehen Sie die Maschine nicht an ihren Bedienelementen. Handhaben Sie sie nur am Hauptlenkbügel.

- Den Lenkbügel nur zur Wartung oder Reparatur von der Maschine abbauen.



Vorsichtsmaßnahmen beim Arbeiten mit Batterien

1. Tragen Sie beim Arbeiten mit Batterien stets eine entsprechende Schutzausrüstung, z. B. Gesichtsschutz, Handschuhe und angemessene Arbeitskleidung.
2. Wann immer es möglich ist, sollte das Laden in einem speziell ausgewiesenen, gut belüfteten Bereich durchgeführt werden. Rauchen und der Umgang mit offenem Feuer sind im Ladebereich untersagt.
3. Entfernen Sie alle Metallteile von Händen, Handgelenken und vom Hals (z. B. Ringe, Ketten usw.), bevor Sie an einer Batterie arbeiten.
4. Lassen Sie niemals Werkzeuge oder Metallobjekte auf der Batterie liegen.
5. Sobald der Ladevorgang abgeschlossen ist, trennen Sie das Gerät vom Netz.
6. Vor der Entsorgung eines Geräts müssen seine Batterien ausgebaut werden.
7. Beim Herausnehmen der Batterie muss die Maschine vom Netz getrennt sein.
8. So entfernen Sie die Batterien: Trennen Sie das Gerät von der Stromversorgung (wenn es gerade lädt) und stellen Sie sicher, dass die Batterien mit dem Trennschalter ausgeschaltet werden. Trennen Sie die Schläuche vom Separator und von den Tanks. Entfernen Sie den Separator und die Tanks. Lösen Sie die Befestigungen der Batterie-Spannbänder und entfernen Sie diese. Lösen Sie die Batterieanschlüsse und entfernen Sie sie. Nehmen Sie die Batterien heraus.
9. Die Batterien müssen unter Beachtung der örtlichen Bestimmungen sicher entsorgt werden.
10. Verwenden Sie nur Original-Ersatzbatterien von Numatic.
11. Achten Sie darauf, dass die Batterien nicht vollständig entladen werden, da es sonst möglich ist, dass sie nicht wieder aufgeladen werden können. Batterien sollten nicht unter eine Spannung von 9,5 Volt bei einer Stromstärke von 10 A entladen werden.
12. Achten Sie darauf, dass die Batterien nicht ungleichmäßig (d. h. voneinander getrennt) entladen werden.
13. Mischen Sie nicht Batterien von unterschiedlichen Maschinen.
14. Die in diesem Produkt eingesetzten Batterien sind verschlossene Bleiakkumulatoren (VRLA, Valve Regulated Lead Acid) mit Gel-Elektrolyt. Die Verwendung anderer Batterietypen kann ein Sicherheitsrisiko darstellen.
15. Vor Reinigungs- oder Wartungsarbeiten stets die Sicherung zwischen den Batterien abklemmen.

Batteriepflege

1. Laden Sie die Batterien nach jedem Einsatz wieder auf. Dies kann jederzeit erfolgen. Sie müssen nicht warten, bis die Batterien vollständig entladen sind, da es hier keinen „Memory-Effekt“ gibt.
2. Wenn das Ladegerät mindestens einmal wöchentlich nach dem Aufleuchten der grünen Leuchte für mindestens weitere 4 Stunden angeschlossen bleibt, lässt sich die Betriebslebensdauer der Batterie verlängern.
3. Lagern Sie die Maschine nicht mit entladenen Batterien ein.

Täglich

**Die Maschine sauber halten.
Bürsten, Pads, Abstreifer und Filter in gutem Zustand halten.
Abgenutzte oder beschädigte Teile unverzüglich ersetzen.
Schmutzwassertank nach jedem Einsatz entleeren und spülen.
Maschine mit hochgeklapptem, gesichertem Bürstendeck aufbewahren.**

Wöchentlich (zusätzlich zu den täglichen Aufgaben)

**Bürste oder Pad und Schürze überprüfen und spülen
Blätter des Abstreifers auf Verschleiß untersuchen und sauber wischen
Separator einschließlich Filter reinigen, Zustand der Dichtung prüfen
System mit klarem Wasser spülen und die Filter reinigen
Nicht mit Dampfstrahler oder Hochdruckreiniger säubern.**

Batterien

**Laden Sie die Batterien nach jedem Einsatz wieder auf.
Nach dem Aufleuchten der grünen Leuchte mindestens 4 weitere Stunden aufladen, um die Betriebslebensdauer der Batterie zu verlängern.**

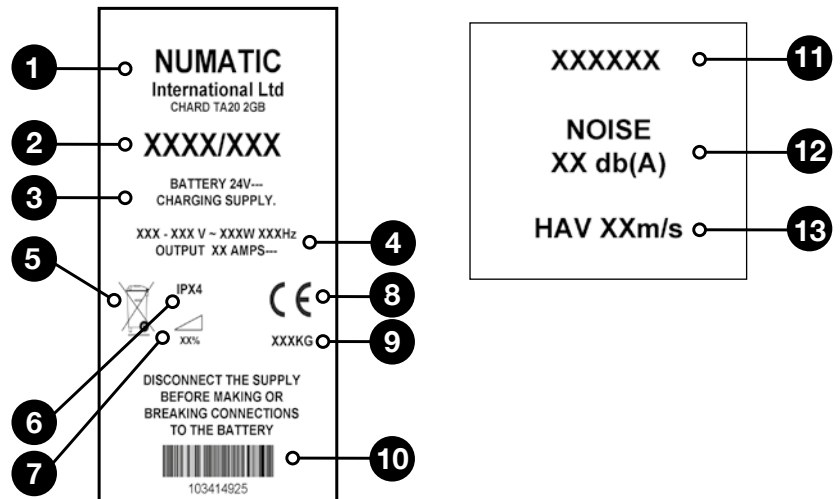
**TwinTec
Wartung**

Hinweise

À propos de la machine

Rating Label

1	Nom et adresse de la société
2	Description de la machine
3	Fréquence de la tension
4	Puissance nominale
5	Logo DEEE
6	Indice de protection contre la pénétration
7	Pente max
8	Marquage CE
9	Poids (prête à l'emploi)
10	Année/Semaine/Numéro de série de la machine
11	Description de la machine
12	Niveau sonore
13	Vibrations main-bras



DEEE (Déchets d'équipements électriques et électroniques)

Pour permettre un recyclage écologique, les accessoires et les emballages de l'autolaveuse doivent être triés. Pays de l'UE uniquement.

Ne jetez pas l'autolaveuse avec les ordures ménagères.

Conformément à la Directive européenne 2012/19/UE concernant l'élimination des équipements électriques et électroniques et à sa transposition en droit national, les autolaveuses qui ne sont plus utilisables doivent faire l'objet d'une collecte sélective et être traitées d'une manière respectueuse de l'environnement.



EPI (équipement de protection individuelle) qui peut être nécessaire pour certaines opérations.

Protection auditive	Chaussures de sécurité	Casque de protection	Gants de sécurité	
Protection contre la poussière/les allergènes	Protection des yeux	Vêtements de protection	Gilet haute visibilité	Panneau de signalisation « Attention sol mouillé »

Remarque : il est nécessaire de mener une évaluation des risques pour décider des EPI à porter.

Composants critiques pour la sécurité :

Câbles de charge : H05VV-F x 1,0 mm² x 3 conducteurs
Chargeur de batteries : 220 V/240 V (50-60 Hz)

En cas de panne, contactez votre revendeur Numatic ou le service d'assistance technique Numatic au +44 (0)1460 269268.



COMPOSANT	INTERVALLE	DEFAUTS A RECHERCHER
Câble d'alimentation	QUOTIDIENNEMENT	Éraflures, fissures, crevasses, conducteurs apparents
Brosses	QUOTIDIENNEMENT	Poils endommagés, usure, usure du collier d'entraînement
Lamelles pour raclette	AVANT CHAQUE UTILISATION	Usure, fissures, fentes
Filtres	AVANT CHAQUE UTILISATION	Obstruction, rétention de débris
Réservoirs	APRÈS CHAQUE UTILISATION	Rincez le réservoir d'eau sale après utilisation



AVERTISSEMENT

Comme pour tout équipement électrique, il convient d'être prudent et vigilant à tout instant lors de l'utilisation de l'autolaveuse. Il faut de plus s'assurer que son entretien courant et préventif est effectué régulièrement, afin de garantir un fonctionnement en toute sécurité.

Si l'entretien nécessaire n'est pas effectué et que les pièces à changer ne sont pas remplacées par des pièces répondant à la norme, l'équipement pourrait devenir dangereux et le fabricant ne pourra accepter aucune responsabilité à cet égard.

Lorsque vous commandez des pièces de rechange, indiquez toujours le numéro du modèle/numéro de série indiqué sur la plaque signalétique.

Attention : ne pas utiliser sur des pentes supérieures à 6 %. Mise en garde : sur une pente ou en montée, évitez tout arrêt et virage brusques.

Avancez lentement lorsque vous êtes en pente. Nettoyez uniquement lorsque la machine est en descente.

Cet appareil n'est pas destiné à être utilisé par des personnes (notamment des enfants) présentant des capacités physiques, sensorielles ou mentales réduites, ou par des personnes dénuées d'expérience et de connaissances, sauf si elles ont pu bénéficier, par l'intermédiaire d'une personne responsable de leur sécurité, d'une surveillance ou d'instructions préalables concernant l'utilisation de l'appareil.

Les enfants doivent être surveillés pour s'assurer qu'ils ne jouent pas avec l'appareil.

En cas d'utilisation de détergents ou d'autres liquides, lisez les instructions fournies par le fabricant.

Utilisez uniquement les brosses fournies avec l'appareil ou celles spécifiées dans le mode d'emploi.

L'utilisation de brosses d'un autre type peut compromettre la sécurité.

Une gamme complète de brosses et d'accessoires est disponible pour ce produit.

N'utilisez que des brosses ou des disques appropriés à la tâche particulière à effectuer et garantissant le bon fonctionnement de la machine.

Il est essentiel que cet équipement soit monté correctement et utilisé conformément aux normes de sécurité en vigueur.

Lors de l'utilisation de l'équipement, veillez à ce que toutes les précautions nécessaires soient prises systématiquement pour garantir la sécurité de l'opérateur et de toute autre personne qui pourrait se trouver aux alentours.

Portez des chaussures antidérapantes lors du lavage. Portez un masque respiratoire dans les environnements poussiéreux.

Pendant que la machine se recharge, elle doit être positionnée de façon à ce que la prise d'alimentation soit facilement accessible.

Pendant le nettoyage, la réparation ou l'entretien de la machine, la source d'alimentation doit être coupée avant de procéder à toute activité de remplacement de pièces ou de conversion de la machine pour en changer la fonction.

Pour les machines alimentées sur secteur, le câble d'alimentation doit être débranché de la prise de courant. Pour les machines alimentées par batterie, coupez l'alimentation en retirant le fusible.

Pour éviter toute utilisation non autorisée de la machine, retirez la clé d'alimentation après utilisation.

Les machines laissées sans surveillance doivent être protégées contre tout déplacement involontaire.

En cas d'utilisation de détergents ou d'autres liquides, lisez les instructions fournies par le fabricant.

Les opérateurs doivent recevoir toutes les instructions appropriées concernant l'utilisation correcte de la machine.

Si le produit ne comporte pas de chargeur de batterie Numatic installé en usine, il incombe au propriétaire et à l'utilisateur du produit de s'assurer que le système de charge et la batterie sont compatibles, adaptés à l'utilisation et utilisables sans danger.



ATTENTION

Cette machine n'est pas conçue pour le ramassage de poussières dangereuses.

N'utilisez pas la machine sur des surfaces ayant une pente supérieure à celle indiquée sur la plaque signalétique.

Cette machine doit impérativement être stockée en intérieur.

Cette machine est réservée à un usage intérieur.

Lisez le mode d'emploi avant d'utiliser l'appareil.

Ce produit est conforme aux exigences de la norme CEI 60335-2-72.

REMARQUES : cette machine est également adaptée à un usage commercial, par exemple dans les hôtels, les écoles, les hôpitaux, les usines, les magasins et les bureaux à des fins autres que les besoins ménagers normaux.



- Veillez à ce que seules des personnes compétentes déballent/assemblent la machine.
- Maintenez votre machine propre.
- Maintenez vos brosses en bon état.
- Remplacez immédiatement toute pièce usée ou endommagée.
- Examinez régulièrement le câble d'alimentation pour vérifier s'il comporte des traces de détérioration telles que fissures ou vieillissement. S'il est endommagé, remplacez-le avant toute nouvelle utilisation.
- Remplacez le câble d'alimentation uniquement par les pièces de rechange correctes approuvées par Numatic.
- Assurez-vous que la zone de travail n'est pas encombrée et/ou que personne ne s'y trouve.
- Assurez-vous que la zone de travail est bien éclairée.
- Balayez au préalable la zone à nettoyer.



- N'utilisez pas de nettoyeurs à vapeur ou de nettoyeurs haute pression pour nettoyer la machine. N'utilisez jamais la machine sous la pluie.
- Ne procédez pas à l'entretien ou au nettoyage de la machine si celle-ci est toujours branchée sur la prise de courant.
- Ne laissez pas une personne inexpérimentée effectuer des réparations. Faites appel à une personne compétente.
- N'exercez pas de traction excessive sur le câble et ne débranchez jamais le câble en tirant dessus.
- Ne laissez pas la brosse/le disque sur la machine lorsque celle-ci/celui-ci n'est pas utilisé(e).
- Ne laissez pas des opérateurs inexpérimentés, non autorisés ou sans formation appropriée utiliser la machine.
- N'utilisez pas la machine si les réservoirs de solution n'ont pas été installés correctement, comme indiqué dans le mode d'emploi.
- Ne négligez pas l'entretien de la machine si vous souhaitez qu'elle fonctionne de manière fiable et sans problème.
- Ne faites pas passer la machine sur le cordon d'alimentation pendant l'utilisation.
- Ne soulevez ni ne tirez jamais la machine par l'une des poignées-interrupteurs ; utilisez la poignée principale.
- Ne retirez jamais la poignée de la machine, sauf pour l'entretien ou les réparations.



Précautions à prendre avec les batteries

1. Portez toujours des vêtements de protection, par exemple visière, gants et combinaison, lorsque vous travaillez avec des batteries.
2. Dans la mesure du possible, effectuez toujours la charge dans une zone appropriée et bien aérée.
Ne fumez pas et n'introduisez pas de flammes dans la zone où la charge a lieu.
3. Retirez tous vos objets métalliques des mains, des poignets et du cou (bagues, chaînes, etc.) avant d'intervenir sur une batterie.
4. Ne déposez jamais d'outils ou d'objets métalliques sur le dessus de la batterie.
5. Lorsque la charge est terminée, débranchez le câble d'alimentation.
6. Les batteries doivent être retirées de la machine avant que celle-ci ne soit mise au rebut.
7. La machine doit être débranchée de la prise lorsque vous retirez la batterie.
8. Pour retirer les batteries : débranchez le cordon d'alimentation de la machine de la prise secteur (si elle est en charge) et vérifiez que les batteries ont bien été coupées avec le commutateur coupe-circuit. Débranchez les tuyaux du séparateur et des réservoirs.
Retirez le séparateur et les réservoirs. Dévissez les fixations de sangle des batteries et retirez-les.
Démontez les bornes des batteries et retirez-les. Retirez les batteries.
9. Les batteries doivent être mises au rebut de manière sécurisée, conformément aux directives du gouvernement local.
10. N'utilisez que des batteries de rechange Numatic authentiques.
11. Ne laissez pas les batteries se décharger complètement, car il pourrait être impossible de les recharger par la suite.
Les batteries ne doivent pas être déchargées en deçà de 9,5 volts avec un débit de 10 ampères.
12. Ne laissez pas une batterie se décharger séparément de l'autre.
13. Ne mélangez pas les batteries de différentes machines.
14. Les batteries utilisées avec ce produit sont du type au gel électrolyte au plomb-acide à régulation par valve (VRLA).
L'installation de tout autre type de batterie peut entraîner un danger pour la sécurité.
15. Retirez le fusible entre les batteries avant toute opération de nettoyage ou de maintenance.

Entretien des batteries

1. Rechargez toujours les batteries après utilisation. Cela peut se faire à tout moment, il n'est pas nécessaire d'attendre qu'elles soient complètement déchargées ; elles ne développent pas de « mémoire ».
2. Le fait de laisser le chargeur fonctionner pendant au moins 4 heures après que la lumière verte se soit allumée, au moins une fois par semaine, permet de prolonger la vie de la batterie.
3. N'entrez pas la machine avec les batteries déchargées.

Tous les jours :

Maintenez votre machine propre.

Assurez-vous que les brosses/disques/raclettes/filtres sont en bon état.

Vérifiez l'état des pièces et remplacez immédiatement toute pièce usée ou endommagée.

Vidangez et rincez le réservoir d'eau sale après chaque utilisation.

Entrez la machine avec le plateau des brosses maintenu en position haute.

Toutes les semaines (tâches quotidiennes, ainsi que les tâches suivantes) :

Vérifiez la brosse ou le disque et la jupe et rincez-les.

Vérifiez l'usure des lamelles du suceur et essuyez-les.

Nettoyez le séparateur, y compris le filtre, et vérifiez l'état du joint.

Rincez le système à l'eau claire et nettoyez les filtres.

Ne nettoyez pas à la vapeur ou sous haute pression.

Batteries

Rechargez toujours les batteries après utilisation.

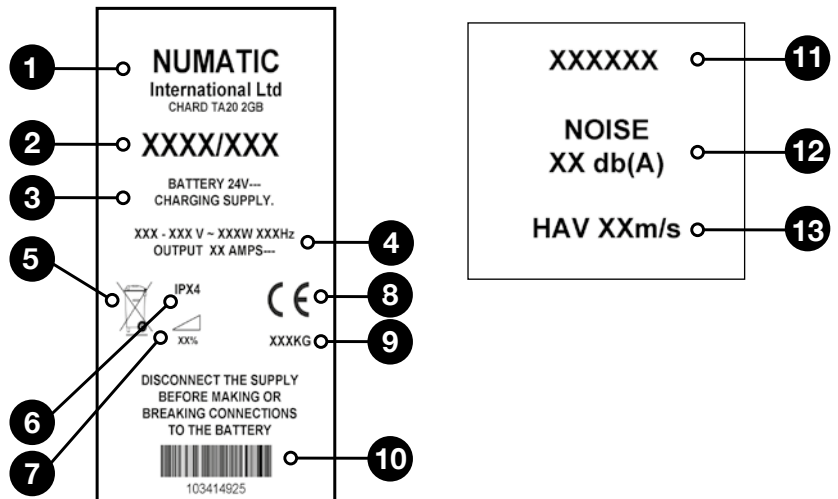
Pour prolonger la durée de vie des batteries, chargez-les pendant au moins 4 heures après que la lumière verte se soit allumée.

Entretien
TwinTec

Remarques

Informatie over de machine

Typeplaatje	
1	Naam en adres bedrijf
2	Omschrijving machine
3	Spanning/Frequentie
4	Vermogen
5	WEEE-logo
6	IP-beschermingsgraad
7	Max. hellingshoek
8	CE-keurmerk
9	Gewicht (klaar voor gebruik)
10	Jaar / week / serienummer machine
11	Omschrijving machine
12	Geluidsclassificatie
13	Trillingen handen/armen

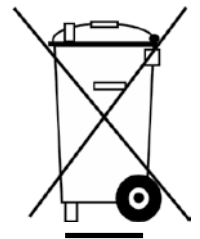


AEEA - Afgedankte Elektrische en Elektronische Apparatuur

De schrobzuigmachine, accessoires en verpakking moeten op een milieuvriendelijke manier worden gerecycled. Uitsluitend voor EU-landen.

De schrobzuigmachine mag niet met het huishoudelijk afval worden afgevoerd.

Volgens de Europese Richtlijn 2012/19/EU betreffende afgedankte elektrische en elektronische apparatuur en overeenkomstige nationale wetgeving, dienen afgedankte schrobmachines gescheiden van het huishoudelijke afval te worden ingezameld en op een milieuvriendelijke manier verder te worden verwerkt.



PBM (Persoonlijke Beschermingsmiddelen) die misschien nodig zijn voor bepaalde werkzaamheden.

Gehoorbescherming	Beschermend schoeisel	Veiligheidshelm	Veiligheidshandschoenen	
Bescherming tegen stof en allergenen	Oogbescherming	Beschermende kleding	Jasje voor verhoogde zichtbaarheid	Waarschuwbord gladde vloer

Opmerking: Voer een risicobeoordeling uit en bepaal welke PBM moeten worden gedragen.

Veiligheidskritisch onderdeel:

Laadsnoeren: H05VV-F x 1,0 mm² x 3-aderig
Acculader: 220V / 240V (50-60Hz)

Neem bij storingen contact op met uw Numatic-handelaar of bel de technische hulpijn van Numatic op +44 (0)1460 269268.



ONDERDEEL	FREQUENTIE	CONTROLLEREN OP
Stroomkabel	DAGELIJKS	Slijtage, barsten, scheurtjes, blootliggende draden
Borstels	DAGELIJKS	Beschadigingen aan borstels, algemene slijtage, slijtage aan aandrijfbus
Vloerwisserblad	VOOR IEDER GEBRUIK	Slijtage, barsten, scheurtjes
Filters	VOOR IEDER GEBRUIK	Verstopping en niet afgevoerd afval
Tanks	NA IEDER GEBRUIK	Spoel de vuilwatertank na gebruik



WAARSCHUWING

Zoals bij alle elektrische apparatuur moet u tijdens het gebruik steeds de nodige zorgvuldigheid in acht nemen en moet u periodiek en preventief onderhoud uitvoeren zodat de veiligheid van de machine kan worden gegarandeerd.

Het niet uitvoeren van het nodige onderhoud of het vervangen van onderdelen door inferieure onderdelen kan tot gevolg hebben dat deze apparatuur onveilig wordt en de fabrikant kan hiervoor in geen enkel geval enige aansprakelijkheid aanvaarden.

Vermeld bij het bestellen van reserveonderdelen steeds het op het kenplaatje vermelde modelnummer/serienummer.

Waarschuwing: Niet gebruiken op hellingen met een stijging van meer dan 6%. Waarschuwing: Vermijd plotseling stoppen terwijl de machine op hellingen of schuine oppervlakken staat. Neem geen scherpe bochten. Zorg dat de machine langzaam van hellingen afrijdt. Gebruik de schoonmaakfunctie op hellingen enkel bij het naar beneden rijden.

Deze apparatuur is niet bedoeld voor gebruik door personen (waaronder kinderen) met verminderde fysieke, zintuiglijke of psychische vermogens of door personen die niet voldoende ervaring of kennis hebben, tenzij onder toezicht of instructie voor het gebruik van de apparatuur door iemand die verantwoordelijk is voor hun veiligheid.

Er moet goed op worden toegezien dat kinderen niet met de machine spelen. Wanneer er schoonmaakmiddelen of andere vloeistoffen worden gebruikt, moet u de instructies van de fabrikant lezen.

Gebruik uitsluitend de borstels die bij de machine worden geleverd of borstels die in de gebruiksaanwijzing staan vermeld.

Het gebruik van andere borstels kan onveilig zijn. Voor deze machine is een volledig assortiment borstels en accessoires verkrijgbaar.

Gebruik uitsluitend borstels of pads die een goede werking van de machine en een correcte uitvoering van de uitgevoerde werkzaamheden garanderen.

Het is erg belangrijk dat deze machine goed wordt gemonteerd en wordt bediend volgens de geldende veiligheidsvoorschriften.

Let er bij het gebruiken van deze apparatuur steeds op dat alle nodige voorzorgsmaatregelen worden genomen zodat de veiligheid van de gebruiker en alle andere betrokken personen is gewaarborgd.

Draag bij het schrobben altijd schoenen met antislipzool. Draag in stoffige omgevingen altijd een stofmasker.

Plaats de machine bij het opladen altijd zo dat het stopcontact gemakkelijk bereikbaar is.

Tijdens reiniging, onderhoud of reparatie van de machine, vervangen van onderdelen of het overschakelen naar een andere functie moet de elektrische voeding zijn uitgeschakeld.

Trek bij op het stroomnet aangesloten machines de stekker uit het stopcontact en verwijder bij op accu's werkende machines de zekering.

Vorkom onbevoegd gebruik van de machine door na gebruik de sleutel uit het contactslot te halen.

Machines die onbeheerd worden achtergelaten, moeten worden vastgezet zodat ze niet per ongeluk kunnen worden verplaatst.

Wanneer er schoonmaakmiddelen of andere vloeistoffen worden gebruikt, moet u de instructies van de fabrikant lezen.

Gebruikers moeten goed worden geïnstrueerd over de juiste bediening van de machine.

Als dit product niet over een in de fabriek geïnstalleerde acculader van Numatic beschikt, dan is het de verantwoordelijkheid van de eigenaar en gebruiker van het product om ervoor te zorgen dat het laadsysteem en de accu compatibel zijn, geschikt voor het doel en veilig in het gebruik.



ATTENTIE

Deze machine mag niet worden gebruikt voor het opvegen van gevaarlijk stof.

Gebruik de machine niet op oppervlakken met een helling die de op de machine aangegeven maximale hellingshoek overschrijdt.

Dit apparaat dient uitsluitend binnen te worden bewaard.

Deze machine is uitsluitend bestemd voor gebruik binnenshuis.

Lees de gebruiksaanwijzing voor u deze machine in gebruik neemt.

Dit product voldoet aan de norm IEC 60335-2-72

OPMERKINGEN: Deze machine is tevens geschikt voor commercieel gebruik, bijvoorbeeld voor werkzaamheden in hotels, scholen, ziekenhuizen, fabrieken, winkels en kantoren, waar zwaardere eisen worden gesteld dan bij normale toepassing in het huishouden.



- Ervoor zorgen dat de machine alleen door ervaren personen wordt uitgepakt/gemonteerd.
- Uw machine schoonhouden.
- Borstels in goede staat houden.
- Versleten of beschadigde onderdelen onmiddellijk vervangen.
- Stroomkabel regelmatig controleren op beschadigingen, zoals scheuren of verouderingsverschijnselen. Vervang de kabel als deze tbeschadigd is voordat u de machine opnieuw gebruikt.
- Stroomkabel alleen door het juiste, door Numatic goedgekeurde vervangende onderdeel vervangen.
- Ervoor zorgen dat er zich geen obstakels en/of mensen in de werkzone bevinden.
- Ervoor zorgen dat de werkzone goed verlicht is.
- De zone die u gaat schoonmaken vooraf schoonvegen.



- Stoom- of hogedrukreiniger gebruiken om de machine schoon te maken of de machine in de regen gebruiken.
- Onderhoud of reiniging van de machine uitvoeren als de stekker nog niet uit het stopcontact is getrokken.
- Toestaan dat een onervaren persoon reparaties uitvoert. Laat reparaties aan specialisten over.
- Kabel strak trekken of stekker uit het stopcontact trekken door aan de kabel te trekken.
- Borstelplaat aan de machine laten zitten wanneer deze niet in gebruik is.
- Onervaren of onbevoegde personen die niet de nodige opleiding hebben gekregen, de machine laten gebruiken.
- De machine gebruiken als de reinigingsmiddeltanks niet goed en volgens de instructies zijn geplaatst.
- Verwachten dat de machine probleemloos zal werken wanneer deze niet correct wordt onderhouden.
- Over stroomkabels rijden met de machine.
- De uitschakelgrepen gebruiken om de machine te verplaatsen of op te tillen - gebruik hiervoor de handvatten.
- Stuurhendel van de machine verwijderen, behalve voor onderhoud of reparatie.



Voorzorgsmaatregelen bij het werken met accu's

1. Draag bij het werken met accu's altijd beschermende kleding zoals een gelaatsscherm, handschoenen en overall.
2. Laad de accu's, indien mogelijk, in een specifiek daartoe voorziene en goed geventileerde ruimte. Rook niet in dergelijke ruimten en houd open vuur erbuiten.
3. Verwijder alle metalen voorwerpen zoals ringen, kettingen, enz. van handen, polsen en hals voor u met een accu gaat werken.
4. Laat nooit gereedschap of metalen voorwerpen bovenop een accu liggen.
5. Trek de stekker van het laadsnoer uit het stopcontact zodra het opladen is voltooid.
6. Verwijder de accu's wanneer u de machine afdankt.
7. De machine mag niet aangesloten zijn op de netvoeding wanneer u de accu verwijderd.
8. Verwijderen van de accu's:- Haal de stekker uit het stopcontact (als de accu's worden opgeladen) en controleer of de batterijen zijn uitgeschakeld door middel van een stroomonderbreker. Maak alle slangen los van de scheider en de tanks. Verwijder de scheider en de tanks. Schroef de bevestigingen voor de accuhouder los en verwijder deze. Maak de accuklemmen los en verwijder ze. Verwijder de accu's.
9. De batterijen dienen veilig te worden afgevoerd, in overeenstemming met de voorschriften van de plaatselijke overheid.
10. Gebruik uitsluitend originele vervangende accu's van Numatic.
11. Zorg ervoor dat de accu's nooit volledig leegraken. Als dat wel gebeurt, kunt u ze misschien niet meer opladen. Accu's mogen nooit worden ontladen tot minder dan 9,5V. bij 10A.
12. Laat nooit één accu los van de andere ontladen.
13. Gebruik nooit accu's van verschillende machines samen.
14. De in deze machine gebruikte accu's zijn VRLA-accu's (Valve Regulated Lead Acid – oplaadbare loodzuuraccu) van het gel-elektrolysetype. Het installeren van andere types accu's kan de veiligheid in gevaar brengen.
15. Verwijder de zekering tussen de accu's voordat u reinings- of onderhoudswerk uitvoert.

Onderhoud accu

1. Laad de accu's na elk gebruik op. Dit kan op elk moment - u hoeft niet te wachten tot ze volledig ontladen zijn; ze ontwikkelen geen "geheugen".
2. Zet de accu's, in ieder geval wekelijks, ten minste 4 uur aan de lader nadat het groene licht is gaan branden. Dat verlengt de levensduur van de accu's.
3. Zet de machine niet weg met lege accu's.

Dagelijks

Houd de machine schoon.

Controleer of de borstels/pads/vloerwisser/filters in goede staat verkeren.

Controleer of er versleten of beschadigde onderdelen zijn en vervang deze onmiddellijk

Ledig en spoel de vuilwatertank na elk gebruik.

Berg de machine op met de borstelplaat vergrendeld in de opgetilde positie.

Wekelijks - hetzelfde als dagelijks plus -

Controleer de borstel of de pad en strip en spoel schoon.

Controleer de wissers van het vloerelement op slijtage en maak deze schoon.

Maak de scheiderinrichting inclusief filter schoon en controleer de toestand van de afdichting.

Spoel het systeem met schoon water en reinig de filters.

Gebruik geen stoom- of hogedrukreiniger.

Accu's

Laad de accu's na elk gebruik op.

Laad de accu's minstens 4 uur nadat het groene licht is gaan branden. Dat verlengt de levensduur.

**TwinTec
Onderhoud**

Opmerkingen

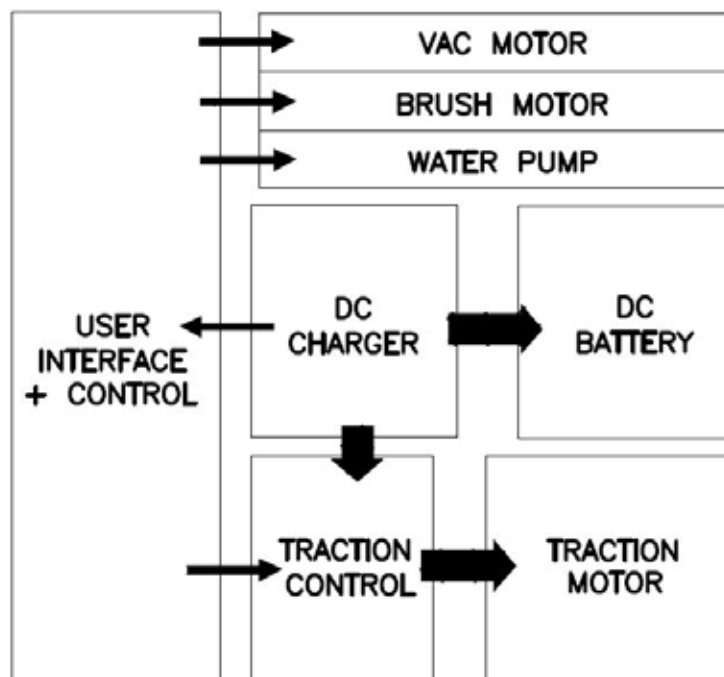
Spare Parts

BRUSHES		HOSES	
903449	370 mm Polyscrub Brush (2 required)	900903	Hose Closure (Top Tank)
903994	370 mm Nyloscrub Brush (2 required)	903341	Hose Closure (Bottom Tank)
606551	400 mm Long Life Brush (2 required)	902468	Top Tank Hose (Adjustable Flow)
900524	360 mm NuLoc2 Drive Board (2 required)	Part No.	GENERAL PARTS
Part No.	SQUEEGEE	206953	Detent Pin
903281	Squeegee Knob	204116	Rear Castor
215006	Squeegee Castor Wheel	220386	Charging Lead V17 - UK
606319	Squeegee Castor Assembly Set	221047	40 Amp Maxi Fuse (Battery Machine)
900519	Squeegee 750 Blade Set	230104	30 Amp Maxi Fuse (Brush Motor)
904699	Complete 750 Squeegee Assembly	221091	20 Amp Maxi Fuse (Vac Motor)
Part No.	FILTERS	903066	2.5 Amp Fuse (Safety Fuse)
208888	Clean Water Filter	903683	Anti-Static Strap
903283	Filter Basket	204115	Drive wheel (Traction)
903285	Filter Basket Lid		
237688	Foam Filter Body		
208947	Foam Filter		
208949	Float Switch Attachment		

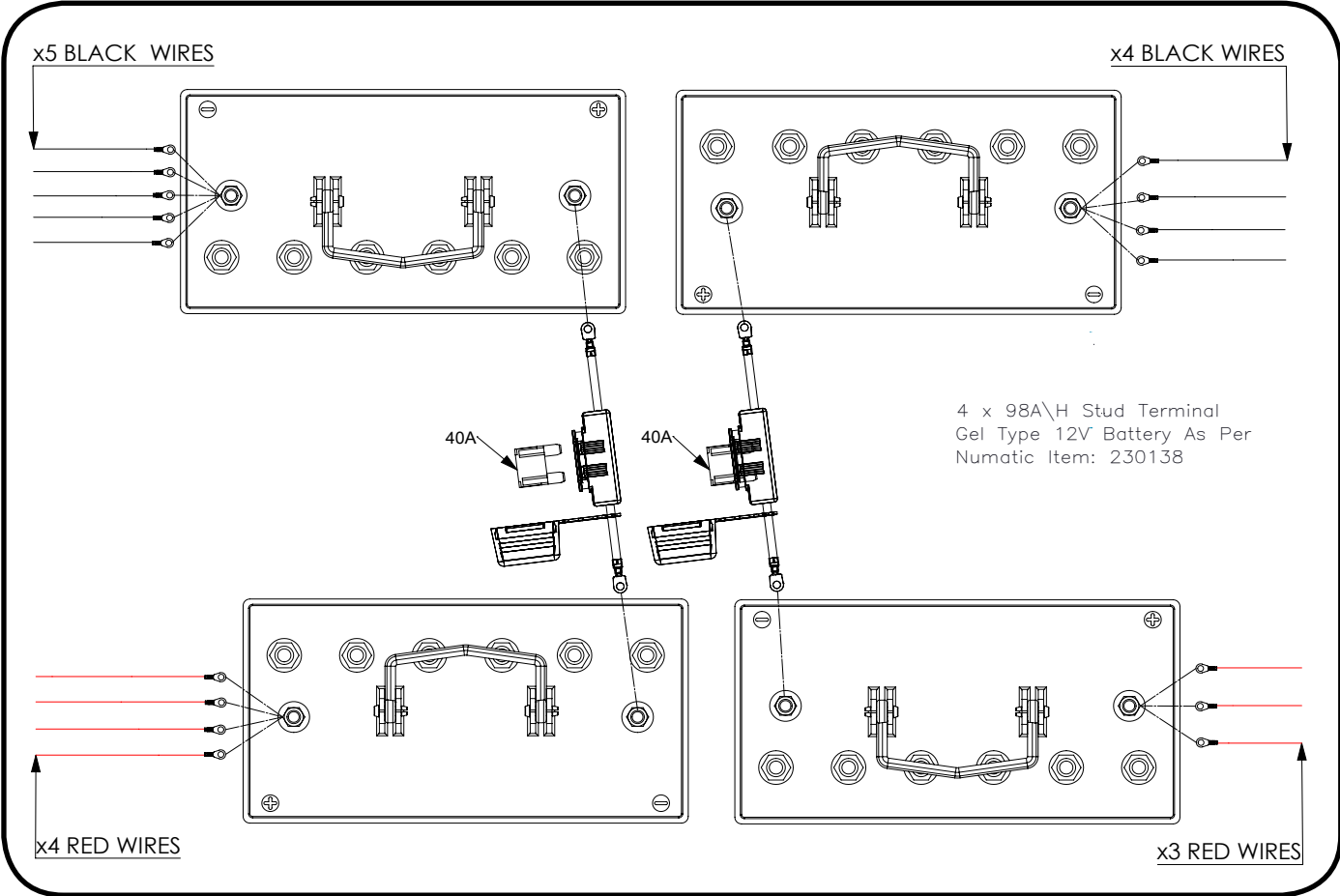
Schematic Diagram

TGB 8572/200T

SCHEMATIC



Battery Wiring Diagram



For optimum performance Numatic International Ltd recomend the use of the following batteries in the Twintec machines.

Machine	Numatic Recommended Battery	Order Number
TGB 8572/200T Less Battery	MK Battery - 98A/h Stud Terminal Gel Type - Suppliers Ref: E31SLD G ST	205112

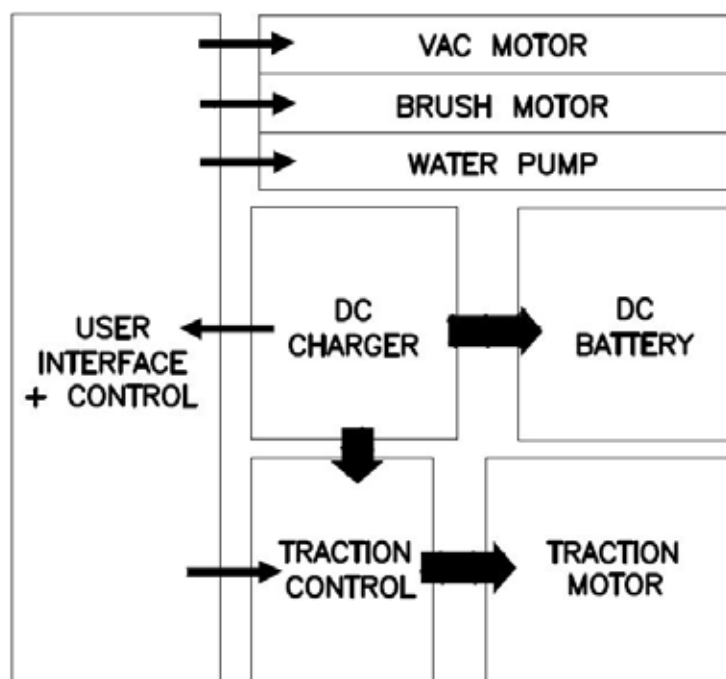
Make	Voltage	Capacity	Weight	Size
MK Battery	12 V	98 A/h	31.8 Kg	327.5mm x 169mm x 218mm

Teile-Nr.	BÜRSTEN	Teile-Nr.	SCHLÄUCHE
903449	370-mm-Polyscrub-Bürste (2 benötigt)	900903	Schlauchverschluss (oberer Tank)
903994	370-mm-Nyloscrub-Bürste (2 benötigt)	903341	Schlauchverschluss (unterer Tank)
606551	400-mm-Long-Life-Bürste (2 benötigt)	902468	Oberer Tankschlauch (Durchfluss regelbar)
900524	360-mm-NuLoc2-Drive-Board (2 benötigt)	Teile-Nr.	TEILE ALLG.
Teile-Nr.	ABSTREIFER	206953	Haltestift
903281	Abstreiferknopf	204116	Hinteres Laufrad
215006	Abstreiferlaufrad	220386	Ladekabel V17 – UK
606319	Abstreiferlaufrad (Bausatz)	221047	Sicherung 40 A (Batteriegerät)
900519	Abstreifblatt-Satz 750	230104	Sicherung 30 A (Bürstenmotor)
904699	Abstreifer 750 komplett (Bausatz)	221091	Sicherung 20 A (Saugpumpenmotor)
Teile-Nr.	FILTER	903066	Sicherung 2,5 A (Geräteschutz)
208888	Frischwasserfilter	903683	Antistatikband
903283	Filtersieb	204115	Antriebsrad (Fahren)
903285	Filtersiebdeckel		
237688	Gehäuse für Schaumstofffilter		
208947	Schaumstofffilter		
208949	Befestigung des Füllstandsschalters		

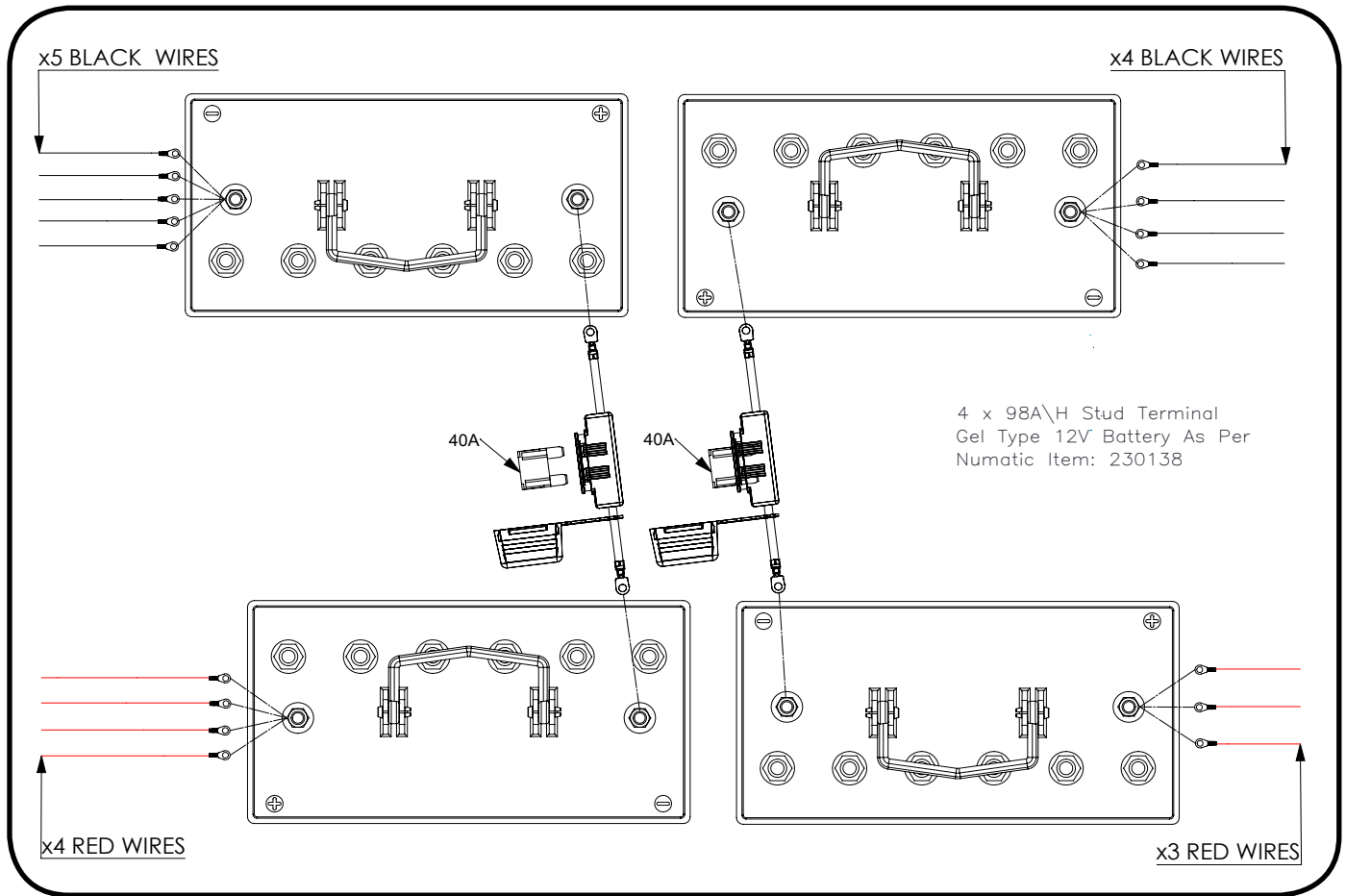
Funktionsschema

TGB 8572/200T

SCHEMATIC



Batterieschaltbild



Für eine optimale Leistung empfiehlt Numatic International Ltd folgende Batterien für Twintec-Maschinen:

Maschine	Von Numatic empfohlene Batterie	Numatic Teilenummer
TGB 8572/200T Less Battery	MK Battery - 98A/h Stud Terminal Gel Type - Suppliers Ref: E31SLD G ST	205112

Marke	Spannung	Fassungsvermögen	Gewicht	Abmessungen
MK Battery	12 V	98 A/h	31.8 Kg	327.5mm x 169mm x 218mm

Pièces détachées

BROSSES		TUYAUX	
903449	Brosse Polyscrub 370 mm (2 requises)	900903	Fermeture de tuyau (réservoir supérieur)
903994	Brosse Nyloscrub 370 mm (2 requises)	903341	Fermeture de tuyau (réservoir inférieur)
606551	Brosse longue durée de vie 400 mm (2 requises)	902468	Tuyau pour réservoir supérieur (débit réglable)
900524	Plateau d'entraînement NuLoc2 360 mm (2 requis)	PIÈCES GÉNÉRALES	
RACLETTE		206953	Goupille de fixation
903281	Bouton de retenue de la raclette	204116	Roue pivotante arrière
215006	Roue pivotante de raclette	220386	Câble de charge V17 - RU
606319	Kit de montage des roues pivotantes de raclette	221047	Fusible Maxi 40 A (machine fonctionnant sur batterie)
900519	Kit de lamelles 750 pour raclette	230104	Fusible 30 A max. (moteur de brosses)
904699	Ensemble raclette 750 complet	221091	Fusible 20 A max. (moteur d'aspiration)
FILTRES		903066	Fusible 2,5 A (fusible de sécurité)
208888	Filtre d'eau propre	903683	Bande antistatique
903283	Panier-filtre	204115	Roue d'entraînement (traction)
903285	Couvercle du panier-filtre		
237688	Corps de filtre en mousse		
208947	Filtre en mousse		
208949	Accessoire pour contacteur du flotteur		

Schéma

TGB 8572/200T

SCHEMATIC

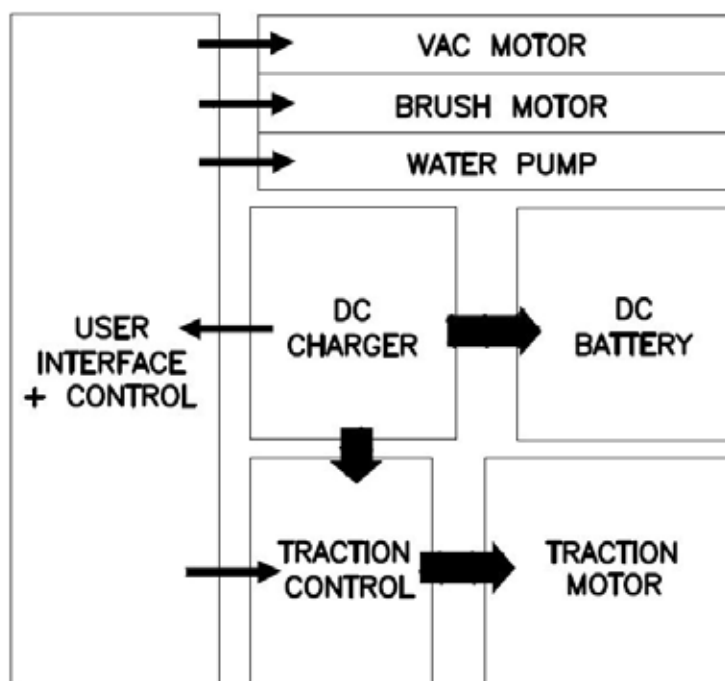
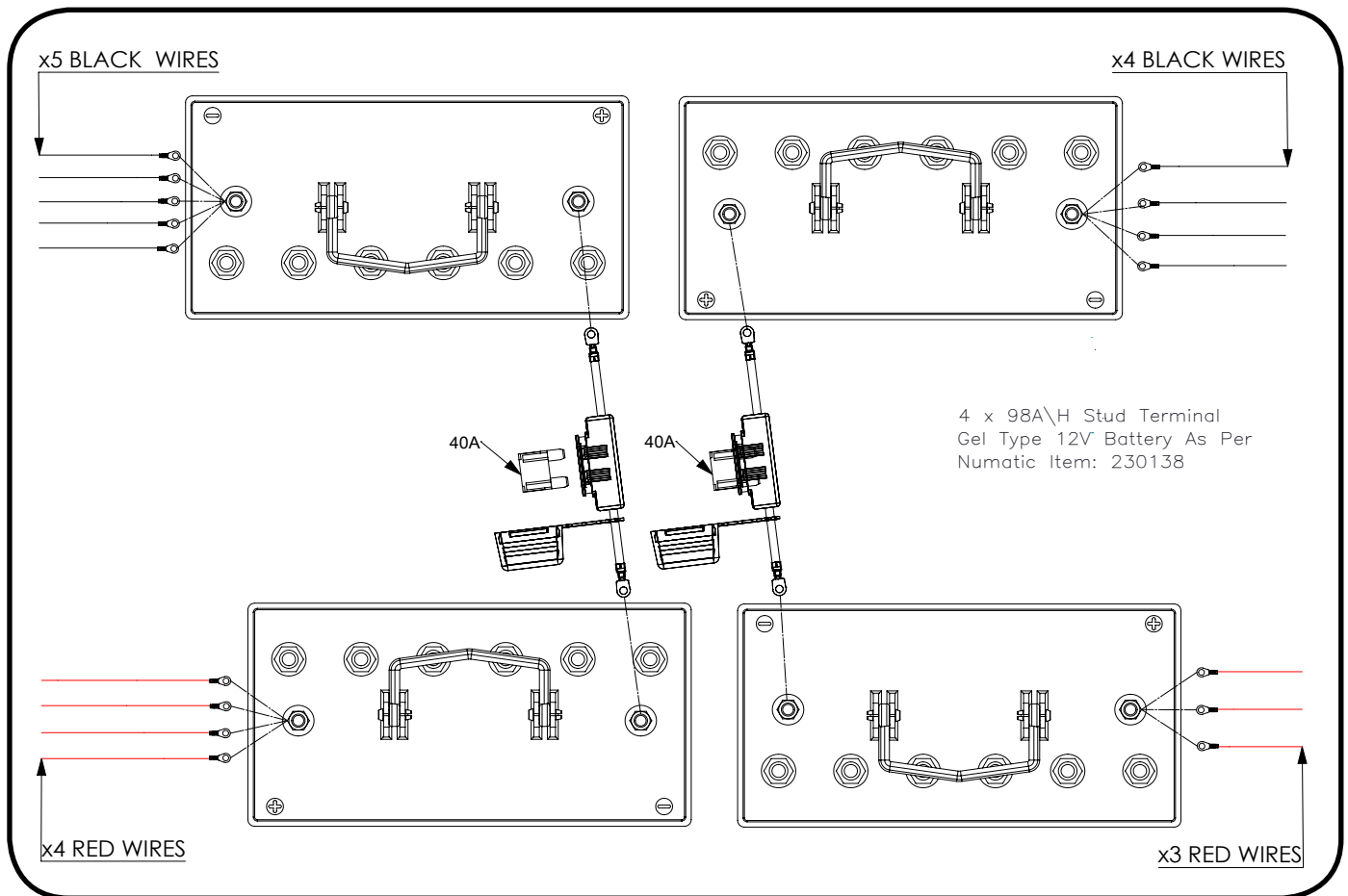


Schéma de câblage de batterie



Pour des résultats optimaux, Numatic International Ltd recommande d'utiliser les batteries suivantes dans les machines Twintec.

<i>Machine</i>	<i>Batterie recommandée par Numatic</i>	<i>Numéro Numatic</i>
TGB 8572/200T Less Battery	MK Battery - 98A/h Stud Terminal Gel Type - Suppliers Ref: E31SLD G ST	205112

<i>Marque</i>	<i>Tension</i>	<i>Capacité</i>	<i>Poids</i>	<i>Dimensions</i>
MK Battery	12 V	98 A/h	31.8 Kg	327.5mm x 169mm x 218mm

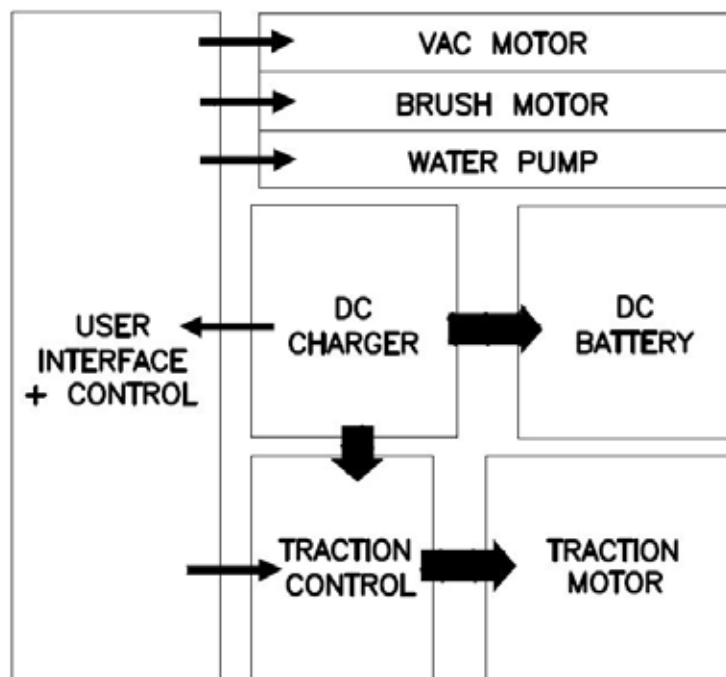
Reserveonderdelen

Onderdeel nr.	BORSTELS	Onderdeel nr.	SLANGEN
903449	Polyscrub-borstel 370 mm (2 stuks vereist)	900903	Slangafsluiter (bovenste tank)
903994	Nyloscrub-borstel 370 mm (2 stuks vereist)	903341	Slangafsluiter (onderste tank)
606551	Long Life-borstel 400 mm (2 stuks vereist)	902468	Slang bovenste tank (instelbare stroom)
900524	Schijfplaat NuLoc2 360 mm (2 stuks vereist)	Onderdeel nr.	ALGEMENE ONDERDELEN
Onderdeel nr.	VLOERWISSER	206953	Borgpen
903281	Knop vloerwisser	204116	Achterste zwenkwieltje
215006	Zwenkwieltje vloerwisser	220386	Laadkabel V17 - GB
606319	Zwenkwieltjessamenstel vloerwisser	221047	Maxi-zekering 40 A (accu machine)
900519	Wisserset vloerwisser 750	230104	Zekering 30 A (borstelmotor)
904699	Compleet vloerwissersamenstel 750	221091	Zekering 40 A (zuigmotor)
Onderdeel nr.	FILTERS	903066	Zekering 2,5 A
208888	Schoonwaterfilter	903683	Antistatische strook
903283	Filtermandje	204115	Aandrijf wiel (tractie)
903285	Deksel filtermandje		
237688	Schuimfilterlichaam		
208947	Schuimfilter		
208949	Opzetstuk vlotterschakelaar		

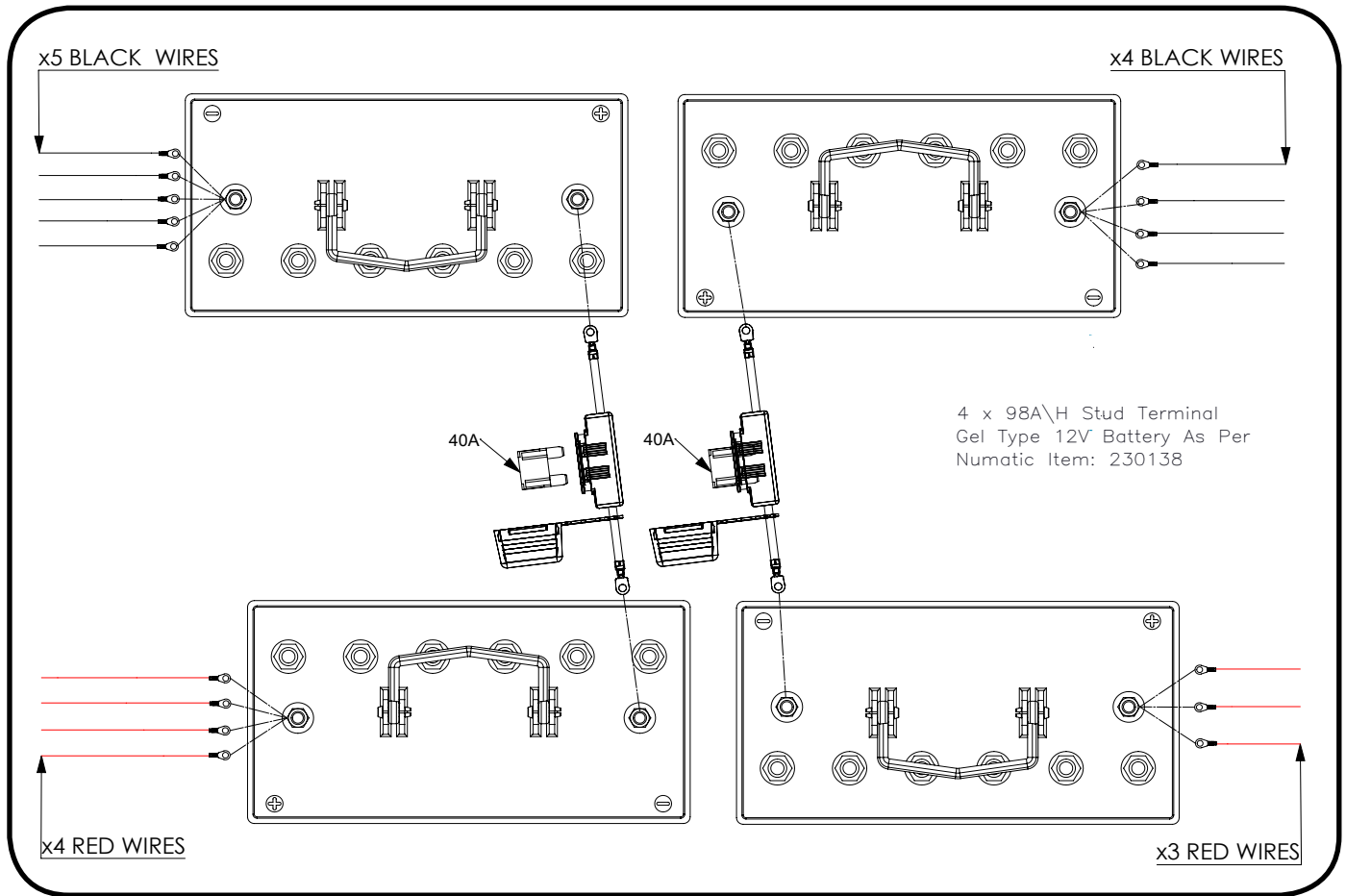
Schakelschema

TGB 8572/200T

SCHEMATIC



Accubedradingschema



Voor optimale prestaties beveelt Numatic International Ltd het gebruik van de volgende accu's aan in de machines uit de serie Twintec.

<i>Machine</i>	<i>Door Numatic aanbevolen accu</i>	<i>Numatic -nummer</i>
TGB 8572/200T Less Battery	MK Battery - 98A/h Stud Terminal Gel Type - Suppliers Ref: E31SLD G ST	205112

<i>Merk</i>	<i>Voltage</i>	<i>Capaciteit</i>	<i>Gewicht</i>	<i>Afmetingen</i>
MK Battery	12 V	98 A/h	31.8 Kg	327.5mm x 169mm x 218mm

EU Declaration of Conformity



EU DECLARATION OF CONFORMITY

We hereby declare under our sole responsibility that the following equipment fulfils all the relevant provisions of the following EU Directives

Machinery Directive 2006/42/EC
EMC Directive 2014/30/EU
RoHS Directive 2011/65/EU

Machine Description: Scrubber Dryer
Machine Type: TTB, ETB, TGB, HGB Series.

Relevant standards upon which conformity is declared include:

EN 60335-1: 2012 + A11:2014
EN 60335-2-72: 2012
EN 55014-1: 2006 + A1:2009 + A2:2011
EN 55014-2: 1997 + A1:2001 + A2:2008
EN 61000-3-2: 2014
EN 61000-3-3: 2013
EN 62233: 2008

A technical construction file for this equipment is retained at the manufacturer's address under the authorisation of the following signatory:

Name: Allyn Boyes Position: Development Manager

Signed: Date: 9/2/17

Numatic International Ltd
Chard Somerset
TA20 2GB
www.numatic.co.uk

GB



EU Konformitätserklärung

Wir erklären in alleiniger Verantwortung, dass die folgenden Geräte alle einschlägigen Bestimmungen der folgenden EU-Richtlinien erfüllen:

Machinery Directive 2006/42/EC
EMC Directive 2014/30/EU
RoHS Directive 2011/65/EU

Maschinenbezeichnung: Scheuersaugmaschine
Typ: TTB, ETB, TGB, HGB Series.

Relevante Normen auf die Konformität erklärt wird beinhalten:

EN 60335-1: 2012 + A11:2014
EN 60335-2-72: 2012
EN 55014-1: 2006 + A1:2009 + A2:2011
EN 55014-2: 1997 + A1:2001 + A2:2008
EN 61000-3-2: 2014
EN 61000-3-3: 2013
EN 62233: 2008

Eine technische Dokumentation für diese Geräte wird an der Adresse des Herstellers unter der Verantwortung des Unterzeichners aufbewahrt:

Name: Allyn Boyes Stellung: Technischer Leiter

Unterschrift: Datum: 9/2/17

Numatic International Ltd
Chard Somerset
TA20 2GB
www.numatic.co.uk

DE



DECLARATION DE CONFORMITE EUROPEENNE

Nous soussignés déclarons sous notre seule et unique responsabilité que les équipements suivants remplissent toutes les dispositions concernant les directives européennes suivantes.

Machinery Directive 2006/42/EC
EMC Directive 2014/30/EU
RoHS Directive 2011/65/EU

Description Machine: Autolaveuse
Type: TTB, ETB, TGB, HGB Series.

La présente conformité inclus les normes d'applications suivantes:

EN 60335-1: 2012 + A11:2014
EN 60335-2-72: 2012
EN 55014-1: 2006 + A1:2009 + A2:2011
EN 55014-2: 1997 + A1:2001 + A2:2008
EN 61000-3-2: 2014
EN 61000-3-3: 2013
EN 62233: 2008

Un dossier technique concernant la fabrication de cet équipement est conservé au siege social du fabricant sous l'autorisation du signataire suivant.

Nom: Allyn Boyes Position: Development Manager

Signe Par: Date: 9/2/17

Numatic International Ltd
Chard Somerset
TA20 2GB
www.numatic.co.uk

FR



EU CONFORMITEITSVERKLARING

Wij verklaren hierbij dat de volgende producten zijn ontwikkeld en geproduceerd in overeenstemming met de volgende normen en voorschriften:

Machinery Directive 2006/42/EC
EMC Directive 2014/30/EU
RoHS Directive 2011/65/EU

Omschrijving machine: Schrob-zuigautomaat
Model: TTB, ETB, TGB, HGB Series.

Relevante normen waarop de conformiteit is verklaard, zijn inclusief:

EN 60335-1: 2012 + A11:2014
EN 60335-2-72: 2012
EN 55014-1: 2006 + A1:2009 + A2:2011
EN 55014-2: 1997 + A1:2001 + A2:2008
EN 61000-3-2: 2014
EN 61000-3-3: 2013
EN 62233: 2008

Technische specificaties m.b.t. de constructie van deze machines worden bewaard bij de fabrikant onder de verantwoordelijkheid van hieronder vermelde persoon:

Naam: Allyn Boyes Functie: Manager Technical

Ondertekend: Datum: 9/2/17

Numatic International Ltd
Chard Somerset
TA20 2GB
www.numatic.co.uk

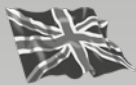
NL

**This Machine Has Been Packed
With The Following**

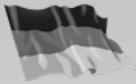
- | | |
|---------------|--------------------------|
| Brush / Pad | <input type="checkbox"/> |
| Floor Tool | <input type="checkbox"/> |
| NuTab | <input type="checkbox"/> |
| Charging Lead | <input type="checkbox"/> |
| Fuse Pack | <input type="checkbox"/> |

Signed

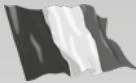
Distributed by:



Numatic International Limited.
Chard, Somerset TA20 2GB ENGLAND
Tel.: 01460 68600 www.numatic.co.uk



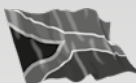
Numatic International GmbH. Fränkische Straße 15–19
D-30455 Hannover, DEUTSCHLAND
Tel.: 05 11 98 42 16 0 www.numatic.de



Numatic International SAS. 13 / 17 rue du Valengelier
77500 CHELLES, FRANCE
Tel: 01 64 72 61 61 www.numatic.fr



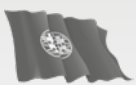
BeNeLux Distribution, Numatic International BV
Postbus 101, 2400 AC Alphen aan den Rijn, NEDERLAND
Tel: 0172 467 999 www.numatic.nl



Numatic International (Pty.) Ltd.
16th & Pharmaceutical Roads, Midrand, Gauteng, SOUTH AFRICA 1685
Tel: 0861 686 284 www.numatic.co.za



Numatic International Schweiz AG.
Sihlbruggstrasse 142, 6340 Baar. SCHWEIZ
Tel: 0041 (0) 41 76 80 76 - 0 www.numatic.ch



Numatic International ULDA. Centro de Negócios da Maia,
Rua Albino José Domingues, 581, 4470 – 034 Maia PORTUGAL
Tel: +351 220 047 700 www.numatic.pt

This Product has been comprehensively inspected and checked during every stage of its manufacture, including an in-depth electrical safety and functionality test.

Specification subject to change without prior notice
www.numatic.co.uk © Numatic International Limited

905440 11/17 (A05)