

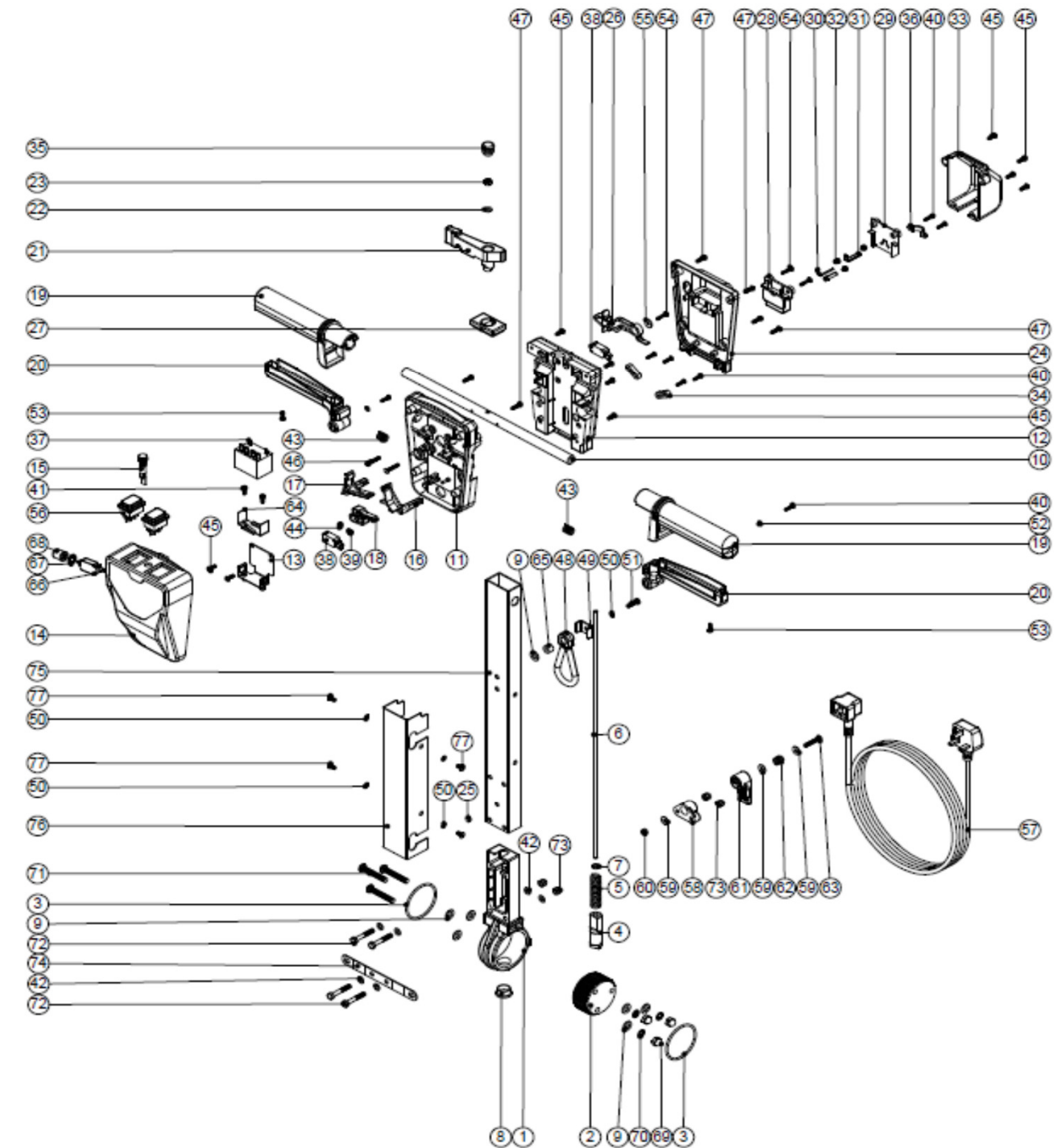


Numatic International GmbH D - 30465 Hannover, Fränkische Str. 16 - 19, Tel. 0511-9842180 Fax 0511-98421820

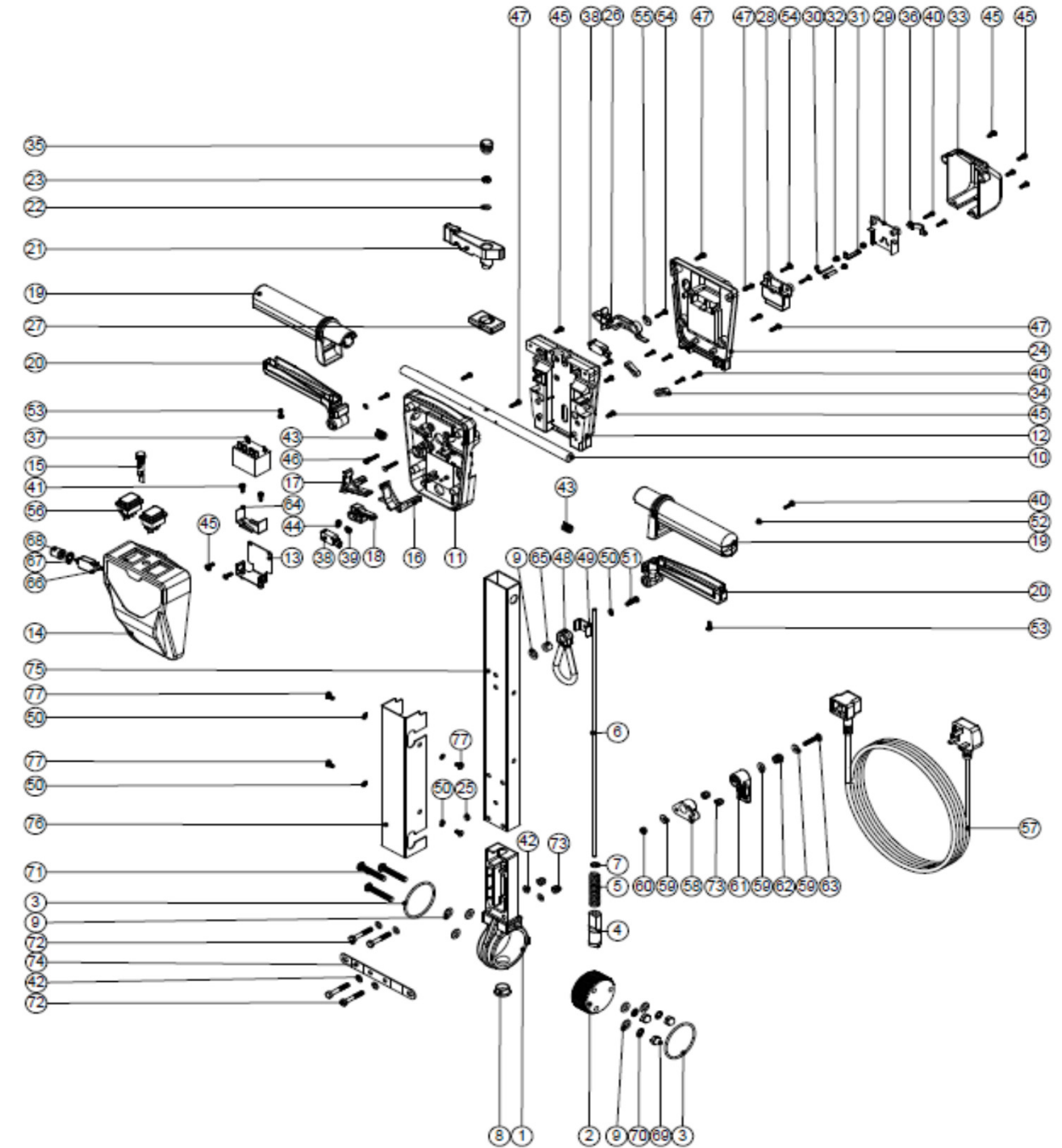
ET 4045 / TT 4045 / 4055 Deichsel und Deichselkopf

Zeichnungsnummer DRW-13430-01 vom 22.03.2013

Pos.	Artikel - Nr.	Bezeichnung
1	229081	Deichselgehäuse
2	229074	Zahnrad für die Deichselverstellung
3	219254	O - Ring 3mm / 60 mm Ø
4	229073	Deichsel - Verstellstift
5	229138	Feder
6	229462	Betätigungsstange 510 mm (alle TT/B-Modelle ab 2004)
7	219099	Mutter M 6, flache Bauform
8	229099	Stopfen 25 mm
9	219010	U-Scheibe M 8, Form A, verzinkt
10	338269	Verstärkungsrohr für Deichselkopf
11	227576	Innenliegende vordere Griffschale
12	227577	Innenliegende hintere Griffschale
13	303526	Relais-Montagebügel
14	229748	Schaltergehäuse für TTQ
15	220812	Kontrollleuchte, rot 230 V
16	227585	Hebelarm für Schalter links
17	227586	Hebelarm für Schalter rechts
18	227587	Mittlerer Schalthebel im Deichselkopf
19	227580	Handgriff für Deichselkopf
20	229500	Schalthebel blau
21	227583	Justierhebel grau für neuen Deichselkopf
22	219493	Nylonscheibe M 6
23	219088	Sicherungsmutter verz. M 6
24	227676	Deichselkopf-Abdeckung hinten
25	229009	Blindstopfen
26	227584	Entriegelungshebel für Schalthebel
27	227582	Rohrverschlussstopfen für Deichselrohr
28	227691	Klemmenleiste
29	227680	Abdeckung für Klemmenleiste
30	206562	Kontaktstift für Nucable-Anschluss
31	206563	Schutzleiter-Kontaktstift für Nucable-Anschluss
32	219090	Kreuzschlitzschraube M 4 x 8 mit Sicherungsscheibe
33	227678	Steckerabdeckung
34	227008	Zugentlastungsschelle
35	20638V	Rohrverschlussstopfen 19 mm schwarz
36	216290	Kabel-Halteklammer (Nucable)
37	206575	Relais 240 V / 25 A
38	229483	Mikroschalter
39	219805	Sicherungsscheibe 4 mm
40	219107	Schraube für Kunststoffe Nr. 6 x 5/8", verzinkt
41	219471	Kreuzschlitzschraube M 4 x 12 mit Sicherungsscheibe
42	219007	U-Scheibe M 6, Form B, verzinkt
43	219803	Feder für Schalthebel
44	219804	Schalterfeder



- 45 219569 VA - Schraube für Kunststoffe 8 x 1/2"
- 46 219811 Schraube für Kunststoffe 8 x 1", verzinkt
- 47 219105 Schraube für Kunststoffe Nr. 8 x 5/8", verzinkt
- 48 226008 Zugentlastung
- 49 329231 Halter für Zugentlastung, z.B. für NS ...
- 50 219016 Fächerscheibe M 5
- 51 219054 Kreuzschlitzschraube M 5 x 20, verzinkt
- 52 219206 U-Scheibe M 4 Form A, verzinkt
- 53 219270 Schraube für Kunststoffe Nr. 8 x 1/2"
- 54 219568 VA - Schraube für Kunststoffe 8 x 3/4"
- 55 219005 U-Scheibe M 5, Form G, verzinkt
- 56 270146 Kontrollschalter grün, bel. z.B. für TT- Maschinen "neu"
- 57 236132 Nucable Zuleitung 3 x 1,5 mm², ca. 20 m lang GELB
- 58 227806 Aufnahme Kabelhalter
- 59 219644 VA - U-Scheibe M 5 Form G (groß)
- 60 219076 Sicherungsmutter M 5, verzinkt
- 61 227807 Kabelhalter
- 62 206599 Feder
- 63 219720 VA - Kreuzschlitzschraube M 5 x 30
- 64 206500 Relais-Haldebügel
- 65 226006 Abstandrolle
- 66 220440 Sicherungsautomat 8 A
- 67 219702 Fächerscheibe M 10
- 68 220459 Staubkappe für Sicherungsautomat
- 69 219632 VA - Hutmutter M 8
- 70 219018 Fächerscheibe M 8
- 71 219922 VA Halbrundschrabe M8x50mm
- 72 21965V Sechskantschraube M 6 x 40 mit Gewinde bis zum Kopf, verzinkt
- 73 219080 Hutmutter M 6, verzinkt
- 74 392298 Deichselklemme
- 75 404159 Deichselrohr 500mm lang
- 76 404165 Kabelkanal grau
- 77 291004 VA - Halbrundkopfschraube M 5 x 10 mit Innensechskant

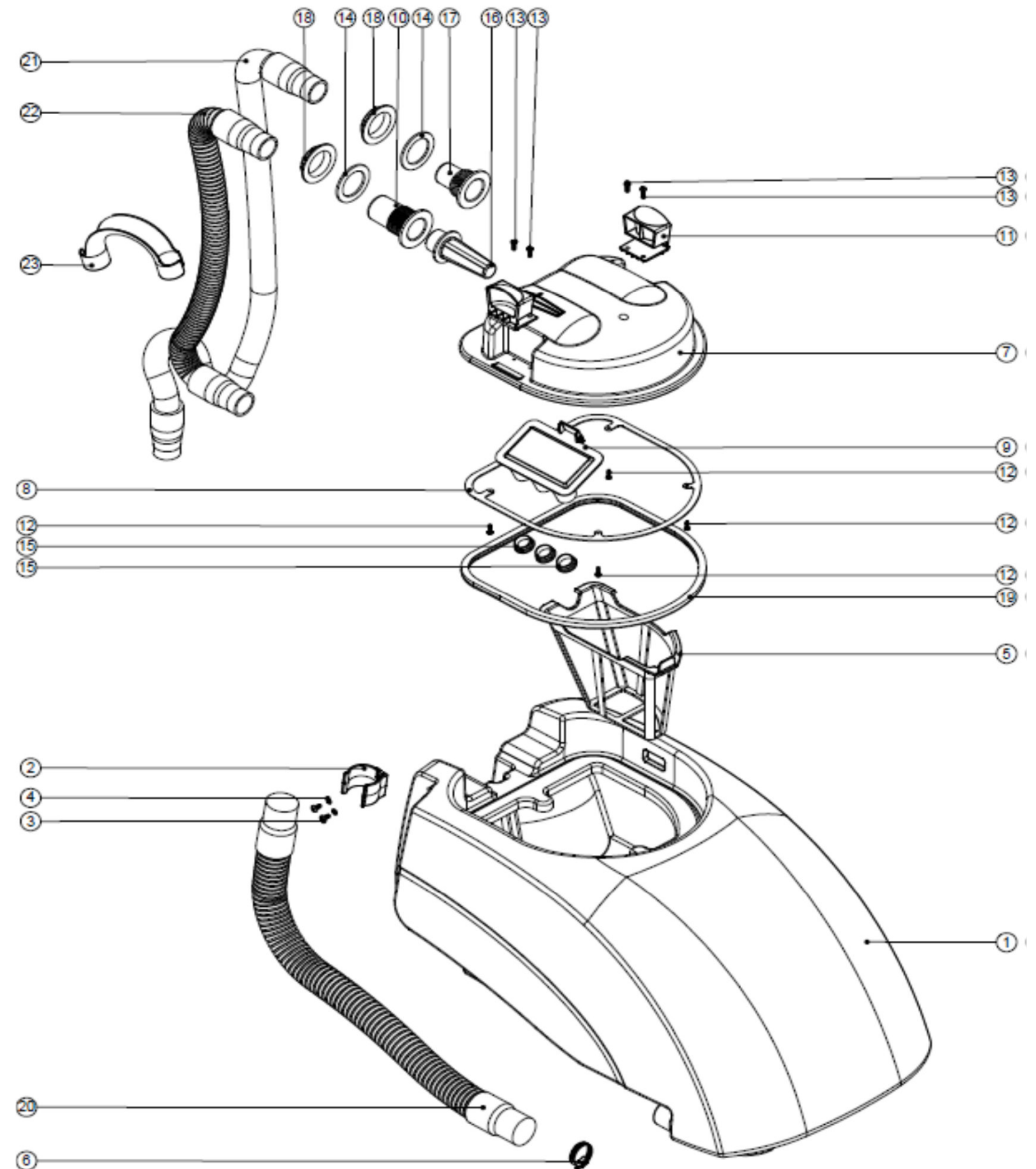


TTB 4045/4055, TT 4045/4055, ETB4045/4055, ET 4045 /4055 Schmutzwassertank und Separator

Zeichnungsnummer DRW-13409-02 vom 11.04.2013

!!Änderungen zur vorherigen Zeichnung sind Rot markiert!!

Pos.	Artikel - Nr.	Bezeichnung
1	237483	TankrRot ETB 4045/4055
	237399	Tank blau TTB 4045/4055
	237404	Tank blau TT 4045/4055
	237481	Tank rot ET 4045/4055
2	237382	Schlauchclip
3	219668	VA - Schraube M 5 x 10
4	219016	Fächerscheibe M 5
5	207000	Grobschmutzfilterkorb (neue Serie TT / TTB)
6	206209	Schlauchselle 32-44mm
7	237381	Gehäuse Separator
8	392200	Dichtungsring Filter
9	237090	Sicherheitsklappe für Twintec Separator
10	237526	Schlauchanschlussstück am Separator für 38mm Saugschlauch rot
11	229494	Clipverschluss für Separator, z.B.TT / TTB - neu
12	219852	VA - Schraube für Kunststoffe 6 x 1/2"
13	219569	VA - Schraube für Kunststoffe 8 x 1/2"
14	219310	Gummidichtung
15	206315	Rohrverschlussstopfen schwarz, 25 mm Ø
16	207122	Kerzenfilter NHL-15
17	206228	Schlauchanschlussstück 32mm z.B. für Ablaufschlauch WVD 2002/ET/ETB
	237018	Schlauchanschlussstück am Separator für 38mm Saugschlauch TT/TTB
18	206116	Gegenmutter aus Kunststoff
19	208591	Separator Dichtung
20	213047	Ablaufschlauch 38mm Ø ausziehbar mit Verschlusskappe
21	206698	Saugschlauch 32mm zum Abstreifer für Twintec, 1,5 m lang ET/ETB
	208624	Stretchsaugschlauch 38mm zum Saugfuss für TT/TTB 4045/4055/4055T
22	208588	Saugschlauch zum Motor für ET/ETB/TT/TTB 4045/4055/4055T
23	206512	Schlauchkrümmer





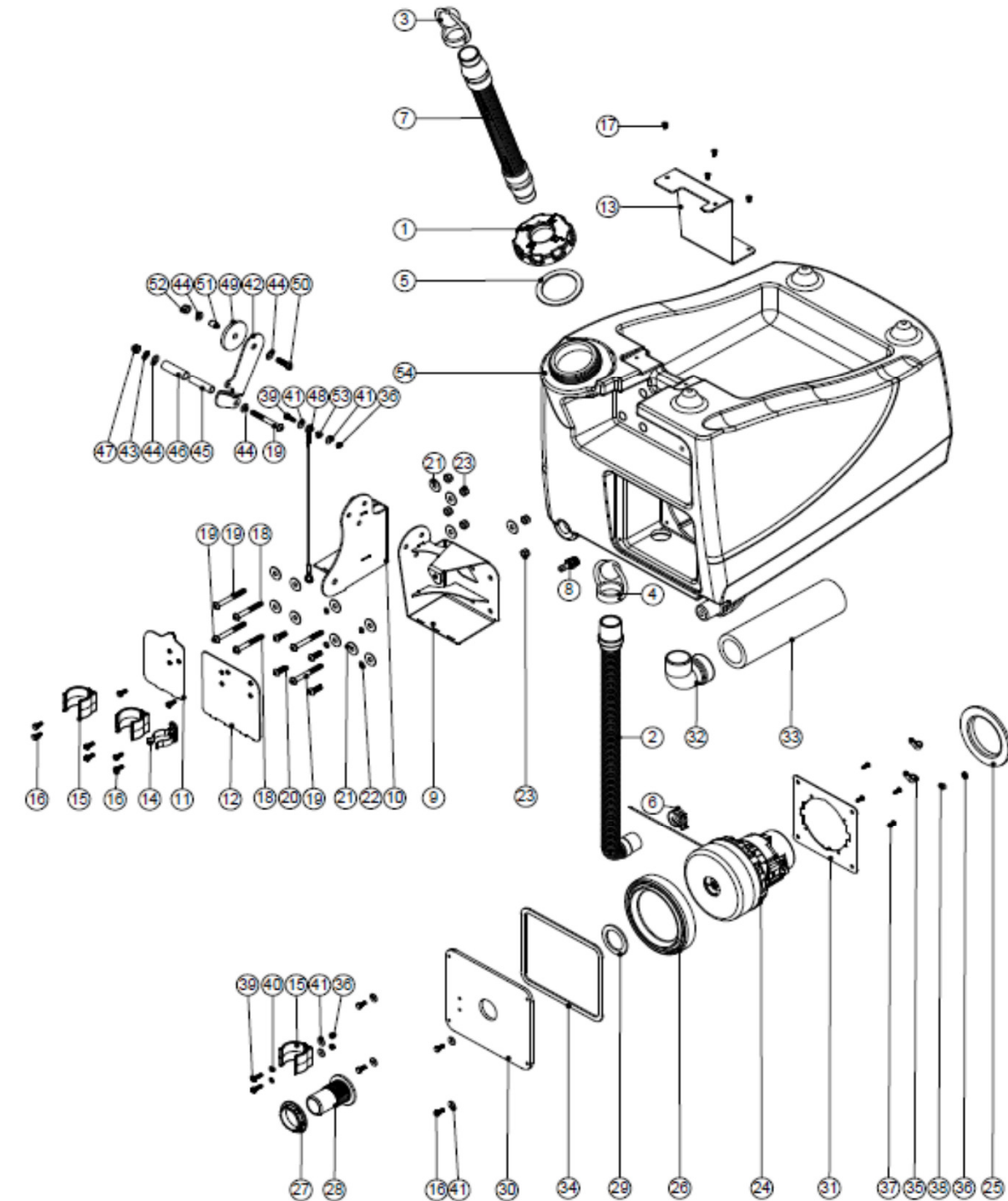
Numatic International GmbH D - 30465 Hannover, Fränkische Str. 16 - 19, Tel. 0511-9842180 Fax 0511-98421820

TT 4045 / TT 4055 / ET4045

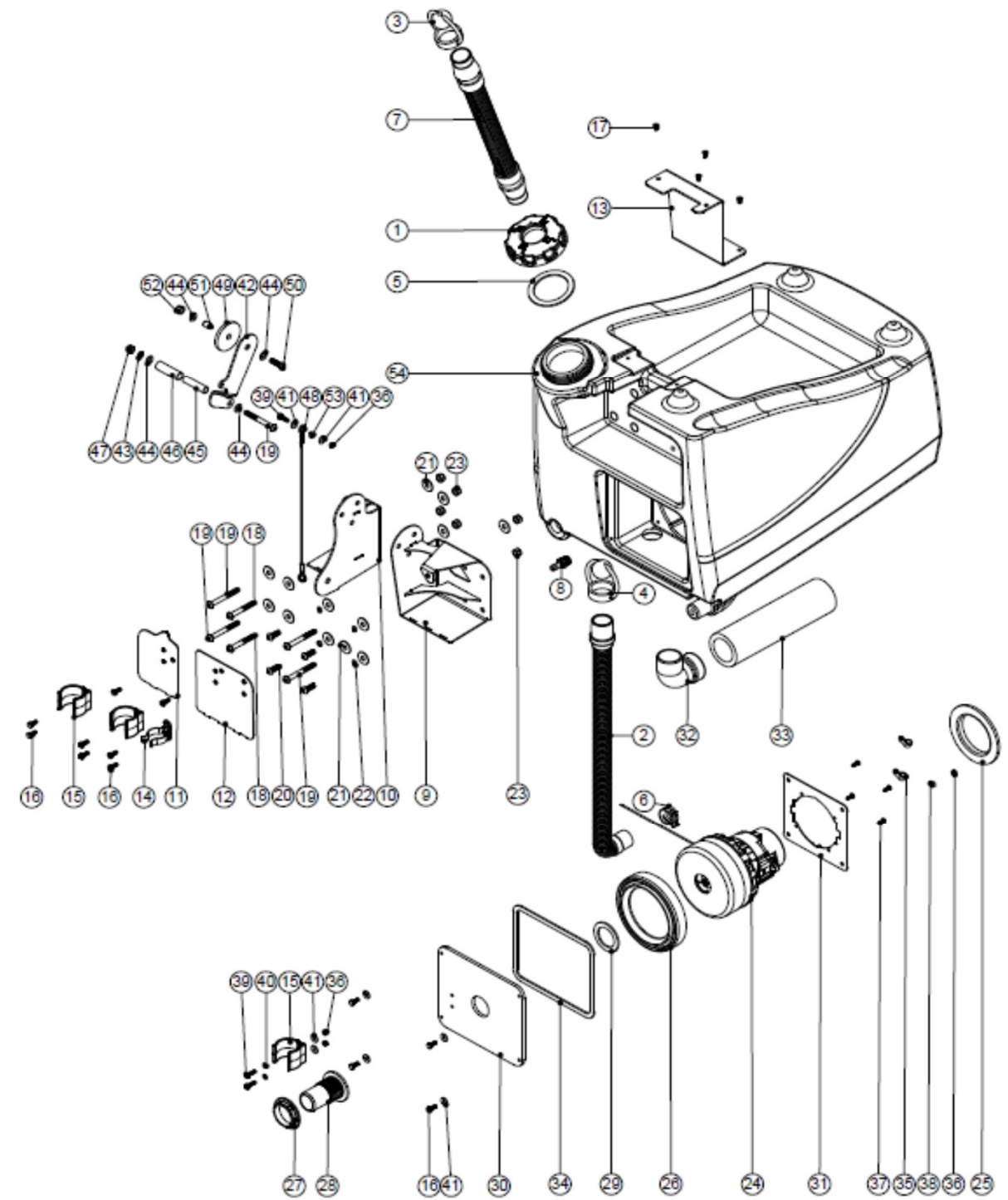
Frischwassertank, Saugmotor

Zeichnung Nr. DRW-13441-01 vom 22.03.2013

Pos.	Artikel - Nr.	Bezeichnung
1	237174	Tankdeckel
2	213025	Ablaufschlauch weiß ca. 600 mm lang (1x Gummistutzen)
3	206111	Schlauchverschluss (Ball)
4	206111	Schlauchverschluss (Ball)
5	208564	Dichtungsring Tankdeckel
6	208471	Schlauchschelle
7	206842	Ablaufschlauch 420 mm, dehnbar für alle TTB3450/4500 /4552 außer TTB 4500ST
8	219389	Schlauchanschlussstück 3/8" Außengewinde / 8 mm Schlauch
9	304424	Halteplatte Deichsel Rechts
10	304425	Halteplatte Deichsel Links
11	304426	Verschlußplatte Deichselhalterung Links
12	304427	Verschlußplatte Deichselhalterung Rechts
13	392278	Kabelabdeckplatte
14	206818	Schlauchclip
15	237382	Schlauchclip
16	219045	Kreuzschlitzschraube M 5 x 16 mit Sicherungsscheibe, verzinkt
17	291008	VA - Senkkopfschraube mit Innensechskant M 5 x 10
18	219917	Inbus Rundkopfschraube M8 x60
19	219806	Linsenschraube-Innensechskant M 8 x 70, mit Gewinde bis zum Kopf, verzinkt
20	219658	Linsenschraube mit Innensechskant M 8 x 22, verz.
21	221154	U-Scheibe M 8 Form C, verzinkt
22	219898	VA - Federring M 8
23	219078	Sicherungsmutter M 8, verzinkt
24	321934	Saugmotor 230V
25	202008	Dichtung am Motor
26	202065	Motordichtung, unten
27	206116	Gegenmutter aus Kunststoff
28	237018	Schlauchanschlussstück am Separator für 38mm Saugschlauch TTV
29	219310	Gummidichtung
30	392232	Abdeckplatte Motor
31	404143	Motorlagerplatte
32	208583	Winkelrohr für Schalldämpfer
33	208654	Schalldämpferrohr
34	212052	Moosgummidichtung 3 x 9 mm Meterware !
35	219393	Kabelschelle P-Form
36	219633	VA - Sicherungsmutter M 5
37	219569	VA - Schraube für Kunststoffe 8 x 1/2"
38	219721	VA - Mutter M 5
39	219546	Kreuzschlitzschraube M 5 x 20 mit Sicherungsscheibe
40	219355	VA - U-Scheibe M 5 Form A (klein)
41	219644	VA - U-Scheibe M 5 Form G (groß)
42	392234	Hebegriff Abstreifer
43	219018	Fächerscheibe M 8



- 44 219578 VA - U-Scheibe M 8 Form A
- 45 391093 Distanzrohr 52mm
- 46 391131 Nylonschlauch 53mm
- 47 219645 VA - Hutmutter M 5
- 48 208620 Zugdraht für Abstreiferanhebung 340mm lang
- 49 392160 Unterlegscheibe
- 50 219555 Inbus-Linsenschraube M8 x 25, verzinkt (für Gerätewagen)
- 51 208650 Distanzstück
- 52 219639 VA - Sicherungsmutter M 8
- 53 219508 Distanzstück
- 54 237405 TT4045/4055 Tank Blau
- 237482 ET4045/4055 Tank Rot



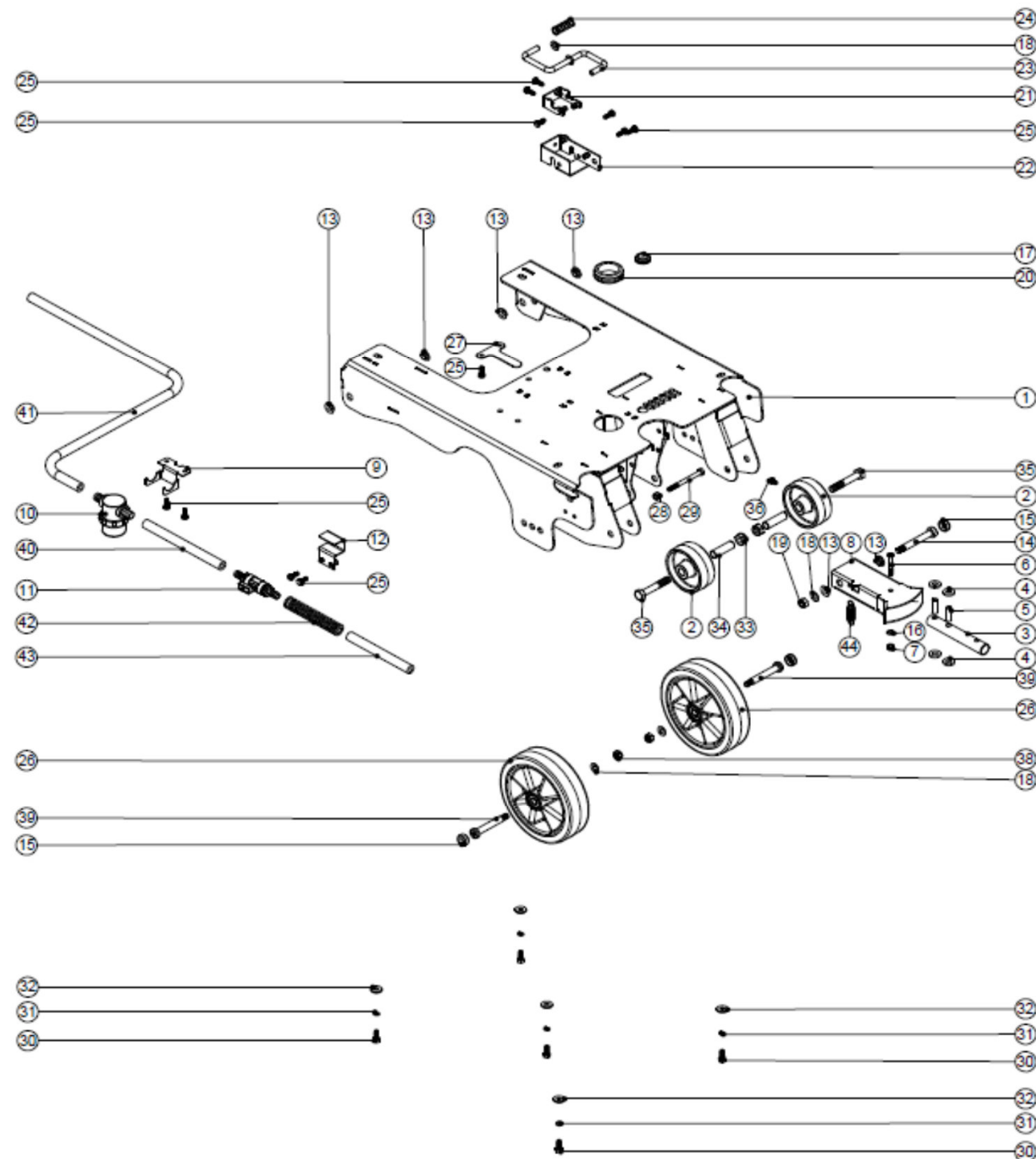


Numatic International GmbH D - 30465 Hannover, Fränkische Str. 16 - 19, Tel. 0511-9842160 Fax. 0511-98421620

TT 4045, TT 4055, ET 4045 Chassis

Zeichnung Nr. DRW-13478-01 vom 22.03.2013

Pos.	Artikel - Nr.	Bezeichnung
1	304371	Chassis TT 4045 /TT 4055
	404150	Chassis ET 4045 grau
2	206713	Rad 80 mm Ø, schwarz
3	304356	Abstreifer - Befestigungsrohr
4	206964	Nylon-Gleitscheibe
5	206954	VA-Abstandrolle 6mm x 24mm
6	219807	Linsenschraube mit Innensechskant M 6 x 40, verzinkt
7	219853	VA-Halbmutter M6
8	304359	bewegliche Abstreiferhalterung
9	392199	Filterhalterung
10	208575	Filtergehäuse komplett
	208828	nur Filtertopf (Glashaube)
	208829	nur Fieltersieb
	208830	nur Filterdichtung (unter der Filterhaube)
11	208761	Kugelventil mit Schlauchtüllen
12	304453	Halterung für Kugelventil
13	208312	Führungslager
14	208574	Bundschraube M 8 x 60
15	237632	Kappe auf Bundschraube
16	219560	VA - U-Scheibe M 6 Form B
17	219631	Durchführungsdichtung 19mm
18	219578	VA - U-Scheibe M 8 Form A
19	219639	VA - Sicherungsmutter M 8
20	208144	Kabeldurchführung 38mm x 6mm Aufbauhöhe
21	304411	Halteklammer Bürstendeckarretierung
22	204409	Führungswinkel für Bürstendeckarretierung
23	204358	Verriegelungsstange Bürstendeck
24	208578	Feder für Bürstendeckverriegelung
25	219045	Kreuzschlitzschraube M 5 x 16 mit Sicherungsscheibe, verzinkt
26	208638	Rad grau, 160 mm Ø, z.B. für TT/B 4045/4055
27	321902	Halterung Schalldämpfer
28	219642	VA - Sicherungsmutter M 6
29	219521	Sechskantschraube M 6 x 70, verzinkt, mit Schaft
30	219719	VA - Sechskantschraube M 6 x 16
31	219718	VA - Federring M 6
32	219647	VA - U-Scheibe, groß M 6 Form G (6,4 x 25 mm)
33	219897	VA - Sicherungsmutter M 10
34	391437	Rohrstück
35	219894	VA - Sechskantschraube M 10 x 60 mit Gewinde bis zum Kopf
36	219047	Kreuzschlitzschraube M 5 x 10 mit Sicherungsscheibe, verzinkt
37	219355	VA-Unterlegscheibe M 5, Form A
38	219857	Sicherungs-Mutter M 8 verzinkt, flache Bauform
39	291057	Bundschraube M 8 x 55
40	391452	Silikonschlauch 170mm Lang x 8mm Ø
41	304434	Silikonschlauch 720mm Lang x 8mm Ø
42	219333	Druckfeder
43	391481	Gewebeschlauch 135mm lang
44	208619	Feder

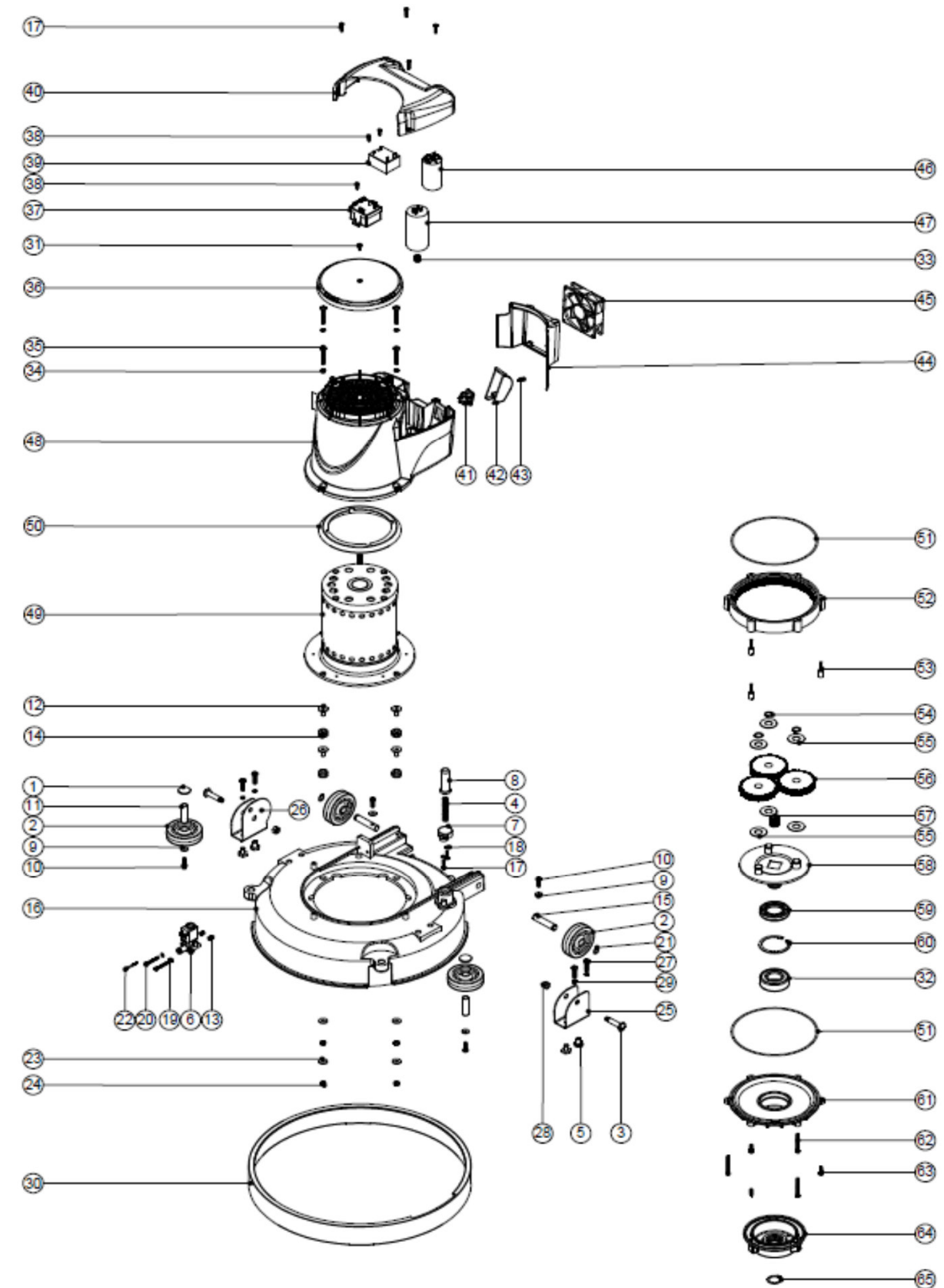




ET 4045 / TT 4045 Bürstendeck

Zeichnung Nr. DRW-13427-01 vom 21.03.2013

Pos.	Artikel - Nr.	Bezeichnung
1	204021	Chromkappe 12,7 mm (1/2")
2	204068	Gummirad 75 mm Ø
3	206236	Haltebolzen mit M 8-Gewinde
4	219394	Druckfeder
5	219606	Distanzstück mit Gewinde
6	220348	Magnetventil für alle TT-Maschinen, 230V ~
7	223242	Abdeckstopfen
8	229128	Stößel für TTB / TT
9	219644	VA - U-Scheibe M 5 Form G (groß)
10	219546	Kreuzschlitzschraube M 5 x 20 mit Sicherungsscheibe
11	206013	Achse für Abstandrad am Twintec-Bürstendeck
12	208011	Abstandhalter für Motormontage
13	219009	Messinghülse M 4
14	229025	Gummilager für NPR/ NMD/ NUF/TT/TTV
15	229382	Achse Hinterrad, 51mm lang, 10,5 mm InnenØ
16	229258	Basisplatte
17	219568	VA - Schraube für Kunststoffe 8 x 3/4"
18	219355	VA - U-Scheibe M 5 Form A (klein)
19	219688	VA - Unterlegscheibe M 4 Form A
20	219703	VA - Kreuzschlitzschraube M 4 x 35
21	219345	Sicherungsring 12 mm für Wellen (DIN 471)
22	219251	Kreuzschlitzschraube verz. M 3 x 30, Gewinde bis zum Kopf
23	219647	VA - U-Scheibe, groß M 6 Form G (6,4 x 25 mm)
24	219642	VA - Sicherungsmutter M 6
25	392249	Deckhalter
26	392248	Deckhalteblock
27	219056	Kreuzschlitzschraube M 6 x 25, verzinkt
28	219639	VA - Sicherungsmutter M 8
29	219718	VA - Federring M 6
30	229644	Spritzschutzring für TT/TTB-345
31	219471	Kreuzschlitzschraube M 4 x 12 mit Sicherungsscheibe
32	230094	Kugellager 62mm für Getriebe, mit Dichtung, z.B. NSS 450
33	219453	Messing-Hülse M 8
34	219544	Fächerscheibe M 6
35	219982	VA-Kreuzschlitzschraube M6 x 40
36	229971	Motor-Abdeckhaube NPR
37	206823	Elektronik für NR-Maschinen (Spannungrelais)
38	219318	Schraube für Kunststoffe 6 x 1 1/2", verzinkt
39	206753	Stromversorgung für Ventilator in TT / NR - Maschinen
40	237071	Seitenabdeckung Motorgehäuse
41	220584	Steckdose f. NMD / TT
42	229213	Steckerabdeckung für Twintec, PX, NMD
43	219914	VA - Schraube für Kunststoffe Nr. 6 x 5/8"
44	229972	Abdeckung Ventilator



45	205072	Kleinlüfter 12 V DC
46	220876	Betriebskondensator 20µF
47	208265	Anlaufkondensator 100µF
48	328132	Motorgehäuse grau (TT-3450/4045)
49	205217	Motor
50	227556	Motordichtung oben
51	230001	Getriebedichtung (O - Ring in V - Form)
52	214115	Zahnkranz mitte
53	208207	Zahnkranzbefestigung
54	230015	Sicherungsring 15 mm
55	230215	Alu - Unterlegscheibe 35 mm im Getriebe zur Befestigung der Zahnräder
56	230013	Zahnrad mit 48 Zähnen für Getriebe mit 150 U/min
57	230027	Antriebsritzel mit 12 Zähnen für Getriebe mit 150 U/min
58	230291	Getriebe - Trägerplatte für Getriebe mit 150 U/min
59	230158	Viton-Dichtung
60	230200	Sicherungsring 62mm für Getriebe NMD / TT
61	230208	Getriebedeckel - Set mit Kugellager, Wellendichtung,...
62	219706	VA - Sechskantschraube M 5 x 45, mit Gewinde bis zum Kopf
63	219904	VA- Sechskantschraube M5 x 16
64	230207	Mitnehmer für Bürste
65	230048	Sicherungsring 26 mm

