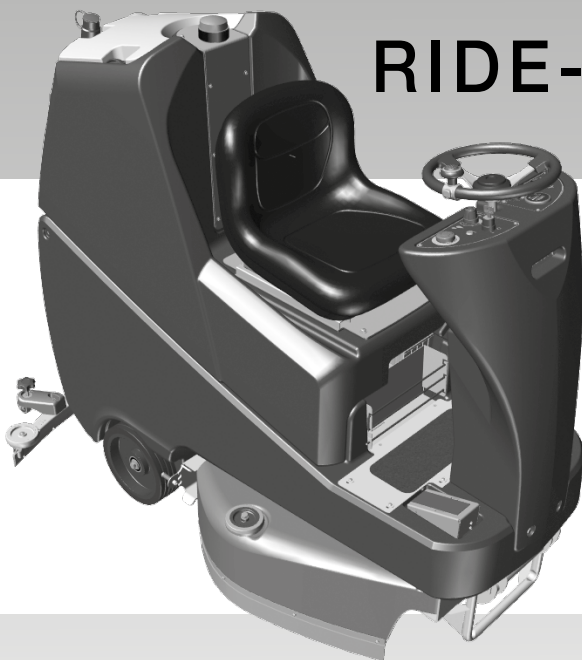
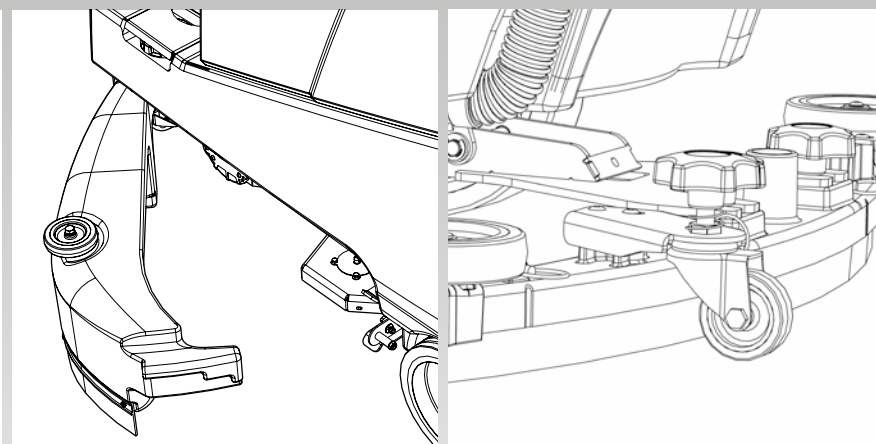


TRG 720 / 200T TRG 720 / 300T

RIDE-ON SCRUBBER DRYER



TRG 720 200T / 300T



Original Instructions

Warning! Read instructions before using the machine

Originalanleitung

Achtung! Vor Verwendung der Maschine bitte die Anleitung lesen

Notice originale

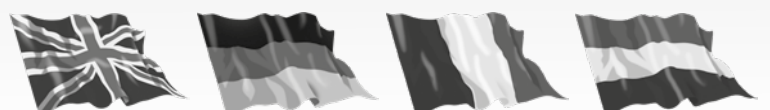
Attention ! Lisez la notice avant d'utiliser la machine

Originele instructies

Waarschuwing! Lees deze instructies voor u de machine gebruikt



Nu-Assist



RIDE ON SCRUBBER DRYER

TRG 720 200T / 300T

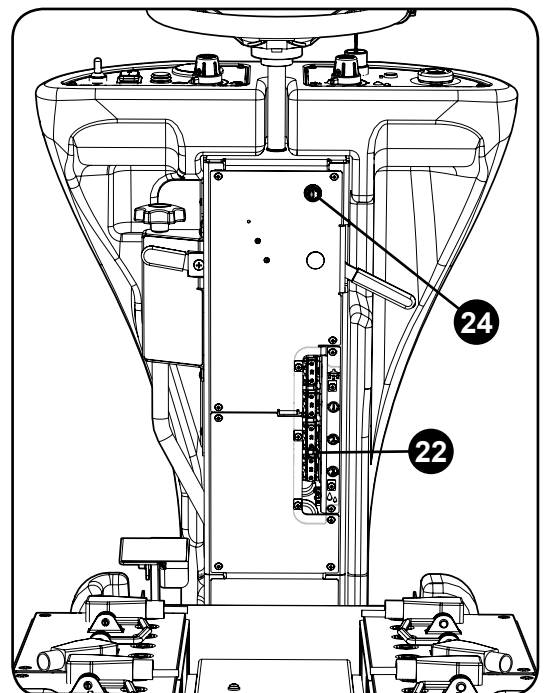
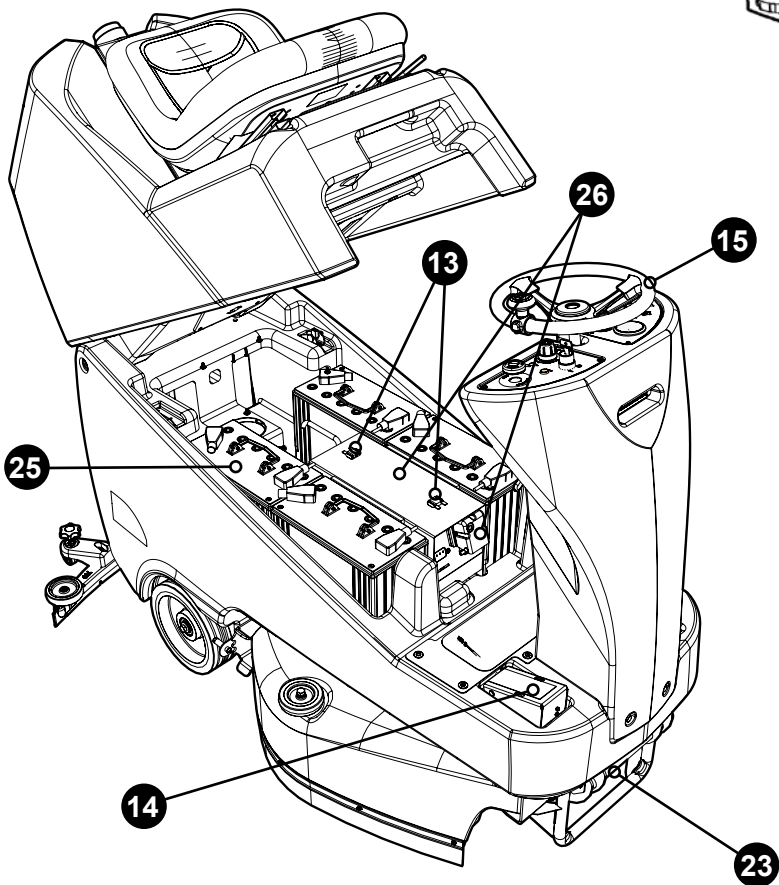
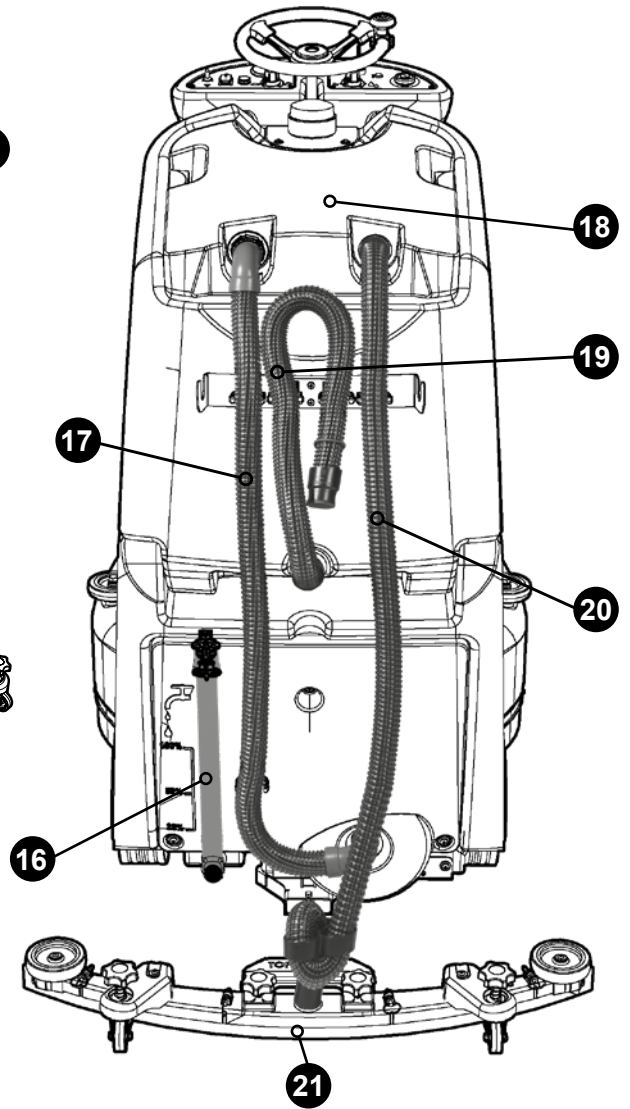
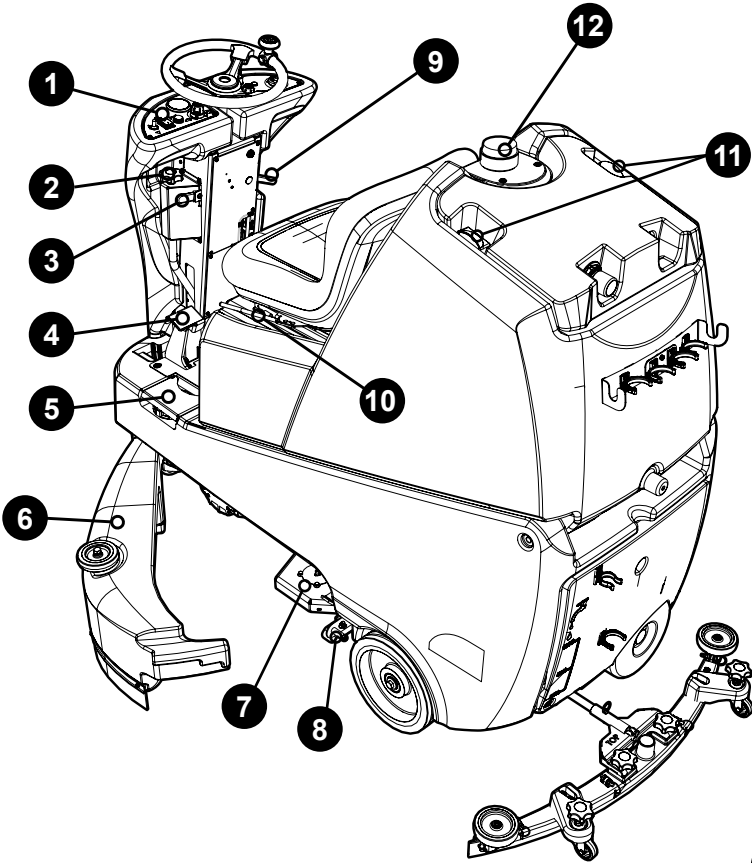
Index / Inhalt

Machine overview	Pages 4/5	Allgemeine Übersicht	Seite 4/5
Control panel overview	Page 6	Übersicht über das Bedienfeld	Seite 6
Machine set-up guide	Page 7	Einrichtung der Maschine	Seite 8
Hose U bend clip	Page 9	U-Bogen-Klemme für Schlauch	Seite 10
Fitting the floor tool	Page 9	Anbringen des Abstreifers	Seite 10
Breakaway floor tool feature	Page 9	Abstreifer mit Freigabesystem	Seite 10
Fitting side pod skirts	Page 11	Anbringen der seitlichen Halterungsschürzen	Seite 12
Fitting the brush	Page 11	Anbringen der Bürste	Seite 12
Raise / Lower brush deck.....	Page 13	Anheben/Absenken des Bürstendecks	Seite 14
Filling the clean water tank	Page 13	Füllen des Frischwassertanks	Seite 14
Fill level indicator	Page 13	Füllstandsanzeige	Seite 14
Adjusting the seat	Page 15	Sitzeinstellung	Seite 16
Setting the cleaning controls	Page 15	Einstellungen zur Reinigung	Seite 16
Waste water tank full	Page 17	Voller Schmutzwassertank	Seite 18
Emergency stop button and horn.....	Page 17	Notausschalter und Hupe	Seite 18
Maximum speed control	Page 17	Höchstgeschwindigkeitsbegrenzung	Seite 18
Machine in use	Page 19	Maschine im Einsatz	Seite 20
Off-aisle cleaning kit	Page 19	Externer Reinigungssatz	Seite 20
Machine cleaning	Pages 21/23	Reinigung der Maschine	Seite 22/24
Fuses	Page 23	Sicherungen	Seite 24
Changing floor tool blades	Page 25	Auswechseln der Abstreifblätter	Seite 26
Free wheel and towing	Page 27	Freilauffunktion und manuelles Bewegen der Maschine	Seite 28
Machine charging	Page 29	Laden der Batterie	Seite 30
Battery care	Page 31	Pflege der Batterie	Seite 32
Charging lights sequence.....	Page 31	Bedeutung der Ladekontrollleuchten	Seite 32
Trouble shooting	Pages 33/37	Fehlerbehebung	Seite 34/38
Specifications	Page 37	Technische Daten	Seite 38
Rating label / Personal protective equipment / Recycling	Page 41	Typenschild/Persönliche Schutzausrüstung /Recycling	Seite 44
Safety precautions	Page 42/43	Empfohlene Ersatzteile	Seite 45/46
Recommended spare parts	Page 53	Sicherheitsvorkehrungen	Seite 54
Schematic diagram	Page 53	Schaltbild	Seite 54
Battery wiring	Page 57	Verdrahtung der Batterie	Seite 58
EU Declaration document	Page 61	EU-Konformitätserklärung	Seite 61
Company address	Page 64	Firmenadresse	Seite 64

TRG 720 200T / 300T

Vue d'ensemble de la machine	Pages 4/5	Overzicht van de machine	Pagina 4/5
Vue d'ensemble du tableau de bord	Page 6	Overzicht van het bedieningspaneel	Pagina 6
Guide d'installation de la machine	Page 8	Gids machine-instellingen	Pagina 8
Collier de repli du tuyau	Page 10	U-vormige slangklem	Pagina 10
Montage du suceur	Page 10	Vloerelement monteren	Pagina 10
Fonction de détachement du suceur	Page 10	Losmaakfunctie vloerelement	Pagina 10
Montage des jupes de coque latérales	Page 12	Zijspatschermen monteren	Pagina 12
Montage de la brosse	Page 12	De borstel vastzetten	Pagina 12
Relèvement/abaissement du plateau de brosses	Page 14	Borstelplaat optillen / laten zakken	Pagina 14
Remplissage du réservoir d'eau propre	Page 14	Schoonwatertank vullen	Pagina 14
Indicateur du niveau de remplissage.....	Page 14	Aanduiding waterpeil	Pagina 14
Réglage du siège	Page 16	De stoel verstellen	Pagina 16
Réglage des commandes de nettoyage	Page 16	Schoonmaakfuncties instellen	Pagina 16
Réservoir d'eau sale plein	Page 18	Vuilwatertank is vol	Pagina 18
Bouton d'arrêt d'urgence et klaxon	Page 18	Noodstopknop en claxon	Pagina 18
Réglage de la vitesse maximale	Page 18	Beheer van maximale snelheid	Pagina 18
Utilisation de la machine	Page 20	Machine in gebruik	Pagina 20
Kit de nettoyage hors allée	Page 20	Externe schoonmaakkit	Pagina 20
Nettoyage de la machine	Pages 22/24	Machinereiniging	Pagina 22/24
Fusibles	Page 24	Zekeringen	Pagina 24
Remplacement des raclettes du suceur	Page 26	Wissers vloerelement vervangen	Pagina 26
Roues libres et remorquage	Page 28	Vrijloopfunctie en slepen	Pagina 28
Charge de la machine	Page 30	Machine opladen	Pagina 30
Entretien des batteries	Page 32	Accu-onderhoud	Pagina 32
Séquence des voyants de charge	Page 32	Laadlampjes	Pagina 32
Dépannage	Pages 35/39	Problemen oplossen	Pagina 36/40
Caractéristiques	Page 39	Specificaties	Pagina 40
Plaque signalétique / Équipement de protection individuelle / Recyclage	Page 47	Classificatielabel / Persoonlijke beschermingsmiddelen / Recycling	Pagina 50
Précautions de sécurité	Page 48/49	Veiligheidsvoorschriften	Pagina 51/52
Pièces de rechange recommandées	Page 55	Aanbevolen reserveonderdelen	Pagina 56
Schéma	Page 55	Schakelschema	Pagina 56
Câblage de la batterie	Page 59	Accubedrading	Pagina 60
Document de déclaration UE	Page 61	EU-conformiteitsverklaring	Pagina 61
Adresse de la société	Page 64	Bedrijfsadres	Pagina 64

Machine Overview / Überblick über die Maschine /
Vue d'ensemble de la machine / Overzicht machine



Machine Overview / Überblick über die Maschine / Vue d'ensemble de la machine / Overzicht machine

(UK) AFTER THE REMOVAL OF ALL THE PACKAGING, CAREFULLY OPEN AND CHECK THE CONTENTS.

1	Operator control panel
2	Brush load adjuster knob
3	Brush deck release lever
4	Brush deck foot pedal
5	Clean water tank fill point
6	Side pod and skirt
7	Brush deck
8	Side pod lever
9	Floor tool raise / lower lever
10	Seat adjustment lever
11	Separator release catches
12	Pedestrian warning light
13	2 x 40 Amp battery fuse (4 battery machine) 3 x 40 Amp battery fuse (6 battery machine)
14	Accelerator pedal
15	Steering wheel
16	Clean water tank emptying hose
17	Vacuum hose
18	Air separator assembly
19	Waste water emptying hose
20	Floor tool vacuum hose
21	Semi parabolic floor tool
22	Fuse panel
23	Towing point
24	2.5 Amp safety fuse
25	Gel batteries
26	Charger / Charger point for chargerless Page 29

(DE) NACHDEM SIE DIE VERPACKUNG ENTFERNT HABEN, ÖFFNEN SIE SORGFÄLTIG DAS PAKET UND PRÜFEN SIE ES AUF VOLLSTÄNDIGKEIT.

1	Bedienfeld
2	Knopf zur Anpassung des Bürstenanpressdrucks
3	Bürstendeck-Freigabehebel
4	Bürstendeck-Pedal
5	Frischwassertank-Füllstandsmarke
6	Seitliche Halterungen und Schürzen
7	Bürstendeck
8	Hebel für seitliche Halterungen
9	Hebel zum Anheben/Absenken des Abstreifers
10	Hebel zur Sitzeinstellung
11	Separator-Klammern
12	Fußgänger-Warnleuchte
13	2x 40-A-Batteriesicherungen (4-Batterie-Maschine) 3x 40-A-Batteriesicherungen (6-Batterie-Maschine)
14	Fahrpedal
15	Lenkrad
16	Frischwassertank-Ablassschlauch
17	Saugschlauch
18	Luftabscheider-Baugruppe
19	Schmutzwasser-Ablassschlauch
20	Saugschlauch für Abstreifer
21	Abstreifer, halbrund
22	Sicherungstafel
23	Befestigungspunkt
24	2,5-A-Schutzsicherung
25	Gel-Akkus
26	Ladegerät/Ladepunkt für ladegerätlose Installationen Seite 30

(FR) APRÈS AVOIR RETIRÉ TOUS LES EMBALLAGES, OUVREZ LE CARTON AVEC PRÉCAUTION ET VÉRIFIEZ-EN LE CONTENU.

1	Tableau de bord de l'opérateur
2	Bouton de réglage de charge des brosses
3	Levier de dégagement du plateau de brosses
4	Pédale du plateau de brosses
5	Point de remplissage du réservoir d'eau propre
6	Coque et jupe latérales
7	Plateau de brosses
8	Levier de coque latérale
9	Levier de relèvement/d'abaissement du suceur
10	Levier de réglage du siège
11	Loquets de déverrouillage du séparateur
12	Avertisseur lumineux pour les piétons
13	2 fusibles de batterie 40 A (machine à 4 batteries) 3 fusibles de batterie 40 A (machine à 6 batteries)
14	Pédale d'accélérateur
15	Volant
16	Tuyau de vidange du réservoir d'eau propre
17	Tuyau d'aspiration
18	Séparateur pneumatique
19	Tuyau de vidange d'eau sale
20	Tuyau d'aspiration du suceur
21	Suceur semi-parabolique
22	Panneau de fusibles
23	Point de remorquage
24	Fusible de sécurité de 2,5 A
25	Batteries au gel
26	Chargeur/ point de charge pour machine sans chargeur Page 30

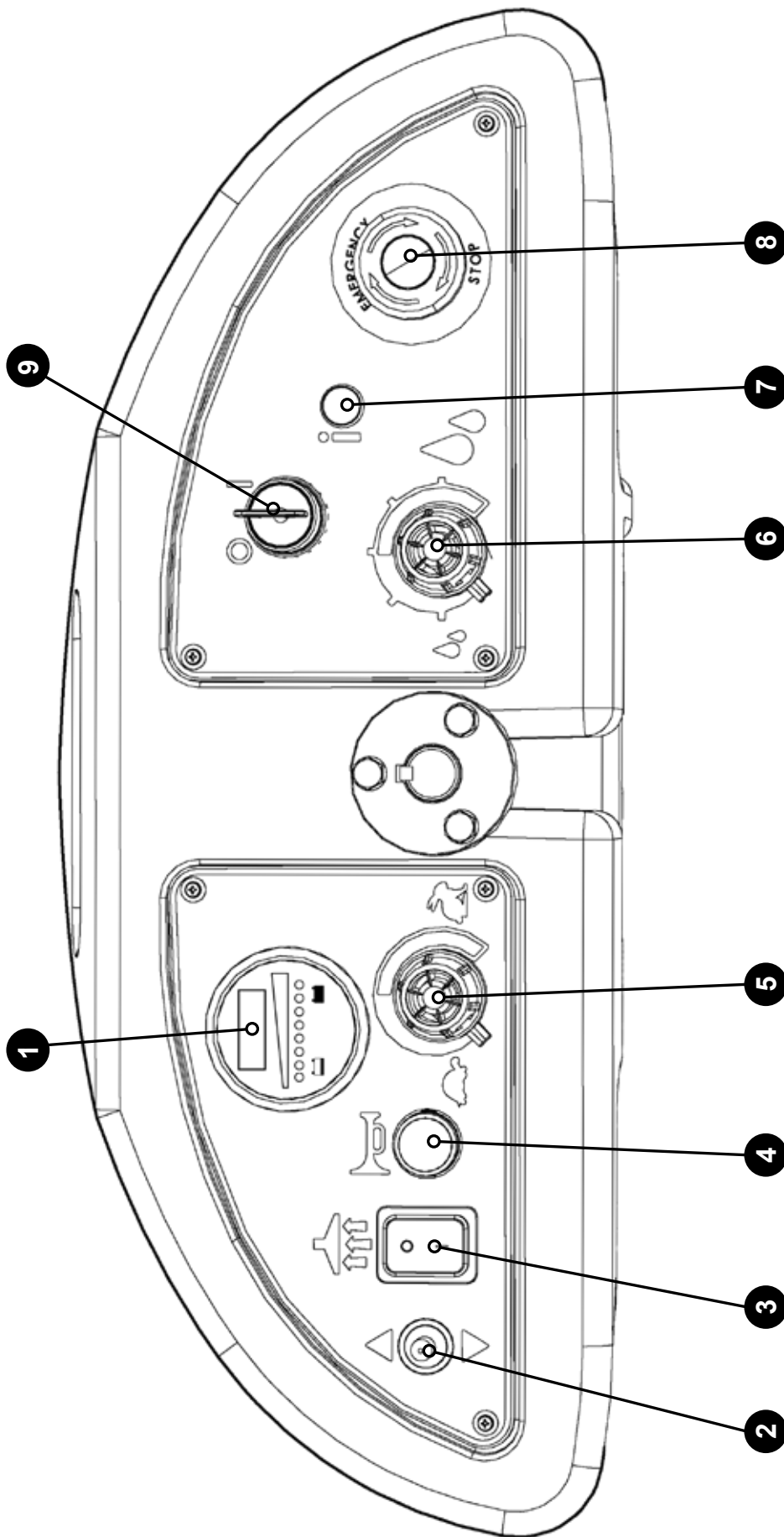
(NL) VERWIJDER AL HET VERPAKKINGSMATERIAAL, OPEN HET PAKKET VOORZICHTIG EN CONTROLEER OF DE INHOUD COMPLEET IS.

1	Bedieningspaneel
2	Afstelknop borsteldruk
3	Ontgrendelingshendel borstelplaat
4	Voetpedaal borstelplaat
5	Vulpunt schoonwatertank
6	Zijvleugel en spatscherm
7	Borstelplaat
8	Hendel voor zijvleugel
9	Hendel om het vloerelement op te tillen/ te laten zakken
10	Hendel om bestuurdersstoel af te stellen
11	Ontgrendelbevestigingen scheid
12	Waarschuwinglamp voetgangers
13	2 x 40 Amp accuzekering (4 accumachine) 3 x 40 Amp accuzekering (6 accumachine)
14	Gaspedaal
15	Stuur
16	Afvoerslang schoonwatertank
17	Zuigslang
18	Luchtscheidingselement
19	Afvoerslang vuilwater
20	Zuigslang vloerelement
21	Half-parabolisch vloerelement
22	Zekeringenkast
23	Sleeppunt
24	2,5 Amp veiligheidszekering
25	Gel-accu's
26	Oplader / Oplaadpunt voor gebrek aan oplader Pagina 30

RIDE ON SCRUBBER DRYER

TRG 720 / 200T / 300T

Control panel overview



UK CONTROL PANEL OVERVIEW

1	Hours and battery meter display	6	Water flow rate
2	Forward / Reverse switch	7	Traction LED
3	Suction On / Off switch	8	Emergency stop button
4	Horn button	9	On / Off switch
5	Maximum speed control		

FR VUE D'ENSEMBLE DU TABLEAU DE BORD

1	Affichage de l'heure et de l'état de la batterie	6	Débit d'eau
2	Bouton marche avant/marche arrière	7	Voyant DEL de traction
3	Commutateur marche-arrêt de l'aspiration	8	Bouton d'arrêt d'urgence
4	Bouton de klaxon	9	Commutateur marche-arrêt
5	Réglage de la vitesse maximale		

DE ÜBERBLICK ÜBER DAS BEDIENFELD

1	Stunden- und Batteriestandsanzeige	6	Wasserdurchflussmenge
2	Umschalter Vorwärts/Rückwärts	7	LED Fahrtrieb
3	Ein-/Aus-Schalter Ansaugsystem	8	Notausschalter
4	Betätigungstaster der Hupe	9	Ein-/Aus-Schalter
5	Höchstgeschwindigkeitsbegrenzung		

NL OVERZICHT BEDIENINGSPANEEL

1	Uur- en accu meterscherm	6	Waterdebit
2	Schakelaar Vooruit / Achteruit	7	Aandrijving-LED
3	Zuigkracht aan/uit-schakelaar	8	Noodstopknop
4	Claxonknop	9	Aan-/uit-schakelaar
5	Maximumsnelheidsinstellingen		



PLEASE READ BEFORE COMMENCING ANY OPERATION AFTER THE REMOVAL OF ALL THE PACKAGING, CAREFULLY OPEN AND CHECK THE CONTENTS.



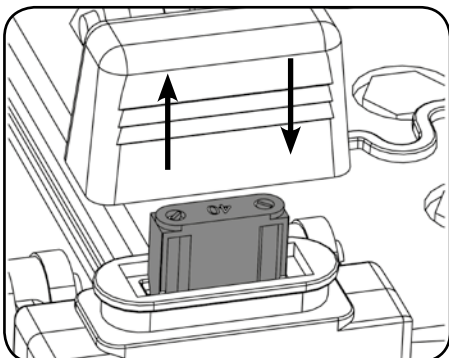
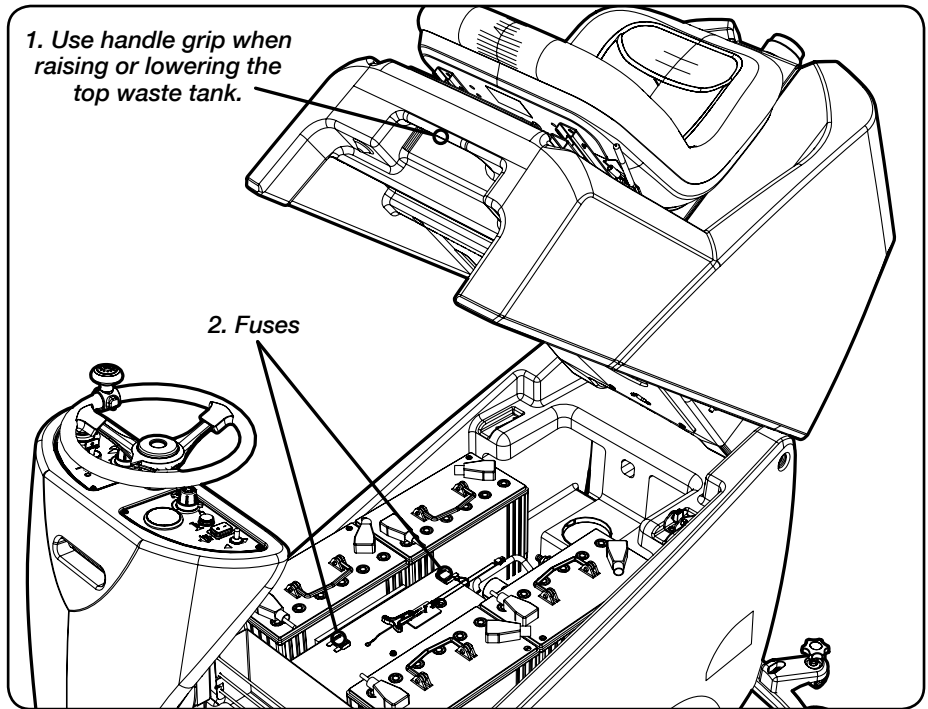
- Owner manual
- Battery charging lead
- 2 x 40 Amp fuses (200T) / 3 x 40 Amp fuses (300T)
- 30 Amp fuse • 20 Amp fuse
- 4 Amp fuse • 2.5 Amp fuse
- Maxi fuse-puller
- 2 x Keys

Lift top tank assembly to reveal battery compartment, ensuring you use the handle grip provided.

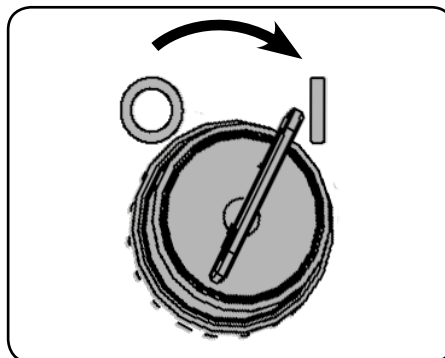
Fit battery fuses (contained in start-up pack) into the battery fuse holder as illustrated.

Insert key into ignition located on the control panel.

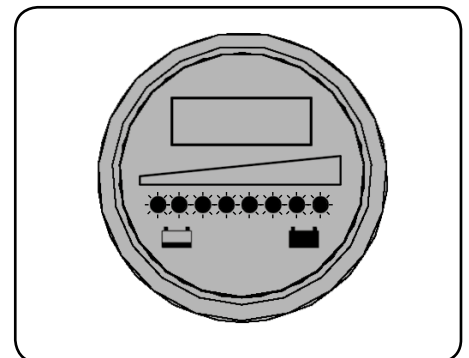
NOTE: Wear suitable gloves when inserting fuses.



Lift fuse cover and Insert battery fuses.



Switch on the machine. Remove the key when the appliance is not in use.

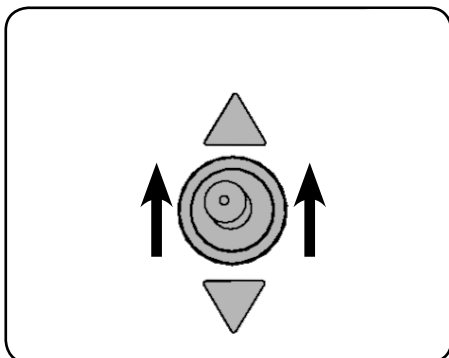


Battery display panel illuminates to show power.

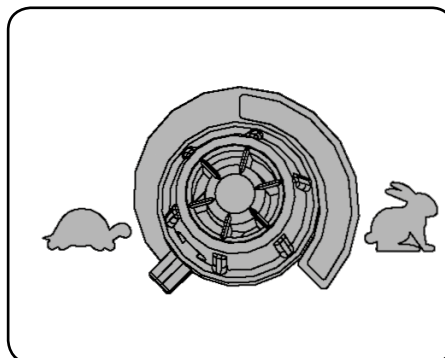
Less battery models - Numatic International Ltd recommends using MK Batteries for the TRG machines mentioned in this manual. For full battery specifications see page 24.



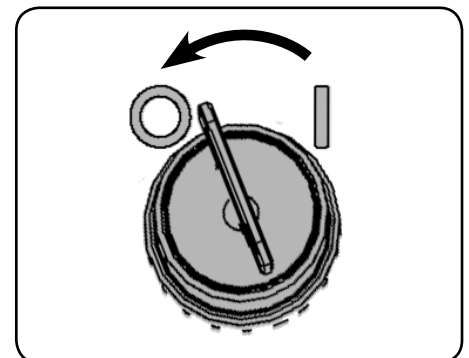
NOTE: DO NOT DEPRESS ACCELERATOR PEDAL WHILE SOFTWARE INITIALISES. The machine will not operate in reverse with the floor tool lowered. The seat is fitted with a pressure sensor that disables the machine until an operator is seated.



Set direction switch to forward.



Set to slowest speed, depress accelerator and drive off the pallet using ramp provided.



Once in a safe location switch off machine.

Einrichtung der Maschine

Bitte durchlesen, bevor eine Bedienung begonnen wird
Nach dem Entfernen der Verpackung das Paket öffnen und auf Vollständigkeit prüfen.

TGB 8572/200T

- Bedienungsanleitung
- Batterieladekabel
- 2x 40-A-Sicherungen (200T) / 3x 40-A-Sicherungen (300T)
- 30-A-Sicherung
- 20-A-Sicherung
- 4-A-Sicherung
- 2,5-A-Sicherung
- Sicherungsabzieher
- 2x Schlüssel

1. Beim Anheben und Absenken des oberen Schmutzwassertanks unbedingt den dafür vorgesehenen Griff verwenden. 2. Sicherungen

Die obere Tankbaugruppe abheben, um den Batteriekasten zu öffnen. Hierzu unbedingt den vorgesehenen Handgriff verwenden.

Die Batteriesicherungen (im Starterpaket enthalten) wie dargestellt in die Sicherungsaufnahme einsetzen. (Abb. 1, 2, 3).

Den Schaltschlüssel in die Zündung am Bedienfeld stecken.

Hinweis: Beim Einsetzen der Sicherungen geeignete Schutzhandschuhe tragen.

Sicherungsabdeckung anheben und Batteriesicherungen einsetzen.

Maschine einschalten. Den Schlüssel entfernen, wenn das Gerät nicht in Betrieb ist.

Batteriestandsanzeige leuchtet auf und zeigt den Batteriestand an.

Modelle „Less Battery“: Für die in diesem Handbuch aufgeführten TRG-Maschinen empfiehlt Numatic International Ltd die Verwendung von MK-Batterien. Nähere Angaben zur Batterie finden sich auf Seite 24.

Hinweis: Während der Initialisierung der Software NICHT das Fahrpedal treten. Die Maschine kann bei abgesenktem Abstreifer nicht in Rückwärtsfahrt arbeiten. Im Sitz ist ein Drucksensor eingebaut, der den Betrieb der Maschine verhindert, wenn kein Bediener aufsitzt.

Richtungsschalter auf Vorwärts stellen.

Auf geringste Geschwindigkeit einstellen, das Fahrpedal betätigen und die Maschine über die hierzu bereitgestellte Rampe langsam von der Palette fahren.

Auf einem sicheren Ort die Maschine ausschalten.

Guide d'installation de la machine

À lire avant d'entreprendre toute opération

Après avoir retiré tous les emballages, ouvrez le carton avec précaution et vérifiez-en le contenu.

TGB 8572/200T

- Manuel de l'utilisateur
- Câble de charge de batterie
- 2 fusibles de 40 A (200T) / 3 fusibles de 40 A (300T)
- Fusible de 30 A
- Fusible de 20 A
- Fusible de 4 A
- Fusible de 2,5 A
- Extracteur de fusibles Maxi
- 2 clés

Utilisez la poignée pour soulever ou abaisser le réservoir supérieur d'eau sale.

Fusibles

Soulevez l'ensemble du réservoir supérieur pour accéder au compartiment des batteries, en veillant à toujours bien utiliser la poignée fournie.

Installez les fusibles de batterie (fournis dans le pack de démarrage) dans le porte-fusible de batterie de la façon illustrée. (fig. 1, 2 et 3).

Insérez la clé dans le démarreur, qui se trouve sur le tableau de bord.

Remarque : portez des gants appropriés lors de l'insertion des fusibles.

Soulevez le couvercle du porte-fusibles et insérez les fusibles de batterie.

Mettez la machine sous tension. Lorsque la machine n'est pas utilisée, retirez la clé.

Le panneau d'affichage de la batterie s'allume pour indiquer la mise sous tension

Modèles sans batterie – Numatic International Ltd recommande d'utiliser des batteries MK dans les machines TRG mentionnées dans cette notice. Pour les caractéristiques complètes des batteries, voir page 24.

Remarque : N'APPUYEZ PAS sur la pédale d'accélérateur pendant que le logiciel s'initialise. La machine ne fonctionne pas en marche arrière lorsque le suceur est abaissé.

Le siège est équipé d'un capteur de pression qui désactive la machine lorsque personne n'est assis dessus.

Mettez le commutateur de direction en position marche avant.

Sélectionnez la vitesse la plus basse, appuyez sur l'accélérateur et sortez de la palette en roulant sur la rampe fournie. Une fois en lieu sûr, éteignez la machine.

Handleiding machine-instellingen

Lees deze instructies voordat u gebruik maakt van de machine

Verwijder alle verpakkingsmateriaal, open het pakket voorzichtig en controleer of de inhoud compleet is.

TGB 8572/200T

- Gebruiksaanwijzing
- Acculaadsnoer
- 2 x 40 Amp zekeringen (200T) / 3 x 40 Amp zekeringen (300T)
- 30 Amp zekering
- 20 Amp zekering
- 4 Amp zekering
- 2,5 Amp zekering
- Maxi-zekeringtrekker
- 2 x Sleutels

Gebruik de handgreep om de bovenste vuilwatertank omhoog of omlaag te tillen.

Zekeringen

Open het accucompartiment door de bovenste tank aan de betreffende handgreep op te tillen.

Installeer de accuzekeringen (meegeleverd in het startpakket) in de houders, zoals afgebeeld. (Fig. 1, 2, 3)

Steek de sleutel in het contact op het bedieningspaneel.

Opmerking: Draag geschikte handschoenen wanneer u de zekeringen plaatst. Til het afsluitklepje van de zekeringen op en plaats de accuzekeringen.

Zet de machine aan. Verwijder de sleutel wanneer het apparaat niet in gebruik is. Het accu-weergavescherm licht op om de accuspanning weer te geven

Modellen zonder accu - Numatic International Ltd beveelt het gebruik van MK-accu's aan in de TRG-machines die in deze handleiding worden genoemd. Zie pagina 24 voor volledige accuspecificaties.

Opmerking: Druk het gaspedaal NIET in terwijl de software aan het laden is. Wanneer het vloerelement is neergelaten, kan de machine niet achteruitrijden. De bestuurdersstoel is uitgerust met een druksensor die de machine blokkeert tot er een gebruiker op de stoel plaatsneemt.

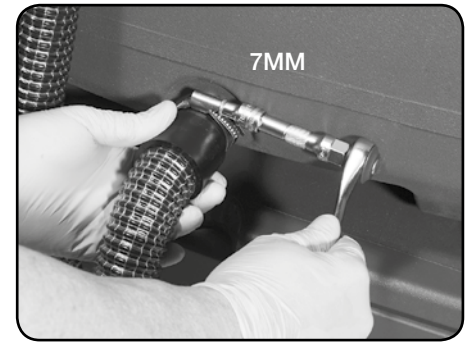
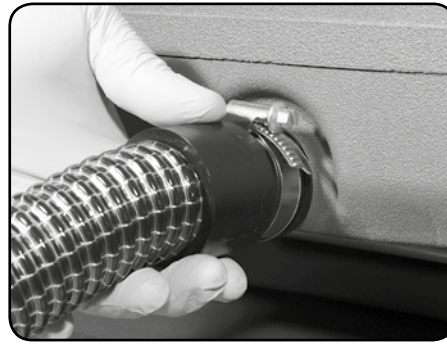
Zet de richtingsknop op vooruit.

Stel de laagste snelheid in, druk het gaspedaal in en rijd van de pallet af d.m.v. de verstrekte oprijplaat.

Zet de machine uit zodra deze op een veilige plek staat.

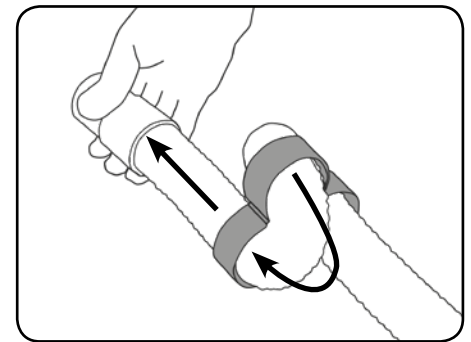
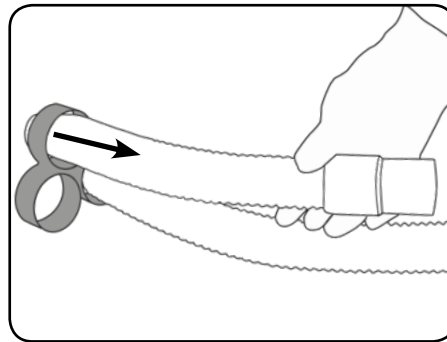
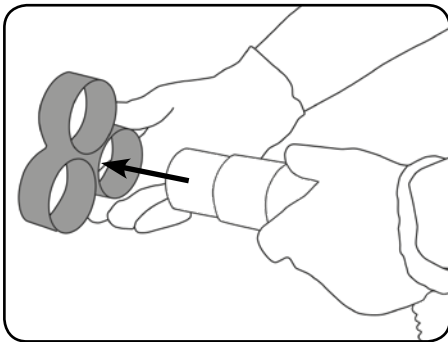
Machine set-up guide

Fitting Dump Hose



Hose U-bend clip

The U-bend in the hose prevents water spillage when the vacuum is switched off. Refit vacuum hose to the floor tool when finished.



NOTE: DO NOT push the vacuum hose onto the floor tool with the floor tool in the raised position.

Fitting the floor tool

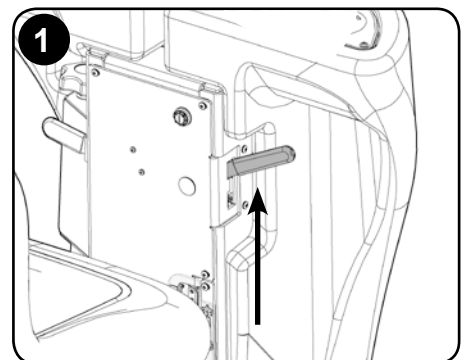
NOTE: Raise floor tool before driving to the cleaning area. The machine will not operate in reverse with the floor tool lowered.

Lower the floor tool arm by moving the release lever to the upper position (Fig. 1).

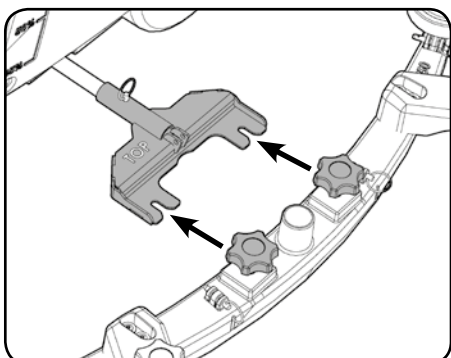
Break-away floor tool

The floor tool design incorporates a safety knock-off feature, this allows it to safely disengage from its mounting should it become caught on an obstruction during forward movement.

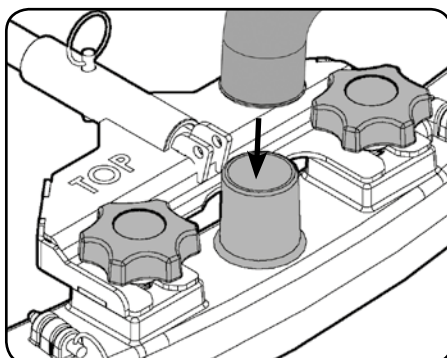
Please ensure you do not over tighten the retaining knobs.



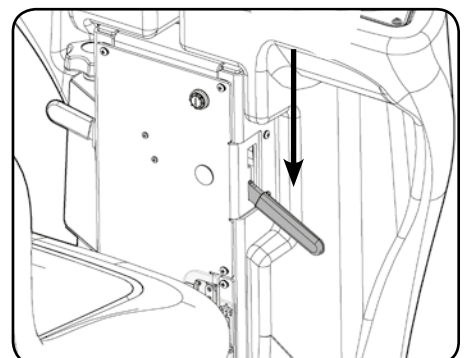
Lower the floor tool.



Slide floor tool onto bracket.



Tighten retaining knobs to finger tight and attach hose.



Raise the floor tool.



NOTE: MACHINE WILL NOT REVERSE WITH FLOOR TOOL IN THE LOWERED POSITION.



Geräteeinrichtungsanleitung

Einrichtung der Maschine

U-Bogen-Klemme für Schlauch

Die U-Bogen-Klemme im Schlauch sorgt dafür, dass bei abgeschaltetem Saugsystem kein Wasser austritt.

Nach Abschluss der Arbeiten den Saugschlauch wieder am Abstreifer anbringen.

Hinweis: Den Saugschlauch NICHT am Abstreifer anschließen, wenn der Abstreifer angehoben ist.

Montieren des Abstreifers

Hinweis: Den Abstreifer vor der Fahrt zu dem zu reinigenden Bereich anheben.

Die Maschine kann bei abgesenktem Abstreifer nicht in Rückwärtsfahrt arbeiten.

Den Abstreifer-Bedienhebel in die obere Position bringen (Abb. 1), um den Abstreiferarm zu senken.

Freigabe des Abstreifers

Der Abstreifer umfasst eine Sicherheitsabschaltvorrichtung. Diese ermöglicht ein sicheres Lösen des Abstreifers aus seiner Befestigung, sollte er sich bei Vorwärtsbewegung der Maschine an einem Hindernis verfangen.

Dafür dürfen die Halteschrauben nicht zu fest angezogen werden.

Den Abstreifer absenken.

Abstreifer auf Halterung schieben.

Die Halteschrauben per Hand festziehen und Schlauch anbringen.

Den Abstreifer anheben.

Hinweis:

Die Maschine kann bei abgesenktem Abstreifer nicht rückwärtsfahren.

Guide d'installation de la machine

Collier de repli du tuyau

Le tuyau est équipé d'un collier de repli en U afin d'empêcher l'eau de se déverser lorsque l'aspiration est désactivée.

Rebranchez le tuyau d'aspiration sur le suceur lorsque vous avez terminé.

Remarque : N'ENFONCEZ PAS le tuyau d'aspiration sur le suceur lorsque celui-ci est en position relevée.

Montage du suceur

Remarque : Relevez le suceur avant de vous rendre dans la zone à nettoyer.

La machine ne fonctionne pas en marche arrière lorsque le suceur est abaissé.

Abaissez le bras du suceur en déplaçant le levier de débrayage sur la position haute (fig. 1).

Détachement du suceur

La conception du suceur intègre une fonction de détachement qui permet de le dégager de son support en toute sécurité s'il est pris dans un obstacle pendant un mouvement vers l'avant.

Ne serrez pas excessivement les boutons de retenue.

Abaissez le suceur.

Faites glisser le suceur sur le support.

Vissez les boutons de retenue à la main et raccordez le tuyau.

Relevez le suceur.

Remarque :

La machine ne se déplace pas en marche arrière lorsque le suceur est en position basse.

Handleiding machine-instellingen

U-vormige slangklem

De U-bocht in de slang zorgt ervoor dat er geen water lekt wanneer de zuiger is uitgeschakeld.

Breng de zuigslang weer op het vloerelement aan.

Opmerking: Duw de zuigslang NIET op het vloerelement als het vloerelement zich in de opgeheven positie bevindt.

Het vloerelement monteren

Opmerking: Zet het vloerelement omhoog wanneer u naar de ruimte rijdt die u wilt schoonmaken.

Wanneer het vloerelement is neergelaten, kan de machine niet achteruitrijden.

Laat de arm van het vloerelement zakken door de ontgrendelingshendel in de bovenste stand te zetten (Fig. 1).

Losmaakfunctie vloerelement

Er zit een veiligheidsfunctie in het vloerelement, waardoor het veilig kan worden verwijderd van het bevestigingselement als dit klem komt te zitten wanneer de machine in beweging is.

Zorg ervoor dat u de schroefknoppen niet te strak aandraait.

Laat het vloerelement zakken.

Schuif het vloerelement op de houder.

Draai de schroefknoppen strak aan met je vingers en maak de slang eraan vast.

Til het vloerelement op.

Opmerking:

De machine kan niet achteruit rijden wanneer het vloerelement is neergelaten.

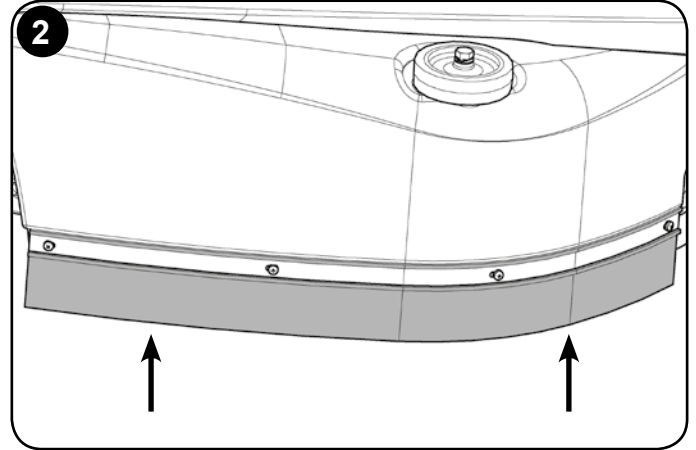
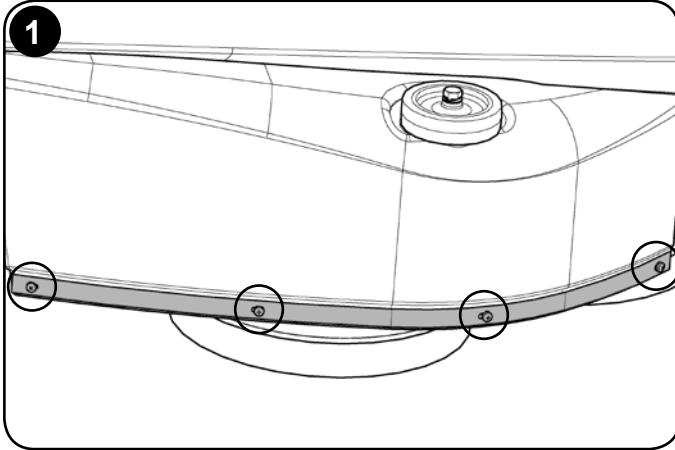
Machine set-up guide



**ALWAYS ENSURE THAT THE MACHINE IS SWITCHED OFF
BEFORE MAKING ANY ADJUSTMENTS**



Fitting the side pod skirts



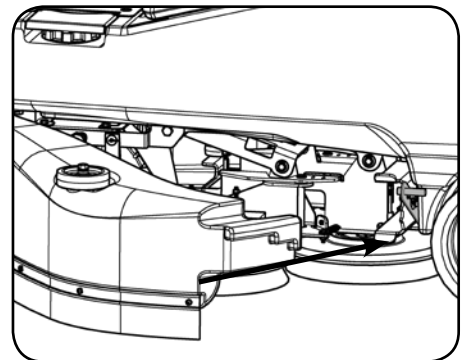
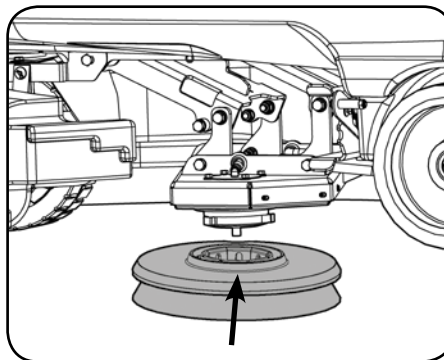
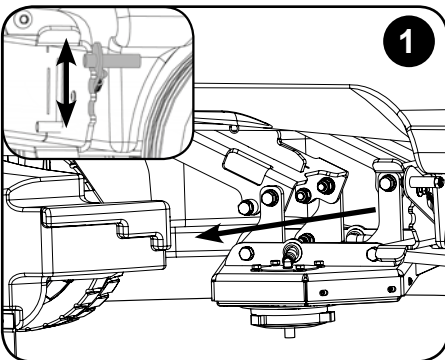
To fit the side pod skirts, first remove the steel retaining strip already fitted to the pod (Fig.1). Align the steel retaining strip within the locating grooves of the rubber skirt and refit using existing screws (Fig.2). Periodically the side skirts should be examined and checked for wear and damage. Replace as shown above.



**ALWAYS ENSURE THAT THE MACHINE IS SWITCHED OFF
BEFORE MAKING ANY ADJUSTMENTS.**



Fitting the brush

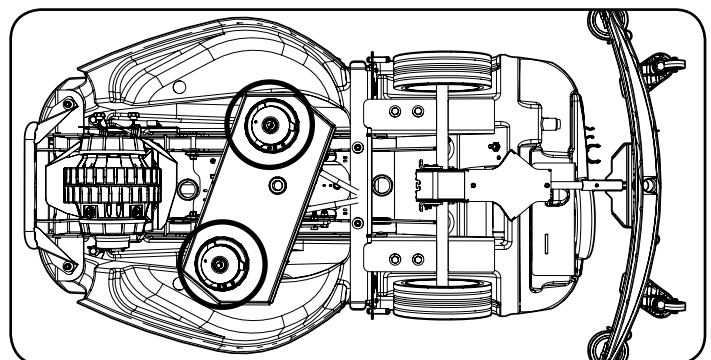


Pull the side pod lever and set to the top position (Fig.1). The side pod will now pull open.

Slide brush under the chuck and raise into place, turn the brush anti-clockwise to locate and lock into position. Repeat the process with the second brush on the opposite side. Close side pod and move pod lever back into the locked position.



**SAFETY GLOVES ARE RECOMMENDED FOR
THE CHANGING OF USED BRUSHES.**



Brush location

Geräteeinrichtungsanleitung

Einrichtung der Maschine

STETS SICHERSTELLEN, DASS DIE MASCHINE AUSGESCHALTET IST, BEVOR EINSTELLUNGEN VORGENOMMEN WERDEN.

Anbringen der seitlichen Halterungsschürzen

Zum Anbringen der seitlichen Halterungsschürzen zunächst das bereits an der Halterung befestigte Stahlhalteband entfernen (Abb. 1). Das Stahlhalteband innerhalb der Fixiernuten der Gummischürze in Position bringen und mithilfe der vorhandenen Schrauben wieder anbringen (Abb. 2). Die seitlichen Schürzen regelmäßig auf Anzeichen von Verschleiß und Schäden untersuchen. Bei Bedarf wie oben beschrieben austauschen.

Stets sicherstellen, dass die Maschine ausgeschaltet ist, bevor Einstellungen vorgenommen werden.

Montieren der Bürste

Den Hebel für seitliche Halterungen in die obere Position ziehen (Abb. 1). Die seitliche Halterung öffnet sich. Bürste unter das Spannutter schieben und in Position heben, die Bürste entgegen dem Uhrzeigersinn drehen und in Position verriegeln. Diesen Schritt mit der zweiten Bürste auf der gegenüberliegenden Seite wiederholen. Seitliche Halterung schließen und Hebel wieder in die verriegelte Position bringen.

Es wird empfohlen, beim Austauschen gebrauchter Bürsten Schutzhandschuhe zu tragen.

Position der Bürsten

Guide d'installation de la machine

ASSUREZ-VOUS TOUJOURS QUE LA MACHINE EST HORS TENSION AVANT D'EFFECTUER DES RÉGLAGES.

Montage des jupes de coque latérales

Pour monter les jupes de coque latérales, retirez d'abord la bande de retenue en acier déjà montée sur la coque (fig. 1). Alignez la bande de retenue en acier dans les rainures de positionnement de la jupe en caoutchouc et réinstallez-la en utilisant les vis existantes (fig. 2). Les jupes latérales devront être périodiquement examinées pour vérifier l'usure et l'endommagement. Remontez-les comme indiqué ci-dessus.

Vérifiez systématiquement que la machine est hors tension avant d'effectuer des réglages.

Montage des brosses

Tirez le levier de coque latérale et réglez-le sur la position haute (fig. 1). La coque latérale peut maintenant être ouverte. Faites glisser la brosse sous le mandrin et soulevez-la. Tournez-la dans le sens contraire des aiguilles d'une montre pour la mettre en place et la verrouiller. Répétez ce processus avec la deuxième brosse du côté opposé. Fermez la coque latérale et remettez le levier de coque en position verrouillée.

Le port de gants de protection est recommandé lors du remplacement des brosses usagées.

Emplacement des brosses

Handleiding machine-instellingen

CONTROLEER ALTIJD OF DE MACHINE UITGESCHAKELD IS VOORDAT U WIJZIGINGEN UITVOERT

De zijspatschermen monteren

Om de zijspatborden te monteren, moet u eerst de stalen sluitstrip die al op de zijvleugel zit, verwijderen (Fig. 1). Lijn de stalen sluitstrip uit binnen de groeven op het rubberen spatbord en plaats deze terug met de reeds aanwezige schroeven (Fig. 2). De zijspatborden moeten regelmatig worden gecontroleerd op slijtage en beschadiging. Vervang zoals hierboven getoond.

Controleer altijd of de machine is uitgeschakeld voordat u wijzigingen uitvoert.

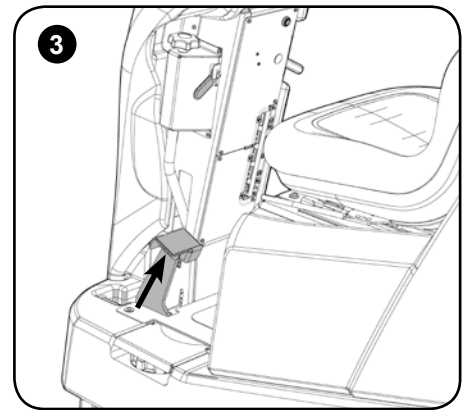
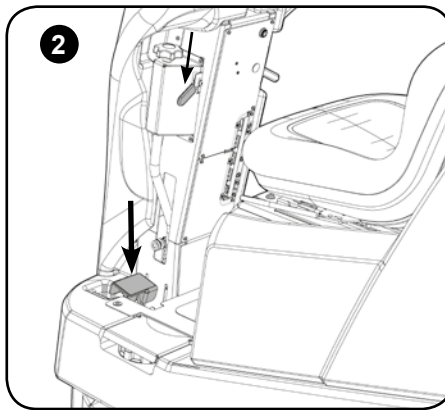
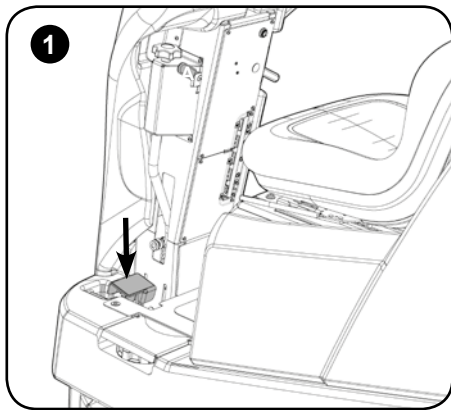
De borstel monteren

Zet de hendel van de zijvleugel in de hoogste stand (Fig. 1). De zijvleugel zal nu volledig worden geopend. Plaats de borstel onder de klem, til de borstel op en draai linksom om deze vast te zetten op de goede plaats. Herhaal dit proces met de tweede borstel aan de andere kant. Sluit de zijvleugel en zet de hendel terug in de vergrendelde positie.

Draag veiligheidshandschoenen bij het vervangen van gebruikte borstels.

Borstelplaatsing

Raise brush deck / Lower brush deck



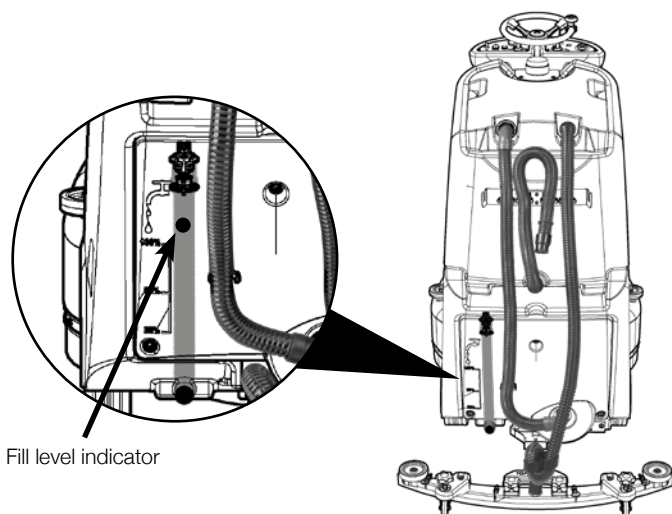
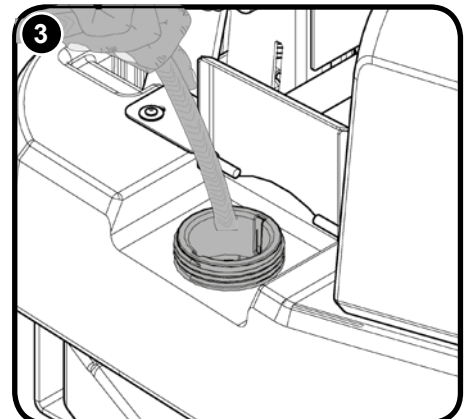
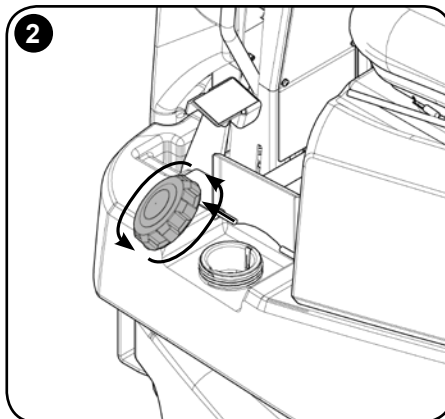
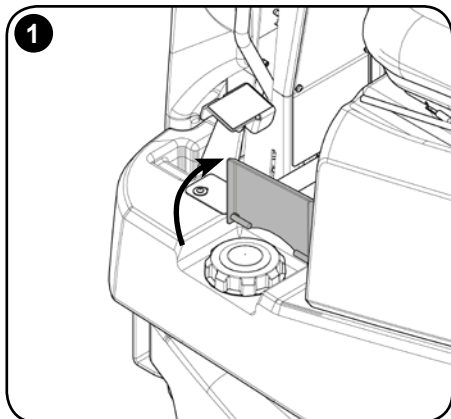
After preparing the floor, we are now ready to set the controls to suit the cleaning conditions.

Before any settings can be applied, ensure the brush deck is lowered.

While depressing left-hand foot pedal (1), press down the release lever (2) and gently release the foot pedal to lower the brush deck (3).

Filling the clean water tank

The TRG 720 is equipped with a large capacity 120 litre clean water tank allowing for large areas to be covered in a single fill.



Fill level indicator

To fill the clean water tank, lift the cover flap (Fig.1) to expose the filler cap.

Unscrew the filler cap (Fig.2) and fill the tank using a hose (Fig.3) or preferred method. Add cleaning chemical to the tank following the manufactures guidelines.

Note: A filter basket ensures that contaminants (i.e. leaves, hair, dirt, etc.) are not allowed to enter the clean water tank during the filling process. Periodically inspect and clean if necessary.

Fill-level indicator

The water level in the clean water tank can be measured using the visible red float inside the clean water dump hose on the rear of the machine.

Do not overfill the clean water tank.



ALWAYS ENSURE THAT THE MACHINE IS SWITCHED OFF BEFORE MAKING ANY ADJUSTMENTS.



Einrichtung der Maschine

Anheben/Absenken des Bürstendecks

Nach der Vorbereitung des Abstreifers kann die Maschine den Reinigungsbedingungen gemäß eingestellt werden.

Vor jeglichen Einstellungen ist das Bürstendeck abzusenken.

Bei Betätigen des linken Fußpedals (1) den Freigabehebel (2) nach unten drücken und das Fußpedal behutsam freigeben, um das Bürstendeck abzusenken (3).

Füllen des Frischwassertanks

Die TRG 720 ist mit einem großen, 120 Liter fassenden Frischwassertank ausgestattet, der die Bearbeitung großer Flächen mit einer einzigen Füllung erlaubt.

Zum Füllen des Frischwassertanks die Abdeckklappe (Abb. 1) anheben, sodass die Einfüllkappe freiliegt.

Die Einfüllkappe (Abb. 2) lösen und den Tank mit einem Schlauch (Abb. 3) oder ähnlichem befüllen. Gemäß den Herstellerangaben chemisches Reinigungsmittel in den Tank hinzugeben.

Hinweis: Ein Filtersieb stellt sicher, dass beim Befüllen keine Fremdkörper (wie Blätter, Haare, Schmutz usw.) in den Frischwassertank geraten. In regelmäßigen Abständen prüfen und nach Bedarf reinigen.

Füllstandsanzeige

Der Wasserstand im Frischwassertank kann anhand des sichtbaren roten Schwimmers im Frischwasser-Ablassschlauch auf der Rückseite der Maschine abgelesen werden.

Den Frischwassertank nicht überfüllen.

Stets sicherstellen, dass die Maschine ausgeschaltet ist, bevor Einstellungen vorgenommen werden.

Guide d'installation de la machine

Relèvement/abaissement du plateau de brosses

Une fois le sol préparé, vous êtes prêt à régler les commandes en fonction des conditions de nettoyage.

Avant tout réglage, assurez-vous que le plateau des brosses est abaissé.

Tout en appuyant sur la pédale de gauche (1), abaissez le levier de débrayage (2) et relâchez progressivement la pédale pour abaisser le plateau de brosses (3).

Remplissage du réservoir d'eau propre

La TRG 720 est équipée d'un réservoir d'eau propre d'une grande capacité de 120 litres permettant de traiter de grandes surfaces avec un seul remplissage.

Pour remplir le réservoir d'eau propre, soulevez le rabat (fig. 1) pour exposer le bouchon de remplissage.

Dévissez le bouchon de remplissage (fig. 2) et remplissez le réservoir à l'aide d'un tuyau (fig. 3) ou selon votre méthode préférée. Versez du détergent chimique dans le réservoir en suivant les instructions du fabricant.

Remarque : Un panier-filtre garantit qu'aucun contaminant (feuilles, cheveux, poussière, etc.) ne pourra pénétrer dans le réservoir d'eau propre lors du processus de remplissage. Inspectez-le périodiquement et nettoyez-le si nécessaire.

Indicateur du niveau de remplissage

Le niveau d'eau du réservoir d'eau propre peut être mesuré en utilisant le flotteur rouge visible à l'intérieur du tuyau de vidange d'eau propre situé à l'arrière de la machine.

Ne remplissez pas trop le réservoir d'eau propre.

Vérifiez systématiquement que la machine est hors tension avant d'effectuer des réglages.

Handleiding machine-instellingen

Borstelplaat omhoog/omlaag halen

Nadat de vloer is klaargemaakt, kunt u de machine instellen op de gewenste schoonmaakwerkzaamheden.

Controleer of de borstelplaat omlaag staat voordat u enige instellingen toepast.

Druk het linker voetpedaal in (1), druk tegelijkertijd de ontgrendelingshendel naar beneden (2) en laat langzaam het voetpedaal los om de borstelplaat te laten zakken (3).

De schoonwatertank vullen

De TRG 720 is uitgerust met een grote schoonwatertank van 120 liter, waardoor u in één keer grote oppervlakken kunt reinigen.

Til het afdekklepje omhoog (Fig. 1) om bij de vuldop te komen, wanneer u de schoonwatertank wilt vullen.

Draai de vuldop los (Fig. 2) en gebruik een slang om de tank te vullen (Fig. 3) of doe dit op een andere gewenste manier. Voeg reinigingschemicaliën toe aan de tank en volg hierbij de richtlijnen van de fabrikant.

Opmerking: Een filter zorgt ervoor dat er geen vuil (zoals bladeren, haren, zand, enz.) in de schoonwatertank kan komen tijdens het vullen. Controleer de filter regelmatig en reinig deze, indien nodig.

Aanduiding waterpeil

Het waterpeil in de schoonwatertank kan worden gemeten d.m.v. de rode drijvende indicator in de afvoerslang van de schoonwatertank aan de achterkant van de machine.

Laat de schoonwatertank niet te vol lopen.

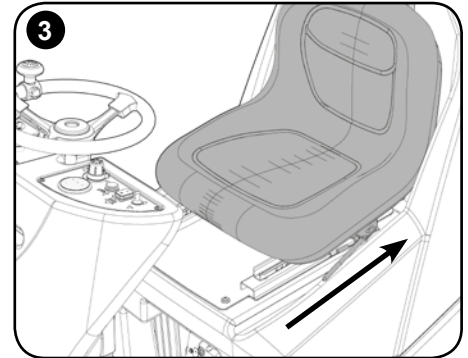
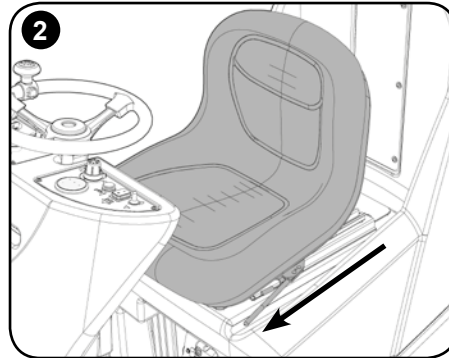
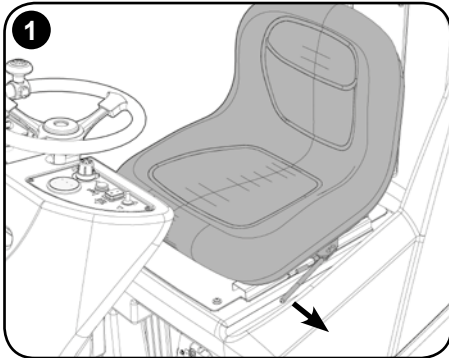
Controleer altijd of de machine is uitgeschakeld voordat u wijzigingen uitvoert.

Machine set-up guide

Adjusting the seat

Sitting in the driving position, adjust the seat forwards or backwards as necessary by using the lever found on the left-hand side (see Fig 1, 2, 3).

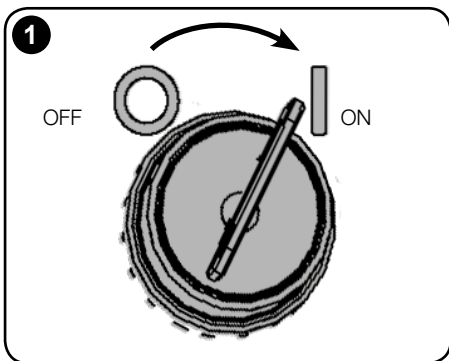
Note: The seat is fitted with a pressure sensor that disables the machine until an operator is seated.



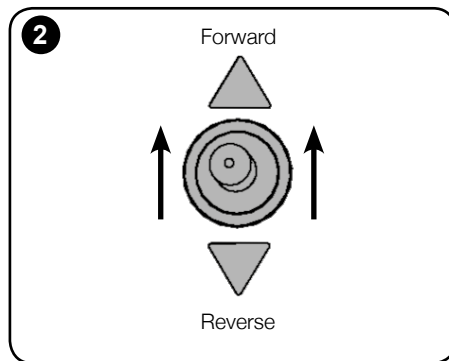
Setting the cleaning controls

When in the area to be cleaned follow the instructions below to set up the machine ready for cleaning.

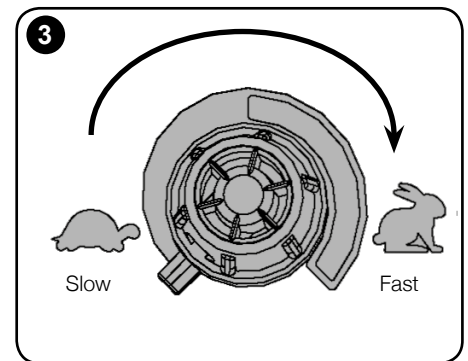
Sitting in the driving position follow steps 1 - 6.



Insert the key into the ignition and quarter turn it clockwise to the 'ON' position. The battery charge level indicator will illuminate.



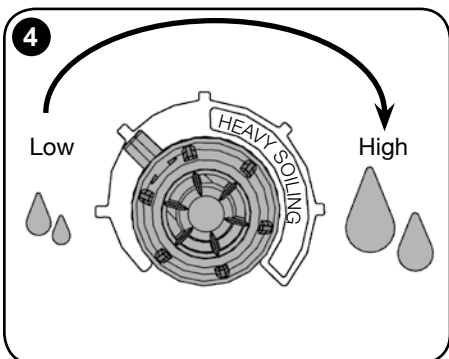
Set direction switch to forward.



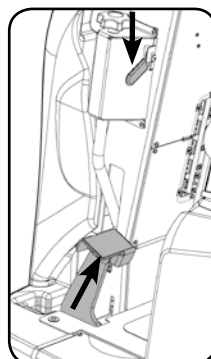
Turn dial to set desired cleaning speed.



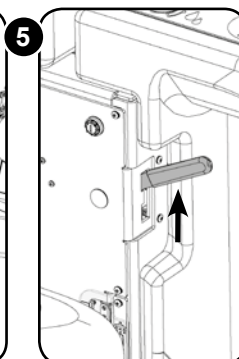
NOTE: MACHINE WILL NOT REVERSE WITH FLOOR TOOL IN THE LOWERED POSITION.



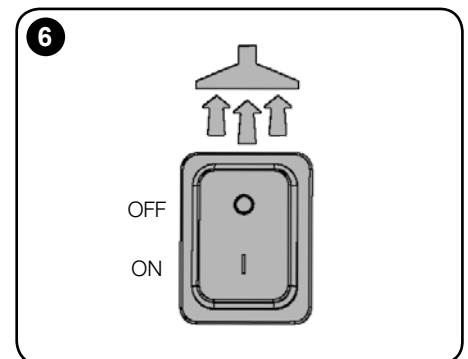
Turn dial to set desired water flow.



Lower brush deck by pushing down on the pedal, release handle and raise foot pedal.



Lower floor tool by lifting lever upwards.



Press vacuum switch ON to turn on suction.

The machine is now set up and ready to start cleaning, depress the accelerator pedal to start the cleaning process. Adjust waterflow and speed according to floor type and level of soiling.



IMPORTANT
DO NOT OPERATE MACHINE UNLESS THE OPERATOR MANUAL
HAS BEEN READ AND FULLY UNDERSTOOD.



Einrichtung der Maschine

Sitzeinstellung

In Fahrerposition den Sitz mithilfe des Hebels an der linken Seite (siehe Abb. 1, 2, 3) je nach Bedarf nach vorn oder hinten verschieben.

Hinweis: Im Sitz ist ein Drucksensor eingebaut, der den Betrieb der Maschine verhindert, wenn kein Bediener aufsitzt.

Einstellungen zur Reinigung

Im zu reinigenden Bereich die nachfolgenden Anweisungen befolgen, um die Maschine für den Reinigungsbetrieb vorzubereiten.

In Fahrerposition die Schritte 1–6 befolgen.

1. AUS / EIN. 2. Vorwärts / Rückwärts. 3. Langsam / Schnell

Den Schlüssel in die Zündung einstecken und eine Viertelumdrehung im Uhrzeigersinn auf die EIN-Position drehen.

Die Batteriestandsanzeige leuchtet auf.

Richtungsschalter auf Vorwärts stellen.

Einstellrad auf die gewünschte Reinigungsgeschwindigkeit drehen.

Hinweis:

Die Maschine kann bei abgesenktem Abstreifer nicht rückwärtsfahren.

4. Niedrig / Hoch

Einstellrad auf die gewünschte Wasserdurchflussmenge drehen.

Bürstendeck durch Betätigen des Pedals, Lösen des Griffs und Anheben des Fußpedals absenken.

Abstreifer durch Anheben des Hebels absenken.

Saugschalter auf EIN schalten, um Absaugfunktion einzuschalten.

Die Maschine ist nun bereit für den Reinigungsvorgang; das Fahrpedal nach unten drücken, um mit dem Reinigungsvorgang zu beginnen. Wasserdurchfluss und Fahrgeschwindigkeit je nach Fußbodentyp und Verschmutzungsgrad einstellen.

Wichtig

Die Maschine erst betreiben, nachdem die Bedienungsanleitung durchgelesen und vollständig verstanden wurde.

Fonctionnement de la machine

Réglage du siège

Assis en position de conduite, réglez le siège vers l'avant ou l'arrière si nécessaire en utilisant le levier qui se trouve sur le côté gauche (voir fig. 1, 2 et 3).

Remarque : Le siège est équipé d'un capteur de pression qui désactive la machine lorsque personne n'est assis dessus.

Réglage des commandes de nettoyage

Une fois dans la zone à nettoyer, suivez les instructions ci-dessous pour préparer la machine au nettoyage.

Réglage de la position de conduite – Suivez les étapes 1 à 6.

ARRÊT, MARCHÉ

Marche avant, Marche arrière

Lent, Rapide

Insérez la clé dans le contact et tournez-la d'un quart de tour vers la droite sur la position « ON ».

L'indicateur de niveau de charge des batteries s'allumera.

Mettez le commutateur de direction en position marche avant.

Tournez le cadran pour sélectionner la vitesse de nettoyage désirée.

Remarque :

La machine ne se déplace pas en marche arrière lorsque le suceur est en position basse.

Faible, Fort

Tournez le cadran pour sélectionner le débit d'eau désiré.

Abaissez le plateau de brosses en appuyant sur la pédale ; libérez la poignée pour faire monter la pédale.

Abaissez le suceur en poussant le levier vers le haut.

Mettez le commutateur d'aspiration en position MARCHÉ pour enclencher l'aspiration.

La machine est maintenant réglée et prête à entamer le processus de nettoyage. Réglez le débit de l'eau et la vitesse en fonction du type de sol et du degré de salissure.

Important N'utilisez pas la machine avant d'avoir lu et bien compris le mode d'emploi.

Handleiding machine-instellingen

De bestuurdersstoel afstellen

Als u op de bestuurdersplaats zit, kunt u de stoel naar voren of naar achteren afstellen d.m.v. de hendel aan de linkerkant (zie Fig. 1, 2, 3).

Opmerking: De bestuurdersstoel is uitgerust met een druksensor die de machine blokkeert tot er een gebruiker op de stoel plaatsneemt.

Schoonmaakfuncties instellen

Volg onderstaande instructies om de machine gereed te maken, wanneer u in de ruimte bent die u wilt reinigen.

Volg stap 1 t/m 6 terwijl u in de bestuurdersstoel zit.

UIT / AAN

Vooruit / Achteruit

Langzaam / Snel

Steek de sleutel in het contactslot en draai deze een kwartslag rechtsom in de 'AAN-stand'.

De indicator van de accuspanning zal oplichten.

Zet de richtingsknop op vooruit.

Draai de afstemknop om de gewenste snelheid te kiezen.

Opmerking: De machine kan niet achteruit rijden wanneer het vloerelement is neergelaten.

Laag / Hoog

Draai de afstemknop om de gewenste watertoevoer te kiezen. Laat de borstelplaat zakken door het voetpedaal in te drukken, de handgreep los te laten en vervolgens het voetpedaal los te laten. Laat het vloerelement zakken door de hendel omhoog te halen.

Zet de zuigkrachtknop AAN om zuigkracht in te schakelen

De machine is nu ingesteld en klaar om te beginnen. Druk het gaspedaal in om te beginnen met schoonmaken. Pas de watertoevoer en de snelheid aan op het type vloer en de hoeveelheid vuil.

Belangrijk

Gebruik de machine uitsluitend wanneer u de gebruikershandleiding volledig hebt gelezen en begrepen.

Waste water tank full

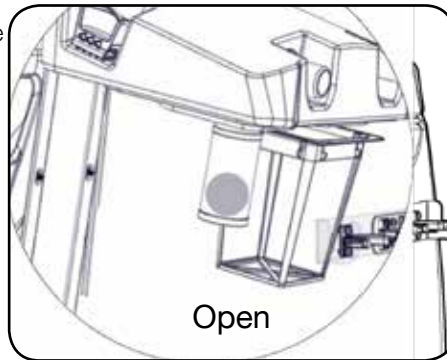
The vacuum shut off system stops the airflow when the top waste water tank is full. A float ball rises as the water level rises, when the waste water tank is full the float ball blocks the vacuum hole to prevent any liquid entry.

The vacuum motor will continue to run, there is an audible difference in the sound when the waste water tank is full.

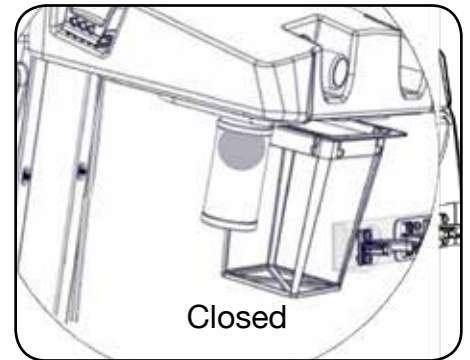
A secondary shut off will engage if the water exceeds the float ball shutting off the vacuum until the water level is lowered.

Located in your waste-water (top) tank is a full tank switch, this stops your machine from working once the waste-water reaches its maximum limit.

Sometimes the switch gets clogged and blocked, clean to ensure correct operation.

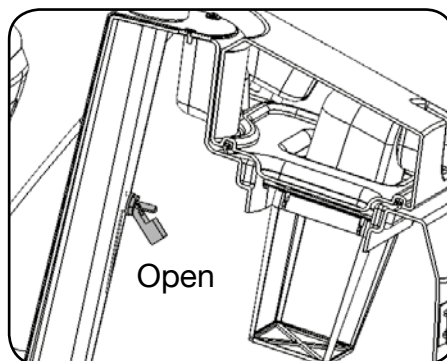


Open

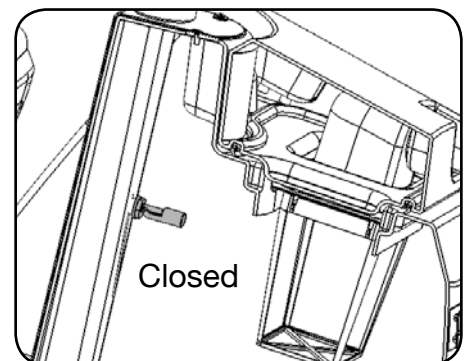


Closed

Float ball shut off



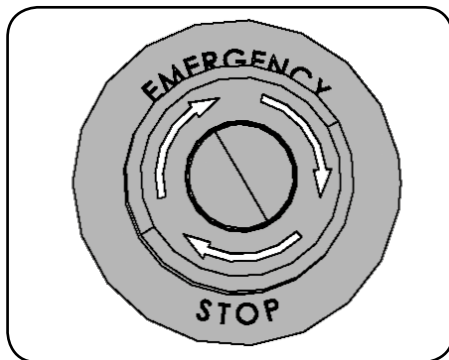
Open



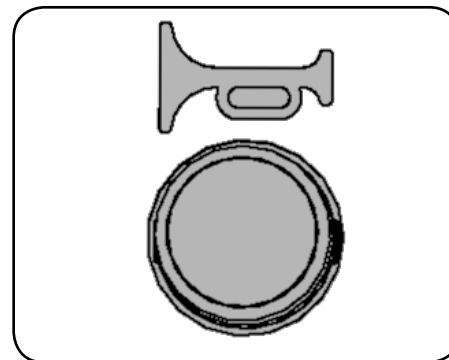
Closed

Full tank switch

Emergency stop button / horn



In an emergency, strike the emergency stop to disable the machine.



Horn button.

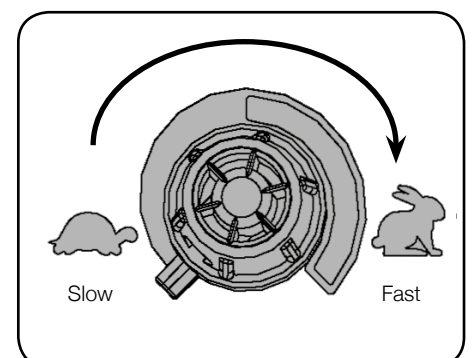
The TRG 720 is equipped with an electronic braking system.

To reset emergency stop button turn button clockwise, to restart the machine turn the key off then on again.

Maximum speed control

Set desired traction speed as required, depending on floor type and level of soiling.

Once the Max speed has been set using the control knob on the control panel, fine adjustments can be made using the variable control speed pedal located on the right side of the footplate.



Betrieb der Maschine

Schmutzwassertank voll

Das Ansaugabschaltssystem stoppt den Luftstrom, wenn der obere Schmutzwassertank voll ist. Eine Schwimmerkugel steigt mit zunehmendem Wasserstand. Wenn der Schmutzwassertank voll ist, blockiert die Schwimmerkugel die Ansaugöffnung, um ein Eindringen von Flüssigkeit zu verhindern.

Der Saugmotor läuft weiter, jedoch ändert sich das Betriebsgeräusch, wenn der Schmutzwassertank voll ist.

Eine sekundäre Abschaltung wird aktiviert, sobald der Wasserstand die Schwimmerkugel übersteigt; daraufhin wird der Saugmotor abgeschaltet, bis der Wasserstand wieder sinkt.

Im Schmutzwassertank (oben) befindet sich ein Schwimmerschalter, der die Maschine abschaltet, sobald das Schmutzwasser den Maximalpegel erreicht.

Der Schalter muss gelegentlich gereinigt werden, da Schmutzansammlungen seine Funktionsweise beeinträchtigen.

Offen / Geschlossen

Abschaltung durch Schwimmerkugel

Schwimmerschalter

Notausschalter / Hupe

In einem Notfall auf den Notausschalter schlagen, um den Betrieb der Maschine zu verhindern.

Betätigungstaster der Hupe

Die TRG 720 ist mit einem elektronischen Bremssystem ausgerüstet.

Zum Zurücksetzen des Notausschalters den Schalter im Uhrzeigersinn drehen; zum Starten der Maschine die Zündung aus- und dann wieder einschalten.

Höchstgeschwindigkeitsbegrenzung

Die gewünschte Fahrgeschwindigkeit je nach Fußbodentyp und Verschmutzungsgrad einstellen.

Nach Einstellung der Höchstgeschwindigkeit am Knopf des Bedienfelds ist eine feinere Geschwindigkeitskontrolle mittels des Pedals rechts auf der Grundplatte möglich.

Langsam / Schnell

Fonctionnement de la machine

Réservoir d'eau sale plein

Le système de coupure d'aspiration arrête le débit d'air lorsque le réservoir supérieur d'eau sale est plein. Un flotteur monte à mesure que le niveau de l'eau s'élève. Lorsque le réservoir d'eau sale est plein, le flotteur bloque le trou d'aspiration pour empêcher toute infiltration de liquide.

Le moteur d'aspiration continue de fonctionner, mais le bruit n'est pas du tout le même lorsque le réservoir d'eau sale est plein.

Un système de coupure secondaire s'active si l'eau dépasse le flotteur et arrête l'aspiration jusqu'à ce que le niveau de l'eau ait baissé.

À l'intérieur du réservoir d'eau sale (réservoir supérieur) se trouve un contacteur de réservoir plein, qui arrête la machine lorsque le niveau d'eau sale atteint la limite supérieure.

Il arrive que le contacteur soit encrassé et obstrué. Dans ce cas, nettoyez-le pour que la machine puisse fonctionner correctement.

Ouvert, Fermé

Coupure activée par le flotteur. Contacteur de réservoir plein

Bouton d'arrêt d'urgence/ klaxon

En cas d'urgence, appuyez sur le bouton d'arrêt d'urgence pour désactiver la machine.

Bouton de klaxon.

La TRG 720 est équipée d'un système de freinage électronique.

Pour réinitialiser le bouton d'arrêt d'urgence, tournez-le dans le sens des aiguilles d'une montre, et pour redémarrer la machine, mettez la clé sur la position Arrêt puis sur la position Marche.

Réglage de la vitesse maximale

Réglez la vitesse de traction souhaitée, selon le type de sol et le degré de salissure.

Une fois la vitesse maximale réglée au moyen du bouton de commande du tableau de bord, il est possible d'effectuer des réglages précis en utilisant la pédale de vitesse à commande variable située sur le côté droit du plancher.

Lent, Rapide

De machine gebruiken

Vuilwatertank is vol

Het zuigkracht-uitschakelsysteem stopt de luchttoevoer wanneer de bovenste vuilwatertank vol is. Een drijvende bal komt omhoog wanneer het waterpeil stijgt. Als de vuilwatertank vol is, blokkeert deze bal de zuig-opening zodat er geen vloeistof naar binnen stroomt.

De zuiging-motor blijft lopen, er is een merkbare verandering in het geluid wanneer de vuilwatertank vol is.

Wanneer het water tot boven de drijvende bal stijgt, wordt de zuigkracht uitgeschakeld totdat het waterpeil is verlaagd.

In de vuilwatertank (bovenste tank) bevindt zich een schakelaar die ervoor zorgt dat de machine wordt uitgeschakeld zodra de vuilwatertank vol is.

Reinig de schakelaar als deze verstopt en geblokkeerd raakt om goede werking te garanderen.

Open / Dicht

Uitschakeling door drijvende bal

Schakelaar voor volle tank

Noodstopknop / claxon

Druk in geval van nood op de noodstopknop om de machine direct uit te schakelen.

Claxonknop.

De TRG 720 is uitgerust met een elektronisch remsysteem.

Draai de noodstopknop rechtsom om deze te resetten, zet de sleutel uit en weer aan om de machine te herstarten.

Maximumsnelheidinstellingen

Stel de gewenste aandrijvingskracht in, afhankelijk van het type vloer en de hoeveelheid vuil.

Zodra de maximumsnelheid is ingesteld met de knop op het Bedieningspaneel, kunnen fijnere afstellingen worden doorgevoerd via het pedaal op de rechter zijde van de voetplaat.

Langzaam / Snel



DO NOT OPERATE THE MACHINE ON INCLINES THAT EXCEED 11%.



Machine in use

To operate, select forward and depress the accelerator pedal.

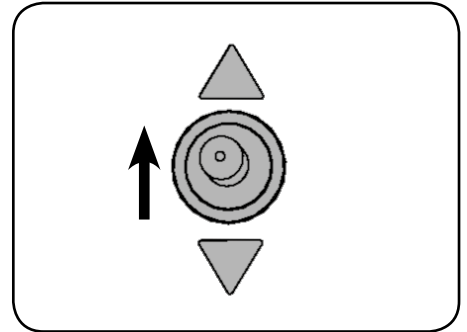
Vacuum pick-up and water flow will turn on if selected, and providing the brush and floor tool are in the lowered position, the machine will move forward.

Clean water is dispersed evenly via 'THRU- FEED' scrubbing brushes. The waste water is then retrieved by the suction floor tool. Overlap each scrubbing path by 10cm to ensure an even clean.

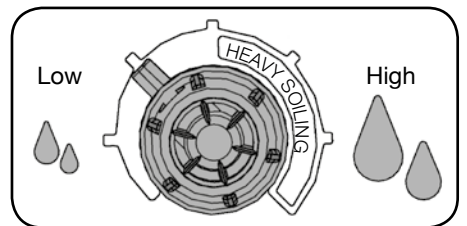
After stopping, let the vacuum motor run for 10 seconds to collect any water left in the vacuum hose, then switch the vacuum motor off.

On heavily soiled floors use a 'double scrub' technique. First pre-scrub the floor with the floor tool in the raised position, allow the chemicals time to work, then scrub the area a second time with the floor tool lowered.

If your machine leaves streaks on the cleaned floor, either clean the floor tool blade or adjust blade height for optimum performance.



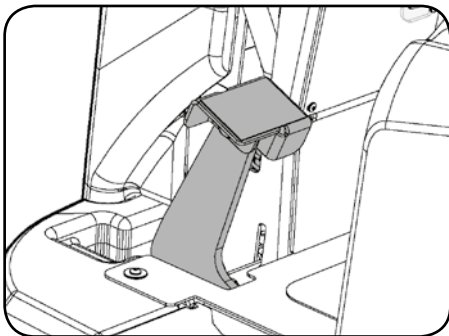
Set lever to forward.



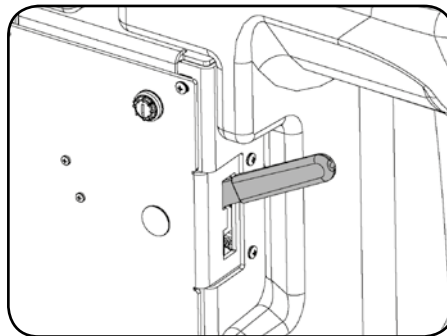
Water flow rate selection.



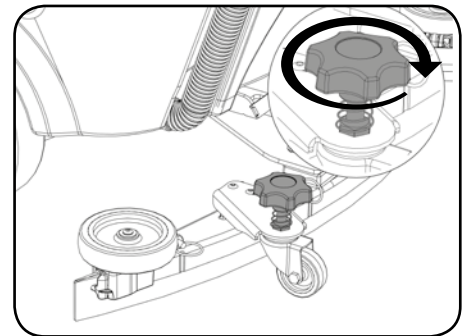
NOTE: MACHINE WILL NOT REVERSE WITH FLOOR TOOL IN THE LOWERED POSITION.



Brush deck in lowered position.



Floor tool lever in lowered position.



Adjusting the blade height.

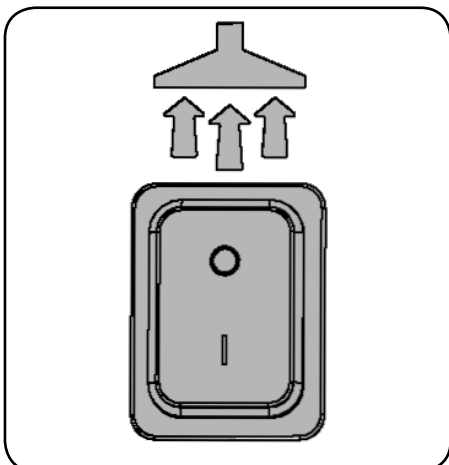
Off-aisle cleaning kit (optional extra accessory) 606182

The optional off-aisle cleaning kit gives added flexibility to the operator.

The kit can be used to clean hard to reach / inaccessible areas.

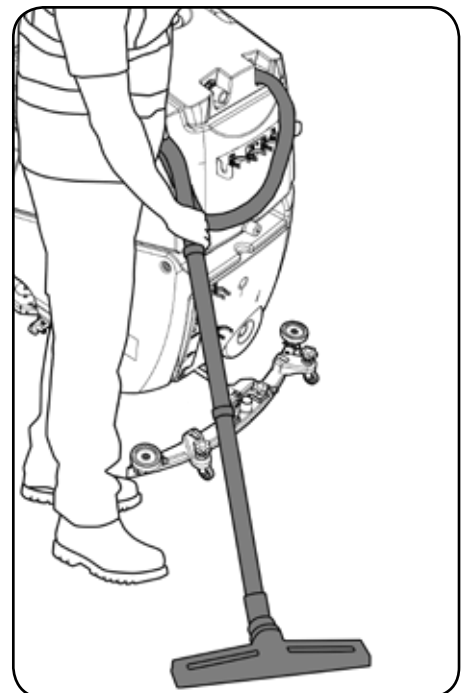
Remove the vacuum hose from the floor tool and attach to the off-aisle kit.

To operate the vacuum, press the vacuum switch on.



Off-aisle vacuum switch.

NOTE: Return the hose to the floor tool once finished using the off-aisle facility.



Betrieb der Maschine

Die Maschine nicht auf Böden betreiben, die ein Gefälle von über 11 % aufweisen.

Maschine im Einsatz

Zum Betreiben die Vorwärtsrichtung wählen und das Fahrpedal nach unten drücken.

Das Saugsystem und der Wasserfluss werden, falls gewählt, eingeschaltet; sofern Bürste und Abstreifer sich in gesenkter Position befinden, bewegt sich die Maschine vorwärts.

Frischwasser wird durch „THRU- FEED“-Scheuerbürsten gleichmäßig verteilt. Schmutzwasser wird dann vom saugenden Abstreifer aufgenommen.

Zur gleichmäßigen Reinigung sind die Scheuerpfade jeweils um 10 cm zu überlappen. Nach dem Anhalten den Saugmotor weitere 10 Sekunden laufen lassen, um jegliches Wasser aus dem Saugschlauch zu entfernen. Dann den Saugmotor ausschalten. Bei stark verschmutzten Fußböden eine „Doppelscheuerteknik“ anwenden.

Den Boden zunächst mit angehobenem Abstreifer vorscheuern, das Reinigungsmittel einwirken lassen und anschließend den Bereich ein zweites Mal mit abgesenktem Abstreifer scheuern. Wenn die Maschine auf dem gereinigten Boden Streifen hinterlässt, so muss für eine optimale Leistung entweder das Abstreiferblatt gereinigt oder die Abstreiferhöhe eingestellt werden.

Hinweis: Die Maschine kann bei abgesenktem Abstreifer nicht rückwärtsfahren.

Hebel auf Vorwärts stellen. Niedrig / Hoch

Einstellen der Wasserdurchflussmenge. Bürstendeck in abgesenkter Position.

Abstreifer-Hebel in abgesenkter Position. Einstellen der Abstreiferhöhe. Externer Reinigungssatz (optionales Extrazubehör) 606182

Der optional erhältliche externe Reinigungssatz verschafft dem Bediener zusätzliche Flexibilität.

Der Reinigungssatz kann zur Reinigung schwer zu erreichender bzw. schwer zugänglicher Bereiche benutzt werden.

Den Saugschlauch vom Abstreifer entfernen und am externen Reinigungssatz anschließen.

Für Saugbetrieb den Saugschalter einschalten.

Hinweis: Nach Beendigung der Arbeit mit dem externen Reinigungssatz den Schlauch wieder in den Abstreifer einsetzen.

Saugschalter für externen Reinigungssatz.

Fonctionnement de la machine

Ne faites pas fonctionner la machine sur des pentes supérieures à 11 %.

Utilisation de la machine

Pour utiliser la machine, sélectionnez la marche avant et appuyez sur la pédale d'accélérateur.

La prise d'aspiration et le débit d'eau s'activent s'ils sont sélectionnés, et la machine se déplace en marche avant si la brosse et le suceur sont en position abaissée.

L'eau propre est dispersée uniformément à travers les brosses de lavage équipées du système « EN CONTINU ».

L'eau sale est ensuite récupérée par le suceur.

Pour obtenir un nettoyage homogène, les chemins de lavage doivent se chevaucher de 10 cm.

Après l'arrêt, laissez tourner le moteur d'aspiration pendant encore 10 secondes pour récupérer l'eau qui se trouve dans le tuyau d'aspiration, puis éteignez le moteur d'aspiration.

Sur des sols très sales, utilisez la technique du « double lavage ».

Prélevez d'abord le sol avec le suceur en position relevée, laissez le temps aux produits chimiques d'agir, puis lavez la zone une seconde fois avec le suceur abaissé.

Si votre machine laisse des stries sur le sol qui vient d'être lavé, nettoyez la raclette du suceur ou bien ajustez la hauteur de la raclette pour optimiser le fonctionnement.

Remarque : La machine ne se déplace pas en marche arrière lorsque le suceur est en position basse.

Mettez le levier en position marche avant.

Faible, Fort

Réglage du débit de l'eau. Plateau de brosses en position abaissée. Levier du suceur en position abaissée. Réglage de la hauteur de la raclette.

Kit de nettoyage hors-allée (accessoire supplémentaire en option) 606182

Le kit optionnel de nettoyage hors-allée donne une plus grande souplesse à l'opérateur. Le kit peut être utilisé pour nettoyer les zones difficiles à atteindre/inaccessibles.

Débranchez le tuyau d'aspiration du suceur et fixez-le sur le kit hors-allée. Pour actionner l'aspiration, appuyez sur le bouton d'aspiration.

Remarque : Rebranchez le tuyau d'aspiration sur le suceur une fois que vous avez fini d'utiliser le dispositif hors-allée.

Commutateur d'aspiration hors-allée.

De machine gebruiken

Gebruik de machine niet op hellingen die steiler zijn dan 11%.

De machine in gebruik

Kies de voorwaartse stand en druk het gaspedaal in om de machine voort te bewegen.

De zuigfunctie en watertoevoer worden ingeschakeld als deze zijn geselecteerd en alleen als de borstelplaat en het vloerelement zijn neergelaten, zal de machine vooruit bewegen.

De 'THRU-FEED'-schrobborstels verdelen het schone water gelijkmatig.

Het vuile water wordt daarna opgezogen door het vloerelement.

Zorg bij elke schrobbaan voor een overlapping van 10cm zodat een gelijkmatig schoonmaakresultaat is gegarandeerd.

Laat de zuiging-motor nog 10 seconden lopen nadat u klaar bent, zodat resterend water in de zuigslang wordt verzameld en zet de zuiging-motor dan uit.

Gebruik op zeer vuile vloeren de 'dubbele-schrobtechniek'.

Schrob de vloer een eerste keer met het vloerelement omhoog, laat het schoonmaakproduct inwerken en schrob de vloer daarna een tweede keer met het vloerelement omlaag.

Als uw machine strepen op de schone vloer achterlaat, dan moet u de wisser van het vloerelement reinigen of moet u de hoogte van de wisser bijstellen voor een optimaal resultaat.

Opmerking: De machine kan niet achteruit rijden wanneer het vloerelement is neergelaten.

Zet de hendel vooruit. Laag / Hoog

Selectie van waterdebiet. Borstelplaat neergelaten. Hendel voor vloerelement neergelaten. De hoogte van de wissers aanpassen. Schoonmaakkit voor extern werk (Optionele extra accessoire) 606182. De optionele externe schoonmaakkit biedt de gebruiker nog meer flexibiliteit.

De kit kan worden gebruikt voor het schoonmaken van plekken die moeilijk te bereiken / moeilijk toegankelijk zijn. Verwijder de zuigslang van het vloerelement en bevestig deze op de externe kit. Zet de zuigingsknop AAN om de zuiger te gebruiken.

Opmerking: Breng de slang weer op het vloerelement aan wanneer u klaar bent met de externe kit.

Knop voor externe zuiging.

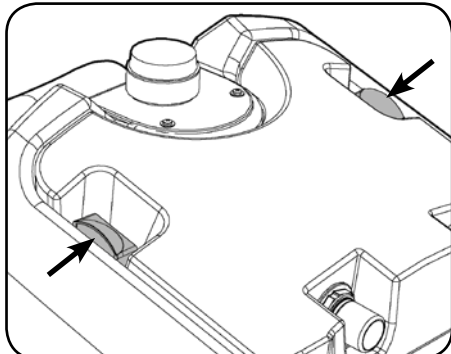
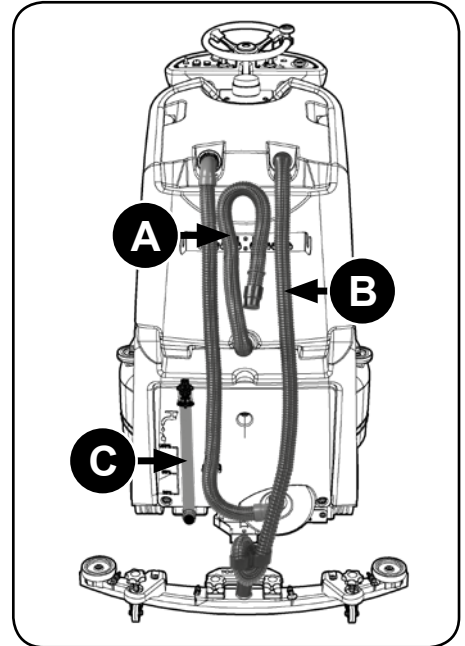
Machine cleaning



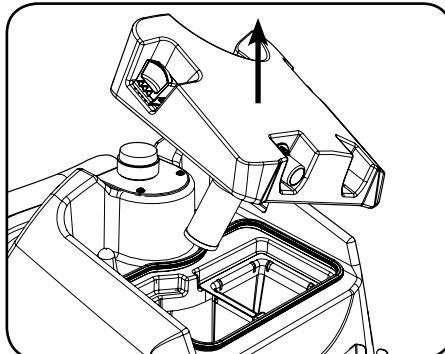
ALWAYS ENSURE THAT THE MACHINE IS SWITCHED OFF PRIOR TO ANY MAINTENANCE.



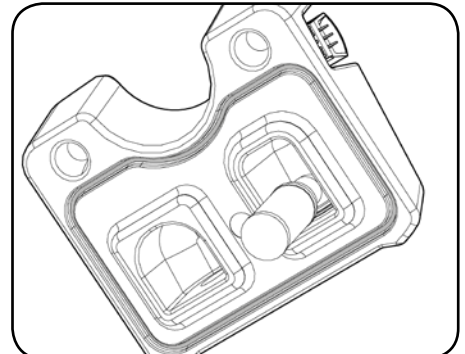
- A** After use, empty waste water tank using emptying hose and flush-out with clean water.
- B** Remove floor tool vacuum hose ensuring you remove the U-bend clip and flush out with clean water.
- C** Empty clean water tank, using emptying hose and again flush out with clean water.



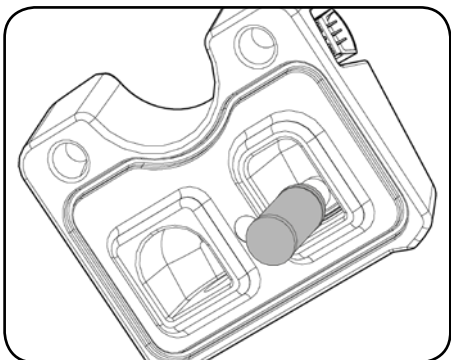
Push in the 2 retaining handles of the separator.



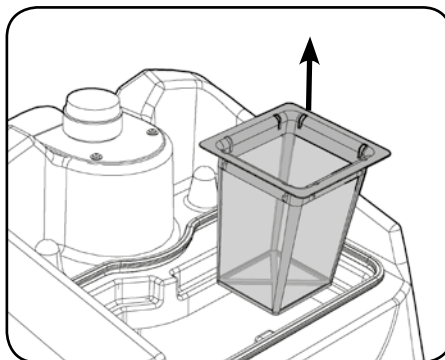
Holding the handles lift the separator away.



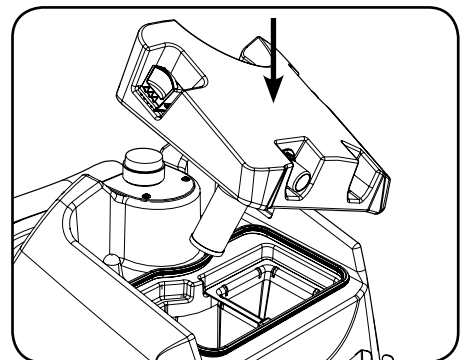
Clean and examine rubber seal during each clean.



Remove and clean vacuum shut off filter.



Remove large debris filter, clean and replace.



After cleaning, refit the separator and reconnect the hoses.

Located in your waste water top tank is a vacuum shut off system, this prevents suction when the waste water tank is full.

It also prevents foam created by high-foaming detergents from entering the motor.

Sometimes the float vents get clogged and blocked, clean to ensure correct operation. Remove debris basket filter and rinse using clean water, and refit.

Refit both of the vacuum hoses.



IMPORTANT: IF THE DEBRIS BASKET IS ALLOWED TO BECOME CLOGGED, VACUUM PERFORMANCE CAN DETERIORATE.



Reinigung der Maschine

Vor jeglichen Wartungsmaßnahmen immer sicherstellen, dass die Maschine abgeschaltet ist.
Nach dem Einsatz der Maschine den Schmutzwassertank über den Ablassschlauch entleeren und mit Frischwasser spülen.
Abstreifersaugschlauch entfernen, sicherstellen, die U-Bogen-Klemme abzunehmen und mit Frischwasser zu spülen.
Frischwassertank über den Ablassschlauch leeren und ihn ebenfalls mit Frischwasser spülen.
Die beiden Halterungen des Separators nach innen drücken.
Die Halterungen halten und den Separator abnehmen.
Bei jeder Reinigung die Gummidichtung überprüfen und reinigen.
Filter des Ansaugabschaltsystems entfernen und reinigen.
Großes Filtersieb entfernen, reinigen und wieder einsetzen.
Nach dem Reinigen den Separator wieder einsetzen und die Schläuche anschließen.

Im oberen Schmutzwassertank befindet sich ein Ansaugabschaltsystem, welches bei vollem Schmutzwassertank weiteres Absaugen verhindert. Es verhindert auch das Eindringen des von stark schäumenden Reinigungsmitteln erzeugten Schaums in den Motor. Gelegentlich verstopfen und blockieren die Schwimmerentlüftungen und müssen zur Wiederherstellung des korrekten Betriebs gereinigt werden. Das Filtersieb herausnehmen, mit Frischwasser spülen und wieder einsetzen.

Beide Saugschläuche wieder anbringen.

WICHTIG: Verstopft das Filtersieb, kann sich die Saugleistung verschlechtern.

Nettoyage de la machine

Vérifiez systématiquement que la machine est hors tension avant toute opération de maintenance.
Après utilisation, videz le réservoir d'eau sale en utilisant le tuyau de vidange et rincez-le à l'eau claire.
Retirez le tuyau d'aspiration du suceur, sans oublier de retirer également le collier de repli, et rincez le tuyau à l'eau claire.
Videz le réservoir d'eau propre en utilisant le tuyau de vidange et rincez-le aussi à l'eau claire.
Enfoncez les deux poignées de retenue du séparateur.
Tout en tenant les poignées, détachez le séparateur en le soulevant.
Nettoyez et examinez le joint en caoutchouc à chaque nettoyage.
Retirez et nettoyez le filtre de coupure d'aspiration.
Retirez le filtre à gros débris, nettoyez-le et remettez-le en place.
Une fois le filtre nettoyé, réinstallez le séparateur et rebranchez les tuyaux.

Le réservoir d'eau sale supérieur contient un système de coupure d'aspiration, qui coupe l'aspiration lorsque le réservoir d'eau sale est plein. Ce système empêche également la mousse produite par les détergents à fort pouvoir moussant d'entrer dans le moteur. Il arrive que les événements de flotteur s'encrassent et se bloquent. En pareil cas, nettoyez-les pour que la machine puisse fonctionner correctement. Retirez le panier-filtre à débris et rincez-le à l'eau claire, puis réinstallez-le.

Remettez en place les deux tuyaux d'aspiration.

IMPORTANT : Si vous laissez le panier à débris s'encrasser, les performances d'aspiration peuvent se détériorer.

Machine schoonmaken

Zorg er altijd voor dat de machine uit staat voordat u onderhoudswerkzaamheden gaat uitvoeren.
Maak na gebruik de vuilwatertank leeg d.m.v. de afvoerslang en spoel de tank met schoon water.
Verwijder vervolgens de zuigslang van het vloerelement en de U-vormige klem en spoel de zuigslang door met schoon water.
Maak de schoonwatertank leeg d.m.v. de afvoerslang en spoel deze door met schoon water.
Druk de twee borggrepen van de afscheider in.
Til de afscheider op terwijl u de grepen indrukt.
Reinig en controleer de rubberen afsluiting altijd tijdens het schoonmaken.
Verwijder en reinig de afsluitfilter van de zuiger.
Verwijder de filter voor groot vuil, reinig deze en plaats deze vervolgens terug.
Zet de afscheider terug na het schoonmaken en verbind de slangen weer.

In de bovenste vuilwatertank bevindt zich een zuigerafsluitsysteem dat de zuigwerking stopt als de vuilwatertank vol is. Het voorkomt tevens dat schuim van reinigingsmiddelen de motor kan binnendringen. Reinig de openingen van de schakelaar als deze verstopt zijn, om een goede werking te garanderen. Verwijder de filter van het filtermandje, spoel met schoon water en plaats terug.

Plaats beide zuigslangen terug.

BELANGRIJK: Als de vuilopvangbak verstopt raakt, kunnen de zuigprestaties afnemen.

Machine cleaning

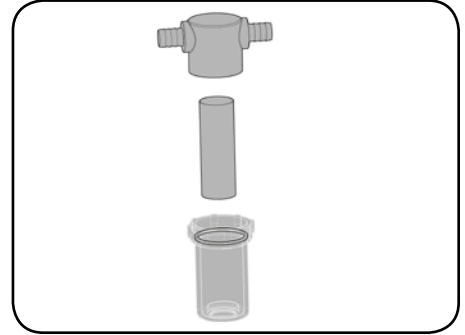
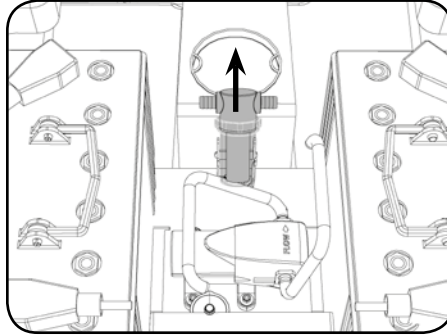
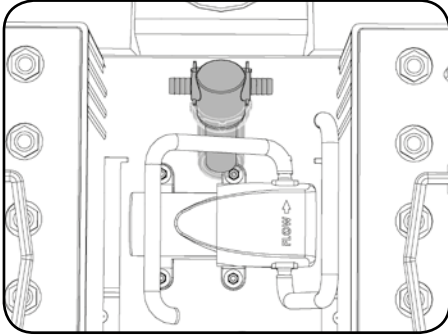


ALWAYS ENSURE THAT THE MACHINE IS SWITCHED OFF PRIOR TO ANY MAINTENANCE.

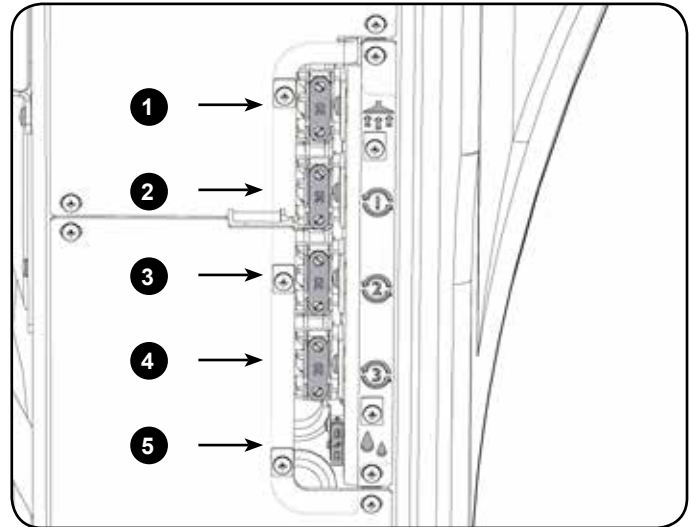
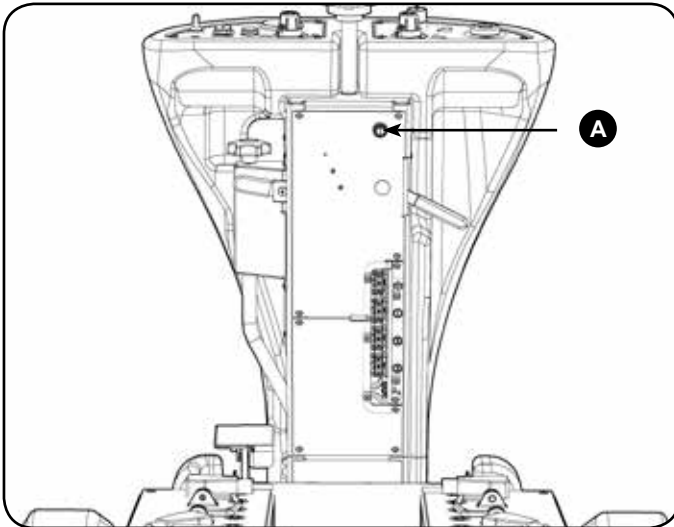


The clean water pump filter is located to the rear of the battery compartment, and should be checked before each use. Lift the filter off of the cradle, unscrew the bottom and remove, taking care not to spill any liquid on to the batteries. Rinse using clean water and refit, refitting is reversal of removal.

NOTE: Any spills should be wiped up before tank is lowered.



Fuses



Located on the inside of the steering column is the machines fuse box containing the fuses. To the right of the fuses are the symbols identifying what the fuse links to. Fuses in order:

- A - 2.5 Amp safety fuse
- 1 - 20 Amp fuse for Vacuum Motor
- 2 - 30 Amp fuse for Motor Brush 1
- 3 - Not fitted
- 4 - Not fitted
- 5 - 4 Amp fuse for Water Pump.

Reinigung der Maschine

Vor jeglichen Wartungsmaßnahmen immer sicherstellen, dass die Maschine abgeschaltet ist.

Der Filter der Frischwasserpumpe befindet sich an der Rückseite des Batteriefachs und sollte vor jedem Gebrauch überprüft werden.

Den Filter aus seiner Aufnahme nehmen, den Boden abschrauben und entfernen. Darauf achten, dass dabei keine Flüssigkeiten auf die Batterien tropfen.

Mit Frischwasser spülen und in umgekehrter Reihenfolge zum Ausbau wieder einsetzen.

Hinweis: Jegliche verschüttete Flüssigkeiten sind vor dem Absenken des Tanks wegzuwischen.

Sicherungen

An der Innenseite der Lenksäule befindet sich der Sicherungskasten der Maschine mit den Sicherungen.

Rechts neben den Sicherungen weisen Symbole darauf hin, womit die Sicherungen jeweils verbunden sind.

Anordnung der Sicherungen:

A – 2,5-A-Schutzsicherung

1 – 20-A-Sicherung für Saugmotor

2 – 30-A-Sicherung für Bürstenmotor 1

3 – Nicht installiert

4 – Nicht installiert

5 – 4-A-Sicherung für Wasserpumpe

Nettoyage de la machine

Vérifiez systématiquement que la machine est hors tension avant toute opération de maintenance.

Le filtre de la pompe d'eau propre est situé à l'arrière du compartiment des batteries et doit être vérifié avant chaque utilisation.

Soulevez le filtre de son logement, dévissez la base et retirez-la en veillant à ne pas projeter de liquide sur les batteries.

Rincez-le à l'eau claire, puis réinstallez-le. Pour ce faire, suivez la procédure inverse.

Remarque : Tout déversement doit être essuyé avant que le réservoir ne soit abaissé.

Fusibles

La boîte à fusibles de la machine est située à l'intérieur de la colonne de direction.

Le symbole qui figure à droite d'un fusible indique à quoi ce fusible correspond.

Fusibles dans l'ordre :

A - Fusible de sécurité de 2,5 A

1 - Fusible de 20 A pour moteur d'aspiration

2 - Fusible de 30 A pour moteur de brosses 1

3 - Non installé

4 - Non installé

5 - Fusible de 4 A pour pompe à eau.

Machine schoonmaken

Zorg er altijd voor dat de machine uit staat voordat u onderhoudswerkzaamheden gaat uitvoeren.

De filter van de schoonwaterpomp bevindt zich achter het accucompartiment en moet worden gecontroleerd voor ieder gebruik.

Til de filter uit de houder, schroef de bodem er vanaf en verwijder deze. Let erop dat er geen vloeistof op de accu's terecht komt.

Spoel af met schoon water en plaats terug door de stappen van de verwijderinstructies in omgekeerde volgorde te volgen.

Opmerking: Overstroomde vloeistof moet worden opgeruimd voordat de tank wordt teruggeplaatst.

Zekeringen

De zekeringenkast van de machine bevindt zich binnenin de stuurkolom.

Aan de rechterkant van de zekeringen staan symbolen die aangeven waarmee de zekering is verbonden.

Zekeringen op volgorde:

A - 2,5 Amp veiligheidszekering

1 - 20 Amp zekering voor zuiging-motor

2 - 30 Amp zekering voor motorborstel 1

3 - Geen zekering

4 - Geen zekering

5 - 4 Amp zekering voor waterpomp.

Changing the floor tool blades

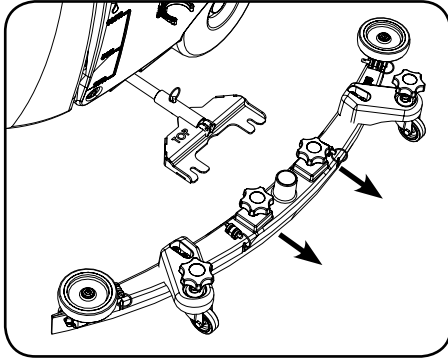


ALWAYS ENSURE THAT THE MACHINE IS SWITCHED OFF PRIOR TO ANY MAINTENANCE.

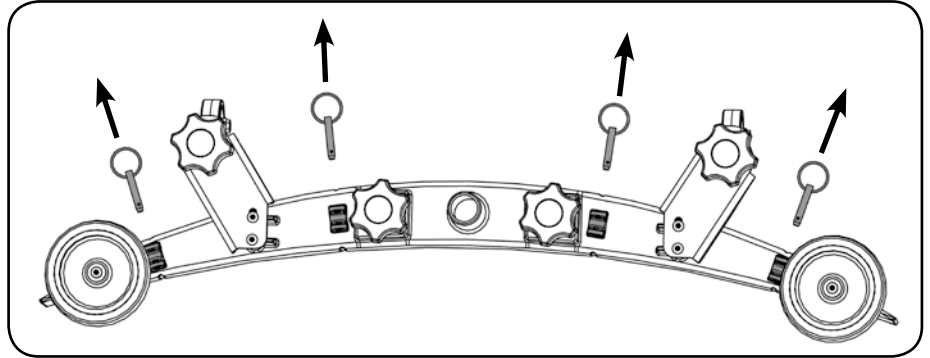


Lower the floor tool then unscrew the retaining knobs and slide it off the holding bracket.

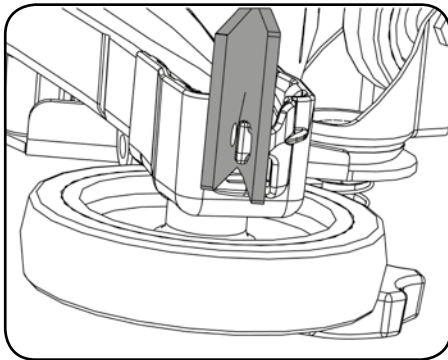
Rinse the floor tool assembly with clean water and refit.



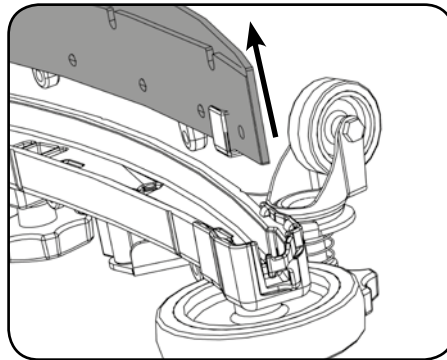
Remove floor tool.



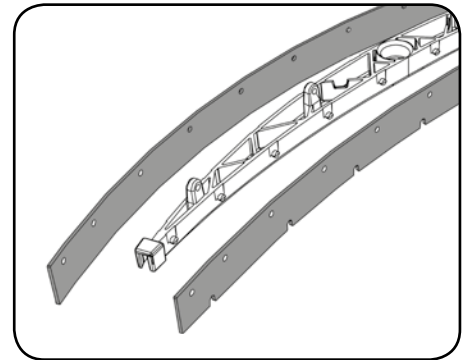
Remove four retaining pins.



Turn the floor tool over.



Separate the blade carrier from the main body.



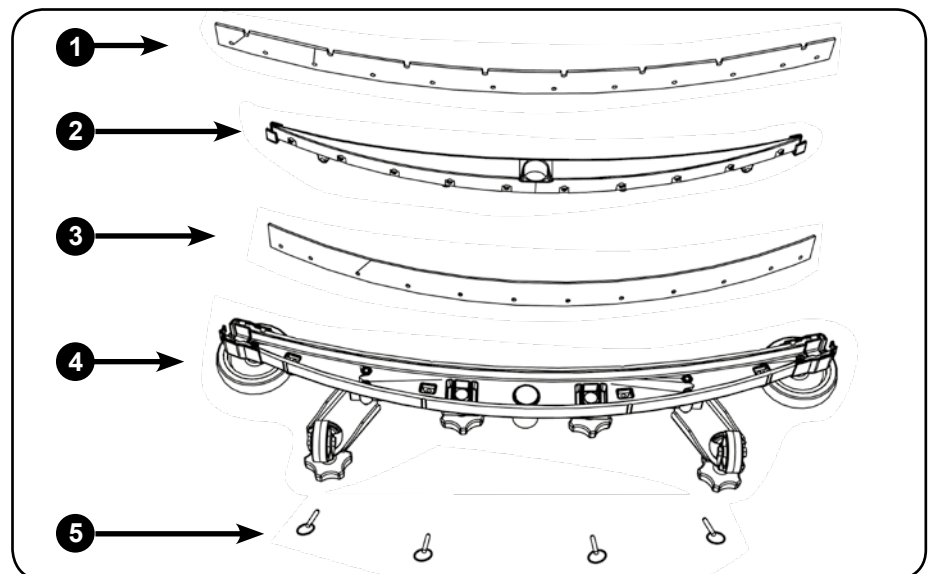
Peel away blades.

Periodically the floor tool blades should be examined and checked for wear and damage.

Replacement is a reversal of the removal process.

Floor Tool Overview

1. Front blade (slotted)
2. Blade carrier
3. Rear blade
4. Floor tool main body
5. Retaining pins x 4



**NOTE: THE BLADES ARE DESIGNED TO BE REVERSIBLE,
THUS EXTENDING THEIR USEFUL WORKING LIFE.**



Auswechseln der Abstreifblätter

Vor jeglichen Wartungsmaßnahmen immer sicherstellen, dass die Maschine abgeschaltet ist.
Den Abstreifer senken, dann die Halteschrauben lösen und den Abstreifer dann von seinem Haltebügel wegschieben.
Die Abstreiferbaugruppe mit Frischwasser abspülen und dann wieder anbringen.
Abstreifer entfernen.
Vier Haltestifte entfernen.
Den Abstreifer umdrehen.
Den Blattträger vom Körper trennen.
Blätter entfernen.
Die Abstreifblätter regelmäßig auf Anzeichen von Verschleiß und Schäden untersuchen.
Der Wiedereinbau erfolgt in umgekehrter Reihenfolge des Ausbaus.

Abstreifer – Übersicht

1. 4x Haltestift
2. Hinteres Blatt
3. Blattträger
4. Vorderes Blatt (mit Aussparungen)
5. Abstreiferkörper

Hinweis: Die Blätter können auch umgekehrt eingebaut werden. Dies kann ihre Lebensdauer verlängern.

Remplacement des raclettes du suceur

Vérifiez systématiquement que la machine est hors tension avant toute opération de maintenance.
Abaissez le suceur et desserrez les boutons de retenue, puis faites-le sortir du support de retenue.
Rincez le suceur à l'eau claire et remettez-le en place.
Retirez le suceur.
Retirez les quatre goupilles de retenue.
Retournez le suceur.
Séparez le support de la raclette du corps principal.
Détachez les raclettes.
Les raclettes du suceur doivent être examinées régulièrement pour s'assurer qu'elles ne sont pas usées ou endommagées.
Pour remonter les raclettes, suivez la procédure inverse.

Vue d'ensemble du suceur

1. 4 goupilles de retenue
2. Raclette arrière
3. Support des raclettes
4. Raclette avant (fendue)
5. Corps principal du suceur

Remarque : les raclettes sont conçues pour être réversibles, ce qui permet de prolonger leur durée de vie utile.

De wissers van het vloerelement vervangen

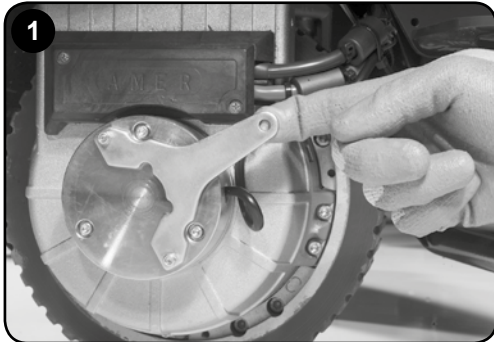
Zorg er altijd voor dat de machine uit staat voordat u onderhoudswerkzaamheden gaat uitvoeren.
Laat het vloerelement zakken, draai de schroefknoppen los en verwijder het van de houder.
Spoel het vloerelement af met schoon water en plaats het terug.
Verwijder het vloerelement.
Verwijder vier borgpennen.
Draai het vloerelement om.
Haal de wisserhouder uit het hoofdonderdeel.
Verwijder de wissers.
De wissers van het element moeten van tijd tot tijd worden gecontroleerd op slijtage en beschadiging.
U vangt de wissers door de stappen hierboven in omgekeerde volgorde uit te voeren.

Overzicht vloerelement

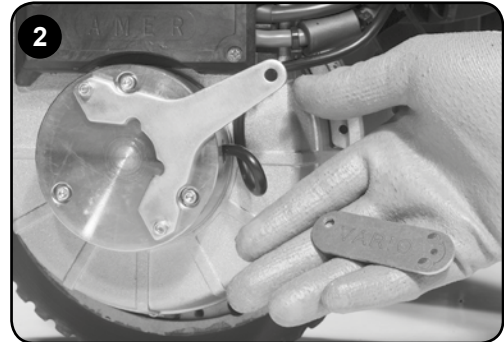
1. Borgpennen x 4
2. Achterste wisser
3. Wisserhouder
4. Voorste wisser (met sleuf)
5. Hoofdonderdeel vloerelement

Opmerking: De wisserbladen kunnen van twee zijden worden gebruikt, zodat ze langer meegaan.

ALWAYS ENSURE THAT THE MACHINE IS ON LEVEL GROUND BEFORE DISENGAGING BRAKE ARM. NEVER DISENGAGE THE BRAKE WHEN THE MACHINE IS ON A SLOPE / GRADIENT. NEVER TOW THE MACHINE WITH THE BRAKE ENGAGED AND POWER PLUG CONNECTED! REMOVE BATTERY FUSES



The TRG 720 / 200T and TRG 720 / 300T is equipped with a free wheel function that will enable the operator to move / tow the machine. The motor brake is disengaged by opening the brake arm on the side of the drive wheel (see Fig.1).

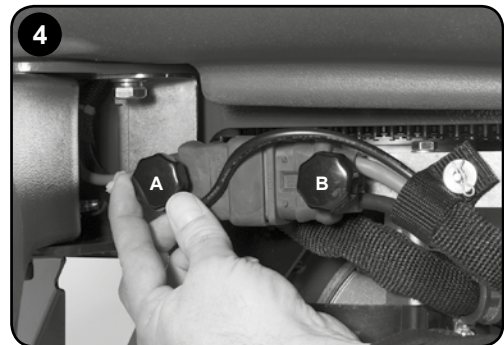


Your start-up kit includes a brake drive disengage key (329945, see Fig.2) which can be inserted between the brake arm and drive housing (see Fig.3).



Once the key has been inserted (see Fig.3) the motor brake will be fully disengaged.

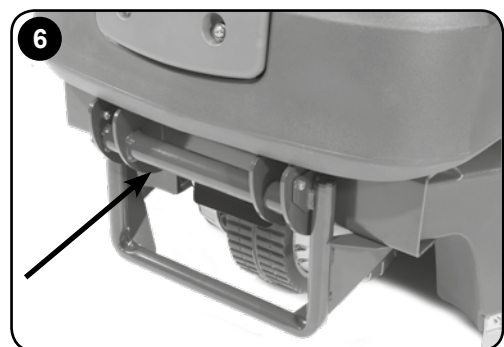
The machine will now be in full free wheel mode.



Undo and remove the two retaining knobs (fig.A&B). Remove battery fuses.



Pull the power connector block apart and refit the two retaining knobs. When destination place reached, remove brake disengage key, connect power plug, fit fuses.



When towing the machine ensure that a suitable tow bar is used. Care must be taken when towing; WHEN TOWING DO NOT EXCEED AVERAGE SPEED OF 3 KPH. The machine can be towed from the front bar as indicated (see Fig.6).

WARNING!
WHEN THE BRAKE IS DISENGAGED AND POWER PLUG IS DISCONNECTED THE MACHINE IS IN FREE WHEEL MODE AND HAS NO BRAKE FACILITY, WHEN TOWING THE MACHINE ENSURE THAT A SUITABLE TOW BAR IS USED.

Remember to remove the brake disengage key when you reach your final destination / before using the machine. NOT FOLLOWING DESCRIBED METHOD COULD DAMAGE MAIN CONTROL UNIT AND VOID THE WARRANTY.

Freilauffunktion und manuelles Bewegen der Maschine

VOR FREIGABE DES BREMSARMS IMMER SICHERSTELLEN, DASS DIE MASCHINE AUF EBENEM UNTERGRUND STEHT.
DIE BREMSE AUF KEINEN FALL FREIGEBEN, WENN DIE MASCHINE AUF GENEIGTEM BODEN STEHT.

DIE MASCHINE NIEMALS ZIEHEN, WENN DIE BREMSE ANGEZOGEN UND DER NETZSTECKER ANGESCHLOSSEN IST!

Batteriesicherungen entfernen.

Die TRG 720 / 200T und die TRG 720 / 300T sind mit einer Freilauffunktion ausgestattet, die es dem Bediener erlaubt, die Maschine zu bewegen bzw. zu ziehen. Die Motorbremse wird durch Öffnen des Bremsarms an der Seite des Antriebsrades gelöst (siehe Abb. 1).

Zum Starterpaket gehört ein Werkzeug zum Freigeben des Bremsantriebs (329945, siehe Abb. 2), das zwischen Bremsarm und Antriebsgehäuse eingeführt werden kann (siehe Abb. 3).

Sobald der Schlüssel eingeführt wurde (siehe Abb. 3), wird die Motorbremse vollständig gelöst.

Die Maschine befindet sich nun im Freilaufmodus.

Die beiden Halteschrauben lösen und entfernen (Abb. A&B).

Batteriesicherungen entfernen.

Den Stromanschlussblock auseinanderziehen und die beiden Halteschrauben wieder montieren. Am Zielort den Schlüssel zum Freigeben des Bremsantriebs entfernen, den Netzstecker wieder verbinden und die Sicherungen installieren.

Beim Ziehen der Maschine darauf achten, dass eine geeignete Deichsel verwendet wird. Vorsicht beim Ziehen: DIE DURCHSCHNITTSGESCHWINDIGKEIT BEIM ZIEHEN DARF NICHT MEHR ALS 3 KM/H BETRAGEN. Die Maschine kann über den Frontbügel gezogen werden, wie gezeigt (siehe Abb. 6).

WARNUNG!

WENN DIE BREMSE FREIGEgeben UND DER NETZSTECKER GETRENNT IST, LÄUFT DIE MASCHINE IM FREILAUFMODUS UND VERFÜGT ÜBER KEINE BREMSVORRICHTUNG.

Beim Ziehen der Maschine darauf achten, dass eine geeignete Deichsel verwendet wird.

Den Schlüssel zum Freigeben des Bremsantriebs am Zielort bzw. vor Gebrauch der Maschine unbedingt entfernen.

DIE NICHT-EINHALTUNG DER BESCHRIEBENEN VORGEHENSWEISE KANN DAS HAUPTSTEUERGERÄT BESCHÄDIGEN UND ZUM ERLÖSCHEN DER GARANTIE FÜHREN.

Roues libres et remorquage

ASSUREZ-VOUS TOUJOURS QUE LA MACHINE EST SUR UN SOL PLAT AVANT DE DESSERRER LE BRAS DE FREIN.

NE DESSERREZ JAMAIS LE FREIN LORSQUE LA MACHINE EST SUR UNE PENTE OU UNE INCLINAISON.

NE JAMAIS TRACTER LA MACHINE AVEC LE FREIN SERRÉ ET LA FICHE D'ALIMENTATION BRANCHÉE.

retirez les fusibles de batterie.

La TRG 720 / 200T et la TRG 720 / 300T sont dotées d'une fonction roues libres qui permet à l'opérateur de déplacer/remorquer la machine. Le frein moteur est libéré en desserrant le levier de frein sur le côté de la roue motrice (voir fig.1).

Votre kit de démarrage comprend une clé de desserrage de disque de frein (329945, voir fig. 2) qui peut être insérée entre le levier de frein et le carter d'entraînement (voir fig. 3).

Une fois la clé insérée (voir fig. 3), le frein moteur est entièrement libéré.

La machine est maintenant en mode roues libres intégral.

Desserrez et retirez les deux boutons de retenue (fig. A et B).

Retirez les fusibles de batterie.

Démontez le connecteur d'alimentation et montez à nouveau les deux boutons de retenue. Une fois arrivé à destination, retirez la clé de desserrage du frein, branchez la fiche d'alimentation et installez les fusibles

Lors du remorquage de la machine, assurez-vous qu'une barre de remorquage appropriée est utilisée. Durant un remorquage, il faut faire preuve de prudence ; LORS D'UN REMORQUAGE, NE PAS DÉPASSER UNE VITESSE MOYENNE DE 3 KM/H. La machine peut être remorquée à partir de la barre avant, comme indiqué (voir fig. 6).

ATTENTION !

LORSQUE LE FREIN EST DESSERRÉ ET QUE LA PRISE D'ALIMENTATION EST DÉBRANCHÉE, LA MACHINE EST EN MODE ROUES LIBRES ET NE DISPOSE D'AUCUN MOYEN DE FREINAGE.

Lors du remorquage de la machine, assurez-vous qu'une barre de remorquage appropriée est utilisée.

N'oubliez pas d'enlever la clé de desserrage du frein lorsque vous avez atteint votre destination finale/avant d'utiliser la machine.

LE NON-RESPECT DE LA MÉTHODE DÉCRITE RISQUE D'ENDOMMAGER L'UNITÉ DE CONTRÔLE PRINCIPALE ET D'ANNULER LA GARANTIE.

Vrijloofunctie en slepen

DE REMHENDEL MAG PAS WORDEN VRIJGEGEVEN WANNEER DE MACHINE OP EEN VLAKKE ONDERGROND STAAT.

GEEF DE REM NOOIT VRIJ WANNEER DE MACHINE OP EEN HELLING/HELLEND VLAK STAAT.

SLEEP DE MACHINE NOOIT WANNEER DEZE OP DE REM STAAT EN DE STEKKER IN HET STOPCONTACT ZIT!

verwijder accuzekeringen.

De TRG 720 / 200T en TRG 720 / 300T zijn uitgerust met een vrijloofunctie waardoor de gebruiker de machine kan verplaatsen / slepen. Door de remarm aan de zijkant van het aandrijfwiel te openen kan de motorrem worden ontkoppeld (zie Fig. 1).

Het startpakket bevat een sleutel voor het ontkoppelen van de rembediening (329945, zie Fig. 2), die tussen de remarm en aandrijfbehuizing kan worden geplaatst (zie Fig. 3).

Zodra de sleutel is geplaatst (zie Fig. 3), wordt de motorrem volledig ontkoppeld.

De machine staat nu volledig in de vrijloofstand.

Maak de twee schroefkoppen los en verwijder deze (Fig. A&B).

Verwijder accuzekeringen.

Haal het voedingsblok uit elkaar en plaats de twee schroefkoppen terug. Verwijder de sleutel voor het ontkoppelen van de rem, steek de stekker in het stopcontact en plaats de zekeringen als u op de plaats van bestemming bent.

Zorg ervoor dat u een geschikte trekhaak gebruikt om de machine te slepen. Let op bij het slepen; DE MAXIMUMSNELHEID TIJDENS SLEPEN IS 3 KM/U. De machine kan worden gesleept d.m.v. de stang aan de voorkant, zoals wordt getoond (zie Fig. 6).

WAARSCHUWING!

WANNEER DE REM IS ONTKOPPELD EN DE STEKKER NIET IN HET STOPCONTACT ZIT, STAAT DE MACHINE IN DE VRIJLOOPSTAND EN HEEFT DEZE GEEN REMVERMOGEN.

Zorg ervoor dat u een geschikte trekhaak gebruikt om de machine te slepen.

Vergeet niet de sleutel voor het ontkoppelen van de rem te verwijderen wanneer u uw eindbestemming heeft bereikt / voordat u de machine gebruikt.

ALS U DE VOORGESCHREVEN METHODE NIET TOEPAST, KAN DE HOOFDBEDIENING BESCHADIGEN WAARDOOR DE GARANTIE ONGELDIG WORDT.

Machine charging

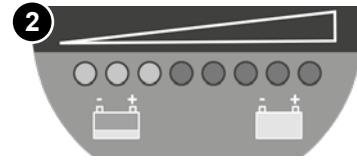
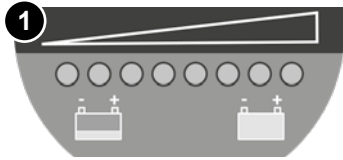


ALWAYS ENSURE THAT THE MACHINE IS SWITCHED OFF PRIOR TO CHARGING.

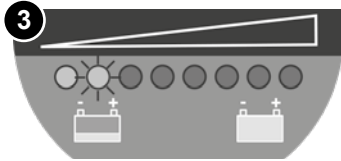


1. The battery meter displays the charge level of the batteries; when fully charged, all meter lights are illuminated.

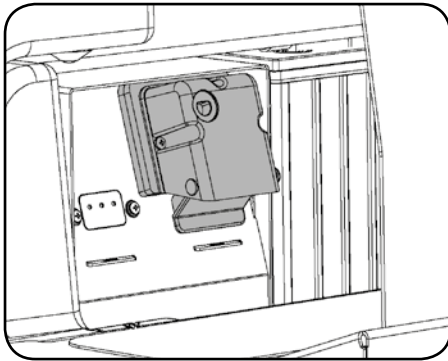
2. As the machine is used and the batteries are discharged, the meter lights will go out from right to left.



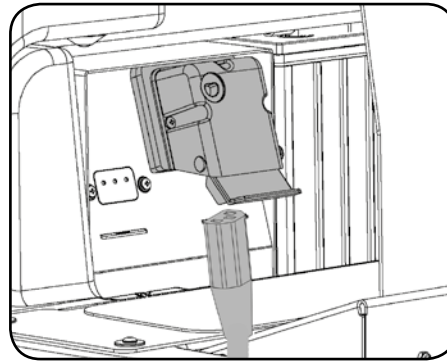
3. When the battery meter turns RED the vacuum motor and the brush motor will stop. Once the motors have stopped, turn off the vacuum motor and lift the brush deck. Turn the key off then back on. If required switch the vacuum motor on to pick up any remaining liquid. Take machine to charging location and place on charge. Ensure the vacuum motor is switched off and the machine is turned off by the key before charging.



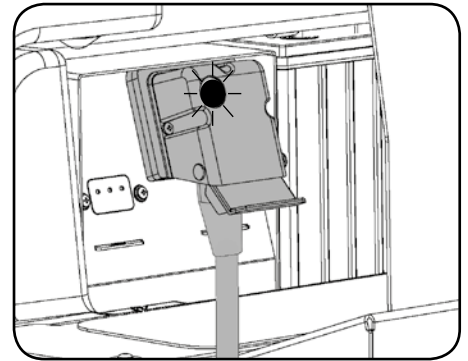
Insert the charging lead required for your country into the charging point. The machine charging point is located to the rear of the machine under the control panel. Connect to a suitable power supply. Once mains power is connected the red charging indicator will illuminate. To ensure a full charge, the machine should be left for a period of 8 - 10 hrs. Once fully charged, disconnect the charging lead from both the power supply and the machine.



Machine charging point, above footplate.



Insert country specific charging lead.



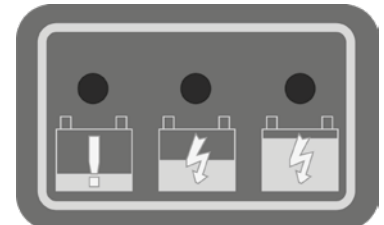
Red charging indicator illuminates when charging.

The large capacity gel batteries are sealed for life and are totally maintenance free. The on-board charger automatically monitors the charging process and will switch off when the batteries are fully charged.

NOTE: The charging lead supplied with your machine may differ than the lead shown.

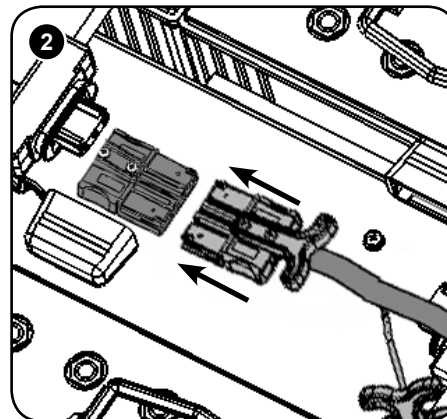
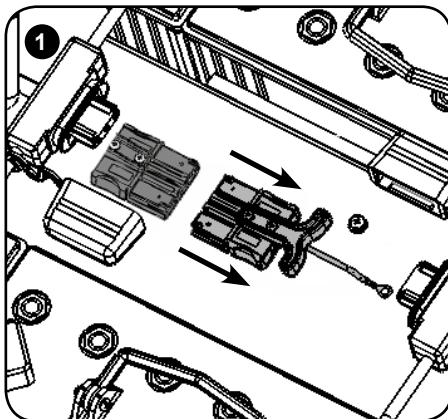
Once the charging lead has been connected the machine will be INHIBITED. The battery charge indicator display lights will show the current charge state.

To ensure a full charge, the machine should be left until the charging indicator shows green. Once fully charged, disconnect the charging lead from both the power supply and the machine.



Charging indicator (see page 17)

External charging point



ALWAYS ENSURE THE MACHINE IS SWITCHED OFF PRIOR TO CHARGING.

Recharge batteries after each use, regardless of machine operation time.

The machine charging point is located under the top tank in the centre of the machine.

Remove Isolator Plug (1) and connect your external charger (2).

Refit Isolator Plug before operating the machine.



NOTE: ONLY USE THE RECOMMENDED CHARGER AND LEADS. CONTACT NUMATIC INTERNATIONAL LTD FOR RECOMMENDED CHARGER AND LEADS.



Laden der Batterie

Vor dem Laden immer sicherstellen, dass die Maschine abgeschaltet ist.

1. Die Batteriestandsanzeige zeigt den Ladezustand der Batterien an. Bei vollständig geladener Batterie leuchten alle LEDs der Anzeige.
 2. Beim Betrieb der Maschine werden die Batterien entladen und die LEDs der Anzeige erlöschen von rechts nach links.
 3. Leuchtet die Batteriestandsanzeige ROT, stoppen Saugmotor und Bürstenmotor. Nach dem Stoppen der Motoren den Saugmotor abschalten und das Bürstendeck anheben. Die Zündung aus- und dann wieder einschalten. Bei Bedarf den Saugmotor einschalten, um überschüssige Flüssigkeit aufzunehmen. Die Maschine zur Ladestation bringen und laden. Vor dem Laden sicherstellen, dass der Saugmotor abgeschaltet und die Maschine per Schlüssel ausgeschaltet ist.
- Das jeweils benötigte landesspezifische Ladekabel am Ladeanschluss anschließen. Der Ladeanschluss der Maschine befindet sich an der Rückseite der Maschine unter dem Bedienfeld. Den Netzstecker an einer geeigneten Steckdose anschließen. Sobald die Stromverbindung hergestellt ist, leuchtet die rote Ladeanzeige.
- Um sicherzustellen, dass die Batterie komplett geladen wird, ist der Ladeanschluss 8 bis 10 Stunden beizubehalten.
- Sobald die Maschine vollständig aufgeladen ist, das Ladekabel von der Netzversorgung und der Maschine trennen.
- Ladeanschluss der Maschine, über der Grundplatte. Landesspezifisches Ladekabel anschließen. Rote Ladeanzeige leuchtet beim Ladevorgang.
- Die Gelbatterien hoher Kapazität sind dicht verschlossen und absolut wartungsfrei.
- Das Bordladegerät überwacht den Ladevorgang automatisch und schaltet aus, wenn die Batterien vollständig aufgeladen sind.
- Hinweis: Das mit der Maschine gelieferte Ladekabel kann von dem hier gezeigten Kabel abweichen. Nach dem Anschluss des Ladekabels ist die Maschine GESPERRT.
- Die Anzeigelampen der Batterie-Ladestandsanzeige zeigen den aktuellen Ladestatus an.
- Zur Sicherstellung einer vollen Ladung ist die Maschine solange zu laden, bis die Ladeanzeige grün leuchtet.
- Sobald die Maschine vollständig aufgeladen ist, das Ladekabel von der Netzversorgung und der Maschine trennen. Ladeanzeige (siehe Seite 32).

Externer Ladeanschluss

DIE MASCHINE MUSS STETS AUSGESCHALTET SEIN, BEVOR SIE AUFGELADEN WIRD.

Die Batterien unabhängig von der Betriebszeit nach jeder Verwendung wieder laden. Der Ladeanschluss der Maschine befindet sich unter dem oberen Tank im mittleren Teil der Maschine. Den Isolierstecker entfernen und das externe Ladegerät anschließen.

Vor Inbetriebnahme der Maschine den Isolierstecker wieder einsetzen.

Hinweis: Ausschließlich das empfohlene Ladegerät und die empfohlenen Kabel verwenden. Hinweise zum empfohlenen Ladegerät und den zugehörigen Kabeln sind von Numatic International Ltd erhältlich.

Charge de la machine

Vérifiez systématiquement que la machine est hors tension avant de procéder à la charge.

1. Le compteur de batterie affiche le niveau de charge des batteries. Lorsque la charge est terminée, tous les voyants du compteur sont allumés.
2. À mesure que la machine est utilisée et que les batteries se déchargent, les voyants du compteur s'éteignent de la droite vers la gauche.
3. Lorsque le compteur de batterie devient ROUGE, le moteur d'aspiration et le moteur de brosses s'arrêtent. Une fois les moteurs arrêtés, éteignez le moteur d'aspiration et soulevez le plateau de brosses. Mettez la clé sur la position Arrêt puis sur la position Marche. Si nécessaire, activez le moteur d'aspiration pour récupérer tout liquide restant. Déplacez la machine jusqu'à l'emplacement de charge et mettez-la en charge. Assurez-vous que le moteur d'aspiration est éteint et que la machine est éteinte avec la clé avant de charger.

Insérez le câble de charge requis pour votre pays dans le point de charge. Le point de charge est situé à l'arrière de la machine, sous le tableau de bord.

Branchez la machine sur une prise de courant appropriée. Une fois que l'appareil est branché sur l'alimentation secteur, l'indicateur de charge rouge s'allume.

Pour une charge complète, la machine doit rester branchée 8 à 10 heures. Lorsque la charge est terminée, débranchez le câble de charge à la fois de la prise de courant et de la machine.

Point de charge de la machine, au dessus du plancher. Insérez le câble de charge spécifique au pays.

L'indicateur de charge rouge s'allume lors de la charge. Les batteries au gel de grande capacité sont étanches à vie et ne nécessitent absolument aucun entretien.

Le chargeur embarqué surveille automatiquement le processus de charge et s'éteint lorsque les batteries sont complètement chargées.

Remarque : Le câble de charge fourni avec votre machine peut ne pas correspondre à celui représenté. Une fois le câble de charge branché, la machine sera INHIBÉE.

Les voyants de l'indicateur de charge de batterie indiqueront l'état de charge actuel.

Pour recharger entièrement les batteries, la machine doit être laissée en charge jusqu'à ce que l'indicateur de charge devienne vert.

Lorsque la charge est terminée, débranchez le câble de charge à la fois de la prise de courant et de la machine.

Indicateur de charge (voir page 32). Point de charge externe

ASSUREZ-VOUS TOUJOURS QUE LA MACHINE EST HORS TENSION AVANT DE PROCÉDER À LA CHARGE.

Rechargez les batteries après chaque utilisation, quelle que soit la durée d'utilisation de la machine.

Le point de charge de la machine est situé sous le réservoir supérieur, au centre de la machine. Retirez le capuchon isolant et connectez la machine au chargeur externe.

Reposez le capuchon isolant avant d'utiliser la machine.

Remarque : Utilisez uniquement le chargeur et les câbles recommandés. Contactez Numatic International Ltd pour connaître le chargeur et les câbles recommandés.

Machine opladen

Controleer altijd of de machine is uitgeschakeld voordat u deze oplaadt.

1. De accumulator geeft het laadniveau van de accu's aan; als ze volledig zijn opgeladen, branden alle lampjes van de meter.
 2. Wanneer de machine wordt gebruikt en de accu's worden ontladen, dan gaan de lampjes op de meter van rechts naar links uit.
 3. Wanneer de accumulator ROOD wordt, schakelen de zuiging-motor en borstelmotor uit. Wacht tot de motors gestopt zijn alvorens de zuiging-motor uit en de borstelplaat op te tillen. Zet met de sleutel uit en opnieuw aan. Zet de zuiging-motor aan om resterende vloeistof op te ruimen, indien nodig. Breng de machine naar de oplaadlocatie en laad deze op. Zorg ervoor dat de zuiging-motor is uitgeschakeld en dat de machine met de sleutel is uitgeschakeld voordat u deze oplaadt.
- Sluit de voor uw land geschikte laadkabel aan op het stopcontact. Het stopcontact van de machine bevindt zich aan de achterzijde van de machine, onder het bedieningspaneel. Sluit de machine aan op een geschikte voedingsbron. Wanneer de machine op het stopcontact is aangesloten, zal het rode indicatielampje voor het laden branden. De accu's van de machine zijn na 8-10 uur volledig opgeladen.
- Trek de stekker van het laadsnoer uit het stopcontact en uit de machine als de accu's volledig zijn opgeladen.
- Machine-oplaadpunt, boven voetplaat. Plaats de laadkabel (kan verschillen per land). Er gaat een rood lampje branden tijdens het opladen.
- De grote gelaccu's zijn voor de gehele levensduur verzegeld en totaal onderhoudsvrij.
- De ingebouwde lader bewaakt automatisch het oplaadproces en schakelt zichzelf uit wanneer de accu's volledig zijn opgeladen.
- Opmerking: De laadkabel die bij uw machine is meegeleverd kan afwijken van de getoonde kabel.
- Zodra de laadkabel aan de machine is verbonden, staat de machine op de REM.
- Het indicatielampje voor het opladen van de accu toont de huidige laadstatus.
- Wacht tot de accu's volledig zijn opgeladen en het groene lampje van de accumulator oplicht.
- Trek de stekker van het laadsnoer uit het stopcontact en uit de machine als de accu's volledig zijn opgeladen.
- Laadindicator (zie pagina 32). Extern laadpunt
- CONTROLEER ALTIJD OF DE MACHINE IS UITGESCHAKELD ALVORENS DEZE OP TE LADEN.**
- Laad de accu's na elk gebruik op, ongeacht de gebruiksduur.
- Het laadpunt van de machine bevindt zich onder de bovenste tank in het midden van de machine. Verwijder de isolator en sluit de externe lader aan.
- Plaats de isolator terug voordat u de machine weer inschakelt.
- Opmerking: Gebruik alleen de aanbevolen lader en kabels. Neem contact op met Numatic International Ltd voor informatie over de aanbevolen lader en kabels.

Battery care

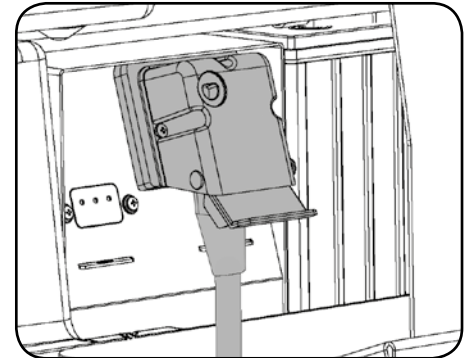


TO ENSURE YOUR MACHINE REMAINS AT ITS MAXIMUM EFFICIENCY AND PROLONG YOUR BATTERY LIFE, PLEASE FOLLOW THE SIMPLE STEPS BELOW:



UNDER NORMAL DAILY USAGE:

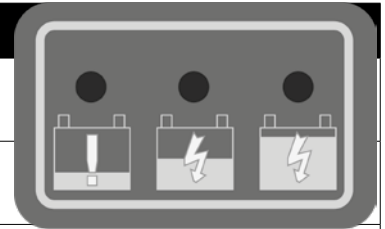
Re-charge the machine FULLY after each use regardless of machine operation time. Do not leave the machine in a discharged state.



Periodically inspect the battery connections for tightness and corrosion.

Charging light sequence

Signal (LED)	Meaning
Red LED on	First phase (constant current mode)
Orange LED on	Second phase (constant voltage mode)
Green LED on	Third phase (constant voltage mode) charge complete
Red LED flashing followed by Pause	Cooling fan locked > 1 flash between pause Over voltage protection / Output short circuit / Battery reverse polarity > 2 flashes between pause Over temperature protection > 3 flashes between pause Charge time has exceeded 16 hrs during phase 1 or 2 > 4 flashes between pause

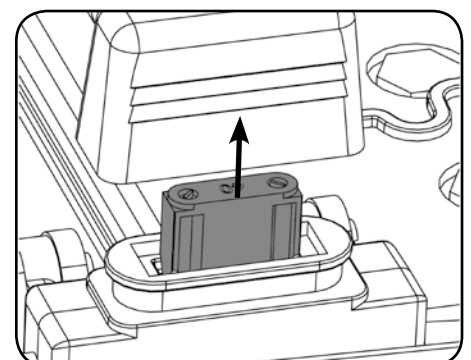


Under abnormal use;

i.e. leaving the machine without charging for a period of time, we advise that you follow these steps:

If the machine will be standing unused for a period of 30 days or more, then batteries must be fully charged and battery fuse removed using the maxi fuse-puller provided, prior to this period.

Batteries should be recharged every three months. Charge fully the day before you start using the machine again.



Pflege der Batterie

Um der Maschine bleibende maximale Wirksamkeit zu sichern und zur Verlängerung der Lebensdauer der Batterien sind folgende einfache Maßnahmen einzuhalten:

Bei normalem täglichem Einsatz: Die Maschine unabhängig von der Betriebszeit nach jeder Verwendung wieder vollständig aufladen.

Die Maschine nicht in entladendem Zustand stehen lassen. Die Batterieanschlüsse regelmäßig auf festen Sitz und Korrosion untersuchen. Bedeutung der Ladekontrollleuchten

Signal (LED)	Bedeutung
Rote LED leuchtet	Erste Phase (Konstantstrom-Modus)
Orangefarbene LED leuchtet	Zweite Phase (Konstantspannungs-Modus)
Grüne LED leuchtet	Dritte Phase (Konstantspannungs-Modus) – Ladevorgang abgeschlossen
Rote LED blinkt, anschließend Pause	Lüfter gesperrt > 1x Blinken zwischen Pausen Überspannungsschutz / Kurzschluss am Ausgang / Falsche Polung der Batterie > 2x Blinken zwischen Pausen Übertemperaturschutz > 3x Blinken zwischen Pausen Ladedauer von 10 Std. während Phase 1 oder 2 überschritten > 4x Blinken zwischen Pausen

Bei ungewöhnlicher Verwendung, wenn z. B. die Maschine längere Zeit nicht geladen wird, empfehlen wir folgende Maßnahmen:

Wenn die Maschine 30 Tage oder länger ungenutzt bleiben soll, müssen die Batterien vor Beginn dieses Zeitraums vollständig geladen und die Batteriesicherungen mithilfe des mitgelieferten Sicherungsabziehers entnommen werden.

Batterien sollten alle drei Monate neu aufgeladen werden.

Die Maschine am Tag vor dem erneuten Einsatz vollständig laden.

Entretien de la batterie

Pour être sûr que votre machine conserve son efficacité maximale et pour prolonger la durée de vie de vos batteries, prenez les précautions simples suivantes :

Dans le cadre d'un usage quotidien normal : Rechargez complètement la machine après chaque utilisation, quelle que soit la durée d'utilisation de la machine.

Ne laissez pas la machine à l'état déchargé. Inspectez périodiquement les branchements de la batterie pour vérifier qu'ils sont bien serrés et exempts de corrosion.

Séquence des voyants de charge

Signal (voyant à DEL)	Signification
Voyant rouge allumé	Première phase (mode courant constant)
Voyant orange allumé	Deuxième phase (mode tension constante)
Voyant vert allumé	Troisième phase (mode tension constante), charge terminée
Voyant rouge clignotant suivi d'une pause	Ventilateur de refroidissement verrouillé > 1 flash par intermittence Protection contre les surtensions / Court-circuit de sortie / Polarité inversée de la batterie > 2 flashes par intermittence Protection contre la surchauffe > 3 flashes par intermittence Temps de recharge ayant dépassé 10 heures en phase 1 ou 2 > 4 flashes par intermittence

En cas d'usage anormal, c'est-à-dire si vous laissez la machine sans la charger pendant un certain temps, nous vous conseillons de procéder de la manière suivante :

Si la machine doit rester inutilisée pendant une période de 30 jours ou plus, les batteries doivent être au préalable entièrement chargées et les fusibles de batterie doivent être retirés à l'aide de l'extracteur de fusibles Maxi fourni.

Les batteries doivent être rechargées tous les trois mois.

Effectuez une charge complète la veille de la remise en service de la machine.

Accu-onderhoud

Volg de volgende eenvoudige stappen zodat uw machine op maximaal vermogen blijft werken en de levensduur van de accu's wordt verlengd:

Bij normaal dagelijks gebruik: Laad de accu's na elk gebruik weer helemaal op, ongeacht hoe lang ze zijn gebruikt. Laat de machine niet met ongeladen accu's staan.

Controleer regelmatig of de accukabels nog steeds goed zijn aangesloten en of er geen sprake is van corrosie. Laadlampjes

Signaal (LED)	Betekenis
Rode LED aan	Eerste fase (Modus constante stroom)
Oranje LED aan	Tweede fase (Modus constante spanning)
Groene LED aan	Derde fase (Modus constante spanning) laden voltooid
Rode LED knippert, gevolgd door een pauze	Koelventilator geblokkeerd > 1x knipperen gevolgd door pauze Overspanningsbeveiliging / Uitgangskortsluiting / Accu-omgekeerde polariteit > 2 x knipperen gevolgd door pauze. Bescherming tegen oververhitting > 3 x knipperen gevolgd door pauze. De oplaadduur tijdens fase 1 of 2 is langer dan 10 uur geweest > 4 x knipperen gevolgd door pauze

Bij abnormaal gebruik, zoals wanneer u de machine een hele tijd niet oplaadt, worden de volgende stappen aanbevolen:

Als de machine 30 dagen of langer niet gebruikt wordt, moeten de accu's vooraf volledig worden opgeladen en moet de accuzekering worden verwijderd met de meegeleverde maxi-zekeringtrekker.

De accu's moeten om de drie maanden worden opgeladen.

Laad de accu's volledig op op de dag voordat u de machine weer in gebruik neemt.

Green Status Indicator	Fault	Possible Cause	Effect on Product	Investigate the Following	Action Required	If Fault Persists
1 Flash with pause ●	Batteries voltage low	Batteries not been charged Possible bad connection between batteries, controller, charger or fuses caused by loose connections, damaged wiring, water ingress Not accepting charge due to faulty battery / cell Charger not functioning	Operating time severely reduced or machine will not operate	Check when machine last charged Switch OFF the machine : Remove fuses Check connections to batteries, charger and fuses for loose wires or screws Check each battery voltage individually to detect defect unit 10.5V min Check battery voltage and charge current ensuring charger red fault light is extinguished	Charge batteries immediately Tighten loose connections and replace damaged components Replace batteries as required Replace charger	
2 Flashes with pause ●●	Traction motor disconnected	The motor has a bad connection Motor disconnected TCO activated (Thermal Cut Out) Motor failed to open circuit	The motor will not operate	Check all connections and leads between motor and controller	Tighten loose connections and replace damaged components	
3 Flashes with pause ●●●	Traction motor wiring trip	The motor has a short circuit to a battery	Motor will not operate	Check all connections and leads between the motor and controller		
4 Flashes with pause ●●●●	Battery Lockout	The battery charge level has fallen below the battery lockout level and the controller is inhibiting machine functions	Machine functions not working	Check battery voltage and charge current ensuring charger red fault light is extinguished Check each battery voltage individually to detect defect unit 10.5V min	Charge batteries immediately	Contact service agent
6 Flashes with pause ●●●●●●	Charger connected	The controller is being inhibited from driving, this may be because the battery charger is connected	Machine functions not working	Remove charger to operate machine		
7 Flashes with pause ●●●●●●●	Machine inhibited	E-Stop pressed	Machine functionality inhibited	Check E-Stop	Release E-Stop and cycle key switch	
8 Flashes with pause ●●●●●●●●	Machine inhibited	Accelerator pedal pressed on start up	Machine functionality inhibited	Remove foot from pedal. Check mechanism	Cycle key switch	
9 Flashes with pause ●●●●●●●●●	Controller trip	A controller trip is indicated	Machine functions not working	Check all connections and leads	Tighten loose connections and replace damaged components	
10 Flashes with pause ●●●●●●●●●●	Brake deactivated or failed	Poor brake connections brake failure or deactivation	Traction drive disabled	Check brake wiring and brake lever	Replace brake or wiring as necessary. Reactivate brake by engaging brake lever	
	High battery voltage	Poor connections between battery controller and traction motor	Machine functions not working	Check each battery voltage individually to ensure voltage < 14 volts Check connections on controller batteries and traction motor		Check combined battery pack voltage is < 28 volts

Grüne Zustandsanzeige		Fehler		Mögliche Ursache		Auswirkung auf das Produkt		Folgendes untersuchen		Erforderliche Maßnahme		Bei Fortbestehen des Fehlers	
1x Blinken mit Pause ●	Batteriespannung niedrig	Batterien wurden nicht geladen Schlechte Verbindung zwischen Batterien, Controller, Ladegerät oder Sicherungen wegen loser Anschlüsse, beschädigter Verkabelung oder eingedrungener Wasser Ladung wird aufgrund einer defekten Batterie / einer defekten Zelle nicht angenommen Ladegerät funktioniert nicht	Betriebszeit ist stark eingeschränkt oder Maschine funktioniert nicht	Prüfen, wann die Maschine das letzte Mal geladen wurde Maschine ausschalten: Sicherungen herausnehmen Verbindungen von Batterien, Ladegerät und Sicherungen auf lose Kabel oder Schrauben prüfen Alle Spannungen der Batterien einzeln prüfen, um die defekte Einheit aufzufinden, min. 10,5 V Batteriespannung und Ladestrom prüfen und sicherstellen, dass die rote Fehlerleuchte des Ladegeräts erloschen ist	Batterien sofort laden Lockere Anschlüsse festziehen und beschädigte Komponenten ersetzen Gegebenenfalls Batterien ersetzen Ladegerät ersetzen	Service-Fachkraft kontaktieren							
2 Blinken mit Pause ●●	Fahrmotor abgeklemmt	Fehlerhafte Verbindung mit Motor Motor getrennt Thermoschutz aktiviert Motor wegen offenen Stromkreises ausgefallen	Motor funktioniert nicht	Alle Anschlüsse und Kabel zwischen Motor und Controller prüfen	Lockere Anschlüsse festziehen und beschädigte Komponenten ersetzen								
3 Blinken mit Pause ●●●	Fehlerhafte Verkabelung des Fahrmotors	Motor mit einer Batterie kurzgeschlossen	Motor funktioniert nicht	Alle Anschlüsse und Kabel zwischen Motor und Controller prüfen	Lockere Anschlüsse festziehen und beschädigte Komponenten ersetzen								
4 Blinken mit Pause ●●●●	Batteriesperre	Der Batterieladestand ist unter das Sperrniveau gefallen und der Controller sperrt die Maschinenfunktionen	Maschinenfunktionen ausgefallen	Batteriespannung und Ladestrom prüfen und sicherstellen, dass die rote Fehlerleuchte des Ladegeräts erloschen ist Alle Spannungen der Batterien einzeln prüfen, um die defekte Einheit aufzufinden, min. 10,5 V	Batterien sofort laden								
6 Blinken mit Pause ●●●●●●	Ladegerät angeschlossen	Der Controller wird am Fahren gehindert, was vom Anschluss des Batterie-Ladegeräts herrühren kann	Maschinenfunktionen ausgefallen	Zum Betrieb der Maschine das Ladegerät entfernen									
7 Blinken mit Pause ●●●●●●●	Maschine gesperrt	Notausschalter gedrückt	Maschinenfunktionalität gesperrt	Notausschalter prüfen	Notaus- und Taktstastenschalter freigeben								
8 Blinken mit Pause ●●●●●●●●	Controller-Abschaltung	Fahrpedal beim Starten gedrückt	Maschinenfunktionalität gesperrt	Fuß vom Pedal nehmen Mechanismus prüfen	Taktstastenschalter								
9 Blinken mit Pause ●●●●●●●●●	Bremse deaktiviert oder ausgefallen	Ein Ausfall des Controllers wird angezeigt Schlechte Bremsanschlüsse Ausfall oder Deaktivierung der Bremse	Maschinenfunktionen ausgefallen Fahrantrieb deaktiviert	Alle Anschlüsse und Kabel prüfen Verkabelung der Bremse und Bremshebel prüfen	Lockere Anschlüsse festziehen und beschädigte Komponenten ersetzen Bremse oder Verkabelung je nach Bedarf ersetzen. Bremse durch Einlegen des Bremshebels wieder aktivieren								
10 Blinken mit Pause ●●●●●●●●●●	Hohe Batteriespannung	Schlechte Verbindungen zwischen Batterie, Controller und Fahrmotor	Maschinenfunktionen ausgefallen	Alle Spannungen der Batterien einzeln prüfen, um < 14 Volt sein sicherzustellen Anschlüsse an Controller, Batterien und Fahrmotor prüfen Prüfen, dass die Spannung des gesamten Batteriepacks < 28 Volt ist									

Indicateur d'état vert	Problème	Cause possible	Effet sur le produit	Points à vérifier	Mesures à prendre	Si le problème persiste
1x clignotement avec pause ●	Tension des batteries faible	Les batteries n'ont pas été chargées Mauvais contact possible entre les batteries, le contrôleur, le chargeur ou les fusibles, dû à des connexions desserrées, à un câblage endommagé ou à la pénétration d'eau N'accepte pas la charge pour cause de batteries/cellules défectueuses Le chargeur ne fonctionne pas	La durée de fonctionnement est fortement réduite ou la machine ne fonctionne pas	Vérifiez à quand remonte la dernière charge de la machine Éteignez la machine : Retirez les fusibles Vérifiez s'il y a des fils ou des vis desserré(e)s sur les batteries, le chargeur et les fusibles Vérifiez la tension de chaque batterie individuellement pour détecter toute unité défectueuse ; 10,5 V min	Rechargez les batteries immédiatement Resserrez les connexions desserrées et remplacez les composants endommagés Remplacez les batteries au besoin	Contactez un agent du service technique
2 clignotements avec pause ●●	Moteur de traction déconnecté	Le moteur a une mauvaise connexion Moteur déconnecté CCT activé (Coupe-Circuit Thermique) Le moteur n'a pas pu ouvrir le circuit	Le moteur ne fonctionne pas.	Vérifiez toutes les connexions et tous les fils entre le moteur et le contrôleur	Resserrez les connexions desserrées et remplacez les composants endommagés	
3 clignotements avec pause ●●●	Déclenchement du câblage du moteur de traction	Le moteur a un court-circuit sur une batterie	Le moteur ne fonctionne pas	Vérifiez toutes les connexions et tous les fils entre le moteur et le contrôleur		
4 clignotements avec pause ●●●●	Verrouillage des batteries	Le niveau de charge des batteries est tombé en dessous du niveau de verrouillage des batteries et le contrôleur inhibe les fonctions de la machine	Les fonctions de la machine sont inhibées	Vérifiez la tension de batterie et le courant de charge en vous assurant que le voyant de défaut rouge du chargeur est éteint Vérifiez la tension de chaque batterie individuellement pour détecter toute unité défectueuse ; 10,5 V min	Rechargez les batteries immédiatement	
6 clignotements avec pause ●●●●●●	Chargeur branché	Le contrôleur ne marche pas. Cela peut être dû au fait que le chargeur de batterie est branché.	Les fonctions de la machine sont inhibées	Retirez le chargeur pour utiliser la machine		
7 clignotements avec pause ●●●●●●●	La machine est inhibée	Le bouton d'arrêt d'urgence a été enfoncé	Le fonctionnement de la machine est inhibé	Vérifiez le bouton d'arrêt d'urgence	Relâchez le bouton d'arrêt d'urgence et effectuez un cycle avec le commutateur à clé	
8 clignotements avec pause ●●●●●●●●	La machine est inhibée	La pédale d'accélérateur a été enfoncée au démarrage	Le fonctionnement de la machine est inhibé	Enlevez le pied de la pédale. Vérifiez le mécanisme	Effectuez un cycle avec le commutateur à clé	
9 clignotements avec pause ●●●●●●●●●	Déclenchement du contrôleur	Un déclenchement du contrôleur est indiqué	Les fonctions de la machine sont inhibées	Vérifiez toutes les connexions et tous les fils	Resserrez les connexions desserrées et remplacez les composants endommagés	
10 clignotements avec pause ●●●●●●●●●●	Frein désactivé ou n'ayant pas fonctionné.	Mauvaises connexions des freins Frein n'ayant pas fonctionné ou désactivé	Entraînement de traction désactivé	Vérifiez le câblage des freins et le levier de frein	Remplacez le frein ou le câblage selon les besoins. Réactivez le frein en engageant le levier de frein	
10 clignotements avec pause ●●●●●●●●●●	Tension des batteries élevée	Mauvaises connexions entre le contrôleur de batterie et le moteur de traction	Les fonctions de la machine sont inhibées	Vérifiez que la tension de chaque batterie individuelle est inférieure à 14 volts Vérifiez les connexions du contrôleur, des batteries et du moteur de traction Vérifiez que la tension combinée du bloc-batterie est inférieure à 28 volts		

Groen statusindicatielampje		Storing		Mogelijke oorzaak		Gevolg voor product		Onderzoek het volgende		Actie vereist		Als de storing niet is verholpen	
1x knipperen met pauze		Lage accuspanning	De accu's zijn niet opgeladen Mogelijk slechte verbinding tussen accu's, controller, lader of zekeringen veroorzaakt door losse verbindingen, beschadigde bedrading, binnengedrongen water Lading wordt niet opgenomen als gevolg van kapotte accu / cel Lader werkt niet	Bedrijfstijd zeer kort of de machine werkt niet	Controleer wanneer de machine voor het laatst is opgeladen Schakel de machine uit (OFF) Verwijder zekeringen Controleer aansluitingen naar accu's, lader en zekeringen op losse draden en schroeven	Laad de accu's onmiddellijk op Maak losse aansluitingen vast en vervang beschadigde onderdelen							
2 x knipperen met pauze		Tractiemotor losgekoppeld	De motor heeft een slechte verbinding Motor losgekoppeld TCO geactiveerd (uitschakeling ten gevolge van temperatuur) Motor heeft schakeling niet geopend	De machine werkt dan niet	De machine werkt dan niet	Controleer alle aansluitingen en snoeren tussen de motor en de controller Controleer alle aansluitingen en snoeren tussen de motor en de controller	Maak losse aansluitingen vast en vervang beschadigde onderdelen						
3 x knipperen met pauze		Kortsluiting in de bedrading van aandrijfmotor	De motor heeft kortsluiting naar een accu	De motor werkt niet	De motor werkt niet	Controleer alle aansluitingen en snoeren tussen de motor en de controller							
4 x knipperen met pauze		Accu uitgeschakeld	Het laadniveau van de accu is onder het niveau voor uitschakeling gedaald en de controller verhindert inschakeling van de functies van de machine	Machiefuncties werken niet	Machiefuncties werken niet	Controleer de accuspanning en de laadstroom en let erop dat het rode storingslampje van de lader uitgaat. Controleer de spanning van de beide accu's afzonderlijk op een storing, 10,5V min	Laad de accu's onmiddellijk op						
6 x knipperen met pauze		Lader aangesloten	De controller kan de machine niet aandrijven. Dit komt mogelijk omdat de acculader is aangesloten	Machiefuncties werken niet	Machiefuncties werken niet	Verwijder de lader om de machine te kunnen gebruiken							
7 x knipperen met pauze		Machine is stopgezet	Noodstopknop ingedrukt	Machiefunctionaliteit stopgezet	Machiefunctionaliteit stopgezet	Controleer noodstopknop	Laat de noodstopknop los en druk de sleutelschakelaar in						
8 x knipperen met pauze		Machine is stopgezet	Op het gaspedaal gedrukt tijdens opstarten	Machiefunctionaliteit stopgezet	Machiefunctionaliteit stopgezet	Haal uw voet van het pedaal af Controleer mechanisme	Druk de sleutelschakelaar in						
9 x knipperen met pauze		Kortsluiting controller	De controller is automatisch uit-geschakeld	Machiefuncties werken niet	Machiefuncties werken niet	Controleer alle aansluitingen en snoeren	Maak losse aansluitingen vast en vervang beschadigde onderdelen						
10 x knipperen met pauze		Rem is gedeactiveerd of werkt niet naar behoren	Remslangen zijn niet goed aangesloten Rem werkt niet naar behoren of is gedeactiveerd.	Rij-aandrijving uitgeschakeld	Rij-aandrijving uitgeschakeld	Controleer de bedrading van de remmen en de remhendel	Vervang de remmen of bedrading indien nodig. Reactiveer de rem door aan de remhendel te trekken						
		Hoge accuspanning	Slechte verbindingen tussen controller accu en tractiemotor	Machiefuncties werken niet	Machiefuncties werken niet	Controleer de spanning van elke accu afzonderlijk op een spanning van < 14V Controleer de verbindingen tussen controller accu en tractiemotor Controleer dat het gecombineerde vermogen van de accu's < 28 V							

Neem contact op met de servicedienst

Specifications

Model - TRG 720 200T / 300T

(Empty) Net Weight 200 Ah / 300 Ah	Brush Weight	Brush Width	Brush Pressure	Pad Width	Pad Pressure	Brush Motor	Vac Motor (24V)
TRG 720 / 200 - 357 kg TRG 720 / 300 - 422 kg	32 kg	720mm (2 x 370mm)	19.9 G/cm ²	700mm (2 x 360mm)	16.6 G/cm ²	24 V 600 W	2 - Stage: 400W 3 - Stage: 600W
Gross weight 200 Ah / 300 Ah 120L + 80kg operator	Drive Motor	Max Run Time 200Ah 24V (4 x 100Ah)	Max Run Time 300Ah 24V (6 x 100Ah)	Battery Weight 200Ah 24V (4 x 100Ah)	Battery Weight 300Ah 24V (6 x 100Ah)	Charge Times 200Ah 24V (4 x 100Ah)	Charge Times 300Ah 24V (6 x 100Ah)
TRG 720 / 200 - 557 kg TRG 720 / 300 - 622 kg	24 V 700 W	3.5 Hrs	5.5 Hrs	124Kgs	186Kgs	20A = 8 - 10 hrs 25A = 6 - 8 hrs	20A = 12 - 14 hrs 25A = 9 - 11 hrs
Brush Speed	Air Flow	Transit Speed	Capacity	Water Flow Rates	Cleaning Area	Sound Pressure	
150 rpm	2-Stage 24.2 L/Sec 3-Stage 30 L/Sec	0-6 Km/hr	120L / 120L	0 - 3.5 L/min	2200m ² @ 3.5 K/Hr	≤ 70dB (A)	
Hand Arm Vibration	Whole Body Vibration	Height	Length	Width	Ingress Protection	Max Gradient	
Travelling (Cleaning Mode) ah ≤ 2.5m/s ² ISO 5439-1	Travelling (Cleaning Mode) aw ≤ 0.5m/s ² ISO 2431-1	1385 mm	1752 mm	948 mm	IPX3	11%	

Trouble shooting

PROBLEM	CAUSE	SOLUTION
Machine will not operate	Missing or blown fuses Low battery charge Machine is connected and charging Key is off or missing Handle safety fuse blown	Fit or replace fuse (page 3 / 5 & 13) Charge batteries (page 15 / 16) Take off charge (page 15) Insert key & turn to operating position (page 5 & 9) Replace fuse - (page 2 / 3 & 13) (or contact service engineer)
Vacuum will not operate	Missing or blown fuse Vacuum switch not engaged Waste water tank full	Fit or replace fuse (page 3 / 5 & 13) Press switch (page 11) Empty waste water tank (page 12)
Poor water pick-up	Waste water tank full Clogged / blocked vacuum hose Loose hose connections Debris basket filter clogged / blocked Separator filter clogged / blocked Poor separator seal Damaged separator seal Damaged / split vacuum hose Damaged floor tool blades Low battery charge Floor tool incorrectly adjusted	Empty waste water tank (page 12) Remove and clean (page 12) Push tight connections (page 3 / 6 / 12) Remove and clean (page 12) Remove and clean (page 12) Clean and refit (page 12) Renew (contact service dept) Renew (contact service dept) Renew (contact service dept) Re-charge batteries (page 16 / 17) Adjust floor tool (page 6 / 11)
No brush / scrub function	No brushes fitted Brush deck raised Missing or blown fuses	Check and fit (page 7) Lower brush deck (page 7 & 11) Fit or replace fuse (page 3 & 5)
Little or no water flow	Clean water tank empty Clean water tank filter blocked / clogged Water flow not on Brush deck raised Blown pump fuse	Fill clean water tank (page 8) Remove and clean (13) Switch on water flow (Page 9) Lower brush deck (page 7 & 11) Replace fuse - (page 2 / 3 & 13)
Machine just 'stops' during operating	Brush motor fuse blown due to high load Handle safety fuse blown	Replace fuse & reduce load (page 3 / 5 & 13) Replace fuse - (page 2 / 3 & 13) (or contact service engineer)

Failure to rectify the problem or in the event of a breakdown contact your Numatic dealer or Numatic Technical helpline +44 (0)1460 269268

Technische Daten

Model - TRG 720 200T / 300T

Nettogewicht (leer) 200 Ah / 300 Ah	Bürstengewicht	Bürstenbreite	Bürstendruck	Pad-Breite	Pad-Druck	Bürstenmotor	Saugmotor (24 V)
TRG 720 / 200 - 357 kg TRG 720 / 300 - 422 kg	32 kg	720mm (2 x 370mm)	19.9 G/cm ²	700mm (2 x 360mm)	16.6 G/cm ²	24 V 600 W	2-stufig: 400 W 3-stufig: 600 W
Bruttogewicht 200 Ah / 300 Ah 120L + 80kg operator	Antriebsmotor	Max. Laufzeit 200 Ah 24 V (4x 100 Ah)	Max. Laufzeit 300 Ah 24 V (6x 100 Ah)	Batteriegewicht 200 Ah 24 V (4x 100 Ah)	Batteriegewicht 300 Ah 24 V (6x 100 Ah)	Ladezeit 200 Ah 24 V (4x 100 Ah)	Ladezeit 300 Ah 24 V (6x 100 Ah)
TRG 720 / 200 - 557 kg TRG 720 / 300 - 622 kg	24 V 700 W	3,5 Std.	5,5 Std.	124Kgs	186Kgs	20 A = 8 – 10 Std. 25 A = 6 – 8 Std.	20 A = 12 – 14 Std. 25 A = 9 – 11 Std.
Bürstendrehza	Luftstrom	Fahrgeschwin	Fassu	Wasserdurchflu	Reinigungsbereich	Schalldruck	
150 U/min	2-stufig: 24,2 l/Sek 3-stufig: 30 l/Sek	0-6 Km/hr	120L / 120L	0 - 3.5 L/min	2200m ² @ 3.5 K/Hr	≤ 70dB (A)	
Hand-Arm-Vibration	Gesamtkörper-Vibration		Höhe	Länge	Breite	Schutzart	Max. Gefälle
Fahren (Glattbeton) 2,5 m/s ² ISO 5439-1	Fahren (Glattbeton) 0,54 m/s ² (Unbestimmtheit 0,27 m/s ²) ISO 2431-1		1385 mm	1752 mm	948 mm	IPX3	11%

Fehlerbehebung

PROBLEM	URSACHE	LÖSUNG
Maschine funktioniert nicht	Sicherungen durchgebrannt oder nicht vorhanden Batteriestand niedrig Maschine ist angeschlossen und lädt Schlüssel abgeschaltet oder fehlt Geräteschutzsicherung im Griff durchgebrannt	Sicherung einsetzen oder austauschen (Seite 3/5 & 13) Batterien laden (Seite 15/16) Ladevorgang beenden (Seite 15) Schlüssel einstecken und in Betriebsposition drehen (Seite 5 & 9) Sicherung ersetzen (Seite 2/3 & 13) (oder den Kundendienst verständigen)
Saugsystem arbeitet nicht	Sicherung fehlt oder ist defekt Saugschalter nicht eingerastet Schmutzwassertank voll	Sicherung einsetzen oder austauschen (Seite 3/5 & 13) Schalter betätigen (Seite 11) Schmutzwassertank leeren (Seite 12)
Wasseraufnahme unzureichend	Schmutzwassertank voll Saugschlauch verstopft/blockiert Schlauchanschlüsse locker Filtersieb verstopft/blockiert Separatorfilter verstopft/blockiert Separatorichtung überaltert Separatorichtung beschädigt Saugschlauch beschädigt/ingerissen Abstreifblätter beschädigt Batteriestand niedrig Abstreifer falsch eingestellt	Schmutzwassertank leeren (Seite 12) Entfernen und reinigen (Seite 12) Anschlüsse fest verbinden (Seite 3/6/12) Entfernen und reinigen (Seite 12) Entfernen und reinigen (Seite 12) Reinigen und wieder einsetzen (Seite 12) Erneuern (an Serviceabteilung wenden) Erneuern (an Serviceabteilung wenden) Erneuern (an Serviceabteilung wenden) Batterien aufladen (Seite 16/17) Abstreifer einstellen (Seite 6/11)
Keine Bürst-/Scheuerfunktion	Bürsten nicht montiert Bürstendeck angehoben Sicherungen defekt oder durchgebrannt	Überprüfen und anbringen (Seite 7) Bürstendeck absenken (Seite 7 & 11) Sicherung einsetzen oder austauschen (Seite 3 & 5)
Wenig oder kein Wasserdurchfluss	Frischwassertank leer Filter am Frischwassertank verstopft/blockiert Wasserdurchfluss nicht eingeschaltet Bürstendeck angehoben Sicherung der Pumpe durchgebrannt	Frischwassertank auffüllen (Seite 8) Entfernen und reinigen (13) Wasserdurchfluss einschalten (Seite 9) Bürstendeck absenken (Seite 7 & 11) Sicherung ersetzen (Seite 2/3 & 13)
Maschine hält während Betrieb abrupt an	Sicherung des Bürstenmotors wegen Überlastung durchgebrannt Geräteschutzsicherung im Griff durchgebrannt	Sicherung ersetzen und Anpressdruck reduzieren (Seite 3/5 & 13) Sicherung ersetzen (Seite 2/3 & 13) (oder den Kundendienst verständigen)

Wenn das Problem nicht behoben werden kann oder die Maschine ganz ausfällt, einen Numatic-Händler kontaktieren oder bei der Numatic Technical Helpline unter +44 (0)1460 269268 anrufen.

Caractéristiques

Model - TRG 720 200T / 300T

Poids net (vide) 200 Ah - 300 Ah	Poids de la brosse	Largeur de la brosse	Pression de la brosse	Largeur de patin	Pression du patin	Moteur de brosses	Moteur d' aspiration (24 V)
TRG 720 / 200 - 357 kg TRG 720 / 300 - 422 kg	32 kg	720mm (2 x 370mm)	19.9 G/cm ²	700mm (2 x 360mm)	16.6 G/cm ²	24 V 600 W	2-Étape: 400 W 3-Étape: 600 W
Poids brut 200 Ah / 300 Ah 120L + 80kg operator	Moteur d'entraîne- ment	Durée de fonction- nement max. 200 Ah 24 V (4 x 100 Ah)	Durée de fonction- nement max. 300 Ah 24 V (6 x 100 Ah)	Poids de batterie 200 Ah 24 V (4 x 100 Ah)	Poids de batterie 300 Ah 24 V (6 x 100 Ah)	Temps de charge 200 Ah 24 V (4 x 100 Ah)	Temps de charge 300 Ah 24 V (6 x 100 Ah)
TRG 720 / 200 - 557 kg TRG 720 / 300 - 622 kg	24 V 700 W	3,5 h.	5,5 h.	124Kgs	186Kgs	20 A = 8 à 10 h 25 A = 6 à 8 h	20 A = 12 à 14 h 25 A = 9 à 11 h
Vitesse des	Débit d'air	Vitesse de	Capacité	Débits d'eau	Zone de nettoyage	Pression	
150 tr/min	2 étapes-24,2 L/Sec 3 étapes-30 L/Sec	0 à 6 Km/h	120L / 120L	0 - 3.5 L/min	2200 m ² à 3,5 Km/h	≤ 70dB (A)	
Vibrations main-bras	Vibrations de l'ensemble du corps		Hauteur	Longueur	Largeur	Protection contre la pénétration	Pente max
Propagation (béton lisse) 2,5m/s ² ISO 5439-1	Propagation (béton lisse) 0,54m/s ² (Incertitude 0,27m/s ²) ISO 2431-1		1385 mm	1752 mm	948 mm	IPX3	11%

Dépannage

PROBLÈME	CAUSE	SOLUTION
La machine ne fonctionne pas	Fusibles manquants ou grillés Charge de batterie faible Machine branchée et en charge Clé positionnée sur Arrêt ou absente Fusible de sécurité de la poignée grillé	Installez ou remplacez le fusible (pages 3/5 et 13) Chargez les batteries (pages 15/16) Arrêtez la charge (page 15) Insérez la clé et tournez-la jusqu'à la position de fonctionnement (pages 5 et 9) Remplacez le fusible (pages 2/3 et 13) (ou contactez un technicien de maintenance)
L'aspiration ne fonctionne pas	Fusible absent ou grillé Le commutateur d'aspiration n'est pas engagé Réservoir d'eau sale plein	Installez ou remplacez le fusible (pages 3/5 et 13) Appuyez sur le commutateur (page 11) Videz le réservoir d'eau sale (page 12)
Collecte d'eau insuffisante	Réservoir d'eau sale plein Tuyau d'aspiration encrassé/obstrué Raccords de tuyaux desserrés Panier-filtre à débris encrassé/obstrué Filtre du séparateur encrassé/obstrué Joint du séparateur inefficace Joint du séparateur endommagé Tuyau d'aspiration endommagé/fendu Raclettes du suceur endommagées Charge de batterie faible Réglage incorrect du suceur	Videz le réservoir d'eau sale (page 12) Retirez et nettoyez (page 12) Enfoncez correctement les raccords (pages 3/6/12) Retirez et nettoyez (page 12) Retirez et nettoyez (page 12) Nettoyez et réinstallez (page 12) Remplacez (contactez le service technique) Remplacez (contactez le service technique) Remplacez (contactez le service technique) Rechargez les batteries (pages 16/17) Réglez le suceur (pages 6/11)
Pas de fonction de brosse/lavage	Aucune brosse installée Plateau des brosses relevé Fusibles manquants ou grillés	Vérifiez et installez (page 7) Abaissez le plateau des brosses (pages 7 et 11) Installez ou remplacez le fusible (pages 3 et 5)
Peu ou pas de débit d'eau	Réservoir d'eau propre vide Filtre du réservoir d'eau propre obstrué/encrassé Débit d'eau non activé Plateau des brosses relevé Fusible de pompe grillé	Remplissez le réservoir d'eau propre (page 8) Retirez et nettoyez (page 13) Activez le débit d'eau (page 9) Abaissez le plateau des brosses (pages 7 et 11) Remplacez le fusible (pages 2/3 et 13)
La machine s'arrête « d'un coup » en cours de fonctionnement	Fusible du moteur de brosses grillé suite à une surcharge Fusible de sécurité de la poignée grillé	Remplacez le fusible et réduisez la charge (pages 3/5 et 13) Remplacez le fusible (pages 2/3 et 13) (ou contactez un technicien de maintenance)

Si vous ne parvenez pas à résoudre le problème ou en cas de panne, contactez votre revendeur Numatic ou le service d'assistance technique Numatic au +44 (0)1460 269268

Model - TRG 720 200T / 300T

(Leeg) Nettogewicht 200 Ah / 300 Ah	Gewicht borstel	Breedte borstel	Borsteldruk	Breedte pad	Druk pad	Borstelmotor	Zuiging-motor (24V)
TRG 720 / 200 - 357 kg TRG 720 / 300 - 422 kg	32 kg	720mm (2 x 370mm)	19.9 G/cm ²	700mm (2 x 360mm)	16.6 G/cm ²	24 V 600 W	2 - Fase: 400W 3 - Fase: 600W
Brutogewicht 200 Ah / 300 Ah 120L + 80kg operator	Aandrijf- motor	Maximale looptijd 200Ah 24V (4 x 100Ah)	Maximale looptijd 300Ah 24V (6 x 100Ah)	Gewicht accu 200Ah 24V (4 x 100Ah)	Gewicht accu 300Ah 24V (6 x 100Ah)	Laadduur 200Ah 24V (4 x 100Ah)	Laadduur 300Ah 24V (6 x 100Ah)
TRG 720 / 200 - 557 kg TRG 720 / 300 - 622 kg	24 V 700 W	3.5 uur	5.5 uur	124Kg	186Kg	20A = 8 - 10 uur 25A = 6 - 8 uur	20A = 12 - 14 uur 25A = 9 - 11 uur
Borstelsnelhei	Luchtstromin	Transportsnel	Capaci	Waterdebiet	Werkzone		Geluidsdruk
150 tpm	2-Fase 24.2 L/Sec 3-Fase 30 L/Sec	0-6 Km/u	120L / 120L	0 - 3.5 L/min	2200m2 bij 3,5 km/u		≤ 70dB (A)
Trilling armen/handen	Trilling hele lichaam		Hoogte	Lengte	Breedte	Bescherming tegen indringing	Max. hellingshoek
Snelheid: (glad beton) 2,5m/s2 ISO 5439-1	Snelheid: (glad beton) 0,54m/s2 (Onzekerheid 0,27 m/s2) ISO 2431-1		1385 mm	1752 mm	948 mm	IPX3	11%

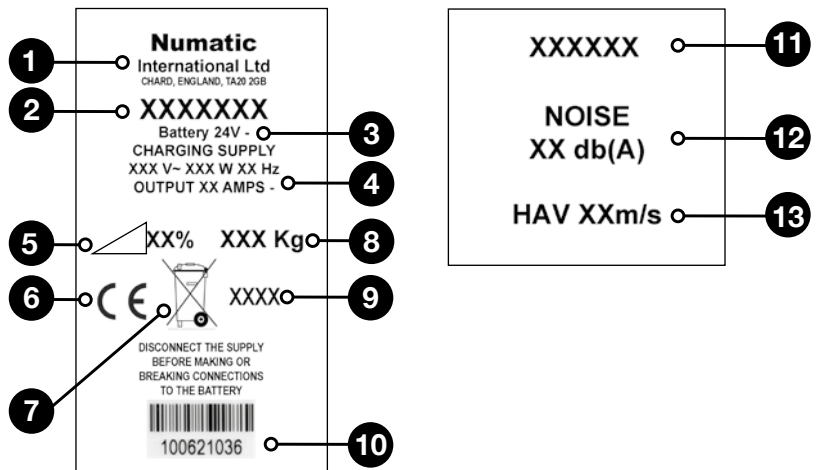
Verhelpen van problemen

PROBLEEM	OORZAAK	OPLOSSING
De machine werkt niet	Zekeringen ontbreken of zijn doorgebrand Laag acculaadniveau Machine is aangesloten en wordt opgeladen Sleutel in UIT-stand of ontbreekt Zekering hendel is doorgebrand	Plaats of vervang zekering (pag. 3 / 5 & 13) Laad de accu's op (pag. 15/16) Verwijder de laadsnoer (pag. 15) Plaats sleutel en draai naar de juiste positie (pag. 5 & 9) Vervang zekering - (pag. 2 / 3 & 13) (of neem contact op met de servicedienst)
De zuiger werkt niet	Zekering ontbreekt of is gesprongen Schakelaar zuiger niet ingeschakeld Vuilwatertank is vol	Plaats of vervang zekering (pag. 3 / 5 & 13) Druk op de knop (pag. 11) Maak de vuilwatertank leeg (pag. 12)
Water wordt slecht opgezogen	Vuilwatertank is vol Zuigslang is verstopt/geblokkeerd Slangaansluitingen zitten los Filtermandje is verstopt/geblokkeerd Filter scheidert is verstopt Scheidert is slecht afgedicht Afdichting scheidert beschadigd Zuigslang gescheurd / beschadigd Wissers vloerelement beschadigd Laag acculaadniveau Vloerelement verkeerd ingesteld	Maak de vuilwatertank leeg (pag. 12) Verwijder en maak schoon (pag. 12) Druk nauwe verbindingen aan (pag. 3 / 6 / 12) Verwijder en maak schoon (pag. 12) Verwijder en maak schoon (pag. 12) Maak schoon en plaats terug (pag. 12) Vervang (neem contact op met servicedienst) Vervang (neem contact op met servicedienst) Vervang (neem contact op met servicedienst) Laad de accu's op (pag. 16/17) Pas vloerelement aan (pag. 6 / 11)
Borstel-/schrobfunctie werkt niet	Geen borstels gemonteerd Borstelplaat omhoog Zekeringen ontbreken of zijn doorgebrand	Controleer en monteer (pag. 7) Laat de borstelplaat zakken (pag. 7 & 11) Plaats of vervang zekering (pag. 3 & 5)
Geen of weinig watertoevoer	Schoonwatertank leeg Filter schoonwatertank verstopt Watertoevoer niet ingeschakeld Borstelplaat omhoog Doorgebrande zekering in de pomp	Vul de schoonwatertank (pag. 8) Verwijder en maak schoon (pag. 13) Schakel de watertoevoer in (pag. 9) Laat de borstelplaat zakken (pag. 7 & 11) Vervang zekering - (pag. 2 / 3 & 13)
Machine 'stopt' zomaar tijdens gebruik	Zekering borstelmotor is doorgebrand vanwege overbelasting Zekering hendel is doorgebrand	Vervang de zekering en verminder de belasting (pag. 3 / 5 & 13) Vervang zekering - (pag. 2 / 3 & 13) (of neem contact op met de servicedienst)

Neem contact op met uw Numatic-handelaar of bel de technische hulplijn van Numatic op +44 (0)1460 269268 als u het probleem niet kunt verhelpen of de machine niet werkt.

About the machine

Rating Label	
1	Company Name & Address
2	Machine Description
3	Power Rating
4	Voltage Frequency
5	Max Gradient
6	CE Mark
7	WEEE Logo
8	Weight (Ready To Use)
9	Ingress Protection Rating
10	Machine YR/WK Serial Number
11	Machine Description
12	Noise Rating
13	Hand Arm Vibration



WEEE (Waste, Electrical and Electronic Equipment)

Scrubber dryer accessories and packaging should be sorted for environmentally friendly recycling. Only for EU countries.

Do not dispose of scrubber-dryer into household waste.

According to the European Directive 2012/19/EU on waste electrical electronic equipment and its incorporation into national law.

Scrubber-dryers that are no longer suitable for use must be separated, collected and sent for recovery in an environmentally-friendly manner.



PPE (Personal protective equipment) that may be required for certain operations.

Ear Protection	Safety Footwear	Head Protection	Safety Gloves	
Dust / Allergens Protection	Eye Protection	Protective Clothing	Hi-Vis Jacket	
				Caution Wet Floor Sign

Note: A risk assessment should be conducted to determine which PPE should be worn.

Safety Critical Component:

Charging Leads: H05VV-F x 1.0 mm² x 3 Core

Motor wheel & Brake: 904964

Battery Charger: (230V), (115V)



**ORIGINAL INSTRUCTIONS
READ MANUAL BEFORE USE**

Information for scrubber dryer



As with all electrical equipment care and attention must be exercised at all times during its use, in addition to ensuring that routine and preventative maintenance is carried out periodically in order to ensure its safe operation.

WARNING

Failure to carry out maintenance as necessary, including the replacement of parts to the correct standard could render this equipment unsafe and the manufacturer can accept no responsibility or liability in this respect.

When ordering spare parts always quote the Model Number / Serial Number specified on the Rating Plate.

This appliance is not intended for use by persons (including children) with reduced physical, sensory or mental capabilities, or lack of experience and knowledge, unless they have been given supervision or instruction concerning use of the appliance by a person responsible for their safety.

Children should be supervised to ensure that they do not play with the appliance.

If this product does not have a factory installed Numatic battery charger and batteries then it is the responsibility of the owner and user of the product to ensure that the charging system and battery combination are compatible, fit for purpose and safe to use.

Only use brushes provided with the appliance or those specified in the instruction manual.

The use of other brushes may impair safety.

A full range of brushes and accessories are available for this product.

Only use brushes or pads which are suitable for the correct operation of the machine for the specific task being performed.

It is essential that this equipment is correctly assembled and operated in accordance with current safety regulations.

When using the equipment always ensure that all necessary precautions are taken to guarantee the safety of the operator and any other persons who may be affected.

Wear non-slip footwear when scrubbing. Use a respiratory mask in dusty environments.

The machine, while charging, must be positioned so that the mains plug is easily accessible.

Remove the key from the ignition when cleaning and carrying out routine maintenance.

In order to prevent unauthorised use of the machine, the power source shall be switched off or locked, for example by removing the key of the main switch or the ignition key.

When replacing major components the ignition key and battery fuses **MUST** be removed.

If this product does not have a factory installed Numatic battery charger and batteries then it is the responsibility of the owner and user of the product to ensure that the charging system and battery combination are compatible, fit for purpose and safe to use.

Machines left unattended shall be secured against unintentional movement.

When detergents or other liquids are used, read the manufacturer's instructions.

Operators shall be adequately instructed as to the correct use of the machine.



CAUTION

This machine is not suitable for picking-up hazardous dust.

Do not use on surfaces having a gradient exceeding that marked on the appliance.

The machine is not to be stored outdoors in wet conditions.

This machine is for indoor use only.

Read the instruction manual before using the appliance.

This product meets the requirements of IEC 60335-2-72.

NOTE: This machine is intended for commercial use, for example in hotels, schools, hospitals, factories, shops, offices and rental business.



DO

- Ensure only competent persons unpack/assemble the machine.
- Keep your machine clean.
- Keep your brushes in good condition.
- Replace any worn or damaged parts immediately.
- Regularly examine the power cord for damage, such as cracking or ageing. If damage is found, replace the cord before further use.
- Only replace the power cord with the correct Numatic approved replacement parts.
- Ensure that the work area is clear of obstructions and / or people.
- Ensure that the working area is well illuminated.
- Pre-sweep the area to be cleaned.
- Remove the key when the appliance is not in use



DON'T

- Use steam cleaners or pressure washers to clean the machine or use in the rain.
- Attempt machine maintenance or cleaning unless the power plug has been removed from the supply outlet, if the machine is in charge mode or remove the key if in normal use.
- Allow any inexperienced repairs. Contact your nearest service centre.
- Strain charger lead or try to unplug by pulling on charger lead.
- Leave the brush deck in the lowered position when not in use.
- Expect the machine to provide trouble-free, reliable operation unless maintained correctly.
- Run the machine over any power cables during operation.



Precautions when working with batteries

1. Always wear protective clothing e.g. face visor, gloves and overalls when working with batteries.
2. Whenever possible always use a properly designated and well-ventilated area for charging.
Do not smoke or bring naked flames into the charging area.
3. Remove any metallic items from hands, wrists and neck i.e. rings, chains etc. before working on a battery.
4. Never rest tools or metallic objects on top of the battery.
5. When charging is complete disconnect from the mains supply.
6. The machine must be disconnected from the supply when removing the battery.
7. To remove the batteries:- Disconnect machine from the mains supply (if charging), raise waste water tank and ensure batteries are isolated by removing fuses. Disconnect hoses from separator and tanks, undo battery terminals and remove batteries.
8. Only use genuine Numatic replacement batteries.
9. Do not allow the batteries to become fully discharged, it may not be possible to recharge them.
10. Do not allow one battery to be discharged separately to the other.
11. Do not mix batteries from different machines.
12. The batteries fitted to this product are Valve Regulated Lead Acid (VRLA) gel electrolyte type.
The fitting of any other type of battery may cause a safety hazard.
13. The batteries must be removed from the machine before it is scrapped.
14. Dispose of the batteries safely in accordance with local government regulations.

Battery care

1. Battery storage:

- a. Batteries must be stored in a dry, level and clean location not exceeding a temperature range of 5°C to 25°C.
- b. Batteries must be fully charged after 6 months when on-the-shelf and as a minimum every 3 months thereafter or if the battery voltage reduces to 12.6V.
- c. Batteries must be put into use within 12 months of the date of manufacture, failure to do so will lead to reduced capacity in the field. (Battery date code) - silver label on the battery - (e.g. 1649) = Year - 2016 / Week - 49.
- d. If a battery reaches 10.5V, irreversible damage has occurred. Under this condition, a battery should not enter into service and should be disposed of according to local authority guidelines.

2. During use:

- a. Batteries must be recharged after every use regardless of machine run time
- b. If the machine is to be left dormant for any length of time complete the following:
 - i. Fully charge the batteries and remove the battery fuses
 - ii. Every 3 months insert the fuses and recharge
 - iii. Do not leave batteries dormant for more than 6 months

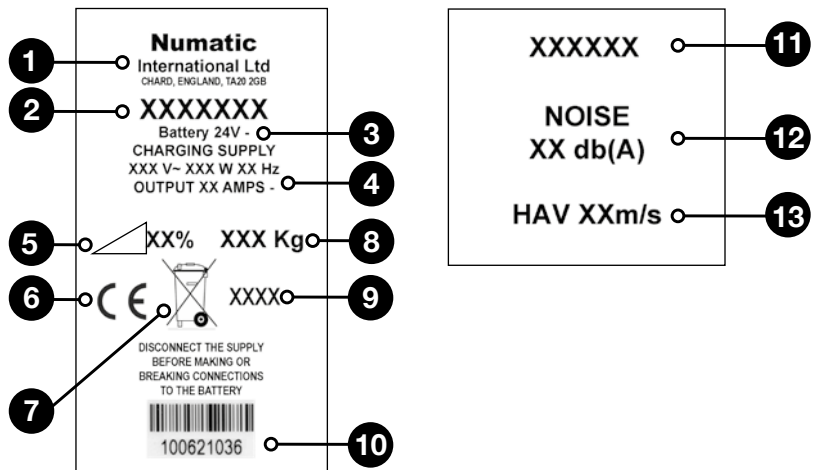
3. Warranty:

- a. Batteries are warranted for 600 cycles (2 Years) providing all battery care rules are followed
- b. To claim warranty the following details must be supplied
 - i. Serial number of the machine
 - ii. Battery date code (Show picture of battery date code)
 - iii. Date purchased
 - iv. Proof of Purchase
 - v. Maintenance history and charging regime

Notes

Angaben zur Maschine

Typenschild	
1	Name und Anschrift des Unternehmens
2	Beschreibung der Maschine
3	Nennleistung
4	Netzfrequenz
5	Max. Gefälle
6	CE-Kennzeichnung
7	WEEE-Logo
8	(Nutz-)Gewicht
9	Schutzart
10	Herstellungsjahr/-woche/Seriennummer
11	Beschreibung der Maschine
12	Geräuschentwicklung
13	Hand-Arm-Vibration



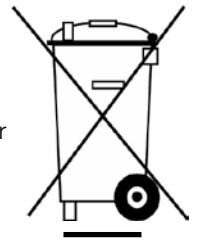
WEEE (Elektro- und Elektronik-Altgeräte)

Zubehörteile und Verpackung der Scheuersaugmaschine sollten für umweltfreundliche Entsorgung sortiert werden. Für EU-Länder gilt:

Die Scheuersaugmaschine nicht mit dem Hausmüll entsorgen.

Die Entsorgung muss entsprechend der WEEE-Richtlinie 2002/96/EG über Elektro- und Elektronik-Altgeräte und ihrer jeweiligen Umsetzung in nationales Recht erfolgen.

Nicht mehr einsatzfähige Scheuersaugmaschinen müssen ausgesondert, gesammelt und einem umweltschonenden Recycling zugeführt werden.



PSA (Persönliche Schutzausrüstung), die möglicherweise für bestimmte Aufgaben erforderlich ist.

Gehörschutz	Sicherheitsschuhe	Schutzhelm	Schutzhandschuhe	
Staub-/Allergieschutz	Schutzbrille	Schutzkleidung	Warnjacke	Vorsicht Hinweisschild „Achtung Rutschgefahr“

Hinweis: Eine Risikobeurteilung sollte durchgeführt werden, um zu bestimmen, welche PSA zu tragen ist.

Sicherheitskritische Komponenten:

Ladekabel: H05VV-F (1,0 mm², 3-adrig)

Antriebsrad & Bremse: 904964

Batterieladegerät: (230 V), (115 V)



WARNHINWEISE

Wie alle Elektrogeräte ist auch diese Maschine vorsichtig und aufmerksam zu betreiben und zur Gewährleistung sicheren Betriebs regelmäßig normalen und präventiven Wartungsmaßnahmen zu unterziehen.

Bei unzureichender Wartung einschließlich Verwendung falscher Ersatzteile kann die Sicherheit der Maschine nicht gewährleistet werden und der Hersteller kann in dieser Hinsicht keine Verantwortung oder Haftung übernehmen .

Bei der Bestellung von Ersatzteilen ist immer die auf dem Typenschild vermerkte Modell- oder Seriennummer zu nennen.

Diese Maschine darf von Kindern oder Personen mit eingeschränkten physischen, sensorischen oder geistigen Fähigkeiten oder mit mangelnden Erfahrungen und Kenntnissen nur unter Aufsicht oder nach spezieller Unterweisung durch eine für ihre Sicherheit verantwortliche Person bedient werden.

Kinder müssen beaufsichtigt werden, um sicherzustellen, dass sie nicht mit der Maschine spielen.

Sollte in der Maschine kein Numatic Ladegerät im Werk installiert worden sein, so sind ihr Eigentümer und Anwender dafür verantwortlich, ein betriebssicheres, einsatzfähiges, mit der verwendeten Batterie kompatibles Ladesystem zu installieren.

Nur mit der Maschine gelieferte oder in der Anleitung genannte Bürsten verwenden.

Die Verwendung anderer Bürsten kann die Sicherheit beeinträchtigen.

Ein umfassender Bürstensatz und weiteres Zubehör sind für diese Maschine verfügbar.

Nur Bürsten oder Pads verwenden, die sich für korrekten Betrieb der Maschine bei der durchzuführenden Aufgabe eignen.

Die Maschine muss richtig montiert und unter Einhaltung geltender Sicherheitsvorschriften bedient werden.

Alle zur Sicherheit des Bedieners und umstehender Personen nötigen Sicherheitsvorkehrungen sind anzuwenden.

Beim Scheuern rutschfestes Schuhwerk tragen. In staubigen Umgebungen nur mit Atemschutzmaske arbeiten.

Die Maschine muss beim Laden so aufgestellt werden, dass der Netzstecker leicht zugänglich ist.

Den Zündschlüssel abziehen, wenn Reinigungs- und Wartungsarbeiten durchgeführt werden.

Zur Vorbeugung gegen die unbefugte Benutzung der Maschine muss die Spannungsversorgung ausgeschaltet bzw. gesperrt sein (beispielsweise durch Abziehen des Schlüssels des Hauptschalters oder des Zündschlüssels).

Vor dem Austausch von wichtigen Komponenten MÜSSEN der Zündschlüssel und die Batteriesicherungen entfernt werden.

Sollten in der Maschine kein Numatic Ladegerät und keine Batterien im Werk installiert worden sein, so sind ihr Eigentümer und Anwender dafür verantwortlich, ein betriebssicheres, einsatzfähiges, mit der verwendeten Batterie kompatibles Ladesystem zu installieren.

Die unbeaufsichtigt gelassene Maschine muss gegen ungewollte Bewegungen gesichert werden.

Vor der Verwendung von Reinigungsmitteln oder anderen Flüssigkeiten sind die Hinweise des Herstellers zu lesen.

Die Bediener müssen zur richtigen Verwendung der Maschine eingewiesen werden.



VORSICHT

Diese Maschine eignet sich nicht zum Aufsaugen gefährlichen Staubs.

Die Maschine nicht auf Flächen einsetzen, die stärker geneigt sind als die auf der Maschine eingetragene Steigung.

Die Maschine darf nicht in Außenbereichen unter feuchten Bedingungen abgestellt werden.

Diese Maschine ist nur für den Einsatz im Innenbereich ausgelegt.

Vor dem Einsatz der Maschine ihre Anleitung sorgsam durchlesen.

Dieses Produkt erfüllt die Anforderungen von IEC 60335-2-72.

HINWEIS: Diese Maschine eignet sich für die gewerbliche Verwendung, z. B. in Hotels, Schulen, Krankenhäusern, Fabriken, Läden, Büros und im Verleihgeschäft.



**WAS ZU
BEACHTEN IST**

- Sicherstellen, dass nur ausreichend qualifizierte Personen die Maschine auspacken/zusammenbauen.
- Die Maschine sauberhalten.
- Die Bürsten in gutem Zustand halten.
- Abgenutzte oder beschädigte Teile unverzüglich ersetzen.
- Das Netzkabel regelmäßig auf Beschädigungen wie z. B. Risse oder Alterungserscheinungen überprüfen. Bei festgestellten Beschädigungen das Kabel ersetzen, bevor weitergearbeitet wird.
- Das Netzkabel ausschließlich durch zugelassene Numatic-Originalteile ersetzen.
- Sicherstellen, dass sich keine Hindernisse oder Personen im Arbeitsbereich befinden.
- Darauf achten, dass der Arbeitsbereich gut beleuchtet ist.
- Den zu reinigenden Bereich zuvor kehren.
- Den Schlüssel entfernen, wenn das Gerät nicht in Betrieb ist.



**WAS ZU
UNTERLASSEN
IST**

- Zum Reinigen der Maschine keine Dampfstrahler oder Hochdruckreiniger verwenden und die Maschine nicht im Regen betreiben.
- Keine Wartungs- oder Reinigungsarbeiten an der Maschine durchführen, wenn der Netzstecker noch in der Steckdose steckt, die Maschine sich im Lademodus befindet oder der Schlüssel für den normalen Gebrauch steckt.
- Reparaturarbeiten von unqualifiziertem Personal durchführen lassen. Das nächstgelegene Service-Center kontaktieren.
- Das Ladekabel spannen oder am Ladekabel ziehen, um den Netzstecker abzuziehen.
- Das Bürstendeck in der abgesenkten Position lassen, wenn es nicht gebraucht wird.
- davon ausgehen, dass die Maschine ohne ordnungsgemäße Wartung störungsfrei und zuverlässig betrieben werden kann.
- Mit der Maschine im Einsatz über Strom führende Kabel fahren.



Vorsichtsmaßnahmen beim Arbeiten mit Batterien

1. Bei Arbeiten mit Batterien stets eine entsprechende Schutzausrüstung, z. B. Gesichtsschutz, Handschuhe und angemessene Arbeitskleidung tragen.
2. Wann immer es möglich ist, sollte das Laden in einem speziell ausgewiesenen, gut belüfteten Bereich durchgeführt werden. Rauchen und der Umgang mit offenem Feuer sind im Ladebereich untersagt.
3. Alle Metallteile von Händen, Handgelenken und vom Hals (z. B. Ringe, Ketten usw.) entfernen, bevor Arbeiten an einer Batterie vorgenommen werden.
4. Niemals Werkzeuge oder Metallobjekte auf der Batterie liegen lassen.
5. Sobald der Ladevorgang abgeschlossen ist, das Gerät vom Netz trennen.
6. Beim Herausnehmen der Batterie muss die Maschine vom Netz getrennt sein.
7. Entfernen der Batterien: Die Maschine von der Stromversorgung trennen (wenn sie gerade lädt), den Schmutzwassertank anheben und sicherstellen, dass die Batterien durch Entfernen der Sicherungen isoliert werden. Die Schläuche von Separator und von den Tanks trennen, Batterieklemmen lösen und Batterien entfernen.
8. Nur Original-Ersatzbatterien von Numatic verwenden.
9. Darauf achten, dass die Batterien nicht vollständig entladen werden, da es sonst möglich ist, dass sie nicht wieder aufgeladen werden können.
10. Darauf achten, dass die Batterien nicht ungleichmäßig (d. h. voneinander getrennt) entladen werden.
11. Keine Batterien von unterschiedlichen Maschinen mischen.
12. Die in diesem Produkt eingesetzten Batterien sind verschlossene Bleiakkumulatoren (VRLA, Valve Regulated Lead Acid) mit Gel-Elektrolyt. Die Verwendung anderer Batterietypen kann ein Sicherheitsrisiko darstellen.
13. Vor der Entsorgung müssen die Batterien aus der Maschine ausgebaut werden.
14. Die Batterien auf sichere Weise der Entsorgung zuführen und dabei die jeweils vor Ort geltenden gesetzlichen Regelungen einhalten.

Pflege der Batterie

1. Aufbewahrung der Batterie:

- a. Batterien müssen an einem trockenen, ebenerdigen und sauberen Ort in einem Temperaturbereich zwischen 5°C und 25°C aufbewahrt werden.
- b. Batterien müssen nach 6 Monaten im Lagerregal vollständig geladen werden; danach müssen sie jeweils spätestens nach 3 Monaten oder wenn die Batteriespannung 12,6 V unterschreitet geladen werden.
- c. Batterien müssen innerhalb von 12 Monaten ab Herstellungsdatum in Betrieb genommen werden; anderenfalls drohen Kapazitätsverluste.
(Batteriedatumscode) – silbernes Kennzeichen auf der Batterie – (z. B. 1649) = Jahr:2016 / Woche: 49.
- d. Fällt die Batteriespannung unter 10,5 V sind irreversible Schäden aufgetreten. In diesem Fall sollte die Batterie nicht mehr in Betrieb genommen, sondern der Entsorgung gemäß den jeweils vor Ort geltenden gesetzlichen Bestimmungen zugeführt werden.

2. Im Betrieb:

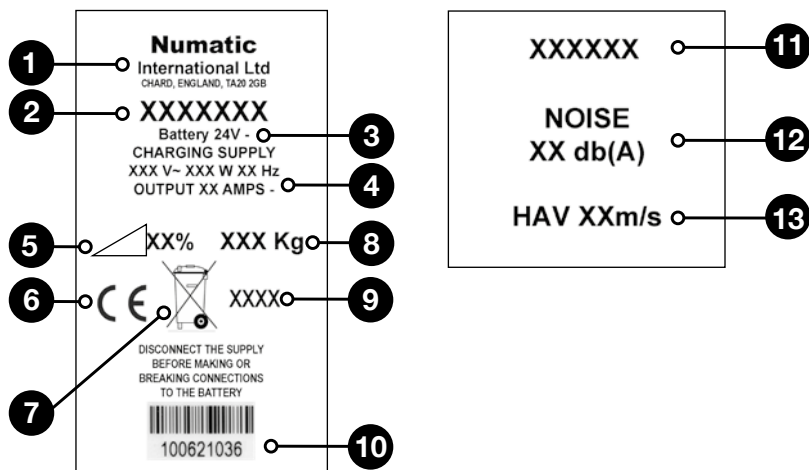
- a. Batterien müssen unabhängig von der Betriebszeit nach jeder Verwendung wieder vollständig aufgeladen werden.
- b. Wenn die Maschine für einen beliebigen Zeitraum in den Ruhezustand versetzt werden soll, ist wie folgt vorzugehen:
 - i. Die Batterien vollständig laden und die Batteriesicherungen entfernen.
 - ii. Alle 3 Monate die Sicherungen einsetzen und die Batterien aufladen.
 - iii. Die Batterien nicht länger als 6 Monate ruhen lassen.

3. Garantie:

- a. Für die Batterien wird eine Garantie bis zu 600 Ladezyklen (2 Jahre) übernommen, vorausgesetzt, alle Vorschriften zur Pflege der Batterien werden eingehalten.
- b. Um Garantieansprüche geltend zu machen, müssen folgende Angaben bereitgestellt werden:
 - i. Seriennummer der Maschine
 - ii. Batteriedatumscode (Bild des Batteriedatumscodes zeigen)
 - iii. Kaufdatum
 - iv. Kaufbeleg
 - v. Wartungshistorie und Ladebedingungen

À propos de la machine

Plaque signalétique	
1	Nom et adresse de la société
2	Description de la machine
3	Puissance nominale
4	Fréquence de la tension
5	Pente max
6	Marquage CE
7	Logo DEEE
8	Poids (prête à l'emploi)
9	Indice de protection contre la pénétration
10	Numéro de série année/semaine de la machine
11	Description de la machine
12	Niveau sonore
13	Vibrations main-bras



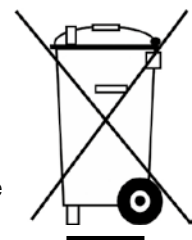
DEEE (Déchets d'équipements électriques et électroniques)

Pour permettre un recyclage écologique, les accessoires et les emballages de l'autolaveuse doivent être triés. Pays de l'UE uniquement.

Ne jetez pas l'autolaveuse avec les ordures ménagères.

Conformément à la Directive européenne 2002/96/CE concernant l'élimination des équipements électriques et électroniques et à sa transposition en droit national,

les autolaveuses qui ne sont plus utilisables doivent faire l'objet d'une collecte sélective et être traitées d'une manière respectueuse de l'environnement.



EPI (équipement de protection individuelle) qui peut être nécessaire pour certaines opérations.

Protection auditive	Chaussures de sécurité	Casque de protection	Gants de sécurité	
Protection contre la poussière/les allergènes	Protection des yeux	Vêtements de protection	Gilet haute visibilité	
				Attention Panneau de signalisation « Attention sol mouillé »

Remarque : il est nécessaire de mener une évaluation des risques pour décider des EPI à porter.

Composants critiques pour la sécurité :

Câbles de charge : H05VV-F x 1,0 mm² x 3 conducteurs

Moteur, roue et frein : 904964

Chargeur de batteries : (230 V), (115 V)



NOTICE ORIGINALE
LISEZ LE MODE D'EMPLOI AVANT UTILISATION

Informations concernant l'autolaveuse



AVERTISSEMENT

Comme pour tout équipement électrique, il convient d'être prudent et vigilant à tout instant lors de l'utilisation de l'autolaveuse. Il faut de plus s'assurer que son entretien courant et préventif est effectué régulièrement, afin de garantir la sécurité du fonctionnement.

Si l'entretien nécessaire n'est pas effectué et que les pièces à changer ne sont pas remplacées par des pièces répondant à la norme, l'équipement pourrait devenir dangereux et le fabricant ne pourra accepter aucune responsabilité à cet égard. Lorsque vous commandez des pièces de rechange, indiquez toujours le numéro du modèle/numéro de série indiqué sur la plaque signalétique.

Cet appareil n'est pas destiné à être utilisé par des personnes (notamment des enfants) présentant des capacités physiques, sensorielles ou mentales réduites, ou par des personnes manquant d'expérience et de connaissances, sauf si elles ont pu bénéficier, par l'intermédiaire d'une personne responsable de leur sécurité, d'une surveillance ou d'instructions préalables concernant l'utilisation de l'appareil.

Les enfants doivent être surveillés pour s'assurer qu'ils ne jouent pas avec l'appareil.

Si le produit ne comporte pas de chargeur de batterie et de batterie Numatic installés en usine, il incombe au propriétaire et à l'utilisateur du produit de s'assurer que le système de charge et la batterie utilisés sont compatibles, adaptés à l'utilisation et utilisables sans danger.

Utilisez uniquement les brosses fournies avec l'appareil ou celles spécifiées dans le mode d'emploi.

L'utilisation de brosses d'un autre type peut compromettre la sécurité.

Une gamme complète de brosses et d'accessoires est disponible pour ce produit.

N'utilisez que des brosses ou des disques adaptés à la tâche particulière à effectuer et garantissant le bon fonctionnement de la machine.

Il est essentiel que cet équipement soit monté correctement et utilisé conformément aux normes de sécurité en vigueur.

Lors de l'utilisation de l'équipement, veillez à ce que toutes les précautions nécessaires soient prises systématiquement pour garantir la sécurité de l'opérateur et de toute autre personne qui pourrait se trouver aux alentours.

Portez des chaussures antidérapantes lors du lavage. Portez un masque respiratoire dans les environnements poussiéreux.

Pendant que la machine se recharge, elle doit être positionnée de façon à ce que la prise d'alimentation soit facilement accessible.

Retirez la clé du contact lors du nettoyage et des travaux d'entretien de routine.

Afin d'empêcher un usage non autorisé de la machine, l'alimentation électrique doit être éteinte ou verrouillée, par exemple en retirant la clé de contact ou celle de l'interrupteur principal.

Lors du remplacement de composants importants, la clé de contact et les fusibles des batteries DOIVENT être retirés.

Si le produit ne comporte pas de chargeur de batterie et de batterie Numatic installés en usine, il incombe au propriétaire et à l'utilisateur du produit de s'assurer que le système de charge et la batterie utilisés sont compatibles, adaptés à l'utilisation et utilisables sans danger.

Les machines laissées sans surveillance doivent être protégées contre tout déplacement involontaire.

En cas d'utilisation de détergents ou d'autres liquides, lisez les instructions fournies par le fabricant.

Les opérateurs doivent recevoir toutes les instructions appropriées concernant l'utilisation correcte de la machine.



ATTENTION

Cette machine n'est pas conçue pour le ramassage de poussières dangereuses.

N'utilisez pas la machine sur des surfaces ayant une pente supérieure à celle indiquée sur la plaque signalétique.

La machine ne doit pas être entreposée à l'extérieur dans un environnement humide.

Cette machine est réservée à un usage intérieur.

Lisez le mode d'emploi avant d'utiliser l'appareil.

Ce produit est conforme aux exigences de la norme CEI 60335-2-72.

REMARQUE : Cette machine est destinée à une utilisation commerciale, par exemple dans les hôtels, les écoles, les hôpitaux, les usines, les magasins, les bureaux et les sociétés de location.



À FAIRE

- Veillez à ce que seules des personnes compétentes déballent/montent la machine.
- Maintenez votre machine propre.
- Maintenez vos brosses en bon état.
- Remplacez immédiatement toute pièce usée ou endommagée.
- Examinez régulièrement le câble d'alimentation pour vérifier s'il comporte des traces de détérioration telles que fissures ou vieillissement. S'il est endommagé, remplacez-le avant toute nouvelle utilisation.
- Remplacez le câble d'alimentation uniquement par les pièces de rechange correctes approuvées par Numatic.
- Assurez-vous que la zone de travail n'est pas encombrée et/ou que personne ne s'y trouve.
- Assurez-vous que la zone de travail est bien éclairée.
- Balayez au préalable la zone à nettoyer.
- Lorsque la machine n'est pas utilisée, retirez la clé.



À NE PAS FAIRE

- Utiliser des nettoyeurs à vapeur ou des nettoyeurs haute pression pour nettoyer la machine, ou l'utiliser sous la pluie.
- Tenter d'effectuer une maintenance ou un nettoyage de la machine alors que la fiche d'alimentation n'a pas été débranchée de la prise de courant, ou que la machine est en mode de charge, ou de retirer la clé lors d'une utilisation normale.
- Laisser une personne inexpérimentée effectuer des réparations. Contactez votre centre de service le plus proche.
- Forcer sur le câble du chargeur ou essayer de débrancher l'appareil en tirant sur le câble du chargeur.
- Laisser le plateau de brosses en position abaissée lorsqu'il n'est pas utilisé.
- Vous attendre à ce que la machine soit fiable et fonctionne sans problème si elle n'est pas correctement entretenue.
- Rouler avec la machine sur des câbles électriques pendant l'utilisation.



Précautions à prendre avec les batteries

1. Portez toujours des vêtements de protection, par exemple visière, gants et combinaison, lorsque vous travaillez avec des batteries.
2. Dans la mesure du possible, effectuez toujours la charge dans une zone appropriée et bien aérée.
Ne fumez pas et n'introduisez pas de flammes dans la zone où la charge a lieu.
3. Retirez tous vos objets métalliques des mains, des poignets et du cou (bagues, chaînes, etc.) avant d'intervenir sur une batterie.
4. Ne déposez jamais d'outils ou d'objets métalliques sur le dessus de la batterie.
5. Lorsque la charge est terminée, débranchez le câble d'alimentation.
6. La machine doit être débranchée du secteur lorsque vous retirez la batterie.
7. Pour retirer les batteries : - Débranchez la machine du réseau électrique (si elle est en charge), soulevez le réservoir d'eau sale et assurez-vous que les batteries sont isolées en retirant les fusibles. Débranchez les tuyaux du séparateur et des réservoirs, déconnectez les bornes de batteries et retirez les batteries.
8. N'utilisez que des batteries de rechange Numatic authentiques.
9. Ne laissez pas les batteries se décharger complètement car il pourrait être impossible de les recharger ensuite.
10. Ne laissez pas une batterie se décharger séparément de l'autre.
11. Ne mélangez pas les batteries de différentes machines.
12. Les batteries utilisées avec ce produit sont de type gel à électrolyte au plomb-acide régulées par vanne (VRLA).
L'installation de tout autre type de batterie peut entraîner un danger pour la sécurité.
13. Les batteries doivent être retirées de la machine avant que celle-ci ne soit mise au rebut.
14. Éliminez les batteries de manière sûre, conformément aux réglementations locales.

Entretien des batteries

1. Stockage des batteries:

- a. Les batteries doivent être entreposées dans un endroit sec, plat et propre à une température comprise entre 5 °C et 25 °C.
- b. Les batteries doivent être entièrement chargées dans un délai de six mois lorsqu'elles sont entreposées, et au moins tous les trois mois par la suite, ou lorsque la tension de la batterie descend à 12,6 V.
- c. Les batteries doivent être utilisées dans les 12 mois suivant la date de fabrication, dans le cas contraire, leur capacité sur le terrain sera diminuée. (code de date de la batterie) - étiquette argentée figurant sur la batterie - (par ex. 1649) = Année - 2016 / Semaine - 49.
- d. Si une batterie descend à 10,5 V, des dommages irréversibles ont été subis. Dans ces conditions, la batterie ne devra pas être mise en service mais devra être éliminée conformément aux directives des autorités locales.

2. Lors de l'utilisation:

- a. Les batteries doivent être rechargées après chaque utilisation, quelle que soit la durée d'utilisation de la machine
- b. Si la machine doit rester inutilisée pendant quelque temps, procédez comme suit :
 - i. Chargez entièrement les batteries et retirez les fusibles des batteries.
 - ii. Insérez les fusibles tous les trois mois et rechargez les batteries.
 - iii. Ne laissez pas les batteries en sommeil pendant plus de 6 mois.

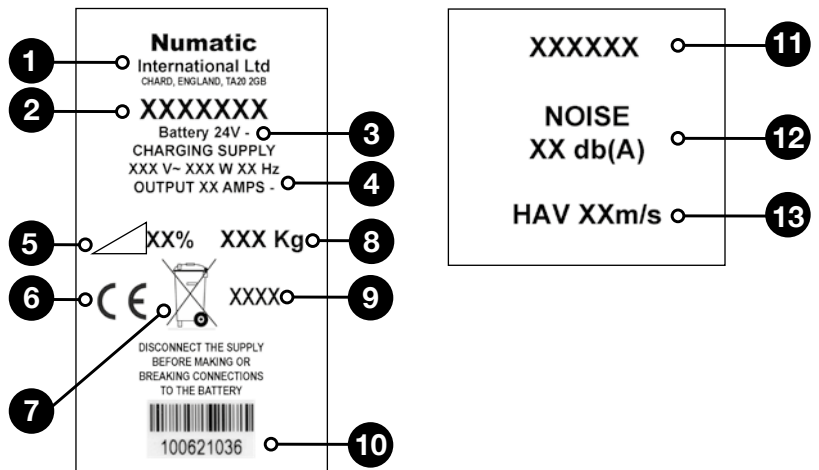
3. Garantie:

- a. Les batteries sont garanties pour 600 cycles (2 ans) à condition que toutes les règles d'entretien des batteries soient respectées.
- b. Pour prétendre à la garantie, vous devrez fournir les détails suivants
 - i. Numéro de série de la machine
 - ii. Code de date de la batterie (montrez une photo du code de date de la batterie)
 - iii. Date d'achat
 - iv. Justificatif d'achat
 - v. Historique de maintenance et régime de charge

Remarques

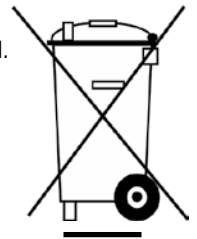
Informatie over de machine

Classificatielabel	
1	Naam en adres bedrijf
2	Omschrijving machine
3	Vermogen
4	Spanning/Frequentie
5	Max. hellingshoek
6	CE-keurmerk
7	WEEE-logo
8	Gewicht (klaar voor gebruik)
9	IP-beschermingsgraad
10	Jaar/week-serienummer van de machine
11	Omschrijving machine
12	Geluidsclassificatie
13	Trilling armen/handen



WEEE (Afgedankte Elektrische en Elektronische Apparatuur)

Accessoires en verpakkingen van de schrobzuigmachine moeten op een milieuvriendelijke manier worden gerecycled. Uitsluitend voor EU-landen.
De schrobzuigmachine mag niet met het restafval worden afgevoerd.
Volgens Europese Richtlijn 2002/96/EG betreffende afgedankte elektrische en elektronische apparatuur en overeenkomstige nationale wetgeving, dienen afgedankte schrobmachines gescheiden van het restafval te worden ingezameld en op een milieuvriendelijke manier verder te worden verwerkt.



PBM (Persoonlijke Beschermingsmiddelen) die misschien nodig zijn voor bepaalde werkzaamheden.

Gehoorscherming	Beschermend schoeisel	Veiligheidshelm	Veiligheidshandschoenen	
Stof / allergenen Bescherming	Oogbescherming	Beschermende kleding	Hesje voor verhoogde zichtbaarheid	Attentie Waarschuwbord natte vloer

Opmerking: Voer een risicobeoordeling uit en bepaal welke PBM moeten worden gedragen.

Veiligheidskritisch onderdeel:

Laadsnoeren: H05VV-F x 1,0 mm² x 3-aderig
Motorwiel & rem 904964
Acculader: (230V), (115V)



**ORIGINELE INSTRUCTIES
LEES VOOR GEBRUIK DE HANDLEIDING**

Informatie over de schrobzuigmachine



WAARSCHUWING

Zoals bij alle elektrische apparatuur moet u tijdens het gebruik steeds de nodige zorgvuldigheid in acht nemen en moet u periodiek en preventief onderhoud uitvoeren zodat de veiligheid van de machine kan worden gegarandeerd.

Het niet uitvoeren van het nodige onderhoud of het vervangen van onderdelen door inferieure onderdelen kan tot gevolg hebben dat deze apparatuur onveilig wordt en de fabrikant kan hiervoor in geen enkel geval enige aansprakelijkheid aanvaarden. Vermeld bij het bestellen van reserveonderdelen steeds het op het kenplaatje vermelde modelnummer/serienummer.

Deze apparatuur is niet bedoeld voor gebruik door personen (waaronder kinderen) met verminderde fysieke, zintuiglijke of psychische vermogens of door personen die niet voldoende ervaring of kennis hebben, tenzij onder toezicht of instructie voor het gebruik van de apparatuur door iemand die verantwoordelijk is voor hun veiligheid.

Er moet goed op worden toegezien dat kinderen niet met de machine spelen.

Als dit product niet beschikt over een Numatic-acculader en -accu, is het de verantwoordelijkheid van de eigenaar en gebruiker om ervoor te zorgen dat de combinatie van het laadsysteem en de accu compatibel, veilig en geschikt is.

Gebruik uitsluitend de borstels die bij de machine worden geleverd of borstels die in de gebruiksaanwijzing staan vermeld.

Het gebruik van andere borstels kan onveilig zijn.

Voor deze machine is een volledig assortiment borstels en accessoires verkrijgbaar.

Gebruik uitsluitend borstels of pads die een goede werking van de machine en een correcte uitvoering van de uitgevoerde werkzaamheden garanderen.

Het is erg belangrijk dat deze machine goed wordt gemonteerd en wordt bediend volgens de geldende veiligheidsvoorschriften.

Let er bij het gebruiken van deze apparatuur steeds op dat alle nodige voorzorgsmaatregelen worden genomen zodat de veiligheid van de gebruiker en alle andere betrokken personen is gewaarborgd.

Draag bij het schrobben altijd schoenen met antislipzool. Draag in stoffige omgevingen altijd een stofmasker.

Plaats de machine bij het opladen altijd zo dat het stopcontact gemakkelijk bereikbaar is.

Haal de sleutel uit het contact wanneer u schoonmaak- of onderhoudswerkzaamheden aan de machine uitvoert.

Om ongeoorloofd gebruik van de machine te voorkomen, dient de stroombron te worden uitgeschakeld of vergrendeld, bijvoorbeeld door de contactsleutel te verwijderen, of door de sleutel uit het hoofdcontact te verwijderen.

Wanneer u grote onderdelen vervangt, moeten de contactsleutel en accuzekeringen worden verwijderd.

Als dit product niet beschikt over een Numatic-acculader en -accu, is het de verantwoordelijkheid van de eigenaar en gebruiker om ervoor te zorgen dat de combinatie van het laadsysteem en de accu compatibel, veilig en geschikt is.

Machines die onbeheerd worden achtergelaten, moeten worden vastgezet zodat ze niet per ongeluk kunnen worden verplaatst.

Wanneer er schoonmaakmiddelen of andere vloeistoffen worden gebruikt, moet u de instructies van de fabrikant lezen.

Gebruikers moeten goed worden geïnstrueerd over de juiste bediening van de machine.



ATTENTIE

Deze machine mag niet worden gebruikt voor het opvegen van gevaarlijk stof.

Gebruik de machine niet op oppervlakken met een helling die de op de machine aangegeven maximale hellingshoek overschrijdt.

De machine mag niet buiten of in een vochtige omgeving worden opgeborgen.

Deze machine is uitsluitend bestemd voor gebruik binnenshuis.

Lees de gebruiksaanwijzing voor u deze machine in gebruik neemt.

Dit product voldoet aan de voorwaarden van IEC 60335-2-72.

OPMERKING: Deze machine is bedoeld voor commercieel gebruik, bijvoorbeeld in hotels, scholen, ziekenhuizen, fabrieken, winkels, kantoren en verhuurbedrijven.



**WAT U
WEL
MOET
DOEN**

- Ervoor zorgen dat de machine alleen door ervaren personen wordt uitgepakt/gemonteerd.
- Uw machine schoonhouden.
- Borstels in goede staat houden.
- Versleten of beschadigde onderdelen onmiddellijk vervangen.
- Stroomkabel regelmatig controleren op beschadigingen, zoals scheuren of verouderingsverschijnselen. Vervang de kabel als deze beschadigd is voordat u de machine opnieuw gebruikt.
- Stroomkabel alleen door het juiste onderdeel vervangen dat is goedgekeurd door Numatic.
- Ervoor zorgen dat er geen obstakels en/of mensen in de werkzone zijn.
- Ervoor zorgen dat de werkzone goed verlicht is.
- De zone die u gaat schoonmaken vooraf schoonvegen.
- De sleutel verwijderen wanneer de machine niet wordt gebruikt



**WAT U
NIET
MOET
DOEN**

- Stoom- of hogedrukreiniger gebruiken om de machine schoon te maken of de machine in de regen gebruiken.
- Schoonmaak- of onderhoudswerkzaamheden uitvoeren terwijl de stekker in het stopcontact zit, de machine aan het opladen is of de sleutel nog op het contact zit.
- Toestaan dat een onervaren persoon reparaties uitvoert. Neem daarvoor steeds contact op met het dichtstbijzijnde servicecentrum.
- Het laadsnoer strak trekken of uit het stopcontact verwijderen door aan het snoer te trekken.
- De borstelplaat omlaag laten wanneer de machine niet wordt gebruikt.
- Verwachten dat de machine probleemloos zal werken wanneer deze niet correct wordt onderhouden.
- Met de machine over elektriciteitskabels rijden.



Voorzorgsmaatregelen bij het werken met accu's

1. Draag bij het werken met accu's altijd beschermende kleding zoals een gelaatsscherm, handschoenen en overall.
2. Laad de accu's, indien mogelijk, in een specifiek daartoe voorziene en goed geventileerde ruimte. Rook niet in dergelijke ruimten en houd open vuur erbuiten.
3. Verwijder alle metalen voorwerpen zoals ringen, kettingen, enz. van handen, polsen en hals voor u met een accu gaat werken.
4. Laat nooit gereedschap of metalen voorwerpen bovenop een accu liggen.
5. Trek de stekker van het laadsnoer uit het stopcontact zodra het opladen is voltooid.
6. De machine mag niet aangesloten zijn op de netvoeding wanneer u de accu verwijdert.
7. Hoe verwijdert u de accu's? Haal stekker van de machine uit het stopcontact (als ze wordt opgeladen), til de vuilwatertank op en zorg dat de accu's geïsoleerd zijn door de zekeringen te verwijderen. Ontkoppel de slangen van de scheider en tanks, maak de accuklemmen los en verwijder de accu's.
8. Gebruik uitsluitend originele vervangende accu's van Numatic.
9. Zorg ervoor dat de accu's nooit volledig leegraken. Als dat wel gebeurt, kunt u ze misschien niet meer opladen.
10. Laat nooit één accu los van de andere ontladen.
11. Gebruik nooit accu's van verschillende machines samen.
12. De in deze machine gebruikte accu's zijn VRLA-accu's (Valve Regulated Lead Acid – oplaadbare loodzuuraccu) van het gel-elektrolysetype. Het installeren van andere types accu's kan de veiligheid in gevaar brengen.
13. Verwijder de accu's wanneer u de machine afdankt.
14. Voer accu's op een veilige manier af in overeenstemming met de lokale voorschriften.

Accu-onderhoud

1. Accu-opslag:

- a. Accu's moeten worden opgeslagen in een droge, vlakke en schone ruimte waar het tussen de 5°C en 25°C is.
- b. Accu's moeten volledig worden opgeladen als ze 6 maanden niet zijn gebruikt en daarna minstens elke 3 maanden, of wanneer de accuspanning onder de 12,6V komt.
- c. Accu's moeten binnen 12 maanden na de productiedatum worden gebruikt. Als u dit niet doet, leidt dit tot een verminderde capaciteit. (accu-datumcode) - zilver label op de accu - (bv. 1649) = jaar 2016 / week 49.
- d. Als een accu 10,5V bereikt, is er onomkeerbare schade aangericht. Onder deze omstandigheden mag een accu niet meer worden gebruikt en moet deze worden weggegooid, volgens de richtlijnen van de lokale autoriteiten.

2. Tijdens gebruik:

- a. Accu's moeten na ieder gebruik worden opgeladen, ongeacht de looptijd van de machine
- b. Als de machine een lange tijd niet zal worden gebruikt, doe dan het volgende:
 - i. Laad de accu's volledig op en verwijder de accuzekeringen
 - ii. Plaats de zekeringen elke 3 maanden terug en laad de accu's op
 - iii. Laat de accu's niet meer dan 6 maanden ongebruikt

3. Garantie:

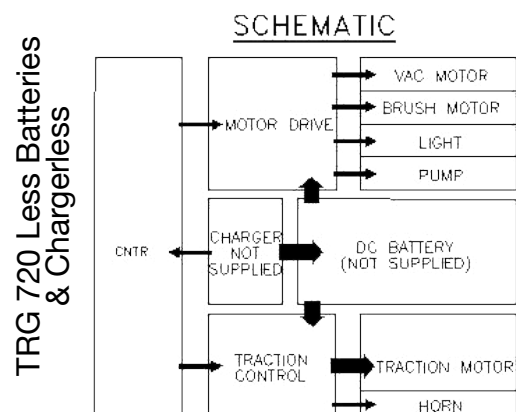
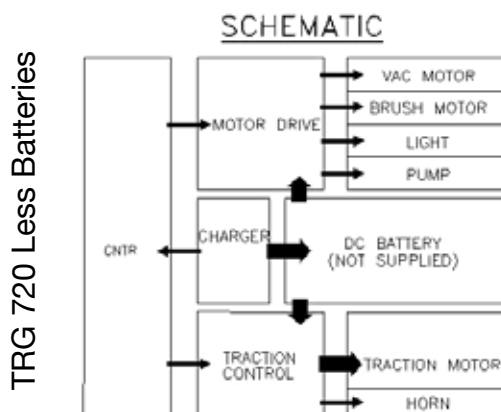
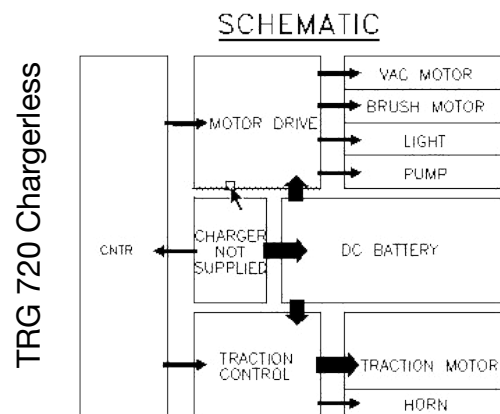
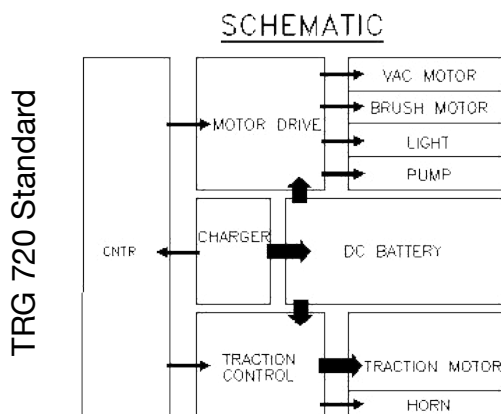
- a. Accu's hebben een garantie voor 600 cycli (2 jaar), mits alle regels voor accu-onderhoud worden nageleefd
- b. Om garantie te claimen, moeten de volgende gegevens worden verstrekt
 - i. Serienummer van de machine
 - ii. Accu-datumcode (toon foto van accu-datumcode)
 - iii. Aankoopdatum
 - iv. Bewijs van aankoop
 - v. Onderhoudsgeschiedenis en laadregime

Opmerkingen

Spare parts

Part No.	BRUSHES	Part No.	SIDE SKIRTS
903994	370MM NYLOSCRUB BRUSH	206947	SPLASH SKIRT
903449	370MM POLYSCRUB BRUSH	Part No.	HOSES
900524	360MM NULOC2 DRIVE BOARD	908990	DUMP HOSE 1100MM X Ø38MM (top tank)
Part No.	FLOOR TOOL	900901	HOSE CLOSURE REPLACEMENT (35MM-38MM STRETCH HOSE)
903853	750 TWINTEC ALUMINIUM FLOOR TOOL (38MM HOSE, RED TRIM, SERILOR BLADES)	908821	SUCTION HOSE 1700MM X Ø38MM
900519	ALUMINIUM 750 FLOOR TOOL. REPLACEMENT SERILOR GREEN POLYURETHANE BLADES	237718	HOSE GUIDE
Part No.	KEYS	213060	VAC HOSE 1060MM X Ø38MM
907208	SPARE SET OF KEYS (010K95, FOR 020SCA1/907149)	903977	DUMP HOSE ASSEMBLY C/W RED HOSE CAP (bottom tank)
Part No.	FUSES	237754	35-38MM BLACK HOSE CLIP
909022	TRG SPARE FUSE PACK	901916	28MM HOSE CLIP
Part No.	SEAT COVER	Part No.	GENERAL
280001	RIDE-ON SEAT COVER	908342	TANK FILTER (RED)
Part No.	STRAINER/FILTER	904197	RED BOTTOM TANK FILLING FILTER
208888	EXTENDED STRAINER	904198	RED FILLER CAP
208890	EXTENDED STRAINER CLEAR BOWL	206953	FLOOR TOOL DETENT PIN
208830	STRAINER GASKET	909396	FLOAT BASKET FILTER
208889	EXTENDED STRAINER 50 MESH SCREEN	Part No.	CHARGING LEAD
		221079	YELLOW CABLE EURO TYPE CHARGING LEAD
		220386	UK TYPE CHARGING LEAD

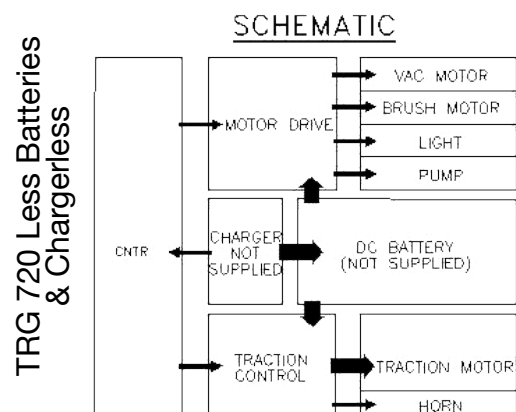
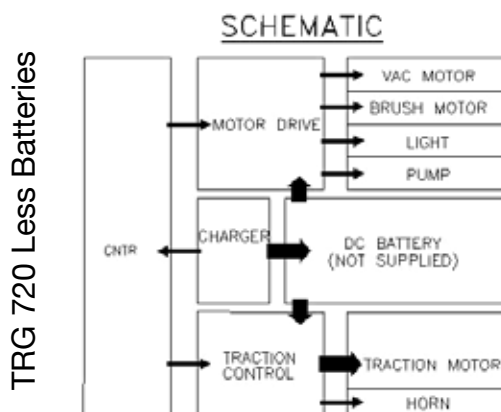
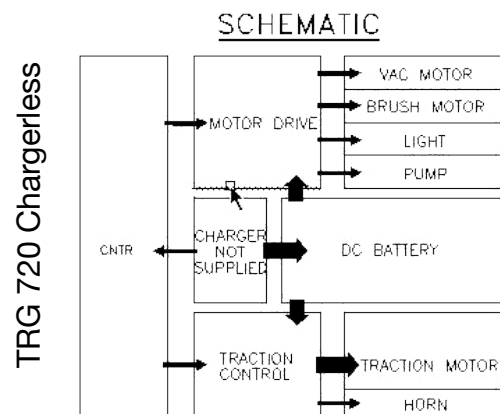
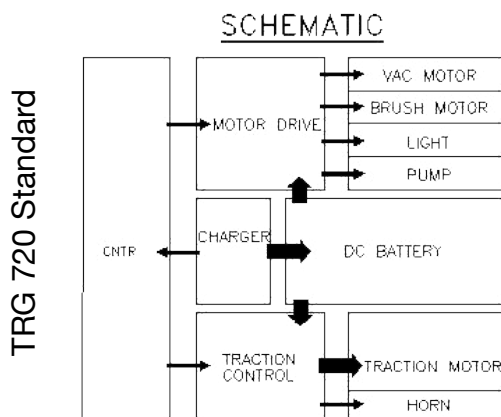
Schematic Diagram



Ersatzteile

Teile-Nr. BÜRSTEN		Teile-Nr. SEITLICHE SCHÜRZEN	
903994	NYLOSCRUB-BÜRSTE 370 MM	206947	Spritzschuttschürze
903449	POLYSCRUB-BÜRSTE 370 MM	Teile-Nr. SCHLÄUCHE	
900524	NULOC2-MONTAGEPLATTE 360 MM	908990	ABLASSSCHLAUCH 1100 MM X Ø38 MM (OBERER TANK)
Teile-Nr. ABSTREIFER		900901	SCHLAUCHVERSCHLUSSERSATZ (STRETCH-SCHLAUCH 35-38 MM)
903853	750 TWINTEC ALUMINIUM-ABSTREIFER (SCHLAUCH 38 MM, ROTE TRIMMUNG, SERILOR-BLÄTTER)	908821	SAUGSCHLAUCH 1700 MM X Ø38 MM
900519	750 ALUMINIUM-ABSTREIFER, GRÜNE SERILOR-ERSATZBLÄTTER AUS POLYURETHAN	237718	SCHLAUCHFÜHRUNG
Teile-Nr. SCHLÜSSEL		213060	SAUGSCHLAUCH 1060 MM X Ø38 MM
907208	ERSATZSCHLÜSSEL (010K95, FÜR 020SCA1/907149)	903977	ABLASSSCHLAUCH-BAUGRUPPE C/W ROTE SCHLAUCHKAPPE (unterer Tank)
Teile-Nr. SICHERUNGEN		237754	SCHWARZE SCHLAUCHKLEMME 35-38 MM
909022	TRG-ERSATZSICHERUNGSPAKET	901916	SCHLAUCHKLEMME 28 MM
Teile-Nr. SITZ-ABDECKUNG		Teile-Nr. ALLGEMEIN	
280001	AUFSITZ-SITZABDECKUNG	908342	TANKFILTER (ROT)
Teile-Nr. SIEB/FILTER		904197	ROTER EINFÜLLFILTER FÜR DEN UNTEREN TANK
208888	ERWEITERTES SIEB	904198	ROTE EINFÜLLKAPPE
208890	ERWEITERTE SIEBREINIGUNGSSCHALE	206953	ABSTREIFER-HALTESTIFT
208830	SIEBDECKEL	909396	SCHWIMM-KORBFILTER
208889	ERWEITERTES SIEB 50 MASCHENSIEB	Teile-Nr. LADEKABEL	
		221079	GELBES KABEL EUROTYP LADEKABEL
		220386	LADEKABEL TYP GROSSBRITANNIEN

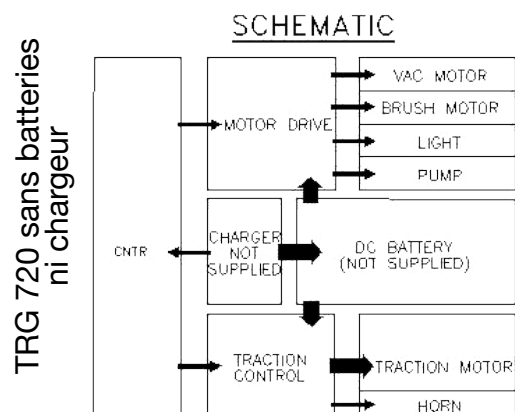
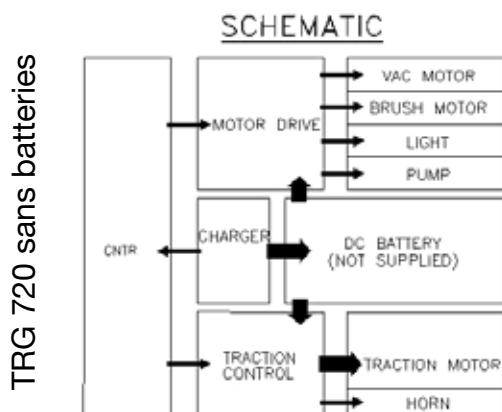
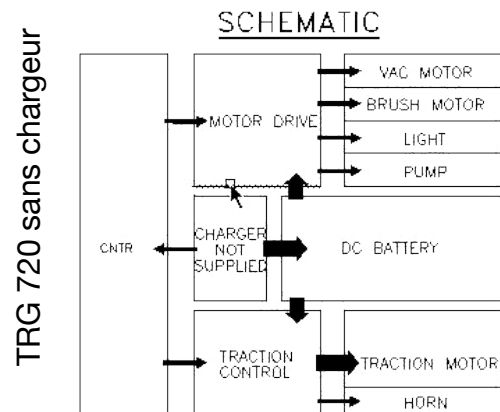
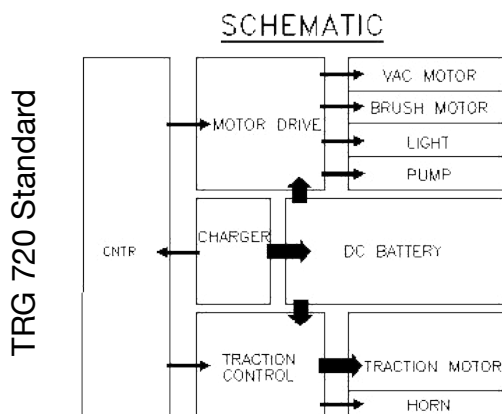
Schaltbild



Pièces détachées

N° de réf.	BROSSES	N° de réf.	JUPES LATÉRALES
903994	BROSSE NYLOSCRUB 370 MM	206947	JUPE SPLASH
903449	BROSSE POLYSCRUB 370 MM	N° de réf.	TUYAUX
900524	PLATEAU D'ENTRAÎNEMENT NULOC2 360 MM	908990	TUYAU DE VIDANGE 1100 MM X Ø38MM (réservoir supérieur)
N° de réf.	SUCEUR	900901	FERMETURE DE TUYAU DE RECHANGE (TUYAU EXTENSIBLE 35 MM-38 MM)
903853	SUCEUR TWINTEC 750 EN ALUMINIUM (TUYAU DE 38 MM, GARNITURE ROUGE, RACLETTES SERILOR)	908821	TUYAU D'ASPIRATION 1700 MM X Ø38 MM
900519	SUCEUR 750 EN ALUMINIUM. RACLETTES SERILOR VERTES DE REMPLACEMENT EN POLYURÉTHANE	237718	GUIDE DE TUYAU
N° de réf.	CLES	213060	TUYAU D'ASPIRATION 1060 MM X Ø38 MM
907208	DOUBLES DE CLÉS (010K95, POUR 020SCA1/907149)	903977	ENSEMBLE TUYAU DE VIDANGE AVEC CAPUCHON ROUGE (réservoir inférieur)
N° de réf.	FUSIBLES	237754	COLLIER DE SERRAGE NOIR DE 35-38 MM
909022	ENSEMBLE DE FUSIBLES TRG DE RECHANGE	901916	COLLIER DE SERRAGE DE 28 MM
N° de réf.	HOUSE DE SIEGE	N° de réf.	GENERAL
280001	HOUSE DE SIÈGE D'AUTOLAVEUSE	908342	FILTRE DE RÉSERVOIR (ROUGE)
N° de réf.	CREPINE/FILTRE	904197	FILTRE DE REMPLISSAGE DE RÉSERVOIR À FOND ROUGE
208888	CRÉPINE ÉLARGIE	904198	BOUCHON DE REMPLISSAGE ROUGE
208890	CUVE TRANSPARENTE POUR LA CRÉPINE ÉLARGIE	206953	GOUPILLE DE FIXATION DE SUCEUR
208830	JOINT DE CRÉPINE	909396	PANIER-FILTRE À FLOTTEUR
208889	GRILLE À MAILLE 50 POUR LA CRÉPINE ÉLARGIE	N° de réf.	CHARGING LEAD
		221079	CÂBLE DE CHARGE JAUNE DE TYPE EUROPÉEN
		220386	CÂBLE DE CHARGE DE TYPE BRITANNIQUE

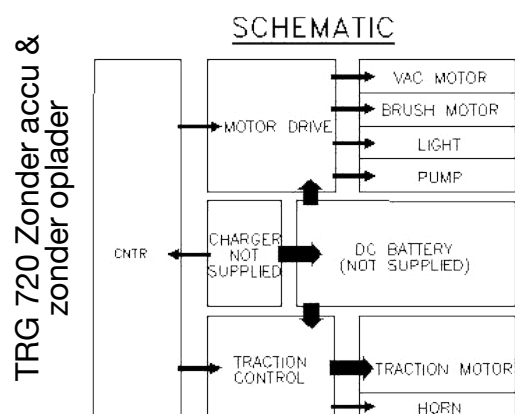
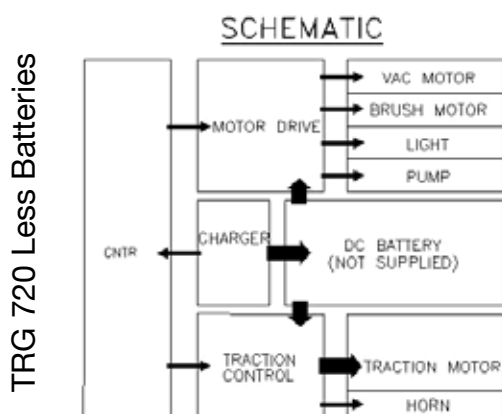
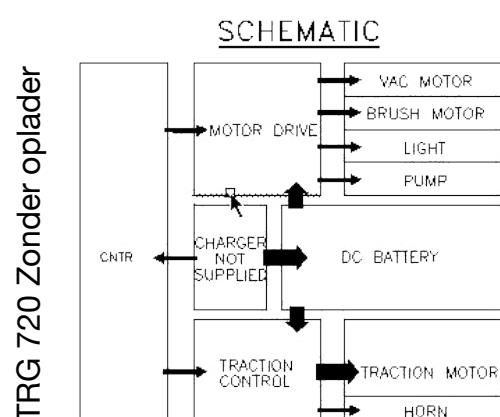
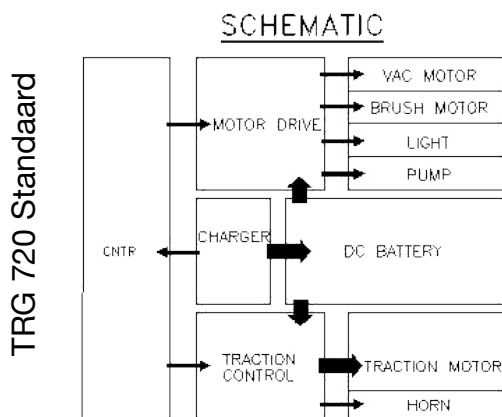
Schéma



Reserveonderdelen

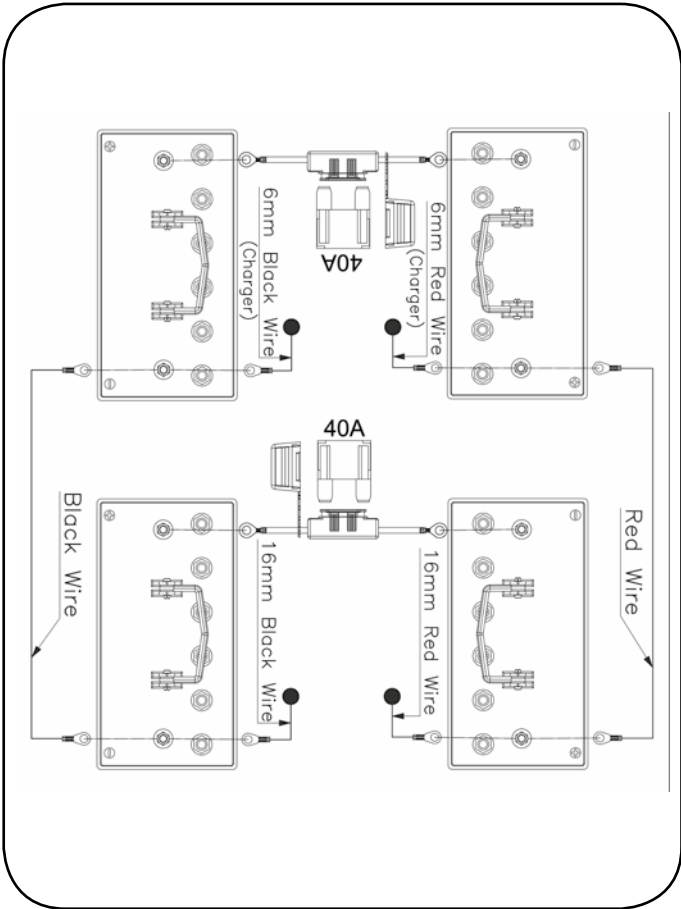
Onderdeelnr.	BORSTELS	Onderdeelnr.	SPATSCHERMEN
903994	370MM NYLOSCHROB BORSTEL	206947	SPATSCHERM
903449	370MM POLYSCHROB BORSTEL	Onderdeelnr.	SLANGEN
900524	360MM NULOC2 DRIVE BOARD	908990	AFVOERSLANG 1100MM X Ø38MM (bovenste tank)
Onderdeelnr.	VLOERELEMENT	900901	SLANGAFDICHTING VERVANGING (35MM-38MM REKSLANG)
903853	750 TWINTEC ALUMINIUM VLOERELEMENT (38MM SLANG, RODE RAND, SERILOR WISSERS)	908821	ZUIGSLANG 1700MM X Ø38MM
900519	ALUMINIUM 750 VLOERELEMENT VERVANGING SERILOR GROEN POLYURETHANE WISSERS	237718	HANDLEIDING VOOR SLANGEN
Onderdeelnr.	SLEUTELS	213060	ZUIGSLANG 1060MM X Ø38MM
907208	RESERVESLEUTELS (010K95, VOOR 020SCA1/907149)	903977	AFVOERSLANGMONTAGE MET RODE DOP (onderste tank)
Onderdeelnr.	ZEKERINGEN	237754	35-38MM ZWARTE SLANGKLEM
909022	TRG RESERVEZEKERINGEN	901916	28MM SLANGKLEM
Onderdeelnr.	ZETEL AFDEKKING	Onderdeelnr.	ALGEMEEN
280001	RIDE-ON ZETELAFDEKKING	908342	TANKFILTER (ROOD)
Onderdeelnr.	ZEEF / FILTER	904197	RODE FILTER VOOR HET VULLEN VAN DE ONDERSTE TANK
208888	VERLENGDE ZEEF	904198	RODE VULDOP
208890	VERLENGDE ZEEF DOORZICHTIGE BAK	206953	VLOERELEMENT DRUKPIN
208830	ZEEFPAKKING	909396	DRIJVEND FILTERMANDJE
208889	VERLENGDE ZEEF MAASWIJDTE 50	Onderdeelnr.	LAAD SNOER
		221079	GELE LAADKABEL EUROPEES TYPE
		220386	LAADKABEL VK TYPE

Schakelschema

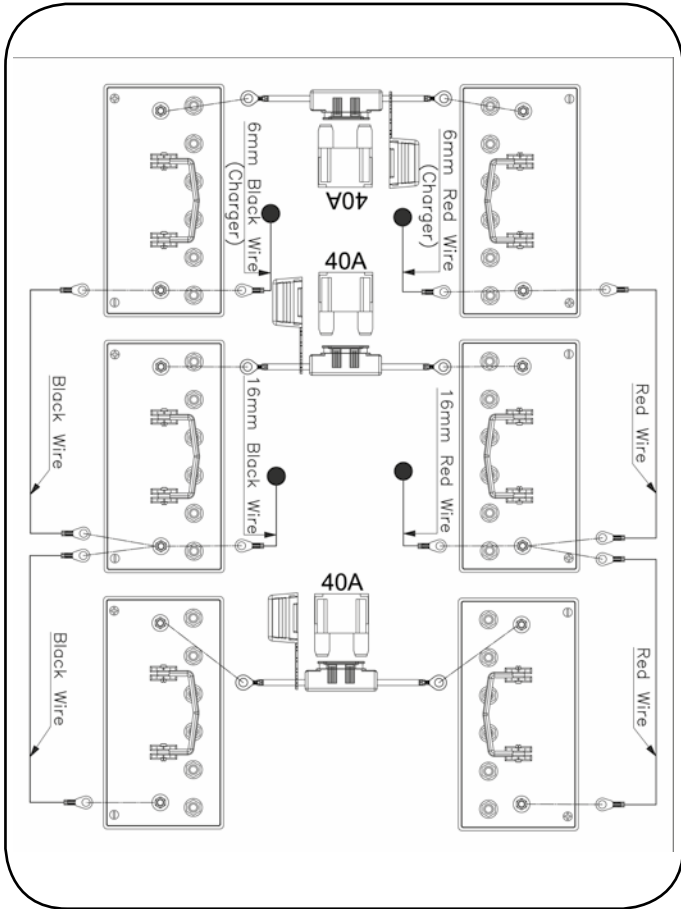


Battery Wiring Diagram

4 Battery Wiring Diagram



6 Battery Wiring Diagram

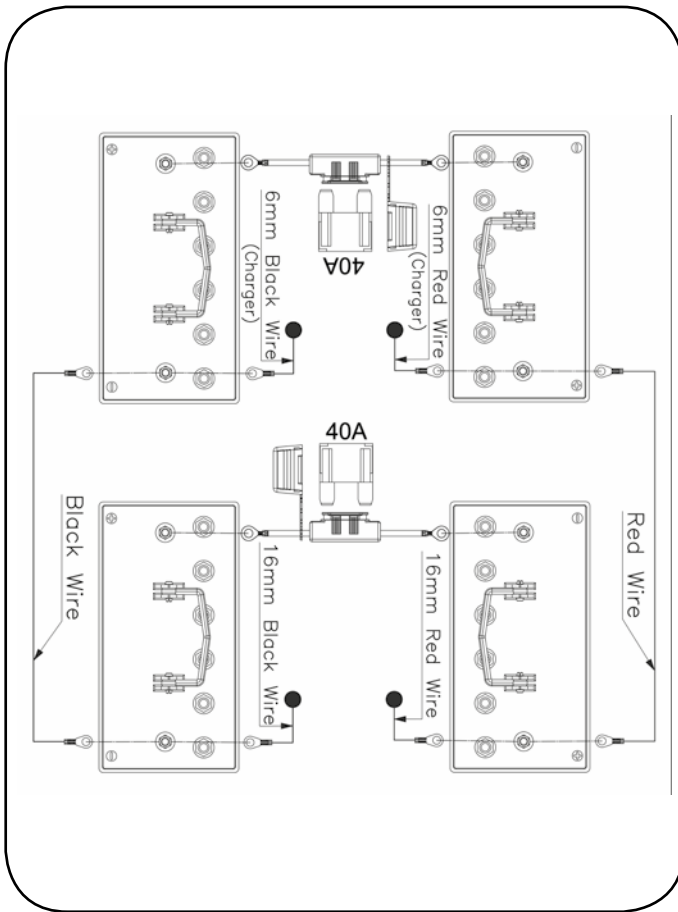


For optimum performance Numatic International Ltd recommend the use of the following batteries in the Twintec machines.

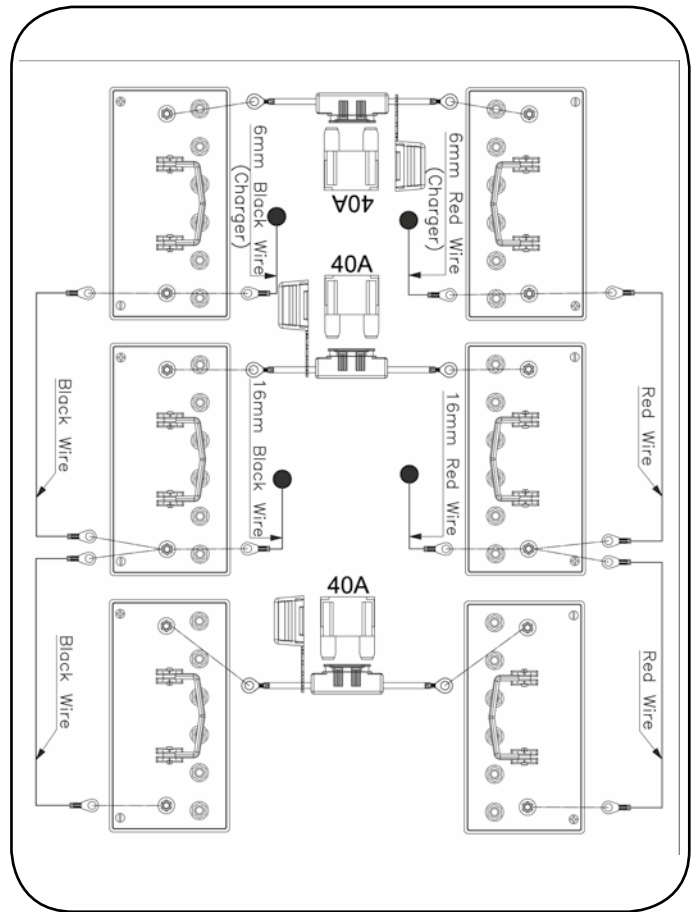
Machine	Numatic Recommended Battery	Numatic Number
TRG 720 / 200T Less Battery	MK Battery - 98A/h Stud Terminal Gel Type - Suppliers Ref: E31 SLD G ST	205112
TRG 720 / 300T Less Battery	MK Battery - 98A/h Stud Terminal Gel Type - Suppliers Ref: E31SLD G ST	205112

Make	Voltage	Capacity	Weight	Size
MK Battery	12 V	98 A/h	31.8 Kg	327.5mm x 169mm x 218mm

Batterieschaltbild 4 Batterien



Batterieschaltbild 6 Batterien



Für eine optimale Leistung empfiehlt Numatic International Ltd folgende Batterien für Twintec-Maschinen:

Maschine	Von Numatic empfohlene Batterie	Numatic Teilenummer
TRG 720 / 200T Less Battery	MK Battery – 98 Ah mit Klemmenbolzen, Gelausführung – Artikelnr.: E31 SLD G ST	205112
TRG 720 / 300T Less Battery	MK Battery – 98 Ah mit Klemmenbolzen, Gelausführung – Artikelnr.: E31SLD G ST	205112

Marke	Spannung	Fassungsvermögen	Gewicht	Abmessungen
MK-Batterie	12 V	98 A/h	31.8 Kg	327.5mm x 169mm x 218mm

Schéma de câblage de batterie

Schéma de câblage pour 4 batteries

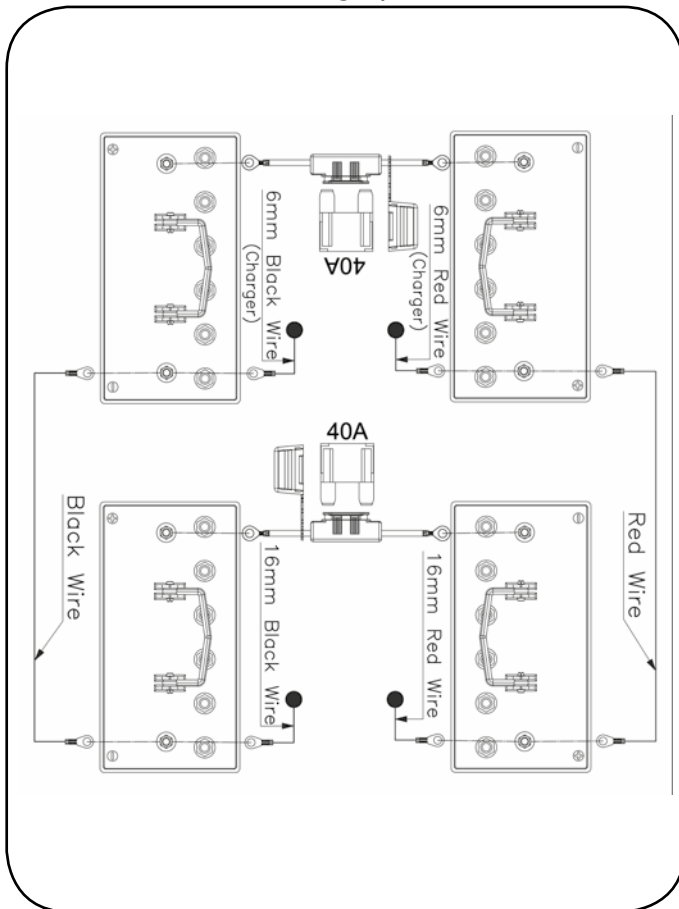
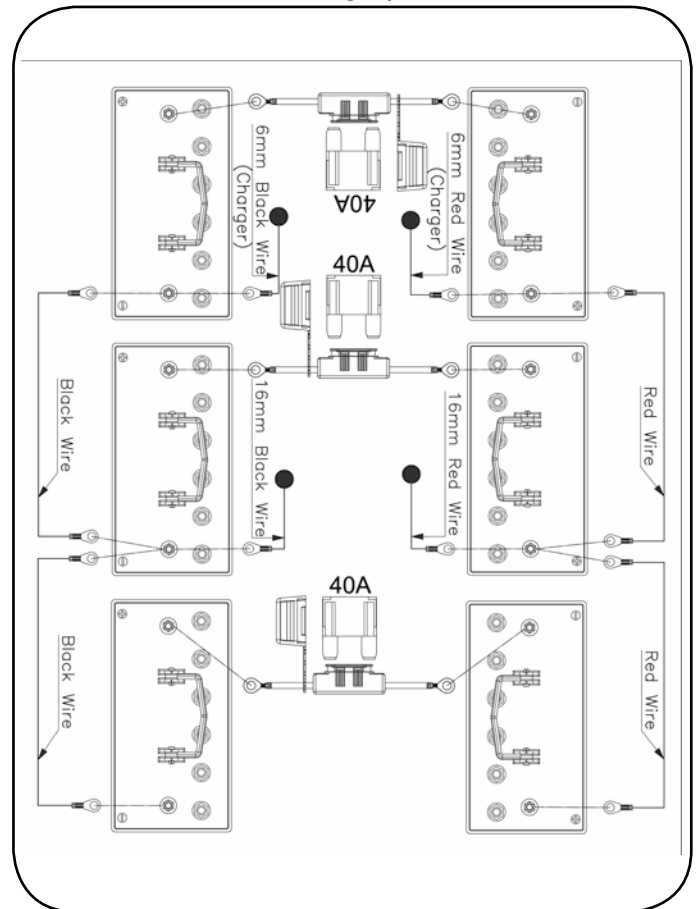


Schéma de câblage pour 6 batteries



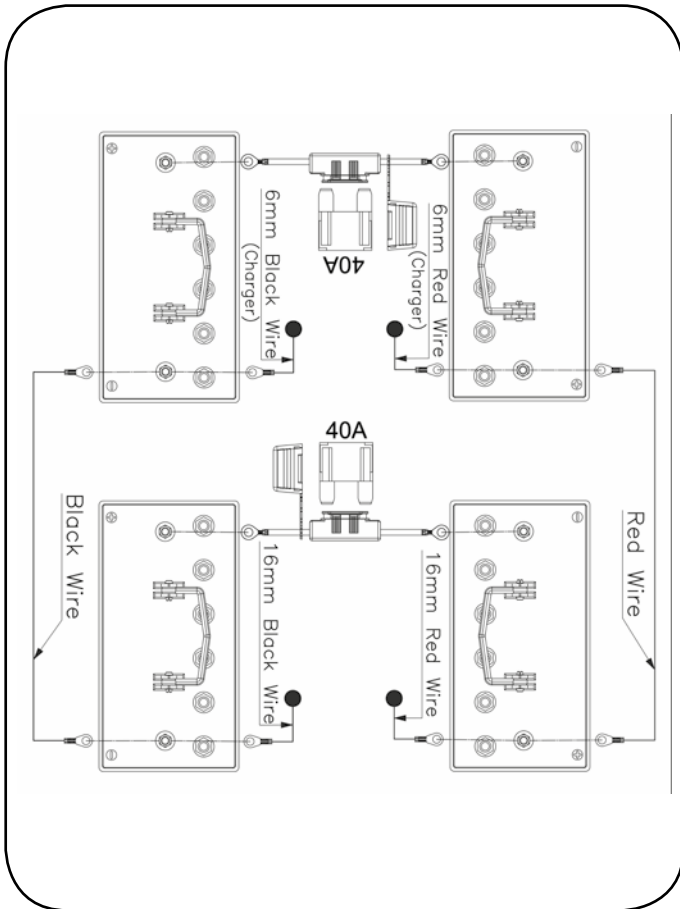
Pour des résultats optimaux, Numatic International Ltd recommande d'utiliser les batteries suivantes dans les machines Twintec.

<i>Machine</i>	<i>Batterie recommandée par Numatic</i>	<i>Numéro Numatic</i>
TRG 720 / 200T sans batterie	Batterie MK – Type gel à bornes à goujon de 98 Ah – Réf. fournisseur : E31 SLD G ST	205112
TRG 720 / 300T sans batterie	Batterie MK – Type gel à bornes à goujon de 98 Ah – Réf. fournisseur : E31SLD G ST	205112

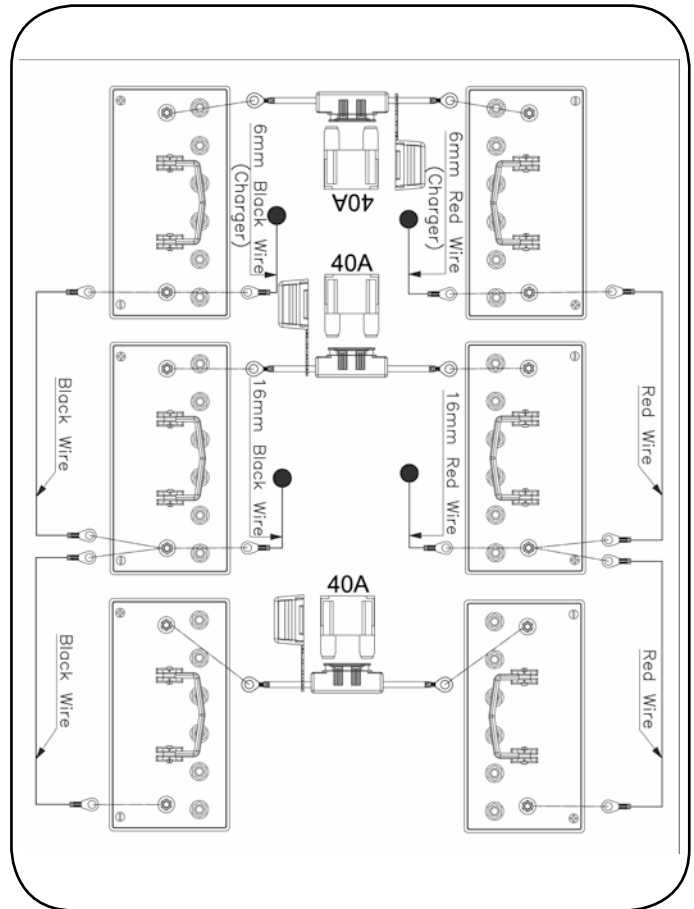
<i>Marque</i>	<i>Tension</i>	<i>Capacité</i>	<i>Poids</i>	<i>Dimensions</i>
Batterie MK	12 V	98 A/h	31.8 Kg	327.5mm x 169mm x 218mm

Accubedradingschema

4 Accubedradingschema



6 Accubedradingschema



Voor optimaal resultaat, beveelt Numatic International Ltd het gebruik van de volgende accu's aan in de Twintec-machines.

<i>Machine</i>	<i>Door Numatic aanbevolen accu</i>	<i>Numatic-nummer</i>
TRG 720 / 200T Zonder accu	MK-accu - 98 A/h geltype met aansluitstiften - Ref: leverancier: E31 SLD G ST	205112
TRG 720 / 300T Zonder accu	MK-accu - 98 A/h geltype met aansluitstiften - Ref: leverancier: E31SLD G ST	205112

<i>Merk</i>	<i>Voltage</i>	<i>Capaciteit</i>	<i>Gewicht</i>	<i>Afmetingen</i>
MK-accu	12 V	98 A/h	31.8 Kg	327.5mm x 169mm x 218mm

**EU Declaration of Conformity / EU-Konformitätserklärung /
Déclaration de conformité UE / EU-conformiteitsverklaring**

CE 18 **EU DECLARATION OF CONFORMITY**

We hereby declare under our sole responsibility that the following equipment fulfils all the relevant provisions of the following EU Directives

Machinery Directive 2006/42/EC
EMC Directive 2014/30/EU
RoHS Directive 2011/65/EU


Machine Description: Scrubber Dryer
Machine Type: TTV, TRO, CRO, CRG, TRG Series.


Relevant standards upon which conformity is declared include:

EN 60335-1: 2012 + A11:2014
EN 60335-2-72: 2012
EN 55014-1: 2006 + A1:2009 + A2:2011
EN 55014-2: 1997 +A1:2001 + A2:2008
EN 61000-3-2: 2014
EN 61000-3-3: 2013
EN 62233: 2008

A technical construction file for this equipment is retained at the manufacturer's address under the authorisation of the following signatory:

Name: Allyn Boyes Position: Development Manager

Signed:  Date: 6/12/18

 Numatic International Ltd
Chard Somerset
TA20 2GB
www.numatic.co.uk

GB

DEC-054
Issue 2

CE 18 **EU Konformitätserklärung**

Wir erklären in alleiniger Verantwortung, dass die folgenden Geräte alle einschlägigen Bestimmungen der folgenden EU-Richtlinien erfüllen:

Machinery Directive 2006/42/EC
EMC Directive 2014/30/EU
RoHS Directive 2011/65/EU

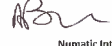
Maschinenbezeichnung: Scheuersaugmaschine
Typ: TTV, TRO, CRO, CRG, TRG Series.


Relevante Normen auf die Konformität erklärt wird beinhalten:

EN 60335-1: 2012 + A11:2014
EN 60335-2-72: 2012
EN 55014-1: 2006 + A1:2009 + A2:2011
EN 55014-2: 1997 +A1:2001 + A2:2008
EN 61000-3-2: 2014
EN 61000-3-3: 2013
EN 62233: 2008

Eine technische Dokumentation für diese Geräte wird an der Adresse des Herstellers unter der Verantwortung des Unterzeichners aufbewahrt:

Name: Allyn Boyes Stellung: Technischer Leiter

Unterschrift:  Datum: 6/12/18

 Numatic International Ltd
Chard Somerset
TA20 2GB
www.numatic.co.uk

DE

DEC-054
Issue 2

CE 18 **DECLARATION DE CONFORMITE EUROPEENNE**

Nous soussignés déclarons sous notre seule et unique responsabilité que les équipements suivants remplissent toutes les dispositions concernant les directives européennes suivantes.

Machinery Directive 2006/42/EC
EMC Directive 2014/30/EU
RoHS Directive 2011/65/EU


Description Machine: Autolaveuse
Type: TTV, TRO, CRO, CRG, TRG Series.


La présente conformité inclut les normes d'applications suivantes:

EN 60335-1: 2012 + A11:2014
EN 60335-2-72: 2012
EN 55014-1: 2006 + A1:2009 + A2:2011
EN 55014-2: 1997 +A1:2001 + A2:2008
EN 61000-3-2: 2014
EN 61000-3-3: 2013
EN 62233: 2008

Un dossier technique concernant la fabrication de cet équipement est conservé au siège social du fabricant sous l'autorisation du signataire suivant.

Nom: Allyn Boyes Position: Development Manager

Signe Par:  Date: 6/12/18

 Numatic International Ltd
Chard Somerset
TA20 2GB
www.numatic.co.uk

FR

DEC-054
Issue 2

CE 18 **EU CONFORMITEITSVERKLARING**

Wij verklaren hierbij dat de volgende producten zijn ontwikkeld en geproduceerd in overeenstemming met de volgende normen en voorschriften:

Machinery Directive 2006/42/EC
EMC Directive 2014/30/EU
RoHS Directive 2011/65/EU



Omschrijving machine: Schrob-zuigautomaat
Model: TTV, TRO, CRO, CRG, TRG Series.


Relevante normen waarop de conformiteit is verklaard, zijn inclusief:

EN 60335-1: 2012 + A11:2014
EN 60335-2-72: 2012
EN 55014-1: 2006 + A1:2009 + A2:2011
EN 55014-2: 1997 +A1:2001 + A2:2008
EN 61000-3-2: 2014
EN 61000-3-3: 2013
EN 62233: 2008

Technische specificaties m.b.t. de constructie van deze machines worden bewaard bij de fabrikant onder de verantwoordelijkheid van hieronder vermelde persoon:

Naam: Allyn Boyes Functie: Manager Technical

Ondertekend:  Datum: 

 Numatic International Ltd
Chard Somerset
TA20 2GB
www.numatic.co.uk

NL

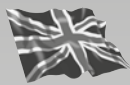
DEC-054
Issue 2

**This Machine Has Been Packed
With The Following**

- | | |
|---------------|--------------------------|
| Brush / Pad | <input type="checkbox"/> |
| Floor Tool | <input type="checkbox"/> |
| NuTab | <input type="checkbox"/> |
| Charging Lead | <input type="checkbox"/> |
| Fuse Pack | <input type="checkbox"/> |

Signed

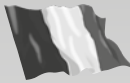
Distributed by:



Numatic International Limited.
Chard, Somerset TA20 2GB ENGLAND
Tel.: 01460 68600 www.numatic.co.uk



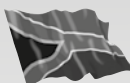
Numatic International GmbH. Fränkische Straße 15–19
D-30455 Hannover, DEUTSCHLAND
Tel.: 05 11 98 42 16 0 www.numatic.de



Numatic International SAS. 13 / 17 rue du Valengelier
77500 CHELLES, FRANCE
Tel: 01 64 72 61 61 www.numatic.fr



BeNeLux Distribution, Numatic International BV
Postbus 101, 2400 AC Alphen aan den Rijn, NEDERLAND
Tel: 0172 467 999 www.numatic.nl



Numatic International (Pty.) Ltd.
16th & Pharmaceutical Roads, Midrand, Gauteng, SOUTH AFRICA 1685
Tel: 0861 686 284 www.numatic.co.za



Numatic International Schweiz AG.
Sihlbruggstrasse 142, 6340 Baar. SCHWEIZ
Tel: 0041 (0) 41 76 80 76 - 0 www.numatic.ch



Numatic International ULDA. Rua da Boa Viagem, 177
4470 - 210 Moreira Maia PORTUGAL
Tel: +351 220 047 700 www.numatic.pt

This Product has been comprehensively inspected and checked during every stage of its manufacture, including an in-depth electrical safety and functionality test.

Specification subject to change without prior notice
www.numatic.co.uk © Numatic International Limited

909025 02/19 (A02)