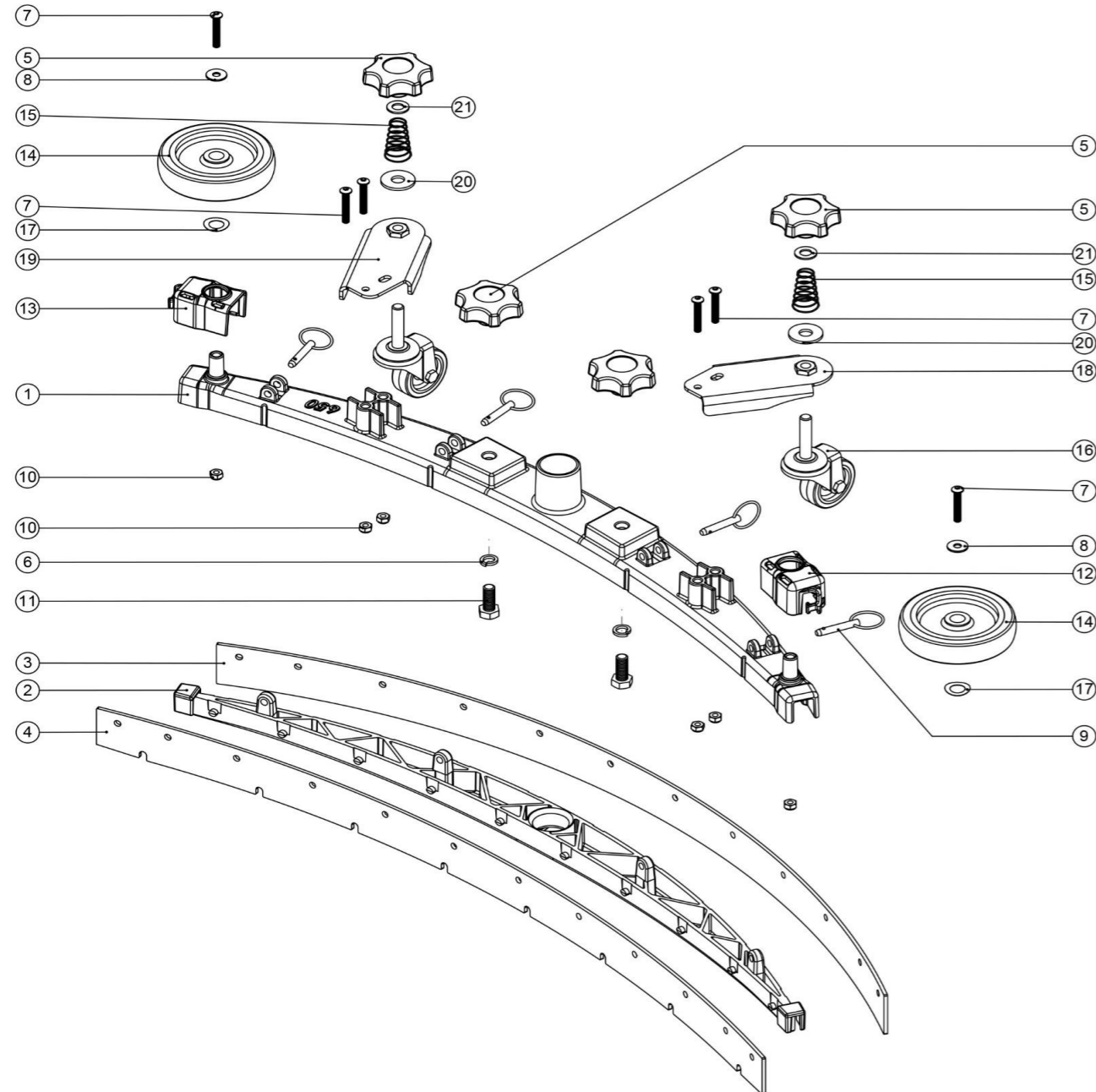


Abstreifer

Zeichnungsnummer DRW-22621-A03 vom 10.10.2016

NB: FOR WIRING SEE DRAWING: N/A

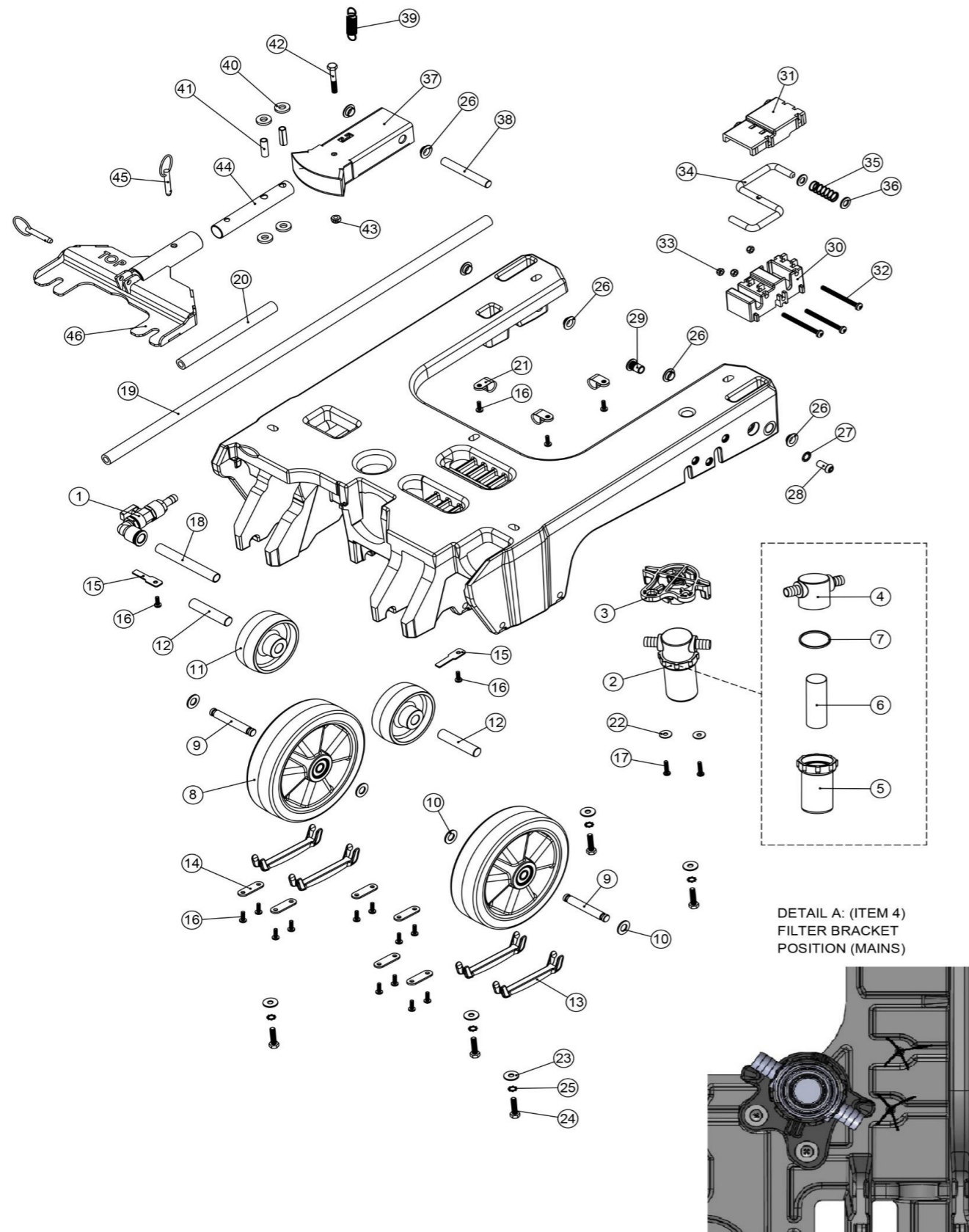


Pos. Artikel - Nr. Bezeichnung

1	208198	Abstreiferhalterung aus Aluminium, 650 mm breit, für 38 mm Schlauch
###	208637	Aluminium Rahmen 750 mm für 38 mmØ
###	208197	Abstreiferhalterung aus Aluminium, 850 mm breit, für 38 mm Schlauch
2	903345	Sauglippenaufnahme Mittelteil
###	237624	Gummilippenhalter Mitteleinsatz, 750 mm breit
###	208969	Serilor-PU-Gummilippe grün vorn (ca. 1090 mm) für 850 mm-Abstreifer TTV/TT/TTB
3	208970	Serilor-PU-Gummilippe grün hinten (ca. 850 mm) für 650 mm-Metallabstreifer
###	208971	Serilor-PU-Gummilippe grün hinten 944 mm für Metallabstreifer
###	208972	Serilor-PU-Gummilippe grün hinten (ca. 1090 mm) für 850 mm-Abstreifer TTV/TT/TTB
4	208967	Serilor-PU-Gummilippe grün vorn (ca. 820 mm) für 650 mm-Metallabstreifer
###	208968	Serilor-PU-Gummilippe grün vorn 944 mm für Metallabstreifer
###	208969	Serilor-PU-Gummilippe grün vorn (ca. 1090 mm) für 850 mm-Abstreifer TTV/TT/TTB
5	903281	M10 Drehknopf Rot
6	219899	VA - Federring M 10
7	219933	VA - Linsenschraube mit Innensechskant M 6 x 35
8	219647	VA - U-Scheibe, groß M 6 Form G (6,4 x 25 mm)
9	206953	Splint für Aluminiumabstreifer
10	219642	VA - Sicherungsmutter M 6
11	219909	VA - Sechskantschraube M10 x 25 mm
12	237322	Endkappe für Metallabstreifer rechts
13	237323	Endkappe für Metallabstreifer links
14	208796	Rad 100 mm für Abstreifer
15	229175	Feder konisch
16	208497	Stützrad höhenverstellbar
17	219891	Unterlegscheibe, wellenform 13 mm
18	304523	Halteplatte Stützrad rechts
19	304522	Halteplatte Stützrad links
20	291124	VA - U-Scheibe M10
21	219903	VA - Unterlegscheibe M 10 Form A
o.A.	900518V	Serilor-Gummilippen-Set, 805 mm, grün (650mm)
o.A.	900519V	Serilor-Gummilippen-Set, 944 mm, grün (750mm)
o.A.	900520V	Serilor-Gummilippen-Set, 1053 mm, grün (850mm)

Chassis

Zeichnungsnummer DRW-23621-A05 vom 04.04.2017



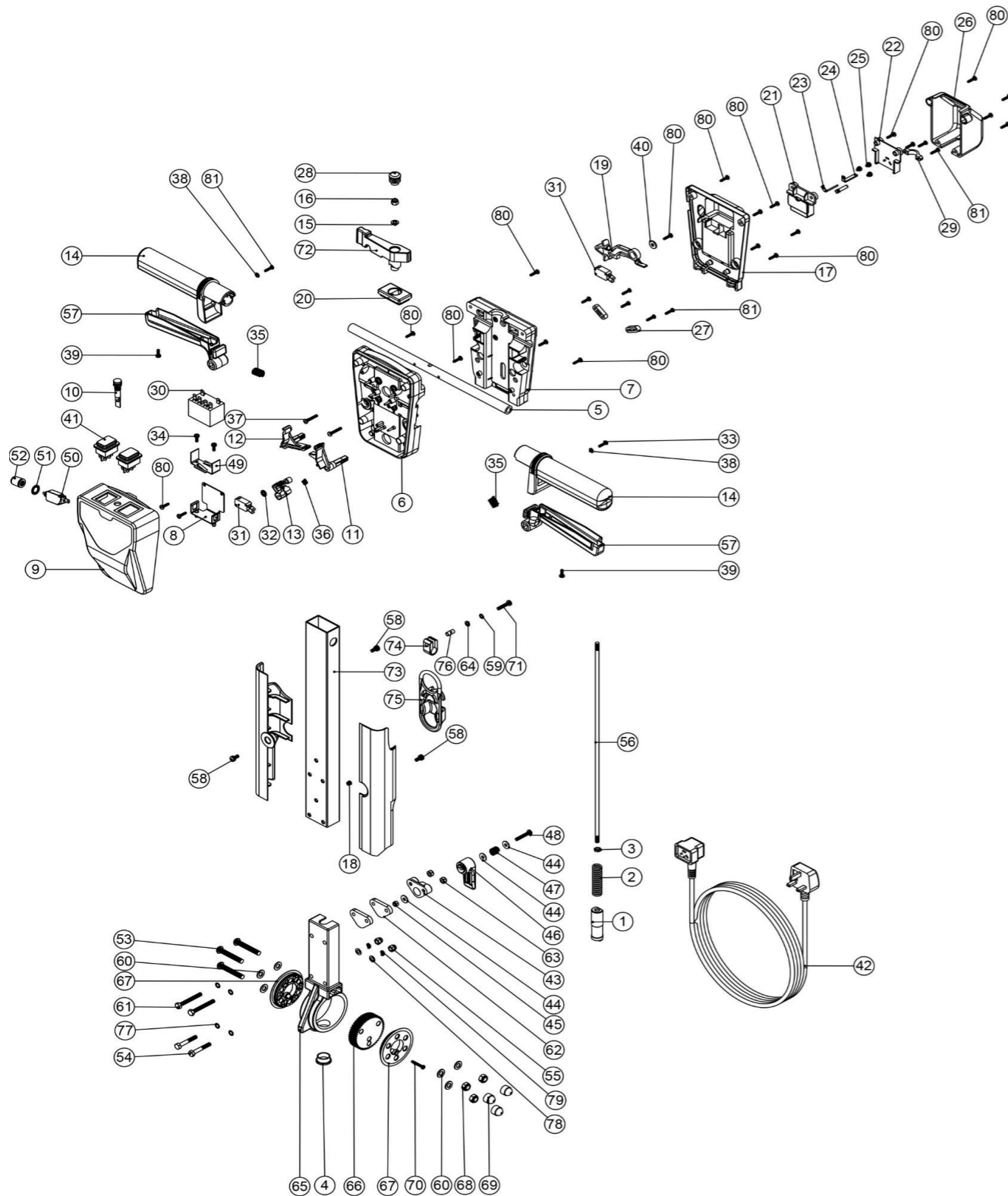
Pos. Artikel - Nr. Bezeichnung

Pos.	Artikel - Nr.	Bezeichnung
####	904902	Kunststoff Chassis (schwarz)
1	901543	Ventil 10 mm Ø, 90°
2	208888	Frishwasser Filter komplett
3	901006	Halterung für Frishwasserfilter
4	208827	Oberteil schwarz für Frishwasserfilter ET/ETB/TT/TTB 4045/4055
5	208890	Schauglas Frishwasserfilter
6	208889	Frishwasserfilter(Sieb 50 Mesh)
7	208830	Dichtung für Frishwasserfilter ET/ETB/TT/TTB 4045/4055
8	208638	Rad grau, 160 mm Ø, z.B. für TT/B 4045/4055
9	903577	Bolzen Ø10 mm, 68 mm lang
10	219903	VA - Unterlegscheibe M 10 Form A
11	206713	Rad 80 mm Ø (ab Jan. 06 beim Abstreifer TTB eingesetzt)
12	903576	Bolzen Ø12,7 mm, 60 mm lang
13	903597	Klemmbügel
14	903596	Befestigungsplatte
15	903594	Ableiter
16	219569	VA - Schraube für Kunststoffe 8 x 1/2
17	219568	"VA - Schraube für Kunststoffe 8 x 3/4""
18	903573	Schlauch Ø12 mm, 96 mm lang
19	903580	Silikonschlauch Ø14,4 mm, 640 mm lang
20	903581	Silikonschlauch Ø14,4 mm, 155 mm lang
21	219465	P-Clip
22	219644	VA - U-Scheibe M 5 Form G (groß)
23	219647	VA - U-Scheibe, groß M 6 Form G (6,4 x 25 mm)
24	219925	VA - Schraube M6 x 25 mm
25	902353	M6 Rüttelsichere Scheibe
26	208312	Kunststoff Lagerführung TTB4055T
27	902520	Edelstahl Fächerscheibe M8
28	903566	Schraube Edelstahl M8x16 mm
29	903565	Edelstahl Hutmutter M8
30	901280	Halterung
31	901279	Deckel für Halterung
32	901558	VA - Kreuzschlitzschraube M 5 x 60
33	219633	VA - Sicherungsmutter M 5
34	904440	Bügel Deckarretierung TGB
35	208578	Feder zur Bürstendeckverriegelung
36	219578	VA - U-Scheibe M 8 Form A
37	304359	Saugfußträger
38	903575	Bolzen Ø10 mm, 75 mm lang
39	208619	Feder Saugfußhalterung
40	206964	Nylon-Gleitscheibe
41	206954	VA-Abstandrolle 6 mm x 24 mm
42	291125	VA - Schraube M6 x 40
43	219642	VA - Sicherungsmutter M 6
44	304356	Abstreifer - Befestigungsrohr z.B. für TTB4045
45	206953	Splint für Aluminiumabstreifer
46	304466	Schnellspanhalterung für Aluabstreifer TT/TTB4045/4055
47	903589	Kunststoffchassis

Deichsel

Zeichnungsnummer DRW-16831-A17 vom 10.03.2017

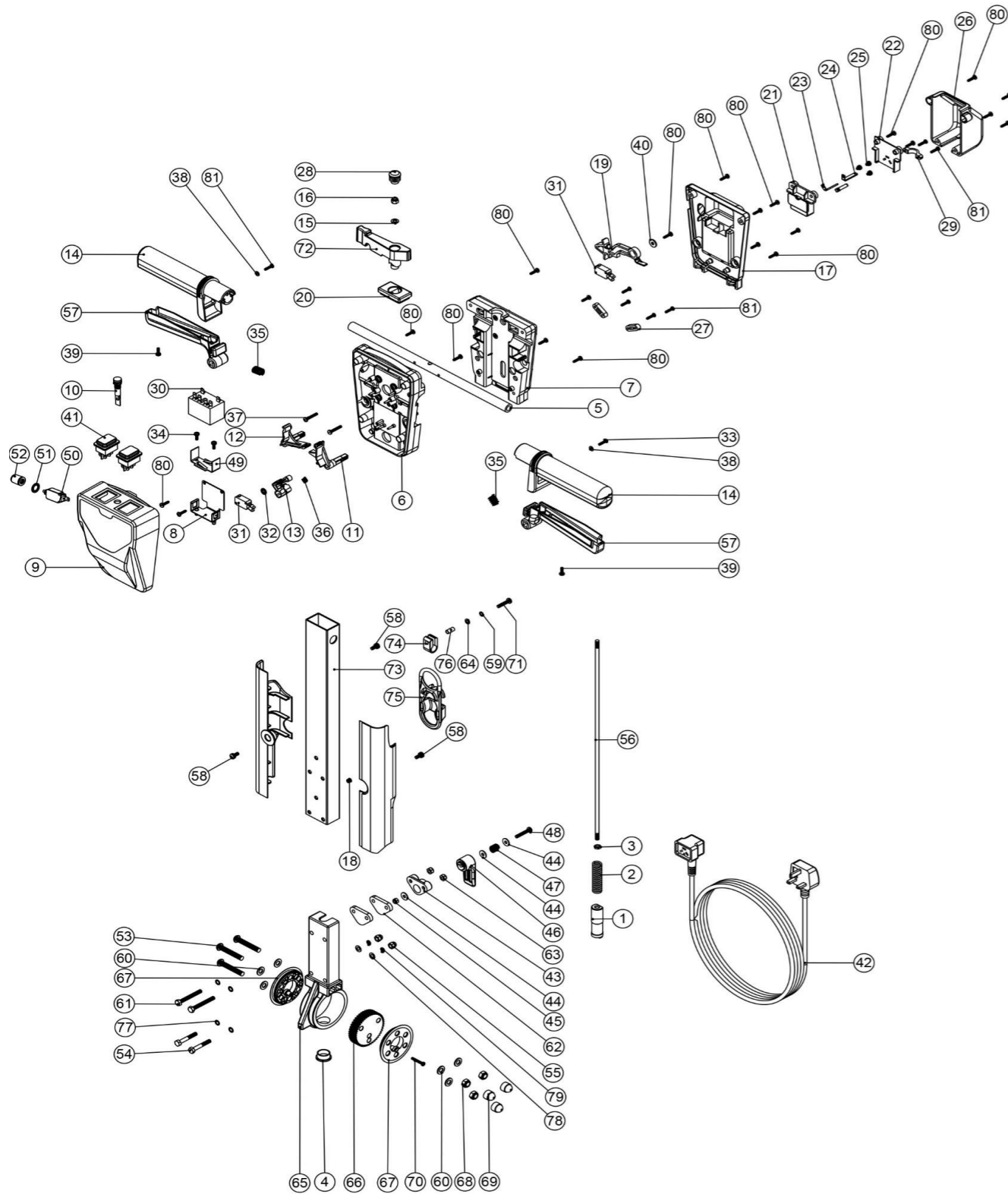
NB: FOR WIRING SEE DRAWING: DRW-18548, DRW-17307, DRW-17309, DRW-18468



Pos. Artikel - Nr. Bezeichnung

1	229073	Deichsel - Verstellstift
2	229138	Feder
3	219099	Mutter verz. M 6, flache Bauform
4	229099	Stopfen 25 mm
5	338269	Verstärkungsrohr für Deichselkopf
6	227576	Innenliegende vordere Griffschale z.B. für NS. / TT...
7	227577	Innenliegende hintere Griffschale z.B. für NR / NS / TT...
8	303526	Relais-Montagebügel
9	229748	Schaltergehäuse für TTQ
10	220812	Kontrollleuchte, rot 230 V
11	227585	Hebelarm für Schalter links z.B. NS / TT / TTB
12	227586	Hebelarm für Schalter rechts z.B. NS. / TT / TTB
13	227587	Mittlerer Schalthebel im Deichselkopf z.B. NS. / TT / TTB
14	227580	Handgriff für neuen Deichselkopf
15	219493	Nylonscheibe M 6
16	219088	Sicherungsmutter verz. M 6
17	227676	Deichselkopf-Abdeckung hinten z.B. für TT - Modelle "neu"
18	229009	Blindstopfen
19	227584	Entriegelungshebel für Schalthebel (z.B. an NLL / NR / NS / TT)
20	227582	Rohrverschlussstopfen für Deichselrohr
#	903546	Deichselverschlussstopfen Rot
21	227691	Klemmenleiste z.B. für TT-Maschinen "neu"
22	227680	Abdeckung für Klemmenleiste z.B. für TT- Maschinen "neu"
23	206562	Kontaktstift für Nucable-Anschluss
24	206563	Schutzleiter-Kontaktstift für Nucable-Anschluss
25	219090	Kreuzschlitzschraube M 4 x 8 mit Sicherungsscheibe
26	227678	Steckerabdeckung z.B. für TT-Maschinen "neu"
27	227008	Zugentlastungsschelle
28	20638V	Rohrverschlussstopfen 19 mm schwarz
29	216290	Kabel-Halteklammer (Nucable) z.B. für NS ...
30	206575	Relais 240 V / 25 A z.B. für NLL / NR / TT
31	229483	Mikroschalter
32	219805	Sicherungsscheibe 4 mm
33	219107	"Schraube für Kunststoffe Nr. 6 x 5/8", verzinkt
34	219471	Kreuzschlitzschraube M 4 x 12 mit Sicherungsscheibe
35	219803	Feder für Schalterhebel, z.B. NS. / TT ...
36	219804	Schalterfeder
37	219811	"Schraube für Kunststoffe 8 x 1", verzinkt
38	219206	U-Scheibe M 4 Form A, verzinkt
39	219270	"Schraube für Kunststoffe Nr. 8, 4x12
40	219005	U-Scheibe M 5, Form G, verzinkt
41	270146	Kontrollschalter grün, bel. z.B. für TT- Maschinen "neu"
#	904042	Kontrollschalter rot, bel. z.B. für TT- Maschinen "neu"
42	236132	Nucable Zuleitung 3 x 1,5 mm ² , ca. 20 m lang GELB
43	227806	Kabelhalter - Unterteil z.B. an NR1500, NLL415
#	903882	Kabelhalter Unterteil rot
44	219644	VA - U-Scheibe M 5 Form G (groß)
45	219076	Sicherungsmutter M 5, verzinkt
46	227807	Kabelhalter
#	903883	Kabelhalter rot
47	206599	Feder
48	219720	VA - Kreuzschlitzschraube M 5 x 30
49	206500	Relais-Halgebügel
50	220440	Sicherungsautomat 8 A

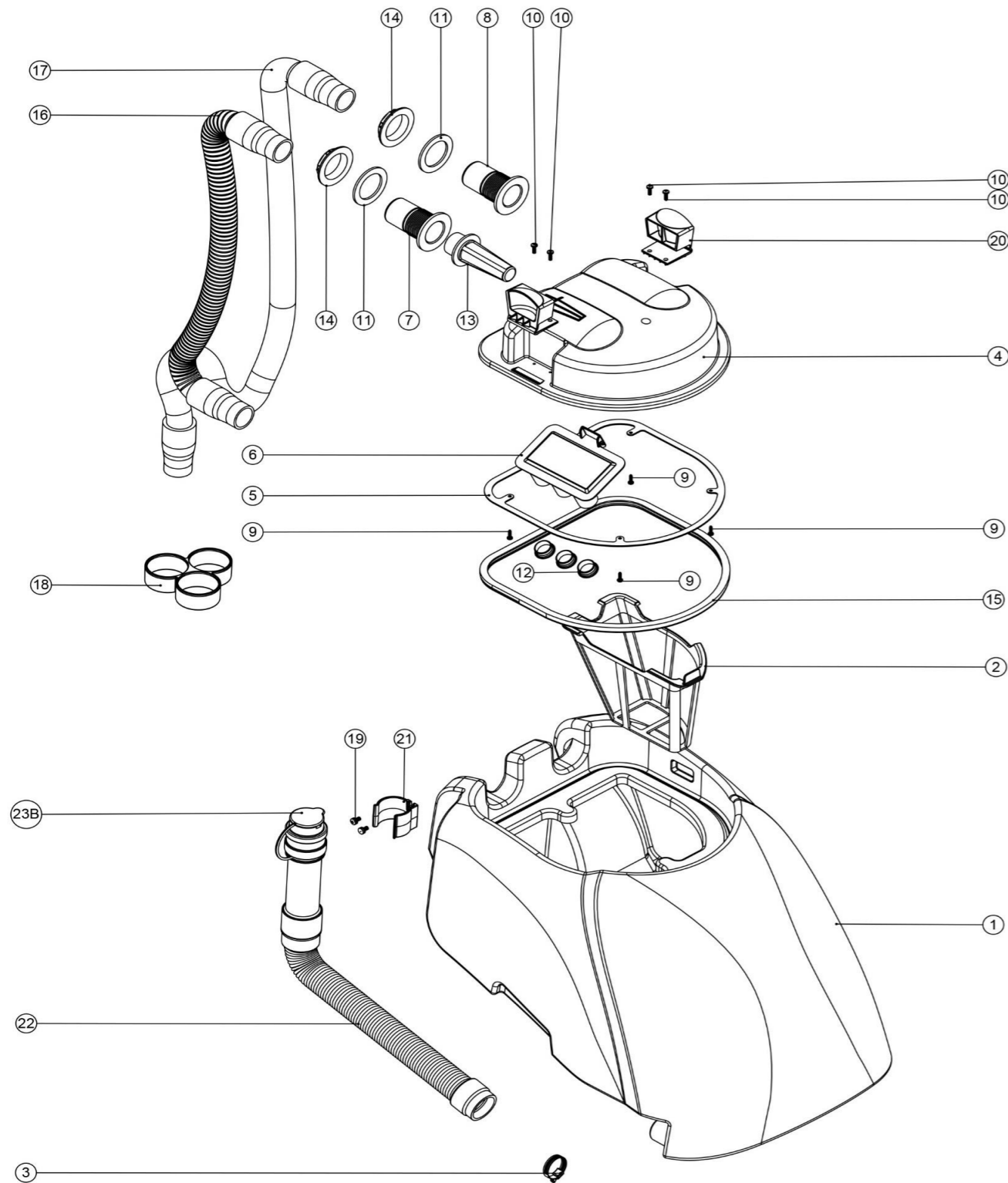
NB: FOR WIRING SEE DRAWING: DRW-18548, DRW-17307, DRW-17309, DRW-18468



#	208550	Sicherungsautomat 15 A
51	219702	Fächerscheibe M 10
52	220459	Staubkappe für Sicherungsautomat
53	219922	M8 x 50 mm Edelstahlschraube
54	291125	VA - Schraube M6 x 40
55	219764	VA - Hutmutter M 6
56	229461	Betätigungsstange 440 mm an der Deichsel für z.B TTB-4552
57	229500	Schalterhebel blau
#	227581	Schalterhebel z.B. für NS / NR (grau)
#	903547	Handgriff Rot
58	291131	Schraube Edelstahl M5x 12 mm
59	291084	VA - Fächerscheibe M5
60	219578	VA - U-Scheibe M 8 Form A
61	291128	M6 X 50 mm Edelstahl Sechskantschraube
62	392437	Abstandhalter
63	219642	VA - Sicherungsmutter M 6
64	219355	VA - U-Scheibe M 5 Form A (klein)
65	900398	Deichselgehäuse HNS1550 (MODIFIED 229081)
66	900397	Deichsel Verstellgetriebe HNS1550
67	900396	Distanzscheibe Deichsel Verstellgetriebe HNS1550
68	219639	VA - Sicherungsmutter M 8
69	903260	Schrauben und Mutter Abdeckung
70	291150	VA - Schraube NO6 x 1 INCH POZI
71	219575	VA - Kreuzschlitzschraube M 5 x 25
72	227583	Justierhebel grau für neuen Deichselkopf
#	903545	Hebel Deichselverstellung Rot
73	903603	Deichsel Schaft Silber
74	219743	CABLE CLEAT
75	902312	Zugentlastung „neu“
76	903192	Abstandhalter 14mm x5 mm
77	219544	Fächerscheibe M 6
78	219560	VA - U-Scheibe M 6 Form B
79	219718	VA - Federring M 6
80	219370	"VA - Schraube für Kunststoffe 8 x 5/8""
81	219914	"VA - Schraube für Kunststoffe Nr. 6 x 5/8""
82	237692	Deichselverkleidung links
83	237693	Deichselverkleidung rechts

Schmutzwassertank

Zeichnungsnummer DRW-16795-A08 vom 14.07.2015



Pos. Artikel - Nr. Bezeichnung

1	237656	Schmutzwassertank 40L TT-Modelle Blau
#	237731	Schmutzwassertank 40L TT-Modelle Rot
#	237733	Schmutzwassertank 40L TT-Modelle Gelb
#	237735	Schmutzwassertank 40L TT-Modelle Grün
#	901780	Schmutzwassertank 40L TT-Modelle Graphit
2	207000	Grobschmutzfilterkorb (neue Serie TT / TTB)
3	206209	Schlauchschelle 32-44 mm
4	237381	Gehäuse Separator
5	392200	Dichtungsring Filter
6	237090	Sicherheitsklappe für Twintec Separator
7	237526	Schlauchanschlussstück am Separator für 38 mm Saugschlauch rot
8	237018	Schlauchanschlussstück am Separator für 38 mm Saugschlauch
9	219852	VA - Schraube für Kunststoffe 6 x 1/2"
10	219569	VA - Schraube für Kunststoffe 8 x 1/2"
11	219310	Gummidichtung
12	206315	Rohrverschlussstopfen schwarz, 25 mm Ø
13	206265	Kerzenfilter für Twintec
14	206116	Gegenmutter aus Kunststoff
15	208591	Separator Dichtung z.B. für TT/TTB 4045
16	213058	Saugschlauch zum Motor für ET/ETB/TT/TTB 4045/4055/4055T rot codiert
17	280019	Stretchsaugschlauch zum Saugfuss 35 x 690 mm für TT/TTB 4045/4055/4055T
18	237718	Schlauchführung
19	291135	VA - Schraube M5 x 10 mm
20	902919	Halteclip Separator rot
#	229494	Clipverschluss für Separator, z.B. TT / TTB - neu
21	237382	Clip für Ablaufschlauch
22	901548	Schmutzwasser-Ablaufschlauch 35 x 250 mm, ausziehbar inkl. Verschluss
23B	900903	Schlauchverschluss für 35 - 38 mm Stretchschlauch