

GB, DE, FR, NL
PT, IT, ES, PL
SE, FI, DA

Numatic



TTB3045NX



numatic.com



SCRUBBER DRYER
SCHEUERSAUGMASCHINE
AUTOLAVEUSE
SCHROBZUIGMACHINE
LAVADORA-SECADORA
LAVASCIUGA PAVIMENTI
FREGADORA-SECADORA
MASZYNA CZYSZCZĄCA
KOMBISKURMASKIN
YHDISTELMÄKONE
SKURE- OG TØRREMASKINE

Original Instructions

CAUTION, Read instructions before using the machine.

Übersetzung der Original-Bedienungsanleitung

VORSICHT, Vor Verwendung der Maschine bitte die Anleitung lesen.

Traduction du manuel d'utilisation d'origine

AVERTISSEMENT, Lisez la notice avant d'utiliser la machine.

Vertaling van de oorspronkelijke gebruiksaanwijzing

LET OP, Lees deze gebruiksaanwijzing voordat u de machine gebruikt.

Tradução das Instruções Originais

CUIDADO, Leia as instruções antes de usar a máquina.

Traduzione del manuale d'uso originale

ATTENZIONE, Leggere le istruzioni prima di utilizzare l'apparecchio.

Traducción del manual de uso original

PRECAUCIÓN, Lea las instrucciones antes de utilizar la máquina.

Tłumaczenie oryginalnej instrukcji obsługi

PRZESTROGA, Przed przystąpieniem do używania maszyny należy zapoznać się z niniejszą instrukcją.

Översättning av den ursprungliga användarhandboken

VARNING, Läs anvisningarna innan du använder maskinen.

Alkuperäisen käyttöohjeen käänös

HUOMIO, Lue ohjeet ennen koneen käyttöä.

Oversættelse af den originale brugermanual

Fare! Læs vejledningen omhyggeligt, før du bruger maskinen.



Nu-Assist



Machine Overview	Pages 9-12
Control Panel Overview	Page 13-14
Machine Set up Guide	
Fitting the Brush / Pad.....	Page 15-16
Fitting the Floor Tool	Page 16-17
Fitting the Hose Guide	Page 18-19
Filling the Clean Water Tank.....	Page 19-22
Handle Height Adjustment	Page 22-23
Fitting the Batteries.....	Page 24-25
Lowering the Floor Tool	Page 25-26
Raise / Lower Brush Deck.....	Page 26-27
Setting the Cleaning Controls	Page 27-29
System Error Indicators.....	Page 29-35
Brush Pressure/ Load Adjustment.....	Page 35-39
Breakaway Floor Tool	Page 39-40
Machine in Use	Page 40-42
Machine Maintenance	Page 43-47
Changing Floor tool Blades	Page 48-51
Rating Label / Personal Protective Equipment / Recycling	Page 52
Safety Precautions	Page 53
Battery Information	Page 74-78
Schematic Diagram	Page 102
Recommended Spare Parts	Page 102-103
Specifications	Page 103-107
Trouble Shooting	Page 107-112
EU Declaration Document	Page 115
Company Address	Page 116

Allgemeine Übersicht	Seite 9-12
Übersicht über das Bedienfeld	Seite 13-14
Einrichtungsanleitung	
Anbringen der Bürste/des Pads.....	Seite 15-16
Anbringen des Abstreifers	Seite 16-17
Anbringen der Schlauchführung.....	Seite 18-19
Auffüllen des Frischwassertanks	Seite 19-22
Einstellen der Griffhöhe	Seite 22-23
Einsetzen der Batterien	Seite 24-25
Absenken des Abstreifers.....	Seite 25-26
Anheben/Absenken des Bürstendecks.....	Seite 26-27
Einstellen der Reinigungssteuerung	Seite 27-28
Systemfehleranzeigen.....	Seite 29-35
Bürstenanpressdruck/Lasteinstellung.....	Seite 35-39
Sicherheitsfreigabesystem des Abstreifers.....	Seite 39-40
Verwendung der Maschine	Seite 40-42
Wartung der Maschine	Seite 43-47
Auswechseln der Abstreifblätter	Seite 48-51
Typenschild/Persönliche Schutzausrüstung/Recycling	Seite 54
Sicherheitsvorschriften	Seite 55
Informationen zur Batterie	Seite 74-78
Schaltbild	Seite 102
Empfohlene Ersatzteile	Seite 102-103
Technische Daten	Seite 103-107
Fehlersuche und -behebung.....	Seite 107-112
EU-Konformitätserklärung	Seite 115
Firmenanschrift	Seite 116

Vue d'ensemble de la machine	Pages 9-12
Vue d'ensemble du tableau de commande	Page 13-14
Guide d'installation de la machine	
Installation de la brosse/du disque	Page 15-16
Installation du suceur	Page 16-17
Installation du guide de tuyau.....	Page 18-19
Remplissage du réservoir d'eau propre.....	Page 19-22
Réglage de la hauteur de poignée	Page 22-23
Montage des batteries	Page 24-25
Abaissement du suceur	Page 25-26
Relèvement/abaissement du plateau des brosses	Page 26-27
Réglage des commandes de nettoyage	Page 27-28
Indicateurs d'erreur système	Page 29-35
Réglage de la pression/charge des brosses.....	Page 35-39
Détachement du suceur	Page 39-40
Utilisation de la machine	Page 40-42
Entretien de la machine	Page 43-47
Remplacement des lamelles du suceur.....	Page 48-51
Plaque signalétique / Équipement de protection individuelle / Recyclage	Page 56
Précautions de sécurité	Page 57
Informations sur la batterie	Pages 74 et 79-83
Schéma	Page 102
Pièces de rechange recommandées	Page 102-103
Caractéristiques	Page 103-107
Dépannage	Page 107-112
Document de déclaration de l'UE	Page 115
Adresse de la société	Page 116

Overzicht van de machine	Pagina 9-12
Overzicht bedieningspaneel	Pagina 13-14
Gids machine-instellingen	
Borstel / pad monteren.....	Pagina e 15-16
Vloerelement monteren	Pagina 16-17
Slangklem monteren	Pagina 18-19
Schoonwatertank vullen	Pagina 19-22
Hoogteafstelling stuurhendel	Pagina 22-23
De accu's plaatsen	Pagina 24-25
Vloerelement neerlaten	Pagina 25-26
Borstelplaat optillen / neerlaten	Pagina 26-27
Schoonmaakfuncties instellen	Pagina 27-28
Indicatoren systeemfouten	Pagina 29-35
Afstelling borstedruk/-belasting	Pagina 35-39
Losmaakfunctie vloerelement	Pagina 39-40
Machine in gebruik	Pagina 40-42
Machine-onderhoud	Pagina 43-47
Wissers vloerelement vervangen	Pagina 48-51
Kenplaatje / Persoonlijke Beschermingsmiddelen / Recycling	Pagina 58
Veiligheidsmaatregelen	Pagina 59
Informatie over de accu	Pagina 74 en 79-83
Schakelschema	Pagina 102
Aanbevolen reserveonderdelen	Pagina 102-103
Specificaties	Pagina 103-107
Problemen oplossen	Pagina 107-112
Eu-conformiteitsverklaring	Pagina 115
Bedrijfsadres	Pagina 116

Descrição geral da máquina	Página 9-12
Descrição geral do painel de controlo	Página 13-14
Guia de configuração da máquina	
Encaixar a escova/o disco	Página 15-16
Encaixar a ferramenta de piso	Página 16-17
Encaixar a guia da mangueira	Página 18-19
Encher o depósito de água limpa	Página 19-22
Ajustar o manípulo em altura	Página 22-23
Encaixar as baterias	Página 24-25
Baixar a ferramenta de piso	Página 25-26
Baixar a ferramenta de piso	Página 26-27
Definir os controlos de limpeza	Página 27-28
Indicadores de erros do sistema	Página 29-35
Ajustar a pressão/carga das escovas	Página 35-39
Separação da ferramenta de piso	Página 39-40
Máquina em utilização	Página 40-42
Manutenção da máquina	Página 43-47
Mudar as lâminas da ferramenta de piso	Página 48-51
Etiqueta de classificação/Equipamento de proteção individual/ Reciclagem	Página 60
Precauções de segurança	Página 61
Informações sobre a bateria.....	Páginas 74 e 84-88
Diagrama esquemático	Página 102
Peças sobressalentes recomendadas	Página 102-103
Especificações	Página 103-107
Deteção e resolução de problemas	Página 107-112
Deteção e resolução de problemas	Página 115
Endereço da empresa	Página 116

Panoramica dell'apparecchio	Pagina 9-12
Panoramica del quadro comandi.....	Pagina 13-14
Guida all'installazione della macchina	
Montaggio della spazzola/del pattino.....	Pagina 15-16
Montaggio del tergipavimento	Pagina 16-17
Montaggio del tubo flessibile	Pagina 18-19
Riempimento del serbatoio dell'acqua pulita....	Pagina 19-22
Regolazione dell'altezza della maniglia	Pagina 22-23
Montaggio del tubo flessibile	Pagina 24-25
Abbassamento del tergipavimento	Pagina 25-26
Sollevarlo/abbassamento del gruppo spazzole	Pagina 26-27
Impostazione dei comandi di pulizia	Pagina 27-28
Indicatori di errore del sistema	Pagina 29-35
Regolazione della pressione delle spazzole/carico	Pagina 35-39
Funzione distacco del tergipavimento.....	Pagina 39-40
Macchina in funzione	Pagina 40-42
Manutenzione della macchina.....	Pagina 43-47
Sostituzione delle lame tergipavimento.....	Pagina 48-51
Targhetta delle caratteristiche / Equipaggiamento di protezione personale / Riciclaggio	Pagina 62
Precauzioni di sicurezza	Pagina 63
Informazioni sulla batteria.....	Pagine 74 e 84-88
Schema dell'apparecchio	Pagina 102
Parti di ricambio consigliate	Pagina 102-103
Specifiche	Pagina 103-107
Risoluzione dei problemi	Pagina 107-112
Documenti dichiarazioni UE	Pagina 115
Indirizzi dell'Azienda	Pagina 116

Vista general de la máquina	Página 9-12
Vista general de la máquina	Página 13-14
Guía de preparación de la máquina	
Montaje del cepillo/almohadilla	Página 15-16
Montaje de la boquilla de aspiración	Página 16-17
Montaje de la guía del tubo	Página 18-19
Llenado del depósito de agua limpia	Página 19-22
Ajuste de la altura del manillar	Página 22-23
Montaje del tubo	Página 24-25
Bajada de la boquilla de aspiración	Página 25-26
Elevación/bajada del cabezal del cepillo	Página 26-27
Ajuste de los mandos de limpieza	Página 27-28
Indicadores de error del sistema	Página 29-35
Ajuste de la carga/presión del cepillo	Página 35-39
Función de desprendimiento de la boquilla de aspiración	Página 39-40
Durante la utilización de la máquina	Página 40-42
Mantenimiento de la máquina	Página 43-47
Cambio de gomas de la boquilla de aspiración	Página 48-51
Etiqueta de características/Equipo de protección individual/ Reciclaje	Página 64
Precauciones de seguridad	Página 65
Información sobre la batería	Páginas 74 y 89-93
Diagrama esquemático	Página 102
Repuestos recomendados	Página 102-103
Especificaciones	Página 103-107
Resolución de problemas	Página 107-112
Documento de declaración de conformidad de la UE	Página 115
Domicilio de la empresa	Página 116

Informacje ogólne na temat maszyny	Strona 9-12
Informacje ogólne na temat panelu sterowania	Strona 13-14
Poradnik szybkiej instalacji	
Montaż szczotek/pada	Strona 15-16
Montaż ssawy	Strona 16-17
Montaż prowadnicy węża	Strona 18-19
Napełnianie zbiornika wody czystej	Strona 19-22
Regulacja wysokości uchwytu	Strona 22-23
Montaż akumulatorów	Strona 24-25
Opuszczenie ssawy	Strona 25-26
Podnoszenie i opuszczanie głowicy ze szczotką	Strona 26-27
Ustawienie sterowania czyszczeniem	Strona 27-28
Wskaźniki błędów systemu	Strona 29-35
Regulacja nacisku szczotki / obciążenia	Strona 35-39
Rozłączenie ssawy	Strona 39-40
Maszyna w użyciu	Strona 40-42
Konserwacja maszyny	Strona 43-47
Wymiana piór ssawy	Strona 48-51
Tabliczka znamionowa / Środki ochrony indywidualnej / Recykling	Strona 66
Środki bezpieczeństwa	Strona 67
Informacje o akumulatorze	Strony 74 oraz 89-93
Schemat elektryczny	Strona 102
Zalecane części zamienne	Strona 102-103
Specyfikacje	Strona 103-107
Rozwiązywanie problemów	Strona 107-112
Dokument deklaracji UE	Strona 115
Adres firmy	Strona 116

Maskinöversikt	Sid 9-12
Kontrollpanelsöversikt	Sid 13-14
Ställa in maskinen	
Montera borsten/rondellen	Sid 15-16
Montera golvredskapet	Sid 16-17
Montera slangen	Sid 18-19
Fylla på renvattentanken	Sid 19-22
Höjdjustering av handtag	Sid 22-23
Montera borsten	Sid 24-25
Sänka golvredskapet	Sid 25-26
Höja/sänka borstdäcket	Sid 26-27
Ställa in rengöringsparametrar	Sid 27-28
Systemfelsindikatorer.....	Sid 29-35
Borsttryck/lastjustering	Sid 35-39
Golvredskapets lossningsfunktion	Sid 39-40
Maskinen i drift	Sid 40-42
Rengöra maskinen	Sid 43-47
Byta blad till golvredskapet	Sid 48-51
Märkskylt/personlig skyddsutrustning/återvinning	Sid 68
Säkerhetsrelaterade försiktighetsåtgärder	Sid 69
Batterisäkerhet och -förvaring	Sid 74 och 94-98
Schematiskt diagram	Sid 102
Rekommenderade reservdelar	Sid 102-103
Specifikationer	Sid 103-107
Problemlösning	Sid 107-112
Dokument om EU-försäkran	Sid 115
Företagsadress	Sid 116

Koneen yleiskuva	Sivu 9-12
Ohjauspaneelin osat	Sivu 13-14
Koneen valmisteluohje	
Harjan/lautasen asennus	Sivu 15-16
Lattiatyökalun asennus	Sivu 16-17
Letkunohjaimen asennus	Sivu 18-19
Puhdasvesisäiliön täyttö	Sivu 19-22
Kahvan korkeuden säätö	Sivu 22-23
Paristojen asennus	Sivu 24-25
Lattiatyökalun laskeminen	Sivu 25-26
Harjakotelon nosto/lasku	Sivu 26-27
Puhdistusasetusten määrittäminen	Sivu 27-28
Järjestelmän virheilmoitukset	Sivu 29-35
Harjapaineen säätö	Sivu 35-39
Lattiatyökalun automaatti-irrotus	Sivu 39-40
Koneen käyttö	Sivu 40-42
Koneen huolto	Sivu 43-47
Lattiatyökalun lapojen vaihto	Sivu 48-51
Arvokilpi, henkilönsuojaimet ja kierrätys.....	Sivu 70
Turvaohjeet	Sivu 71
Akun turvallisuus ja säilytys.....	Sivu 74 ja 94-98
Kytentäkaavio	Sivu 102
Suosittelut varaosat	Sivu 102-103
Tekniset tiedot	Sivu 103-107
Vianmäärittäminen	Sivu 107-112
EU:n vaatimustenmukaisuusasiakirjat	Sivu 115
Yrityksen osoite	Sivu 116

Oversigt over maskinen	Side 9-12
Oversigt over kontrolpanel	Side 13-14
Vejledning til opsætning af maskinen	
Montering af børsten/puden	Side 15-16
Montering af gulvenheden	Side 16-17
Vejledning til montering af slangen	Side 18-19
Påfyldning af rentvandstanken	Side 19-22
Justering af håndtagets højde	Side 22-23
Isætning af batterierne	Side 24-25
Sænkning af gulvenheden.....	Side 25-26
Hæv/sænk børsteskjoldet.....	Side 26-27
Indstilling af rengøringsstyreenhederne	Side 27-28
Systemfejlindikatorer.....	Side 29-35
Justering af børstetryk/belastning	Side 35-39
Gulvenhed til løsrivelse I	Side 39-40
Maskine i brug	Side 40-42
Vedligeholdelse af maskinen	Side 43-47
Udskiftning af gulvenhedens lister	Side 48-51
Klassificeringsetiket/personlige værnemidler/genbrug	Side 72
Sikkerhedsforanstaltninger	Side 73
Batterisikkerhed og -opbevaring.....	Side 74 och 99-101
Skematisk diagram	Side 102
Anbefalede reservedele	Side 102-103
Specifikationer	Side 103-107
Fejlfinding	Side 107-112
EU-deklarationsdokument	Side 115
Firmaadresse	Side 116

GB **PLEASE READ, BEFORE COMMENCING OPERATION**
After the removal of all the packaging, carefully open and check the contents
• Owner Manual • Battery Charger Lead • Battery • Scrub Brush • Floor tool • Brush / Pad

DE **VOR INBETRIEBNAHME BITTE ANWEISUNG LESEN**
Entfernen Sie sämtliches Verpackungsmaterial, öffnen Sie das Paket vorsichtig und prüfen Sie es auf Vollständigkeit.
• Bedienungsanleitung • Handbuch für Batterie und Ladegerät • Batterie • Scheuerbürste • Abstreifer • Bürste/Pad

FR **À LIRE AVANT DE COMMENCER L'UTILISATION**
Après avoir retiré tous les emballages, ouvrez le carton avec précaution et vérifiez-en le contenu
• Manuel de l'utilisateur • Chargeur de batterie et câble • Batterie • Brosse de nettoyage • Suceur • Brosse/disque

NL **LEES DEZE INSTRUCTIES VOORDAT U DE MACHINE IN GEBRUIK NEEMT**
Verwijder al het verpakkingsmateriaal, open het pakket voorzichtig en controleer of de inhoud compleet is.
• Gebruiksaanwijzing • Accuoplader en snoer • Accu • Schrobborstel • Vloerelement • Borstel / pad

PT **LEIA ATENTAMENTE ESTE GUIA ANTES DE INICIAR A OPERAÇÃO**
Depois de retirar a embalagem na totalidade, abra cuidadosamente e verifique o conteúdo
• Manual do proprietário • Carregador e cabo da bateria • Bateria • Escova para lavagem • Ferramenta de piso • Escova/disco

IT **LEGGERE PRIMA DELL'USO**
Dopo aver rimosso completamente l'imballaggio, aprire con cura e controllare il contenuto.
• Manuale d'uso • Caricabatteria e relativo cavo • Batteria • Spazzola di lavaggio • Tergipavimento • Spazzola / Pattino

ES **LEA ESTA GUÍA ANTES DE EMPEZAR A UTILIZAR LA MÁQUINA**
Tras retirar todo el embalaje, abra con cuidado y compruebe el contenido
• Manual del propietario • Cargador de batería y cable • Batería • Cepillo de fregado • Boquilla de aspiración • Cepillo/almohadilla

PL **PRZED ROZPOCZĘCIEM PRACY PROSIMY ZAPOZNAĆ SIĘ Z TREŚCIĄ INSTRUKCJI.**
Po usunięciu wszystkich materiałów pakowych ostrożnie otworzyć i sprawdzić zawartość.
• Instrukcja użytkownika • Ładowarka i kabel do ładowania akumulatora • Akumulator • Szczotka szorująca • Ssawa • Szczotka/pad

SE **LÄS ANVISNINGARNA INNAN DU BÖRJAR ANVÄNDA ENHETEN**
När du har tagit bort all förpackning ska du öppna försiktigt och kontrollera innehållet
• Bruksanvisning • Batteriladdare och kabel • Batteri • Skrubborste • Golvredskap • Borste/rondell

FI **LUE ENNEN KÄYTÖN ALOITTAMISTA**
Poista pakkausmateriaalit, avaa pakkaus varovasti ja tarkista sen sisältö.
• Omistajan käyttöopas • Akun laturi ja johto • Akku • Harja • Lattiatyökalu • Harja/lautanen

DA **LÆS DETTE FØR ANVENDELSE**
Efter fjernelse af al emballagen åbnes pakken forsigtigt, og indholdet kontrolleres
• Brugsvejledning • Batterioplader og ledning • Batteri • Skurebørste • Gulv enhed • Børste/pude

GB **ALWAYS ENSURE THAT THE MACHINE IS SWITCHED OFF BEFORE MAKING ANY ADJUSTMENTS**

DE **STETS SICHERSTELLEN, DASS DIE MASCHINE AUSGESCHALTET IST, BEVOR EINSTELLUNGEN VORGENOMMEN WERDEN.**

FR **ASSUREZ-VOUS TOUJOURS QUE LA MACHINE EST HORS TENSION AVANT D'EFFECTUER DES RÉGLAGES.**

NL **CONTROLEER ALTIJD OF DE MACHINE UITGESCHAKELD IS VOORDAT U WIJZIGINGEN UITVOERT**

PT **CERTIFIQUE-SE SEMPRE DE QUE A MÁQUINA ESTÁ DESLIGADA ANTES DE REALIZAR QUAISQUER AJUSTES**

IT **PRIMA DI EFFETTUARE QUALSIASI REGOLAZIONE ASSICURARSI SEMPRE CHE LA MACCHINA SIA SPENTA**

ES **ASEGÚRESE SIEMPRE DE QUE LA MÁQUINA ESTÉ APAGADA ANTES DE REALIZAR AJUSTES**

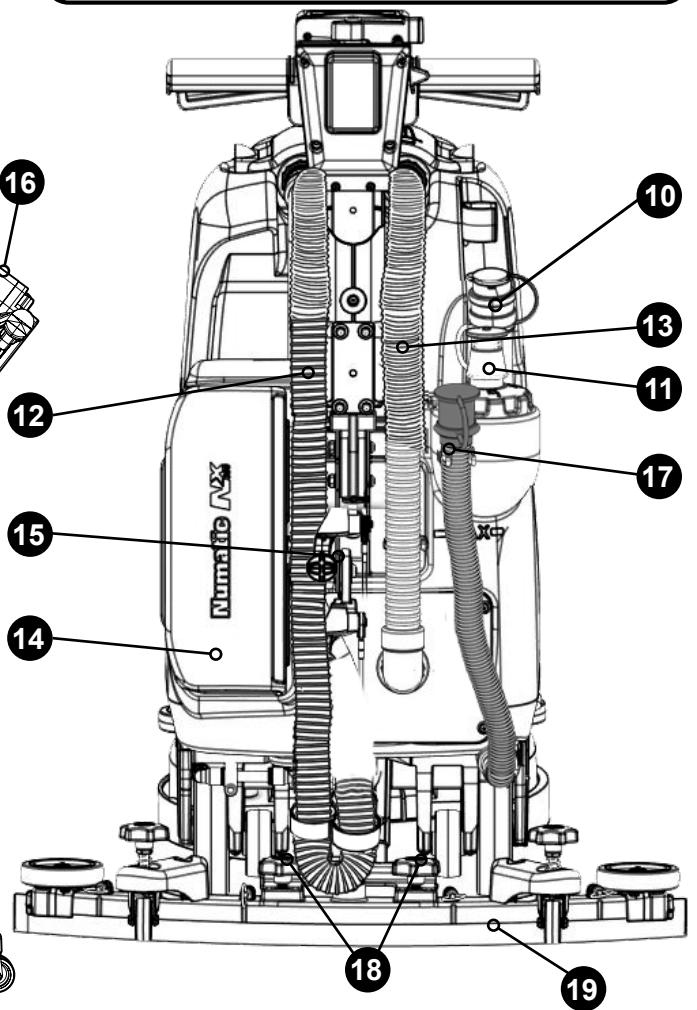
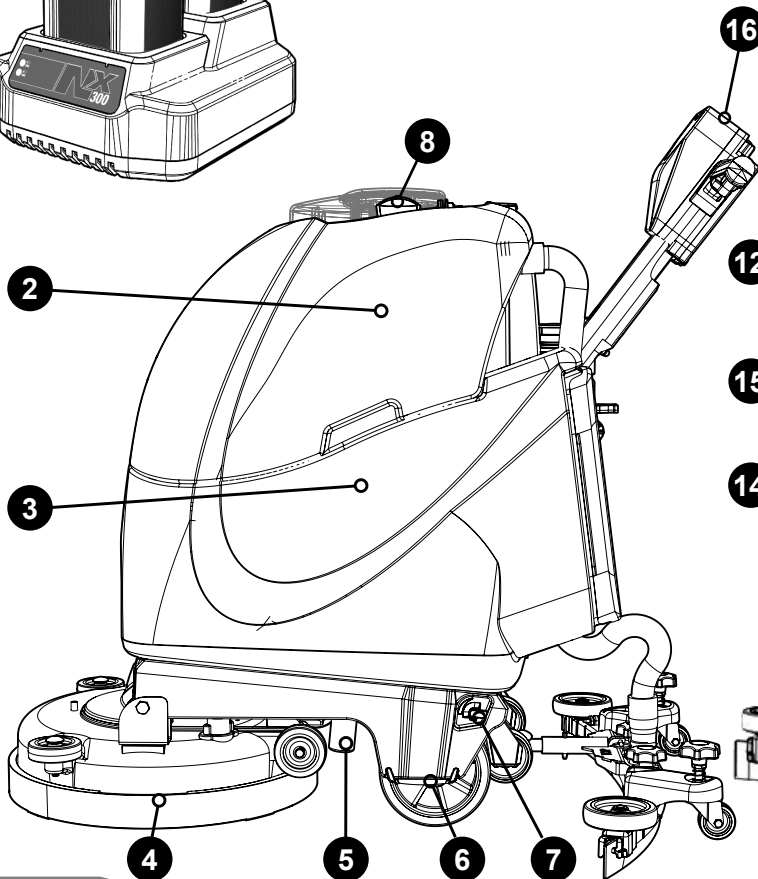
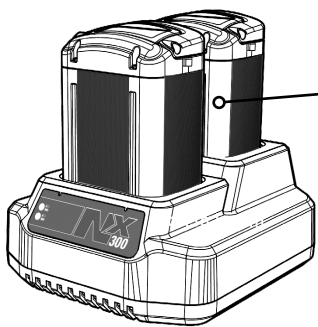
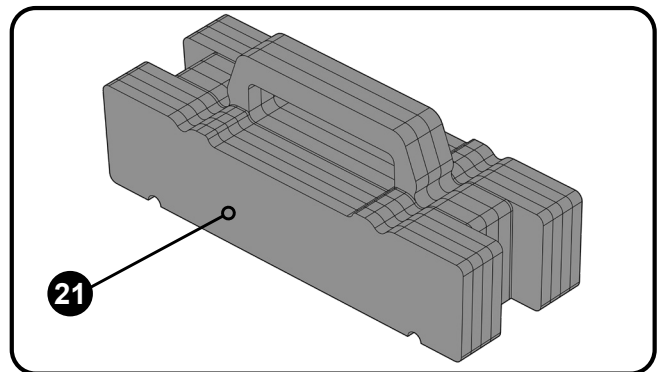
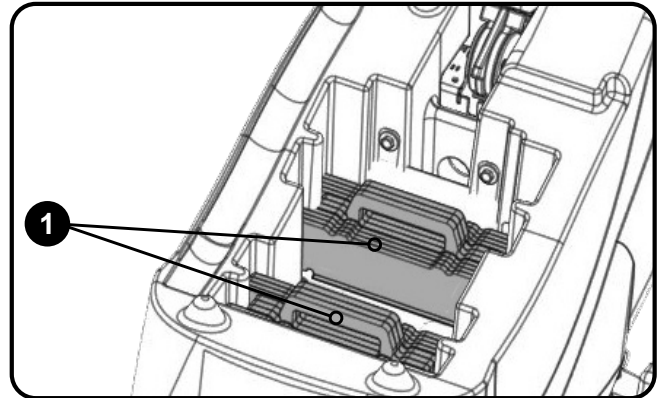
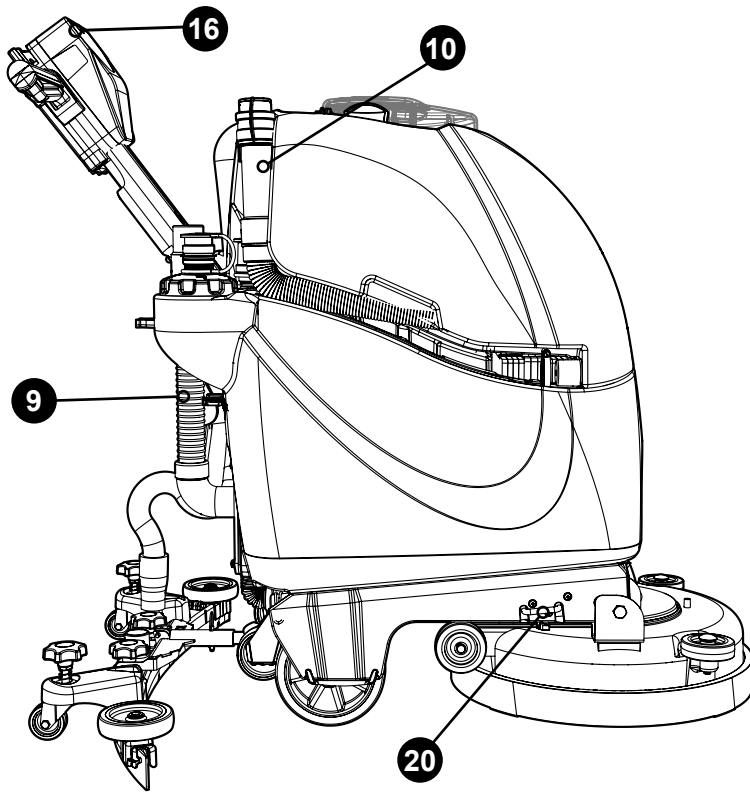
PL **PRZED DOKONANIEM JAKIEJKOLWIEK REGULACJI, KAŻDORAZOWO UPEWNIJ SIĘ, ŻE MASZYNA JEST WYŁĄCZONA.**

SE **SE ALLTID TILL ATT MASKINEN ÄR AVSTÄNGD INNAN DU UTFÖR JUSTERINGAR**

FI **VARMISTA ENNEN SÄÄTÖTOIMIA, ETTÄ KONEESTA ON KATKAISTU VIRTAA**

DA **SØRG ALTID FOR, AT MASKINEN ER SLUKKET, FØR DER FORETAGES JUSTERINGER**

Machine Overview • Allgemeine Übersicht • Vue d'ensemble de la machine • Overzicht machine •
 Descrição geral da máquina • Panoramica dell'apparecchio • Vista general de la máquina •
 Informacje ogólne na temat maszyny • Översikt över maskinen • Koneen yleiskuva •
 Oversigt over maskinen



1	Deck Pressure Weights Location	GB
2	Top Tank (Waste Water)	
3	Bottom Tank (Clean Water)	
4	Brush Deck	
5	Clean Water Tank Filter	
6	Rear Wheels	
7	Clean-Water On/Off Tap	
8	Separator	
9	Clean-Water Emptying Hose	
10	Top Tank (Waste-Water) Drainage Hose	
11	Clean-Water Filler Cap and Hose	
12	Floor Tool Vacuum Hose	
13	Vacuum Hose	
14	Battery Compartment	
15	Floor-Tool Lifting Lever	
16	Control Panel	
17	Clean Water Level Indicator / Drainage Hose	
18	Floor-Tool Retaining Knobs	
19	Floor Tool	
20	Deck Locking Mechanism	
21	Deck Pressure Weights	
22	Dual Charger + Batteries	

In the event of a breakdown contact your Numatic dealer

1	Emplacement des poids de pression du plateau	FR
2	Réservoir supérieur (eau sale)	
3	Réservoir inférieur (eau propre)	
4	Plateau des brosses	
5	Filtre de réservoir d'eau propre	
6	Roues arrière	
7	Robinet marche-arrêt d'eau propre	
8	Séparateur	
9	Tuyau de vidange d'eau propre	
10	Tuyau de vidange de réservoir supérieur (eau sale)	
11	Bouchon et tuyau de remplissage du réservoir d'eau propre	
12	Tuyau d'aspiration du suceur	
13	Tuyau d'aspiration	
14	Emplacement de la batterie	
15	Levier de soulèvement de suceur	
16	Panneau de commande	
17	Indicateur de niveau / tuyau de vidange d'eau propre	
18	Boutons de retenue du suceur	
19	Suceur	
20	Mécanisme de verrouillage du plateau	
21	Poids de pression du plateau	
22	Chargeur double + batteries	

En cas de panne, contactez votre revendeur Numatic

1	Positionierung der Deckdruckgewichte	DE
2	Oberer Tank (Schmutzwasser)	
3	Unterer Tank (Frischwasser)	
4	Bürstendeck	
5	Frischwassertankfilter	
6	Hinterräder	
7	Frischwasserhahn	
8	Abscheider	
9	Frischwasser-Entleerungsschlauch	
10	Schmutzwasser-Ablassschlauch (oberer Tank)	
11	Frischwasser-Einfüllverschluss und -schlauch	
12	Saugschlauch für Abstreifer	
13	Saugschlauch	
14	Batteriefach	
15	Hebel zum Anheben des Abstreifers	
16	Bedienfeld	
17	Frischwasser-Füllstandsanzeige / Ablassschlauch	
18	Abstreifer-Halteknöpfe	
19	Abstreifer	
20	Deckverriegelung	
21	Deckdruckgewichte	
22	Dualladegerät und Batterien	

Wenn die Maschine ausfällt, wenden Sie sich an Ihren Numatic-Händler.

1	Locatie van de druggewichten voor plaat	NL
2	Bovenste tank (vuilwater)	
3	Onderste tank (schoon water)	
4	Borstelplaat	
5	Filter schoonwatertank	
6	Achterwielen	
7	Aan/uit-regelkraan schoon water	
8	Scheider	
9	Afvoerslang schoon water	
10	Afvoerslang bovenste tank (vuilwater)	
11	Slang en dop voor vullen schoonwatertank	
12	Zuigslang vloerelement	
13	Zuigslang	
14	Accucompartiment	
15	Hendel vloerelement omhoog	
16	Bedieningspaneel	
17	Niveau-indicator schoon water / afvoerslang	
18	Schroefknoppen vloerelement	
19	Vloerelement	
20	Vergrendeling borstelplaat	
21	Drukgewichten voor plaat	
22	Dubbele oplader + accu's	

Neem in het geval van een storing contact op met uw Numatic-dealer

1	Localização dos pesos de pressão da plataforma	PT
2	Depósito superior (água residual)	
3	Depósito inferior (água limpa)	
4	Plataforma de escovas	
5	Filtro do depósito de água limpa	
6	Rodas traseiras	
7	Torneira de entrada/saída de água limpa	
8	Separador	
9	Mangueira de esvaziamento de água limpa	
10	Tubo de drenagem do depósito superior (água residual)	
11	Tampão e mangueira de enchimento de água limpa	
12	Tubo de vácuo da ferramenta do piso	
13	Tubo de vácuo	
14	Compartimento da bateria	
15	Alavanca de elevação da ferramenta do piso	
16	Painel de controlo	
17	Indicador do nível de água limpa / Mangueira de drenagem	
18	Botões de retenção da ferramenta do piso	
19	Ferramenta de piso	
20	Mecanismo de bloqueio da plataforma	
21	Pesos de pressão da plataforma	
22	Carregador duplo e baterias	

Em caso de avaria, contacte o concessionário Numatic

1	Ubicación de los pesos de presión del cabezal	ES
2	Depósito superior (de agua sucia)	
3	Depósito inferior (de agua limpia)	
4	Cabezal del cepillo	
5	Filtro del depósito de agua limpia	
6	Ruedas traseras	
7	Llave de paso de agua limpia	
8	Separador	
9	Tubo de vaciado de agua limpia	
10	Tubo de drenaje del depósito superior (agua sucia)	
11	Tapón y tubo de llenado de agua limpia	
12	Tubo de succión de la boquilla de aspiración	
13	Tubo de aspiración	
14	Compartimento de la batería	
15	Palanca de elevación de la boquilla de aspiración	
16	Panel de control	
17	Indicador de nivel de agua limpia/Tubo de drenaje	
18	Pomos de sujeción de la boquilla de aspiración	
19	Boquilla de aspiración	
20	Mecanismo de bloqueo del cabezal del cepillo	
21	Pesos de presión del cabezal	
22	Cargador doble + baterías	

En caso de avería, póngase en contacto con su distribuidor de Numatic.

1	Posizione dei pesi di pressione del gruppo spazzola	IT
2	Serbatoio superiore (acqua sporca)	
3	Serbatoio inferiore (acqua pulita)	
4	Gruppo spazzole	
5	Filtro serbatoio acqua pulita	
6	Ruote posteriori	
7	Rubinetto apertura / chiusura acqua pulita	
8	Separatore	
9	Tubo flessibile scarico acqua pulita	
10	Tubo flessibile scarico serbatoio superiore (acqua sporca)	
11	Tappo e tubo flessibile bocchettone di rifornimento acqua pulita	
12	Tubo flessibile aspiratore tergilpavimento	
13	Flessibile aspiratore	
14	Vano batteria	
15	Leva sollevamento tergilpavimento	
16	Pannello di controllo	
17	Indicatore di livello dell'acqua pulita / flessibile di scarico	
18	Manopole di ritegno tergilpavimento	
19	Tergilpavimento	
20	Meccanismo bloccaggio gruppo spazzola	
21	Pesi di pressione del gruppo spazzola	
22	Caricabatteria doppio + batterie	

In caso di guasto, contattare il rivenditore Numatic

1	Umiejscowienie obciążników głowicy	PL
2	Górny zbiornik (woda brudna)	
3	Dolny zbiornik (woda czysta)	
4	Głowica ze szczotką	
5	Filtr zbiornika wody czystej	
6	Koła tylne	
7	Zawór czystej wody	
8	Separator	
9	Wąż spustowy do czystej wody	
10	Wąż spustowy górnego zbiornika (woda brudna)	
11	Korek wlewu zbiornika czystej wody i wąż	
12	Wąż ssący ssawy	
13	Wąż ssący	
14	Komora akumulatora	
15	Dźwignia do podnoszenia ssawy	
16	Panel sterowania	
17	Wskaźnik poziomu czystej wody / wąż spustowy	
18	Pokrętła mocujące ssawę	
19	Ssawa	
20	Mechanizm blokujący głowicę	
21	Obciążniki głowicy	
22	Podwójna ładowarka + akumulatory	

W razie wystąpienia poważnej awarii należy skontaktować się z lokalnym przedstawicielem firmy Numatic.

1	Placering av däcktrycksvikter	SE
2	Övre tank (smutsvatten)	
3	Nedre tank (rent vatten)	
4	Borstdäck	
5	Filter för renavvattentank	
6	Bakhjul	
7	Kran för renavvatten På/Av	
8	Avskiljare	
9	Tömnings slang för renavvatten	
10	Övre tank (smutsvatten) dränerings slang	
11	Påfyllningslock och slang för renavvatten	
12	Dammsugar slang för golvreddskap	
13	Dammsugar slang	
14	Batterifack	
15	Lyftspak för golvreddskap	
16	Kontrollpanel	
17	Nivåindikator/dränerings slang för renavvatten	
18	Låsskruvar för golvreddskap	
19	Golvreddskap	
20	Låsmekanism för däck	
21	Däcktrycksvikter	
22	Laddare för två batterier + batterier	

Kontakta din lokala Numatic-återförsäljare vid funktionsfel

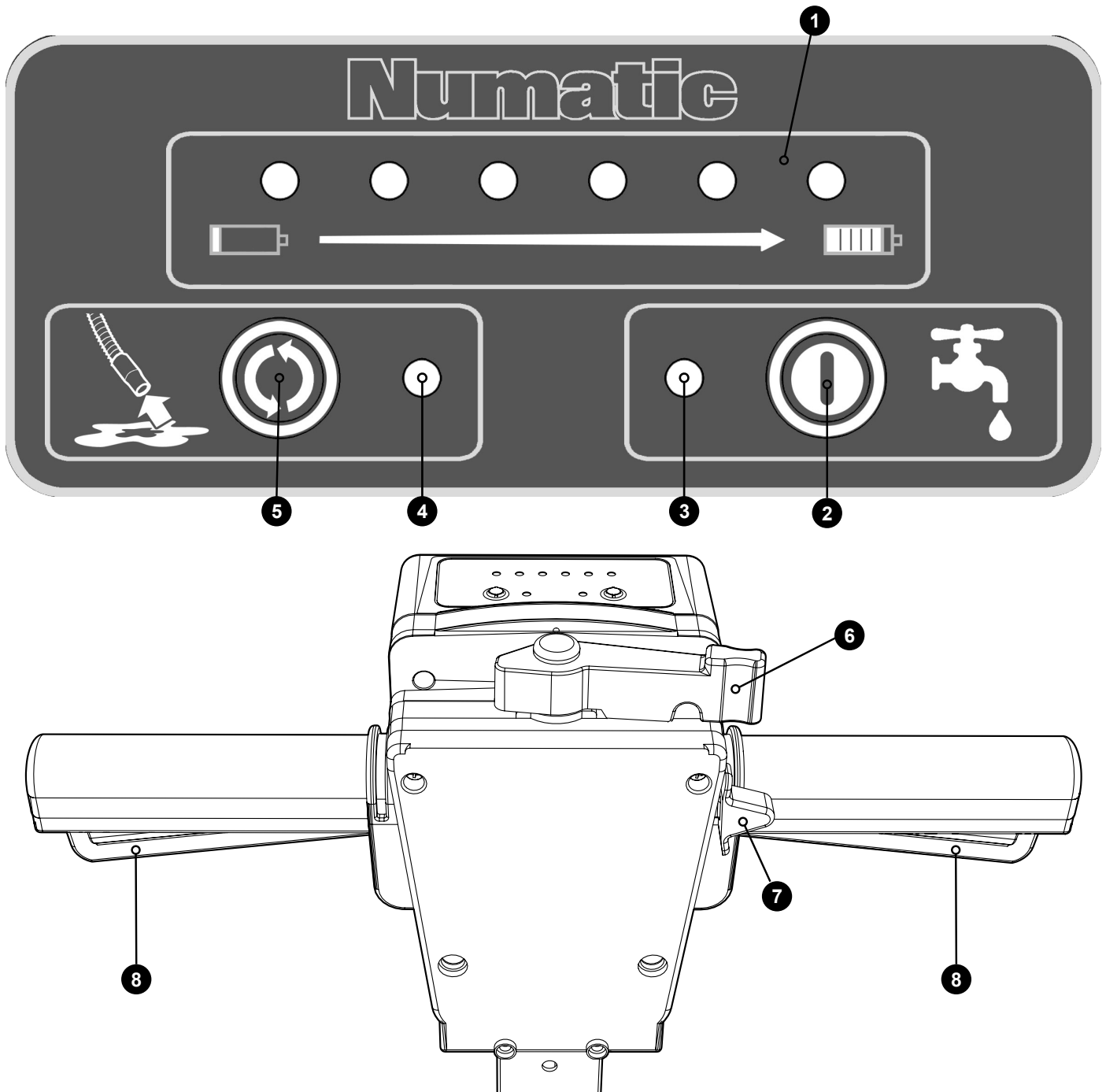
1	Lisäpajojen sijainti	FI
2	Yläsäiliö (likavesi)	
3	Alasäiliö (puhdas vesi)	
4	Harjakotelo	
5	Puhdasvesisäiliön suodatin	
6	Takapyörät	
7	Puhtaan veden hana	
8	Erotin	
9	Puhdasveden tyhjennysletku	
10	Yläsäiliön (likaveden) tyhjennysletku	
11	Puhtaan veden täyttöaukon korkki ja letku	
12	Lattiatyökälun alipaineletku	
13	Alipaineletku	
14	Akkutila	
15	Lattiatyökälun nostovipu	
16	Ohjauspaneeli	
17	Puhdasveden tason ilmaisin / poistoletku	
18	Lattiatyökälun kiinnitysruuvit	
19	Lattiatyökälu	
20	Kotelon lukitusmekanismi	
21	Lisäpainot	
22	Kaksoislaturi + akut	

Jos laite vioittuu, ota yhteys Numatic-jälleenmyyjään.

1	Placering skjoldtrykvægt	DA
2	Øverste tank (brugtvand)	
3	Nederste tank (rent vand)	
4	Børsteskjold	
5	Rentvandstankens filter	
6	Baghjul	
7	Rentvandshane åben/lukket	
8	Udskiller	
9	Afløbsslange til rent vand	
10	Drænslange til øverste tank (brugtvand)	
11	Påfyldningsdæksel og slange til rent vand	
12	Vakuumslange til gulvenhed	
13	Vakuumslange	
14	Batterirum	
15	Løftehåndtag på gulvenhed	
16	Kontrolpanel	
17	Indikator for rentvandsniveau/drænslange	
18	Holdegreb på gulvenhed	
19	Gulvenhed	
20	Låsemekanisme til skjold	
21	Skjoldtrykvægt	
22	Dobbelt oplader + batterier	

I tilfælde af nedbrud skal du kontakte din Numatic-forhandler

Control Panel Overview • Übersicht über das Bedienfeld • Vue d'ensemble du tableau de commande •
 Overzicht bedieningspaneel • Descrição geral do painel de controlo • Panorámica del cuadro comandi •
 Vista general del panel de control • Omówienie panelu sterowania • Översikt över kontrollpanelen •
 Ohjauspaneelin osat • Oversigt over kontrolpanel



1	Battery Charge Level Display	GB
2	Water Flow On / Off Button	
3	Water Flow Indicator	
4	Vacuum Off/On Indicator	
5	Vacuum Off/On Button	
6	Handle Position Lever	
7	Start Switch	
8	Triggers	

1	Ladezustandsanzeige	DE
2	Taste Wasserdurchfluss Ein/Aus	
3	Wasserdurchflussanzeige	
4	Ein-/Aus-Anzeige des Saugsystems	
5	Ein-/Aus-Schalter des Saugsystems	
6	Griffpositionshebel	
7	Startschalter	
8	Abzugsbügel	

1	Affichage du niveau de charge de la batterie	FR
2	Bouton marche-arrêt du débit d'eau	
3	Indicateur de débit d'eau	
4	Indicateur Marche/Arrêt de l'aspiration	
5	Bouton Marche/Arrêt de l'aspiration	
6	Levier de positionnement de poignée	
7	Interrupteur de démarrage	
8	Poignées-interrupteurs	

1	Display acculaadniveau	NL
2	Aan/uit-knop watertoevoer	
3	Indicator watertoevoer	
4	Indicator zuiger aan/uit	
5	Knop zuiger aan/uit	
6	Instelgreep voor instellen stuurhendel	
7	Startschakelaar	
8	Uitschakelgrepen	

1	Ecrã de nível de carga da bateria	PT
2	Botão de ligar/desligar a circulação de água	
3	Indicador de circulação de água	
4	Indicador de aspirador ligado/desligado	
5	Botão de ligar/desligar o aspirador	
6	Alavanca de posição do manípulo	
7	Interruptor de arranque	
8	Gatilhos	

1	Indicatore livello di carica batteria	IT
2	Pulsante On/Off portata acqua	
3	Indicatore flusso acqua	
4	Indicatore On/Off aspiratore	
5	Pulsante On/Off aspiratore	
6	Leva di posizionamento maniglia di comando	
7	Interruttore di avviamento	
8	Comandi azionamento	

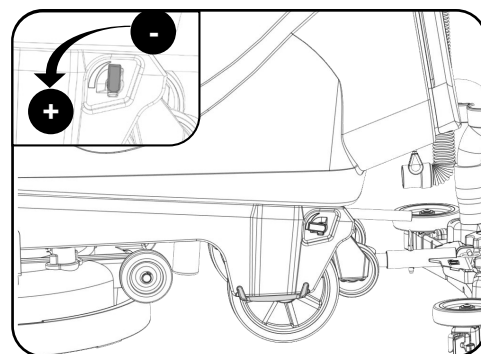
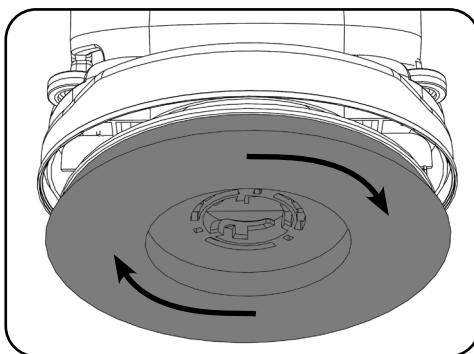
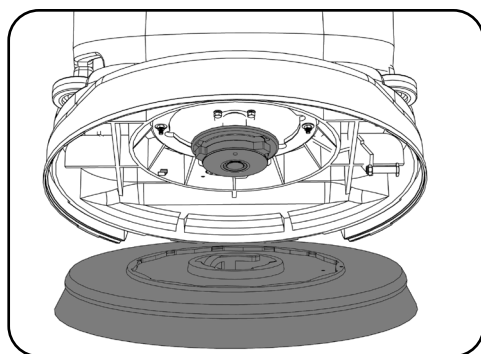
1	Indicador de nivel de carga de la batería	ES
2	Botón de paso/cierre del flujo de agua	
3	Testigo de flujo de agua	
4	Indicador de activado/desactivado de aspiración	
5	Botón de encendido/apagado de aspiración	
6	Palanca de posición del manillar	
7	Interruptor de encendido	
8	Gatillos	

1	Wyświetlacz poziomu naładowania akumulatora	PL
2	Przycisk włączający/wyłączający przepływ wody	
3	Wskaźnik przepływu wody	
4	Wskaźnik wyłączenia/włączenia ssania	
5	Przycisk włączania/wyłączania ssania	
6	Dźwignia regulacji ustawienia rączki	
7	Włącznik startowy	
8	Dźwignie sterownicze	

1	Indikator för batteriladdningsnivå	SE
2	Knapp för vattenflöde av/på	
3	Indikator för vattenflöde	
4	Indikator för dammsugare av/på	
5	Knapp för Dammsugare av/på	
6	Spak för handtagets läge	
7	Startknapp	
8	Utlösare	

1	Akkujen varaustason näyttö	FI
2	Veden virtauksen avaus-/sulkupainike	
3	Veden virtauksen ilmaisin	
4	Alipaineen merkkivalo	
5	Alipaineen käyttöpainike	
6	Kahvan asennon säätövipu	
7	Käynnistyskytkin	
8	Liipaisimet	

1	Batteriniveaudisplay	DA
2	Tændt/slukket-knap for vandstrømning	
3	Vandstrømningsindikator	
4	Indikator for vakuum til/fra	
5	Til/fra-knap for vakuum	
6	Indstillingsgreb til håndtag	
7	Startkontakt	
8	Udløsere	



GB Fitting the Brush / Pad / Turn on water

450mm Brush or 400mm Pad.

Featuring the Nulock brush system.

The brush is simply pushed and twisted to lock, making fitting and removal a simple process.

Slide the brush / pad under the brush deck.

Fit the brush / pad onto the Nulock drive chuck, twist to lock the brush / pad in place.

Safety gloves are recommended for the changing of used brushes.

Turn on the clean water tap.

DE Bürste/Pad anbringen und Wasserzufuhr öffnen

450-mm-Bürste oder 400-mm-Pad.

Die Maschine ist mit dem Nulock-Bürstensystem ausgestattet.

Die Bürste wird einfach eingedrückt und durch Drehen verriegelt. Dadurch werden Montage und Demontage enorm vereinfacht.

Schieben Sie die Bürste bzw. das Pad unter das Bürstendeck.

Die Bürste bzw. das Pad auf das Nulock-Spannfutter aufsetzen und durch eine leichte Drehung in dieser Stellung verriegeln.

Es wird empfohlen, beim Austauschen gebrauchter Bürsten Schutzhandschuhe zu tragen.

Drehen Sie den Frischwasserhahn auf.

FR Installation de la brosse / du disque / Ouverture du robinet d'eau

Brosse de 450 mm ou disque de 400 mm.

Avec le système de brosse Nulock.

Pour installer la brosse, il suffit de la pousser, puis de la faire pivoter afin de la bloquer, ce qui simplifie considérablement le processus de montage et de démontage.

Glissez la brosse/le disque sous le plateau des brosses.

Montez la brosse/le disque sur le mandrin d'entraînement Nulock et faites-la/le pivoter pour la/le bloquer.

Le port de gants de protection est recommandé lors du remplacement des brosses usagées. Ouvrez le robinet d'eau propre.

NL Installeren borstel / kussen / watertoevoer inschakelen

Borstel van 450 mm of pad van 400 mm.

Voorzien van het Nulock-bevestigingssysteem.

De borstel hoeft alleen te worden aangebracht en gedraaid om te worden bevestigd, waardoor installeren en verwijderen erg eenvoudig is.

Schuif de borstel/pad onder de borstelplaat.

Breng de borstel/pad op de Nulock-klemplaat aan en draai de borstel/pad tot deze vergrendeld is.

Draag veiligheidshandschoenen bij het vervangen van gebruikte borstels. Draai de schoonwaterkraan open.

PT Encaixar a escova/disco e ligar a água

Escova de 450 mm ou disco de 400 mm.

Com o sistema de escovas Nulock incorporado.

Basta apenas empurrar e rodar a escova para a fixar, o que simplifica os processos de encaixe e libertação.

Faça deslizar a escova/disco por baixo da plataforma de escovas.

Encaixe a escova/disco na bucha Nulock e rode para fixar a escova/disco na posição.

É aconselhável usar luvas de proteção para substituir escovas usadas.

Abra a torneira de água limpa.

IT Montaggio di spazzole/pattino/apertura dell'acqua

Spazzola da 450 mm o pattino da 400 mm. Sistema spazzole Nulock.

Per bloccare la spazzola è sufficiente premere su di essa e ruotarla, semplificando in tal modo al massimo il processo di montaggio e rimozione.

Far scorrere la spazzola o il pattino sotto il gruppo spazzole.

Montare la spazzola / pattino sul supporto Nulock, ruotare per bloccare la spazzola o il pattino.

Per la sostituzione delle spazzole usate si consiglia di indossare guanti di protezione.

Aprire il rubinetto dell'acqua pulita.

ES Montaje del cepillo/la almohadilla y apertura de la llave de paso del agua

Cepillo de 450 mm/almohadilla de 400 mm

Se utiliza el sistema de cepillo Nulock.

El montaje y desmontaje de un cepillo es muy sencillo: basta con presionar sobre él y girarlo para fijarlo en su sitio.

Deslice el cepillo/la almohadilla por debajo del cabezal del cepillo.

Monte el cepillo o la almohadilla en el mandril Nulock y gírelo para fijar en su sitio el cepillo o la almohadilla.

Se recomienda utilizar guantes de seguridad al cambiar cepillos usados.

Abra la llave de paso de agua limpia.

PL Zakładanie szczotki / padu / Włączenie wody

Szczotka 450 mm lub pad 400 mm.

System szczotek Nulock.

Szczotkę trzeba jedynie wcisnąć i przekręcić do momentu jej zablokowania - zakładanie i zdejmowanie jest bardzo łatwe.

Wsunąć szczotkę/pad pod głowicę.

Założyć szczotkę/pad w uchwycie napędu Nulock, przekręcić szczotkę / pad, aż do zablokowania.

Przy wymianie zużytych szczotek zaleca się stosowanie rękawic ochronnych.

Otworzyć zawór czystej wody.

SE Montera borsten/rondellen/sätt på vatten

450 mm borste eller 400 mm rondell.

Utrustad med borstsystemet Nulock.

Det är enkelt att montera och ta bort borsten. Tryck in borsten och vrid den tills den låses på plats.

För in borsten/rondellen under borstdäcket.

Sätt borsten/rondellen på Nulocks chuck och vrid för att låsa fast borsten/rondellen.

Skyddshandskar rekommenderas vid byte av borstar.

Sätt på renvattenkranen.

FI Letkunohjaimen asennus

Alipaineletkussa on U-mutkapidike, jolla letkuun voidaan luoda U-mutka. Mutka estää vettä valumasta ulos letkusta, kun alipaine poistetaan käytöstä. Jos U-mutkapidike on jostain syystä poistettava, muista aina varmistaa, että pidike kiinnitetään takaisin kunnolla ennen käytön jatkamista.

Huomautus: ÄLÄ työnnä alipaineletkua lattiatyökaluun lattiatyökäluun ollessa nostettuna.

Asenna alipaineletku uudelleen lattiatyökaluun, kun olet valmis.

DA Montering af børsten/puden/vandtilslutning

450 mm børste eller 400 mm pude.

Udstyret med Nulock-børstesystemet.

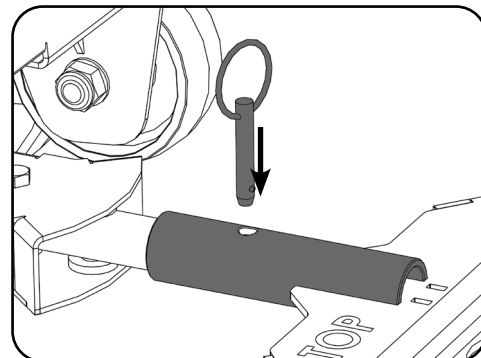
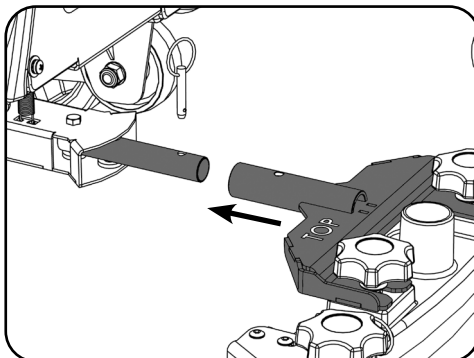
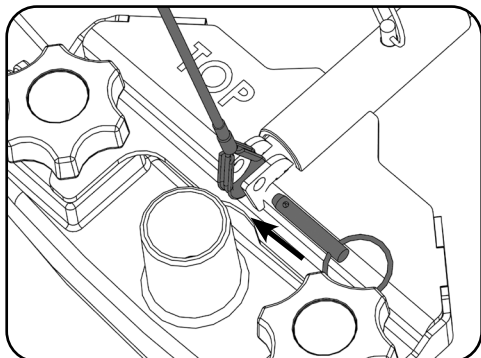
Børsten fastgøres ved at trykke og dreje, hvilket gør montering og afmontering enkelt.

Skub børsten/puden under børsteskjoldet.

Monter børsten/puden på Nulock-drevpatronen, og drej for at fastlåse børsten/puden.

Det anbefales at bruge sikkerhedshandsker ved udskiftning af brugte børster.

Abn for rentvandshanen.



GB Fitting the Floor Tool

The floor tool has been designed for quick fitting, allowing easy squeegee blade replacement and a safety knock-off feature if the floor tool gets snagged, whilst in transit.

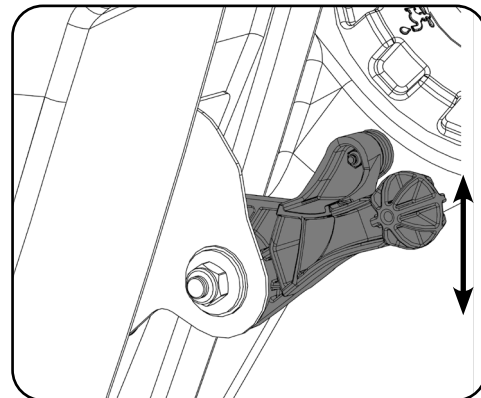
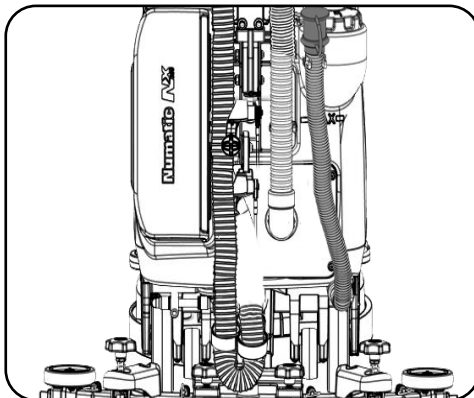
Note: It is easier to fit the floor tool if the weight of the machine is resting on the brush. Ensure the brush is fitted first.

Fit the floor tool and retain using the detent pins.

Push waste collection pipe onto the floor tool; ensure a tight fit.

Raise the floor tool for transit or lower for cleaning operation using the lifting handle fitted to the back of the machine.

For fitting the floor tool blades
(See Page 48).



DE Anbringen des Abstreifers

Der Abstreifer ist so konstruiert, dass er schnell angebracht und das Abstreifblatt einfach ausgetauscht werden kann. Zudem verfügt er über ein Sicherheitsfreigabesystem für den Fall, dass er beim Fahren hängen bleibt.

Hinweis: Der Abstreifer lässt sich einfacher anbringen, wenn das Gewicht der Maschine auf der Bürste liegt. Bringen Sie zuerst die Bürste an. Den Abstreifer anbringen und mit den Haltestiften arretieren.

Den Absaug Schlauchstutzen auf den Abstreifer schieben und sicherstellen, dass er fest sitzt.

Das Anheben des Abstreifers für Überführungen und das Absenken zur Reinigungsarbeit erfolgt mithilfe des Hehebügels an der Rückseite der Maschine. Die Anbringung der Blätter des Abstreifers wird auf Seite 49 erläutert.

FR Installation du suceur

Le suceur a été conçu pour un montage rapide, ce qui permet de remplacer facilement les lamelles pour raclette. Il dispose d'une fonction de débrayage au cas où il rencontrerait un obstacle en cours de déplacement.

Remarque : Le suceur est plus facile à monter si le poids de la machine repose sur la brosse. Vérifiez que la brosse est installée au préalable. Installez le suceur et bloquez-le au moyen des goupilles à bille.

Enfoncez le tuyau de collecte de déchets sur le suceur et assurez-vous qu'il est bien en place.

Soulevez le suceur pour le déplacement ou abaissez-le pour le nettoyage au moyen de la poignée de relevage située à l'arrière de la machine. Pour le montage des lamelles du suceur, voir page 49.

NL Het vloerelement monteren

Het vloerelement is ontworpen voor snelle (de)montage, waardoor de vloerwisserbladen gemakkelijk kunnen worden vervangen en heeft een veiligheidsvoorziening zodat het automatisch loskomt als het onderweg ergens aan blijft hangen.

NB: Het is gemakkelijker om het vloerelement te monteren als het gewicht van de machine op de borstel rust. Zorg ervoor dat de borstel eerst wordt gemonteerd. Monteer het vloerelement en houd het op zijn plaats met de borgpennen.

Duw de afvoerverzamelslang op het vloerelement en controleer of deze goed is aangesloten. Breng het vloerelement omhoog als u ergens anders heen rijdt en laat het zakken om te reinigen. Gebruik hiervoor de hendel aan de achterzijde van de machine.

Zie pagina 49 voor het monteren van de wissers van het vloerelement.

PT Encaixar a ferramenta de piso

A ferramenta de piso foi concebida para encaixar rapidamente, permitindo substituir com facilidade as lâminas do rodo, e constitui uma função de paragem de segurança se a ferramenta de piso ficar presa durante a circulação. **Nota:** é mais fácil encaixar a ferramenta de piso se o peso da máquina assentar na escova. Primeiro verifique se a escova está encaixada.

Encaixe a ferramenta de piso e fixe-a usando os pinos de retenção. Empurre o tubo de recolha de resíduos em direção à ferramenta de piso; assegure um encaixe firme. Levante a ferramenta de piso para circulação ou baixe-a para operação de limpeza usando o manípulo de elevação existente na parte de trás da máquina.

Para encaixar as lâminas da ferramenta do piso (ver página 49).

IT Attacco del tergilavaggio

Il tergilavaggio è progettato per il montaggio rapido, con conseguente facile sostituzione della lama Squeegee e dispone di una funzione di distacco nel caso in cui il tergilavaggio incontri un ostacolo durante gli spostamenti.

Nota: il montaggio del tergilavaggio è facilitato se il peso della macchina poggia sulla spazzola. Assicurarsi di aver prima montato la spazzola. Montare il tergilavaggio e bloccarlo per mezzo del perno di ritenuta.

Innestare il condotto di raccolta dei rifiuti sul tergilavaggio e controllare che sia inserito correttamente.

Sollevarlo il tergilavaggio per gli spostamenti e abbassarlo per la pulizia utilizzando la maniglia di sollevamento posta sul retro della macchina. Montaggio delle lame tergilavaggio (vedere pagina 49).

ES Montaje de la boquilla de aspiración

La boquilla de aspiración ha sido diseñada para la instalación rápida, lo que permite sustituir fácilmente las gomas, y tiene una función de seguridad que permite el desprendimiento de la boquilla en caso de engancharse esta en algo mientras se desplaza.

Nota: Resulta más fácil montar la boquilla de aspiración si el peso de la máquina descansa sobre el cepillo. Asegúrese de montar primero el cepillo. Monte la boquilla de aspiración y sujétela con los pasadores de retención. Meta el tubo de recolección de agua sucia en la boquilla de aspiración, asegurándose de que quede bien apretado. Para levantar la boquilla de aspiración para desplazar la máquina, o para bajarla para realizar una limpieza, utilice la manilla montada en la parte posterior de la máquina.

Para el montaje de las gomas de la boquilla de aspiración, consulte la página 49.

PL Montaż ssawy

Konstrukcja ssawy umożliwi jej szybki montaż, dzięki czemu wymiana wycieraczki jest bardzo łatwa, a w razie zahaczenia o przeszkodę automatycznie odzepia się zapobiegając uszkodzeniu.

Uwaga: Montaż ssawy jest łatwiejszy, jeśli ciężar maszyny spoczywa na szczotce. Najpierw zamontować szczotkę.

Zamontować ssawę i zabezpieczyć ją zawleczkami.

Na ssawę nałożyć rurę zbierającą brudną wodę, upewniając się, że dobrze pasuje.

Unieść ssawę na czas transportu lub opuścić ją na czas pracy, używając w tym celu dźwigni znajdującej się z tyłu maszyny.

Informacje dotyczące montażu piór ssawy (zob. strona 49).

SE Montera golvredskapet

Golvredskapet går snabbt att montera och det är enkelt att byta ut gummiskrapan. Dessutom finns en lossningsfunktion som aktiveras om redskapet fastnar i något medan maskinen transporteras.

Obs! Det är enklare att montera golvredskapet om maskinens vikt vilar på borsten. Se till att borsten monteras först.

Sätt fast golvredskapet och håll kvar med spärrstiften.

Tryck fast smutsuppsamlingsröret på golvredskapet och se till att det sitter ordentligt.

Höj golvredskapet för transport eller sänk det för rengöring genom att använda lyfthandtaget som sitter på baksidan av maskinen.

Anvisningar om hur bladen monteras på golvredskapet (sidan 48).

FI Lattiatyökälun asennus

Lattiatyökälu on suunniteltu nopeasti asennettavaksi, minkä ansiosta lastalapa voidaan vaihtaa helposti ja irtoaa automaattisesti, jos se osuu johonkin kuljetuksen aikana.

Huomautus: Lattiatyökälu on helpompi asentaa, jos koneen paino on harjan varassa. Harja on asennettava ensin.

Asenna lattiatyökälu ja kiristä se kiinnitystapeilla.

Työnnä liankeräysputki lattiatyökäluun ja varmista, että se on tiukasti paikallaan.

Lattiatyökälu nostetaan kuljetusta varten ja lasketaan puhdistusta varten koneen takana olevalla nostokahvalla.

Lattiatyökälun lavojen asennusohjeet ovat sivulla 49.

DA Montering af gulvenheden

Gulvenheden er designet til hurtig montering med nem udskiftning af svaberlister og sikker løsrivelsesfunktion, hvis gulvenheden sætter sig fast under transport.

Bemærk: Det er nemmere at montere gulvenheden, hvis maskinens vægt hviler på børsten. Sørg for, at børsten monteres først.

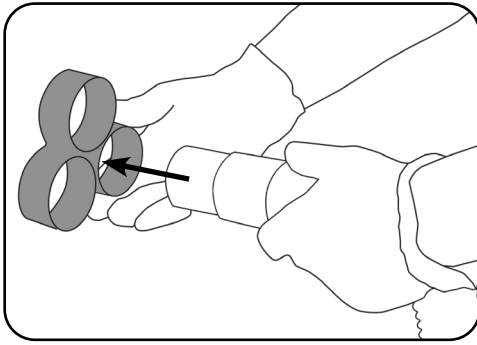
Monter gulvenheden, og fastgør den ved hjælp af udløsertapperne.

Tryk spildevandsopsamlingsrøret fast på gulvenheden, og sørg for, at det sidder tæt til.

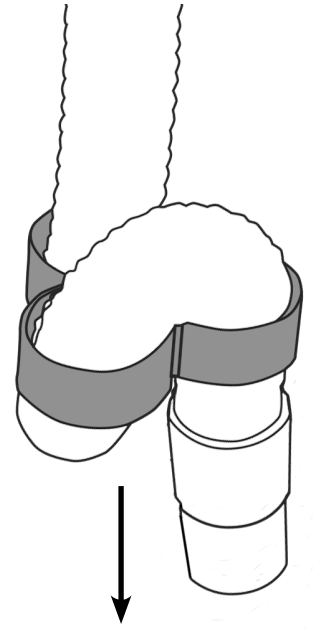
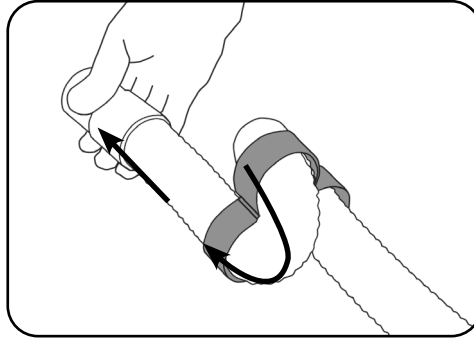
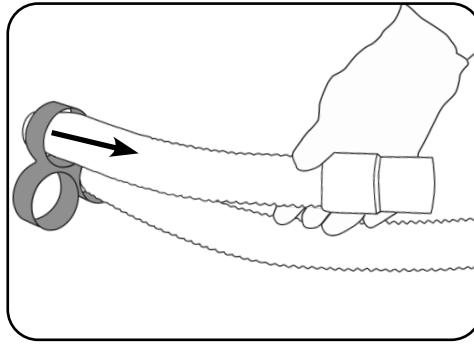
Hæv gulvenheden i forbindelse med transport, eller sænk den i forbindelse med rengøring ved hjælp af løftehandtaget, som er monteret på maskinens bagside. Til montering af gulvenhedens lister (se side 49).

GB Fitting the Hose Guide

The vacuum hose has a U-bend clip which creates a U-bend in the hose preventing water spillage when the vacuum is switched off. If you need to remove the U-bend clip for any reason always ensure it is refitted correctly before you resume operation.



Note: DO NOT push the vacuum hose onto the floor tool with the floor tool in the raised position.



Refit vacuum hose to the Floor tool when finished.

DE Anbringen der Schlauchführung

Der Saugschlauch verfügt über eine U-Bogen-Klemme, die ihn so biegt, dass bei abgeschaltetem Saugsystem kein Wasser austritt. Muss diese U-Bogen-Klemme aus irgendeinem Grund entfernt werden, so ist sie vor Wiederaufnahme des Betriebs unbedingt wieder richtig anzubringen. **Hinweis:** Den Saugschlauch NICHT am Abstreifer anschließen, wenn der Abstreifer angehoben ist. Nach Abschluss der Arbeiten den Saugschlauch wieder am Abstreifer anbringen.

FR Installation du guide de tuyau

Le tuyau d'aspiration est équipé d'un collier de repli en U qui permet de former un repli en U dans le tuyau afin d'empêcher l'eau de se déverser lorsque l'aspiration est désactivée. Si vous devez retirer le collier de repli en U pour une raison quelconque, assurez-vous de toujours le remettre en place correctement avant de remettre la machine en marche. **Remarque : N'ENFONCEZ PAS le tuyau d'aspiration sur le suceur lorsque celui-ci est en position relevée.** Rebranchez le tuyau d'aspiration sur le suceur lorsque vous avez terminé.

NL Slangklem monteren

Bij de zuigslang is een U-vormige slangklem meegeleverd, waarmee een bocht in de slang kan worden aangebracht, zodat er geen water uit kan lekken als de machine is uitgeschakeld. Als de U-vormige slangklem moet worden verwijderd, dient deze weer correct te worden teruggeplaatst voordat de machine weer wordt gebruikt. **NB: Duw de zuigslang NIET op het vloerelement als het vloerelement zich in de opgeheven positie bevindt.** Breng de zuigslang weer op het vloerelement aan.

PT Encaixar a guia da mangueira

A mangueira de vácuo tem um cotovelo em U que cria um cotovelo em U na mangueira, impedindo o derramamento de água quando o vácuo é desligado. Se precisar de remover o cotovelo em U por qualquer motivo, certifique-se sempre de que o reinstala corretamente antes de retomar a operação. **Nota: NÃO insira a mangueira de vácuo na ferramenta de piso se esta estiver na posição levantada.** Quando terminar, reencaixe o tubo de vácuo na ferramenta de piso.

IT Guida al montaggio del tubo flessibile

Il flessibile dell'aspiratore è dotato di un fermo che crea una piega a gomito nel flessibile stesso evitando la fuoriuscita di acqua quando si spegne l'aspirazione. Se per qualsiasi ragione si toglie il fermo, assicurarsi di rimontarlo correttamente prima di riprendere il funzionamento. **Nota: NON innestare il flessibile dell'aspiratore sul tergipavimento quando questo si trova in posizione sollevata.** Al termine, riposizionare il flessibile dell'aspiratore sul tergipavimento.

ES Montaje de la guía del tubo

El tubo de aspiración tiene una pieza diseñada para pasar por ella el tubo y colocarlo en forma de U para evitar que se derrame el agua cuando se detiene la aspiración. Si, por algún motivo, necesita quitar esta pieza, asegúrese siempre de volver a colocarla correctamente antes de reanudar la operación. **Nota: NO trate de conectar el tubo de aspiración en la boquilla de aspiración cuando esta se encuentre en la posición elevada.** Vuelva a conectar el tubo de succión en la boquilla de aspiración cuando haya terminado.

PL Montaż prowadnicy węży

Wąż ssawny jest wyposażony w zacisk typu U do zagięcia węży w pałąk, co ma zabezpieczyć przed rozlaniem wody po wyłączeniu ssania. W razie potrzeby wyciągnięcia zacisku typu U, przed wznowieniem pracy zawsze sprawdź, czy zacisk jest prawidłowo założony z powrotem. **Uwaga: NIE wpychać węży na ssawę przy podniesionej ssawie.** Po zakończeniu, założyć z powrotem wąż na ssawę.

SE Montera slangen

Dammsugar slangens har en klämma som skapar en u-formad böjning i slangens, vilket förhindrar vattenspill när dammsugaren stängs av. Om du av någon anledning måste ta bort denna u-klämma ska du alltid försäkra dig om att den sätts tillbaka på rätt sätt innan du återupptar driften. **Obs! Tryck INTE in dammsugar slangens i golvreddskapet när redskapet är i upphöjt läge.** Sätt tillbaka vakuumslangens till golvreddskapet när du är klar.

FI Letkunohjaimen asennus

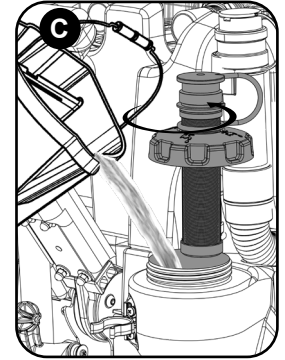
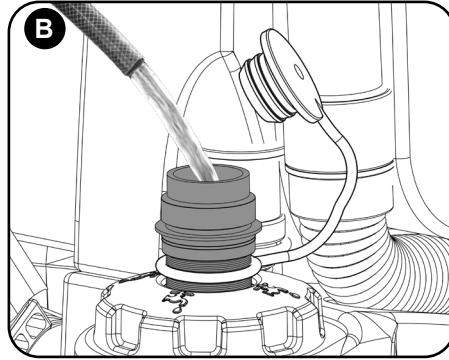
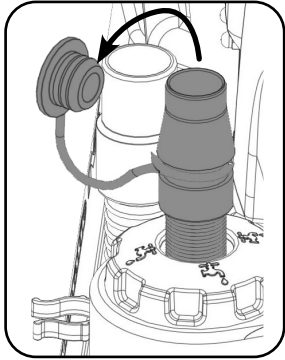
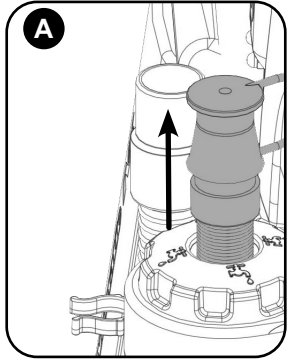
Alipaineletkussa on U-mutkapidike, jolla letkuun voidaan luoda U-mutka. Mutka estää vettä valumasta ulos letkusta, kun alipaine poistetaan käytöstä. Jos U-mutkapidike on jostain syystä poistettava, muista aina varmistaa, että pidike kiinnitetään takaisin kunnolla ennen käytön jatkamista.

Huomautus: ÄLÄ työnnä alipaineletkua lattiatyökaluun lattiatyökaluun ollessa nostettuna. Asenna alipaineletku uudelleen lattiatyökaluun, kun olet valmis.

DA Vejledning til montering af slangen

Vakuumslangen har en U-bøjningsklemme, der skaber en U-bøjning i slangen, hvilket forhindrer, at der spildes vand, når der slukkes for vakuummet. Hvis du af en eller anden grund skal fjerne U-bøjningsklemmen, skal du altid sørge for, at den monteres korrekt igen, inden du fortsætter betjeningen. **Bemærk: Vakuumslangen MÅ IKKE trykkes fast på gulvenheden, når gulvenheden befinder sig i hævet position.** Sæt vakuumslangen på gulvenheden, når du er færdig.

GB Filling the Clean Water Tank



To fill the clean-water tank, use the FLEXI - FILL pipe from either a tap or hose pipe. (Fig.A & B).

The large cap can also be used for filling from a bucket or suitable container. (Fig.C).

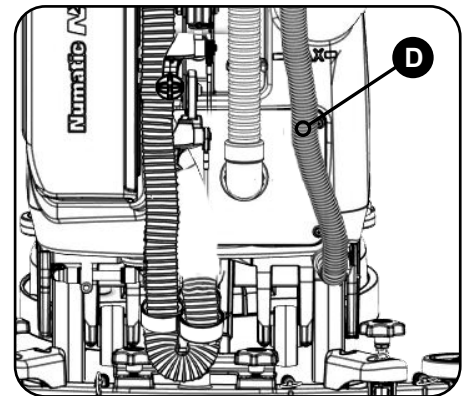
Fill the clean-water tank to MAX line indication on tank, including cleaning chemicals if required. Follow chemical manufacturing guide lines.

The clear dump hose at the rear of the machine can be used to see the level of the clean-water. (Fig.D).

Note: Great care must be taken to ensure that contaminants (leaves, hair, dirt, etc.) are not allowed to enter the clean water tank during the filling process. If using a bucket or similar, ensure it is always clean and free from debris.

Control of Substances Hazardous to Health (COSHH)

For best results use a non-foaming type of chemical recommended for use in auto scrubber dryers, dilute to the manufacturers specification. For further guidance on hazardous substances refer to health and safety instructions online.



WHEN HANDLING AND MIXING CHEMICALS

**Always ensure that chemical manufacturer's safety guidelines are followed.
Only use chemicals recommended for use in auto scrubber-dryers.**



DE Füllen des Frischwassertanks

Füllen Sie den Frischwassertank über das FLEXI-FILL-Rohr mit Leitungswasser, ggf. mithilfe eines Schlauchs (siehe Abb. A und B). Der große Deckel kann auch verwendet werden, um Wasser aus einem Eimer, Kanister o. ä. einzufüllen (siehe Abb. C).

Füllen Sie den Frischwassertank bis zur Markierung MAX auf. Dabei sind gegebenenfalls hinzuzufügende Reinigungskemikalien mit zu berücksichtigen. Beachten Sie die Richtlinien des Chemikalienherstellers.

Am transparenten Ablassschlauch an der Rückseite der Maschine ist der Frischwasserstand zu erkennen (Abb. D).

Hinweis: Beim Füllen unbedingt darauf achten, dass keine Fremdkörper (Blätter, Haare, Schmutz usw.) in den Frischwassertank geraten. Beim Einfüllen von einem Gefäß darauf achten, dass dieses stets sauber und frei von Fremdkörpern ist.

Vorschriften für die Kontrolle von gesundheitsschädlichen Stoffen (COSHH)

Die besten Ergebnisse erzielen Sie mit einer nicht schäumenden Chemikalie, die für die Verwendung in Scheuersaugmaschinen empfohlen wird und entsprechend den Angaben des Herstellers verdünnt ist. Weitere Informationen zu gefährlichen Stoffen finden Sie in unseren Arbeitsschutzanweisungen im Internet.

BEIM UMGANG MIT CHEMIKALIEN IMMER DIE SICHERHEITSRICHTLINIEN DES CHEMIKALIENHERSTELLERS BEACHTEN.

NUR CHEMIKALIEN VERWENDEN, DIE FÜR EINE VERWENDUNG IN SCHEUERSAUGAUTOMATEN GEEIGNET SIND.

FR**Remplissage du réservoir d'eau propre**

Pour remplir le réservoir d'eau propre depuis un robinet ou un tuyau flexible, utilisez le tuyau FLEXI - FILL. (Fig. A et B). Le bouchon de grand diamètre peut aussi être dévissé pour remplissage avec un seau ou un récipient approprié. (Fig. C). Remplissez le réservoir d'eau propre jusqu'à l'indication MAX, produits chimiques de nettoyage compris le cas échéant. Suivez les indications du fabricant de produits chimiques. Le tuyau de vidange transparent situé à l'arrière de la machine peut être utilisé pour visualiser le niveau d'eau propre. (fig. D).

Remarque : veillez particulièrement à ce qu'aucun contaminant (feuilles, cheveux, poussière, etc.) ne pénètre dans le réservoir d'eau propre lors du processus de remplissage. Si vous utilisez un seau ou un récipient similaire, veillez à ce qu'il soit toujours parfaitement propre et qu'il ne contienne pas de débris.

Contrôle des substances dangereuses pour la santé (COSHH)

Pour obtenir des résultats optimaux, utilisez des produits chimiques non moussants, recommandés pour les autolaveuses, dilués conformément aux indications du fabricant. Pour plus de précisions sur les substances dangereuses, veuillez vous référer aux instructions sur la santé et la sécurité disponibles en ligne.

En cas de manipulation ou de mélange de produits chimiques, veillez à toujours bien respecter les consignes de sécurité du fabricant des produits chimiques.

Utilisez uniquement des produits chimiques recommandés pour une utilisation dans les autolaveuses.

NL**Schoonwatertank vullen**

Gebruik de FLEXI-FILL-leiding vanaf een kraan of een aansluitslang om de schoonwatertank te vullen. (Afb. A & B).

U kunt ook de grote dop gebruiken om de tank met een emmer of andere geschikte houder te vullen. (Afb. C).

Vul de schoonwatertank tot het maximale niveau en voeg indien nodig schoonmaakmiddel toe. Volg daarbij de richtlijnen van de fabrikant van het betreffende product.

Door middel van de afvoerslang aan de achterzijde van de machine kunt u het niveau van het schoon water controleren. (Afb. D).

NB: Let goed op dat er tijdens het vullen geen vuil (bladeren, haar, stof, enz.) in de schoonwatertank terecht komt. Als u een emmer of dergelijke gebruikt, zorg er dan voor dat deze helemaal schoon en leeg is.

Control of Substances Hazardous to Health (COSHH)

(Toezicht op stoffen die een gevaar voor de gezondheid opleveren)

Gebruik voor het beste resultaat een niet-schuimend chemisch product dat wordt aanbevolen voor gebruik in schrobzuigmachines en verdun het volgens de aanbeveling van de fabrikant. Lees voor meer informatie over gevaarlijke stoffen de veiligheidsinstructies die online beschikbaar zijn.

Omgaan met en mengen van chemicaliën

Volg steeds nauwgezet de veiligheidsvoorschriften van de fabrikant van het betreffende product.

Gebruik enkel chemische producten die aanbevolen worden voor gebruik in schrobzuigmachines.

PT**Enchimento do depósito de água limpa**

Para encher o depósito de água limpa, use o tubo FLEXI - FILL a partir de uma torneira ou de uma mangueira. (Fig. A e B).

O bujão grande pode também ser utilizado para encher a partir de um balde ou outro recipiente adequado. (Fig. C).

Encha o depósito de água limpa até à indicação MAX no depósito, incluindo produtos químicos de limpeza se necessários. Cumpra as indicações do fabricante dos produtos químicos.

A mangueira de descarga transparente na parte de trás da máquina pode ser usada para verificar o nível da água limpa. (Fig. D).

Nota: deve ter muito cuidado para se certificar de que não é permitida a entrada de contaminantes (folhas, cabelos, sujidade, etc.) no depósito de água limpa durante o processo de enchimento. Ao usar um balde ou um recipiente semelhante, certifique-se de que o mesmo está sempre limpo e isento de resíduos.

Controlo de substâncias perigosas para a saúde (COSHH)

Para obter os melhores resultados, use um tipo de produto químico não espumante, recomendado para utilização em lavadoras-secadoras automáticas, diluído de acordo com a especificação do fabricante. Para obter mais orientações sobre substâncias perigosas, consulte as instruções de saúde e segurança online.

Quando manusear e misturar produtos químicos, certifique-se sempre de que as indicações de segurança do fabricante dos produtos químicos são respeitadas.

Use apenas produtos químicos recomendados para utilização em lavadoras-secadoras automáticas.

IT**Riempimento del serbatoio dell'acqua pulita**

Per riempire il serbatoio dell'acqua pulita, utilizzare il tubo FLEXI - FILL collegandolo ad un rubinetto o ad una tubazione flessibile. (Fig. A e B).

Il tappo di grandi dimensioni può essere utilizzato anche per consentire il riempimento da un secchio o altro recipiente idoneo. (Fig. C).

Riempire il serbatoio dell'acqua pulita sino alla tacca MAX, aggiungendo, se necessario, i detergenti appropriati. Per i prodotti chimici, seguire le indicazioni fornite dal produttore.

Per controllare il livello dell'acqua pulita, è possibile utilizzare il flessibile trasparente Dump posto sul retro della macchina. (Fig. D).

Nota: prestare molta attenzione per evitare che contaminanti (foglie, capelli, sporcizia, ecc.) non penetrino nel serbatoio dell'acqua pulita durante l'operazione di rifornimento. Se si utilizza un secchiello o altro attrezzo simile, assicurarsi che sia pulito e privo di detriti.

Controllo delle sostanze pericolose per la salute (Control of Substances Hazardous to Health - COSHH)

Per ottenere i risultati migliori, utilizzare prodotti chimici che non formino schiuma consigliati per l'impiego in lavasciuga pavimenti automatiche, diluiti secondo le indicazioni fornite dal produttore. Per maggiori informazioni sulle sostanze pericolose, vedere le istruzioni in materia di salute e sicurezza disponibili online.

Quando si utilizzano e si mescolano prodotti chimici, controllare sempre che le prescrizioni in materia di sicurezza dei produttori delle sostanze chimiche siano rispettate.

Utilizzare esclusivamente prodotti chimici consigliati per l'impiego in lavasciuga pavimenti automatici.

ES**Llenado del depósito de agua limpia**

Para llenar el depósito de agua limpia, utilice el tubo FLEXI-FILL acoplado a un grifo o a una manguera. (fig. A y B).

También se puede utilizar el tapón grande para llenar con un cubo u otro recipiente apropiado (fig. C).

Llene el depósito de agua limpia hasta la línea de MAX marcada en el depósito, incluidos los productos químicos de limpieza que sean necesarios. Siga las directrices de los fabricantes de los productos químicos.

El tubo de vaciado transparente que se encuentra en la parte posterior de la máquina sirve para ver el nivel de agua limpia (fig. D).

Nota: Deben extremarse las precauciones para que no entren elementos contaminantes (hojas, pelos, suciedad, etc.) en el depósito de agua limpia durante el proceso de llenado. Si utiliza un cubo o un recipiente similar, asegúrese de que siempre esté limpio y sin residuos.

Control de sustancias peligrosas para la salud

Para obtener resultados óptimos, utilice un producto químico que no genere espuma recomendado para su uso en secadoras automáticas y dilúyalo según indique el fabricante. Para obtener más orientación sobre sustancias peligrosas, consulte las instrucciones sobre seguridad e higiene que aparecen en la Web.

Al manipular y mezclar productos químicos, asegúrese siempre de seguir las directrices de seguridad del fabricante del producto. Utilice únicamente los productos químicos que se recomiendan para el uso en fregadoras-secadoras automáticas.

PL**Napełnianie zbiornika czystej wody**

Zbiornik czystej wody należy napełnić przy pomocy węża FLEXI-FILL, podłączając go do kranu lub innego węża. (rys. A i B).

Zbiornik można również napełnić przy pomocy wiadra lub innego stosownego naczynia. (rys. C).

Zbiornik wody czystej napełnić do linii oznaczonej MAX, dodając w razie potrzeby detergentów. Postępować zgodnie z wytycznymi producentów detergentów.

Przezroczysty wąż spustowy znajdujący się z tyłu maszyny można wykorzystywać jako wskaźnik poziomu czystej wody. (poz. D).

Uwaga: Szczególnie uważać, aby podczas napełniania zbiornika wody czystej nie dostały się do niego żadne zanieczyszczenia (liście, włosy, brud itp.). Napełniając zbiornik z wiadra lub w podobny sposób, za każdym razem sprawdź, czy jest ono czyste i czy nie ma w nim żadnych resztek.

Kontrola substancji niebezpiecznych dla zdrowia (COSHH)

Najlepsze rezultaty osiąga się, stosując niepieniące się środki chemiczne przeznaczone do automatów szorująco-zbierających. Należy je rozcieńczać zgodnie ze specyfikacją producenta. Więcej informacji na temat substancji niebezpiecznych można znaleźć w wytycznych dotyczących bezpieczeństwa i higieny pracy dostępnych w Internecie.

Postępowanie z chemikaliami i ich mieszanie W każdym przypadku należy ściśle przestrzegać zaleceń dot. bezpieczeństwa producenta chemikaliów. Stosuj wyłącznie chemikalia zalecane do użytku w automatach szorująco-zbierających.

SE**Fylla på renvattentanken**

Fyll på renvattentanken från en kran eller vattenslang med hjälp av FLEXI-FILL-röret. (Fig. A och B).

Det stora locket kan också användas för att fylla på från en hink eller lämplig behållare. (Fig. C).

Fyll på renvattentanken till tankens MAX-linje inklusive rengöringsmedel vid behov. Följ riktlinjerna för kemisk tillverkning.

Genom den genomskinliga dumpslangen på maskinens baksida kan du se nivån på det rena vattnet. (Fig. D).

Obs! Se noga till att främmande ämnen (löv, hårstrån, smuts osv.) inte hamnar i renvattentanken under påfyllningen. Om du använder en hink eller liknande ska du se till att den är ren och fri från skräp.

COSHH (Control of Substances Hazardous to Health)

Kemikalier som inte löddrar ger bästa resultat i automatiska kombiskurmaskiner. Spå ut enligt tillverkarens specifikationer. Mer information om farliga ämnen finns i anvisningar om hälsa och säkerhet på nätet.

Se alltid till att följa kemikaliertillverkarens säkerhetsanvisningar när du hanterar och blandar kemikalier.

Använd endast kemikalier som rekommenderas för automatiska kombiskurmaskiner.

FI**Puhdasvesisäiliön täyttö**

Täytä puhdasvesisäiliö hanaan tai vesiletkuun liitettyllä FLEXI-FILL-putkella (kuva A ja B).

Säiliö voidaan myös täyttää ämpärillä tai sopivalla astialla avaamalla suuri korkki (kuva C).

Täytä puhdasvesisäiliö MAX-merkintään asti, mukaan lukien mahdolliset puhdistuskemikaalit. Noudata kemikaalin valmistajan ohjeita.

Puhtaan veden määrä voidaan tarkistaa koneen takana olevasta läpinäkyvästä tyhjennysletkusta (kuva D).

Huomautus: Puhdasvesisäiliön täyttämisen aikana on huolehdittava, että säiliöön ei pääse täyttämisen yhteydessä likaa, lehtiä, hiuksia tai muita epäpuhtauksia. Jos täyttämiseen käytetään ämpäriä tai muuta astiaa, sen on oltava puhdas.

Terveydelle vaarallisten aineiden valvonta (COSHH)

Paras tulos saadaan käyttämällä automaattisiin yhdistelmäkoneisiin tarkoitettua vaahtoamatonta kemikaalia, joka on laimennettu valmistajan ohjeiden mukaisesti. Lisätietoja vaarallisista aineista on Internetissä olevissa terveyttä ja turvallisuutta koskevissa ohjeissa.

Kemikaaleja käsitellessä ja sekoittaessa on aina noudatettava kemikaalien valmistajan turvallisuusohjeita.

Koneessa saa käyttää vain automaattisiin yhdistelmäkoneisiin tarkoitettuja kemikaaleja.

DA**Påfyldning af rentvandstanken**

For at fylde rentvandstanken skal du bruge FLEXI-FILL-røret fra enten en hane eller en vandslange. (Fig. A og B).

Det store dæksel kan også bruges til opfyldning fra en spand eller anden passende beholder. (Fig. C).

Fyld rentvandstanken op til MAKS-linjen på tanken, inklusive rengøringsmiddel om nødvendigt. Følg kemikalieproducentens retningslinjer.

Den gennemsigtige drænslange på bagsiden af maskinen kan bruges til at se niveauet af rent vand. (Fig. D).

Bemærk: Det er meget vigtigt at sikre, at der ikke kan trænge urenheder (blade, hår, snavs osv.) ind i rentvandstanken under påfyldningsprocessen. Hvis en spand eller lignende anvendes, skal det sikres, at den altid er ren og fri for fremmedlegemer.

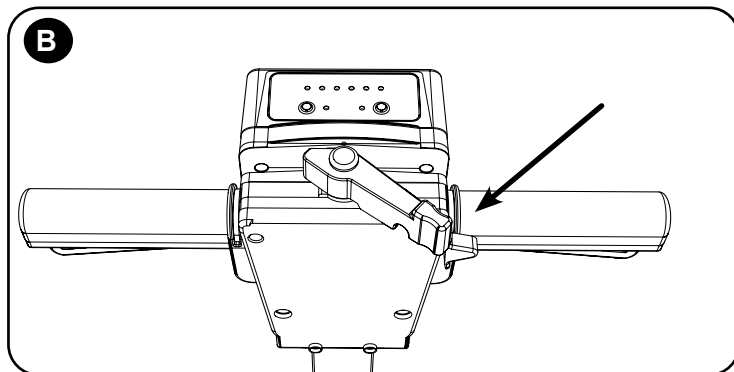
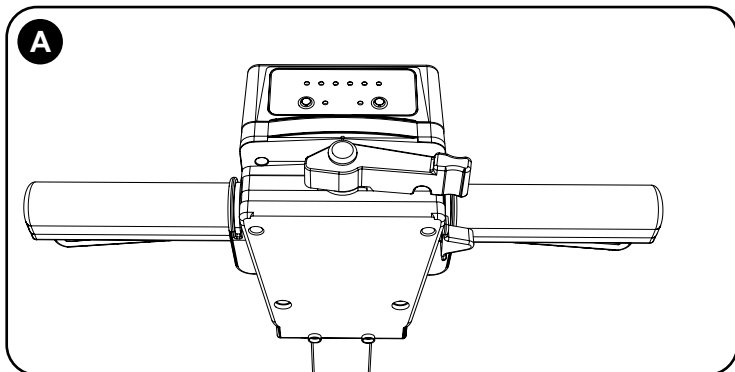
Kontrol af sundhedsskadelige stoffer (COSHH)

For at opnå de bedste resultater skal der anvendes et ikke-skummende rengøringsmiddel beregnet til brug i automatiske skure- og tørremaskiner. Midlet skal fortyndes i henhold til producentens specifikationer. For yderligere oplysninger om sundhedsskadelige stoffer, se anvisninger om sundhed og sikkerhed på internettet.

Sørg altid for, at kemikalieproducentens retningslinjer for sikkerhed overholdes, når kemikalier håndteres og blandes. Brug kun kemikalier, der er anbefalet til brug i automatiske skure- og tørremaskiner.

GB**Handle Height Adjustment**

Using the handle position lever, lower the handle to a comfortable working position.

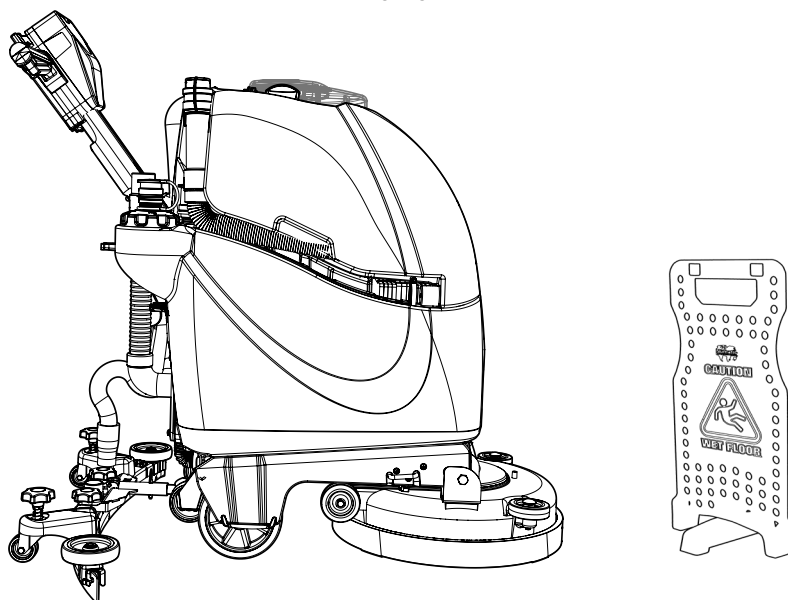
**IMPORTANT**

Do not operate machine unless the Operator Manual has been read and fully understood.



The machine is now ready to be moved to the cleaning site.

Before performing the cleaning operation, place out appropriate warning signs and sweep or dust-mop the floor.

**DE****Griffhöhereinstellung**

Senken Sie mithilfe des Griffpositionshebels den Griff in eine bequeme Arbeitsposition.

WICHTIG: Die Maschine erst verwenden, nachdem die Anleitung durchgelesen und vollständig verstanden wurde.

Die Maschine kann nun zu dem zu reinigenden Boden überführt werden.

Vor Ausführung der Reinigungsmaßnahmen geeignete Warnschilder aufstellen und Boden kehren.

FR Réglage de la hauteur de poignée

À l'aide du levier d'ajustement de poignée, abaissez la poignée pour disposer d'une position de travail confortable.

IMPORTANT: N'utilisez pas la machine avant d'avoir lu et bien compris le mode d'emploi.

La machine est maintenant prête à être conduite sur le site de nettoyage.

Avant d'effectuer l'opération de nettoyage, placez des panneaux d'avertissement appropriés et balayez ou dépoussiérez le sol.

NL Hoogteafstelling stuurhendel

Gebruik de instelgreep voor het instellen van de stuurhendel om deze in een comfortabele werkstand te zetten.

BELANGRIJK: Gebruik de machine pas nadat u de gebruiksaanwijzing volledig hebt gelezen en begrepen.

U kunt de machine nu naar de plaats van de schoonmaakwerkzaamheden verplaatsen.

Plaats voor u met de machine aan de slag gaat overeenkomstige waarschuwingsborden en veeg de vloer vooraf eerst schoon.

PT Ajuste do manípulo em altura

Usando a alavanca de posição do manípulo, baixe o manípulo para uma posição de trabalho confortável.

IMPORTANTE: Apenas utilize a máquina quando tiver lido e compreendido o Manual do Operador na íntegra.

A máquina está agora pronta para ser deslocada para o local de limpeza.

Antes de proceder à operação de limpeza, coloque os sinais de aviso adequados e varra ou passe uma esfregona no piso.

IT Regolazione dell'altezza della maniglia

Utilizzando la leva di posizione della maniglia di comando, portare quest'ultima in una posizione di lavoro confortevole.

IMPORTANTE Non azionare la macchina se non dopo aver letto e compreso a fondo le istruzioni contenute nel Manuale dell'operatore.

La macchina è ora pronta per essere portata nel luogo da pulire.

Prima di effettuare l'operazione di pulizia, collocare l'appropriata segnaletica di avvertimento e spazzare o passare uno straccio asciutto sul pavimento.

ES Ajuste de la altura del manillar

Utilice la palanca de posición del manillar para bajar el manillar hasta una posición de trabajo cómoda.

IMPORTANTE: No accione la máquina sin antes haber leído y comprendido totalmente el Manual del operario.

La máquina está lista para desplazarla a la zona que se va a limpiar.

Antes de realizar la operación de limpieza, coloque carteles de aviso adecuados y barra el suelo con una escoba o una fregona.

PL Regulacja wysokości uchwytu

Dźwignię regulacji ustawienia uchwytu sterowania opuść do żądanej, wygodnej pozycji roboczej.

WAŻNE: Nie używaj maszyny przed przeczytaniem i zrozumieniem instrukcji.

Maszynę można teraz przetransportować w miejsce czyszczenia.

Przed rozpoczęciem czyszczenia, rozstaw odpowiednie znaki ostrzegawcze i zamieć lub zetrzyj mopem podłogę.

SE Justering av handtagets höjd

Sänk handtaget till en bekväm arbetsställning med hjälp av spaken för handtagsläge.

VIKTIGT: Använd inte maskinen innan du har läst och förstått bruksanvisningen.

Maskinen är nu redo att köras till den plats som ska rengöras.

Placera ut lämpliga varningsskyltar och sopa eller dammtorka golvet innan du påbörjar rengöringen.

FI Kahvan korkeuden säätö

Laske kahva sopivaan käyttöasentoon kahvan asennon säätövivulla.

TÄRKEÄÄ: Konetta ei saa käyttää perehtymättä ensin huolellisesti käyttöoppaaseen.

Kone voidaan nyt kuljettaa puhdistettavalle alueelle.

Aseta tarvittavat varoituskyltit paikoilleen ennen puhdistustyön aloittamista. Lakaise myös lattia tai pyyhi se polymopilla.

DA Justering af håndtagets højde

Sænk håndtaget til en komfortabel arbejdsstilling vha. indstillingsgrebet.

VIGTIGT: Betjen ikke maskinen, medmindre du har læst og forstået operatørvejledningen.

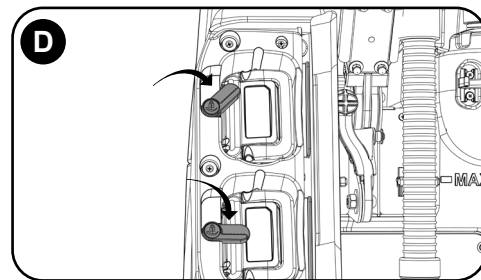
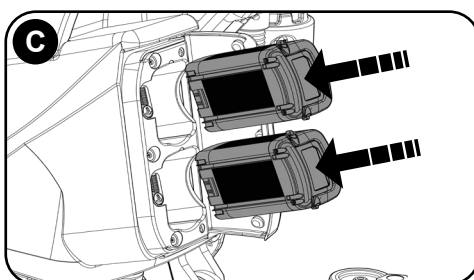
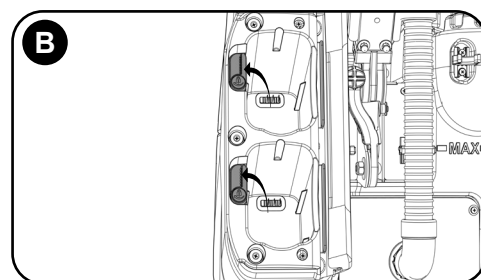
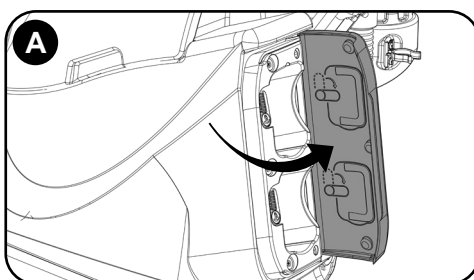
Maskinen er nu klar til at blive flyttet til rengøringsstedet.

Før rengøringsarbejdet udføres, skal der opstilles relevante advarselskilte, og gulvet skal fejes eller tømoppes.

GB Fitting and Locking the Batteries

Open the battery door (A).
Make sure Battery locks are open (B) and insert both fully charged batteries (C).
Secure the batteries into the machine using the battery locks (D) before closing the battery door.

Note: it is important to make sure battery locks are fully engaged before operating or moving your TTB.3045.NX



DE Einsetzen und Verriegeln der Batterien

Öffnen Sie die den Deckel des Batteriefachs (A).
Stellen Sie sicher, dass die Batterieverriegelungen geöffnet sind (B). Setzen Sie die beiden vollständig geladenen Batterien ein (C).
Arretieren Sie die Batterien mithilfe der Batterieverriegelungen (D). Schließen Sie dann den Deckel des Batteriefachs.

Hinweis: Stellen Sie sicher, dass die Batterieverriegelungen ordnungsgemäß eingerastet sind, bevor Sie die TTB.3045.NX in Betrieb nehmen oder bewegen.

FR Montage et verrouillage des batteries

Ouvrir la porte du compartiment de batterie (A).
Assurez-vous que les verrous de batterie sont ouverts (B) et insérez les deux batteries complètement chargées (C).
Fixez les batteries dans la machine à l'aide des verrous de batterie (D) avant de fermer la porte du compartiment de batterie.

Remarque : il est important de s'assurer que les verrous de batterie sont complètement enclenchés avant d'utiliser ou de déplacer votre TTB.3045.NX

NL De accu's plaatsen en vergrendelen

Open het accucompartiment (A).
Zorg ervoor dat de accuvergrendelingen open zijn (B) en plaats beide volledig opgeladen accu's (C).
Zet de accu's vast in de machine met behulp van de accuvergrendelingen (D) voordat u het accucompartiment sluit.
Opmerking: het is belangrijk dat de accuvergrendelingen volledig zijn vergrendeld voordat u de TTB.3045.NX bedient of verplaatst

PT Encaixar e bloquear as baterias

Abra a porta das baterias (A).
Certifique-se de que os bloqueios das baterias estão abertos (B) e insira ambas as baterias totalmente carregadas (C).
Fixe as baterias na máquina utilizando os bloqueios das baterias (D) antes de fechar a porta das baterias.
Nota: certifique-se de que os bloqueios das baterias estão totalmente engatados antes de utilizar ou mover a sua TTB.3045.NX

IT Inserimento e bloccaggio delle batterie

Aprire lo sportello della batteria (A).
Assicurarsi che i blocchi delle batterie siano aperti (B) e inserire entrambe le batterie completamente cariche (C).
Fissare le batterie nella macchina utilizzando i blocchi delle batterie (D) prima di chiudere lo sportello della batteria.
Nota: è importante assicurarsi che i blocchi della batteria siano completamente innestati prima di azionare o spostare TTB.3045.NX

ES Colocación y bloqueo de las baterías

Abra la tapa de la batería (A).
Asegúrese de que los cierres de la batería están abiertos (B) e inserte ambas baterías completamente cargadas (C).
Asegure las baterías en la máquina mediante los cierres de las baterías (D) antes de cerrar la tapa de las baterías.
Nota: Es importante asegurarse de que los cierres de las baterías están completamente encajados antes de poner en funcionamiento o mover su TTB.3045.NX

PL Montaż i blokowanie akumulatorów

Otworzyć drzwiczki akumulatora (A).

Upewnić się, że blokady akumulatora są otwarte (B) i włożyć oba całkowicie naładowane akumulatory (C).

Przed zamknięciem drzwiczek akumulatora zamocować akumulatory w maszynie za pomocą blokad (D)

Uwaga: należy koniecznie upewnić się, że blokady akumulatora są całkowicie zamknięte przed rozpoczęciem pracy lub przeniesieniem urządzenia TTB.3045.NX

SE Sätta i och låsa fast batterierna

Öppna batteriluckan (A).

Kontrollera att batterilåsen är öppna (B) och sätt i båda de fulladdade batterierna (C).

Lås fast batterierna i maskinen med batterilåsen (D) innan du stänger batteriluckan

Obs! Det är viktigt att se till att batterilåsen är helt stängda innan du använder eller flyttar TTB.3045.NX

FI Akkujen asennus ja lukitseminen

Avaa akkujen luukku (A).

Varmista, että akkujen lukot ovat auki (B) ja aseta molemmat täyteen ladatut akut paikoilleen (C).

Kiinnitä akut koneeseen akkujen lukoilla (D), ennen kuin suljet luukun.

Huomaus: On tärkeää varmistaa, että akkujen lukot ovat oikein lukittuja, ennen kuin käytät tai siirrät TTB.3045.NX -laitetta.

DA Isætning og låsning af batterierne

Åbn batteridækslet (A).

Sørg for, at batterilåsene er åbne (B), og isæt begge fuldt opladede batterier (C).

Fastgør batterierne i maskinen ved hjælp af batterilåsene (D), før batteridækslet lukkes

Bemærk: Det er vigtigt at sikre, at batterilåsene er helt i indgreb, før du betjener eller flytter TTB.3045.NX

Machine Operation • Bedienung der Maschine • Fonctionnement de la machine • Bedienung machine •
Fonzionamento della macchina • Manejo de la máquina • Obsługa maszyny • Maskindrift •
Koneen käyttö • Maskinbetjening

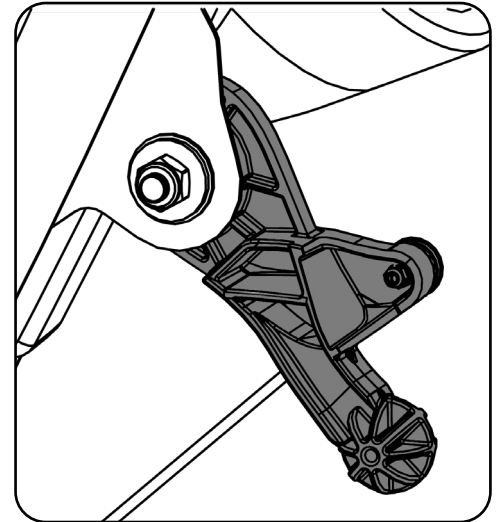
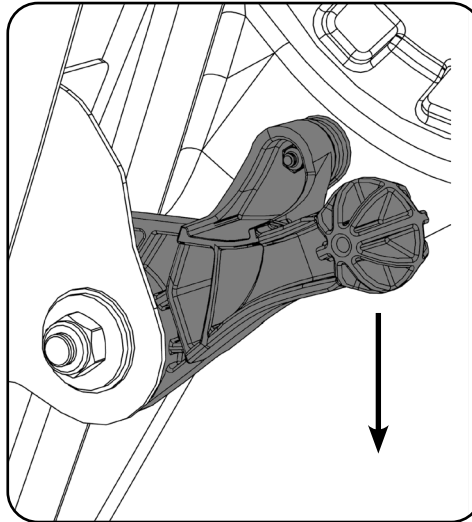
GB Raising/Lowering the Floor Tool

After preparing the floor (see previous section), we are now ready to set the controls to suit the cleaning conditions.

Before any settings can be applied, ensure the brush deck is lowered.

Move the floor tool lever to its lower position.

Note: Do not pull the machine backwards with the floor tool in the lowered position, this could possibly damage the blades.



DE Anheben/Absenken des Abstreifers

eingestellt werden.

Vor jeglichen Einstellungen ist das Bürstendeck abzusenken. Hierzu den Bedienhebel des Abstreifers in untere Position bringen.

Hinweis: Ziehen Sie die Maschine nicht rückwärts, wenn der Abstreifer in der unteren Position ist. Dabei werden möglicherweise die Blätter beschädigt.

FR Relèvement/abaissement du suceur

Une fois le sol préparé (voir section précédente), vous êtes prêt à régler les commandes en fonction des conditions de nettoyage.

Avant tout réglage, assurez-vous que le plateau des brosses est abaissé. Placez le levier du suceur en position basse.

Remarque : Ne tirez pas la machine vers l'arrière lorsque le suceur est abaissé. Cela risquerait d'endommager les lamelles.

NL Vloerelement optillen/neeelaten

Nadat u de vloer hebt veveegd (zie vorige paragraaf), kunt u de machine instellen op de uit te voeren schoonmaakwerkzaamheden. Controleer of de borstelplaat omlaag staat voordat u enige instellingen toepast. Zet de hendel van het vloerelement in de stand 'omlaag'.

NB: Trek de machine niet achteruit wanneer het vloerelement omlaag staat; hierdoor kunnen de wissers beschadigd raken.

PT Levantar/baixar a ferramenta de piso

Depois de preparar o piso (consulte a secção anterior), é possível definir os controlos de acordo com as condições de limpeza. Antes de aplicar quaisquer definições, certifique-se de que a plataforma de escovas está baixada. Desloque a alavanca da ferramenta de piso para a respetiva posição mais baixa.

Nota: não puxe a máquina para trás com a ferramenta de piso na posição baixada; daqui podem resultar danos nas lâminas.

IT Sollevamento/abbassamento del terqipavimento

Dopo aver preparato il pavimento (vedere la sezione precedente), impostare i comandi in funzione delle condizioni di pulizia. Prima di applicare le impostazioni, verificare che il gruppo spazzole sia stato abbassato. Azionare la leva del terqipavimento, portandola in posizione abbassata.

Nota: non far procedere la macchina in retromarcia con il terqipavimento abbassato; questo potrebbe danneggiare le lame.

ES Elevación/bajada de la boquilla de aspiración

Tras preparar el suelo (véase la sección anterior), estamos listos para ajustar los mandos según las condiciones de limpieza.

Antes de aplicar cualquier ajuste, asegúrese de haber bajado el cabezal de cepillos. Baje la palanca de la boquilla de aspiración a su posición inferior.

Nota: No tire de la máquina hacia atrás estando la boquilla de aspiración en la posición baja, pues podrían dañarse las gomas.

PL Podnoszenie i opuszczanie ssawy

Po przygotowaniu podłogi (zob. poprzedni rozdział) można ustawić przyciski sterowania do konkretnych warunków roboczych.

Przed przystąpieniem do pracy z nowymi ustawieniami dopilnuj, aby głowica była opuszczona. Przesunąć dźwignię ssawy w najniższe położenie.

Uwaga: Nie jechać maszyną do tyłu z opuszczoną ssawą. Może to doprowadzić do uszkodzenia piór.

SE Höja/sänka golvredskapet

När golvet har förberetts (se föregående avsnitt) ska maskinen ställas in efter rengöringsförhållandena.

Se till att borstdäcket är nedsänkt innan du påbörjar inställningarna. Flytta spaken för golvredskapet till nedsänkt läge.

Obs! Dra inte maskinen bakåt när golvredskapet befinner sig i nedsänkt läge. Det kan skada bladen.

FI Lattiatyökälu nostaminen ja laskeminen

Lattian valmistelun jälkeen (lisätietoja on edellisessä osassa) puhdistusasetukset voidaan määrittää olosuhteiden mukaisiksi säätimien avulla. Varmista ennen asetusten määrittämistä, että harjakotelo on laskettu alas. Siirrä lattiatyökälu vipu ala-asentoon.

Huomautus: älä peruuta konetta, kun lattiatyökälu on ala-asennossa, koska muutoin lavat voivat vaurioitua.

DA Hævning/sænkning af gulvenheden

Efter klargøring af gulvet (se foregående afsnit) kan styreenhederne nu indstilles efter rengøringsforholdene.

Før anvendelse af indstillinger skal det sikres, at børsteskjoldet er sænket. Sænk gulvenhedens greb til den nederste position.

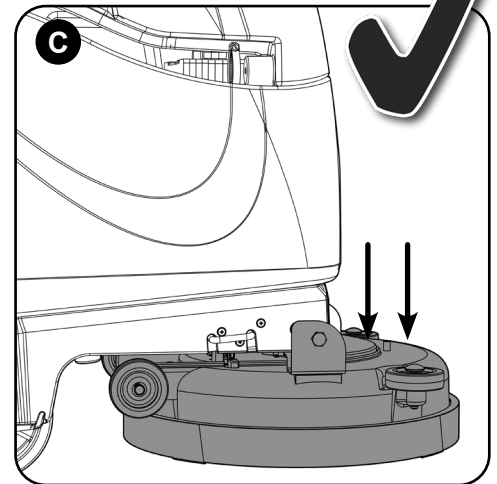
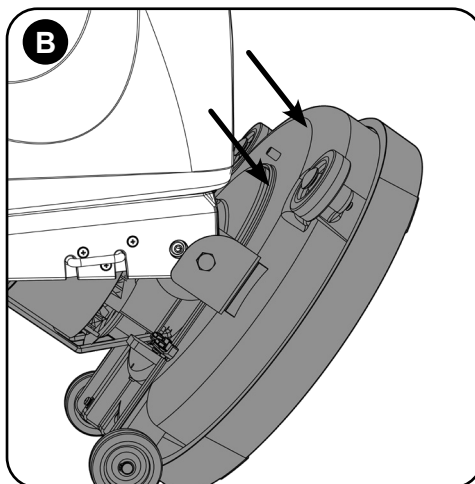
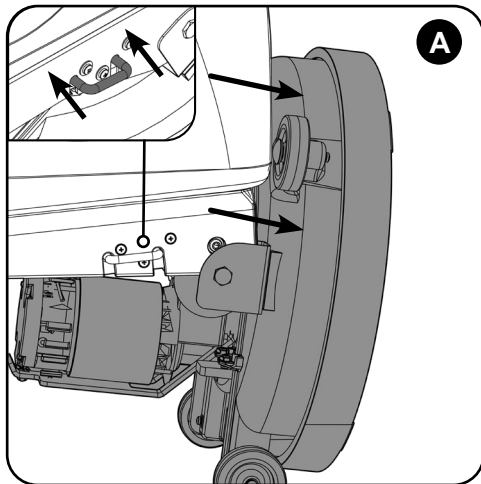
Bemærk: Træk ikke maskinen baglæns, når gulvenheden er i sænket position, da dette kan beskadige listerne.

GB Raising/Lowering the Brush Deck

To tip the deck into the down position (Operating mode). Press in the brush deck locking pin (Fig.A)

and rotate the brush deck (Fig.B & C). To change to brush deck up position,

(Transit mode) simply lift the deck and the spring loaded locking pin will activate to hold the deck up.



DE Anheben/Absenken des Bürstendecks

So klappen Sie das Deck in den Betriebsmodus herab:

Drücken Sie den Arretierstift des Bürstendecks herunter (Abb. A), und drehen Sie das Bürstendeck (Abb. B und C).

Zum Hochklappen des Bürstendecks in den Transitmodus müssen Sie nur das Deck anheben; der Arretierstift wird durch die Feder-
spannung aktiviert und hält das Deck in dieser Position.

FR Relèvement/abaissement du plateau des brosses

Pour amener le plateau en position abaissée (mode de fonctionnement), Appuyez sur la goupille de verrouillage du plateau des brosses (Fig. A) et faites tourner le plateau des brosses (Fig. B et C). Pour changer la position du plateau de brosse (mode de déplacement), il suffit de le soulever et la goupille de blocage à ressort s'active pour le maintenir en position relevée.

NL Borstelplaat optillen/neeerlaten

Ga als volgt te werk om de plaat omlaag te kantelen (werkmodus). Druk de borgpen van de borstelplaat in (afb. A) en draai de borstelplaat (afb. B & C). Als u de borstelplaat omhoog wilt brengen (transportmodus), til dan de plaat op. Daardoor wordt de veerbelaste borgpen geactiveerd die de borstelplaat omhoog houdt.

PT Levantar/baixar a plataforma de escovas

Incline a parte de cima da plataforma para baixo (modo de funcionamento). Empurre o pino de bloqueio da plataforma de escovas (Fig.A) e rode-a (Fig.B e C). Para mudar a plataforma de escovas para a posição ascendente (modo de circulação), basta apenas elevar a plataforma e o pino de fixação acionado por mola ativa-se para manter a plataforma para cima.

IT Sollevamento/abbassamento del gruppo spazzole

Per ruotare il gruppo verso il basso (modalità operatore). Premere il perno di ritegno del gruppo spazzola (Fig. A) e ruotare quest'ultimo (Figg. B e C). Per portare il gruppo spazzola in posizione sollevata (modalità trasporto), sollevare semplicemente il gruppo fino a quando il perno di bloccaggio azionato a molla interviene mantenendo sollevata la spazzola.

ES Elevación/bajada del cabezal del cepillo

Para poner el cabezal en la posición baja (modo de trabajo), empuje hacia dentro el pasador de bloqueo del cabezal del cepillo (fig. A) y bascule el cabezal (fig. B y C). Para cambiar a la posición de cabezal del cepillo alzada (modo de desplazamiento), basta con levantar el cabezal para que se active el pasador de bloqueo, que lleva un muelle, y sujete el cabezal en la posición alzada.

PL Podnoszenie i opuszczanie głowicy ze szczotką

Aby przechylić głowicę na dół (tryb pracy). Wcisnąć blokadę głowicy szczotek (rys. A) i obrócić głowicę ze szczotkami (rys. B i C). Aby podnieść głowicę (tryb transportowy), należy ją jedynie podnieść, a blokada z napiętą sprężyną samoczynnie się załączy, chwytając podniesioną głowicę.

SE Höja/sänka borstdäcket

Tippa borstdäcket till nedsänkt läge (driftläget). Tryck in borstdäckets låsstift (fig. A) och rotera borstdäcket (fig. B och C).

Ändra borstdäcket till upphöjt läge (transportläge) genom att helt enkelt lyfta däckets så att det fjäderbelastade låsstiftet som håller däckets upphöjt aktiveras.

FI Harjakotelon nostaminen ja laskeminen

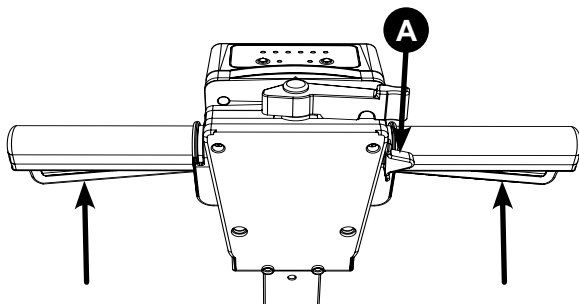
Kotelo kallistetaan ala-asentoon (käyttötilaan). Paina harjakotelon lukitustappia (kuva A) ja käännä harjakotelo (kuvat B ja C). Harjakotelo siirretään yläasentoon (kuljetustilaan) nostamalla koteloa, jolloin jousikuormitteinen lukitustappi lukitsee kotelon yläasentoon.

DA Hævning/sænkning af børsteskjoldet

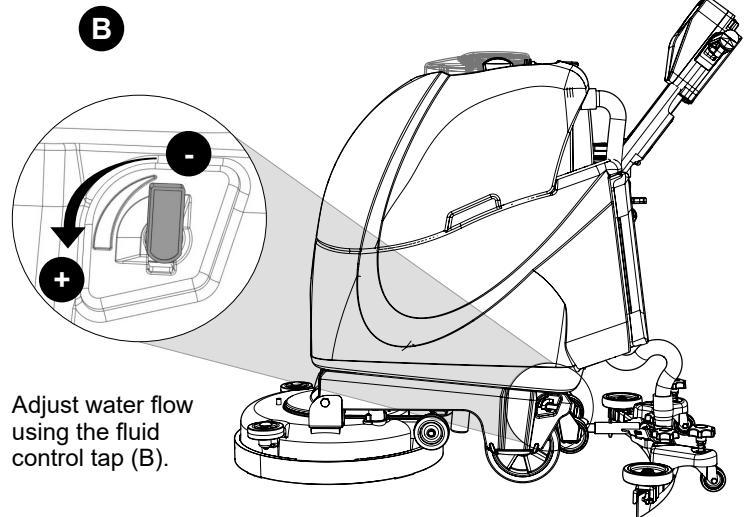
Sådan vippes skjoldet til den nedadrettede position (driftstilstand). Tryk børsteskjoldets låsetap ind (fig. A), og drej børsteskjoldet (fig. B og C). Skift til børsteskjoldets opadrettede position (transporttilstand) ved blot at hæve dækket, og den fjederaktiverede låsetap aktiveres for at holde skjoldet oppe.

Setting the Cleaning Controls • Einstellungen zur Reinigung • Réglage des commandes de nettoyage • De schoonmaakfuncties instellen • Definir os controles de limpeza • Impostazione dei comandi di pulizia • Ajuste de los mandos de limpieza • Ustawienie sterowania czyszczeniem • Ställa in rengöringsparametrar • Puhdistusasetusten määrittäminen • Indstilling af rengøringsstyreenhederne

GB



To check the battery level pull one of the Triggers or press button (A).



Adjust water flow using the fluid control tap (B).

DE Um den Batteriestand zu überprüfen, ziehen Sie an einem der Abzugsbügel oder drücken Sie den Schalter (A). Stellen Sie den Wasserdurchfluss mithilfe des Ventilreglers (B) ein.

FR Pour vérifier le niveau de la batterie, tirez sur l'une des poignées-interrupteurs ou appuyez sur le bouton (A). Réglez le débit d'eau à l'aide du robinet de contrôle de liquide (B).

NL Trek aan een van de uitschakelgrepen of druk op knop (A) om het accuniveau te controleren. Stel de waterstroom af met behulp van de regelkraan (B).

PT Para verificar o nível da bateria, puxe um dos gatilhos ou prima o botão (A). Ajuste o caudal de água utilizando a torneira de controlo do fluido (B).

IT Per controllare il livello della batteria, tirare uno dei comandi di azionamento o premere il pulsante (A). Regolare il flusso dell'acqua utilizzando il rubinetto di controllo del liquido (B).

ES Para comprobar el nivel de la batería, tire de uno de los gatillos o pulse el botón (A). Ajuste el flujo de agua con la llave de control de líquidos (B).

PL Aby sprawdzić poziom naładowania akumulatora, należy pociągnąć za jedną z dźwigni lub nacisnąć przycisk (A). Wyregulować przepływ wody za pomocą zaworu regulacji płynu (B).

SE Kontrollera batterinivån genom att dra i någon av utlösarna eller tryck på knappen (A). Justera vattenflödet med flödeskontrollkranen (B).

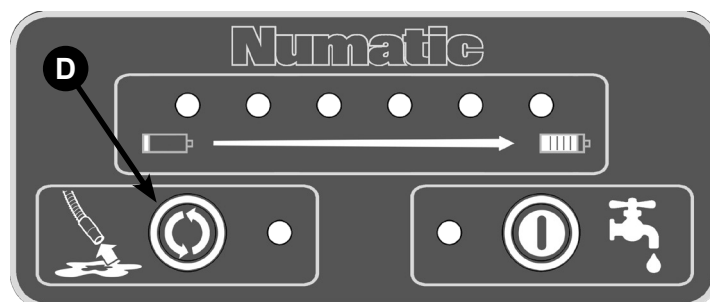
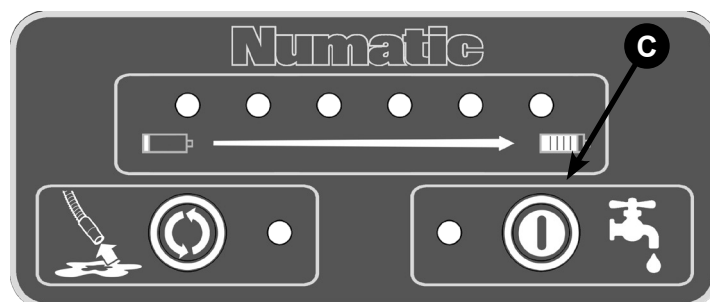
FI Tarkista akun varaustaso vetämällä liipaisinta tai painamalla painiketta (A). Säädä veden virtausta hanapainikkeen (B) avulla.

DA Aktivér en af udløserne, eller tryk på knappen (A) for at kontrollere batteriniveaueet. Juster vandgennemstrømningen ved hjælp af væskekontrolhanen (B).

GB To start the brush with the configured water and vacuum settings pull either trigger and press the Start switch (A).

The running state of the vacuum (D) and water (C) can be adjusted whilst the brushes are running.

To cancel vac overrun press any switch (vac/water/handle/start)



DE Um die Bürste mit den konfigurierten Wasser- und Saugereinstellungen zu aktivieren, ziehen Sie an einem der Abzugsbügel und drücken den Startschalter (A).

Der Betriebszustand des Saug (D)- und Wassersystems (C) kann eingestellt werden, während die Bürsten laufen.

Zum Deaktivieren des Saugerüberlaufs einen beliebigen Schalter (Sauger/Wasser/Griff/Start) drücken.

FR Pour démarrer la brosse avec les réglages d'eau et d'aspiration configurés, appuyez sur l'une des poignées-interrupteurs et appuyez sur l'interrupteur de démarrage (A).

L'état de fonctionnement de l'aspiration (D) de l'eau (C) peut être réglé pendant que les brosses sont en cours de fonctionnement.

Pour annuler le trop-plein, appuyez sur n'importe quel interrupteur (asp/eau/poignée/démarrage)

NL Om de borstel te starten met de geconfigureerde water- en zuigerinstellingen, drukt u op een van de knoppen en drukt u op de startschakelaar (A).

De bedrijfsstatus van de zuiger (D) en het water (C) kan worden aangepast terwijl de borstels in werking zijn.

Druk op een willekeurige schakelaar (zuiger/water/hendel/start) om het overlopen van het zuigersysteem te annuleren

PT Para iniciar a escova com as definições de água e aspirador configuradas, puxe um dos gatilhos e prima o interruptor de arranque(A).
O estado de funcionamento do aspirador (D) e da água (C) pode ser ajustado enquanto as escovas estão a funcionar.
Para cancelar a sobrecarga do aspirador, prima qualquer botão (aspirador/agua/manípulo/arranque)

IT Per avviare la spazzola con le impostazioni di acqua e aspiratore configurate, tirare uno dei due comandi di azionamento e premere l'interruttore di avviamento (A).
Lo stato di funzionamento dell'aspiratore (D) e dell'acqua (C) può essere regolato mentre le spazzole sono in funzione.
Per annullare il sovraregime dell'aspiratore, premere qualsiasi interruttore (aspiratore/acqua/impugnatura/avvio)

ES Para poner en marcha el cepillo con los ajustes de agua y aspiración configurados, tire de cualquiera de los dos gatillos y pulse el interruptor de encendido (A).
El estado de funcionamiento de aspiración (D) y del agua (C) se puede ajustar mientras los cepillos están en funcionamiento.
Para cancelar el exceso de aspiración pulse cualquier interruptor (aspiración/agua/mango/arranque)

PL Aby uruchomić szczotkę ze skonfigurowanymi ustawieniami wody i ssania, należy pociągnąć dowolną dźwignię i nacisnąć przełącznik uruchamiania (A).
Robocze stany ssania (D) i wody (C) można regulować w trakcie pracy szczotek.
Aby anulować przekroczenie ssania, należy nacisnąć dowolny przełącznik (ssanie/woda/uchwyt/start)

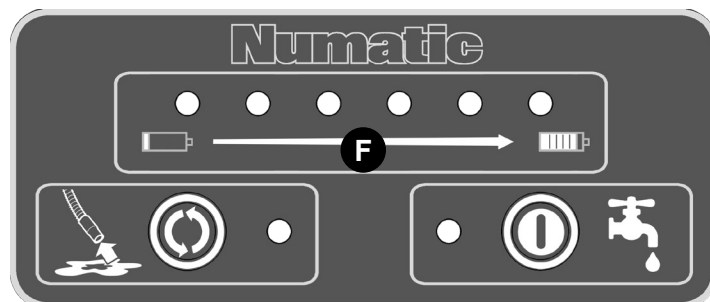
SE Starta borsten med konfigurerade vatten- och dammsugarinställningar genom att trycka på någon av knapparna och därefter på startknappen (A).
Du kan justera status för dammsugare(D) och vatten (C) medan borstarna är igång.
Avbryt dammsugarövervarning genom att trycka på valfri brytare (dammsugare/vatten/handtag/start)

FI Käynnistä harja määritetyillä vesi- ja alipaineasetuksilla vetämällä jommastakummasta liipaisimesta ja painamalla käynnistyskytkintä (A).
Alipaineen (D) ja veden (C) käyttötilaa voi säätää harjan kanssa.
Peruuta alipaineen ylitys painamalla mitä tahansa kytkintä (alipaine/vesi/kahva/käynnistys)

DA Børsten med de konfigurerede vand- og vakuuminstillinger staves ved at aktivere en af udløserknapperne og derefter trykke på startknappen (A).
Vakuum (D)- og vandtilstanden (C) kan justeres, mens børsterne kører.
Aktivér en hvilken som helst kontakt (vakuum/vand/håndtag/start) for at annullere vakuumoverkørsel

GB System Error Indicators

In the event of a fault the battery lights (F) will flash and the unit will stop operating.
The lights will flash a number of times then pause.
The number of flashes can be used to identify the fault.



The errors are split into two groups, low and high priority. Low priority errors are to be expected in normal operation and are represented by the left-hand battery light flashing.
High priority errors indicate something more serious has happened and are represented by all six battery lights flashing.
In normal operation the battery display will show the state of charge of the battery with the least charge, there is no indication which battery this is.
The error display can indicate battery related errors, there is no indication which battery has the fault.

Number of Flashes	Priority	Description	Solution
1	Low	Low Battery	Replace, Charge Batteries
2	Low	Start sequence error, both trigger and handle must be active within 2 seconds of each other. If one is held for longer while the machine is idle the unit will enter this error state	*Reset Machine
4	High	Battery over temp	*Reset Machine
5	High	Battery communications fail	*Reset Machine
6	High	Battery over current	*Reset Machine
7	High	Control board over temp	*Reset Machine
8	High	Vacuum over current	*Reset Machine
9	High	Brush over current	*Reset Machine
10	High	Control board failure	Renew (contact service dept)

*Releasing the handle triggers, or remove the batteries will allow the machine to reset.

IMPORTANT

*If the brush motor keeps overloading consider using a different type of brush.
Heavy brush load decreases the available battery run time.*

DE Systemfehleranzeigen

Im Falle einer Störung blinken die Batterieleuchten (F) und die Maschine stellt den Betrieb ein.

Die Leuchten blinken mehrmals und gehen dann aus. Wie viele Male die Leuchten blinken, lässt Rückschlüsse auf den Fehler zu.

Es gibt zwei Fehlerkategorien – Fehler mit niedriger und Fehler mit hoher Priorität. Fehler mit niedriger Priorität treten im Normalbetrieb häufiger auf.

Sie sind daran zu erkennen, dass die linke Batterieleuchte blinkt.

Fehler mit hoher Priorität weisen auf eine schwerwiegende Störung hin und werden dadurch angezeigt, dass alle sechs Batterieleuchten gleichzeitig blinken.

Im Normalbetrieb zeigt die Batterieanzeige den Ladezustand der Batterie mit der geringsten Ladung an. Es gibt keine Anzeige, aus der hervorgeht, um welche Batterie es sich handelt.

Die Anzeige kann auf einen Batteriefehler hinweisen. Es gibt keinen Hinweis darauf, bei welcher Batterie der Fehler aufgetreten ist.

Blinkanzahl	Priorität	Beschreibung	Abhilfe
1	Niedrig	Niedriger Batteriestand	Batterien austauschen/laden
2	Niedrig	Startsequenzfehler. Abzugsbügel und Griff müssen innerhalb von 2 Sekunden aktiviert werden. Wenn einer von beiden länger gedrückt wird, während die Maschine im Leerlauf ist, wird ein Fehler ausgelöst.	*Maschine zurücksetzen
4	Hoch	Übertemperatur: Batterie	*Maschine zurücksetzen
5	Hoch	Fehler bei der Batteriekommunikation	*Maschine zurücksetzen
6	Hoch	Überstrom: Batterie	*Maschine zurücksetzen
7	Hoch	Übertemperatur: Steuerplatine	*Maschine zurücksetzen
8	Hoch	Überstrom: Saugsystem	*Maschine zurücksetzen
9	Hoch	Überstrom: Bürste	*Maschine zurücksetzen
10	Hoch	Fehler: Steuerplatine	Erneuern (an Serviceabteilung wenden)

*Durch Lösen der Abzugsbügel am Griff oder Entfernen der Batterien kann die Maschine zurückgesetzt werden.

WICHTIG

Bei konstanter Überlast des Bürstenmotors empfiehlt sich die Verwendung eines anderen Bürstentyps.

Durch eine hohe Bürstenlast wird die verfügbare Batterielaufzeit erheblich verringert.

FR Indicateurs d'erreur système

En cas de dysfonctionnement, les voyants de batterie (F) clignotent et l'unité cesse de fonctionner.

Les voyants clignotent plusieurs fois, puis s'éteignent. Le nombre de clignotements permet d'identifier le dysfonctionnement.

Les erreurs sont classées en deux groupes : priorité basse et haute. Il arrive qu'il y ait des erreurs de priorité faible en fonctionnement normal, et elles sont représentées par le clignotement du voyant de batterie gauche.

Les erreurs de priorité élevée indiquent qu'un incident plus grave s'est produit, et sont représentées par le clignotement des six voyants de batterie.

En fonctionnement normal, l'affichage de la batterie indique l'état de charge de la batterie ayant la charge la plus faible, il n'y a aucune indication de quelle batterie il s'agit.

L'affichage d'erreur peut indiquer des erreurs liées à la batterie, mais la batterie défectueuse n'est pas identifiée.

Nombre de clignotements	Priorité	Description	Solution
1	Faible	Batterie faible	Remplacez et chargez les batteries
2	Faible	Erreur de séquence de démarrage, l'interrupteur et la poignée doivent être activés à 2 secondes d'intervalle. Si l'un d'eux est maintenu plus longtemps pendant que la machine est inactive, l'unité passe en état d'erreur	*Réinitialiser la machine
4	Fort	Surchauffe de la batterie	*Réinitialiser la machine
5	Fort	Échec de communication de la batterie	*Réinitialiser la machine
6	Fort	Surintensité de la batterie	*Réinitialiser la machine
7	Fort	Surchauffe du panneau de commande	*Réinitialiser la machine
8	Fort	Surintensité de l'aspiration	*Réinitialiser la machine
9	Fort	Surintensité des brosses	*Réinitialiser la machine
10	Fort	Dysfonctionnement du panneau de commande	Remplacez (contactez le service technique)

*En relâchant les poignées-interrupteurs ou en retirant les batteries, la machine se réinitialise.

IMPORTANT

Si le problème de surcharge du moteur de la brosse persiste, pensez à utiliser un type de brosse différent. Soumettre la brosse à une charge élevée diminue le temps de fonctionnement de la batterie.

NL Indicatoren systeemfouten

In geval van een storing knipperen de acculampjes (F) en stopt de eenheid met werken.

De lampjes knipperen een aantal keren en stoppen vervolgens met knipperen. Het aantal keer dat de lampjes knipperen, kan worden gebruikt om de storing te identificeren.

De fouten worden opgesplitst in twee groepen: fouten met lage en fouten met hoge prioriteit. Fouten met lage prioriteit zijn te verwachten bij normaal bedrijf en worden weergegeven door het knipperen van het linker acculampje.

Fouten met hoge prioriteit geven aan dat er iets ernstiger is gebeurd en worden weergegeven door het knipperen van alle zes de acculampjes. Bij normaal gebruik toont het accudisplay de laadtoestand van de accu met het laagste laadniveau. Er wordt niet aangegeven welke accu dit is. Het storingsdisplay kan accugerelateerde fouten aangeven, maar er wordt niet aangegeven welke accu het betreft.

Aantal keer knipperen	Prioriteit	Beschrijving	Oplossing
1	Laag	Accu bijna leeg	Accu vervangen, opladen
2	Laag	Fout startvolgorde, zowel uitschakelgreep als handgreep moeten binnen 2 seconden na elkaar worden bediend. Als één greep langer wordt vastgehouden terwijl de machine in de ruststand staat, wordt deze foutstatus actief	*Machine resetten
4	Hoog	Te hoge accutemperatuur	*Machine resetten
5	Hoog	Communicatie tussen accu's mislukt	*Machine resetten
6	Hoog	Te hoge accustroom	*Machine resetten
7	Hoog	Te hoge temperatuur bedieningspaneel	*Machine resetten
8	Hoog	Te hoge stroom zuiger	*Machine resetten
9	Hoog	Te hoge stroom borstel	*Machine resetten
10	Hoog	Storing bedieningspaneel	Vervang (neem contact op met servicedienst)

*De machine kan worden gereset door de uitschakelgrepen los te koppelen of de accu's te verwijderen.

BELANGRIJK

Als de borstelmotor herhaaldelijk overbelast raakt, wordt geadviseerd om een ander type borstel te gebruiken. Indien de borstel zwaar wordt belast, verkort dit de acculooptijd.

PT Indicadores de erros do sistema

Em caso de avaria, as luzes da bateria (F) piscam e a unidade desliga-se.

As luzes piscam várias vezes e, em seguida, param.

O número de vezes que as luzes piscarem permite identificar a avaria.

Os erros estão divididos em dois grupos: prioridade alta e baixa. Os erros de prioridade baixa podem ser frequentes durante o funcionamento e são representados pela intermitência da luz esquerda da bateria.

Os erros de prioridade elevada indicam que ocorreu algo de grave e são representados pela intermitência das seis luzes da bateria.

Durante o funcionamento normal, o ecrã da bateria apresenta o estado de carga da bateria com menos carga. Não existe qualquer indicação de qual das baterias é. O ecrã de erros pode indicar erros relacionados com a bateria; não existe qualquer indicação de qual das baterias tem um problema.

Número de intermitências	Prioridade	Descrição	Solução
1	Baixo	Bateria fraca	Substitua, carregue as baterias
2	Baixo	Erro de sequência de arranque. O gatilho e o manípulo devem ser ligados com até dois segundos de diferença um do outro. Se mantiver um premido durante mais tempo enquanto a	* Reiniciar a máquina
4	Elevado	Sobreaquecimento da bateria	* Reiniciar a máquina
5	Elevado	Falha nas comunicações da bateria	* Reiniciar a máquina
6	Elevado	Sobrecorrente da bateria	* Reiniciar a máquina
7	Elevado	Sobreaquecimento do painel de controlo	* Reiniciar a máquina
8	Elevado	Sobrecorrente do aspirador	* Reiniciar a máquina
9	Elevado	Sobrecorrente nas escovas	* Reiniciar a máquina
10	Elevado	Falha no painel de controlo	Substitua (contacte o departamento de assistência)

* Soltar os gatilhos ou remover as baterias permitirá que a máquina reinicie.

IMPORTANTE

Se o motor das escovas estiver sempre a entrar em sobrecarga, pondere utilizar um tipo de escovas diferente. Uma grande utilização das escovas diminui o tempo de funcionamento da bateria.

IT Indicatori di errore del sistema

In caso di guasto, le spie della batteria (F) lampeggiano e l'unità smette di funzionare.

Le spie lampeggiano alcune volte, quindi si arrestano.

Il numero di lampeggi può essere utilizzato per identificare il guasto.

Gli errori sono suddivisi in due gruppi, con priorità alta e bassa. Gli errori con priorità bassa sono previsti nel funzionamento normale e sono rappresentati dal lampeggiamento della spia della batteria sul lato sinistro.

Gli errori con priorità alta indicano che è accaduto qualcosa di più grave e sono rappresentati da tutti e sei gli indicatori luminosi della batteria lampeggianti. Durante il funzionamento normale, il display della batteria mostra lo stato di carica della batteria con la carica minima; non vi è alcuna indicazione di quale delle due sia. Il display di errore può indicare gli errori relativi alla batteria, ma non indica a quale batteria si riferisce.

Numero di lampeggi	Priorità	Descrizione	Soluzione
1	Bassa	Batteria scarica	Sostituire, caricare le batterie
2	Bassa	Errore nella sequenza di avvio, sia il comando di azionamento che l'impugnatura devono essere attivi a distanza di 2 secondi l'uno dall'altro. Se uno viene tenuto premuto più a lungo mentre la macchina è inattiva, l'unità entra in questo stato di errore	*Reset della macchina
4	Alta	Temp. batteria eccessiva	*Reset della macchina
5	Alta	Comunicazione batteria non riuscita	*Reset della macchina
6	Alta	Sovraccorrente batteria	*Reset della macchina
7	Alta	Temp. scheda di controllo eccessiva	*Reset della macchina
8	Alta	Sovraccorrente aspiratore	*Reset della macchina
9	Alta	Sovraccorrente nelle spazzole	*Reset della macchina
10	Alta	Guasto della scheda di controllo	Sostituire (rivolgersi al servizio assistenza)

*Releasing the handle triggers, or remove the batteries will allow the machine to reset.

IMPORTANTE

Se il motore della spazzola continua a rilevare una condizione di sovraccarico, prendere in considerazione la possibilità di utilizzare un tipo diverso di spazzola.

Un carico elevato sulle spazzole riduce l'autonomia disponibile della batteria.

ES Indicadores de error del sistema

En caso de error, las luces de la batería (F) parpadearán y la unidad dejará de funcionar.

Las luces parpadearán varias veces y luego harán una pausa.

El número de parpadeos puede servir para identificar el error.

Los errores se dividen en dos grupos, de baja y alta prioridad. Los errores de baja prioridad están previstos en el funcionamiento normal y se representan mediante el parpadeo de la luz izquierda de la batería.

Los errores de alta prioridad indican que ha ocurrido algo más grave y se representan mediante el parpadeo de las seis luces de la batería. Con un funcionamiento normal, la pantalla de la batería mostrará el estado de carga de la batería con menos carga, no indica de qué batería se trata.

La pantalla de error puede indicar errores relacionados con la batería, no se indica qué batería tiene el fallo.

Número de parpadeos	Prioridad	Descripción	Solución
1	Bajo	Batería baja	Sustituya y cargue las baterías
2	Bajo	Error de secuencia de inicio, tanto el gatillo como el mango deben estar activos con una diferencia de 2 segundos entre sí. Si uno se mantiene durante más tiempo mientras la máquina está inactiva la unidad entrará en este estado de error	*Restablecimiento de la máquina
4	Alto	Temperatura excesiva de la batería	*Restablecimiento de la máquina
5	Alto	Error de comunicación de la batería	*Restablecimiento de la máquina
6	Alto	Sobrecorriente de la batería	*Restablecimiento de la máquina
7	Alto	Temperatura excesiva del panel de control	*Restablecimiento de la máquina
8	Alto	Sobrecorriente de aspiración	*Restablecimiento de la máquina
9	Alto	Sobrecorriente del cepillo	*Restablecimiento de la máquina
10	Alto	Fallo del panel de control	Renew (contact service dept)

*Si se sueltan los gatillos del mango o se quitan las baterías, la máquina se reiniciará.

IMPORTANTE

Si el motor del cepillo se sobrecarga reiteradas veces, considere utilizar otro tipo de cepillo.

Una carga elevada sobre el cepillo reduce la autonomía de la batería.

PL Wskaźniki błędów systemu

W przypadku usterki migają kontrolki akumulatora (F) i urządzenie przestaje działać.

Kontrolki migną kilka razy, a następnie zgasną. Liczba mignięć pozwala zidentyfikować usterkę.

Błędy dzielą się na dwie grupy: o niskim i wysokim priorytecie. Można się spodziewać występowania błędów o niskim priorytecie podczas normalnej pracy. Są one sygnalizowane miganiem kontrolki akumulatora po lewej stronie.

Błędy o wysokim priorytecie oznaczają, że stało się coś poważniejszego i są one sygnalizowane miganiem wszystkich sześciu kontrolerek akumulatora. Podczas normalnej pracy wyświetlacz akumulatora pokazuje stan naładowania akumulatora o najniższym poziomie naładowania. Nie ma informacji o tym, który to z akumulatorów.

Wyświetlacz błędów może sygnalizować błędy związane z akumulatorem. Nie ma informacji o tym, który akumulator jest uszkodzony.

Liczba mignięć	Priorytet	Opis	Rozwiązanie
1	Niski	Niski poziom naładowania akumulatora	Wymienić, naładować akumulatory
2	Niski	Błąd sekwencji startowej, zarówno dźwignia, jak i uchwyt muszą być aktywne w ciągu 2 sekund od siebie nawzajem. Jeżeli jedno z nich zostanie przytrzymane dłużej, gdy maszyna jest beczynna, urządzenie przejdzie w ten stan błędu	* Zresetować maszynę
4	Wysoki	Zbyt wysoka temperatura akumulatora	* Zresetować maszynę
5	Wysoki	Błąd komunikacji z akumulatorem	* Zresetować maszynę
6	Wysoki	Przeciążenie akumulatora	* Zresetować maszynę
7	Wysoki	Zbyt wysoka temperatura płyty sterowania	* Zresetować maszynę
8	Wysoki	Przeciążenie ssania	* Zresetować maszynę
9	Wysoki	Przeciążenie szczotki	* Zresetować maszynę
10	Wysokie	Usterka płyty sterowania	Wymień na nowy (skontaktuj się z działem serwisowym)

* Zwolnienie dźwigni w uchwycie lub wyjęcie akumulatorów pozwoli na zresetowanie maszyny.

WAŻNE

Jeżeli przeciążenie silnika szczotki będzie się powtarzać, należy rozważyć zastosowanie innego rodzaju szczotki.

Zastosowanie dużego nacisku szczotki skracza dostępny czas pracy akumulatora.

SE Systemfelindikatorer

I händelse av fel blinkar batterilamporna (F) och enheten slutar fungera.

Lamporna blinkar ett antal gånger och pausar sedan.

Antalet blinkningar kan användas för att identifiera felet.

Felen kan ha låg eller hög prioritet. Fel med låg prioritet förväntas vid normal användning och indikeras genom att vänster batterilampa blinkar.

Fel med hög prioritet anger att något allvarigare har inträffat och indikeras genom att alla sex batterilamporna blinkar.

Vid normal användning visar batteridisplayen laddningsstatus för det batteri som har lägst laddningsnivå. Vilket batteri det är indikeras inte.

Feldisplayen kan indikera batterirelaterade fel. Vilket batteri felet gäller indikeras inte.

Antal blinkningar	Prioritet	Beskrivning	Åtgärd
1	Låg	Låg batterinivå	Byt ut och ladda batterierna
2	Låg	Startsekvensfel, både utlösare och handtag måste aktiveras inom 2 sekunder efter varandra. Om den ena hålls ner längre medan maskinen är inaktiv går enheten in i det här feltillståndet	*Återställ maskinen
4	Hög	För hög batteritemperatur	*Återställ maskinen
5	Hög	Batterikommunikationsfel	*Återställ maskinen
6	Hög	Batteri, överström	*Återställ maskinen
7	Hög	Styrkort, övertemperatur	*Återställ maskinen
8	Hög	Dammsugare, överström	*Återställ maskinen
9	Hög	För hög strömstyrka i borsten	*Återställ maskinen
10	Hög	Fel på styrkort	Byt ut mot ny (kontakta serviceavd.)

Om du släpper handtaget eller tar bort batterierna kan maskinen återställas.

VIKTIGT

Om borstmotorn fortsätter att överbelastas ska du prova att använda en annan typ av borste.

Kraftig borstbelastning försämrar batteriets drifttid.

FI Järjestelmän virheilmoitukset

Vian ilmetessä akun merkkivalot (F) vilkkuvat ja yksikkö lakkaa toimimasta.

Merkkivalot vilkkuvat useita kertoja ja sammuvat sitten.

Välähdysten määrä kertoo vian.

Virheet on jaettu kahteen ryhmään, joiden prioriteetti on matala tai korkea. Matalan prioriteetin virheitä on odotettavissa normaalissa käytössä, ja niistä

ilmoitetaan vasemmanpuoleisen akun merkkivalon vilkkumisella.

Korkean prioriteetin virheet osoittavat, että jotain vakavampaa on tapahtunut. Tällöin kaikki kuusi akun merkkivaloa vilkkuu.

Normaalissa käytössä akun näyttö ilmaisee vähiten ladatun akun varaustilan, mutta ei sitä, mikä akku on kyseessä.

Virhenäyttö voi ilmaista akkuihin liittyviä vikoja, mutta ei sitä, mikä akuista on viallinen.

Välähdysten määrä	Prioriteetti	Kuvaus	Ratkaisu
1	Matala	Matala akun varaus	Vaihda ja lataa akut
2	Matala	Käynnistysvirhe: liipaisimen ja kahvan on oltava aktiivisia 2 sekunnin sisällä toisistaan. Jos toista pidetään painettuna kauemmin koneen ollessa tyhjäkäynnillä, laite siirtyy tähän virhetilaan.	*Nollaa kone
4	Korkea	Akun ylikuumentuminen	*Nollaa kone
5	Korkea	Akun yhteysvirhe	*Nollaa kone
6	Korkea	Akun ylivirta	*Nollaa kone
7	Korkea	Ohjaustaulun ylikuumentuminen	*Nollaa kone
8	Korkea	Alipaineen ylivirta	*Nollaa kone
9	Korkea	Harjan ylivirta.	*Nollaa kone
10	Korkea	Vika ohjaustaulussa	Vaihda (ota yhteys huoltoon).

*Kone nollataan poistamalla akut tai vapauttamalla kahvan liipaisimet.

TÄRKEÄÄ

Jos harjamoottori ylikuormittuu toistuvasti, kokeile erityyppistä harjaa.

Raskas harjakuormitus vähentää akun jäljellä olevan varauksen kestoa.

DA Systemfejlindikatorer

I tilfælde af en fejl blinker batterilamperne (F), og enheden stopper driften.

Lamperne blinker et bestemt antal gange og stopper derefter.

Antallet af blink kan bruges til at identificere fejlen.

Fejlene er opdelt i to grupper, lav og høj prioritet. Fejl med lav prioritet må forventes ved normal drift og vises ved, at venstre batterilampe blinker.

Fejl med høj prioritet indikerer, at der er sket noget mere alvorligt, og vises ved, at alle seks batteriindikatorer blinker.

Under normal drift viser batteridisplayet ladetilstanden for batteriet med lavest ladning, og der er ingen indikation af, hvilket batteri det er. Fejldisplayet kan indikere batterirelaterede fejl - der er ingen indikation af, hvilket batteri fejlen er i.

Antal blink	Prioritet	Beskrivelse	Løsning
1	Lav	Lav batteristand	Udskift, oplad batterierne
2	Lav	Startsekvensfejl, både udløser og håndtag skal være aktive inden for 2 sekunder efter hinanden. Hvis en af dem aktiveres i længere tid, mens maskinen er i tomgang, går enheden i denne fejltilstand	*Nulstil maskine
4	Høj	For høj batteritemperatur	*Nulstil maskine
5	Høj	Fejl i batterikommunikation	*Nulstil maskine
6	Høj	Overstrøm i batteri	*Nulstil maskine
7	Høj	For høj temperatur i styrepanel	*Nulstil maskine
8	Høj	Overstrøm i vakuum	*Nulstil maskine
9	Høj	Børsteoverstrøm	*Nulstil maskine
10	Høj	Fejl i styrepanel	Udskift (kontakt serviceafd.)

*Hvis håndtaget udløses, eller batterierne fjernes, kan maskinen nulstilles.

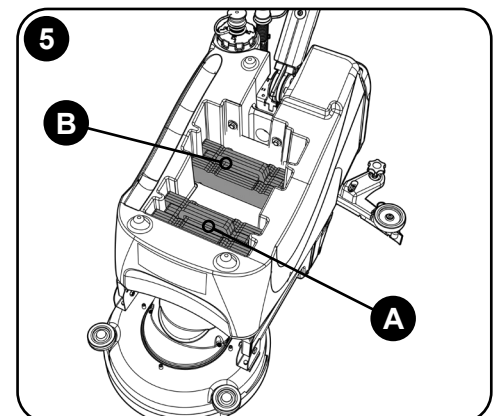
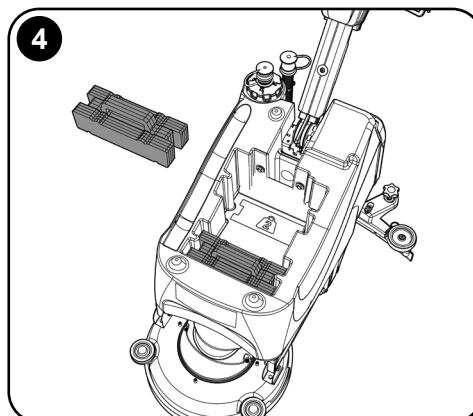
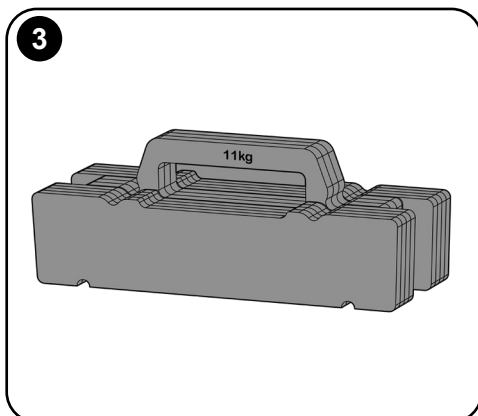
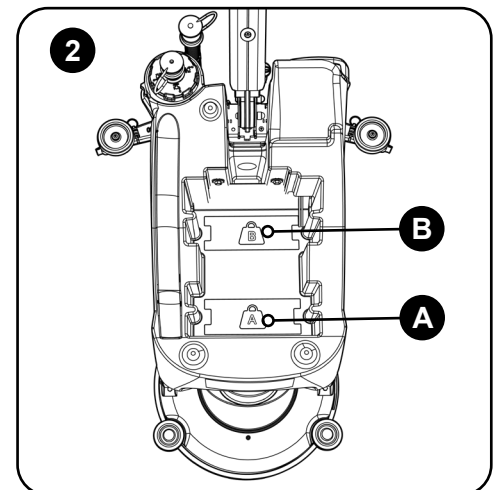
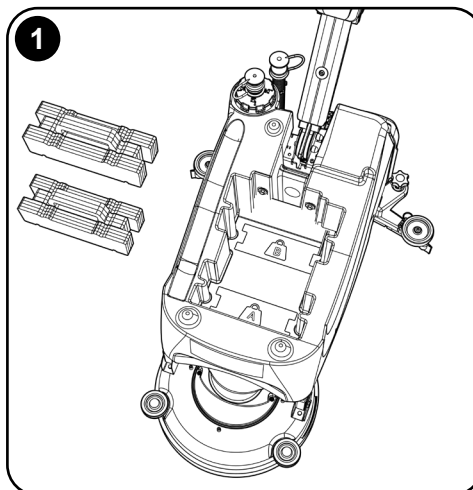
VIGTIGT: Hvis børstemotoren fortsætter med at blive overbelastet, bør du overveje at bruge en anden type børste. Høj belastning på børsten forringer batteriets driftstid.

Brush Pressure / Load Adjustment • Bürstenanpressdruck/Lastanpassung • Réglage de la pression/Charge des brosses • Afstilling borsteldruk/-belastning • Ajustar a pressão/carga das escovas • Regolazione della pressione spazzola/carico • Ajuste de la presión/carga de los cepillos • Regulacja nacisku szczotki/obciążenia • Justera borsttrycket/-belastningen • Harjapaineen säätö • Justering af børstetryk/-belastning

GB Using the Deck Pressure Weights.

To obtain the best out of your TTB.3045.NX Numatic have supplied a 'Deck Pressure Weight' allowing the operator to add or remove pressure on the brush or pad for optimum performance on all floor types.

Remove the Top (Waste Water) tank (1). Set in the lower tank are location pillars (2) to locate the Deck Pressure Weights (5).



TTB.3045.NX comes with one 11kg weight (3). Place the Deck Pressure Weight into the machine before using (4).
For lightly soiled floors one 11kg weight would suffice, for heavily soiled areas the TTB.3045.NX has been designed to use extra weight if needed (available as an optional extra).

		Brush (gCM ²)	Pad (gCM ²)
Pressure 1 (Light)	1 x 11kg in weight location B	24.52	25.28
Pressure 2 (Medium)	1 x 11kg in weight location A	29.14	30.05
* Additional 11kg weight available as an optional extra.			
Pressure 3 (Heavy)	2 x 11kg weights one location A and one in location B	31.63	32.61
Pressure 4 (Extra Heavy)	2 x 11kg weights in position A (Stacked)	35.54	36.64

NOTE* Additional weight will decrease run time. The

TTB.3045.NX has been designed to have no more than a **Maximum** of two weights.

DE Verwenden der Deckdruckgewichte.

Zur Verbesserung der Leistung Ihres TTB.3045.NX Numatic ist ein sog. „Deckdruckgewicht“ verfügbar, mit dem Sie den Druck auf die Bürste/das Pad je nach Bodenart anpassen können.

Entfernen Sie den oberen Tank (Schmutzwassertank) (1). Im unteren Tank befinden sich Stifte (2), die Ihnen dabei helfen, die Einbaustelle der Deckdruckgewichte (5) zu finden.

Die TTB.3045.NX wird mit einem 11 kg schweren Deckdruckgewicht geliefert (3). Setzen Sie das Deckdruckgewicht vor der Verwendung in die Maschine ein (4).

Für leicht verschmutzte Bereiche ist ein 11 kg schweres Gewicht ausreichend. Zur Reinigung von stärker verschmutzten Böden kann die TTB.3045.NX mit einem zusätzlichen Gewicht (optional erhältlich) ausgerüstet werden.

		Bürste (g/cm ²)	Pad (g/cm ²)
Druck 1 (Gering)	1 x 11 kg in Einbaustelle B	24.52	25.28
Druck 2 (Mittel)	1 x 11 kg in Einbaustelle A	29.14	30.05
*Zusätzliches 11-kg-Gewicht (als optionales Zubehör erhältlich).			
Druck 3 (Stark)	2 x 11 kg in Einbaustelle A bzw. Einbaustelle B	31.63	32.61
Druck 4 (Sehr stark)	2 x 11 kg in Einbaustelle A (übereinander)	35.54	36.64

HINWEIS*: Ein zusätzliches Gewicht verringert die Laufzeit.

Die TTB.3045.NX ist für den Betrieb mit maximal zwei Gewichten ausgelegt.

FR Utilisation des poids de pression du plateau.

Pour tirer le meilleur parti de votre TTB.3045.NX, Numatic a fourni un « poids de pression du plateau » permettant à l'opérateur d'ajouter ou de supprimer de la pression sur la brosse ou le patin, afin d'assurer des performances optimales sur tous les types de sol.

Retirez le réservoir supérieur (eau sale) (1). Dans le réservoir inférieur se trouvent des colonnes de positionnement (2) pour localiser le Poids de pression du plateau (5). TTB.3045.NX est fourni avec un poids de 11 kg (3). Placez le poids de pression du plateau dans la machine avant utilisation (4). Pour les sols peu sales, un poids de 11 kg suffit. Pour les zones très sales, le TTB.3045.NX a été conçu pour utiliser un poids supplémentaire si nécessaire (disponible en option).

		Brosse (gCM ²)	Disque (gCM ²)
Pression 1 (légère)	1 poids de 11 kg dans l'emplacement de poids B	24.52	25.28
Pression 2 (moyenne)	1 poids de 11 kg dans l'emplacement de poids A	29.14	30.05
* Poids supplémentaire de 11 kg disponible en option.			
Pression 3 (lourde)	2 poids de 11 kg : un à l'emplacement A et un autre à l'emplacement B	31.63	32.61
Pression 4 (extra-lourde)	2 poids de 11 kg à l'emplacement A (empilés)	35.54	36.64

REMARQUE* Un poids supplémentaire réduit le temps de fonctionnement.

Le TTB.3045.NX a été conçu pour deux poids maximum.

NL Gebruik van de drukgewichten voor de plaat

Om het beste uit uw TTB.3045.NX Numatic te halen, is een drukgewicht voor de plaat meegeleverd waarmee u de druk op de borstel of pad kan verhogen of verlagen voor optimale prestaties op alle soorten vloeren.

Verwijder de bovenste (afvalwater) tank (1). In de onderste tank bevinden zich paspennen (2) voor de drukgewichten voor de plaat (5). TTB.3045.NX wordt geleverd met één gewicht van 11 kg (3). Plaats het drukgewicht in de machine voordat u de machine gebruikt (4).

Voor licht vervuilde vloeren is een gewicht van 11 kg voldoende. Voor sterk vervuilde oppervlakken is de TTB.3045.NX ontworpen voor de toevoeging van een extra gewicht, indien nodig (verkrijgbaar als optie).

		Borstel (gCM ²)	Pad (gCM ²)
Druk 1 (licht)	1 x 11 kg op locatie B	24.52	25.28
Druk 2 (gemiddeld)	1 x 11 kg op locatie A	29.14	30.05
* Extra gewicht van 11 kg als optie verkrijgbaar.			
Druk 3 (zwaar)	2 x 11 kg: één gewicht op locatie A en één op locatie B.	31.63	32.61
Druk 4 (extra zwaar)	2 x 11 kg op locatie A (gestapeld)	35.54	36.64

Opmerking* Het gebruik van een extra gewicht verkort de gebruikstijd.

De TTB.3045.NX is ontworpen voor het gebruik van maximaal twee gewichten.

PT Utilizar os pesos de pressão da plataforma.

Para aproveitar a sua TTB.3045.NX ao máximo, a Numatic forneceu um “peso de pressão da plataforma” que permite ao operador aumentar ou diminuir a pressão exercida sobre a escova ou o disco para um ótimo desempenho em todos os tipos de chão. Retire o depósito superior (de água residual) (1). O depósito inferior inclui encaixes (2) para instalar o peso de pressão da plataforma (5).

A TTB.3045.NX é fornecida com um peso de 11 kg (3). Coloque o peso de pressão da plataforma na máquina antes de a utilizar (4). Para os pisos que apresentem pouca sujidade, basta usar um peso de 11 kg; para as áreas com muita sujidade, a TTB.3045.NX foi concebido para utilizar um peso adicional, se necessário (disponível como um extra opcional).

		Escova (gCM ²)	Disco (gCM ²)
Pressão 1 (leve)	Um peso de 11 kg na posição B	24.52	25.28
Pressão 2 (médio)	Um peso de 11 kg na posição A	29.14	30.05
* Peso adicional de 11 kg disponível como um extra opcional.			
Pressão 3 (pesado)	Dois pesos de 11 kg, um na posição A e outro na posição B	31.63	32.61
Pressão 4 (extremamente pesado)	Dois pesos de 11 kg na posição A (empilhados)	35.54	36.64

NOTA* O peso adicional diminui o tempo de funcionamento.
A TTB.3045.NX foi concebida para ter, no máximo, dois pesos.

IT Utilizzo dei pesi di pressione della gruppo spazzola.

Per ottenere il massimo dal proprio apparecchio TTB.3045.NX, Numatic ha fornito un “peso di pressione del gruppo spazzola” che consente all'operatore di aggiungere o rimuovere pressione sulla spazzola o sul pattino per garantire prestazioni ottimali su tutti i tipi di pavimento. Rimuovere il serbatoio superiore (acqua di scarico) (1). Nel serbatoio inferiore sono presenti dei montanti di posizionamento (2) destinati al peso di pressione del gruppo spazzola (5).

TTB.3045.NX viene fornito con un peso di 11 kg (3). Posizionare il peso di pressione del gruppo spazzola nella macchina prima dell'uso (4). Per i pavimenti leggermente sporchi è sufficiente un peso di 11 kg; per le aree molto sporche, il modello TTB.3045.NX è stato progettato per utilizzare un peso aggiuntivo, se necessario (disponibile come accessorio extra opzionale).

		Spazzola (gCM ²)	Pattino (gCM ²)
Pressione 1 (leggera)	1 x 11 kg nella posizione B	24.52	25.28
Pressione 2 (media)	1 x 11 kg nella posizione A	29.14	30.05
* Peso aggiuntivo di 11 kg disponibile come optional.			
Pressione 3 (pesante)	2 pesi da 11 kg in posizione A e in quella B.	31.63	32.61
Pressione 4 (molto pesante)	2 pesi da 11 kg in posizione A (impilati)	35.54	36.64

NOTA* Un peso aggiuntivo riduce il tempo di funzionamento.
Il modello TTB.3045.NX è stato progettato per avere un massimo di due pesi.

ES Uso de los pesos de presión del cabezal.

Para obtener lo mejor de su TTB.3045.NX, Numatic proporciona un “peso de presión del cabezal” que permite al operario añadir o quitar presión al cepillo o a la almohadilla para obtener un rendimiento óptimo en todo tipo de suelos. Retire el depósito superior (agua sucia) (1). En el depósito inferior hay unos pilares de localización (2) para ubicar el peso de presión del cabezal (5).

El modelo TTB.3045.NX viene con un peso de 11 kg (3). Coloque el peso de presión del cabezal en la máquina antes de usarla (4). Para suelos poco sucios bastaría con un peso de 11 kg, para zonas muy sucias el modelo TTB.3045.NX se ha diseñado para utilizar un peso extra si es necesario (disponible como extra opcional).

		Cepillo (gCM ²)	Almohadilla (gCM ²)
Presión 1 (ligera)	1 peso de 11 kg en la ubicación B	24.52	25.28
Presión 2 (media)	1 peso de 11 kg en la ubicación A	29.14	30.05
* Peso adicional 11 kg disponible como un extra opcional.			
Presión 3 (pesada)	2 pesos de 11 kg uno en la ubicación A y otro en la ubicación B	31.63	32.61
Presión 4 (extra pesada)	2 pesos de 11 kg en posición A (apilados)	35.54	36.64

NOTA* El peso adicional disminuirá el tiempo de funcionamiento.
El modelo TTB.3045.NX se ha diseñado para que no tenga más de dos pesos como máximo.

PL Korzystanie z obciążników głowicy

Aby uzyskać najlepsze wyniki z modelem TTB.3045.NX, firma Numatic dostarczyła „obciążnik głowicy”, który umożliwia operatorowi zwiększanie lub zmniejszanie nacisku na szczotkę lub pada w celu uzyskania optymalnej wydajności na wszystkich rodzajach podłóg. Wymontować górny zbiornik (wody brudnej) (1). W dolnym zbiorniku znajdują się słupki lokalizacji (2), które służą do umiejscowienia obciążników głowicy (5).

Model TTB.3045.NX jest dostarczany z jednym obciążnikiem 11 kg (3). Przed użyciem maszyny umieścić w niej obciążnik głowicy (4). W przypadku lekko zabrudzonych podłóg wystarczy jeden obciążnik 11 kg; w przypadku mocno zabrudzonych obszarów model TTB.3045.NX został zaprojektowany do użycia w razie potrzeby dodatkowego obciążnika (dostępnego jako opcja dodatkowa).

		Szczotka (gCM ²)	Pad (gCM ²)
Nacisk 1 (lekki)	1 x 11 kg w miejscu obciążnika B	24.52	25.28
Nacisk 2 (średni)	1 x 11 kg w miejscu obciążnika A	29.14	30.05
* Dodatkowy obciążnik 11 kg dostępny jako wyposażenie dodatkowe.			
Nacisk 3 (duży)	2 x obciążnik 11 kg: jeden w miejscu A i jeden w miejscu B	31.63	32.61
Nacisk 4 (bardzo duży)	2 x obciążnik 11 kg w pozycji A (ułożone na sobie)	35.54	36.64

UWAGA* Dodatkowy obciążnik spowoduje skrócenie czasu pracy akumulatora.

Urządzenie TTB.3045.NX zostało zaprojektowane do korzystania z nie więcej niż dwóch obciążników.

SE Använd däcktrycksvikterna.

För att du ska få ut mesta möjliga av din TTB.3045.NX har Numatic lagt till en däcktrycksvikt som gör att du kan öka eller minska trycket på borsten eller rondellen för att få optimala prestanda på alla golvtyper.

Ta bort den övre tanken (spillvatten) (1). I den nedre tanken finns pelare (2) för att hålla däcktrycksvikten (5).

TTB.3045.NX levereras med en vikt på 11 kg (3). Placera däcktrycksvikten i maskinen före användning (4).

För lätt smutsade golv räcker en vikt på 11 kg. För hårt smutsade ytor har TTB.3045.NX utformats för användning med en extra vikt vid behov (finns som tillval).

		Borste (gCM ²)	Rondell (gCM ²)
Tryck 1 (lätt)	1 x 11 kg i viktläge B	24.52	25.28
Tryck 2 (medel)	1 x 11 kg i viktläge A	29.14	30.05
* Ytterligare 11 kg-vikt finns som tillval.			
Tryck 3 (högt)	2 x 11 kg-vikter, en i läge A och en i läge B	31.63	32.61
Tryck 4 (extra högt)	2 x 11 kg-vikter i läge A (staplade)	35.54	36.64

Obs!* Ytterligare vikt minskar drifttiden.

TTB.3045.NX har utformats för högst två vikter.

FI Lisäpainojen käyttö.

Jotta TTB.3045.NX-laite toimisi parhaalla mahdollisella tavalla, Numatic tarjoaa myös lisäpainoja. Painon avulla käyttäjä voi lisätä tai vähentää harjan tai lautasen painetta, mikä takaa optimaalisen suorituskyvyn kaikilla lattiatyypeillä.

Irrota ylempi (liikavesi)säiliö (1). Alasäiliössä on paikoituspilarit (2) lisäpainon (5) paikantamista varten.

TTB.3045.NX-mallin mukana toimitetaan yksi 11 kg:n paino (3). Aseta lisäpaino koneeseen ennen laitteen käyttöä (4).

Kevyesti likaisille lattioille riittää yksi 11 kg:n paino, mutta todella likaisten pintojen puhdistukseen suositellaan käytettävän tarvittaessa TTB.3045.NX-laitteelle tarkoitettua lisäpainoa (saatavana lisävarusteena).

		Harja (gCM ²)	Lautanen (gCM ²)
Paine 1 (valo)	1 x 11 kg:n paino paikassa B.	24.52	25.28
Paine 2 (keskitaso)	1 x 11 kg:n paino paikassa A.	29.14	30.05
* 11 kg:n lisäpaino saatavana lisävarusteena.			
Paine 3 (raskas)	2 x 11 kg:n painot: yksi paino paikassa A ja toinen paino paikassa B	31.63	32.61
Paine 4 (erittäin raskas)	2 x 11 kg:n painot paikassa A (päällekkäin)	35.54	36.64

HUOMAUTUS* Lisäpaino lyhentää käyttöaikaa.

TTB.3045.NX-mallin kanssa voi käyttää enintään kahta lisäpainoa.

DA Brug af skjoldtrykvægt.

For at få det bedste ud af din TTB.3045.NX har Numatic leveret en "skjoldtrykvægt", der giver operatøren mulighed for at tilføje eller fjerne tryk på børsten eller pudsen for at opnå optimal ydeevne på alle gulvtyper.

Fjern den øverste tank (brugtvand) (1). I den nederste tank er der placeret søjler (2) til placering af skjoldtrykvægten (5).

TTB.3045.NX leveres med en vægt på 11 kg (3). Anbring skjoldtrykvægten i maskinen før brug (4).

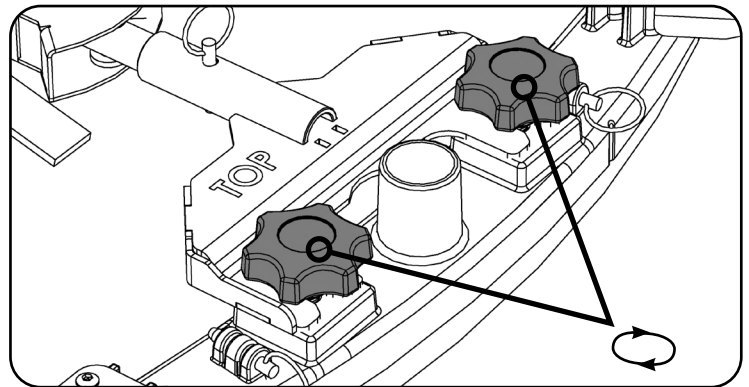
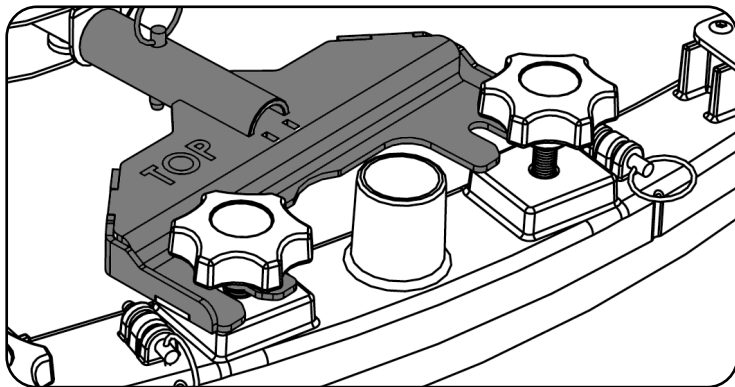
For let snavsede gulve er en vægt på 11 kg tilstrækkeligt. For meget snavsede områder er TTB.3045.NX designet til at bruge en ekstra vægt, hvis det er nødvendigt (fås som ekstraudstyr).

		Børste (gCM ²)	Pude (gCM ²)
Tryk 1 (let)	1 x 11 kg i vægtposition B	24.52	25.28
Tryk 2 (mellem)	1 x 11 kg i vægtposition A	29.14	30.05
* Ekstra vægt på 11 kg fås som ekstraudstyr.			
Tryk 3 (kraftigt)	2 x 11 kg vægte - en i position A og en i position B	31.63	32.61
Tryk 4 (ekstra kraftigt)	2 x 11 kg vægte i position A (stabet)	35.54	36.64

BEMÆRK* Ekstra vægt vil reducere driftstiden.

TTB.3045.NX er designet til brug af højst to vægte.

Machine Operation • Bedienung der Maschine • Fonctionnement de la machine • Bedienung machine •
Funcionamento da máquina • Manejo de la máquina • Obsługa maszyny • Maskindrift • Koneen käyttö •
Maskinbetjening



GB Break-away Floor Tool

The floor tool design incorporates a break-away feature.

Allowing it to safely disengage from its mounting should it become caught on an obstruction, during forward machine movement.

To re-attach the blade to its holder. First loosen the retaining knobs on the floor tool body and slide onto the holding bracket.

Tighten retaining knobs to finger tight.

DE Freigabe des Abstreifers

Bei der Konstruktion des Abstreifers wurde ein Freigabesystem integriert.

Dieses ermöglicht ein sicheres Lösen des Abstreifers aus seiner Befestigung, sollte er sich bei Vorwärtsbewegung der Maschine an einem Hindernis verfangen.

Wiedereinsetzen des Blattes in die Halterung. Zunächst die Halteknöpfe am Gehäuse des Abstreifers lösen und ihn auf seine Haltevorrichtung schieben. Die Halteknöpfe per Hand festziehen.

FR Détachement du suceur

Le suceur est doté d'une fonction de détachement. Cela permet de le séparer en toute sécurité de son support s'il est bloqué par un obstacle pendant le mouvement de la machine vers l'avant. Pour remonter la lamelle sur son support : desserrez d'abord les boutons de retenue situés sur le corps du suceur, puis faites-le glisser dans le support.

Vissez les boutons de retenue à la main.

NL Losmaakfunctie vloerelement

Losmaakfunctie vloerelement In het ontwerp van het vloerelement is een losmaakfunctie opgenomen.

Hierdoor kan het vloerelement veilig loskomen uit de bevestiging wanneer het vast komt te zitten bij voorwaartse verplaatsing van de machine. De wisser weer in de houder bevestigen. Maak eerst de bevestigingsknoppen op het vloerelement los en schuif het op de bevestigingsbeugel. Draai de knoppen daarna weer met de hand vast.

PT Separação da ferramenta de piso

O desenho da ferramenta de piso incorpora uma funcionalidade de separação.

Permite desencaixá-la em segurança do respetivo suporte se ficar presa em caso de obstrução durante o movimento de avanço da máquina. Para fixar de novo a lâmina ao suporte. Primeiro, desaperte os botões de retenção no corpo da ferramenta de piso e faça-a deslizar para o suporte. Aperte os botões de retenção manualmente.

IT Funzione distacco del tergipavimento

Il tergipavimento prevede la funzione distacco. Questa consente il disimpegno dal suo attacco in condizioni di sicurezza nel caso in cui rimanesse impigliato in un ostacolo, durante lo spostamento in avanti della macchina. Per fissare nuovamente la lama al supporto. Allentare prima le manopole di ritegno poste sul corpo del tergipavimento e farla scorrere sulla staffa di ritenuta. Serrare le manopole di ritegno con le dita.

ES Función de desprendimiento de la boquilla de aspiración

El diseño de la boquilla de aspiración incorpora una función de desprendimiento. Esta permite que se desacople de su soporte sin peligro en caso de quedar enganchada en algún obstáculo durante el avance de la máquina. Para fijar nuevamente la goma en el portagomas: Afloje primero los pomos de sujeción en el cuerpo de la boquilla de aspiración y deslícela sobre el soporte. Apriete los pomos de sujeción con los dedos

PL Rozłączenie ssawy

Konstrukcja ssawy umożliwia jej samoczynne rozłączenie.

Pozwala to na jej bezpieczne rozłączenie w razie napotkania przeszkody podczas ruchu maszyny do przodu.

Aby ponownie zamontować pióro w uchwycie, należy najpierw poluzować pokrętkę mocującą na korpusie ssawy i wsunąć w wycięcia na wsporniku. Palcami dokręć pokrętkę.

SE Nödbroms för golvredskap

Golvredskapet är utrustat med en nödbromsfunktion.

Detta innebär att golvredskapet kopplas loss från sitt fäste om det fastnar i något när maskinen rör sig framåt.

Gör så här för att fästa bladet i hållaren igen. Lossa först på låsskruvarna på golvredskapets huvuddel och skjut på bladet på fästet. Dra åt låsskruvarna för hand.

FI Irrotettava lattiatyökälu

Lattiatyökälu voi irrottaa.

Sen ansiosta eteenpäin kuljettaessa esteeseen osuva lattiatyökälu irtoaa turvallisesti pidikkeestään.

Lavan kiinnittäminen uudelleen pidikkeeseen: Löysää ensin lattiatyökäluun rungon kiinnitysnupeja. Liu'uta sitten lapa pidikkeeseen. Kiristä kiinnitysnuvit käsin.

DA Løsrivelse af gulvhed

Gulvheden har en indbygget løsrivelsesfunktion. Funktionen medfører, at gulvheden kan afkobles sikkert fra monteringen, hvis den skulle blive fanget af en forhindring, mens maskinen bevæger sig fremad.

Sådan fastgøres listen til holderen igen: Løsn først holdegrebene på gulvhedens hoveddel, og skub listen over på holdebeslaget. Tilspænd holdegrebene med håndkraft.

GB Machine In Use

To operate, set water flow rate tap, lower brush deck, lower the floor tool, press the vacuum / water switches, pull brush On/Off trigger.

The waste water is then retrieved by the suction floor tool.

Overlap each scrubbing path by 10cm to ensure an even clean.

Do not operate the machine on inclines that exceed (2%), when full.

On heavily soiled floors use a 'double scrub' technique.

First pre-scrub the floor with the floor tool in the raised position, allow the chemical time to work then scrub the area a second time with the floor tool lowered.

If streaking occurs wipe floor tool blades clean.

Note: Care must be taken to reduce speed when cornering or when manoeuvring around obstacles



! ALWAYS ENSURE THAT THE FLOOR IS PRE-SWEPT AND RELEVANT SAFETY SIGNS ARE DISPLAYED. !

DE Verwendung der Maschine

Inbetriebnahme: Wasserabsperrhahn öffnen, Bürstendeck absenken, Abstreifer absenken, Sauger-/Wasserschalter betätigen, Bürsten-Ein-/Ausschalter ziehen.

Schmutzwasser wird dann vom saugenden Abstreifer aufgenommen.

Zur gleichmäßigen Reinigung sind die Scheuerpfade jeweils um 10 cm zu überlappen.

Benutzen Sie die volle Maschine nicht auf Böden, die mehr als 2 % geneigt sind.

Bei stark verschmutzten Fußböden eine „Doppelscheuertechnik“ anwenden.

Scheuern Sie zunächst den Boden mit angehobenem Abstreifer vor, lassen Sie das Reinigungsmittel einwirken und scheuern Sie den Bereich dann ein zweites Mal mit abgesenktem Abstreifer.

Bei Streifenbildung sind die Abstreifblätter sauber zu wischen.

Hinweis: Nicht vergessen beim Umfahren von Ecken und Hindernissen die Geschwindigkeit zu verringern.

VOR DEN ARBEITEN MÜSSEN DER BODEN GEKEHRT UND WARNSCHILDER AUFGESTELLT WERDEN.

FR Utilisation de la machine

Pour utiliser la machine, réglez le robinet d'eau, abaissez le plateau de brosses, abaissez le suceur, appuyez sur les interrupteurs d'aspiration/d'eau, et enfin actionnez l'interrupteur marche/arrêt des brosses.

L'eau sale est ensuite récupérée par le suceur.

Pour obtenir un nettoyage homogène, les chemins de lavage doivent se chevaucher de 10 cm.

N'utilisez pas la machine sur des pentes supérieures à 2 % lorsqu'elle est pleine.

Sur des sols très sales, utilisez la technique du « double lavage ».

Prélevez d'abord le sol avec le suceur en position relevée, laissez le temps au produit chimique d'agir, puis lavez la zone une seconde fois avec le suceur abaissé.

Si des stries apparaissent, essayez les lamelles du suceur.

Remarque : veillez à réduire la vitesse dans les virages ou lors des manœuvres autour d'obstacles.

ASSUREZ-VOUS TOUJOURS QUE LE SOL EST BALAYÉ AU PRÉALABLE ET QUE LES PANNEAUX D'AVERTISSEMENT PERTINENTS SONT EN PLACE.

NL Machine gebruiken

Stel de watertoevoer in, laat de borstelplaat neer, laat het vloerelement neer, druk op de schakelaars voor de zuigmotor / watertoevoer, trek aan de Aan/Uit-hendel voor de borstel.

Het vuile water wordt daarna opgezogen door het vloerelement.

Zorg bij elke schrobbaan voor een overlapping van 10cm zodat een gelijkmatig schoonmaakresultaat is gegarandeerd.

Gebruik de machine wanneer deze is gevuld, niet op vlakken met een helling van meer dan 2%.

Gebruik op zeer vuile vloeren de 'dubbele-schrobtechniek'.

Schrob de vloer een eerste keer met het vloerelement omhoog, laat het schoonmaakproduct inwerken en schrob daarna een tweede keer met het vloerelement omlaag.

Als er strepen verschijnen, dienen de wissers van het vloerelement te worden schoongemaakt.

NB: Let erop dat u snelheid mindert in bochten en hoeken of bij het manoeuvreren rond obstakels.

ZORG ERVOOR DAT DE VLOER EERST IS GEVEEGD EN DAT DE JUISTE WAARSCHUWINGSBORDEN ZIJN GEPLAATST.

PT Máquina em utilização

Para utilizar, ajuste a torneira de caudal de água, baixe a plataforma de escovas, baixe a ferramenta de piso, prima os interruptores de vácuo/água, prima o botão de Ligar/Desligar a escova.

A água residual é recuperada pela ferramenta de piso de aspiração.

Sobreponha cada passagem em 10 cm para garantir uma limpeza uniforme.

Não utilize a máquina cheia em declives superiores a 2%.

Em pisos que apresentem muita sujidade, use a técnica da "lavagem dupla".

Primeiro, lave previamente o piso com a ferramenta de piso na posição elevada, aguarde que o produto químico atue e depois lave a área uma segunda vez com a ferramenta de piso rebaixada.

Se verificar que o piso apresenta marcas, limpe as lâminas da ferramenta de piso.

Nota: tenha cuidado e reduza a velocidade quando fizer curvas ou manobras de contorno de obstáculos

CERTIFIQUE-SE SEMPRE DE QUE O PISO É VARRIDO PREVIAMENTE E DE QUE SÃO COLOCADOS OS AVISOS DE SEGURANÇA RELEVANTES.

IT Macchina in funzione

Per il funzionamento, aprire il rubinetto dell'acqua, abbassare il gruppo spazzole, abbassare il tergipavimento, premere gli interruttori aspiratore/acqua, azionare il comando On/Off delle spazzole.

L'aspiratore del tergipavimento recupera quindi l'acqua sporca.

Per garantire una pulizia accurata, fare in modo che i percorsi di pulitura risultino sovrapposti tra loro di circa 10 cm.

Non azionare la macchina, quando piena, su tratti inclinati con pendenza superiore al 2%.

Su pavimenti molto sporchi, utilizzare la tecnica della "doppia pulitura".

Effettuare prima una pulitura preliminare del pavimento con il tergipavimento rialzato, lasciando al detergente chimico il tempo di agire e poi ripassare l'area una seconda volta con il tergipavimento abbassato.

In presenza di striature, pulire le lame del tergipavimento.

Nota: prestare particolare attenzione e ridurre la velocità in curva e in fase di aggiramento di ostacoli.

VERIFICARE SEMPRE CHE IL PAVIMENTO SIA STATO PREVENTIVAMENTE SPAZZATO E CHE SIA STATA SISTEMATA LA SEGNALETICA DI SICUREZZA.

ES Durante la utilización de la máquina

Para utilizar la máquina, ajuste el grifo de agua, baje el cabezal del cepillo, baje la boquilla de aspiración, pulse los interruptores de aspiración y de agua, y tire del gatillo de activación/desactivación del cepillo.
El agua sucia se recupera mediante la boquilla de aspiración.
Solape en 10 cm cada trayecto de fregado para asegurar una limpieza uniforme.
No utilice la máquina en pendientes superiores al 2% cuando está llena.
En suelos muy sucios, emplee una técnica de «fregado doble».
Realice primero un fregado preliminar del suelo con la boquilla de aspiración en la posición elevada, deje transcurrir un tiempo para que los productos químicos surtan efecto y luego friegue una segunda vez la superficie pero con la boquilla de aspiración en la posición baja.
Si se produce un veteado, limpie las gomas de la boquilla de aspiración.

Nota: Se debe aminorar la velocidad al doblar una esquina o maniobrar para salvar obstáculos.

ASEGURESE SIEMPRE DE BARRER PRIMERO EL SUELO Y COLOCAR LOS CARTELES DE SEGURIDAD PERTINENTES.

PL Maszyna w użyciu

Aby rozpocząć pracę, ustawić zawór natężenia przepływu wody, opuścić głowicę ze szczotką, opuścić ssawę, nacisnąć przełączniki ssania i wody, pociągnąć dźwignię sterowania Wł./Wył. szczotkę.
Ssawa zaczyna zbierać brudną wodę.
Aby zapewnić równomierne czyszczenie przy kolejnym przejeździe, należy robić 10 cm zakładkę na poprzednim pasie.
Nie używać maszyny na powierzchniach o nachyleniu przekraczającym (2%).
Na bardzo zabrudzonych podłogach zastosuj technikę „podwójnego szorowania”.
Najpierw należy wstępnie wyszorować podłogę przy ssawie w pozycji podniesionej, pozwalając na zadziałanie detergentów, a następnie ponownie wyszorować powierzchnię z opuszczoną ssawą.
W razie pojawienia się smug, oczyścić pióra ssawy.

Uwaga: Podczas objeżdżania narożników lub manewrowania wokół przeszkód, należy zachować ostrożność i zmniejszyć prędkość.
KAŻDORAZOWO NALEŻY WCZEŚNIEJ ZAMIEŚĆ PODŁOGĘ I ROZSTAWIĆ ODPOWIEDNIE ZNAKI OSTRZEGAWCZE.

SE Maskinen i drift

När maskinen ska användas ska du ställa in kranen för vattenflödes hastigheten, sänka borstdäcket, sänka golvredskapet, trycka på knapparna för dammsugning/vatten och dra i borstens på/av-utlösare.
Smutsvattnet hämtas sedan upp av suggolvredskapet.
Överlappa varje rengjord yta med 10 cm så att hela golvet rengörs.
När maskinen är full får den inte användas på golv som lutar mer än 2 %.
Använd "dubbelskummetoden" på hårt nedsmutsade golv.
Förskura först golvet med golvredskapet i upphöjt läge och låt kemikalierna verka. Skura sedan ytan en andra gång med sänkt golvredskap.
Torka av golvredskapets blad om strimor förekommer.

Obs! Minska hastigheten i kurvor eller vid manövrering runt hinder.

SE ALLTID TILL ATT FÖRSTÅDA GOLVET OCH STÄLL FRAM RELEVANTA SÄKERHETSSKYLTAR

FI Koneen käyttö

Jotta voit käyttää laitetta, aseta vesihanan virtausnopeus, laske lattiatyökalu, paina alipaine-/vesikytkimiä ja vedä harjan käynnistys-sammutusliipaisinta.
Sen jälkeen imevä lattiatyökalu kerää likaveden.
Tasainen puhdistustulos saavutetaan ajamalla jokainen puhdistusreitti 10 cm:n leveydeltä edellisen reitin päältä.
Konetta ei saa käyttää täytenä alustoilla, joiden kaltevuus on suurempi kuin 2 %.
Erittäin likaiset lattiat on puhdistettava kahteen kertaan.
Esipuhdista lattia ensin lattiatyökalu yläasenossa, anna kemikaalin vaikuttaa ja puhdista alue toisen kerran lattiatyökalu laskettuna.
Jos lattiaan tulee juovia, puhdista lattiatyökulun lavat.

Huomautus: käänöksissä ja esteiden ympäri ajettaessa on hidastettava ajonopeutta.

VARMISTA, ETTÄ LATTIA LAKAISTAAN ENNEN PUHDISTUSTA JA ETTÄ TARVITTAVAT VAROITUSKYLTIT ON ASETETTU ESILLE.

DA Maskine i brug

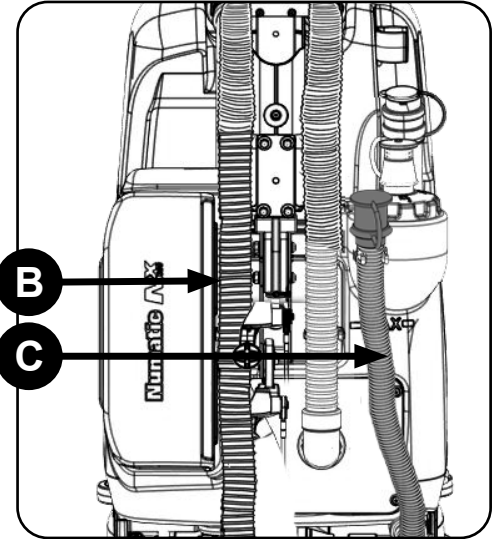
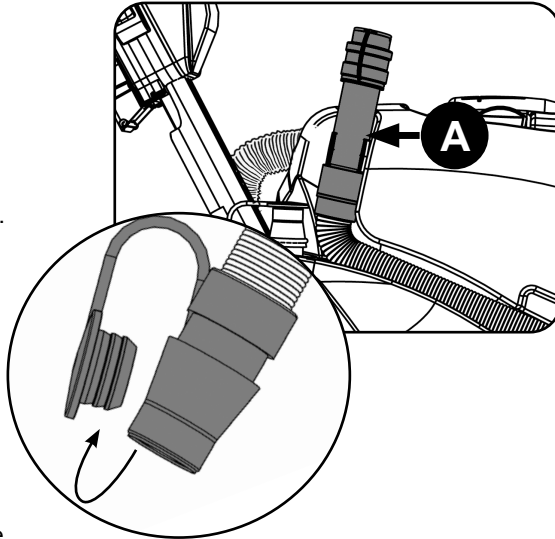
Indstil hanen for vandgennemstrømningshastighed, sænk børsteskjoldet, sænk gulvenheden, tryk på vakuum- og vandkontakterne, og træk i børstens til/fra-udløser.
Brugt vandet optages derpå af sugegulvenheden.
Overlap hver skrubberute med 10 cm for at sikre jævn rengøring.
Brug ikke maskinen på stigninger over 2 %, når den er fyldt.
Brug en "dobbeltskuringsteknik" på kraftigt tilsmudsede gulve.
Forskur først gulvet med gulvenheden i hævet position, og giv kemikalierne tid til at virke. Skur derpå området en gang til med sænket gulvenhed.
Hvis der afsættes striber, skal gulvenhedens lister tørres af.

Bemærk: Sørg for at reducere hastigheden, når der drejes om hjørner eller manøvreres rundt om forhindringer

SØRG ALTID FOR, AT GULVET FØRST ER FEJET, OG AT RELEVANT SIKKERHEDSAFMÆRKNING ER OPSTILLET.

GB

- A** After use, empty waste water tank using emptying hose and flush out with clean water.
- B** Next remove floor tool vacuum hose and flush out with clean water.
- C** Next empty clean water tank, using emptying hose and again flush out with clean water.



Whilst pressing in the top tank separator toggles, remove the separator. (Fig.1)
 The separator also has a sealing-rubber which should be examined at every clean-down.
 Rinse using clean water, avoiding the vac filter.

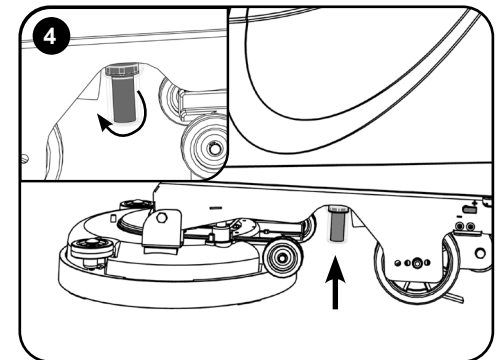
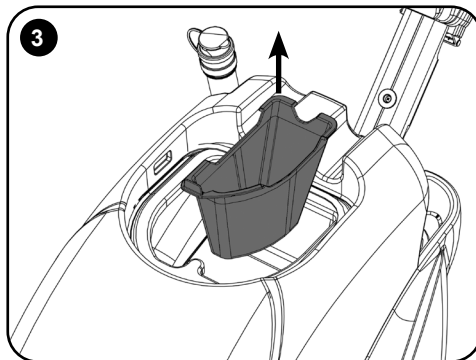
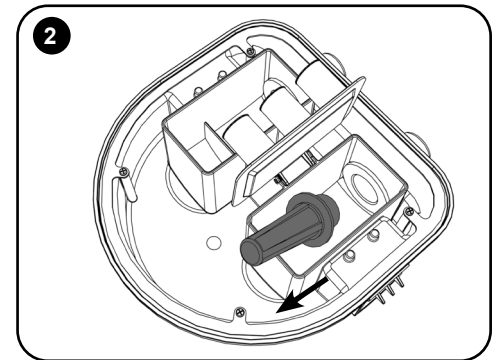
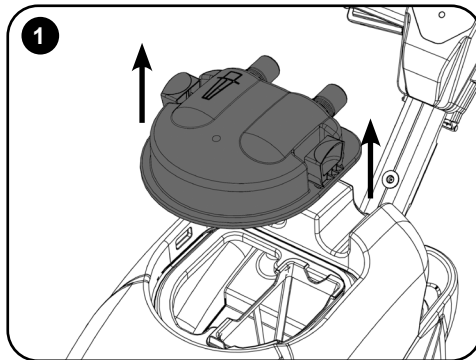
Remove the filter fitted into the separator and flush with clean-water (Fig.2)

IMPORTANT
 Remove vac filter and clean if required (keep dry).
 Never use the machine without the recommended filter as it may cause damage to the machine.
 Remove debris basket filter and rinse using clean water, and refit. (Fig.3)

IMPORTANT If the debris basket is allowed to become clogged, vacuum performance can deteriorate.

Located under the left hand side is a clean water filter, make sure the clean water tank is empty before removing this filter. (Fig.4)

Note: To make access easier, raise the brush deck.



ALWAYS ENSURE THAT THE MACHINE IS SWITCHED OFF PRIOR TO ANY MAINTENANCE REMOVE BOTH BATTERIES PRIOR TO ANY MAINTENANCE OPERATION.



DE

- A** Entleeren Sie nach dem Einsatz der Maschine den Schmutzwassertank über den Ablassschlauch und spülen Sie beide mit Frischwasser aus.
- B** Entfernen Sie anschließend den Saugschlauch vom Abstreifer und spülen Sie ihn mit Frischwasser.
- C** Leeren Sie nun den Frischwassertank mithilfe des Ablassschlauchs und spülen Sie ihn ebenfalls mit Frischwasser aus.

Drücken Sie die Verriegelungen am Abscheider des oberen Tanks ein und nehmen Sie den Abscheider ab (siehe Abb. 1). Das Dichtungsgummi des Abscheiders sollte bei jeder Reinigung der Maschine geprüft werden. Mit sauberem Wasser unter Vermeidung des Ansaugfilters spülen. Entfernen Sie den in den Abscheider eingeklemmten Filter und spülen Sie ihn mit Frischwasser (siehe Abb. 2).

WICHTIG: Den Saugfilter abnehmen und gegebenenfalls reinigen (trocken halten).

Zur Vermeidung von Schädigungen die Maschine nur mit dem empfohlenen Filter verwenden. Das Filtersieb herausnehmen, mit Frischwasser spülen und wieder einsetzen (siehe Abb. 3).

WICHTIG: Ein verstopftes Filtersieb kann die Saugleistung mindern. Links an der Unterseite befindet sich ein Frischwasserfilter. Der Frischwassertank muss leer sein, bevor dieser Filter entfernt wird (siehe Abb. 4).

Hinweis: Um den Zugang zu erleichtern, sollten Sie das Bürstendeck anheben.

STELLEN SIE VOR WARTUNGSVORGÄNGEN SICHER, DASS DIE MASCHINE AUSGESCHALTET IST. ENTFERNEN SIE VOR WARTUNGSVORGÄNGEN BEIDE BATTERIEN.

FR

- A** Après utilisation, videz le réservoir d'eau sale en utilisant le tuyau de vidange et rincez-le à l'eau claire.
- B** Ensuite, retirez le tuyau d'aspiration du suceur et rincez-le à l'eau propre.
- C** Videz ensuite le réservoir d'eau propre en utilisant le tuyau de vidange et rincez-le aussi à l'eau claire.

Retirez le séparateur en appuyant sur les manettes du séparateur du réservoir supérieur. (Fig. 1) Le séparateur est équipé d'un joint en caoutchouc qui doit être examiné à chaque nettoyage. Rincez à l'eau claire en évitant le filtre à vide. Retirez le filtre du séparateur et rincez-le à l'eau claire (Fig. 2).

IMPORTANT: Retirez le filtre à vide et nettoyez-le si nécessaire (maintenir sec).

N'utilisez jamais la machine sans le filtre recommandé, car cela pourrait endommager la machine. Retirez le panier-filtre à débris et rincez-le à l'eau claire, puis réinstallez-le. (Fig. 3)

IMPORTANT Si vous laissez le panier à débris s'encrasser, les performances d'aspiration peuvent se détériorer. Un filtre d'eau propre est situé sous le côté gauche. Vérifiez que le réservoir d'eau propre est vide avant d'enlever ce filtre (Fig. 4). Remarque : Pour un accès plus facile, relevez le plateau de brosses.

TOUJOURS S'ASSURER QUE LA MACHINE EST ÉTEINTE AVANT TOUTE OPÉRATION D'ENTRETIEN. RETIRER LES DEUX BATTERIES AVANT TOUTE OPÉRATION D'ENTRETIEN.

NL

- A** Maak na gebruik de vuilwassertank leeg met de afvoerslang en spoel de tank met schoon water.
- B** Verwijder vervolgens de aanzuigslang van het vloerelement en spoel deze met schoon water.
- C** Maak daarna de schoonwassertank leeg met de afvoerslang en spoel ook die uit met schoon water.

Druk op de klemmen van de scheider van de bovenste tank en verwijder de kap. (Afb. 1) De scheider heeft tevens een afdichtrubber dat bij elke schoonmaakbeurt gecontroleerd moet worden. Spoel de kap af met schoon water, maar vermijd daarbij het aanzuigfilter. Verwijder het filter dat zich in de scheider bevindt en spoel het met schoon water uit (Afb. 2).

BELANGRIJK: Verwijder het aanzuigfilter en maak dat schoon als dat nodig is (droog houden).

Gebruik de machine nooit zonder het aanbevolen filter. Zonder het juiste filter kan de machine beschadigd worden. Verwijder de filter van het filtermandje, spoel met schoon water en plaats terug. (Afb. 3).

BELANGRIJK Als het filtermandje verstopt raakt, kunnen de zuigprestaties afnemen. Links onderaan bevindt zich een schoonwaterfilter. Controleer of de schoonwassertank leeg is voordat u dit filter verwijdert (Afb. 4).

NB: Til de borstplaat op om toegang te vergemakkelijken.

ZORG ER ALTIJD VOOR DAT DE MACHINE IS UITGESCHAKELD VOORDAT U ONDERHOUDSWERKZAAMHEDEN UITVOERT VERWIJDER BEIDE ACCU'S VOORDAT U ONDERHOUDSWERKZAAMHEDEN UITVOERT.

PT

- A** Após a utilização, esvazie o depósito de água residual usando a mangueira de esvaziamento e lave-o com água limpa.
- B** De seguida, retire a mangueira de vácuo da ferramenta de piso e lave-a com água limpa.
- C** De seguida, esvazie o depósito de água limpa usando o tubo de esvaziamento e lave novamente com água limpa.

Premindo as articulações do separador do depósito superior, remova o separador. (Fig. 1)

O separador possui também uma borracha vedante que deve ser examinada a cada operação de limpeza.

Enxague utilizando água limpa, evitando o filtro de vácuo.

Retire o filtro encaixado no separador e lave-o com água limpa (Fig. 2)

IMPORTANTE: Remova o filtro de vácuo e limpe-o, se necessário (mantendo-o seco).

Nunca use a máquina sem o filtro recomendado pois pode danificar a máquina.

Retire o cesto filtrante de resíduos, lave com água limpa e volte a encaixar. (Fig. 3)

IMPORTANTE Se o recipiente de resíduos ficar obstruído, o desempenho do vácuo pode ser prejudicado.

Localizado por baixo do painel lateral esquerdo está um filtro de água limpa; certifique-se de que o depósito de água limpa está vazio antes de retirar este filtro (Fig. 4).

Nota: para facilitar o acesso, levante a plataforma de escovas.

CERTIFIQUE-SE SEMPRE DE QUE A MÁQUINA ESTÁ DESLIGADA E RETIRE AMBAS AS BATERIAS ANTES DE QUALQUER MANUTENÇÃO.

IT

- A** Dopo l'uso, svuotare il serbatoio dell'acqua sporca utilizzando il flessibile di drenaggio e risciacquare con acqua pulita.
- B** Successivamente, rimuovere il flessibile dell'aspiratore e risciacquare con acqua pulita.
- C** Infine, svuotare il serbatoio dell'acqua pulita, servendosi del flessibile di drenaggio e risciacquare ancora con acqua pulita.

Premendo sull'impugnatura del separatore del serbatoio superiore, rimuovere il separatore. (Fig. 1)

Il separatore è dotato di una guarnizione di tenuta in gomma che deve essere esaminata ad ogni intervento di pulizia.

Sciacquare con acqua pulita, evitando di toccare il filtro dell'aspiratore.

Rimuovere il filtro inserito nel separatore e sciacquare con acqua pulita (Fig. 2).

IMPORTANTE

Rimuovere il filtro dell'aspiratore e pulire secondo necessità (mantenere asciutto).

Non utilizzare mai la macchina senza il filtro consigliato per evitare di danneggiarla.

Rimuovere il filtro a cestello dei detriti, sciacquare con acqua pulita e rimontare. (Fig. 3)

IMPORTANTE: se il cestello dei detriti si intasa, le prestazioni dell'aspiratore possono scadere.

Sotto il lato sinistro è montato il filtro acqua pulita; assicurarsi che il serbatoio dell'acqua pulita sia vuoto prima di rimuovere questo filtro (Fig. 4).

Nota: Per facilitare l'accesso, sollevare il gruppo spazzole.

PRIMA DI QUALSIASI INTERVENTO DI MANUTENZIONE ASSICURARSI SEMPRE CHE LA MACCHINA SIA SPENTA PRIMA DI QUALSIASI INTERVENTO DI MANUTENZIONE RIMUOVERE ENTRAMBE LE BATTERIE.

ES

- A** Después de utilizar la máquina, vacíe el depósito de agua sucia con el tubo de vaciado y enjuáguelo con agua limpia.
- B** A continuación, desmonte el tubo de succión de la boquilla de aspiración y enjuáguelo con agua limpia.
- C** Después vacíe el depósito de agua limpia con el tubo de vaciado y enjuáguelo con agua limpia.

Mientras presiona los cierres del separador del tanque superior, retire el separador. (fig. 1).

El separador también tiene una goma de obturación que debe examinarse en cada limpieza.

Enjuague con agua limpia, evitando mojar el filtro de aspiración.

Desmonte el filtro instalado en el separador y enjuáguelo con agua limpia (fig. 2).

IMPORTANTE

Extraiga el filtro de aspiración y límpielo en caso necesario (sin mojarlo).

No utilice nunca la máquina sin el filtro recomendado, o de lo contrario la máquina podría sufrir daños.

Extraiga el filtro tipo cesta para residuos, enjuáguelo con agua limpia y vuelva a colocarlo (fig. 3).

IMPORTANTE: Si se deja que se obstruya el filtro tipo cesta, podría verse perjudicada la aspiración.

Debajo del lado izquierdo hay un filtro de agua limpia. Asegúrese de que el depósito de agua limpia esté vacío antes de desmontar este filtro (fig. 4).

Nota: para facilitar el acceso, suba el cabezal del cepillo.

**ASEGÚRESE SIEMPRE DE QUE LA MÁQUINA ESTÉ APAGADA ANTES DE CUALQUIER OPERACIÓN DE MANTENIMIENTO
RETIRE AMBAS BATERÍAS ANTES DE CUALQUIER OPERACIÓN DE MANTENIMIENTO.**

PL

- A** Po użyciu opróżnić zbiornik wody brudnej za pomocą węża spustowego i wypłukać go czystą wodą.
- B** Następnie zdemontować wąż ssący na ssawie i wypłukać czystą wodą.
- C** Opróżnić zbiornik wody czystej za pomocą węża spustowego i wypłukać go czystą wodą.

Wciskając blokadę separatora górnego zbiornika, zdemontować separator. (rys. 1)

Separator ma gumowe uszczelnienie, które należy skontrolować przy każdym czyszczeniu maszyny.

Oplukać czystą wodą, unikając zamoczenia filtra ssania.

Wyjąć filtr z separatora i przepłukać go czystą wodą (rys. 2)

WAŻNE

Wyjąć filtr ssania i oczyścić go w razie potrzeby (unikając zamoczenia).

Nigdy nie używaj maszyny bez zalecanego filtra. Może to doprowadzić do uszkodzenia maszyny.

Wyciągnąć filtr koszykowy, wypłukać czystą wodą i ponownie założyć go. (rys. 3)

WAŻNE Zatkanie się filtra koszykowego spowoduje pogorszenie się wydajności ssania.

Po lewej stronie urządzenia znajduje się filtr czystej wody. Pamiętać, aby przed wyjęciem filtra zbiornik wody czystej był pusty. (rys. 4)

Uwaga: Aby ułatwić dostęp, podnieść głowicę ze szczotką.

PRZED PRYZYSTĄPIENIEM DO JAKICHKOLWIEK CZYNNOŚCI KONSERWACYJNYCH NALEŻY ZAWSZE UPEWNIĆ SIĘ, ŻE MASZYNA JEST WYŁĄCZONA. PRZED PRYZYSTĄPIENIEM DO JAKICHKOLWIEK CZYNNOŚCI KONSERWACYJNYCH NALEŻY WYJĄĆ OBA AKUMULATORY.

SE

- A** När maskinen har använts ska du tömma smutsvattentanken och spola med rent vatten.
- B** Ta sedan bort golvreddskapets vakuumslang och spola med rent vatten.
- C** Töm därefter renvattentanken med hjälp av tömningsslangen och spola återigen med rent vatten.

Ta bort huven medan du trycker på spärrarna till den övre tanken. (Fig. 1)

Huven har också en gummitätning som bör kontrolleras vid varje rengöring.

Spola av med rent vatten, men undvik att blöta ned dammsugarfiltret.

Ta bort filtret som är monterat i separatorn och spola med rent vatten (fig. 2)

VIKTIGT

Ta bort dammsugningsfiltret och rengör det vid behov (se till att hålla filtret torrt).

Använd inte maskinen utan rekommenderat filter eftersom det kan orsaka skador på maskinen.

Avlägsna skräpfiltret och skölj det med rent vatten innan du sätter tillbaka det. (Fig. 3)

VIKTIGT! Om skräpfiltret täpps igen kan sugfunktionen försämrans.

Under den vänstra sidan sitter ett renvattenfilter. Se till att renvattentanken är tom innan du tar bort det här filtret. (Fig. 4)

Obs! Höj borstdäcket för att lättare komma åt.

SE ALLTID TILL ATT MASKINEN ÄR AVSTÄNGD INNAN UNDERHÅLL UTFÖRS. TA UR BÅDA BATTERIERNÄ FÖRE UNDERHÅLLSARBETE.

FI

- A** Tyhjennä likavesisäiliö käytön jälkeen tyhjennysletkun avulla ja huuhtele se puhtaalla vedellä.
- B** Irrota seuraavaksi lattiatyökalan alipaineletku ja huuhtele se puhtaalla vedellä.
- C** Tyhjennä seuraavaksi puhdasvesisäiliö tyhjennysletkulla ja huuhtele sekin puhtaalla vedellä.

Paina yläsäiliön erottimen pidikkeitä ja paina niitä samalla, kun irrotat erottimen. (kuva 1)

Erottimessa on tiivistekumi, joka on tarkastettava jokaisen puhdistuksen yhteydessä.

Huuhtele se puhtaalla vedellä ja varo alipainesuodatinta.

Irrota erottimeen asennettu suodatin ja huuhtele se puhtaalla vedellä (kuva 2).

TÄRKEÄÄ

Irrota alipainesuodatin ja puhdista se tarvittaessa (pidä kuivana).

Konetta ei saa käyttää ilman suosituksen mukaista suodatinta, sillä kone voi muuten vaurioitua.

Irrota roskasuodatinkori, huuhtele puhtaalla vedellä ja asenna takaisin paikalleen. (kuva 3)

TÄRKEÄÄ Jos roskasuodatin tukkeutuu, alipaineen teho voi heikentyä.

Vasemmalla puolella on puhdasvesisuodatin. Varmista aina ennen tämän suodattimen poistoa, että puhdasvesisäiliö on tyhjä. (kuva 4)

Huomautus: suodattimeen pääsee helpommin käsiksi, kun nostat harjakotelon.

VARMISTA AINA ENNEN HUOLTOTOIMENPITEITÄ, ETTÄ KONEEN VIRTA ON KATKAISTU JA MOLEMMAT AKUT POISTETTU.

DA

- A** Efter brug skal brugtvandstanken tømmes ved hjælp af aftømningsslangen og skylles med rent vand.
- B** Dernæst skal gulvenhedens vakuumslange afmonteres og gennemskylles med rent vand.
- C** Tøm derefter rentvandstanken ved hjælp af aftømningsslangen, og gennemskyl atter med rent vand.

Fjern udskilleren, mens lukkemekanismerne for udskilleren på den øverste tank holdes inde. (fig. 1)

Udskilleren har også en gummitætning, som skal undersøges ved hver afrensning.

Rengør med rent vand – undgå vakuumfilteret.

Afmonter filteret i udskilleren, og gennemskyl med rent vand (fig. 2)

VIGTIGT

Fjern vakuumfilteret, og rengør det om nødvendigt (skal holdes tørt).

Brug aldrig maskinen uden det anbefalede filter, da dette kan beskadige maskinen.

Afmonter affaldskurvens filter, skyl med rent vand, og monter det igen. (fig 3)

VIGTIGT Hvis affaldskurven får lov til at stoppe til, kan vakuumstyrken forringes.

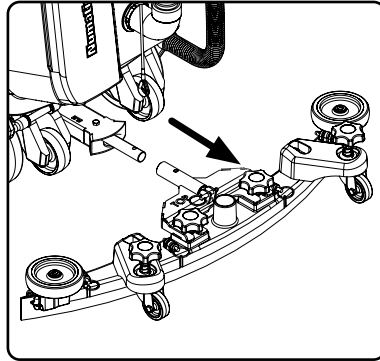
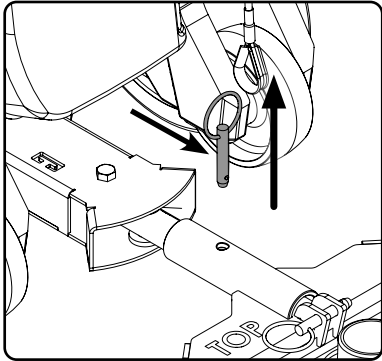
Der er et rentvandsfilter under maskinens venstre side. Sørg for, at rentvandstanken er tom, før dette filter fjernes. (fig 4)

Bemærk: Hæv børsteskjoldet for nemmere adgang.

SØRG ALTID FOR, AT MASKINEN ER SLUKKET, FØR DER UDFØRES VEDLIGEHOLDELSE. FJERN BEGGE BATTERIER, FØR DER UDFØRES VEDLIGEHOLDELSesarbejde.

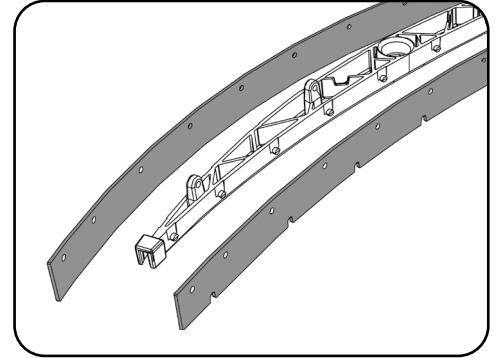
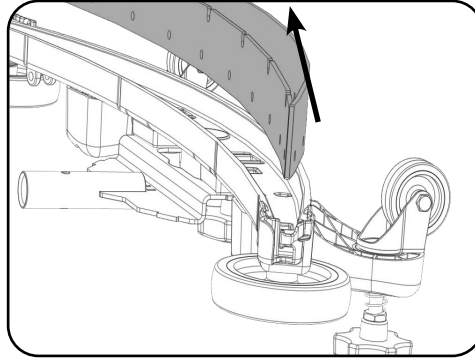
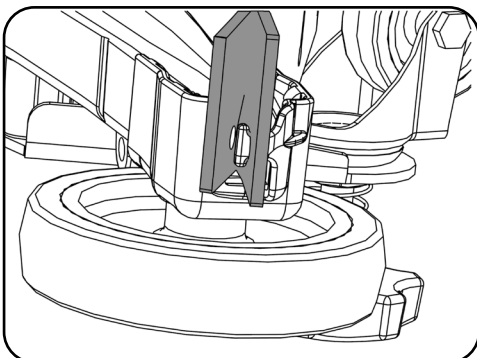
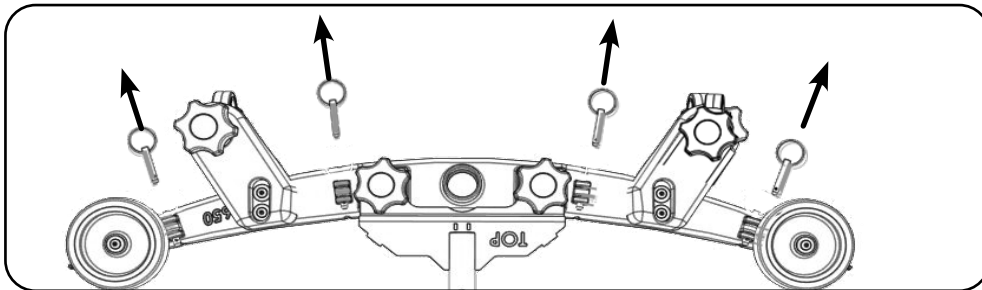
Changing the Floor Tool Blades • Auswechseln der Abstreifblätter an der Absauglippe •
 Remplacement des lamelles du suceur • De wissers van het vloerelement vervangen •
 Sostituzione delle lame tergilpavimento • Cambio de gomas de la boquilla de aspiración • Wymiana piór ssawy •
 Byta golvredskapets blad • Lattiatyökälyän lapojen vaihto • Udsiftning af gulvehedens lister

GB



To clean the floor tool, remove securing-pin and pull-free from the holder.
 Rinse the floor tool assembly with clean water and refit.

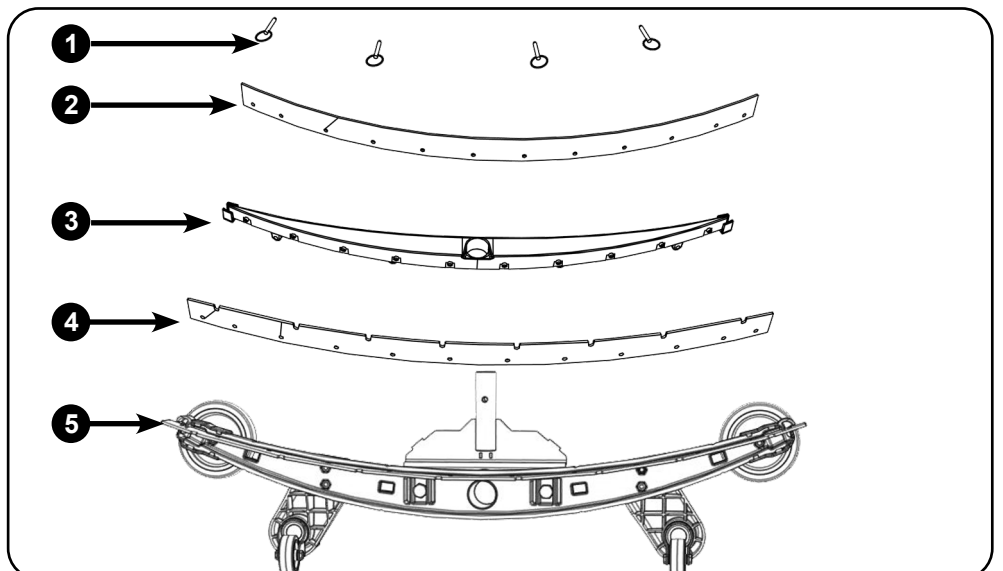
Periodically the floor tool blades should be examined and checked for wear and damage.
 Start by removing the four retaining pins, turn the floor tool over and separate the blade carrier from the body.
 Peel away the blades from their locating lugs and examine or renew as required.
 Replacement is a reversal of the removal process.



Floor Tool Overview

1. Retaining pins x 4
2. Front blade (slotted)
3. Blade carrier
4. Rear blade
5. Floor tool main body

Note: The blades are designed to be reversible, thus extending their useful working life.



DE Auswechseln der Abstreifblätter an der Absauglippe

Vor jeglichen Wartungsmaßnahmen immer sicherstellen, dass die Maschine abgeschaltet ist.
Den Abstreifer zur Reinigung nach Abziehen seines Sicherungsstifts von seiner Halterung nehmen.
Die Abstreiferbaugruppe mit Frischwasser abspülen und dann wieder anbringen.
Die Abstreifblätter regelmäßig auf Anzeichen von Verschleiß und Schäden untersuchen.
Zunächst die vier Haltestifte entfernen, dann den Abstreifer umdrehen und den Blattträger vom Körper abnehmen.
Die Blätter von ihren Positionieransätzen abziehen, sie überprüfen und gegebenenfalls erneuern.
Der Wiedereinbau erfolgt in umgekehrter Reihenfolge des Ausbaus.

Abstreifer – Übersicht

1. 4x Haltestifte
2. Vorderes Blatt (mit Aussparungen)
3. Abstreifblattträger
4. Hinteres Abstreifblatt
5. Abstreifergehäuse

Hinweis: Die Blätter können auch umgekehrt eingebaut werden. Dies kann ihre Lebensdauer verlängern.

FR Remplacement des lamelles du suceur

Vérifiez systématiquement que la machine est hors tension avant toute opération de maintenance.
Pour nettoyer le suceur, retirez la goupille de fixation et séparez le suceur de son support.
Rincez le suceur à l'eau claire et remettez-le en place.
Les raclettes du suceur doivent être examinées régulièrement pour s'assurer qu'elles ne sont pas usées ou endommagées.
Commencez par enlever les quatre goupilles de fixation, retournez le suceur et séparez le support des lamelles du corps.
Retirez les lamelles de leurs ergots de positionnement, examinez-les et changez-les si nécessaire.
Pour remonter les raclettes, suivez la procédure inverse.

Vue d'ensemble du suceur

1. 4 goupilles de retenue
2. Raclette avant (fendue)
3. Support des lames
4. Raclette arrière
5. Corps principal du suceur

Remarque : les raclettes sont conçues pour être réversibles, ce qui permet de prolonger leur durée de vie utile.

NL De wissers van het vloerelement vervangen

Zorg er altijd voor dat de machine uit staat voordat u onderhoudswerkzaamheden gaat uitvoeren.
Om het vloerelement schoon te maken, verwijdert u de borgpen en haalt u het vloerelement van de houder.
Spoel het vloerelement af met schoon water en plaats het terug.
De wissers van het element moeten van tijd tot tijd worden gecontroleerd op slijtage en beschadiging.
Verwijder eerst de vier borgpennen, draai vervolgens het vloerelement om en trek de wisserhouder uit het vloerelement.
Trek de wissers van de bevestigingspunten, controleer ze en vervang ze indien nodig.
U vervangt de wissers door de stappen hierboven in omgekeerde volgorde uit te voeren.

Overzicht vloerelement

1. Borgpennen x 4
2. Voorste wisser (met sleuf)
3. Wissershouder
4. Achterste wisser
5. Hoofdsamenstel vloerelement

NB: De wisserbladen kunnen van twee zijden worden gebruikt, zodat ze langer meegaan.

PT Substituir as lâminas da ferramenta do piso

Certifique-se sempre de que a máquina está desligada antes de proceder a qualquer manutenção.
Para limpar a ferramenta de piso, retire o pino de fixação e liberte-o do suporte.
Lave a ferramenta de piso com água limpa e volte a encaixar.
Deve examinar periodicamente as lâminas da ferramenta de piso relativamente a desgaste e a danos.
Começar por retirar os quatro pinos de fixação, rodar a ferramenta de piso e separar o suporte da lâmina do corpo.
Separe as lâminas dos pernos de fixação e examine ou substitua, conforme necessário.
O processo de instalação corresponde ao inverso do processo de remoção.

Resumo da ferramenta do piso

1. Pinos de fixação x 4
2. Lâmina dianteira (ranhurada)
3. Suporte da lâmina
4. Lâmina traseira
5. Corpo principal da ferramenta do piso

Nota: as lâminas foram concebidas para serem reversíveis, prolongando assim a sua vida útil.

IT Sostituzione delle lame tergipavimento

Prima di effettuare qualsiasi intervento di manutenzione, assicurarsi sempre che la macchina sia spenta.

Per pulire il tergipavimento, rimuovere il perno di ritegno ed estrarlo dal supporto.

Sciacquare il gruppo tergipavimento con acqua pulita e rimontarlo.

Esaminare periodicamente le lame del tergipavimento per accertare l'eventuale presenza di tracce di usura e danni.

Iniziare rimuovendo i quattro perni di ritegno, capovolgere il tergipavimento e staccare il supporto lama dalla struttura.

Sfilare le lame dalle alette di fissaggio ed esaminarle o sostituirle secondo necessità.

Per il montaggio, seguire in ordine inverso la procedura di smontaggio.

Panoramica del tergipavimento

1. Perna di ritegno x 4
2. Lama anteriore (scanalata)
3. Supporto lama
4. Lama posteriore
5. Corpo principale del tergipavimento

Nota: Le lame sono progettate in modo da essere reversibili, allungando in tal modo la loro durata utile.

ES Cambio de gomas de la boquilla de aspiración

Asegúrese siempre de que la máquina esté apagada antes de realizar trabajos de mantenimiento.

Para limpiar la boquilla de aspiración, extraiga el pasador de sujeción y tire de ella para separarla del soporte.

Enjuague la boquilla de aspiración con agua limpia y vuelva a montarla.

Las gomas de la boquilla de aspiración deben examinarse periódicamente por si presentaran algún daño o desgaste.

Basta con extraer las cuatro clavijas de sujeción, darle la vuelta a la boquilla de aspiración y separar el portagomas del cuerpo.

Desenganche las gomas de sus salientes de fijación, examínelas y sustitúyalas si hiciera falta.

El montaje se realiza invirtiendo el proceso de desmontaje.

Vista general de la boquilla de aspiración

1. Clavijas de sujeción x 4
2. Goma anterior (ranurada)
3. Portagomas
4. Goma posterior
5. Cuerpo de la boquilla de aspiración

Nota: Las gomas están diseñadas para que sean reversibles, lo cual prolonga su vida útil.

PL Wymiana piór ssawy

Przed dokonaniem jakiegokolwiek konserwacji, każdorazowo upewnić się, że maszyna jest wyłączona.

Aby wyczyścić ssawę, wyjąć sworzeń zabezpieczający i wyciągnąć ssawę z oprawy.

Umyć ssawę czystą wodą i ponownie zamontować.

Pióra ssawy należy okresowo sprawdzać pod kątem ewentualnego zużycia i uszkodzeń.

Należy zacząć od wyjęcia czterech zawleczek, odwrócić ssawę i oddzielić nośnik pióra od korpusu.

Odpiąć pióra z bolców mocujących i skontrolować, a w razie potrzeby wymienić na nowe.

Ponownie zamontuj pióra. Czynności wykonaj w odwrotnej kolejności.

Ssawa – widok

1. Zawlecзки x 4
2. Pióro przednie (z wycięciami)
3. Nośnik pióra
4. Pióro tylne
5. Korpus główny ssawy

Uwaga: Pióra można odwracać, co pozwala wydłużyć okres ich eksploatacji.

SE Byta golvredskapets blad

Se alltid till att maskinen är avstängd innan du utför underhåll.

Rengör golvredskapet genom att avlägsna säkerhetssprinten och dra loss det ur hållaren.

Skölj golvredskapet med rent vatten och sätt tillbaka det.

Golvredskapets blad bör kontrolleras regelbundet med avseende på slitage och skador.

Avlägsna de fyra sprintarna och vänd sedan på golvredskapet och separera bladhållaren från huvuddelen.

Dra loss bladen från styrtapparna och undersök dem. Byt ut vid behov.

Gör på samma sätt men i omvänd ordning om du vill montera nya blad.

Översikt av golvredskap

1. Sprintar x 4
2. Främre blad (skårat)
3. Bladhållare
4. Bakre blad
5. Golvredskapets huvuddel

Obs! Det går att vända på bladen, vilket gör att de håller mycket längre.

FI Lattiatyökalun lapojen vaihto

Varmista ennen huoltotoimia, että koneesta on katkaistu virta.

Puhdista lattiatyökalu poistamalla varmistustappi ja vetämällä työkalu irti pidikkeestä.

Huuhtelee lattiatyökalun osat puhtaalla vedellä ja aseta ne takaisin paikoilleen.

Tarkista säännöllisesti, että lattiatyökalun lavoissa ei ole kulumia eikä vaurioita.

Irrota neljä kiinnitystappia, käännä lattiatyökalu ylösalaisin ja irrota lavan pidike rungosta.

Irrota lavat kiinnitysulokkeista, tarkasta lavat ja vaihda ne tarvittaessa.

Takaisin kiinnittäminen tapahtuu päinvastaisessa järjestyksessä.

Lattiatyökalun osat

1. Kiinnitystapit, 4 kpl
2. Etulapa (uritettu)
3. Lavan pidike
4. Takalapa
5. Lattiatyökalun runko

Huomautus: lavat on suunniteltu käännettäviksi toisinpäin, mikä pidentää niiden käyttöikä.

DK Udskiftning af gulvenhedens lister

Sørg altid for, at maskinen er slukket før vedligeholdelse.

Ved rengøring af gulvenheden skal fastgørelsestappen afmonteres, og gulvenheden trækkes fri af holderen.

Skyl gulvenhedssamlingen med rent vand, og monter den igen.

Med jævne mellemrum skal gulvenhedens lister undersøges og kontrolleres for slitage og skader.

Begynd med at afmontere de fire holdetappe. Vend gulvenheden om, og adskil listeholderen fra hoveddelen.

Træk listerne af deres positioneringsknopper, og undersøg eller udskift dem efter behov.

Udskiftning skal udføres i modsat rækkefølge af afmonteringsprocessen.

Oversigt over gulvenhed

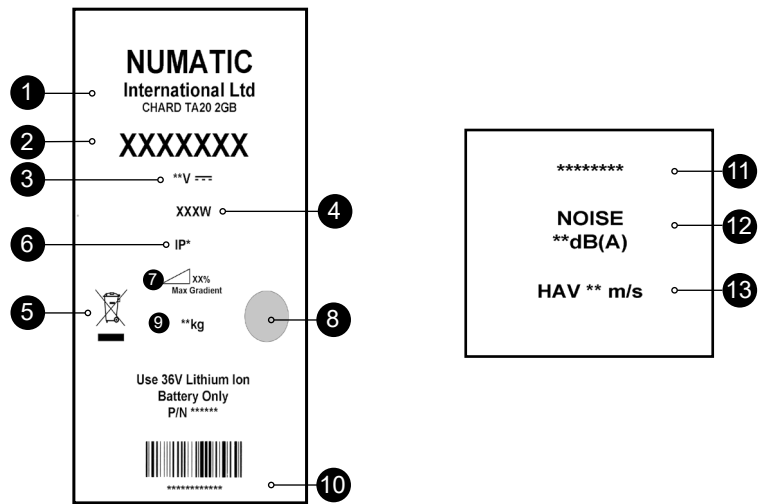
1. Holdetappe x 4
2. Forreste liste (hulskåret)
3. Listeholder
4. Bageste liste
5. Gulvenhedens hoveddel

Bemærk: Listerne er beregnet til at kunne vendes om, så levetiden forlænges.

Rating Label

1	Company Name & Address
2	Model
3	Voltage / Direct Current
4	Rated Input Power
5	WEEE Logo
6	Ingress Protection
7	Max Gradient
8	Approval Mark
9	Weight (ready to use)
10	Machine yr/wk Serial Number
11	Model
12	Noise Rating
13	Hand Arm Vibration

(GB) About your machine



Daily

Keep the machine clean.
 Ensure brushes/ pads/ squeegee/ filters are in good condition.
 Check for any worn or damaged parts and replace immediately.
 Drain and rinse dirty water tank after every use.
 Store machine with brush deck secured in tilted position.

Weekly – as daily and –

Check brush or pad and skirt and rinse.
 Check floor tool blades for wear and wipe clean.
 Clean separator assembly including filter and check condition of seal.
 Flush out system with clean water and clean filters.

Batteries

Always re-charge the batteries after use.

WEEE (Waste, Electrical and Electronic Equipment)

Scrubber dryer Accessories and packaging should be sorted for environmentally-friendly recycling.

Only for UK / EU countries.

Do not dispose of scrubber-dryer into household waste.
 According to the European Directive 2012/19/EU on waste electrical electronic equipment and its incorporation into national law.
 Scrubber-dryers that are no longer suitable for use must be separated, collected and sent for recovery in an environmentally-friendly manner.



TwinTec Maintenance

PPE (Personal protective equipment) that may be required for certain operations.

Ear Protection	Safety Footwear	Head Protection	Safety Gloves	
				Caution Wet Floor Sign
Dust / Allergens Protection	Eye Protection	Protective Clothing	Hi-Vis Jacket	

Note: A risk assessment should be conducted to determine which PPE should be worn.

In the event of a breakdown contact your Numatic dealer



COMPONENT	INTERVAL	INSPECT FOR
Mains Lead	DAILY	Scuffing, cracks, splits, conductors showing
Brushes	DAILY	Bristle damage, wear, drive collar wear
Squeegee Blade	BEFORE EACH USE	Wear, cracks, splits
Filters	BEFORE EACH USE	Clogging and debris retention
Tanks	AFTER EACH USE	Rinse dirty water tank after use

WARNING

Read the instruction manual before using the appliance.

As with all electrical equipment care and attention must be exercised at all times during its use, in addition to ensuring that routine and preventative maintenance is carried out periodically in order to ensure its safe operation.

Failure to carry out maintenance as necessary, including the replacement of parts to the correct standard could render this equipment unsafe and the manufacturer can accept no responsibility or liability in this respect.

When ordering spare parts always quote the Model Number / Serial Number specified on the Rating Plate.

Warning do not use on slopes exceeding 2%.

This appliance is not intended for use by persons (including children) with reduced physical, sensory or mental capabilities, or lack of experience and knowledge.

Children should be supervised to ensure that they do not play with the appliance.

When detergents or other liquids are used, read the manufacturer's instructions.

Only use brushes provided with the appliance or those specified in the instruction manual.

The use of other brushes may impair safety.

A full range of brushes and accessories are available for this product.

Only use brushes or pads which are suitable for the correct operation of the machine for the specific task being performed.

It is essential that this equipment is correctly assembled and operated in accordance with current safety regulations.

When using the equipment always ensure that all necessary precautions are taken to guarantee the safety of the operator and any other persons who may be affected.

Wear non slip footwear when scrubbing. Use a respiratory mask in dusty environments.

When cleaning, servicing or maintaining the machine, replacing parts or converting to another function the power source shall be removed.

Battery operated machines shall be disconnected by removing the battery.

Machines left unattended shall be secured against unintentional movement.

When detergents or other liquids are used, read the manufacturer's instructions.

Operators shall be adequately instructed as to the correct use of the machine.

For battery and charger details please refer to your battery and charger original instructions.

CAUTION

This machine is not suitable for picking-up hazardous dust. This machine is not to be stored outdoors in wet conditions.

This machine is for indoor use only.

NOTES: This machine is also suitable for commercial use, for example in hotels, schools, hospitals, factories, shops and offices.

This product meets the requirements of IEC 60335-2-72

DO

- Ensure only competent persons unpack/assemble the machine.
- Keep your machine clean.
- Keep your brushes in good condition.
- Replace any worn or damaged parts immediately.
- Regularly examine the power cord for damage, such as cracking or ageing. If damage is found, replace the cord before further use.
- Only replace the power cord with the correct Numatic approved replacement parts.
- Ensure that the work area is clear of obstructions and / or people.
- Ensure that the working area is well illuminated.
- Pre-sweep the area to be cleaned.

DON'T

- Use steam cleaners or pressure washers to clean the machine or use in the rain.
- Allow any inexperienced repairs. Call the experts.
- Leave the brush pad on the machine when not in use.
- Allow the machine to be used by inexperienced or unauthorised operators or without appropriate training.
- Use the machine without the solution tanks properly positioned on the machine, as shown in the instructions.

Expect the machine to provide trouble-free, reliable operation unless maintained correctly.

Lift or pull the machine by any of the operating triggers, use the main handle.

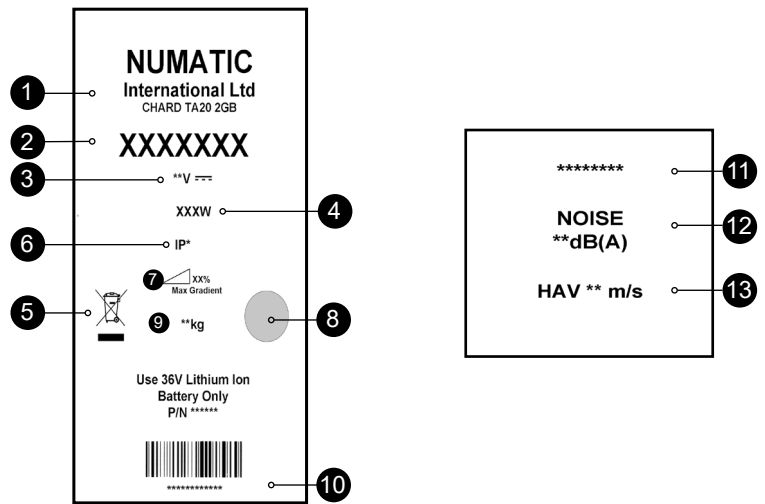
Remove the handle from the machine except for service and repair.

Attempt machine maintenance or lifting unless the battery has been removed.

Typenschild

1	Name und Anschrift des Unternehmens
2	Modell
3	Spannung/Gleichstrom
4	Nenneingangsleistung
5	WEEE-Logo
6	Schutzart
7	Max. Steigung
8	Zulassungszeichen
9	(Nutz-)Gewicht
10	Herstellungsjahr/-woche-Seriennummer
11	Modell
12	Geräuschentwicklung
13	Hand-Arm-Vibration

(DE) Angaben zum Gerät



Täglich

Die Maschine sauber halten.
 Bürsten, Pads, Abstreifer und Filter instand halten.
 Abgenutzte oder beschädigte Teile unverzüglich ersetzen.
 Schmutzwassertank nach jedem Einsatz entleeren und spülen.
 Maschine mit hochgeklapptem, gesichertem Bürstendeck aufbewahren.
 Wöchentlich (zusätzlich zu den täglichen Aufgaben)
 Bürste oder Pad und Schürze überprüfen und spülen.
 Die Abstreifblätter des Abstreifers auf Verschleiß prüfen und reinigen.
 Abscheider einschließlich Filter reinigen und den Zustand der Dichtung prüfen.
 Das System mit klarem Wasser spülen und die Filter reinigen.

TwinTec-Wartung

Batterien

Die Batterien nach jedem Einsatz wieder aufladen.

WEEE (Elektro- und Elektronik-Altgeräte)

Zubehörteile und Verpackung der Scheuersaugmaschine sollten für umweltfreundliche Entsorgung sortiert werden.

Nur für UK und EU-Länder.

Die Scheuersaugmaschine nicht mit dem Hausmüll entsorgen.

Die Entsorgung muss entsprechend der WEEE-Richtlinie 2012/19/EU über Elektro- und Elektronik-Altgeräte und ihrer jeweiligen Umsetzung in nationales Recht erfolgen.

Scheuersaugmaschinen, die nicht mehr eingesetzt werden, müssen separat gesammelt und zur umweltfreundlichen Materialrückgewinnung eingeschickt werden.



PSA (Persönliche Schutzausrüstung), die möglicherweise für bestimmte Aufgaben erforderlich ist.

Gehörschutz	Sicherheitsschuhe	Schutzhelm	Schutzhandschuhe	
				Warnschild „Nasser Fußboden“
Staub-/Allergieschutz	Schutzbrille	Schutzkleidung	Warnjacke	

Hinweis: Eine Risikobeurteilung sollte durchgeführt werden, um zu bestimmen, welche PSA zu tragen ist.

Wenn die Maschine ausfällt, wenden Sie sich an Ihren Numatic-Händler.



KOMPONENTE	INTERVALL	UNTERSUCHEN AUF
Netzkabel	TÄGLICH	Kratzer, Risse, Brüche, offenliegende Leiter
Bürsten	TÄGLICH	Beschädigte oder verschlissene Borsten, verschlissener Antriebskranz
Abstreifblatt	VOR JEDEM EINSATZ	Verschleiß, Risse, Brüche
Filter	VOR JEDEM EINSATZ	Verstopfung und zurückgehaltener Schmutz
Tanks	NACH JEDEM EINSATZ	Schmutzwassertank nach dem Einsatz spülen

WARNHINWEIS

Vor dem Einsatz der Maschine ihre Anleitung sorgsam durchlesen.

Wie alle Elektrogeräte ist auch diese Maschine vorsichtig und aufmerksam zu betreiben und zur Gewährleistung sicheren Betriebs regelmäßig normalen und präventiven Wartungsmaßnahmen zu unterziehen.

Bei unzureichender Wartung oder Nichtvornahme des Austauschs von Ersatzteilen in den vorgeschriebenen Abständen bzw. bei Verwendung ungeeigneter Ersatzteile kann die Sicherheit der Maschine nicht gewährleistet werden. Der Hersteller übernimmt in diesem Fall keine Verantwortung oder Haftung.

Bei der Bestellung von Ersatzteilen ist immer die auf dem Typenschild vermerkte Modell- oder Seriennummer zu nennen.

Vorsicht, die Maschine nicht auf Flächen einer Neigung von über 2 % einsetzen.

Diese Maschine ist nicht zur Benutzung durch Kinder oder Personen mit eingeschränkten physisch-motorischen oder geistigen Fähigkeiten oder mangelnder Kenntnis und Erfahrung bestimmt.

Kinder müssen beaufsichtigt werden, um sicherzustellen, dass sie nicht mit dem Gerät spielen.

Vor der Verwendung von Reinigungsmitteln oder anderen Flüssigkeiten sind die Hinweise des Herstellers zu lesen.

Nur mit der Maschine gelieferte oder in der Anleitung genannte Bürsten verwenden.

Die Verwendung anderer Bürsten kann die Sicherheit beeinträchtigen.

Ein umfassender Bürstensatz und weiteres Zubehör sind für diese Maschine verfügbar.

Nur Bürsten oder Pads verwenden, die sich für korrekten Betrieb der Maschine bei der durchzuführenden Aufgabe eignen.

Die Maschine muss richtig montiert und unter Einhaltung geltender Sicherheitsvorschriften bedient werden.

Alle zur Sicherheit des Bedieners und umstehender Personen nötigen Sicherheitsvorkehrungen sind anzuwenden.

Beim Scheuern rutschfestes Schuhwerk tragen. In staubigen Umgebungen nur mit Atemschutzmaske arbeiten.

Bei Reinigung, Pflege und Wartung der Maschine, beim Austausch von Teilen oder bei ihrem Umbau zu einer anderen

Verwendung muss die Maschine von der Stromversorgung getrennt werden.

Batteriebetriebene Maschinen müssen durch Entfernen der Batterie von der Stromversorgung getrennt werden.

Die unbeaufsichtigt gelassene Maschine muss gegen ungewollte Bewegungen gesichert werden.

Vor der Verwendung von Reinigungsmitteln oder anderen Flüssigkeiten sind die Hinweise des Herstellers zu lesen.

Die Bediener müssen zur richtigen Verwendung der Maschine eingewiesen werden.

Informationen zu Batterie und Ladegerät finden Sie in der Originalanleitung zu diesen.

ACHTUNG

Diese Maschine eignet sich nicht zum Aufsaugen gefährlichen Staubs. Die Maschine nicht in Außenbereichen unter feuchten Bedingungen abstellen. Diese Maschine ist nur für den Einsatz im Innenbereich ausgelegt.

HINWEISE:

Die Maschine eignet sich auch für den gewerblichen Einsatz (z. B. in Hotels, Schulen, Krankenhäusern, Fabrikhallen, Läden, Büros).

Dieses Produkt erfüllt die Anforderungen von IEC 60335-2-72

WAS ZU BEACHTEN IST

- Sicherstellen, dass nur ausreichend qualifizierte Personen die Maschine auspacken/zusammenbauen.
- Die Maschine sauberhalten.
- Die Bürsten in gutem Zustand halten.
- Abgenutzte oder beschädigte Teile unverzüglich ersetzen.
- Das Netzkabel regelmäßig auf Beschädigungen wie z. B. Risse oder Alterungserscheinungen überprüfen. Bei festgestellten Beschädigungen das Kabel ersetzen, bevor weitergearbeitet wird.
- Das Netzkabel ausschließlich durch zugelassene Numatic-Originalteile ersetzen.
- Sicherstellen, dass sich keine Hindernisse oder Personen im Arbeitsbereich befinden.
- Darauf achten, dass der Arbeitsbereich gut beleuchtet ist.
- Den zu reinigenden Bereich zuvor kehren.

WAS ZU UNTERLASSEN IST

- Verwenden Sie zum Reinigen der Maschine keine Dampfstrahler oder Hochdruckreiniger. Betreiben Sie die Maschine nicht im Regen.
- Lassen Sie Reparaturarbeiten nicht von unqualifizierten Personen durchführen. Wenden Sie sich dazu an qualifizierte Fachleute.
- Entfernen Sie die Bürste/das Pad, wenn die Maschine nicht verwendet wird.
- Die Maschine darf nicht von ungeschulten bzw. unbefugten Personen bedient werden.
- Verwenden Sie die Maschine nicht, wenn die Lösungstanks nicht ordnungsgemäß (so wie in der Anleitung gezeigt) an der Maschine angebracht sind.

Gehen Sie davon aus, dass das Gerät nur dann störungsfrei und zuverlässig betrieben werden kann, wenn es ordentlich gewartet wird.

Heben oder ziehen Sie die Maschine nicht an ihren Abzugsbügel. Handhaben Sie sie nur am Hauptlenkbügel.

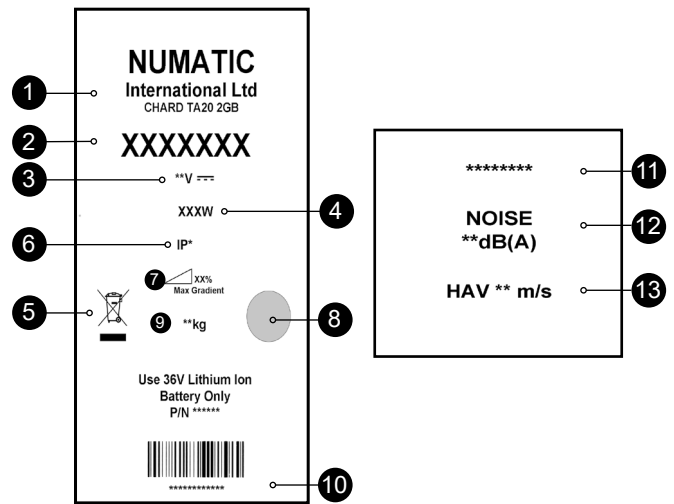
Bauen Sie den Bügel nur zur Wartung oder Reparatur von der Maschine ab.

Führen Sie keine Wartungsarbeiten an der Maschine durch und heben Sie die Maschine nicht an, bevor die Batterie aus der Maschine entfernt wurde.

Plaque signalétique

1	Nom et adresse de la société
2	Modèle
3	Tension/Courant direct.
4	Puissance d'entrée nominale
5	Logo DEEE
6	Protection contre la pénétration
7	Pente max
8	Marque d'homologation
9	Poids (prête à l'emploi)
10	Numéro de série année/semaine de la machine
11	Modèle
12	Niveau sonore
13	Vibrations main-bras

(FR) À propos de votre machine



Tous les jours

Maintenez votre machine propre. Assurez-vous que les brosses/disques/raclettes/filtres sont en bon état. Vérifiez l'état des pièces et remplacez immédiatement toute pièce usée ou endommagée.

Vidangez et rincez le réservoir d'eau sale après chaque utilisation.

Entreposez la machine avec le plateau de brosse maintenu en position inclinée.

Toutes les semaines (tâches quotidiennes, ainsi que les tâches suivantes) :

Vérifiez la brosse ou le disque et la jupe et rincez-les.

Vérifiez l'usure des lamelles du suceur et essuyez-les.

Nettoyez le séparateur, y compris le filtre, et vérifiez l'état du joint.

Rincez le système à l'eau claire et nettoyez les filtres.

Entretien TwinTec

Batteries

Rechargez toujours les batteries après utilisation.

DEEE (Déchets d'équipements électriques et électroniques)

Pour permettre un recyclage écologique, les accessoires et les emballages de l'autolaveuse doivent être triés.

Royaume-Uni / pays de l'UE uniquement.

Ne jetez pas l'autolaveuse avec les ordures ménagères.

Conformément à la Directive européenne 2012/19/UE concernant l'élimination des équipements électriques et électroniques et à sa transposition en droit national.

Les autolaveuses devenues inutilisables doivent faire l'objet d'un tri et d'une collecte sélective et être valorisés d'une manière respectueuse de l'environnement.



EPI (équipement de protection individuelle) qui peut être nécessaire pour certaines opérations.

Protection auditive	Chaussures de sécurité	Casque de protection	Gants de sécurité	
				Attention Panneau de signalisation « Attention sol mouillé »
Protection contre la poussière/les allergènes	Protection des yeux	Vêtements de protection	Gilet haute visibilité	

Remarque : il est nécessaire de mener une évaluation des risques pour décider des EPI à porter.

En cas de panne, contactez votre revendeur
Numatic



COMPOSANT	INTERVALLE	VÉRIFICATIONS À EFFECTUER
Câble d'alimentation	QUOTIDIENNEMENT	Éraflures, fissures, crevasses, conducteurs apparents
Brosses	QUOTIDIENNEMENT	Poils endommagés, usure, usure du collier d'entraînement
Lame pour raclette	AVANT CHAQUE UTILISATION	Usure, fissures, fentes
Filtres	AVANT CHAQUE UTILISATION	Obstruction, rétention de débris
Réservoirs	APRÈS CHAQUE UTILISATION	Rincez le réservoir d'eau sale après utilisation

AVERTISSEMENT

Lisez le mode d'emploi avant d'utiliser l'appareil.

Comme pour tout équipement électrique, il convient d'être prudent et vigilant à tout instant lors de l'utilisation de l'autolaveuse. Il faut de plus s'assurer que son entretien courant et préventif est effectué régulièrement, afin de garantir la sécurité du fonctionnement.

Si l'entretien nécessaire n'est pas effectué et que les pièces à changer ne sont pas remplacées par des pièces répondant à la norme,

l'équipement pourrait devenir dangereux et le fabricant ne pourra accepter aucune responsabilité à cet égard.

Lorsque vous commandez des pièces de rechange, indiquez toujours le numéro du modèle/numéro de série indiqué sur la plaque signalétique.

Attention : ne pas utiliser sur des pentes supérieures à 2 %.

Cet appareil n'est pas destiné à être utilisé par des personnes (notamment des enfants) présentant des capacités physiques, sensorielles ou mentales réduites, ou par des personnes dénuées d'expérience et de connaissances.

Les enfants doivent être surveillés pour s'assurer qu'ils ne jouent pas avec l'appareil.

En cas d'utilisation de détergents ou d'autres liquides, lisez les instructions fournies par le fabricant.

Utilisez uniquement les brosses fournies avec l'appareil ou celles spécifiées dans le mode d'emploi.

L'utilisation de brosses d'un autre type peut compromettre la sécurité.

Une gamme complète de brosses et d'accessoires est disponible pour ce produit.

N'utilisez que des brosses ou des disques adaptés à la tâche particulière à effectuer et garantissant le bon fonctionnement de la machine.

Il est essentiel que cet équipement soit monté correctement et utilisé conformément aux normes de sécurité en vigueur.

Lors de l'utilisation de l'équipement, veillez à ce que toutes les précautions nécessaires soient prises systématiquement pour garantir la sécurité de l'opérateur et de toute autre personne qui pourrait se trouver aux alentours.

Portez des chaussures antidérapantes lors du lavage. Portez un masque respiratoire dans les environnements poussiéreux.

Pendant le nettoyage, la réparation ou l'entretien de la machine, la source d'alimentation doit être supprimée avant de procéder à toute activité de remplacement de pièces ou de conversion de la machine pour en changer la fonction.

Les machines alimentées par batterie doivent être débranchées en retirant la batterie.

Les machines laissées sans surveillance doivent être protégées contre tout déplacement involontaire.

En cas d'utilisation de détergents ou d'autres liquides, lisez les instructions fournies par le fabricant.

Les opérateurs doivent recevoir toutes les instructions appropriées concernant l'utilisation correcte de la machine.

Pour plus d'informations sur la batterie et le chargeur, reportez-vous aux instructions d'origine de la batterie et du chargeur.

ATTENTION

Cette machine n'est pas conçue pour le ramassage de poussières dangereuses. Cette machine ne doit pas être entreposée à l'extérieur dans un environnement humide. Cette machine est réservée à un usage intérieur.

REMARQUES : Cette machine est également adaptée à un usage commercial, par exemple pour les hôtels, les écoles, les hôpitaux, les usines, les magasins et les bureaux.

Ce produit est conforme aux exigences de la norme CEI 60335-2-72.

À FAIRE

- Veillez à ce que seules des personnes compétentes déballent/montent la machine.
- Maintenez votre machine propre.
- Maintenez vos brosses en bon état.
- Remplacez immédiatement toute pièce usée ou endommagée.
- Examinez régulièrement le câble d'alimentation pour vérifier s'il comporte des traces de détérioration telles que fissures ou vieillissement. S'il est endommagé, remplacez-le avant toute nouvelle utilisation.
- Remplacez le câble d'alimentation uniquement par les pièces de rechange correctes approuvées par Numatic.
- Assurez-vous que la zone de travail n'est pas encombrée et/ou que personne ne s'y trouve.
- Assurez-vous que la zone de travail est bien éclairée.
- Balayez au préalable la zone à nettoyer.

À NE PAS FAIRE

- Utiliser des nettoyeurs à vapeur ou des nettoyeurs haute pression pour nettoyer la machine, ou l'utiliser sous la pluie.
- Ne laissez pas une personne inexpérimentée effectuer des réparations. Faites appel à une personne compétente.
- Ne laissez pas la brosse/le disque sur la machine lorsque celle-ci/celui-ci n'est pas utilisé(e).
- Ne laissez pas des opérateurs inexpérimentés, non autorisés ou sans formation appropriée utiliser la machine.
- N'utilisez pas la machine si les réservoirs de solution n'ont pas été installés correctement, de la façon indiquée dans le mode d'emploi.

Ne négligez pas l'entretien de la machine si vous souhaitez qu'elle fonctionne de manière fiable et sans problème.

Ne soulevez ni ne tirez jamais la machine par l'une des poignées-interrupteurs ; utilisez la poignée principale.

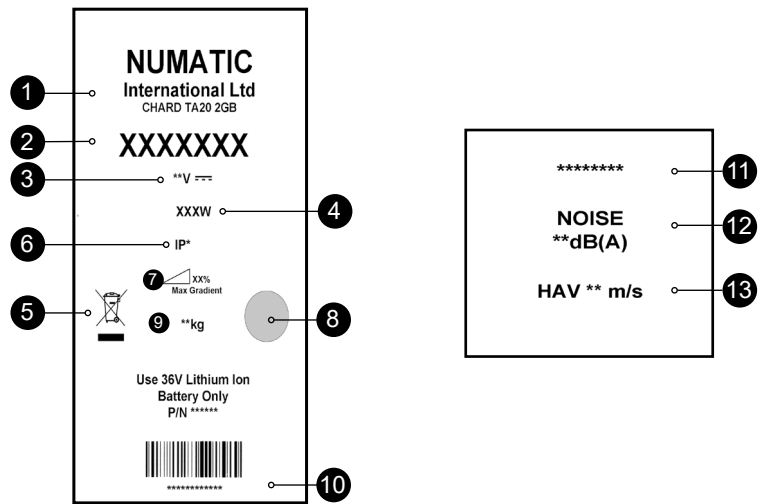
Ne retirez jamais la poignée de la machine, sauf pour l'entretien ou les réparations.

Ne procédez à l'entretien ou au nettoyage de la machine que si la batterie a été retirée.

Typeplaatje

1	Naam en adres bedrijf
2	Model
3	Voltage / gelijkstroom
4	Nominaal ingangsvermogen
5	WEEE-logo
6	Bescherming tegen indringing
7	Max. hellingshoek
8	Keurmerk
9	Gewicht (klaar voor gebruik)
10	Jaar/week-serienummer machine
11	Model
12	Geluidsclassificatie
13	Trillingen armen/handen

(NL) Informatie over uw machine



Dagelijks

Houd de machine schoon.

Controleer of de borstels/kussens/vloerwisser/filters in goede staat verkeren. Controleer of er versleten of beschadigde onderdelen zijn en vervang deze onmiddellijk.

Maak de vuilwatertank leeg en spoel deze na elk gebruik.

Berg de machine op met de borstelplaat vergrendeld in de "opgeklapte" positie.

Wekelijks - hetzelfde als dagelijks plus -

Controleer de borstel of de pad en strip en spoel schoon.

Controleer de wissers van het vloerelement op slijtage en maak deze schoon.

Maak de scheiderinrichting inclusief filter schoon en controleer de toestand van de afdichting.

Spoel het systeem met schoon water en reinig de filters.

TwinTec-onderhoud

Accu's

Laad de accu's na elk gebruik op.

WEEE (afgedankte elektrische en elektronische apparatuur)

De schrobzuigmachine, accessoires en verpakking moeten op een milieuvriendelijke manier worden gerecycled.

Uitsluitend voor het VK en EU-landen.

De schrobzuigmachine mag niet met het restafval worden afgevoerd.

Volgens de Europese Richtlijn 2012/19/EU betreffende afgedankte elektrische en elektronische apparatuur en overeenkomstige nationale wetgeving, moeten afgedankte schrobzuigmachines gescheiden van het huishoudelijke afval worden ingezameld, hergebruikt op milieuvriendelijke wijze.



PBM (Persoonlijke Beschermingsmiddelen) die misschien nodig zijn voor bepaalde werkzaamheden.

Gehoorsbescherming	Beschermend schoeisel	Veiligheidshelm	Veiligheidshandschoenen	
				Let op Waarschuwbord natte vloer
Stof / allergenen Bescherming	Oogbescherming	Beschermende kleding	Hesje voor verhoogde zichtbaarheid	
OPMERKING: Voer een risicobeoordeling uit en bepaal welke PBM moeten worden gedragen.				

Neem in het geval van een storing contact op met uw Numatic-dealer



(NL) Informatie m.b.t. schrobzuigmachine

ONDERDEEL	FREQUENTIE	CONTROLLEREN OP
Stroomkabel	DAGELIJKS	Slijtage, barsten, scheurtjes, blootliggende draden
Borstels	DAGELIJKS	Beschadigingen aan borstels, algemene slijtage, slijtage aan aandrijfbus
Vloerwisserblad	VOOR IEDER GEBRUIK	Slijtage, barsten, scheurtjes
Filters	VOOR IEDER GEBRUIK	Verstopping en achterblijvende vervuiling
Tanks	NA IEDER GEBRUIK	Spoel de vuilwatertank na gebruik

WAARSCHUWING

Lees de gebruiksaanwijzing voor u deze machine in gebruik neemt.

Zoals bij alle elektrische apparatuur moet u tijdens het gebruik steeds de nodige zorgvuldigheid in acht nemen en moet u periodiek en preventief onderhoud uitvoeren zodat de veiligheid van de machine kan worden gegarandeerd. Het niet uitvoeren van het nodige onderhoud of het vervangen van onderdelen door inferieure onderdelen kan tot gevolg hebben dat deze apparatuur onveilig wordt en de fabrikant kan hiervoor in geen enkel geval enige aansprakelijkheid aanvaarden. Vermeld bij het bestellen van reserveonderdelen steeds het op het typeplaatje vermelde model-/serienummer.

Waarschuwing: Niet gebruiken op hellingen met een stijging van meer dan 2%.

Deze machine mag niet worden gebruikt door personen (inclusief kinderen) met beperkte lichamelijke, zintuiglijke of mentale vaardigheden of personen zonder ervaring of kennis.

Er moet goed op worden toegezien dat kinderen niet met de machine spelen.

Wanneer er schoonmaakmiddelen of andere vloeistoffen worden gebruikt, moet u de instructies van de fabrikant lezen.

Gebruik uitsluitend de borstels die bij de machine worden geleverd of borstels die in de gebruiksaanwijzing staan vermeld.

Het gebruik van andere borstels kan onveilig zijn.

Voor deze machine is een volledig assortiment borstels en accessoires verkrijgbaar.

Gebruik uitsluitend borstels of pads die een goede werking van de machine en een correcte uitvoering van de uitgevoerde werkzaamheden garanderen.

Het is erg belangrijk dat deze machine goed wordt gemonteerd en wordt bediend volgens de geldende veiligheidsvoorschriften.

Let er bij het gebruiken van deze apparatuur steeds op dat alle nodige voorzorgsmaatregelen worden genomen zodat de veiligheid van de gebruiker en alle andere betrokken personen is gewaarborgd.

Draag bij het schrobben altijd schoenen met antislipzool. Draag in stoffige omgevingen altijd een stofmasker.

Tijdens reiniging, onderhoud of reparatie van de machine, vervangen van onderdelen of het overschakelen naar een andere functie moet de elektrische voeding worden verwijderd.

Koppel op accu's werkende machines los door de accu te verwijderen.

Machines die onbeheerd worden achtergelaten, moeten worden vastgezet zodat ze niet per ongeluk kunnen worden verplaatst.

Wanneer er schoonmaakmiddelen of andere vloeistoffen worden gebruikt, moet u de instructies van de fabrikant lezen.

Gebruikers moeten goed worden geïnstrueerd over de juiste bediening van de machine.

Raadpleeg de originele instructies voor de accu en de oplader voor meer informatie over de accu en de oplader.

ATTENTIE

Deze machine mag niet worden gebruikt voor het opvegen van gevaarlijk stof. Deze machine mag niet buiten of in een vochtige omgeving worden opgeborgen. Deze machine is uitsluitend bestemd voor gebruik binnenshuis.

OPMERKINGEN:

Deze machine is ook geschikt voor commercieel gebruik, bijvoorbeeld in hotels, scholen, ziekenhuizen, fabrieken, winkels en kantoren.

Dit product voldoet aan de norm IEC 60335-2-72

WAT U MOET DOEN

- Ervoor zorgen dat de machine alleen door ervaren personen wordt uitpak/gemonteerd.
- Uw machine schoonhouden.
- Borstels in goede staat houden.
- Versleten of beschadigde onderdelen onmiddellijk vervangen.
- Stroomkabel regelmatig controleren op beschadigingen, zoals scheuren of verouderingsverschijnselen. Vervang de kabel als deze beschadigd is voordat u de machine opnieuw gebruikt.
- Stroomkabel alleen door het juiste onderdeel vervangen dat is goedgekeurd door Numatic.
- Ervoor zorgen dat er geen obstakels en/of mensen in de werkzone zijn.
- Ervoor zorgen dat de werkzone goed verlicht is.
- De zone die u gaat schoonmaken vooraf schoonvegen.

WAT U NIET MOET DOEN

- Geen stoom- of hogedrukreiniger gebruiken om de machine schoon te maken en de machine niet in de regen gebruiken.
- Niet toestaan dat een onervaren persoon reparaties uitvoert. Laat reparaties aan specialisten over.
- Borstelplaat aan de machine laten zitten wanneer deze niet in gebruik is.
- Onervaren of onbevoegde personen die niet de nodige opleiding hebben gekregen, de machine laten gebruiken.
- De machine gebruiken als de reinigingsmiddel tanks niet goed en volgens de instructies zijn geplaatst.

Verwacht niet dat de machine probleemloos zal werken wanneer deze niet correct wordt onderhouden.

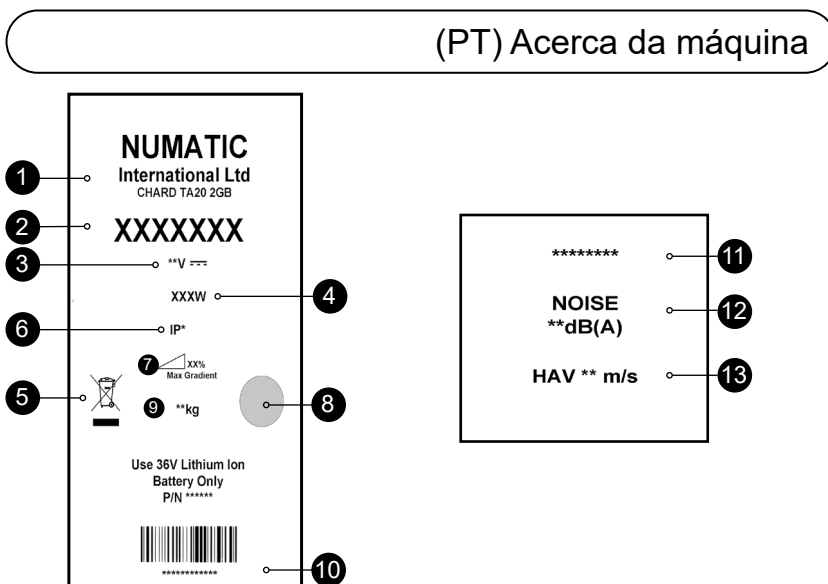
De uitschakelgrepen gebruiken om de machine te verplaatsen of op te tillen - gebruik hiervoor de handgreep.

Verwijder de stuurhendel nooit van de machine, behalve voor onderhoud of reparatie.

Nooit onderhoud aan de machine plegen en de machine nooit heffen, tenzij de accu is verwijderd.

Etiqueta de classificação

1	Nome e morada da empresa
2	Modelo
3	Tensão/corrente contínua
4	Potência nominal
5	Símbolo de REEE
6	Proteção contra penetração
7	Gradiente máx.
8	Marca de aprovação
9	Peso (pronta a utilizar)
10	Ano/semana/Número de série da máquina
11	Modelo
12	Classificação de ruído
13	Vibração da mão e do braço



Diariamente

Mantenha a máquina limpa.

Verifique se escovas/ discos/ rodo/ filtros estão em boas condições.

Verifique se há peças desgastadas ou danificadas e substitua-as imediatamente.

Esvazie e lave o depósito de água suja após cada utilização.

Guarde a máquina com a plataforma de escovas fixada na posição inclinada.

Semanalmente – tal como diariamente e –

Verifique escovas ou disco e aba e lave.

Verifique se as lâminas da ferramenta do piso apresentam desgaste e limpe-as.

Limpe o conjunto do separador incluindo o filtro e verifique o estado do vedante.

Lave o sistema com água limpa e limpe os filtros.

Manutenção TwinTec

Baterias

Recarregue sempre as baterias após a utilização.

REEE (Resíduos de Equipamentos Elétricos e Eletrónicos)

Os acessórios e a embalagem da lavadora-secadora devem ser separados para reciclagem de forma a respeitar o ambiente.

Apenas para o Reino Unido/países da UE.

Não elimine a lavadora-secadora em conjunto com o lixo doméstico.

Em conformidade com a Diretiva Europeia 2012/19/UE relativa aos resíduos de equipamentos elétricos e eletrónicos e respetiva incorporação na legislação nacional.

As lavadoras-secadoras que já não estejam adequadas para utilização têm de ser recolhidas separadamente e enviadas para recuperação de forma a respeitar o ambiente.



EPI (Equipamento de Proteção Individual) que pode ser necessário para realizar certas operações.

Proteções auriculares	Calçado de segurança	Proteção para a cabeça	Luvas de segurança	
				Cuidado Sinal de piso húmido
Proteção contra poeira/alergénios	Proteção ocular	Vestuário de proteção	Casaco refletor	

NOTA: DEVE REALIZAR-SE UMA AVALIAÇÃO DOS RISCOS PARA DETERMINAR O TIPO DE EPI A USAR.

Em caso de avaria, contacte o
concessionário Numatic



COMPONENTE	INTERVALO	INSPECIONAR
Cabo de alimentação	DIARIAMENTE	Roturas, fissuras, fendas, condutores à vista
Escovas	DIARIAMENTE	Danos ou desgaste das cerdas, desgaste do aro de acionamento
Lâminas do rodo	ANTES DE CADA UTILIZAÇÃO	Desgaste, fissuras, fendas
Filtros	ANTES DE CADA UTILIZAÇÃO	Entupimento e retenção de resíduos
Depósitos	APÓS CADA UTILIZAÇÃO	Lavar o depósito de água suja após a utilização

ADVERTÊNCIA

Leia o manual de instruções antes de usar o aparelho.

Tal como sucede com qualquer equipamento elétrico, deve ter-se sempre especial cuidado e atenção durante a utilização, assim como deve assegurar-se a execução de operações periódicas de manutenção de rotina e prevenção para garantir um funcionamento seguro.

Se a manutenção não for devidamente realizada, incluindo a substituição correta de peças, a segurança do equipamento pode ser comprometida e o fabricante não poderá ser responsabilizado por esse facto.

Ao encomendar peças sobressalentes, indique sempre o número do modelo/número de série especificados na placa de características.

Advertência: não utilizar em declives superiores a 2%.

Este aparelho não se destina à utilização por pessoas (incluindo crianças) com capacidades reduzidas ao nível físico, sensorial ou mental ou com falta de experiência e conhecimento.

As crianças devem ser vigiadas de modo a garantir que não brincam com o aparelho.

Quando utilizar detergentes ou outros líquidos, leia as instruções do fabricante.

Utilize apenas as escovas fornecidas com o aparelho ou as especificadas no manual de instruções.

A utilização de outras escovas pode comprometer a segurança.

Está disponível uma gama completa de escovas e acessórios para este produto.

Use apenas escovas ou discos adequados ao funcionamento correto da máquina para a tarefa específica em execução.

É essencial que este equipamento seja montado corretamente e utilizado de acordo com as regras de segurança atuais.

Ao utilizar o equipamento, certifique-se sempre de que são tomadas todas as precauções necessárias para garantir a segurança do operador e das outras pessoas que possam ser afetadas.

Use calçado antiderrapante ao proceder à lavagem. Use uma máscara respiratória em ambientes com poeiras.

Quando a máquina estiver sujeita a intervenções de limpeza, assistência, manutenção, substituição de peças ou conversão para outra função, a fonte de alimentação deve ser retirada.

As máquinas que funcionam com baterias devem ser desligadas retirando a bateria.

As máquinas deixadas sem supervisão devem ser protegidas contra movimentos não intencionais.

Quando utilizar detergentes ou outros líquidos, leia as instruções do fabricante.

Os operadores devem ter as instruções adequadas quanto à correta utilização da máquina.

Para obter detalhes sobre a bateria e o carregador, consulte as instruções originais da bateria e do carregador.

CUIDADO

Esta máquina não é adequada para a recolha de poeiras nocivas. Esta máquina não se destina a ser armazenada no exterior ou em condições de humidade. Esta máquina destina-se exclusivamente à utilização em interiores.

NOTAS:

Esta máquina também é adequada para utilização comercial como, por exemplo, em hotéis, escolas, hospitais, fábricas, lojas e escritórios.

Este produto corresponde aos requisitos da norma IEC 60335-2-72

DEVE

- Certificar-se de que a desmontagem/montagem da máquina é realizada apenas por pessoas competentes.
- Manter a máquina limpa.
- Manter as escovas em bom estado.
- Substituir imediatamente quaisquer peças desgastadas ou danificadas.
- Examinar regularmente o cabo de alimentação relativamente a danos, tais como fendas ou envelhecimento. Se detetar danos, substitua o cabo antes de voltar a utilizar.
- Substituir o cabo de alimentação apenas pela peça de substituição aprovada pela Numatic.
- Certificar-se de que a área de trabalho está isenta de obstruções e/ou pessoas.
- Certificar-se de que a área de trabalho está bem iluminada.
- Varrer previamente a área a limpar.

NÃO DEVE

- Utilizar equipamentos de limpeza a vapor ou aparelhos de lavagem a pressão para limpar a máquina ou usá-la à chuva.
- Permitir reparações por parte de pessoas sem experiência. Chame os especialistas.
- Deixar o disco das escovas na máquina quando não estiver em utilização.
- Permitir que a máquina seja utilizada por operadores sem experiência, sem autorização ou que não tenham recebido a formação adequada.
- Utilizar a máquina sem os depósitos de solução devidamente colocados na máquina, como se mostra nas instruções.

Partir do princípio que a máquina funcionará sem problemas e com fiabilidade se não for devidamente mantida.

Elevar ou empurrar a máquina pelos gatilhos de funcionamento - Use o manípulo principal.

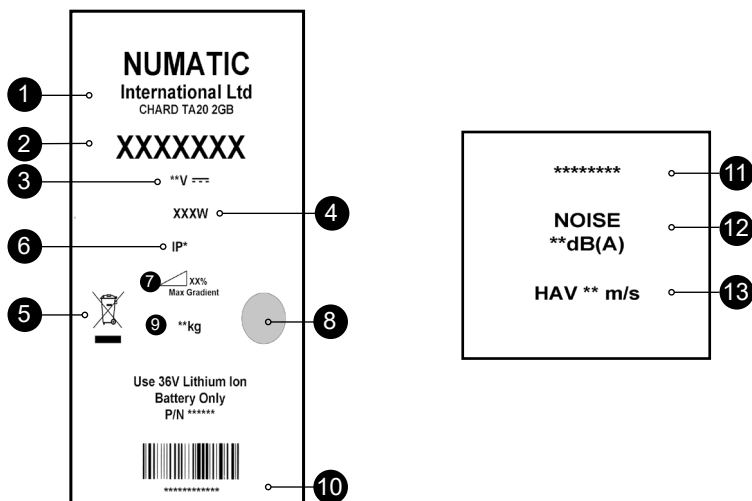
Retirar o manípulo da máquina exceto para assistência e reparação.

Tentar realizar a manutenção ou a limpeza da máquina sem ter retirado a bateria.

Targhetta caratteristiche

1	Nome e indirizzo azienda
2	Modello
3	Tensione/corrente continua
4	Potenza nominale
5	Logo RAEE
6	Protezione ingresso
7	Pendenza max.
8	Marchio CE
9	Peso (apparecchio pronto per l'uso)
10	Numero di serie anno/settimana
11	Modello
12	Caratteristiche di rumore
13	Vibrazione mano-braccio

(IT) Caratteristiche apparecchio



Giornalmente

Effettuare la pulizia dell'apparecchio.

Controllare che spazzole/pattini/ squeegee/filtri siano in buone condizioni.

Verificare l'eventuale presenza di componenti usurati o danneggiati e sostituirli senza

Scaricare e sciacquare il serbatoio dell'acqua sporca dopo ogni utilizzo.

Riporre la macchina con il gruppo spazzola bloccato in posizione sollevata.

Settimanalmente - come giornalmente e -

Controllare spazzole o pattini e riparo e sciacquare.

Verificare l'eventuale presenza di tracce di usura sulle lame del tergilavaggio e pulire.

Pulire il gruppo separatore incluso il filtro e controllare le condizioni della guarnizione di tenuta.

Flussare il sistema con acqua pulita e pulire i filtri.

Manutenzione TwinTec

Batterie

Ricaricare sempre le batterie dopo l'uso.

WEEE (Waste, Electrical and Electronic Equipment) [Rifiuti di apparecchiature elettriche ed elettroniche - RAEE]

Gli accessori della lavasciuga pavimenti e gli imballaggi devono essere smaltiti in conformità delle norme in vigore sul riciclaggio.

Solo per i Paesi UE e Regno Unito.

Non smaltire la lavasciuga pavimenti con i rifiuti domestici.

In conformità della direttiva europea 2012/19/UE sui rifiuti apparecchiature elettriche ed elettroniche (RAEE) e relativo recepimento nelle norme di legge nazionali.

Le lavasciuga pavimenti non più idonee all'uso devono essere smontate, predisposte e inviate ad un centro di recupero ecologico dei rifiuti.



DPI (Dispositivi di protezione individuale) eventualmente richiesti per talune operazioni.

Protezione dell'udito	Calzature di sicurezza	Protezione della testa	Guanti di sicurezza	
				Attenzione Segnaletica di pericolo per pavimento bagnato
Polvere/allergeni Protezione	Protezione per gli occhi	Indumenti di protezione	Giubbotto ad alta visibilità	

NOTA: UN'APPOSITA VALUTAZIONE DEI RISCHI DEVE STABILIRE I DPI CHE DEVONO ESSERE UTILIZZATI.

In caso di guasto, contattare il
rivenditore Numatic



COMPONENTE	INTERVALLO	CONTROLLI
Cavo di alimentazione da rete	GIORNALMENTE	Scorticature, incrinature, lacerazioni, conduttori esposti
Spazzole	GIORNALMENTE	Danneggiamento delle setole, usura, usura del collare guida
Lama Squeegee	PRIMA DI OGNI UTILIZZO	Usura, incrinature, spaccature
Filtri	PRIMA DI OGNI UTILIZZO	Intasamento e ritenuta detriti
Serbatoi	DOPO OGNI UTILIZZO	Sciogliere il serbatoio dell'acqua sporca dopo l'uso

PERICOLO

Prima di utilizzare l'apparecchio, leggere il manuale di istruzioni.

Come per tutti gli apparecchi elettrici, durante l'uso è necessario prestare in ogni momento la massima cura e attenzione oltre ad assicurarsi che periodicamente vengano effettuati gli interventi di manutenzione ordinaria e preventiva allo scopo di garantire il funzionamento della macchina in condizioni di sicurezza.

La mancata effettuazione degli interventi di manutenzione richiesti, inclusa la sostituzione di componenti di livello adeguato, può rendere insicuro l'uso dell'apparecchio e il fabbricante potrebbe escludere ogni obbligo o responsabilità propria a tale proposito. Nell'ordinazione di parti di ricambio indicare sempre il numero del modello/numero di serie riportato sulla targhetta delle caratteristiche.

Attenzione a non utilizzare su pendenze superiori al 2%.

L'apparecchio non è destinato all'uso da parte di persone (anche minori) con ridotte capacità fisiche, sensoriali o mentali, o senza esperienza e conoscenze generiche.

I bambini devono essere tenuti sotto controllo affinché non giochino con l'apparecchio.

Per l'uso di detergenti o altri liquidi, attenersi alle istruzioni del produttore.

Utilizzare esclusivamente le spazzole fornite a corredo dell'apparecchio o quelle specificate nel manuale di istruzioni.

L'utilizzo di altre spazzole può compromettere la sicurezza d'uso.

Per il prodotto è prevista una gamma completa di spazzole e accessori.

Utilizzare esclusivamente spazzole o pattini adatti al corretto funzionamento della macchina per il particolare compito assegnato.

L'apparecchio deve essere montato correttamente e usato in osservanza delle norme di sicurezza correnti.

Durante l'uso dell'apparecchio assicurarsi sempre di avere adottato tutte le necessarie precauzioni per garantire la sicurezza dell'operatore e di chiunque altro eventualmente coinvolto.

Durante l'operazione di lavaggio indossare calzature antiscivolo. In ambienti polverosi, indossare una maschera respiratoria.

Durante le operazioni di pulizia, riparazione o manutenzione della macchina, la sostituzione di componenti o la conversione ad altra funzione, l'alimentazione deve essere rimossa.

Gli apparecchi a batteria devono essere scollegati rimuovendo la batteria.

Le macchine non presidiate devono essere protette contro i movimenti indesiderati.

Per l'uso di detergenti o altri liquidi, attenersi alle istruzioni del produttore.

Gli operatori devono essere adeguatamente istruiti in merito al corretto utilizzo della macchina.

Per i dettagli sulla batteria e sul caricabatteria, fare riferimento alle relative istruzioni originali.

ATTENZIONE

L'apparecchio non è adatto per la rimozione di polveri pericolose. Questo apparecchio non deve essere riposto all'aperto o in presenza di umidità. L'apparecchio è previsto esclusivamente per l'uso in ambienti interni.

NOTE:

l'apparecchio è anche idoneo agli impieghi in ambienti non domestici tra cui alberghi, scuole, ospedali, fabbriche, negozi e uffici. Questo prodotto soddisfa i requisiti della norma IEC 60335-2-72

SEMPRE

- Fare disimballare/assemblare la macchina esclusivamente da persone competenti.
- Mantenere pulito l'apparecchio.
- Mantenere le spazzole in buone condizioni.
- Sostituire immediatamente qualsiasi componente usurato o danneggiato.
- Controllare periodicamente il cavo di alimentazione alla ricerca di eventuali danni, come incrinature o invecchiamento. In caso di danni, sostituire il cavo prima di ogni ulteriore utilizzo.
- Sostituire il cavo di alimentazione solo con parti di ricambio corrispondenti autorizzate da Numatic.
- Assicurarsi che nell'area di lavoro non siano presenti ostacoli e/o persone
- Assicurarsi che l'area di lavoro sia ben illuminata.
- Spazzare preventivamente l'area da pulire.

MAI

- Utilizzare pulitori a vapore e lavaggio a pressione per pulire la macchina e utilizzare la macchina in presenza di pioggia.
- Far eseguire riparazioni da personale inesperto. Rivolgersi a personale esperto.
- Lasciare il gruppo spazzole sulla macchina quando non in uso.
- Fa utilizzare la macchina da parte di operatori inesperti o non autorizzati o privi del necessario addestramento.
- Utilizzare la macchina senza che i serbatoi della soluzione siano correttamente installati, come indicato nelle istruzioni.

Aspettarsi che la macchina funzioni senza problemi e in modo affidabile in assenza di una corretta manutenzione.

Sollevare o trainare la macchina utilizzando le leve di comando, servirsi solo dell'impugnatura principale.

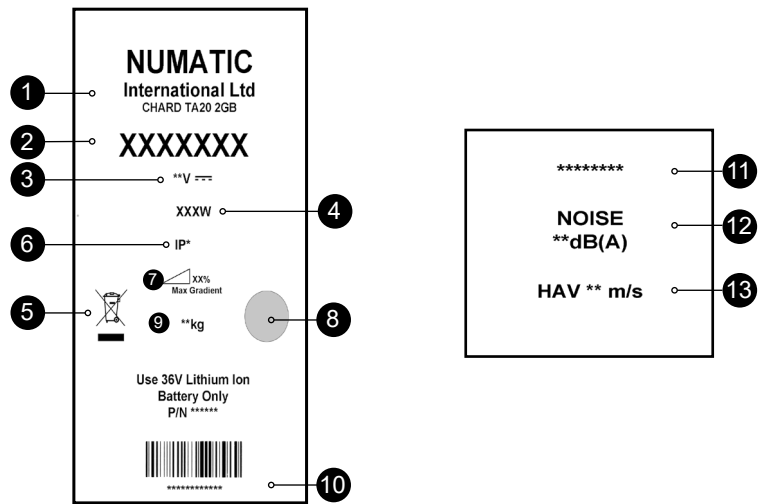
Rimuovere la maniglia di comando dalla macchina se non per interventi di manutenzione o di riparazione.

Eseguire la manutenzione o il sollevamento senza prima aver rimosso la batteria.

Etiqueta de características

1	Nombre y domicilio de la empresa
2	Modelo
3	Tensión / Corriente continua
4	Potencia nominal de entrada
5	Logotipo RAEE
6	Protección contra entrada de agua
7	Pendiente máx.
8	Marca de aprobación
9	Peso (lista para el uso)
10	N.º de serie de la máquina año/semana
11	Modelo
12	Índice de ruido
13	Vibración de mano y brazo

(ES) Información sobre la máquina



Diariamente

Mantenga limpia la máquina.

Asegúrese de que los cepillos, almohadillas, boquilla de aspiración y filtros estén en buen estado.

Compruebe si hay piezas desgastadas o dañadas y, en tal caso, sustitúyalas inmediatamente.

Vacíe y enjuague el depósito de agua sucia después de cada uso.

Guarde la máquina con el cabezal de cepillos asegurado en posición inclinada.

Semanalmente: igual que diariamente, y además:

Revise los cepillos o las almohadillas y el faldón y enjuáguelos.

Revise las gomas de la boquilla de aspiración por si presentaran desgaste y límpielas con un paño.

Limpie el separador y su filtro y compruebe el estado de la junta.

Enjuague el sistema con agua limpia y limpie los filtros.

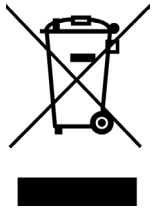
Mantenimiento de máquinas TwinTec

Baterías

Recargue siempre las baterías después del uso.

RAEE (Residuos de aparatos eléctricos y electrónicos)

Los accesorios y el embalaje de la fregadora-secadora se deben clasificar para su reciclaje ecológico.



Solo para Reino Unido y países de la UE.

No deseche la fregadora-secadora junto con los residuos domésticos.

De acuerdo con la Directiva europea 2012/19/UE sobre residuos de aparatos eléctricos y electrónicos y su incorporación en la legislación nacional,

las fregadoras-secadoras que ya no sirvan se deben separar, recoger y enviar para su recuperación ecológica.

EPI (equipo de protección individual) que puede ser necesario para determinadas operaciones

Protección de los oídos	Calzado de seguridad	Protección de la cabeza	Guantes de seguridad	
				Precaución
Protección contra el polvo/ alérgenos	Protección de los ojos	Ropa de protección	Chaleco de alta visibilidad	

NOTA: Deberá realizarse una evaluación de riesgos que determine qué clase de EPI conviene utilizar.

En caso de avería, póngase en contacto con su distribuidor de Numatic.



COMPONENTE	FRECUENCIA	EXAMINAR EN BUSCA DE
Cable de alimentación	DIARIAMENTE	Rozaduras, grietas, hendiduras, conductores visibles
Cepillos	DIARIAMENTE	Daño o desgaste de las cerdas, desgaste del mandril
Gomas de la boquilla de aspiración	ANTES DE CADA USO	Desgaste, grietas, hendiduras
Filtros	ANTES DE CADA USO	Obstrucción y retención de suciedad
Depósitos	DESPUÉS DE CADA USO	Enjuagar el depósito de agua sucia después del uso

ATENCIÓN

Lea el manual de instrucciones antes de utilizar el aparato.

Al igual que todo equipo eléctrico, se debe tener cuidado y prestar atención en todo momento durante su utilización, además de llevar a cabo periódicamente el mantenimiento preventivo para asegurar el funcionamiento sin riesgo.

Si no se realiza debidamente el mantenimiento, incluida la sustitución de las piezas correctas,

el equipo podría resultar peligroso y el fabricante no aceptará responsabilidad alguna al respecto.

Al realizar pedidos de repuestos se deberán citar siempre los números de modelo y de serie especificados en la placa de características.

Atención: no utilice la máquina en pendientes superiores al 2%.

Este aparato no está previsto para ser utilizado por personas (incluidos los niños) que tengan capacidades físicas, sensoriales o mentales disminuidas, o que no tengan experiencia ni conocimientos adecuados.

Los niños se deberán supervisar para asegurarse de que no jueguen con el aparato.

Cuando se utilicen detergentes u otros líquidos, lea las instrucciones del fabricante.

Utilice solamente los cepillos provistos con el aparato o los que se indiquen en el manual de instrucciones.

El uso de otros cepillos puede comprometer la seguridad.

Existe una gama completa de cepillos y accesorios para este producto.

Utilice solamente cepillos o almohadillas que sean apropiados para el funcionamiento correcto de la máquina para la tarea concreta que se va a realizar.

Es fundamental que este equipo se monte correctamente y se utilice de conformidad con la normativa de seguridad vigente.

Al utilizar el equipo, asegúrese siempre de tomar todas las precauciones necesarias para garantizar la seguridad del operario y de otras personas que puedan verse afectadas.

Utilice calzado antideslizante al fregar. Al trabajar en ambientes polvorientos, utilice una máscara respiratoria.

Al realizar trabajos de limpieza, revisión o mantenimiento de la máquina, sustituir piezas o convertir a otra función, la fuente de alimentación debe estar desconectada.

Las máquinas que funcionan con batería se desconectarán quitando la batería.

Cuando se deje desatendida la máquina, esta deberá asegurarse para evitar movimientos involuntarios.

Cuando se utilicen detergentes u otros líquidos, lea las instrucciones del fabricante.

Los operarios se deberán instruir debidamente sobre la utilización correcta de la máquina.

Para obtener información sobre la batería y el cargador, consulte sus instrucciones originales.

PRECAUCIÓN

Esta máquina no es adecuada para recoger polvo peligroso. La máquina no debe guardarse en el exterior en condiciones húmedas. Esta máquina es para uso en interiores solamente.

NOTAS:

Esta máquina es también adecuada para uso comercial, como por ejemplo en hoteles, colegios, hospitales, fábricas, tiendas y oficinas.

Este producto cumple con los requisitos de la norma IEC 60335-2-72.

SÍ

- Asegúrese de que solo desembalen y monten la máquina personas competentes.
- Mantenga limpia la máquina.
- Mantenga los cepillos en buen estado.
- Sustituya inmediatamente toda pieza desgastada o dañada.
- Examine periódicamente el cable de alimentación en busca de daños, como agrietamiento o envejecimiento. Si estuviera dañado, sustituya el cable antes de volver a utilizar la máquina.
- Sustituya el cable de alimentación únicamente por el repuesto correcto aprobado por Numatic.
- Asegúrese de que la zona de trabajo esté despejada de obstáculos y personas.
- Asegúrese de que la zona de trabajo esté bien iluminada.
- Barra previamente la zona que se va a limpiar.

NO

- No utilice una máquina de limpieza al vapor o hidrolavadora para limpiar la máquina, ni tampoco utilice la máquina bajo la lluvia.
- No permita que personas sin experiencia efectúen reparaciones. Llame a los expertos.
- No deje los cepillos o las almohadillas en la máquina cuando no está en uso.
- No deje que utilicen la máquina operarios sin experiencia o no autorizados o que no cuenten con la capacitación necesaria.
- No utilice la máquina sin que los depósitos de solución estén correctamente colocados en la máquina tal y como se indica en las instrucciones.

No espere que la máquina funcione sin problema alguno y de manera fiable si no se le realiza correctamente el mantenimiento.

No levante ni tire de la máquina por ninguno de los gatillos de mando; utilice solamente el manillar.

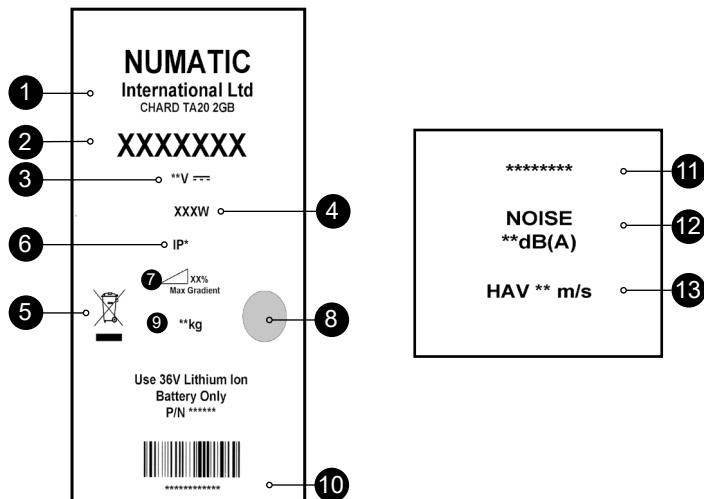
No desmonte el manillar de la máquina si no es para fines de mantenimiento o reparación.

No intente realizar trabajos de mantenimiento o limpieza de la máquina sin haber sacado primero la batería.

Tabliczka znamionowa

1	Nazwa i adres firmy
2	Model
3	Napięcie / prąd stały
4	Znamionowy pobór mocy
5	Symbol WEEE
6	Stopień ochrony
7	Maks. nachylenie
8	Znak zatwierdzenia
9	Masa (robocza)
10	Rok/tydz. prod. i numer seryjny
11	Model
12	Wskaźnik poziomu hałasu
13	Poziom drgań przenoszonych na kończyny górne

(PL) Informacje o maszynie



Codziennie

Utrzymuj maszynę w czystości.

Dopilnuj, aby szczotki/pady/wycieraczk/filtry były w dobrym stanie.

Sprawdź części pod kątem zużycia lub uszkodzenia i w razie potrzeby niezwłocznie je wymień.

Opróżnij i opłukaj zbiornik brudnej wody po każdym użyciu.

Maszynę przechowuj z głowicą w pozycji uniesionej.

Przynajmniej raz w tygodniu

Sprawdź szczotkę lub pad i listwę i opłukaj.

Sprawdź pióra ssawy pod kątem zużycia i wyczyść je.

Wyczyść zespół separatora, w tym filtr, i sprawdź stan uszczelnienia.

Przeplucz układ czystą wodą i wyczyść filtry.

Konserwacja
urządzenia Twintec

Akumulatory

Po każdym użyciu doładować akumulatory.

WEEE (zużyty sprzęt elektrotechniczny i elektroniczny)

Akcesoria i opakowanie maszyny należy odpowiednio posegregować i przekazać do utylizacji.

Tylko dla Wielkiej Brytanii i krajów UE.

Maszyny nie wolno utylizować wraz z odpadami komunalnymi.

Zużyty sprzęt należy utylizować zgodnie z dyrektywą 2012/19/UE w sprawie zużytego sprzętu elektrotechnicznego i elektronicznego oraz przepisami włączonymi do prawa krajowego.

Maszyny czyszczące nienadające się już do użytku należy oddzielić, zebrać i wysłać do przetworzenia przetworzenia w sposób przyjazny dla środowiska.



Środki ochrony indywidualnej, które mogą być wymagane podczas wykonywania niektórych prac.

Ochrona uszu	Obuwie ochronne	Ochrona głowy	Rękawice ochronne	
				Przeostrożenie Znak ostrzegający o śliskiej podłodze
Ochrona przed pyłem / alergenami	Ochrona oczu	Odzież ochronna	Kamizelka odblaskowa	

UWAGA: NALEŻY DOKONAĆ OCENY RYZYKA I OKREŚLIĆ, KTÓRE ŚRODKI OCHRONY INDYWIDUALNEJ NALEŻY STOSOWAĆ.

W razie wystąpienia poważnej awarii należy skontaktować się z lokalnym przedstawicielem firmy Numatic.



KOMPONENT	CZĘSTOTLIWOŚĆ	ZAKRES KONTROLI
Przewód zasilający	CODZIENNE	Rysy, pęknięcia, rozdarcia, przetarcia
Szczotki	CODZIENNE	Uszkodzenie włosia, zużycie szczotki, zużycie kołnierza napędu
Pióro wycieraczki	PRZED KAŻDYM UŻYCIEM	Zużycie, pęknięcia, rozdarcia
Filtry	PRZED KAŻDYM UŻYCIEM	Zapchanie i obecność ciał obcych
Zbiorniki	PO KAŻDYM UŻYCIU	Umyć zbiornik brudnej wody po użyciu

OSTRZEŻENIE

Przed przystąpieniem do użytkowania maszyny należy zapoznać się z niniejszą instrukcją. Przed cały czas użytkowania maszyny czyszczącej, podobnie jak w przypadku każdego urządzenia elektrycznego, należy zachowywać szczególną ostrożność. Ponadto, aby zapewnić bezpieczną eksploatację maszyny, należy regularnie wykonywać zalecane czynności konserwacyjne. Zaniedbywanie czynności konserwacyjnych zgodnych z zaleceniami, a także wymienianie części na niezgodne ze stosowną normą, może spowodować, że użytkowanie maszyny stanie się niebezpieczne i doprowadzić do wyłączenia odpowiedzialności producenta. Podczas zamawiania części zamiennych konieczne podaj numer modelu i numer seryjny maszyny umieszczone na tabliczce znamionowej. Ostrzeżenie! Nie używać na powierzchniach, których nachylenie przekracza 2%. Urządzenie nie jest przeznaczone do użytku przez osoby (również dzieci) z ograniczonymi zdolnościami psychomotorycznymi ani osoby bez doświadczenia i odpowiedniej wiedzy. Dzieci muszą być pod nadzorem, aby nie bawiły się maszyną. Stosując detergenty lub inne płyny, przeczytaj instrukcje producentów. Używaj wyłącznie szczotek dostarczonych z urządzeniem lub wyszczególnionych w instrukcji. Używanie innych szczotek może obniżyć poziom bezpieczeństwa. Dla tego produktu dostępny jest szeroki asortyment szczotek i akcesoriów. Należy używać wyłącznie szczotek i padów odpowiednich dla prawidłowej eksploatacji maszyny oraz wykonywanego zadania. Niezmiernie istotny jest prawidłowy montaż maszyny i jej obsługa zgodnie z obowiązującymi przepisami bezpieczeństwa. Za każdym razem podczas używania maszyny dopilnuj, aby stosowane były wszystkie niezbędne środki ostrożności zapewniające bezpieczeństwo operatorowi i innym osobom, które mogłyby być narażone na jakiegokolwiek zagrożenie. Na czas szorowania zakładać obuwie antypoślizgowe. W warunkach zapylenia stosuj maskę. Na czas czyszczenia, serwisowania lub konserwacji, a także wymiany części lub zmiany funkcji, maszynę należy odłączyć od źródła zasilania. Maszyny zasilane akumulatorem należy odłączyć od zasilania poprzez wyjęcie akumulatora. Maszyny pozostawione bez nadzoru należy zabezpieczyć przed przypadkowym przemieszczeniem. Stosując detergenty lub inne płyny, przeczytaj instrukcje producentów. Operatorzy muszą zostać odpowiednio przeszkoleni w zakresie właściwej obsługi maszyny. Szczegółowe informacje na temat akumulatora i ładowarki można znaleźć w oryginalnej instrukcji obsługi akumulatora i ładowarki.

PRZESTROGA

Maszyna nie jest przeznaczona do zbierania niebezpiecznego pyłu. Tej maszyny nie wolno przechowywać na zewnątrz w warunkach dużej wilgotności. Maszyna jest przeznaczona do użytku wyłącznie wewnątrz budynków.

UWAGI:

Maszyna nadaje się również do zastosowań komercyjnych, np. w hotelach, szkołach, szpitalach, fabrykach, sklepach i biurach. Ten produkt spełnia wymagania normy IEC 60335-2-72.

ZALECENIA

- Tylko odpowiednio wykwalifikowane osoby mogą rozpakować maszynę i przeprowadzać jej montaż.
- Utrzymuj maszynę w czystości.
- Utrzymuj szczotki w dobrym stanie.
- Niezwłocznie wymień wszelkie zużyte lub uszkodzone części.
- Regularnie kontrolować kabel zasilający pod kątem ewentualnych uszkodzeń, np. pęknięć czy starzenia się. W razie stwierdzenia uszkodzenia, niezwłocznie wymienić kabel przed kolejnym użyciem maszyny.
- Uszkodzony kabel zastąpić tylko odpowiednim kablem zatwierdzonym przez Numatic.
- Dopilnuj, aby na powierzchni roboczej nie znajdowały się żadne przeszkody ani osoby.
- Zapewnij dobre oświetlenie powierzchni roboczej.
- Wstępnie zamieć powierzchnię, która ma być czyszczona.

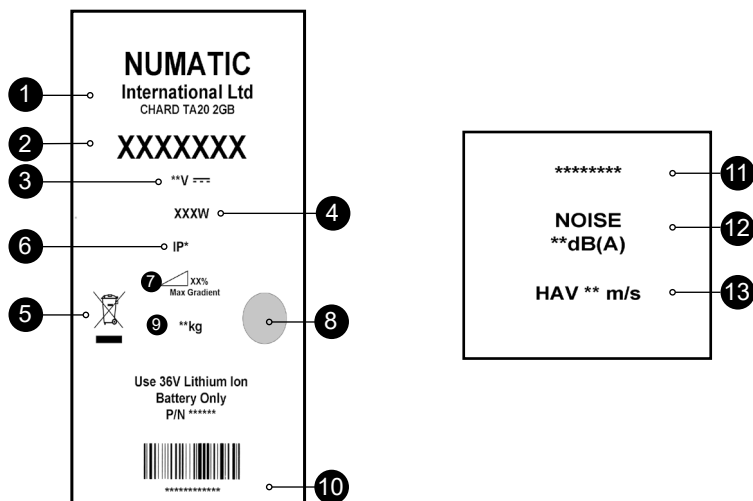
NIE WOLNO

- Używać myjek parowych ani ciśnieniowych do czyszczenia maszyny, ani nie używaj jej na deszczu.
 - Zezwalać pracownikom nieposiadającym odpowiedniego doświadczenia na wykonywanie napraw. Wezwij specjalistów.
 - Pozostawiać pada zamontowanego w maszynie, jeżeli nie jest ona użytkowana.
 - Dopuszczać do tego, aby maszyna była obsługiwana przez niedoświadczonych lub nieuprawnionych operatorów, bądź przez osoby nieposiadające odpowiedniego przeszkolenia.
 - Używać maszyny bez zbiorników na roztwór zamontowanych zgodnie z instrukcją.
- Oczekiwać bezawaryjnej pracy maszyny, jeśli nie zapewni się prawidłowej konserwacji. Podnosić ani nie ciągnąć maszyny za którąkolwiek z dźwigni uruchamiających. Używać głównego uchwytu. Wyjmować uchwytu z maszyny do celów innych niż naprawa lub serwisowanie. Wykonywać czynności konserwacyjnych ani podnosić maszyny, jeżeli akumulator nie został z niej wyjęty.

Märkskylt

1	Företagsnamn och adress
2	Modell
3	Spänning/likström
4	Ineffekt
5	WEEE-logotyp
6	Kapslingsklass
7	Maximal lutning
8	Märke för godkännande
9	Vikt (vid användning)
10	Maskin år/vecka, serienummer
11	Modell
12	Ljudmärkning
13	Hand-/armvibration

(SE) Om maskinen



Varje dag

Håll maskinen ren.

Kontrollera att borstar/rondeller/gummiskrapa/filter är i gott skick.

Kontrollera om det finns utslitna eller skadade delar och byt ut dem omedelbart.

Töm och skölj smutsvattentanken efter varje användning.

Förvara maskinen med borstdäcket i lutat läge.

Varje vecka – samma som dagligen och –

Kontrollera borste eller rondell och kjol och skölj.

Kontrollera att golvredskapets blad inte är utslitna och torka av dem.

Rengör avskiljaren och filtren, och kontrollera packningens skick.

Spola systemet med rent vatten och rengör filtren.

Underhåll av
TwinTec

Batterier

Ladda alltid batterierna efter användning.

WEEE (avfall, elektrisk och elektronisk utrustning)

Kombiskurmaskinens tillbehör och förpackningsmaterial ska sorteras för miljövänlig återvinning.

Endast för Storbritannien och EU-länder.

Bortskaffa inte kombiskurmaskinen med hushållsavfall.

Enligt EU-direktivet 2012/19/EU om avfall som utgörs av eller innehåller elektriska eller elektroniska produkter samt enligt nationella lagar.

Kombiskurmaskiner som inte längre är i skick att användas måste monteras ned, hämtas upp och skickas till återvinning på ett miljövänligt sätt.



Personlig skyddsutrustning som kan krävas för vissa uppgifter.

Hörselskydd	Skyddsskor	Huvudskydd	Skyddshandskar	
Damm/allergener Skydd	Ögonskydd	Skyddskläder	Varselväst	
				Var försiktig! Varningsskylt om våta golv
OBS! EN RISKBEDÖMNING BÖR GÖRAS FÖR ATT AVGÖRA VILKEN PERSONLIG SKYDDSUTRUSTNING SOM SKA ANVÄNDAS.				

Kontakta din lokala Numatic-återförsäljare vid
funktionsfel



KOMPONENT	INTERVALL	KONTROLLERA
Nätkabel	VARJE DAG	Nötning, sprickor, synliga ledare
Borstar	VARJE DAG	Skador på borste, förslitning, förslitning på fästet
Gummiskrapa	FÖRE VARJE ANVÄNDNING	Förslitningar, sprickor
Filter	FÖRE VARJE ANVÄNDNING	Igensättning och uppfångad smuts
Tankar	EFTER VARJE ANVÄNDNING	Skölj den smutsiga vattentanken efter varje användning

VARNING!

Läs bruksanvisningen innan du använder utrustningen.

I likhet med övrig elektrisk utrustning måste försiktighet och uppmärksamhet ständigt iakttas medan maskinen används. Ett rutinmässigt och förebyggande underhåll måste också utföras regelbundet för att garantera en säker drift.

Om underhåll inte utförs enligt anvisningarna, vilket omfattar byte av delar till korrekt standard, är utrustningen eventuellt inte längre driftsäker. Tillverkarens ansvar och förpliktelser upphör då att gälla.

Ange alltid det modellnummer/serienummer som står på märkskylten när du beställer reservdelar.

Varning! Använd inte på underlag med mer än 2 % lutning.

Utrustningen är inte avsedd att användas av personer (i synnerhet barn) med nedsatt fysisk eller psykisk förmåga eller som saknar erfarenhet och kunskaper.

Barn ska övervakas så att de inte leker med apparaten.

Läs tillverkarens anvisningar innan du använder rengöringsmedel eller andra vätskor.

Använd endast de borstar som medföljer utrustningen eller sådana som anges i bruksanvisningen.

Säkerheten kan äventyras om du använder andra borstar.

Det finns ett fullständigt sortiment med borstar och tillbehör för produkten.

Använd endast borstar och rondeller som är avsedda för just den uppgift som maskinen ska utföra.

Det är mycket viktigt att utrustningen monteras ihop på rätt sätt och att den används enligt aktuella säkerhetsföreskrifter.

Se alltid till att alla nödvändiga försiktighetsåtgärder vidtas när du använder utrustningen. På så sätt garanteras säkerheten för användaren och andra berörda personer.

Använd halksäkra skor när du kör maskinen. Använd andningsmask i dammiga miljöer.

När service eller underhåll utförs på maskinen eller när den rengörs, delar byts ut eller om den omvandlas till en annan funktion ska strömkällan vara bortkopplad.

För batteridrivna maskiner ska batteriet tas ur.

Säkra maskinen mot oavsiktliga rörelser om den lämnas obevakad.

Läs tillverkarens anvisningar innan du använder rengöringsmedel eller andra vätskor.

Användare måste få lämplig utbildning i hur maskinen används på korrekt sätt.

Information om batteri och laddare finns i originalinstruktionerna till batteriet och laddaren.

VAR FÖRSIKTIG!

Maskinen ska inte användas för att ta upp farligt damm. Maskinen får inte förvaras utomhus eller i våta utrymmen. Maskinen är endast avsedd för inomhusbruk.

OBS:

Maskinen är även lämplig för kommersiellt bruk på exempelvis hotell, skolor, sjukhus, fabriker, butiker och kontor.

Den här produkten uppfyller kraven i IEC 60335-2-72

RÄTT

- Se till att endast personer med erforderlig kompetens packar upp/monterar ihop maskinen.
- Håll maskinen ren.
- Håll borstarna i gott skick.
- Byt omedelbart ut slitna eller skadade delar.
- Undersök laddningskabeln regelbundet efter skador, exempelvis sprickor eller åldersslitage. Om du upptäcker skador ska kabeln bytas ut innan du använder maskinen igen.
- Använd bara delar som har godkänts av Numatic när du byter ut laddningskabeln.
- Säkerställ att arbetsområdet är fritt från hinder och personer.
- Säkerställ att belysningen i arbetsområdet är god.
- Förrengör det område som ska rengöras.

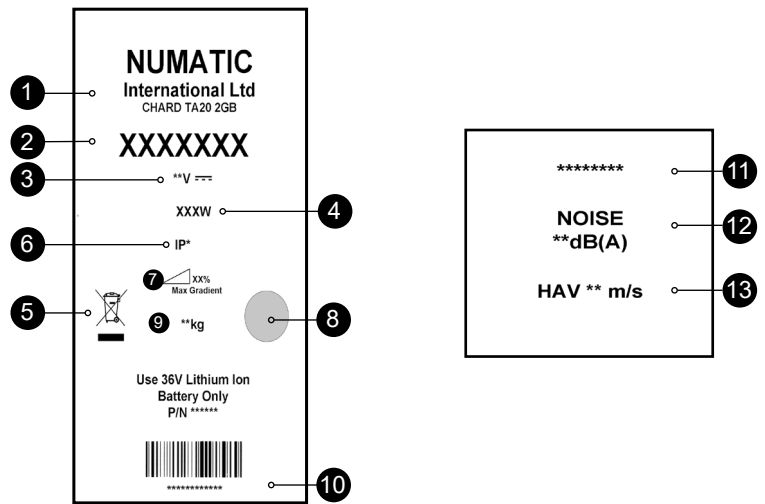
FEL

- Rengör inte maskinen med ångtvätt eller högtryckstvätt och använd den inte i regn.
 - Reparationer får inte utföras av personer utan erfarenhet. Anlita en expert.
 - Låt inte borstrondellen sitta kvar på maskinen när den inte används.
 - Låt inte oerfarna eller obehöriga personer utan lämplig utbildning använda maskinen.
 - Använd inte maskinen när inte tankarna med lösningsmedel sitter korrekt placerade på maskinen enligt anvisningarna.
- Förvänta dig inte att maskinen ska fungera felfritt och driftsäkert utan att du underhåller den enligt anvisningarna. Lyft inte och dra inte i maskinen genom att hålla i en av driftutlösarna, utan använd handtaget. Ta inte bort handtaget från maskinen, förutom när service eller reparationer utförs. Försök inte att underhålla eller rengöra maskinen när batteriet sitter kvar i maskinen.

Arvokilpi

1	Yrityksen nimi ja osoite
2	Malli
3	Jännite/tasavirta
4	Nimellisteho
5	SER-logo
6	Vesitiiviyys
7	Enimmäiskaltevuus
8	Hyväksymismerkki
9	Paino (käyttövalmiina)
10	Laitteen vuosi/viikko, sarjanumero
11	Malli
12	Meluluokitus
13	Käden-käsivarren tärinä

(FI) Koneen tiedot



Päivittäin

Kone on pidettävä puhtaana.

Harjat, lautaset, lasta ja suodattimet on pidettävä hyvässä kunnossa.

Tarkasta osat kulumien ja vaurioiden varalta ja vaihda ne tarvittaessa heti.

Tyhjennä ja huuhtelee likavesisäiliö aina käytön jälkeen.

Varastoi kone harjakotelo kiinnitettynä kallistettuun asentoon.

Viikoittain – päivittäisten lisäksi

Tarkista harja tai lautanen ja helma ja huuhtelee ne.

Tarkasta lattiatyökalun lavat kulumien varalta ja pyyhi ne puhtaaksi.

Puhdista erotinkokoonpano ja suodatin ja tarkasta tiivisteiden kunto.

Huuhtelee järjestelmä puhtaalla vedellä ja puhdista suodattimet.

TwinTec-koneen huolto

Akut

Lataa akut jokaisen käyttökerran jälkeen.

SER (sähkö- ja elektroniikkalaiteromu)

Yhdistelmäkoneen lisätarvikkeet ja pakkausmateriaalit on lajiteltava kierräystä varten.

Koskee vain Yhdistynyttä kuningaskuntaa ja EU-maita.

Yhdistelmäkoneetta ei saa hävittää kotitalousjätteen mukana

Euroopan sähkö- ja elektroniikkalaiteromua koskevan direktiivin 2012/19/EU ja sen kansallisten sovellusten mukaan.

Käytöstä poistettavien yhdistelmäkoneiden sisältämät materiaalit on lajiteltava ja toimitettava kierrätykseen.



Henkilönsuojaimet, joita saatetaan tarvita joissain tilanteissa.

Kuulonsuojaimet	Turvajalkineet	Päänsuojaimet	Suojakäsineet	
				Huomio Lattian liukkaudesta varoittava kyltti
Pöly- ja allergeeni-suojaus	Silmiensuojain	Suojavaatetus	Huomiotakki	

HUOMAUTUS: TARVITTAVAT HENKILÖNSUOJAIMET ON MÄÄRITETTÄVÄ RISKIARVIOINNISSA.

Jos laite vioittuu, ota yhteys
Numatic-jälleenmyyjään.



OSA	VÄLI	TARKASTA SEURAAVIEN VARALTA
Virtajohto	PÄIVITTÄIN	Hankaus, säröt, halkeamat, johtimien näkyminen
Harjat	PÄIVITTÄIN	Harjaksien vauriot, kuluminen, istukan kuluminen
Lastalapa	ENNEN JOKAISTA KÄYTTÖKERTAA	Kuluminen, säröt, halkeamat
Suodattimet	ENNEN JOKAISTA KÄYTTÖKERTAA	Tukkeumat ja roskajäämät
Säiliöt	JOKAISEN KÄYTTÖKERRAN JÄLKEEN	Huuhteile liikavesisäiliö käytön jälkeen

VAROITUS

Lue käyttöopas ennen laitteen käyttöä.

Kaikkien sähkölaitteiden tapaan laitteen käytössä on oltava huolellinen ja varovainen. Turvallinen käyttö edellyttää myös, että rutiini- ja määräaikaishuolloista huolehditaan ajallaan.

Jos tarvittavista huolloista ja oikeiden varaosien käytöstä ei huolehdita, koneen käyttö ei ole turvallista.

Valmistaja ei ole tällaisissa tapauksissa missään vastuussa tai korvausvelvollinen.

Varaosia tilattaessa on mainittava arvokilpeen merkitty mallinumero tai sarjanumero.

Varoitus: ei saa käyttää alustoilla, joiden kaltevuus on yli 2 %.

Tätä laitetta ei ole tarkoitettu fyysisesti tai psyykkisesti rajoittuneiden eikä kokemattomien henkilöiden (kuten lasten) käytettäväksi, Valvo, etteivät lapset leiki laitteella.

Lue valmistajan ohjeet pesuaineita tai muita nesteitä käytettäessä.

Laitteessa saa käyttää vain sen mukana toimitettuja tai käyttöoppaassa mainittuja harjoja.

Muiden harjojen käyttö voi olla vaarallista.

Tuotteeseen on saatavana kattava valikoima harjoja ja lisätarvikkeita.

Koneessa saa käyttää vain harjoja ja lautasia, jotka on tarkoitettu kulloiseenkin puhdistustyöhön.

On erittäin tärkeää, että laitteisto kootaan oikein ja että sitä käytetään voimassa olevien turvallisuusmääräysten mukaisesti.

Laitteistoa käytettäessä on oltava varma, että tarvittaviin varotoimiin on ryhdytty. Näin varmistetaan käyttäjän ja sivullisten turvallisuus.

Pesun aikana on käytettävä liukastumiselta suojaavia jalkineita. Pölyisissä olosuhteissa on käytettävä hengityssuojainta.

Koneesta on katkaistava virta koneen puhdistuksen, huollon ja osien vaihdon ajaksi ja kun koneen toimintoja muutetaan.

Akkukäyttöisistä koneista katkaistaan virta irrottamalla akku.

On varmistettava, että kone ei pääse liikkumaan, kun sen luota poistutaan.

Lue valmistajan ohjeet pesuaineita tai muita nesteitä käytettäessä.

Koneen käyttäjille on annettava riittävä ohjeistus koneen oikeasta käytöstä.

Lisätietoja akusta ja laturista on akun ja laturin alkuperäisissä ohjeissa.

HUOMIO

Kone ei sovellu vaarallisen pölyn poistoon. Koneita ei saa säilyttää ulkona märissä olosuhteissa. Kone on tarkoitettu käytettäväksi ainoastaan sisätiloissa.

HUOMAUTUKSET:

Kone soveltuu myös kaupalliseen käyttöön esimerkiksi hotelleissa, kouluissa, sairaaloissa, tehtaissa, kaupoissa ja toimistoissa.

Tämä tuote täyttää seuraavat vaatimukset: IEC 60335-2-72

OIKEIN

- Koneen valmistelusta ja kokoonpanosta vastaavilla on oltava riittävä asiantuntemus.
- Kone on pidettävä puhtaana.
- Harjat on pidettävä hyvässä kunnossa.
- Kuluneet tai vaurioituneet osat on vaihdettava heti.
- On tarkastettava säännöllisesti, että virtajohto ei ole murtunut, hapertunut tai muuten vaurioitunut. Vaurioitunut johto on vaihdettava ennen koneen käyttöä.
- Virtajohdon saa vaihtaa vain oikeaan, Numaticin hyväksymään varaosaan.
- Työskentelyalueella ei saa olla esteitä tai sivullisia.
- Työskentelyalueen valaistuksen on oltava riittävä.
- Puhdistettava alue on esilakaistava.

VÄÄRIN

- Koneita ei saa puhdistaa höyry- tai painepesurilla. Koneita ei saa käyttää sateessa.
- Koneita ei saa korjata ilman riittävää koulutusta. Korjaus on annettava ammattilaisten tehtäväksi.
- Harjaa tai lautasta ei saa jättää koneeseen, kun konetta ei käytetä.
- Koneita ei saa käyttää ilman riittävää kokemusta ja koulutusta tai lupaa sen käyttöön.
- Koneita ei saa käyttää, jos puhdistusainesäiliöitä ei ole asennettu koneeseen ohjeiden mukaisesti.

Koneen ei voida odottaa toimivan ongelmattomasti ja luotettavasti ilman säännöllistä huoltoa.

Koneita ei saa nostaa tai vetää käyttöliipaisimista. Siihen on käytettävä pääkahvaa.

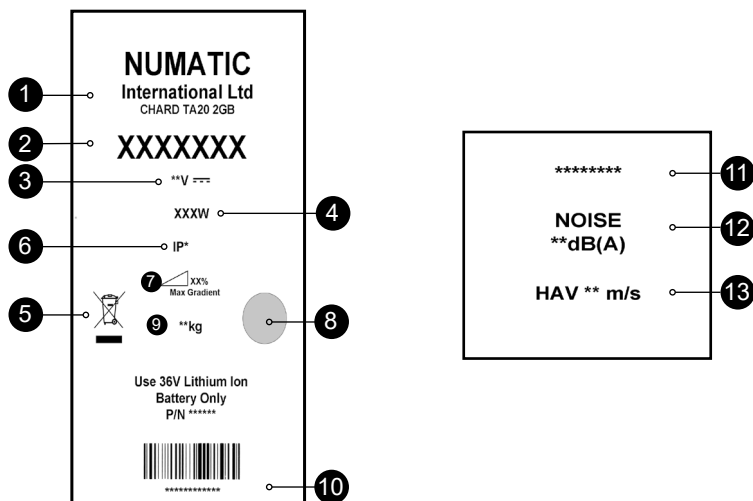
Kahvaa ei saa irrottaa laitteesta muulloin kuin huollon tai korjauksen ajaksi.

Laitetta ei saa huoltaa tai nostaa, jos akkua ei ole irrotettu.

Klassificeringsetiket

1	Virksomhedens navn og adresse
2	Model
3	Spænding/jævnstrøm
4	Nominel indgangseffekt
5	WEEE-logo
6	Kapslingsklasse
7	Maks. hældning
8	Godkendelsesmærke
9	Vægt (klar til brug)
10	Maskinens år/uge-serienummer
11	Model
12	Støjniveau
13	Hånd/arm-vibration

(DA) Om maskinen



Dagligt

Hold maskinen ren.

Sørg for, at børster/puder/svaber/filtre er i god stand.

Kontrollér, om der er slidte eller beskadigede dele, og udskift dem øjeblikkeligt.

Tøm og skyl spildevandstanken efter hver brug.

Opbevar maskinen med børsteskjoldet fastgjort i sænket position.

Ugentligt – som dagligt og desuden:

Kontrollér børste eller pude og skørt, og skyl.

Kontrollér gulvenhedens lister for slitage, og tør dem af.

Rengør udskillerenheden, inklusive filter, og kontrollér forseglings stand.

Skyl systemet igennem med rent vand, og rengør filtrene.

TwinTec-
vedligeholdelse

Batterier

Batterierne skal altid genoplades efter brug.

WEEE-lovgivning (affald af elektrisk og elektronisk udstyr)

Emballage til skure- og tørremaskine samt emballage bør sorteres med henblik på miljøvenlig genanvendelse.

Kun for Storbritannien/EU-lande.

Bortskaf ikke skure- og tørremaskinen sammen med husholdningsaffald.

I henhold til det europæiske direktiv 2012/19/EU om affald af elektrisk og elektronisk udstyr og implementering af direktivet i national lovgivning.

Skure- og tørremaskiner, der ikke længere er brugsegne, skal skilles ad, indsamles og sendes til genvinding på en miljøvenlig måde.



PV (personlige værnemidler), der kan være påkrævet til visse opgaver.

Høreværn	Sikkerhedsfodtøj	Hovedværn	Beskyttelsehandsker	
				Vådt gulv-advarselsskilt
Beskyttelse mod støv/ allergifremkaldende stoffer	Øjenbeskyttelse	Beskyttelsesbeklædning	Refleksjakke	

Bemærk: Der skal foretages en risikovurdering for at bestemme, hvilke personlige værnemidler der bør anvendes.

I tilfælde af nedbrud skal du kontakte din
Numatic-forhandler



(DA) Oplysninger om skure- og tørremaskinen

KOMPONENT	INTERVAL	EFTERSE FOR
Strømledning	DAGLIGT	Ridser, revner, flækker, blottagte ledere
Børster	DAGLIGT	Børsteskade eller -slitage eller slitage på drevkrave
Svaberliste	FØR HVER BRUG	Slitage, revner, flækker
Filtre	FØR HVER BRUG	Tilstopning og fremmedlegemer
Tanke	EFTER HVER BRUG	Skyl spildevandsstanken efter brug

ADVARSEL

Læs betjeningsvejledningen, før du bruger apparatet.

Som med alt elektrisk udstyr skal der altid udvises omhu og opmærksomhed under brug. Det skal også sikres, at rutinemæssig og forebyggende vedligeholdelse udføres regelmæssigt for at garantere sikker drift.

Manglende påkrævet vedligeholdelse, herunder udskiftning af dele i henhold til den korrekte standard, kan betyde, at udstyret ikke er sikkert, og producenten fratægger sig ethvert ansvar i denne henseende.

Ved bestilling af reservedele skal modelnummeret/serienummeret, der er specificeret på klassificeringspladen, altid oplyses.

Advarsel – må ikke anvendes på skråninger over 2 %.

Dette apparat må ikke anvendes af personer (inklusive børn) med svækkede fysiske, sensoriske eller mentale evner eller af personer uden relevant erfaring og viden.

Hold øje med, at børn ikke leger med apparatet.

Læs producentens anvisninger ved anvendelse af rengøringsmidler og andre væsker.

Brug kun de børster, der leveres med apparatet, eller dem, der er specificeret i betjeningsvejledningen.

Brug af andre børster kan forringe sikkerheden.

Der fås et helt sortiment af børster og tilbehør til dette produkt.

Brug kun børster eller puder, som er egnede til korrekt drift af maskinen til den specifikke opgave, der udføres.

Det er yderst vigtigt, at dette udstyr er korrekt monteret og betjenes i overensstemmelse med gældende sikkerhedsbestemmelser.

Når udstyret er i brug, skal det altid sikres, at alle nødvendige forholdsregler tages for at garantere sikkerheden for operatøren og alle andre personer, der kan blive berørt.

Bær skridsikkert fodtøj, når der skures. Brug åndedrætsværn i støvede omgivelser.

Maskinen skal frakobles ledningsnettet, inden der foretages rengøring, servicering eller vedligeholdelse, og når der udskiftes reservedele, eller når maskinen konverteres til en anden funktion.

Batteridrevne maskiner skal frakobles ved at fjerne batteriet.

Maskiner, der efterlades uden opsyn, skal sikres mod utilsigtede bevægelser.

Læs producentens anvisninger ved anvendelse af rengøringsmidler og andre væsker.

Operatører skal have fyldestgørende anvisninger om korrekt anvendelse af maskinen.

Du kan finde oplysninger om batteri og oplader i den originale vejledning til batteriet og opladeren.

FORSIGTIG

Denne maskine er ikke beregnet til opsamling af sundhedsskadeligt støv. Denne maskine må ikke opbevares udendørs i våde omgivelser. Denne maskine er kun beregnet til indendørs brug.

BEMÆRKNINGER:

Denne maskine er også velegnet til erhvervsbrug, f.eks. på hoteller, skoler, hospitaler, fabrikker, forretninger og kontorer.

Dette produkt overholder kravene i IEC 60335-2-72

DU SKAL

- sørge for, at kun kompetente personer pakker maskinen ud/monterer den.
- holde maskinen ren.
- holde børsterne i god stand.
- udskifte slidte eller beskadigede dele øjeblikkeligt.
- sørge for regelmæssigt at undersøge strømledningen for skader, såsom revner eller ældning. Hvis der konstateres skader, skal ledningen udskiftes før yderligere brug.
- sørge for kun at udskifte strømledningen med den korrekte reservedel, der er godkendt af Numatic.
- sørge for, at arbejdsområdet er frit for forhindringer og/eller mennesker.
- sørge for, at arbejdsområdet er velbelyst.
- sørge for først at feje området, der skal rengøres.

DU MÅ IKKE

- Bruge damprensere eller højtryksrensere til rengøring af maskinen eller bruge den ude i regnvejrr.
- Tillade reparationer udført af uerfarne personer. Ring til eksperterne.
- Efterlade børstepuden på maskinen, når den ikke er i brug.
- Lade maskinen blive anvendt af operatører, der er uerfarne eller uautoriserede, eller ikke er korrekt oplærte.
- Bruge maskinen, uden at tankene er placeret korrekt på maskinen, som vist i vejledningen.

Forvente, at maskinen er problemfri og driftssikker, medmindre den vedligeholdes korrekt.

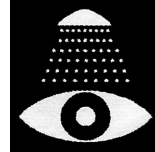
Løfte eller trække maskinen ved driftsudløserne – brug håndtaget.

Fjerne håndtaget fra maskinen, medmindre den er til service eller reparation.

Forsøge at udføre vedligeholdelse eller løft af maskinen, medmindre batteriet er blevet fjernet.

Numatic Lithium-ion Rechargeable Battery

36V | 8400mAh | 300Wh | 10INR19/65-3



It is important that you observe the following information and warnings!

Beachten Sie unbedingt die folgenden Informationen und Warnungen!

Il est important que vous respectiez les instructions et mises en garde suivantes!

Het is belangrijk dat u de volgende informatie en waarschuwingen in acht neemt!

É importante que observe as seguintes informações e advertências!

È importante osservare le informazioni e le avvertenze riportate di seguito!

Es importante observar la información y advertencias siguientes.

Ważne jest, aby przestrzegać następujących informacji i ostrzeżeń!

On tärkeää, että noudat seuraavia tietoja ja varoituksia!

Det är viktigt att du läser nedanstående information och varningar!

Emergency Contact Information

Address:	CBAK BATTERY HEADQUARTERS Shenzhen BAK ENERGY Co. LTD, 2603A BAK Tech Bldg, 9th Keyan Rd, Hi-tech Park, Nanshan Dist, Shenzhen City, China	NUMATIC INTERNATIONAL LTD Millfield Road, Chard, Somerset, TA20 2GB, UK
Tel:	0086-755-83283710	0044-146-068600
www.numatic.co.uk www.numatic.de www.numatic.ch www.numatic.fr www.numatic.nl www.numatic.co.za www.numatic.pt www.numatic.es		

1. DEFECTIVE BATTERIES

GB

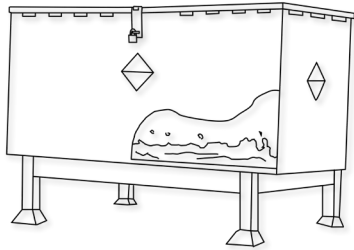
1. If a customer wishes to return a battery to a supplier, then collection of the battery must be arranged by the supplier; however, **Faulty batteries must not be returned through the postal system or by courier.**
2. If on return to a supplier, OR at a customer base, a suspected defective battery shows any signs of impact damage, distortion, blistering, loose parts, liquid ingress or leakage then on no account should it be offered for condition checking. It must be considered defective and the procedures described from item 9 below should be followed.
3. If, on return to a supplier, OR at a customer base, a suspected defective battery, that shows No signs of impact damage, distortion, blistering, loose parts, liquid ingress or leakage, may be offered for condition checking with an appropriate battery condition checking device operated by a competent person.
4. If battery is subjected to any liquid ingress users should put the pack upright immediately, with the terminal face downwards.
5. If checking shows the battery to be defective then the procedures described from item 9 below should be followed.
6. If on checking the battery is found to be operational then a single recharge cycle under observation can be attempted with the appropriate Numatic charger.
7. If the battery recharges correctly on this single recharge cycle then it can be deemed a good battery.
8. If the battery fails to recharge correctly on this single recharge cycle then it must be deemed a defective battery and the procedures described from item 9 below should be followed. **On no account must any further attempt to recharge be made. A defective battery should not be stored inside buildings on any account.**
9. The defective battery should be discharged by placing it in a container of salt water located in a well-ventilated area. This container should contain 25 litres minimum of saline water at a concentration of 15g common salt / litre of water. The container should have a closed locked lid but should not be sealed. The battery should be left fully immersed in the water to a depth of at least 100mm for at least 2 weeks. The water should be disposed of as hazardous waste when the discharge is complete.

1. SCHADHAFTE BATTERIEN

DE

1. Will der Kunde eine Batterie an einen Lieferanten zurücksenden, muss die Abholung der Batterie vom Lieferanten organisiert werden. **Schadhafte Batterien dürfen nicht mit der Post oder anderen Kurierdiensten zurückgesendet werden.**
2. Wenn eine mutmaßlich defekte Batterie nach der Rücksendung an den Lieferanten ODER an den Kunden Anzeichen von Stoßschäden, Verformungen, Blasenbildung, losen Teilen, Flüssigkeitseintritt oder Auslaufen aufweist, darf auf keinen Fall eine Zustandsprüfung durchgeführt werden. Sie ist als defekt zu betrachten, und es sind die unter Punkt 9 beschriebenen Verfahren zu befolgen.
3. Wenn eine mutmaßlich defekte Batterie nach der Rücksendung an den Lieferanten ODER an den Kunden keine Anzeichen von Stoßschäden, Verformungen, Blasenbildung, losen Teilen, Flüssigkeitseintritt oder Auslaufen aufweist, so kann eine Zustandsprüfung durchgeführt werden. Die Überprüfung muss mit einem von einer fachkundigen Person eingesetzten, geeigneten Batterieprüfgerät erfolgen.
4. Wenn Flüssigkeit in die Batterie eingedrungen ist, muss der Benutzer die Batterie sofort mit den Polen nach unten aufrecht stellen.
5. Stellt sich bei der Prüfung heraus, dass die Batterie schadhaft ist, so sind die unter nachstehendem Punkt 9 beschriebenen Verfahren durchzuführen.
6. Wird die Batterie bei der Prüfung als betriebsfähig eingestuft, kann unter Aufsicht ein einzelner Ladezyklus mit dem geeigneten NUMATIC-Ladegerät versucht werden.
7. Wird die Batterie bei diesem Ladezyklus richtig geladen, kann sie als intakt betrachtet werden.
8. Wird die Batterie bei diesem Ladezyklus nicht richtig geladen, ist sie als schadhaft anzusehen und die unter nachstehendem Punkt 9 beschriebenen Verfahren sind durchzuführen. **Es dürfen auf keinen Fall weitere Ladeversuche unternommen werden. Schadhafte Batterien dürfen auf keinen Fall in Innenräumen gelagert werden.**

10. The defective discharged battery can then be stored in a locked battery waste container which should be plastic lined and placed away from buildings and clearly signed as a defective battery container with appropriate warnings.
11. The batteries should then be sent for waste disposal according with your country's waste regulations.



An example of a waste battery storage bin well away from buildings.

2. HANDLING AND STORAGE GB

DANGER!

Improper handling can lead to an explosion or ignite a fire!
Store batteries out of reach of children.

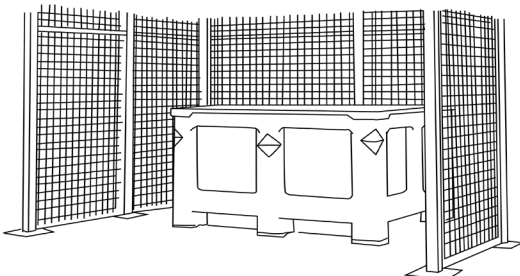
- Insert the battery in the appliance only when it is in use.
- Always remove the battery from the appliance for transport and when it is not in use.
- Storage temperature range: -10°C ~ 55°C .
- Temperatures must not exceed 55°C .
- Relative humidity range: 45 to 80%.
- Optimum preservation of functionality: 15°C ~ 25°C .

WARNING:

- Do not open the battery, disassemble it or allow it to fall from a substantial height.
- Protect the battery against short-circuiting – danger of explosion!
- Protect the battery against rain, do not immerse in liquids especially flammable liquids – danger of short-circuiting potential risk of fire or explosion. Follow defective battery disposal safety procedure. Insure the product is moved away from any combustible source.
- Protect the battery against direct sunlight, heat and fire.
- Do not incinerate the battery – danger of explosion!
- Do not use defective or deformed batteries.
- Use only original NUMATIC chargers to charge the battery.

STORAGE:

- Good batteries should be stored in a protected area away from sources of direct heat and sunlight and should be kept dry.
- The temperature should not exceed 55°C but preferably not be above 25°C to maintain good battery performance.
- Storage area should be of low humidity, non dusty and a non corrosive atmosphere.



- An example of a well protected area with a cage to protect against accidental impact damage and with the batteries stored in a protective container to protect from heat, impact and accidental spillage of liquids.
- Care when handling / moving with forklift trucks or pallet trucks is needed at all times to avoid any physical damage to the batteries.
- If a good battery at any time is mishandled or subjected to any conditions that may damage it, as described in the battery Instruction manual supplied, it must then be considered as defective and procedures followed from Item 1 of this document overleaf.

9. Schadhafte Batterien sind in einem mit Salzwasser gefüllten Behälter in einem gut belüfteten Bereich aufzubewahren. Dieser Behälter muss mindestens 25 Liter Salzwasser in einer Konzentration von 15 g Kochsalz/Liter enthalten. Der Behälter muss mit einem verriegelten Deckel verschlossen, jedoch nicht abgedichtet sein. Die Batterie muss mindestens 2 Wochen lang vollständig unter Wasser (mindestens 100 mm unter der Wasseroberfläche) aufbewahrt werden. Nach Abschluss des Entladevorgangs ist das Wasser als Sondermüll zu entsorgen.
10. Die schadhafte entladene Batterie kann dann in einem verriegelten Batterieabfallbehälter aufbewahrt werden. Dieser Behälter sollte aus Kunststoff oder mit Kunststoff beschichtet sein und von Gebäuden entfernt abgestellt und mit geeigneten Warnschildern als Batterieabfallbehälter gekennzeichnet sein.
11. Die Batterien sollten dann unter Einhaltung der Entsorgungsvorschriften des jeweiligen Landes bei einer Abfallannahmestelle abgegeben werden.

Beispiel für einen Altbatteriebehälter, der in großem Abstand zu Gebäuden stehen sollte

2. GEBRAUCH UND AUFBEWAHRUNG DE

GEFAHR!

Unschlagmäßige Handhabung kann zur Explosion oder zum Brand führen!

Batterien außerhalb der Reichweite von Kindern aufbewahren.

- Die Batterie nur einlegen, wenn das Gerät/die Maschine in Gebrauch ist.
- Für den Transport und die Aufbewahrung sollte die Batterie immer aus dem Gerät/der Maschine herausgenommen werden.
- Temperaturbereich für die Aufbewahrung: -10°C bis 55°C
- Temperaturen über 55°C sind nicht zulässig.
- Relative Luftfeuchtigkeit: 45 bis 80 %
- Optimale Temperatur für die Aufrechterhaltung der Funktionsfähigkeit: 15°C bis 25°C

WARNUNG:

- Die Batterie nicht öffnen, zerlegen oder aus großer Höhe fallen lassen.
- Batterie vor Kurzschluss schützen – Explosionsgefahr!
- Schützen Sie die Batterie vor Regen, tauchen Sie sie nicht in Flüssigkeiten, insbesondere nicht in brennbare Flüssigkeiten Kurzschlussgefahr, Brand- oder Explosionsgefahr. Befolgen Sie das Sicherheitsverfahren zur Entsorgung defekter Batterien. Stellen Sie sicher, dass das Produkt nicht in der Nähe einer brennbaren Quelle steht.
- Batterie vor direktem Sonnenlicht, Hitze und Feuer schützen.
- Batterie nicht verbrennen – Explosionsgefahr!
- Keine schadhafte oder verformte Batterien verwenden.
- Die Batterie darf ausschließlich mit einem originalen NUMATIC-Ladegerät aufgeladen werden.

AUFBEWAHRUNG:

- Die Batterien müssen in einem geschützten Bereich und vor direkter Hitze und Sonnenlicht geschützt aufbewahrt und trocken gehalten werden.
- Die Temperatur darf 55°C nicht überschreiten und sollte zur Wahrung ihrer Leistungsfähigkeit nicht über 25°C liegen.
- Die Aufbewahrung sollte an einem staubfreien Ort mit niedriger Luftfeuchtigkeit und korrosionsfreier Atmosphäre erfolgen.

- Beispiel für einen gut geschützten Bereich mit gegen Stöße schützender Gittereinhausung und Aufbewahrung der Batterien in einem vor Wärme, Stößen und Flüssigkeitsspritzern schützenden Behälter
- Bei Handhabung oder Transport von Batterien mit Gabelstaplern oder Palettenhubwagen ist immer sorgsam vorzugehen, um Beschädigungen der Batterien zu vermeiden.
- Wird eine intakte Batterie falsch behandelt oder Bedingungen ausgesetzt, unter denen sie beschädigt werden könnte (siehe beiliegende Batterieanleitung), ist diese Batterie als schadhaft anzusehen und den auf der umliegenden Seite dieses Dokuments unter Punkt 1 beschriebenen Verfahren zu unterziehen.

3. HAZARDS IDENTIFICATION

GB

- Electrolyte may escape from damaged batteries. Avoid contact.
- Contact can cause skin irritation, burns and chemical burns.
- If liquid comes into contact with eyes, seek medical attention.
- Avoid inhaling any vapours formed or released – caustic.

4. FIRST AID MEASURES

GB

In the event of contact with released electrolyte or electrolyte vapours:

- Eye contact – flush eyes for at least 15 minutes with plenty of clean water without rubbing and seek medical attention.
- Skin contact – wash affected areas of skin with plenty of water and soap; if irritation persists, seek medical attention.
- Inhalation – provide fresh air or administer oxygen immediately and seek medical attention.
- Ingestion – if electrolyte has been ingested, seek medical attention immediately.

Information for physicians:

- Contains caustic alkaline electrolytes in cells with lithium oxide, nickel oxide and cobalt/lithium manganese oxide cathodes – NO LITHIUM METAL OR LITHIUM ALLOYS.

5. FIRE FIGHTING MEASURES

GB

- In case of fire – Keep clear of vapours and gases generated, take wind direction into consideration. If possible without danger, remove batteries from the vicinity of the fire. In principle, cooling or extinguishing with water is possible, but should only be done by trained personnel with sufficiently large quantities of water.
- If the hazard situation is unclear, extinguish only with ABC powder extinguishers (Class D extinguishers for fires involving metals are especially suitable).
- Fire fighters should only approach the fire wearing protective clothing and self-contained breathing apparatus.
- Once the fire has been extinguished, as a rule, the area should be monitored (fire watch) and cleaned up by trained and appropriately equipped personnel; fire residue should be contained and disposed of properly.

6. EXPOSURE CONTROLS, PERSONAL PROTECTION

GB

Respiratory Protection:

- In case of battery venting, providing as much ventilation as possible. Avoid confined areas with venting batteries.
- Respiratory Protection is not necessary under conditions of normal use.

Ventilation:

- Not necessary under conditions of normal use.

Protective Gloves:

- Not necessary under conditions of normal use.

Other Protective Clothing or Equipment:

- Not necessary under conditions of normal use.
- Personal Protection is recommended for venting batteries: Respiratory Protection, Protective Gloves, Protective Clothing and safety glass with side shields.

7. ACCIDENTAL RELEASE

GB

Disposal – Wear protective gear, wipe up with absorbent textile and dispose of as hazardous waste at collection points for hazardous waste according to national regulations.

3. MÖGLICHE GEFAHREN

DE

- Aus beschädigten Batterien kann Elektrolyt austreten. Vermeiden Sie den Kontakt.
- Bei Kontakt können Hautreizungen, Verätzungen und chemische Verbrennungen auftreten.
- Ist die Flüssigkeit mit Augen in Kontakt gekommen, ist ein Arzt aufzusuchen.
- Vermeiden Sie das Einatmen von Dämpfen, die sich bilden oder austreten – Verätzungsgefahr!

4. ERSTE-HILFE-MASSNAHMEN

DE

Bei Kontakt mit ausgetretenem Elektrolyt oder Elektrolytdämpfen:

- Kontakt mit den Augen: Spülen Sie die Augen mindestens 15 Minuten mit reichlich sauberem Wasser, ohne zu reiben, und suchen Sie einen Arzt auf.
- Kontakt mit der Haut: Waschen Sie die betroffenen Hautstellen mit reichlich Wasser und Seife; sollte die Reizung weiterhin bestehen, wenden Sie sich an einen Arzt.
- Einatmen: Atmen Sie sofort frische Luft ein (ggf. Über eine Sauerstoffmaske) und suchen Sie einen Arzt auf.
- Verschlucken: Wenn Sie Elektrolyt verschluckt haben, suchen Sie sofort einen Arzt auf.

Hinweise an den Arzt:

- Enthält ätzende, alkalische Elektrolyte in Zellen mit Lithiumoxid, Nickeloxid und Kobalt-/Lithium-Manganoxid-Kathoden – OHNE LITHIUM-METALL ODER -LEGIERUNG.-LEGIERUNG.

5. MASSNAHMEN ZUR BRANDBEKÄMPFUNG

DE

- Im Falle eines Brandes: Halten Sie sich fern von den austretenden Dämpfen und Gasen (Windrichtung beachten). Sofern gefahrlos möglich, entfernen Sie die Batterien aus dem Bereich des Brandherds. Das Kühlen oder Löschen mit Wasser ist prinzipiell möglich, sollte jedoch nur durch geschultes Personal mit einer ausreichenden Wassermenge erfolgen.
- Ist die Gefahrensituation unklar, löschen Sie nur mit ABC-Pulverlöschern (besonders geeignet: Feuerlöscher der Klasse D, die Metalle enthalten).
- Personen, die den Brand bekämpfen, dürfen sich dem Brandherd nur mit Schutzkleidung und unabhängigem Beatmungsgerät nähern.
- Sobald das Feuer gelöscht ist, sind folgende Regeln zu beachten: Der Bereich muss durch die Feuerwehr kontrolliert und durch geschultes, entsprechend ausgerüstetes Personal gereinigt werden; verbranntes Material ist fachgerecht einzusammeln und zu entsorgen.

6. EXPOSITIONSBEGRENZUNG, PERSÖNLICHE SCHUTZAUSRÜSTUNG

DE

Atemschutz:

- Sorgen Sie beim Entlüften der Batterie für eine möglichst gute Belüftung. Vermeiden Sie es, Batterien in engen Räumen zu entlüften.
- Bei normalem Gebrauch ist kein Atemschutz nötig.

Belüftung:

- Bei normalem Gebrauch nicht erforderlich.

Schutzhandschuhe:

- Bei normalem Gebrauch nicht erforderlich.

Sonstige Schutzkleidung oder -ausrüstung:

- Bei normalem Gebrauch nicht erforderlich.
- Für die Entlüftung der Batterien wird folgende persönliche Schutzausrüstung empfohlen: Atemschutz, Schutzhandschuhe, Schutzkleidung und Sicherheitsbrille mit Seitenschutz.

7. UNBEABSICHTIGTE FREISETZUNG

DE

Entsorgung: Tragen Sie Schutzausrüstung. Verwenden Sie zum Wischen aufnahmefähige Textilien und entsorgen Sie gefährliche Abfälle an den Sammelstellen für Sondermüll gemäß den landesüblichen Vorschriften.

8. DO**GB**

- Use NUMATIC batteries only with NUMATIC appliances and charge them only using NUMATIC chargers.
- Charge battery before use.
- Store the battery out of the reach of children.
- Secure the appliance against unintentional start up – remove the battery from the appliance before transporting or storing the appliance.
- Protect from rain and liquid ingress
- Protect from direct sunlight, heat, and open flames.
- Keep a battery that is not in use away from metal objects, (e.g. nails, coins, jewellery).
- Follow the disposal advice of the manufacturer and any internal waste management guidance.
- Use and store the battery with-in temperature range (as shown in Temperature Range Table).

Warning: The battery included in this product must only be charged by the Numatic Charger and docking system supplied with the product and in NO circumstances should an alternative non Numatic charger be used as there is risk severe damage and fire could result.

Note* "If batteries are subjected to temperatures beyond normal operating limits automatic shutdown will occur. Under these conditions allow the batteries to acclimatise at room temperature (18°C – 22°C) for several hours to allow the battery to wake up".

Temperature Range Table	
CHARGING	5°C~35°C
DISCHARGING	5°C~35°C
STORAGE OPTIMUM	15°C~25°C
STORAGE LIMIT	-10°C~55°C

8. WAS ZU BEACHTEN IST**DE**

- NUMATIC-Batterien dürfen nur mit NUMATIC-Geräten und -Maschinen verwendet und mit einem NUMATIC-Ladegerät aufgeladen werden.
- Laden Sie Batterien vor Gebrauch auf.
- Bewahren Sie Batterien außerhalb der Reichweite von Kindern auf.
- Sichern Sie das Gerät/die Maschine gegen unbeabsichtigtes Einschalten: Nehmen Sie die Batterie heraus, bevor Sie das Gerät/die Maschine transportieren oder einlagern.
- Vor Regen, eindringenden Flüssigkeiten schützen. Nicht in Flüssigkeiten eintauchen.
- Vor direktem Sonnenlicht, Hitze und offenem Feuer schützen.
- Batterien, die nicht eingelegt sind, von Metallgegenständen wie Nägeln, Münzen oder Schmuck fernhalten.
- Befolgen Sie die Hinweise des Herstellers zur Entsorgung sowie mögliche interne Leitfäden zum Abfallmanagement.
- Für den Gebrauch und die Aufbewahrung von Batterien sind die Temperaturbereiche zu beachten (siehe Tabelle „Temperaturbereich“).

Achtung: Die in diesem Produkt enthaltene Batterie darf nur mit dem mitgelieferten NUMATIC-Ladegerät und unter KEINEN Umständen mit einem anderen nicht NUMATIC-Ladegerät geladen werden, da die Gefahr von schweren Schäden und Brandgefahr besteht.

Wenn Batterien Temperaturen jenseits des normalen Betriebsbereichs ausgesetzt werden, erfolgt eine automatische Abschaltung dieser. Sollte dies der Fall gewesen sein, lassen Sie die Batterien mehrere Stunden bei Raumtemperatur (18°C – 22°C) ruhen, dann werden sie sich erholen.

TEMPERATURBEREICH	
AUFLADEN	5°C bis 35°C
ENTLADEN	5°C bis 35°C
OPTIMALE AUFBEWAHRUNG	15°C bis 25°C
AUFBEWAHRUNG	-10°C bis 55°C

9. DO NOT**GB**

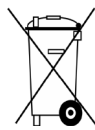
- Throw battery into fire – risk of explosion!
- Charge or use a defective, damaged or deformed battery including batteries subjected to liquid ingress.
- Open, damage or drop the battery.
- Expose the battery to microwaves or high pressure.
- Immerse in fluids, especially flammable liquids.
- Insert objects in the battery's cooling slots.
- Bridge (short circuit) the battery terminals with metallic objects since this may damage the battery.
- Use metal containers for transporting batteries.
- Expose the batteries to high temperatures including direct sunlight.
- Crush, break open or physically abuse the batteries or the equipment that contains them.

9. WAS ZU UNTERLASSEN IST**DE**

- Batterien nicht ins Feuer werfen – Explosionsgefahr!
- Keine schadhafte, beschädigten oder verformten Batterien verwenden.
- Batterien nicht öffnen, beschädigen oder fallen lassen.
- Batterien nicht Mikrowellen oder hohem Druck aussetzen.
- Die Batteriepole nicht mit Metallgegenständen überbrücken (kurzschließen), da dies die Batterien beschädigen kann.
- Für den Transport der Batterien keine Metallbehälter verwenden.
- Die Batterien nicht hohen Temperaturen (z. B. direktem Sonnenlicht) aussetzen.
- Die Batterien bzw. das Gerät/die Maschine, in der sie sich befinden, nicht zusammendrücken, aufbrechen oder zweckentfremden.

10. DISTRIBUTOR TAKE-BACK / DISPOSAL**GB**

- On the basis of Battery Directive, the manufacturers take responsibility for financing collection, treatment and recycling of batteries used in devices. To this end, batteries must be handed over for disposal to the collection systems established for this under national law. Disposal of batteries together with household waste is prohibited; batteries must be collected separately according to type.
- Return the battery free of charge to your NUMATIC servicing dealer for disposal or hand it over to an appropriate public collection point.

10. RÜCKNAHME/ENTSORGUNG DURCH DISTRIBUTOR**DE**

- Gemäß der Batterierichtlinie übernimmt der Hersteller die Verantwortung für die Finanzierung der Sammlung, die Behandlung und das Recycling von Batterien aus Geräten/Maschinen. Zu diesem Zwecke müssen die Batterien den gesetzlich vorgeschriebenen örtlichen Sammelstellen zur Entsorgung übergeben werden. Das Entsorgen der Batterien im Hausmüll ist verboten; Batterien müssen ihrem Typ entsprechend getrennt gesammelt werden.
- Geben Sie die Batterie gebührenfrei zur Entsorgung an Ihren NUMATIC-Vertragshändler zurück oder bringen Sie sie zu einer geeigneten öffentlichen Sammelstelle.

11. CHARGING BATTERIES

GB

- The charger is intended for use only on flat surfaces, place horizontally on floor or work surface. The charger is intended for use with the detachable power cord supplied, the power unit is capable of operating at different voltages without user adjustment. If the charger is damaged or does not charge anymore, please return to service centre.

Charging Procedure:

- Ensure the battery is fully inserted into the charger.
- Fit the mains power cord to charger and suitable power supply.

Please Note: If the battery is above its optimum charging temperature (due to ambient temperature or if it was recently discharged) the charger LED will illuminate on/off RED for a maximum of 40 minutes whilst the battery temperature falls to an acceptable level for charging to begin.

- The LED should show RED to indicate charging.
- Once fully charged the LED will show GREEN.
- If power is supplied to the charger with no battery fitted the LED will show GREEN to indicate STAND-BY status.

CAUTION!

- Check the mains cord regularly for any sign of damage.
- Do not use damaged devices.
- If the mains cord of the charger is damaged, it must be replaced by an original NUMATIC INTERNATIONAL cord available from the manufacturer or service agent.

11. AUFLADEN DER BATTERIEN

DE

- Das Ladegerät ist ausschließlich für den Gebrauch auf ebenem Boden vorgesehen und muss horizontal auf dem Boden bzw. der Unterlage positioniert werden. Das Ladegerät ist für den Gebrauch mit dem mitgelieferten, abnehmbaren Netzkabel vorgesehen. Das Netzteil verträgt unterschiedliche Spannungen und muss nicht manuell angepasst werden. Wenn das Ladegerät beschädigt ist oder nicht mehr lädt, schicken Sie es an den Kundendienst.

Ladevorgang:

- Achten Sie darauf, dass die Batterie vollständig in das Ladegerät eingelegt ist.
- Schließen Sie das Netzkabel am Ladegerät und an einer geeigneten Steckdose an.

Bitte beachten: Liegt die Temperatur der Batterie über ihrer optimalen Ladetemperatur (aufgrund der Umgebungstemperatur oder weil sie vor Kurzem erst aufgeladen wurde), blinkt die LED des Ladegeräts für maximal 40 Minuten ROT, damit die Temperatur der Batterie vor Beginn des Ladevorgangs auf ein akzeptables Niveau sinken kann.

- Während des Ladevorgangs leuchtet die LED rot.
- Sobald die Batterie vollständig aufgeladen ist, leuchtet die LED grün.
- Ist das Ladegerät an der Steckdose angeschlossen und keine Batterie eingelegt, leuchtet die LED grün und zeigt damit an, dass sich das Gerät im STANDBY-Modus befindet.
- VORSICHT!
- Überprüfen Sie das Netzkabel regelmäßig auf mögliche Schäden.
- Verwenden Sie keine beschädigten Geräte.
- Ist das Netzkabel des Ladegeräts beschädigt, muss es durch ein originales NUMATIC-Kabel ersetzt werden, das Sie beim Hersteller oder einem seiner Vertreter anfordern können.

12. WARRANTY

GB

Lithium-Ion Battery Warranty

Warranty: Commercial Use

- a. Batteries are warranted (3 Year) providing all battery care rules are followed
- b. To claim warranty the following details must be supplied
 - i. Serial number of the machine
 - ii. Battery date code
 - iii. Date purchased
 - iv. Proof of Purchase
 - v. Maintenance history and charging regime

Failure to use the correct Numatic charger will void your warranty.

12. GEWÄHRLEISTUNG

DE

Garantie auf Lithium-Ionen-Akkus

Garantie: Kommerzielle Nutzung

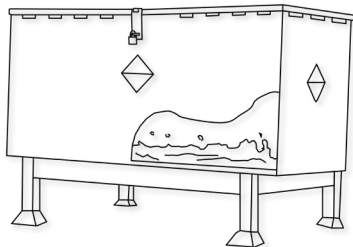
- a. Für die Batterien wird eine Garantie (3 Jahr) übernommen, vorausgesetzt, alle Vorschriften zur Pflege der Batterien werden eingehalten.
- b. Um Garantieansprüche geltend zu machen, müssen folgende Angaben bereitgestellt werden:
 - i. Seriennummer der Maschine
 - ii. Datumscode der Batterie
 - iii. Kaufdatum
 - iv. Kaufbeleg
 - v. Wartungshistorie und Ladebedingungen

Wird das falsche Numatic-Ladegerät verwendet, erlischt die Garantie.

1. BATTERIES DÉFECTUEUSES

FR

1. Si un client souhaite renvoyer une batterie à un fournisseur, ce dernier doit organiser le ramassage de la batterie. **Notez cependant que les batteries défectueuses ne doivent jamais être renvoyées par un service postal ou par coursier.**
2. Si une batterie soupçonnée d'être défectueuse, qu'elle ait été renvoyée à un fournisseur OU qu'elle se trouve dans les locaux d'un client, montre n'importe quel signe de dommage par choc, de déformation, de boursoufflage, de détachement de pièces, d'introduction de liquide ou de fuite, elle ne doit en aucun cas être soumise à une vérification d'état. Elle doit être considérée comme défectueuse, et les modes opératoires décrits à partir du point 9 ci-dessous doivent être suivis.
3. Si une batterie soupçonnée d'être défectueuse, qu'elle ait été renvoyée à un fournisseur OU qu'elle se trouve dans les locaux d'un client, ne montre AUCUN signe de dommage par choc, de déformation, de boursoufflage, de détachement de pièces, d'introduction de liquide ou de fuite, elle peut être soumise à une vérification d'état au moyen d'un appareil approprié pour la vérification de l'état des batteries, utilisé par une personne compétente.
4. Si la batterie est soumise à une quelconque introduction de liquide, les utilisateurs doivent immédiatement remettre le pack en position verticale, avec la borne vers le bas.
5. Si la vérification montre que la batterie est défectueuse, les modes opératoires décrits à partir du point 9 ci-dessous doivent être suivis.
6. Si la vérification de la batterie montre que celle-ci est opérationnelle, un cycle de charge unique, sous observation, peut être tenté avec le chargeur Numatic approprié.
7. Si la batterie se recharge correctement au cours de ce cycle de recharge unique, elle peut être considérée en bon état.
8. Si elle ne se recharge pas correctement au cours de ce cycle de recharge unique, elle doit être considérée comme défectueuse et les modes opératoires décrits à partir du point 9 ci-dessous doivent être suivis. **Dans ce cas, aucune autre tentative de recharge ne doit être effectuée. Une batterie défectueuse ne doit en aucun cas être remise à l'intérieur d'un bâtiment.**
9. La batterie défectueuse doit être déchargée en l'immergeant dans un récipient d'eau salée en milieu parfaitement ventilé. Ce conteneur doit contenir au moins 25 litres d'eau saline à une concentration de 15 g de sel commun/litre d'eau. Le conteneur doit être muni d'un couvercle pouvant être fermé et verrouillé, mais ne doit pas être scellé. La batterie doit rester entièrement immergée dans l'eau à une profondeur d'au moins 100 mm pendant au moins deux semaines. Une fois la décharge terminée, l'eau doit être éliminée comme un déchet dangereux.
10. La batterie déchargée peut ensuite être placée dans un conteneur pour batteries usagées verrouillé. Ce conteneur doit être en plastique ou avoir un revêtement intérieur en plastique, être placé à l'écart des bâtiments et comporter un marquage indiquant clairement, grâce à des signes d'avertissement appropriés, qu'il s'agit d'un conteneur pour batteries usagées.
11. Les batteries doivent ensuite être envoyées pour élimination, dans le respect de la réglementation locale en matière d'élimination des déchets.



Un exemple de conteneur de stockage pour batteries usagées, bien à l'écart des bâtiments.

1. DEFECTE ACCU'S

NL

1. Als een klant een accu naar de leverancier wil terugsturen, dient de leverancier ervoor te zorgen dat deze wordt opgehaald, maar: **Defecte accu's dienen niet via de post of per koerier te worden teruggestuurd.**
2. Als een defecte accu bij de leverancier OF een klantencentrum binnenkomt en tekenen van beschadiging, vervorming, lekkage of opbollen vertoont of er onderdelen los zijn geraakt, dient deze in geen geval aan een toestandscontrole te worden onderworpen. De accu dient als defect te worden beschouwd en de onderstaande procedures vanaf punt 9 dienen te worden uitgevoerd.
3. Als een defecte accu bij de leverancier OF een klantencentrum binnenkomt en géén tekenen van beschadiging, vervorming, lekkage of opbollen vertoont en er geen onderdelen los zijn geraakt, mag deze aan een toestandscontrole worden onderworpen die door een bevoegd persoon met een geschikt controleapparaat dient te worden uitgevoerd.
4. Als de batterij wordt blootgesteld aan het binnendringen van vloeistof, moeten gebruikers de verpakking onmiddellijk rechtop zetten, met de aansluiting naar beneden gericht.
5. Indien bij de controle blijkt dat de accu defect is, dienen de onderstaande procedures vanaf punt 9 te worden uitgevoerd.
6. Als tijdens controle blijkt dat de accu werkt, kan één enkele, onder toezicht uitgevoerde laadcyclus met een Numatic-lader worden uitgevoerd.
7. Als de accu tijdens deze laadcyclus goed laadt, kan de accu als goed werkend worden beschouwd.
8. Als de accu tijdens deze laadcyclus niet goed laadt, dient de accu als defect te worden beschouwd en dienen de onderstaande procedures vanaf punt 9 te worden uitgevoerd. **Er dient in geen geval nogmaals te worden geprobeerd om de accu te laden. Een defecte accu dient in geen geval in een gebouw te worden bewaard.**
9. De defecte accu moet worden afgevoerd door deze in een goed geventileerde ruimte in een bak met zout water te plaatsen. Deze bak dient minstens 25 liter zout water te bevatten met een concentratie van 15 g keukenzout per liter water. De bak dient afgesloten te worden door een deksel, maar dient niet luchtdicht te zijn. De accu dient ten minste 2 weken en op een diepte van minstens 100 mm in het water te worden ondergedompeld. Nadat het ontladen is beëindigd, dient het water als gevaarlijk afval te worden afgevoerd.
10. De defecte ontladen accu kan vervolgens in een afgesloten afvalbak voor accu's worden bewaard die van kunststof of met kunststof bekleed dient te zijn en uit de buurt van gebouwen dient te worden geplaatst. Deze dient voorzien te zijn van duidelijke indicaties en waarschuwingen dat het een bak voor defecte batterijen betreft.
11. De accu's dienen vervolgens te worden afgevoerd in overeenstemming met de in uw land geldende voorschriften.

Een goed voorbeeld van een afvalbak voor batterijen die op de correcte afstand van gebouwen is geplaatst.

2. MANIPULATION ET STOCKAGE

FR

DANGER !

Une manipulation incorrecte peut causer une explosion ou déclencher un incendie !

Stocker les batteries hors de portée des enfants.

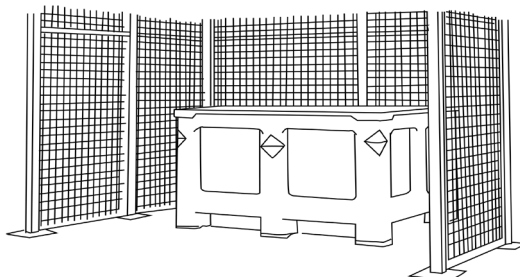
- Insérer la batterie dans l'appareil uniquement lors de l'utilisation de ce dernier.
- Toujours retirer la batterie de l'appareil lors du transport et lorsque l'appareil n'est pas utilisé.
- Plage de température de stockage : De -10 °C à 55 °C
- La température ne doit pas dépasser 55 °C.
- Plage d'humidité relative : 45 à 80 %
- Température optimale pour préserver le fonctionnement : De 15 °C à 25 °C

AVERTISSEMENT :

- Ne pas ouvrir la batterie, la démonter ou la laisser tomber d'une hauteur importante.
- Protéger la batterie contre les courts-circuits : risque d'explosion !
- Conserver à l'abri de la pluie, ne l'immergez pas dans des liquides, en particulier des liquides inflammables – risque de court-circuit, risque potentiel d'incendie ou d'explosion. Suivez la procédure de sécurité pour l'élimination des batteries défectueuses. Assurez-vous que le produit est éloigné de toute source combustible.
- Ne pas exposer la batterie à la lumière directe du soleil, à la chaleur ou au feu.
- Ne pas incinérer la batterie : risque d'explosion !
- Ne pas utiliser de batteries défectueuses ou déformées.
- N'utiliser que des chargeurs NUMATIC d'origine pour charger la batterie.

STOCKAGE :

- Les batteries doivent être entreposées dans un endroit sec, protégé, à l'abri de toute source de chaleur et des rayons du soleil.
- La température doit être de préférence inférieure à 25 °C pour préserver les performances de la batterie et ne doit en aucun cas dépasser 55 °C.
- Stocker la batterie dans un endroit sec, à l'abri de la poussière et dans une atmosphère non corrosive.



- Exemple d'endroit bien protégé, avec une cage assurant la protection contre les chocs accidentels, les batteries étant logées dans un conteneur assurant une protection contre la chaleur, les chocs et les déversements accidentels de liquides.
- Lors de l'utilisation d'un chariot élévateur à fourche ou d'un transpalette, veiller en permanence à ne pas endommager les batteries.
- Si, à quelque moment que ce soit, une batterie en bon état n'est pas manipulée correctement ou est soumise à des conditions susceptibles de l'endommager, comme décrit dans le manuel d'instructions fourni avec la batterie, cette batterie doit être considérée comme défectueuse et les modes opératoires décrits à partir du point 1 au dos de ce document doivent être suivis.

3. IDENTIFICATION DES DANGERS

FR

- L'électrolyte peut s'échapper des batteries endommagées. Éviter tout contact avec l'électrolyte.
- Le contact cutané peut causer irritation, brûlures et brûlures chimiques.
- Si le liquide entre en contact avec les yeux, solliciter des soins médicaux.
- Éviter d'inhalier les vapeurs caustiques formées ou libérées.

2. BEHANDELING EN OPSLAG

NL

GEVAAR!

Een onjuiste behandeling van de accu kan tot een explosie leiden of een brand veroorzaken!

Berg accu's op buiten bereik van kinderen.

- Zet de accu alleen op zijn plaats wanneer het apparaat in gebruik is.
- Verwijder de accu altijd wanneer u het apparaat vervoert of wanneer het apparaat niet in gebruik is.
- Bereik opslagtemperatuur: -10°C tot 55°C.
- De temperatuur mag de 55°C niet overschrijden.
- Bereik relatieve luchtvochtigheid: 45 tot 80%.
- Optimaal behoud van functionaliteit: 15°C tot 25°C.

WAARSCHUWING:

- Maak de accu niet open, haal de accu niet uit elkaar en laat de accu niet vallen.
- Bescherm de accu tegen kortsluiting – gevaar voor explosie!
- Bescherm de accu tegen regen, dompel de accu niet onder in vloeistoffen – gevaar voor kortsluiting, mogelijk risico op brand of explosie. Volg de veiligheidsprocedure voor het verwijderen van defecte batterijen. Zorg ervoor dat het product uit de buurt van brandbare bronnen wordt geplaatst.
- Bescherm de accu tegen direct zonlicht, hitte en vuur.
- Gooi de accu niet in het vuur – gevaar voor explosie!
- Gebruik geen kapotte of vervormde accu's.
- Gebruik alleen originele NUMATIC-laders voor het laden van de accu.

OPSLAG:

- Goed werkende accu's moeten droog worden bewaard in een beschermende omgeving waar geen zonlicht of directe warmtebron aanwezig is.
- De temperatuur mag niet hoger dan 55°C worden, en bij voorkeur niet boven 25°C om een goede werking te waarborgen.
- De opslagruimte moet een lage luchtvochtigheid hebben en mag geen stoffige of corrosieve atmosfeer hebben.

- Een voorbeeld van een goed beschermde zone met een kooi die de accu's tegen beschadiging beschermt, waarbij de accu's in een beschermende bak zijn opgeslagen om ze tegen hitte, stoten en gemorste of uitgelopen vloeistoffen te beschermen.
- Wees bij het rijden/manoeuvreren met vorkheftrucks of palletwagens altijd voorzichtig om beschadiging van de accu's te voorkomen.
- Als een goed werkende accu op enig moment verkeerd wordt behandeld of blootgesteld wordt aan omstandigheden waardoor deze beschadigd kan raken (zie gebruiksaanwijzing), dient de accu als defect te worden beschouwd en dienen de procedures vanaf punt 1 aan de ommezijde te worden uitgevoerd.

3. IDENTIFICATIE VAN RISICO'S

NL

- Er kan elektrolyt vrijkomen uit beschadigde accu's. Vermijd aanraking.
- Bij aanraking van elektrolyt kunnen huidirritatie, brandwonden en chemische brandwonden ontstaan.
- Als vloeistof in contact komt met de ogen, roep dan de hulp van een arts in.
- Vermijd inademing van bijtende dampen die zich vormen of die vrijkomen.

4. MESURES DE PREMIERS SECOURS

FR

En cas de contact avec l'électrolyte liquide ou les vapeurs d'électrolyte :

- Contact oculaire : rincer abondamment les yeux avec de l'eau pendant au moins 15 minutes sans frotter, puis consulter un médecin.
- Contact cutané : laver abondamment les régions touchées de la peau avec de l'eau et du savon. Si l'irritation persiste, consulter un médecin.
- Inhalation : fournir de l'air frais ou administrer de l'oxygène immédiatement et consulter un médecin.
- Ingestion : si l'électrolyte a été ingéré, consulter immédiatement un médecin.

Informations à l'attention des médecins :

- Contient des électrolytes alcalins caustiques dans des cellules dotées de cathodes en oxyde de lithium, oxyde de nickel et oxyde de cobalt/lithium de manganèse. PAS DE LITHIUM MÉTAL NI D'ALLIAGES DE LITHIUM.

5. MESURES DE LUTTE CONTRE LES INCENDIES

FR

- En cas d'incendie, rester à l'écart des vapeurs et gaz produits, en tenant compte de la direction du vent. Retirer les batteries situées à proximité de l'incendie, si l'opération est sans danger. En principe, de l'eau peut être utilisée pour éteindre ou ralentir l'incendie. Cependant, seul du personnel qualifié disposant de quantités d'eau suffisantes doit réaliser l'opération.
- Si la situation de danger est incertaine, n'éteindre l'incendie qu'avec des extincteurs à poudre ABC. Les extincteurs de classe D pour les incendies impliquant des métaux sont particulièrement adaptés.
- Les pompiers ne doivent s'approcher de l'incendie qu'équipés de vêtements de protection et d'un appareil respiratoire autonome.
- Une fois l'incendie éteint, il est recommandé de surveiller la zone (pour éviter une reprise de feu) et de la faire nettoyer par un personnel formé et correctement équipé ; les résidus d'incendie doivent être confinés et éliminés de manière appropriée.

6. CONTRÔLES DE L'EXPOSITION, PROTECTION PERSONNELLE

FR

Protection respiratoire :

- Si la batterie laisse s'échapper des gaz, aérer autant que faire se peut. Éviter de stocker les batteries dans des espaces confinés si des gaz s'en échappent.
- Aucune protection respiratoire n'est nécessaire dans les conditions normales d'utilisation.

Ventilation :

- Pas nécessaire dans les conditions normales d'utilisation.

Gants de protection :

- Pas nécessaire dans les conditions normales d'utilisation.

Autres vêtements ou équipements de protection :

- Pas nécessaire dans les conditions normales d'utilisation.
- Une protection personnelle est recommandée pour les batteries laissant s'échapper des gaz : protection respiratoire, gants de protection, vêtements de protection et lunettes de sécurité avec écrans latéraux.

7. ÉCOULEMENT ACCIDENTEL

FR

Élimination : porter un équipement de protection, essuyer avec du tissu absorbant et mettre au rebut comme déchet dangereux dans des points de collecte pour déchets dangereux conformément aux dispositions réglementaires nationales en vigueur.

4. MAATREGELEN VOOR EERSTE HULP

NL

Bij het in aanraking komen met vrijgekomen elektrolyt of elektrolytdampen:

- Contact met de ogen – spoel de ogen gedurende ten minste 15 minuten met ruime hoeveelheden schoon water, maar zonder te wrijven; raadpleeg een arts.
- Contact met de huid – was aangedane plekken op de huid met ruime hoeveelheden water en zeep; raadpleeg een arts indien de irritatie aanhoudt.
- Inademing – zorg onmiddellijk voor frisse lucht of dien zuurstof toe en raadpleeg een arts.
- Inname – raadpleeg onmiddellijk een arts indien elektrolyt wordt ingeslikt.

Informatie voor artsen:

- Bevat bijtende basische elektrolyten in cellen met lithiumoxide, nikkeloxide en kobalt-/lithiummangaanoxidekathoden – GEEN LITHIUMMETAAL OF LITHIUMLEGERINGEN.

5. MAATREGELEN VOOR BRANDBESTRIJDING

NL

- In geval van brand – Blijf uit de buurt van dampen en gassen die ontstaan; houd rekening met de windrichting. Breng, als dat zonder gevaar mogelijk is, accu's uit de buurt van de brand. In principe is koelen en blussen met water mogelijk, maar dat mag alleen worden gedaan door getraind personeel en met voldoende water.
- Blus in geval van onduidelijkheid over de risico's alleen met ABC-poeder-blussers (vooral geschikt zijn klasse D-blussers voor branden waar metalen bij betrokken zijn).
- Brandweerlieden mogen de brand alleen benaderen in beschermende kleding en met onafhankelijke beademingsapparatuur.
- Zodra de brand is geblust, geldt dat het gebied moet worden bewaakt (door een brandwacht) en gereinigd door getraind personeel met geschikte uitrusting. Brandresten moeten op juiste wijze verzameld en opgeruimd worden.

6. BEPERKING VAN BLOOTSTELLING, PERSOONLIJKE BESCHERMING

NL

Bescherming van de luchtwegen:

- Zorg bij ontluchting van de accu voor zo veel mogelijk ventilatie. Ontlucht accu's niet in beperkte ruimten.
- Bescherming van de luchtwegen is niet nodig onder omstandigheden van normaal gebruik.

Ventilatie:

- Niet nodig onder omstandigheden van normaal gebruik.

Beschermende handschoenen:

- Niet nodig onder omstandigheden van normaal gebruik.

Andere beschermende kleding of uitrusting:

- Niet nodig onder omstandigheden van normaal gebruik.
- Persoonlijke bescherming wordt aanbevolen bij het ontluchten van accu's: Bescherming van de luchtwegen, beschermende handschoenen, beschermende kleding en een veiligheidsbril met zijschilden.

7. TOEVALLIG VRIJKOMEN VAN ELEKTROLYT

NL

Verwijdering – Draag beschermende uitrusting, veeg schoon met absorberend materiaal en verwerk als gevaarlijk afval op inzamelpunten voor gevaarlijk afval volgens nationaal geldende voorschriften.

8. À FAIRE

FR

- Utiliser des batteries NUMATIC uniquement avec des appareils NUMATIC et les charger uniquement au moyen de chargeurs NUMATIC.
- Charger la batterie avant utilisation.
- Stocker la batterie hors de portée des enfants.
- Protéger l'appareil contre tout démarrage involontaire. Retirer la batterie de l'appareil avant de le transporter ou de le stocker.
- Conserver à l'abri de la pluie. Ne pas immerger dans des liquides.
- Conserver à l'abri de la lumière directe du soleil, de la chaleur et des flammes nues.
- Les batteries non utilisées doivent être tenues éloignées des objets métalliques (p. ex., clous, pièces de monnaie, bijoux).
- Respecter les conseils de mise au rebut du fabricant et les éventuelles directives internes de gestion des déchets.
- Respecter la plage de température lors de l'utilisation et du stockage de la batterie (cf. Tableau de plage de température).

Attention : les batteries incluses dans ce produit doivent être chargées UNIQUEMENT avec le chargeur d'origine Numatic et son support. En AUCUN cas un autre chargeur qui n'est pas de marque Numatic ne devra être employé sous peine de risques de dommages importants ou d'incendie.

Si les batteries sont soumises à des températures dépassant les limites de fonctionnement normal, un arrêt automatique se produit.

Dans ces conditions laissez les batteries s'acclimater à température ambiante (18°C – 22°C) pendant plusieurs heures pour permettre à la batterie de se réveiller.

TABLEAU DE PLAGE DE TEMPÉRATURE	
CHARGE	De 5°C à 35°C
DÉCHARGE	De 5°C à 35°C
TEMPÉRATURE DE STOCKAGE OPTIMALE	De 15°C à 25°C
TEMPÉRATURE DE STOCKAGE LIMITE	De -10°C à 55°C

9. À NE PAS FAIRE

FR

- Jeter la batterie au feu : risque d'explosion !
- Chargez ou utilisez une batterie défectueuse, endommagée ou déformée, y compris les batteries soumises à l'introduction de liquide.
- Ouvrir, endommager ou laisser tomber la batterie.
- Exposer la batterie à des micro-ondes ou à une pression élevée.
- Immerger dans des fluides, en particulier des liquides inflammables.
- Insérer des objets dans les fentes de refroidissement de la batterie.
- Relier les bornes de la batterie avec des objets métalliques, pour éviter d'endommager la batterie (court-circuit).
- Utiliser des conteneurs métalliques pour transporter les batteries.
- Exposer les batteries à des températures élevées, notamment en les exposant à la lumière directe du soleil.
- Broyer, fracturer ou malmener physiquement les batteries ou l'équipement qui les contient.

10. REPRISE PAR LE DISTRIBUTEUR/ MISE AU REBUT

FR



- Conformément à la directive relative aux piles et accumulateurs, les fabricants doivent assumer le financement de la collecte, du traitement et du recyclage des batteries utilisées dans les appareils. Pour ce faire, les batteries doivent être remises aux systèmes de collecte établis dans ce but en vertu du droit national en vue de leur élimination. L'élimination des batteries avec les déchets ménagers est interdite. Les batteries doivent être collectées séparément en fonction de leur type.
- Les batteries peuvent être retournées gratuitement au distributeur de NUMATIC d'origine en vue de leur élimination ou amenées à un point de collecte public approprié.

8. WAT U MOET DOEN

NL

- Uitsluitend NUMATIC-accu's gebruiken in NUMATIC-apparaten en de accu's uitsluitend opladen met NUMATIC-laders.
- Accu opladen vóór gebruik.
- De accu buiten bereik van kinderen opbergen.
- Het apparaat zekeren tegen onbedoeld opstarten – verwijder de accu voordat u het apparaat vervoert of opbergt.
- Bescherm het apparaat tegen regen – voorkom het binnendringen van vloeistoffen.
- Bescherm het apparaat tegen direct zonlicht, hitte en open vuur.
- Houd een accu die niet in gebruik is uit de buurt van metalen voorwerpen (zoals spijkers, munten en sieraden).
- Volg de aanwijzingen voor afvalverwerking van de fabrikant op en ook eventuele interne aanwijzingen voor afvalbeheer.
- Gebruik en bewaar de accu bij een temperatuur die binnen het temperatuurbereik ligt (zoals aangegeven in de temperatuurtabel).

Waarschuwing: De accu van dit product mag alleen worden opgeladen met de originele Numatic-lader die wordt meegeleverd met het product. Gebruik van een niet-originele Numatic-lader is onder GEEN ENKELE voorwaarde toegestaan, aangezien dit ernstige schade en brand kan veroorzaken.

“Als batterijen worden blootgesteld aan temperaturen buiten de normale waarden, zal automatische uitschakeling plaatsvinden. Laat de batterijen onder deze omstandigheden enkele uren acclimatiseren bij kamertemperatuur (18°C – 22°C) om de batterij te laten herstellen”.

TEMPERATUURTABEL	
OPLADEN	5°C tot 35°C
ONTLADEN	5°C tot 35°C
OPTIMUM VOOR OPSLAG	15°C tot 25°C
MAXIMA BIJ OPSLAG	-10°C tot 55°C

9. WAT U NIET MOET DOEN

NL

- De accu in het vuur gooien – gevaar voor explosie!
- Een kapotte, beschadigde of vervormde accu gebruiken.
- Een accu openmaken, beschadigen of laten vallen.
- De accu blootstellen aan microgolven of hoge druk.
- In contact brengen met vloeistoffen, vooral ontvlambare vloeistoffen.
- Voorwerpen in de koelsleuven van de accu steken.
- De polen van de accu overbruggen (kortsluiten) met metalen voorwerpen omdat daardoor de accu beschadigd kan raken.
- Accu's vervoeren in metalen containers.
- De accu blootstellen aan hoge temperaturen, zoals direct zonlicht.
- Accu's of de apparatuur waarin ze zijn geplaatst, platdrukken, openbreken of beschadigen.

10. INLEVERING BIJ DISTRIBUTEUR / AFVALVERWERKING

NL



- Op grond van de richtlijn inzake batterijen en accu's zijn fabrikanten verantwoordelijk voor het financieren van de inzameling, behandeling en recycling van accu's die in apparaten worden gebruikt. Hiertoe moeten accu's worden ingeleverd bij inzamelpunten die voor dit doel krachtens de nationale wetgeving zijn opgezet. Het inleveren van accu's bij huishoudelijk afval is verboden. De inzameling van accu's moet gescheiden naar type gebeuren.
- Breng de accu voor afvalverwerking kosteloos terug naar uw NUMATIC-servicecentrum of lever de accu in bij een geschikt openbaar inzamelpunt.

11. CHARGE DE LA BATTERIE

FR

- Le chargeur est conçu pour être utilisé uniquement sur des surfaces planes, en position horizontale au sol ou sur une surface de travail. Le chargeur est destiné à être utilisé avec le cordon d'alimentation amovible fourni. L'unité d'alimentation est capable de fonctionner à différentes tensions sans aucun réglage de la part de l'utilisateur. Si le chargeur est endommagé ou ne fonctionne plus, l'amener au centre de maintenance.

Procédure de charge :

- S'assurer que la batterie est entièrement insérée dans le chargeur.
- Fixer le cordon d'alimentation au chargeur et à une source d'alimentation électrique appropriée.

Important : Si la température de la batterie est supérieure à la température de charge maximale (du fait de la température ambiante ou si la batterie vient d'être déchargée), le voyant MARCHE/ARRÊT du chargeur s'allume en rouge pendant une durée maximale de 40 minutes, jusqu'à ce que la température retombe à une température acceptable pour commencer la charge.

- Le voyant s'allume en ROUGE pour indiquer que la charge est en cours.
- Une fois la charge terminée, le voyant passe au VERT.
- Si le chargeur est branché sur le secteur sans qu'une batterie ait été insérée, le voyant s'allume en VERT pour indiquer l'état d'ATTENTE.

MISE EN GARDE !

- Vérifier régulièrement que le cordon d'alimentation ne présente pas de signes d'endommagement.
- Ne pas employer d'appareils endommagés.
- Si le cordon d'alimentation du chargeur est endommagé, il doit être remplacé par un cordon NUMATIC INTERNATIONAL d'origine disponible auprès du fabricant ou de l'agent de maintenance.

12. GARANTIE

FR

Garantie de la batterie lithium-ion

Garantie : Usage commercial

- Les batteries sont garanties (pendant 3 an) à condition que toutes les règles d'entretien des batteries soient respectées
- Pour prétendre à la garantie, vous devrez fournir les détails suivants

- Numéro de série de la machine
- Code de date de la batterie
- Date d'achat
- Justificatif d'achat
- Historique de maintenance et régime de charge

Si vous n'utilisez pas le chargeur Numatic approprié, votre garantie sera annulée.

11. ACCU'S OPLADEN

NL

- De lader is uitsluitend bedoeld voor gebruik op vlakke oppervlakken. Plaats de lader horizontaal op de vloer of op een werkoppervlak. De lader is bedoeld voor gebruik met het bijgeleverde afneembare netsnoer. De voedingseenheid is geschikt voor verschillende spanningen en past zich automatisch aan. Als de lader beschadigd is of niet meer werkt, breng deze dan terug naar het servicecentrum.

Laadprocedure:

- Zorg ervoor dat de accu volledig in de lader is geplaatst.
- Verbind het netsnoer met de lader en een geschikte stroombron.

Let op: Als de accu warmer is dan de optimale laadtemperatuur (als gevolg van de omgevingstemperatuur of door ontlading als gevolg van gebruik) zal het led-lampje op de lader rood gaan knipperen gedurende maximaal 40 minuten. De batterij kan dan afkoelen tot een aanvaardbaar niveau waarna het opladen begint.

- Het led-lampje moet ROOD zijn als teken dat de accu wordt opgeladen.
- Als de accu volledig is opgeladen, is het led-lampje GROEN.
- Als de lader op de netvoeding wordt aangesloten zonder dat er een accu inzit, zal het led-lampje GROEN oplichten om de stand STANDBY aan te geven.

ATTENTIE!

- Controleer het netsnoer regelmatig op tekenen van beschadiging.
- Gebruik geen beschadigde apparaten.
- Als het netsnoer van de lader beschadigd is, moet het worden vervangen door een origineel NUMATIC INTERNATIONAL-snoer dat verkrijgbaar is bij de fabrikant of een servicecentrum.

12. GARANTIE

NL

Garantie lithium-ion-accu

Garantie: Commercieel gebruik

- Accu's hebben een garantie (3 jaar), mits alle regels voor accu-onderhoud worden nageleefd
- Om garantie te claimen, moeten de volgende gegevens worden verstrekt

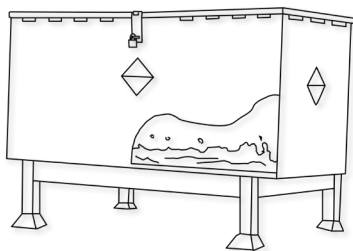
- Serienummer van de machine
- Datumcode van de accu
- Aankoopdatum
- Bewijs van aankoop
- Onderhoudsgeschiedenis en laadregime

De garantie vervalt als u niet de juiste Numatic-oplader gebruikt.

1. BATERIAS COM DEFEITO

PT

1. Se um cliente pretender devolver uma defeito bateria a um fornecedor, a recolha da mesma deve ser efetuada pelo fornecedor. Contudo, as baterias com defeito não devem ser devolvidas por correio convencional ou expresso.
2. Se, no momento da devolução a um fornecedor OU no cliente, uma bateria suspeita de conter defeito apresentar quaisquer sinais de danos devido a impacto, deformação, formação de bolhas, peças soltas ou fuga, esta não deve, em circunstância alguma, ser facultada para inspeção das condições. Deve ser considerada uma bateria com defeito e devem ser seguidos os procedimentos descritos no item 9 abaixo.
3. Se, no momento da devolução a um fornecedor OU no cliente, uma bateria suspeita de conter defeito NÃO apresentar quaisquer sinais de danos devido a impacto, deformação, formação de bolhas, peças soltas ou fuga, esta poderá ser facultada para inspeção das condições com um dispositivo adequado para o efeito e operado por uma pessoa competente.
4. Se a bateria for submetida a qualquer entrada de líquido, os utilizadores devem colocá-la na posição vertical imediatamente, com os terminais voltados para baixo.
5. Se a inspeção demonstrar que a bateria contém defeito, devem ser seguidos os procedimentos descritos no item 9 abaixo.
6. Caso a inspeção da bateria demonstre que está operacional, pode tentar efetuar-se um ciclo de recarregamento único, sob observação, com o carregador da Numatic adequado.
7. Se a bateria recarregar corretamente neste ciclo de recarregamento único, pode considerar-se que está em bom estado.
8. Se a bateria não recarregar corretamente neste ciclo de recarga único, deve considerar-se que contém defeito e devem ser seguidos os procedimentos descritos no item 9 abaixo. Não pode, em circunstância alguma, ser efetuada qualquer outra tentativa para recarregar a bateria. Uma bateria com defeito não deve, em circunstância alguma, ser armazenada no interior de edifícios.
9. A bateria com defeito deve ser descarregada colocando-a num recipiente com água salgada numa área bem ventilada. Este recipiente deve conter um mínimo de 25 litros de água salgada numa concentração de 15g de sal comum por litro de água. O recipiente deve ter uma tampa fechada e com fechos, mas não deve ser selada. A bateria deve ficar totalmente submersa na água a uma profundidade de, pelo menos, 100mm durante um período mínimo de 2 semanas. A água deve ser eliminada como um resíduo perigoso quando a descarga estiver concluída.
10. A bateria com defeito e sem carga pode então ser armazenada num recipiente fechado para resíduos de baterias, em plástico ou revestido a plástico, sendo este depois colocado num local afastado de edifícios e visivelmente sinalizado com os avisos adequados como sendo um recipiente para resíduos de baterias com defeito.
11. As baterias devem ser enviadas para um local de deposição de resíduos, de acordo com as regulamentações em matéria de resíduos em vigor no respetivo país.



Exemplo de um recipiente para resíduos de baterias bem afastado dos edifícios

1. BATTERIE DIFETTOSE

IT

1. Se il cliente intende restituire le batterie difettose al fornitore, il caseificio deve essere fornito per il ritiro delle stesse, tuttavia le batterie difettose devono essere avvertite per posta o tramite corriere.
2. Se di ritorno al fornitore, OPPURE al cliente, le batterie ritenute difettose mostrano segni di danni da urto, deformazione, rigonfiamenti, parti staccate o perditone non devono assolutamente essere inoltrate per il controllo. In questo caso dovranno essere ritenute difettose e quindi trattate secondo la prassi di cui a punto 9 indicato di seguito.
3. Se di ritorno al fornitore, OPPURE al cliente, le batterie ritenute difettose NON mostrano segni di danni da urto, deformazione, rigonfiamenti, parti staccate o perdite possono essere inoltrate per il controllo mediante dispositivo appropriato a cura di un addetto competente.
4. Se la batteria è soggetta a qualsiasi ingresso di liquido, gli utenti devono immediatamente posizionare il pacco in posizione verticale, con il terminale verso il basso.
5. Se dal controllo risulta che la batteria in esame è difettosa dovrà essere trattata secondo la prassi di cui al punto 9 indicato di seguito.
6. Se dal controllo risulta che la batteria in esame è efficiente, si potrà procedere a un ciclo di ricarica singola sotto osservazione mediante il carica-batterie Numatic appropriato.
7. Se la ricarica singola ripristina l'efficienza della batteria, si può ritenere che la batteria sia in buono stato.
8. Se la ricarica singola non ripristina l'efficienza della batteria, si deve ritenere che la batteria sia difettosa e si dovrà procedere secondo la prassi di cui al punto 8 indicato di seguito. Non si dovrà assolutamente procedere ad ulteriori ricariche. Le batterie difettose non devono assolutamente essere depositate all'interno dei fabbricati.
9. Le batterie difettose devono essere scaricate tramite immersione in recipiente contenente acqua salata collocato in area ben ventilata. Il recipiente deve contenere come minimo 25 litri di acqua salata in proporzione di 15 grammi di sale per ogni litro d'acqua. Il recipiente dovrà essere dotato di coperchio chiuso a chiave ma non a chiusura ermetica. Si dovrà lasciare la batteria in questione completamente sommersa nell'acqua ad una profondità di almeno 100 mm per almeno 2 settimane. A scarica terminata, l'acqua di risulta dovrà essere smaltita come rifiuto pericoloso.
10. Successivamente, la batteria difettosa così scaricata dovrà essere immessa in apposito contenitore per batterie di scarto in plastica o con fodera in plastica collocato a distanza dai fabbricati e chiaramente contrassegnato e segnalato come contenitore di batterie difettose.
11. Poi, le batterie in questione dovranno essere smaltite secondo i regolamenti in vigore nel Paese di appartenenza.

Esempio di contenitore per lo smaltimento di batterie esauste, collocato a debita distanza da edifici

2. MANUSEAMENTO E ARMAZENAMENTO

PT

PERIGO!

O manuseamento incorreto pode originar explosão ou provocar incêndio!

Armazene as baterias fora do alcance das crianças

- Apenas pessoal formado pode reparar a bateria na máquina.
- Intervalo de temperatura de armazenamento: -10°C~55°C.
- As temperaturas não devem exceder os 55°C
- Intervalo de humidade relativa: 45% a 80%.
- Preservação ideal da funcionalidade: 15°C~25°C.

ADVERTÊNCIA :

- Não abra, desmonte ou deixe que a bateria caia de uma altura significativa.
- Proteja a bateria de curto-circuito — perigo de explosão!
- Proteja a bateria da chuva, não mergulhe em líquidos — perigo de curto-circuito!
- Proteja a bateria da luz solar direta e de fontes de calor e de incêndio.
- Não incinere a bateria – perigo de explosão!
- Não utilize baterias com defeitos ou deformações.
- Utilize apenas aparelhos originais da Numatic para carregar e descarregar as baterias.

ARMAZENAMENTO :

- As baterias em boas condições devem ser guardadas numa área protegida de fontes de calor e luz solar direta e devem ser mantidas secas.
- A temperatura não deve ser superior a 55 °C, mas, de preferência, não deve ultrapassar 25 °C para manter o bom funcionamento da bateria.
- O armazenamento deve ser realizado numa área com pouca humidade, isenta de pó e com uma atmosfera não corrosiva.

2. MANIPOLAZIONE E STOCCAGGIO

IT

PERICOLO!

Una manipolazione impropria può provocare un'esplosione o innescare un incendio!

Conservare le batterie fuori dalla portata dei bambini.

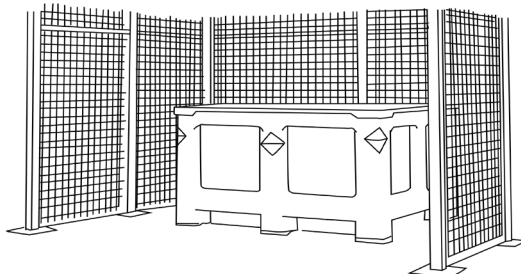
- Solo il personale addestrato è autorizzato a riparare la batteria nella macchina.
- Limiti delle temperature di stoccaggio: -10°C~55°C.
- Le temperature non devono superare i 55 °C
- Intervallo di umidità relativa: da 45% a 80%
- Conservazione ottimale della funzionalità: 15°C~25°C.

AVVERTENZA:

- Non aprire la batteria, smontarla o lasciarla cadere da un'altezza considerevole.
- Proteggere la batteria da cortocircuiti: pericolo di esplosione!
- Proteggere la batteria dalla pioggia, non immergerla nei liquidi: pericolo di cortocircuito.
- Proteggere la batteria dalla luce solare diretta, dal calore e dal fuoco.
- Non incenerire la batteria: pericolo di esplosione!
- Non utilizzare batterie difettose o deformate.
- Per la ricarica e la scarica delle batterie, utilizzare esclusivamente apparecchi originali Numatic specifici.

STOCCAGGIO:

- Le batterie in buono stato devono essere conservate in un'area protetta lontano da fonti dirette di calore e dall'irraggiamento solare e devono essere mantenute asciutte.
- Per garantire prestazioni ottimali, la temperatura non deve superare i 55°C, e preferibilmente non dovrebbe superare i 25°C.
- L'area di stoccaggio deve trovarsi in ambiente a basso contenuto di umidità, privo di polvere e in assenza di fumi corrosivi.



- Exemplo de uma área devidamente protegida, com uma grade para proteger contra danos acidentais causados por impacto e com as baterias armazenadas num recipiente de proteção que protege contra o calor, impacto ou derrame acidental de líquidos.
- O manuseamento/a movimentação das baterias com um empilhador ou porta-paletes deve ser feito com muito cuidado, a fim de evitar quaisquer danos físicos nas mesmas.
- Se uma bateria em bom estado for, em qualquer altura, manuseada incorretamente ou sujeita a quaisquer condições que a possam danificar, conforme descrito no manual de instruções da bateria fornecido, deve considerar-se que a mesma contém defeito, devendo ser observados os procedimentos do item 1 constantes no verso deste documento.

- Esempio di zona ben protetta dotata di gabbia per la protezione contro i danni derivanti da urti accidentali e con batterie inserite in contenitore protettivo al riparo dal calore, dagli urti e dallo spandimento accidentale di liquidi.
- Per evitare di danneggiarle, le batterie devono essere trattate con la massima cura durante la movimentazione o il trasferimento mediante carrelli elevatori o carrelli per pallet.
- Le batterie efficienti erroneamente movimentate o sottoposte a condizioni suscettibili di danneggiamenti, come riportato nel manuale di istruzioni fornito con la batteria, dovranno essere ritenute difettose e trattate secondo le modalità di cui al punto 1 seguente di questo documento.

3. IDENTIFICAÇÃO DOS PERIGOS

PT

- Poderá verificar-se fuga do eletrólito em baterias danificadas. Evite o contacto.
- O contacto com a pele pode causar irritação cutânea, queimaduras e queimaduras químicas.
- Se o líquido entrar em contacto com os olhos, procure cuidados médicos.
- Evite a inalação de quaisquer vapores formados ou libertados — cáustico.

3. IDENTIFICAZIONE PERICOLI

IT

- Dalle batterie danneggiate potrebbe verificarsi la fuoriuscita dell'elettrolito. Evitare il contatto.
- Il contatto può causare irritazioni alla pelle, bruciature e ustioni chimiche.
- In caso di contatto con gli occhi, consultare il medico.
- Evitare di inalare i vapori che si possono formare o venire rilasciati nell'atmosfera: sono caustici.

4. MEDIDAS DE PRIMEIROS SOCORROS

PT

Em caso de contacto com o eletrólito ou vapores libertados do eletrólito:

- Contacto com os olhos — lave os olhos durante, pelo menos, 15 minutos, com água limpa em abundância sem esfregar e procure cuidados médicos.
- Contacto com a pele — lave as áreas da pele afetadas com água e sabão em abundância; se a irritação persistir, procure cuidados médicos.
- Inalação — procure respirar ar fresco ou administre oxigénio de imediato e procure cuidados médicos.
- Ingestão — em caso de ingestão de eletrólitos, procure de imediato cuidados médicos.

Informações para os médicos:

- Contém eletrólitos alcalinos cáusticos em pilhas com óxido de lítio, óxido de níquel e cátodos de óxido de manganês, cobalto e lítio. — SEM LIGAS METÁLICAS DE LÍTIO OU LIGAS DE LÍTIO.

4. MISURE DI PRONTO SOCCORSO

IT

In caso di contatto con l'elettrolito fuoriuscito ovvero con i suoi vapori:

- Contatto con gli occhi: sciacquare gli occhi per almeno 15 minuti con abbondante acqua pulita senza sfregare e consultare il medico.
- Contatto con la pelle: lavare le zone della pelle interessate con abbondante acqua e sapone; se l'irritazione persiste, consultare il medico.
- Inalazione: esporre all'aria fresca o somministrare ossigeno immediatamente e consultare il medico.
- Ingestione: se l'elettrolito è stato ingerito, consultare immediatamente un medico.

Informazioni per i medici:

- Gli elementi contengono elettroliti alcalini ad azione corrosiva con catodi di ossido di litio, ossido di nichel e cobalto / litio manganese. — SONO ASSENTI METALLI DI LITIO O LEGHE DI LITIO.

5. MEDIDAS CONTRA INCÊNDIO

PT

- Em caso de incêndio — mantenha-se afastado de vapores ou gases gerados; tenha em conta a direção do vento. Se possível e sem correr perigo, remova as baterias das proximidades da fonte de incêndio. Em princípio, é possível o arrefecimento ou a extinção com água, porém, estes procedimentos apenas devem ser efetuados por pessoal qualificado e com água em quantidade suficiente.
- Se a situação de perigo não for clara, extinga apenas com extintores de pó ABC
- (os extintores de classe D para incêndios que envolvem metais são particularmente adequados). Os bombeiros só se devem aproximar do incêndio usando vestuário de proteção e aparelho respiratório autónomo.
- Regra geral, uma vez extinguido o incêndio, a área deve ser monitorizada (vigilância contra incêndio) e limpa por pessoal qualificado e com equipamento adequado; os resíduos do incêndio devem ser isolados e eliminados corretamente.

5. MISURE ANTINCENDIO

IT

- In caso d'incendio: tenersi lontano da vapori e gas generati, considerare la direzione del vento. Se possibile farlo senza esporsi a pericoli, allontanare le batterie dal fuoco. In linea di principio, è possibile raffreddare o estinguere il focolaio d'incendio applicando acqua, ma l'operazione deve tassativamente essere eseguita da personale qualificato con utilizzo di quantità d'acqua sufficientemente elevate.
- Se la situazione di pericolo non è chiara, procedere all'estinzione applicando solo polvere ABC
- Estintori (sono particolarmente adatti gli estintori di classe D, fuochi da metalli infiammabili). Per avvicinarsi al fuoco i vigili del fuoco hanno l'obbligo di indossare indumenti protettivi e gli autorespiratori.
- Dopo che l'incendio è stato estinto, di norma, l'area dev'essere monitorata (servizio di ronda antincendio) e ripulita da personale addestrato ed adeguatamente attrezzato; i residui d'incendio devono essere contenuti e smaltiti correttamente.

6. CONTROLOS DE EXPOSIÇÃO, PROTEÇÃO INDIVIDUAL

PT

Proteção respiratória:

- Em caso de libertação de gases da bateria, ventile o espaço o máximo possível. Evite colocar baterias que libertem gases em áreas fechadas.
- Não é necessária proteção respiratória em condições de utilização normais.

Ventilação:

- Não é necessário em condições de utilização normais.

Luvas de proteção:

- Não é necessário em condições de utilização normais.

Outro equipamento ou vestuário de proteção:

- Não é necessário em condições de utilização normais.
- É recomendado equipamento de proteção individual para baterias que libertem gases. Proteção respiratória, luvas de proteção, vestuário de proteção e óculos de proteção com proteções laterais.

6. CONTROLLI DELL'ESPOSIZIONE, PROTEZIONE PERSONALE

IT

Protezione delle vie respiratorie:

- In caso di sfianto della batteria, garantire la massima ventilazione possibile. Evitare di eseguire lo sfianto delle batterie in ambienti confinati.
- In condizioni di normale utilizzo, la protezione delle vie respiratorie non è necessaria.

Ventilazione:

- Non necessaria in condizioni di normale utilizzo.

Guanti di protezione:

- Non necessaria in condizioni di normale utilizzo.

Altri indumenti o attrezzature di protezione:

- Non necessaria in condizioni di normale utilizzo.
- La protezione personale è consigliata per eseguire lo sfianto delle batterie: Protezione delle vie respiratorie, guanti e abbigliamento di protezione, occhiali di sicurezza con schermature laterali.

7. LIBERTAÇÃO ACIDENTAL

PT

Eliminação — use roupa e equipamento de proteção, limpe com têxteis absorventes e elimine como resíduos perigosos num ponto de recolha para resíduos perigosos, de acordo com os regulamentos nacionais.

7. RILASCIO ACCIDENTALE

IT

Smaltimento: indossare indumenti e dispositivi di protezione, pulire con materiale assorbente e smaltire come rifiuto pericoloso nei punti di raccolta opportunamente previsti e nel rispetto delle normative nazionali.

8. DEVE

PT

- Utilizar apenas baterias da NUMATIC com aparelhos da NUMATIC e carregá-las apenas utilizando carregadores da NUMATIC.
- Carregar a bateria antes de utilizar.
- Armazenar as baterias afastadas do alcance das crianças.
- Proteger o aparelho de arranque acidental; remova a bateria do aparelho antes de o transportar ou guardar.
- Proteger da chuva; não mergulhe em líquidos.
- Proteger da luz solar direta e de fontes de calor e de chamas.
- Manter a bateria não utilizada afastada de objetos metálicos (por ex., pregos, moedas, joias).
- Seguir os conselhos sobre eliminação do fabricante e quaisquer orientações internas sobre a gestão de resíduos.
- Utilizar e guardar a bateria dentro do intervalo de temperatura (conforme indicado na Tabela de intervalos de temperatura).

Advertência: a bateria apenas deve ser carregada com o carregador da Numatic fornecido com o produto e não deve ser utilizado um carregador alternativo que não seja da Numatic em NENHUMA circunstância, porque poderia resultar em risco de danos graves e incêndio.

Nota* "Se as baterias forem sujeitas a temperaturas para além dos limites normais de funcionamento, ocorrerá o desligamento automático. Nestas condições, permita que as baterias atinjam a temperatura ambiente (18°C – 22°C) durante várias horas para permitir que a bateria desperte".

TABELA DE INTERVALOS DE TEMPERATURA	
CARREGAMENTO	5°C ~ 35°C
DESCARREGAMENTO	5°C ~ 35°C
ARMAZENAMENTO IDEAL	15°C ~ 25°C
LIMITE DE ARMAZENAMENTO	-10°C ~ 55°C

9. NÃO DEVE

PT

- Atirar a bateria para uma fonte de incêndio — risco de explosão.
- Carregar ou utilizar uma bateria danificada, com defeitos ou deformações.
- Abrir, danificar ou deixar cair a bateria.
- Expor a bateria a micro-ondas ou a pressão elevada.
- Inserir objetos nas ranhuras de arrefecimento da bateria.
- Fazer a conexão (curto-circuito) dos terminais da bateria com objetos metálicos, pois pode danificar a bateria.
- Utilizar recipientes metálicos para transportar as baterias.
- Expor as baterias a temperaturas elevadas, incluindo a luz solar direta.
- Esmagar, partir para abrir ou fazer uma utilização física abusiva das baterias ou do equipamento onde estas foram colocadas.

10. RECOLHA POR PARTE DO DISTRIBUIDOR/ELIMINAÇÃO

PT



- Com base na Diretiva sobre baterias, os fabricantes têm a responsabilidade de financiar a recolha, tratamento e reciclagem de baterias utilizadas em dispositivos. Assim sendo, as baterias devem ser devolvidas para eliminação aos sistemas de recolha destinados a esse fim ao abrigo da legislação nacional. A eliminação de baterias juntamente com resíduos domésticos é proibida; as baterias devem ser recolhidas separadamente, de acordo com o tipo.
- Devolva a bateria gratuitamente ao seu representante de assistência da NUMATIC para eliminação, ou coloque-a num ponto de recolha público adequado.

8. DA FARE

IT

- Utilizzare le batterie NUMATIC solo con apparecchi NUMATIC ed effettuare la ricarica solo con caricabatterie NUMATIC.
- Caricare la batteria prima dell'uso.
- Conservare la batteria lontano dalla portata dei bambini.
- Mettere in sicurezza l'apparecchio per impedirne l'avvio involontario: rimuovere la batteria prima di trasportare o riporre l'apparecchio.
- Proteggere la batteria dalla pioggia: non immergere in liquidi.
- Proteggere la batteria dalla luce solare diretta, dal calore e dalle fiamme libere.
- Tenere la batteria non in uso lontana da oggetti metallici (es. chiodi, monete, gioielli).
- Seguire le raccomandazioni di smaltimento del produttore e le eventuali disposizioni interne per la gestione dei rifiuti.
- Utilizzare e conservare la batteria nell'intervallo di temperature previsto. (come indicato nella Tabella degli intervalli di temperatura).

Avvertenza: la batteria deve essere ricaricata esclusivamente mediante il caricabatteria Numatic fornito a corredo del prodotto e in NESSUN caso deve essere utilizzato un caricabatteria diverso da Numatic onde evitare il rischio di causare gravi danni e incendi.

Nota* "Se le batterie sono soggette a temperature superiori ai normali limiti di funzionamento, interverrà uno spegnimento automatico. In questo caso, lasciare acclimatare le batterie a temperatura ambiente (18°C – 22°C) per alcune ore fino alla riattivazione della batteria.

TABELLA RANGE DI TEMPERATURA	
IN CARICA	5°C bis 35°C
SCARICA	5°C bis 35°C
STOCCAGGIO OTTIMALE	15°C bis 25°C
CONDIZIONI LIMITE DI STOCCAGGIO	-10°C bis 55°C

9. DA NON FARE

IT

- De accu in het vuur gooien – gevaar voor explosie!
- Een kapotte, beschadigde of vervormde accu gebruiken.
- Een accu openmaken, beschadigen of laten vallen.
- De accu blootstellen aan microgolven of hoge druk.
- In contact brengen met vloeistoffen, vooral ontvlambare vloeistoffen.
- Voorwerpen in de koelsleuven van de accu steken.
- De polen van de accu overbruggen (kortsluiten) met metalen voorwerpen omdat daardoor de accu beschadigd kan raken.
- Accu's vervoeren in metalen containers.
- De accu blootstellen aan hoge temperaturen, zoals direct zonlicht.
- Accu's of de apparatuur waarin ze zijn geplaatst, platdrukken, openbreken of beschadigen.

10. RITIRO / SMALTIMENTO DA PARTE DEL DISTRIBUTORE

IT



- In base alla Direttiva sulle batterie, i produttori si assumono la responsabilità di finanziare la raccolta, il trattamento ed il riciclaggio delle batterie utilizzate nei dispositivi. A tal fine, le batterie devono essere consegnate per lo smaltimento ai sistemi di raccolta previsti allo scopo ai sensi della legislazione nazionale. È tassativamente proibito smaltire le batterie insieme ai rifiuti domestici; le batterie devono essere raccolte separatamente in base alla tipologia.
- Restituire gratuitamente la batteria al proprio concessionario NUMATIC per lo smaltimento, o consegnarla ad un centro di raccolta pubblico appropriato.

11. CARREGAMENTO DAS BATERIAS

PT

- O carregador destina-se a ser utilizado apenas em superfícies planas; coloque-o horizontalmente no chão ou numa superfície de trabalho. O carregador destina-se a ser utilizado com o cabo de alimentação destacável fornecido; a unidade de alimentação consegue funcionar a tensões diferentes sem necessidade de ajuste pelo utilizador. Se o carregador estiver danificado ou já não carregar, devolva-o ao centro de assistência.

Procedimento de carregamento:

- Certifique-se de que a bateria está totalmente inserida no carregador.
- Ligue o cabo de alimentação elétrica ao carregador e à fonte de alimentação adequada.

Observe que: se a bateria se encontrar acima da sua temperatura de carregamento ideal (devido à temperatura ambiente ou se tiver sido recentemente descarregada), o LED do carregador irá acender e desligar a VERMELHO até que a temperatura da bateria baixe para um nível aceitável para iniciar o carregamento.

- O LED deverá acender a VERMELHO para indicar o carregamento.
- Depois de totalmente carregada, o LED irá acender a VERDE.
- Se o carregador estiver ligado à alimentação elétrica sem a bateria encaixada no mesmo, o LED irá acender a VERDE (ou piscando VERDE) para indicar o estado STAND-BY.

CUIDADO!

- Verifique o cabo de alimentação elétrica regularmente, procurando detetar qualquer sinal de danos.
- Não utilize dispositivos danificados.
- Se o cabo de alimentação elétrica do carregador estiver danificado, tem de ser substituído por um cabo original da NUMATIC INTERNATIONAL, disponível através do fabricante ou do técnico de assistência.

12. GARANTIA

PT

Garantia da bateria de íões de lítio

Garantia: utilização comercial

- a. As baterias têm garantia (3 ano), desde que todas as regras de conservação da bateria sejam cumpridas
- b. Para solicitar a garantia, as seguintes informações têm de ser fornecidas
 - i. Número de série da máquina
 - ii. Código de data da bateria
 - iii. Data de compra
 - iv. Comprovativo de compra
 - v. Histórico de manutenções e esquema de carregamento

Se não utilizar o carregador da Numatic correto, anulará a garantia.

11. CARICARE LE BATTERIE

IT

- Il caricabatterie è destinato all'uso solo su superfici piane, in posizione orizzontale sul pavimento o su una superficie di lavoro. Il caricabatteria è destinato all'uso unitamente al cavo di alimentazione amovibile fornito; l'alimentatore è in grado di funzionare a tensioni differenti senza richiedere regolazioni da parte dell'utilizzatore. Se il caricabatteria è danneggiato o non ricarica più, spedirlo al centro assistenza.

Procedura di ricarica:

- Assicurarsi che la batteria sia completamente inserita nel caricabatteria.
- Collegare il cavo di alimentazione al caricabatteria e ad una presa di rete idonea.

Nota: Se la temperatura della batteria è superiore a quella ottimale prevista per la ricarica (a causa della temperatura ambiente o se scaricata di recente), il LED del caricabatteria lampeggia ROSSO, mentre la temperatura della batteria scende ad un livello accettabile che consenta l'inizio della ricarica.

- Il LED deve essere ROSSO per indicare che l'operazione di carica è in corso.
- Completata la ricarica il LED diventa VERDE.
- Se il caricabatteria è alimentato in assenza della batteria, il LED diventa VERDE (o verde lampeggiante) per indicare lo stato di STAND-BY.

ATTENZIONE!

- Controllare periodicamente il cavo di alimentazione alla ricerca di eventuali tracce di danni.
- Non utilizzare dispositivi danneggiati.
- Se il cavo di alimentazione del caricabatteria è danneggiato, sostituirlo con un cavo originale NUMATIC INTERNATIONAL disponibile presso il produttore o il servizio assistenza.

12. GARANZIA

IT

Garanzia della batteria agli ioni di litio

Garanzia: uso commerciale

- a. Le batterie sono garantite per 3 anno a condizione che vengano rispettate tutte le regole per la cura delle batterie.
- b. Per eventuali reclami in garanzia devono essere fornite le seguenti informazioni
 - i. Numero di serie della macchina
 - ii. Codice data batteria
 - iii. Data di acquisto
 - iv. Prova di acquisto
 - v. Cronologia della manutenzione e regime di carica

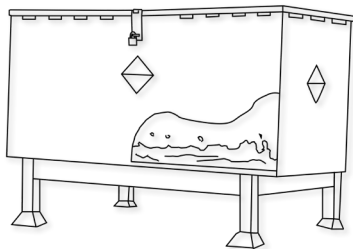
Il mancato utilizzo del caricabatteria Numatic corretto annulla la garanzia.

1. BATERÍAS DEFECTUOSAS

ES

1. Si un cliente desea devolver una batería a un proveedor, el proveedor deberá organizar la recogida de la defectuosas batería. En cualquier caso, las baterías defectuosas no se deben nunca devolver por correo postal ni por mensajería.
2. Si, al devolverla al proveedor, O BIEN, en las instalaciones de un cliente, una batería presuntamente defectuosa presenta señales de daños por golpes, deformaciones, abombamientos, fragmentos sueltos o fugas, bajo ningún concepto se sugerirá la revisión de su estado. Se deberá considerar defectuosa y se seguirán los procedimientos descritos a partir del punto 9 a continuación.
3. Si, al devolverla al proveedor, O BIEN, en las instalaciones de un cliente, una batería presuntamente defectuosa NO presenta señales de daños por golpes, deformaciones, abombamientos, fragmentos sueltos o fugas, podrá solicitarse la revisión de su estado con un dispositivo apropiado para tal fin, manejado por una persona competente.
4. Si la batería está expuesta a la entrada de líquido, los suarios deben colocar el pack en posición vertical inmediatamente, con el terminal hacia abajo.
5. Si se comprueba que la batería es defectuosa, se seguirán los procedimientos descritos a continuación a partir del punto 9.
6. Si se comprueba que la batería funciona bien, se podrá probar un único ciclo de recarga bajo observación con el cargador Numatic adecuado.
7. Si la batería se recarga correctamente con este único ciclo de recarga, se la podrá considerar una batería en buen estado.
8. Si la batería no se recarga correctamente con este único ciclo de recarga, se la deberá considerar defectuosa y se seguirán los procedimientos descritos a continuación a partir del punto 8. Bajo ningún concepto se harán más intentos de recarga. Bajo ningún concepto se guardarán baterías defectuosas en un edificio.
9. La batería defectuosa deberá descargarse colocándola en un recipiente con agua salada situado en una zona bien ventilada. El contenedor tendrá como mínimo 25 litros de agua salada a una concentración de 15 gramos de sal común por cada litro de agua. El recipiente tendrá una tapa con cierre pero no se cerrará herméticamente. La batería se dejará totalmente sumergida en el agua, a una profundidad de al menos 100mm, durante 2 semanas como mínimo. El agua se eliminará como residuo peligroso una vez completada la descarga.
10. La batería defectuosa descargada se podrá guardar en un contenedor para baterías desechadas cerrado con llave, que será de plástico o tendrá un revestimiento de plástico, y estará colocado alejado de los edificios y marcado claramente como contenedor de baterías defectuosas, con las advertencias apropiadas.
11. Las baterías se enviarán a un centro de tratamiento de residuos conforme a lo estipulado por la legislación sobre residuos vigente en el lugar.

Ejemplo de un contenedor de baterías usadas bien alejado de todo edificio



1. AKUMULATORY USZKODZONE

PL

1. W razie potrzeby zwrócenia akumulatora przez klienta do dostawcy, to dostawca musi zorganizować zbiórkę akumulatorów. Wadliwych akumulatorów nie wolno jednak przekazywać pocztą ani kurierem.
2. Jeśli podejrzane o niesprawność akumulatory przy zwrocie do dostawcy LUB w bazie klienta wykazują jakiegokolwiek oznaki uszkodzenia od uderzenia, ślady odkształceń, pęcherzy, poluzowane części, takich akumulatorów pod żadnym pozorem nie można poddawać kontroli stanu technicznego. Należy je uznać za uszkodzone i wykonać procedury opisane od punktu 9 poniżej.
3. Jeśli podejrzane o uszkodzenie akumulatory przy zwrocie do dostawcy LUB w bazie klienta nie wykazują oznak uszkodzenia od uderzenia, śladów odkształceń, pęcherzy, poluzowanych części, takie akumulatory można poddać kontroli stanu technicznego z zastosowaniem odpowiedniego przyrządu testowego obsługiwanego przez kompetentną osobę.
4. W przypadku zalania (oblania) akumulatora jakąkolwiek cieczą, należy natychmiast ustawić go pionowo, stroną ze stykami do ładowania do spodu
5. Jeśli kontrola wykaza uszkodzenie, należy wykonać procedury opisane od punktu 9 poniżej.
6. Jeśli kontrola wykaże sprawność akumulatora, można wykonać pojedynczy cykl ładowania pod nadzorem z wykorzystaniem odpowiedniej ładowarki Numatic.
7. Jeśli w trakcie pojedynczego cyklu akumulator ładuje się prawidłowo, można go uznać za akumulator dobry (sprawny).
8. Jeśli w trakcie pojedynczego cyklu akumulator nie ładuje się prawidłowo, należy go uznać za akumulator uszkodzony i wykonać procedury opisane od punktu 8. Pod żadnym pozorem nie wolno go dalej ładować. Akumulatorów uszkodzonych nie należy pod żadnym pozorem składować wewnątrz budynków.
9. Uszkodzony akumulator należy rozładować, umieszczając go w pojemniku z solanką w dobrze wentylowanym miejscu. Taki pojemnik powinien co najmniej 25 litrów zasolonej wody o stężeniu 15g soli kuchennej w 1 litrze wody. Pojemnik pyty zamykaną pokrywą, ale nie szczelną. Akumulator powinien być całkowicie zanurzony w wodzie o głębokości co najmniej 100mm, przez co najmniej 2 tygodnie. Po zakończeniu rozładowania wodę należy zutylizować, tak jak odpad niebezpieczny.
10. Uszkodzone i rozładowane akumulatory można następnie składować w zamkniętych pojemnikach na zużyte akumulatory. Pojemniki powinny być wykonane z tworzyw sztucznych lub powinny mieć taką powłokę.
11. Powinny być umieszczone/izacji zgodnie z krajowymi przepisami dot. odpadów.

Przykładowy pojemnik na zużyte akumulatory umieszczony z dala od budynków

2. MANIPULACIÓN Y ALMACENAMIENTO

ES

¡PELIGRO!

La manipulación incorrecta puede producir una explosión o iniciar un incendio.

Mantener las baterías fuera del alcance de los niños.

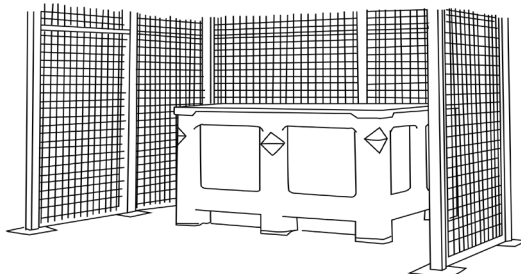
- La batería de la máquina solo puede ser reparada por personal capacitado.
- Intervalo de temperatura de almacenamiento: -10 °C~55 °C.
- La temperatura no debe superar los 55 °C.
- Intervalo de humedad relativa: 45 % a 80 %.
- Preservación de funcionalidad óptima: 15 °C~25 °C.

ADVERTENCIA:

- No abra, desarme ni permita que se caiga de una altura considerable la batería.
- Proteja la batería contra los cortocircuitos: ¡peligro de explosión!
- Proteja la batería de la lluvia. No la sumerja en ningún líquido: peligro de cortocircuito.
- Proteja la batería de los rayos solares, el calor y el fuego.
- No incinere la batería: ¡peligro de explosión!
- No utilice baterías defectuosas o deformadas.
- Utilice solo aparatos específicos originales de Numatic para cargar y descargar baterías.

ALMACENAMIENTO:

- Las baterías en buen estado deben guardarse en una zona protegida, lejos de fuentes de calor y sol directo, y deben conservarse bien secas.
- La temperatura no debe superar los 55 °C (y preferentemente los 25 °C) para conservar el buen rendimiento de las baterías.
- La zona de almacenamiento debe ser de baja humedad, libre de polvo y no ser un entorno corrosivo.



- Un ejemplo de área bien protegida con una jaula para proteger de daños accidentales por golpes y con las baterías guardadas en un contenedor que las protege del calor, los golpes y el derrame accidental de líquidos.
- Al manipular o mover con carretillas elevadoras o paletas, hay que adoptar las precauciones necesarias en todo momento para evitar daños físicos a las baterías.
- Si se manipula incorrectamente una batería en buen estado, o si se somete a situaciones que puedan dañarla, como se describe en el manual de instrucciones suministrado con la batería, se deberá considerar una batería defectuosa y se seguirán los procedimientos descritos desde el BATERÍAS DEFECTUOSAS.

3. IDENTIFICACIÓN DE PELIGROS

ES

- Una batería dañada puede perder electrolito. Evítese el contacto con este.
- El contacto puede ocasionar irritación cutánea y quemaduras químicas.
- En caso de contacto del líquido con los ojos, solicitar atención médica.
- Evítese inhalar los vapores que se formen o liberen, pues son cáusticos.

2. OBSŁUGA I MAGAZYNOWANIE

PL

NIEBEZPIECZEŃSTWO!

Niewłaściwe obchodzenie się może doprowadzić do wybuchu lub pożaru!

Akumulatory przechowywać poza zasięgiem dzieci.

- Wyłącznie przeszkolony personel może naprawiać akumulator w maszynie.
- Zakres temperatur przechowywania: -10°C~55°C.
- Temperatura nie może przekraczać 55°C.
- Zakres wilgotności względnej: od 45% do 80%.
- Zachowanie optymalnej funkcjonalności: 15°C~25°C.

OSTRZEŻENIE:

- Nie otwierać, nie demontować akumulatora oraz chronić go przed upadkiem z dużej wysokości.
- Chronić akumulator przed zwarciem – niebezpieczeństwo wybuchu!
- Chronić akumulator przed deszczem, nie zanurzać go w cieczach – niebezpieczeństwo zwarcia.
- Chronić akumulator przed bezpośrednim działaniem promieni słonecznych, ciepła i ognia.
- Nie spalać akumulatora – niebezpieczeństwo wybuchu!
- Nie używać uszkodzonych lub zdeformowanych akumulatorów.
- Do ładowania akumulatora używać tylko oryginalnych ładowarek NUMATIC.

MAGAZYNOWANIE:

- Dobre akumulatory powinny być przechowywane w chronionym miejscu, z dala od źródeł bezpośredniego ciepła i światła słonecznego oraz powinny być suche.
- Aby utrzymać dobrą wydajność akumulatora, temperatura nie powinna przekraczać 55°C, ale korzystnie nie powinna przekraczać 25°C.
- Pomieszczenie magazynowe powinny cechować niski poziom wilgotności, brak zapylenia i warunków sprzyjających korozji.

- Przykład dobrze zabezpieczonej powierzchni z klatką chroniącą przed uszkodzeniami od przypadkowych uderzeń i z akumulatorami składowanymi w pojemniku ochronnym chroniącym przed ciepłem, uderzeniami i niezamierzonymi rozlaniem płynów.
- Podczas przenoszenia lub przewożenia akumulatorów wózkami widłowymi należy cały czas szczególnie uważać, aby uniknąć fizycznego uszkodzenia akumulatorów.
- Jeśli sprawny akumulator zostanie niewłaściwie potraktowany lub znajdzie się w warunkach, w których mógłby zostać uszkodzony, zgodnie z opisem w załączonej Instrukcji akumulatorów, należy go traktować jako uszkodzony i wykonać procedurę AKUMULATORY USZKODZONE

3. IDENTYFIKACJA ZAGROZEŃ

PL

- Z uszkodzonych akumulatorów może wydostawać się elektrolit. Unikać kontaktu.
- Kontakt może powodować podrażnienia skóry, oparzenia i oparzenia chemiczne.
- W przypadku kontaktu cieczy z oczami skontaktować się z lekarzem.
- Unikać wdychania żrących powstających lub uwalnianych oparów.

4. MEDIDAS DE PRIMEROS AUXILIOS

ES

En caso de contacto con el electrolito liberado o con los vapores de electrolito:

- Contacto con los ojos: lavar los ojos durante 15 minutos como mínimo con abundante agua limpia sin frotar, y solicitar atención médica.
- Contacto con la piel: lavar las zonas afectadas de la piel con abundante agua y jabón; si la irritación persiste, solicitar atención médica.
- Inhalación: proporcionar aire fresco o administrar oxígeno inmediatamente y solicitar atención médica.
- Ingestión: si se ha ingerido electrolito, solicitar atención médica inmediatamente.

Información para el médico

- Contiene electrolito alcalino cáustico en las celdas en las que los cátodos son de óxido de litio, óxido de níquel u óxido de cobalto-litio-manganeso. – NO CONTIENE LITIO METÁLICO NI ALEACIONES DE LITIO.

4. ŚRODKI PIERWSZEJ POMOCY

PL

W razie kontaktu z uwolnionym elektrolitem lub jego oparami.

- Kontakt z oczami – płukać oczy przez co najmniej 15 minut dużą ilością czystej wody bez pocierania i zasięgnąć porady lekarza.
- Kontakt ze skórą – umyć skażone miejsca dużą ilością wody i mydła; jeśli podrażnienie utrzymuje się, zasięgnąć porady lekarza.
- Wdychanie – natychmiast zapewnić świeże powietrze lub podać tlen i zwrócić się o pomoc medyczną.
- Połknięcie – w przypadku połknięcia elektrolitu niezwłocznie zasięgnąć porady lekarza.

Informacje dla lekarza –

- Zawiera żrące alkaliczne elektrolity w komórkach z tlenkiem litu, tlenkiem niklu i katodami tlenku kobaltu/litowo-manganowego. – NIE ZAWIERA LITU LUB STOPÓW LITOWYCH.

5. MEDIDAS CONTRA INCENDIO

ES

- En caso de incendio: manténgase apartado de los vapores y gases generados, teniendo en cuenta la dirección del viento. Si es posible hacerlo sin peligro, retire las baterías de las proximidades del incendio. En principio, es posible el enfriamiento o la extinción con agua, pero esto lo debe hacer únicamente personal capacitado con cantidades de agua suficientemente grandes.
- Si la situación de peligro no está clara, apagar solo con extintores de polvo ABC (son especialmente adecuados los extintores de clase D para fuegos con metales).
- Los bomberos solo deben acercarse al incendio con ropa de protección y equipo respiratorio autónomo.
- Una vez apagado el incendio, por regla general se deberá hacer vigilar y limpiar la zona por personal capacitado que tenga el equipo apropiado. Los residuos del incendio se deberán contener y desechar correctamente.

5. ŚRODKI OCHRONY POŻAROWEJ

PL

- W przypadku pożaru – Trzymać się z dala od wytwarzanych par i gazów, uwzględniając kierunek wiatru. Jeśli to możliwe bez narażania się na ryzyko, przenieść akumulator z dala od ognia. Zasadniczo chłodzenie lub gaszenie wodą jest możliwe, ale powinno być wykonywane wyłącznie przez przeszkolony personel wystarczająco dużą ilością wody.
- Jeśli sytuacja zagrożenia jest niejasna, gasić tylko gaśnicami proszkowymi ABC (zwłaszcza gaśnicami klasy D w przypadku pożarów obejmujących metale).
- Strażacy powinni zbliżyć się do ognia wyłącznie w odzieży ochronnej i z niezależnymi aparatami oddechowymi.
- Po ugaszeniu pożaru z reguły obszar powinien być monitorowany (przez straż pożarną) i oczyszczony przez przeszkolony i odpowiednio wyposażony personel. Pozostałości po pożarze powinny być odpowiednio przechowywane i zutyliczowane

6. CONTROLES DE EXPOSICIÓN, PROTECCIÓN INDIVIDUAL

ES

Protección respiratoria:

- En caso de desprendimiento de gases de la batería, facilite la ventilación máxima de la zona. Evite entrar en zonas cerradas donde haya baterías que estén desprendiendo gases.
- No es necesario llevar protección respiratoria en condiciones de uso normales.

Ventilación:

- No es necesaria en condiciones normales de uso.

Guantes de protección:

- No son necesarios en condiciones normales de uso.

Otros equipos o ropa de protección:

- No son necesarios en condiciones normales de uso.
- Se recomienda utilizar protección individual para el caso de las baterías con desprendimiento de gases: Protección respiratoria, guantes de protección, ropa de protección y gafas de seguridad con protecciones laterales.

6. OGRANICZENIE NARAŻENIA, OCHRONA INDYWIDUALNA

PL

Ochrona dróg oddechowych:

- W przypadku odpowietrzania akumulatora zapewnić jak najlepszą wentylację. W przypadku odpowietrzania akumulatorów unikać zamkniętych pomieszczeń.
- Ochrona dróg oddechowych nie jest konieczna w warunkach normalnego użytkowania.

Wentylacja:

- Nie jest konieczna w warunkach normalnego użytkowania.

Rękawice ochronne:

- Nie są konieczne w warunkach normalnego użytkowania.

Inna odzież lub sprzęt ochronny:

- Nie są konieczne w warunkach normalnego użytkowania.
- Zalecane jest stosowanie środków ochrony osobistej przy odpowietrzaniu akumulatora: ochrona dróg oddechowych, rękawice ochronne, odzież ochronna i gogle ochronne z osłonami bocznymi.

7. LIBERACIÓN ACCIDENTAL

ES

Eliminación: utilizar equipo de protección, limpiar con material textil absorbente y desechar como residuos peligrosos en puntos de recogida de residuos peligrosos de conformidad con la normativa nacional.

7. PRZYPADKOWE UWOLNIENIE

PL

Usuwanie – Nosić odzież ochronną, wytrzeć chłonną tkaniną i zutyliczować jako odpady niebezpieczne w punktach zbiórki odpadów niebezpiecznych zgodnie z przepisami krajowymi.

8. SÍ

ES

- Utilice únicamente baterías NUMATIC con los aparatos NUMATIC, y recárguelas únicamente con un cargador NUMATIC.
- Recargue la batería antes de utilizar el aparato.
- Mantenga la batería fuera del alcance de los niños.
- Proteja el aparato de la puesta en marcha accidental: extraiga la batería antes de transportar o almacenar el aparato.
- Proteja la batería de la lluvia y no la sumerja en un líquido.
- Proteja la batería de los rayos solares, el calor y las llamas abiertas.
- Mantenga las baterías que no están en uso alejadas de los objetos metálicos (por ejemplo: clavos, monedas o joyas).
- Siga las recomendaciones de eliminación del fabricante o de cualquier guía interna de gestión de desechos.
- Utilice y guarde la batería en las condiciones de temperatura indicadas en la tabla de intervalos de temperatura.

Advertencia: La batería incluida con este producto debe recargarse únicamente con el cargador y sistema de acoplamiento Numatic provisto con el producto. Bajo NINGUNA circunstancia debe utilizarse un cargador alternativo de otra marca, pues ocasionaría un riesgo grave de daños o incendio

Nota* "Se as baterias forem sujeitas a temperaturas para além dos limites normais de funcionamento, ocorrerá o desligamento automático. Nestas condições, permita que as baterias atinjam a temperatura ambiente (18°C – 22°C) durante várias horas para permitir que a bateria desperte".

TABLA DE INTERVALOS DE TEMPERATURA	
CARGANDO	5°C ~ 35°C
DESCARGANDO	5°C ~ 35°C
ALMACENAMIENTO ÓPTIMO	15°C ~ 25°C
LÍMITE DE ALMACENAMIENTO	-10°C ~ 55°C

9. NO

ES

- Tire la batería al fuego: peligro de explosión.
- Recargue ni utilice una batería defectuosa, dañada o deformada.
- Abra, dañe ni deje caer la batería.
- Exponga la batería a microondas ni a presiones elevadas.
- Inserte objetos en las ranuras de refrigeración de la batería.
- Puente los terminales de la batería con objetos metálicos, ya que esto puede dañar la batería.
- Utilice cajas metálicas para transportar las baterías.
- Exponga la batería a altas temperaturas, incluidos los rayos solares.
- Aplaste, rompa ni abuse físicamente de las baterías o del equipo que las contiene.

10. RECOGIDA/ELIMINACIÓN POR EL DISTRIBUIDOR

ES



- De acuerdo con la Directiva sobre baterías, los fabricantes son responsables de financiar la recogida, el tratamiento y el reciclaje de las baterías que se utilizan en los dispositivos. Con esta finalidad, las baterías se deberán entregar para su eliminación a los sistemas de recogida establecidos por la ley nacional. Queda prohibida la eliminación de baterías junto con los desechos domésticos; las baterías deben recogerse por separado según el tipo de batería.
- Devuelva la batería a su distribuidor de servicio de NUMATIC para su eliminación sin cargo, o entréguela en un punto de recogida pública apropiado.

8. ZALECENIA

PL

- Korzystać z akumulatorów NUMATIC wyłącznie do urządzeń NUMATIC i ładować je wyłącznie przy pomocy ładowarek NUMATIC.
- Przed przystąpieniem do korzystania naładować akumulator.
- Przechowywać akumulator poza zasięgiem dzieci.
- Zabezpieczyć urządzenie przed przypadkowym uruchomieniem – wyjąć akumulator z urządzenia w przypadku transportu lub przechowywania urządzenia.
- Chronić przed deszczem – nie zanurzać w cieczach.
- Chronić przed bezpośrednim światłem słonecznym, ciepłem i otwartymi płomieniami.
- Trzymać akumulator, który nie jest używany, z dala od metalowych przedmiotów (np. gwoździ, monet, biżuterii).
- Postępować zgodnie ze wskazówkami producenta dotyczącymi usuwania odpadów i wszelkimi wewnętrznymi wskazówkami dotyczącymi gospodarki odpadami.
- Używać i przechowywać akumulator w zalecanym zakresie temperatury. (zgodnie z Tabelą zakresu temperatur).

Ostrzeżenie: Akumulator dołączony do tego produktu może być ładowany wyłącznie przez ładowarkę i system dokujący Numatic dostarczony z produktem. W ŻADNYCH okolicznościach nie wolno używać alternatywnej ładowarki innej niż Numatic, ponieważ istnieje ryzyko poważnych uszkodzeń i pożaru.

Uwaga* „Jeśli akumulatory zostaną poddane działaniu temperatury spoza normalnego zakresu roboczego, nastąpi automatyczne wyłączenie. W takich warunkach należy poczekać kilka godzin, aż baterie uzyskają temperaturę pokojową (18°C–22°C), aby mogły wznowić pracę.

TABELA ZAKRESU TEMPERATUR	
ŁADOWANIE	5°C ~ 35°C
ROZŁADOWYWANIE	5°C ~ 35°C
OPTYMALNA TEMPERATURA PRZECHOWYWANIA	15°C ~ 25°C
GRANICZNA TEMPERATURA PRZECHOWYWANIA	-10°C ~ 55°C

9. ZAKAZY

PL

- Wrzucać akumulatora do ognia – ryzyko eksplozji.
- Używać wadliwych, uszkodzonych lub zdeformowanych akumulatorów.
- Otwierać, uszkadzać lub upuszczać akumulatorów.
- Narażać akumulatora na działanie mikrofal lub wysokiego ciśnienia.
- Umieszczać żadnych przedmiotów w szczelinach chłodzących akumulatora.
- Łączyć (powodować zwarcia) zacisków akumulatora z metalowymi przedmiotami, ponieważ może to spowodować uszkodzenie akumulatora.
- Korzystać metalowych pojemników do transportu akumulatorów.
- Wystawiać akumulatorów na działanie wysokich temperatur, w tym bezpośrednich promieni słonecznych.
- Zgniatć, otwierać lub niszczyć fizycznie akumulatorów lub urządzenia, które je zawiera.

10. ODBIÓR/UTYLIZACJA PRZEZ DYSTRYBUTORA

PL



- Na podstawie dyrektywy w sprawie baterii i akumulatorów producenci przejmują odpowiedzialność za finansowanie odbioru, przetwarzania i recyklingu akumulatorów używanych w urządzeniach. W tym celu należy przekazywać akumulatory do utylizacji w ramach systemów zbiórki ustanowionych na mocy prawa krajowego. Utylizacja akumulatorów wraz z odpadami domowymi jest zabroniona. Akumulatory należy zbierać osobno, odpowiednio do ich rodzaju.
- Należy bezpłatnie zwrócić akumulator do dealera serwisowego NUMATIC w celu utylizacji lub przekazać go do odpowiedniego publicznego punktu zbiórki.

11. CARGAR LAS BATERÍAS

ES

- El cargador está previsto para el uso solamente en superficies llanas. Colóquelo en posición horizontal en el suelo o en una superficie de trabajo. El cargador está previsto para el uso con el cable de alimentación desenchufable que se suministra con él. La unidad de alimentación tiene la capacidad de funcionar con distintas tensiones sin necesidad de ajustes por parte del usuario. Si el cargador está dañado o ya no carga, devuélvalo a un centro de servicio.

Procedimiento de carga:

- Asegúrese de que la batería esté insertada completamente en el cargador.
- Enchufe el cable de alimentación en el cargador y en una fuente de alimentación adecuada.

Nota: Si la batería se encuentra a una temperatura superior a la temperatura óptima para la carga (debido a la temperatura ambiente o si se había descargado recientemente), el LED del cargador parpadeará en ROJO durante 40 minutos como máximo mientras la temperatura de la batería baja hasta un nivel aceptable para que se inicie la carga.

- El LED debería encenderse en ROJO para indicar que está cargando.
- Una vez completamente cargada la batería, el LED se encenderá en VERDE.
- Si se conecta la alimentación eléctrica al cargador sin que este tenga instalada una batería, el LED se encenderá en VERDE (o Flash VERDE) para indicar el estado EN ESPERA.

PRECAUCIÓN!

- Revise periódicamente el cable de alimentación en busca de daños.
- No utilice dispositivos que estén dañados.
- Si el cable de alimentación del cargador está dañado, se deberá sustituir por un cable original de NUMATIC INTERNATIONAL que se podrá adquirir del fabricante o del representante de servicio.

12. GARANTÍA

ES

Garantía de la batería de iones de litio

Garantía: Uso comercial

- a. Las baterías tienen garantía (3 año), siempre y cuando se respeten todas las directrices de cuidado de las baterías.
- b. En caso de reclamación en garantía, se deberán proporcionar los datos siguientes:
 - i. Número de serie de la máquina
 - ii. Código de fecha de la batería
 - iii. Fecha de la compra
 - iv. Comprobante de compra
 - v. Historial de mantenimiento y régimen de carga

Si no se utiliza el cargador Numatic correcto, la garantía quedará anulada.

11. ŁADOWANIE AKUMULATORÓW

PL

- Ładowarka jest przeznaczona do użytku tylko na płaskich powierzchniach, w ustawieniu poziomym na podłodze lub powierzchni roboczej. Ładowarka jest przeznaczona do użytku z odłączanym kablem zasilającym, jednostka zasilająca może pracować przy różnych napięciach bez regulacji przez użytkownika. Jeśli ładowarka jest uszkodzona lub nie ładuje, należy zwrócić się do centrum serwisowego.

Procedura ładowania:

- Dopilnować, aby akumulator został w całości umieszczony w ładowarce.
- Podłączyć przewód zasilający do ładowarki i odpowiedniego źródła zasilania.

Uwaga: Jeśli temperatura akumulatora przewyższa optymalną temperaturę ładowania (ze względu na temperaturę otoczenia lub niedawne rozładowanie), dioda LED ładowarki będzie świecić się na CZERWONO podczas których temperatura akumulatora spadnie do akceptowalnego poziomu w celu rozpoczęcia ładowania.

- Podczas ładowania dioda LED powinna świecić na CZERWONO.
- Po naładowaniu dioda LED zaświeci się na ZIELONO.
- Jeśli zasilanie zostanie podłączone do ładowarki bez zainstalowanego akumulatora, dioda LED zaświeci się na ZIELONO, (Lub miga na zielono), aby wskazać status.

UWAGA!

- Regularnie sprawdzać przewód zasilania pod kątem uszkodzeń.
- Nie używać uszkodzonych urządzeń.
- Jeśli przewód zasilający ładowarki jest uszkodzony, należy go wymienić na oryginalny przewód NUMATIC INTERNATIONAL dostępny u producenta lub przedstawiciela serwisu.

12. GWARANCJA

PL

Akumulator litowo-jonowy — gwarancja.

Gwarancja: Do użytku komercyjnego

- a. Akumulatory są objęte gwarancją (na 3 rok) pod warunkiem przestrzegania wszystkich zasad dotyczących konserwacji i utrzymania akumulatorów
- b. Aby wystąpić z roszczeniami z tytułu gwarancji, należy podać następujące informacje
 - i. Numer seryjny maszyny
 - ii. Kod daty akumulatora
 - iii. Datę zakupu
 - iv. Dowód zakupu
 - v. Historię konserwacji i reżim ładowania

Niezastosowanie odpowiedniej ładowarki Numatic spowoduje utratę gwarancji.

1. DEFEKTA BATTERIER

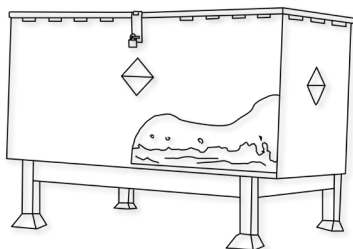
SE

1. Om du vill returnera ett batteri till tillverkaren måste tillverkaren ombesörja batteriinsamlingen. Du får inte skicka defekta batterier med post eller bud.
2. Om ett batteri visar tecken på stötskador, är skevt, har blåsor, har lösa delar eller läcker vid retur till tillverkaren eller hos dig får inte batteriets skick kontrolleras under några omständigheter. Det ska anses som defekt och du måste följa procedurerna i punkt 9 nedan.
3. Om ett batteri inte visar tecken på stötskador, inte är skevt, inte har några blåsor, inte har några lösa delar, inte har utsatts för inträngande vätska och inte läcker vid retur till tillverkaren eller hos dig kan dess skick kontrolleras av en kvalificerad person med hjälp av en batterikontrollsenhet.
4. Om batteriet utsätts för inträngande vätska måste du omedelbart placera det upprätt med polsidan nedåt.
5. Om batteriet är defekt enligt kontrollen följer du procedurerna i punkt 9 nedan.
6. Om kontrollen visar att batteriet är funktionsdugligt kan man försöka genomföra en laddningscykel under övervakning med den avsedda Numatic-laddaren.
7. Om batteriet laddas korrekt under laddningscykeln kan det klassas som felfritt.
8. Om batteriet inte laddas på rätt sätt under laddningscykeln anses det som defekt och du måste följa procedurerna i punkt 9 nedan. Fortsatta laddningsförsök får under inga omständigheter ske. Ett defekt batteri bör aldrig förvaras i en byggnad.
9. Ladda ur det defekta batteriet genom att placera det i en behållare med saltvatten i ett välventilerat utrymme. Behållaren ska innehålla minst 25 liter saltvatten med en koncentration på 15 g koksalt/liter vatten. Locket på behållaren ska vara stängt och låst men inte förseglat. Batteriet ska vara helt nedsänkt i vattnet i ett djup på minst 100 mm i minst två veckor. Vattnet ska hanteras som farligt avfall när urladdningen har slutförts.
10. Det defekta urladdade batteriet kan därefter förvaras i en låst batteriholk av plast eller omhöljd av plast som placeras långt ifrån byggnader och är tydligt märkt med lämplig varningstext som en batteriholk för defekta batterier.
11. Batterierna ska sedan skickas för avfallshantering i enlighet med ditt lands avfallshanteringsregler.

1. VIALLISET AKUT

FI

1. Jos asiakas haluaa palauttaa akun toimittajalle, toimittajan on järjestettävä akun nouto. Viallisia akkuja ei saa palauttaa postitse tai kuriiripalvelun kautta.
2. Jos vialliseksi epäillyssä akussa näkyy kolhuja, vääntymiä, pullistumia, irrallisia osia, nestettä tai vuotoja, kun akku on ollaan palauttamassa toimittajalle TAI kun ollaan asiakkaan tiloissa, akun kuntoa ei saa missään tapauksessa tarkistaa. Se on todettava vialliseksi ja alla olevasta kohdasta 9 alkavia toimenpiteitä on noudatettava.
3. Jos vialliseksi epäillyssä akussa ei näy kolhuja, vääntymiä, pullistumia, irrallisia osia, nestettä tai vuotoja, kun akku on ollaan palauttamassa toimittajalle TAI kun ollaan asiakkaan tiloissa, pätevä henkilö voi suorittaa akun kunnon tarkistuksen sopivalla akun kunnon tarkistukseen tarkoitettulla laitteella.
4. Jos akkuun pääsee nestettä, se on asetettava välittömästi pystyasentoon liitännät alaspäin.
5. Jos akku osoittautuu vialliseksi tarkistuksen yhteydessä, alla olevasta kohdasta 9 alkavia toimenpiteitä on noudatettava.
6. Jos akku osoittautuu toimivaksi tarkistuksen yhteydessä, sille voidaan tehdä yksi latausjakso sopivalla Numatic-laturilla valvotuissa oloissa.
7. Jos akku latautuu oikein yhden latausjakson aikana, akku on toimiva.
8. Jos akku ei lataudu oikein yhden latausjakson aikana, se on todettava vialliseksi ja alla olevasta kohdasta 9 alkavia toimenpiteitä on noudatettava. Akku ei saa yrittää ladata uudelleen. Viallista akkuja ei saa missään tapauksessa säilyttää sisätiloissa.
9. Viallinen akku on tyhjennettävä asettamalla se suolavettä sisältävään astiaan tilassa, jossa on hyvä ilmanvaihto. Astiassa on oltava vähintään 25 litraa suolavettä, jonka pitoisuus on 15 grammaa keittosuolaa yhtä vesiliittraa kohden. Astiassa on oltava suljettava ja lukittava kansi, mutta sen ei pidä olla sinetöity. Akku on jätettävä veteen täysin upoksiin vähintään 100 mm:n syvyyteen vähintään kahdeksi viikoksi. Vesi on hävitettävä ongelmajätteenä, kun tyhjennys on valmis.
10. Viallista tyhjennettyä akkuja voidaan säilyttää lukitussa akkujätesäiliössä, jonka on oltava muovista valmistettu tai muovilla vuorattu. Säiliö on asettava rakennusten ulkopuolelle ja merkittävä viallisen akun sisältäväksi säiliöksi asianmukaisin, selkein varoituksin.
11. Tämän jälkeen akut on lähetettävä jätehuoltoon maan paikallisten jätemääräysten mukaisesti.



Ett exempel på batteriholk på avstånd från byggnader.

Esimerkki jäteakkusäiliöstä kaukana rakennuksista.

2. MANIPULACIÓN Y ALMACENAMIENTO

SE

FARA!

Felaktig hantering kan leda till explosion eller orsaka brand!
Förvara batterier utom räckhåll för barn.

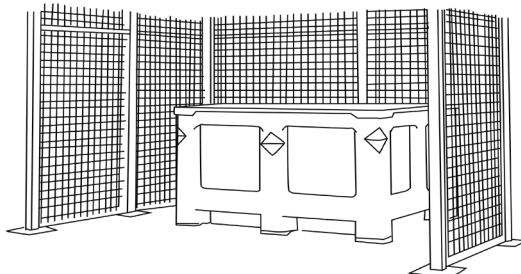
- Batteriet ska bara sitta i apparaten när du använder den.
- Ta alltid bort batteriet från apparaten när du transporterar eller inte använder den.
- Förvaringstemperaturintervall: -10 till +55 °C.
- Temperaturen får inte överskrida 55 °C.
- Intervall relativ luftfuktighet: 45 till 80 %.
- Intervall för att behålla optimal funktion: 15 °C till 25 °C.

VARNING!

- Batteriet får inte öppnas, demonteras eller falla från en hög höjd.
- Skydda batteriet mot kortslutning – risk för explosion!
- Skydda batteriet mot regn och sänk inte ned det i vätskor, i synnerhet brandfarliga vätskor, eftersom det finns risk för kortslutning, brand och explosion. Följ säkerhetsrutinen för kassering av defekta batterier. Se till att batteriet inte är i närheten av brännbara källor.
- Skydda batteriet mot direkt solljus, värme och eld.
- Batteriet får inte brännas – risk för explosion!
- Använd inte defekta eller deformerade batterier.
- Använda endast Numatic-originalladdare till att ladda batteriet.

FÖRVARING:

- Fungerande batterier ska förvaras i ett skyddat, torrt utrymme på avstånd från direkta värmekällor och solljus.
- Temperaturen får inte överskrida 55 °C men helst inte 25 °C för att bibehålla batteriets prestanda.
- Förvaringsutrymme ska ha en låg luftfuktighet, vara dammfritt och ha en icke-korrosiv miljö.



- Ett exempel på ett välskyddat utrymme med en bur som skyddar mot oavsiktliga stötskador och där batterierna förvaras i en behållare som skyddar mot värme, annan påverkan och oavsiktligt vätskeläckage.
- Var alltid försiktig vid hantering/transport av batterierna med gaffeltruck så att du inte skadar dem.
- Om ett felfritt batteri felhanteras eller utsätts för förhållanden som kan komma att skada det ska det klassas som defekt enligt den tillhandahållna batteribruksanvisningen, och förfarandena i punkt 1 på nästa sida ska följas.

3. RISKBEDÖMNING

SE

- Elektrolyter kan läcka från skadade batterier. Undvik kontakt.
- Hudkontakt kan orsaka irritation, brännskador och kemiska brännskador.
- Om vätskan kommer i kontakt med ögonen, kontakta sjukvården.
- Undvik att andas in ångor som bildas och frigörs eftersom de är frätande.

2. KÄSITTELY JA SÄILYTYS

FI

VAARA!

Väärä käsittely voi johtaa räjähdykseen tai sytyttää tulipalon!
Säilytä akut lasten ulottumattomissa.

- Aseta akku laitteeseen vasta, kun laite on käytössä.
- Irrota akku laitteesta aina kuljetusta varten ja silloin, kun laitetta ei käytetä.
- Säilytyksen lämpötila-alue: -10~55 °C.
- Lämpötilat eivät saa ylittää 55 celsiusastetta.
- Suhteellisen kosteuden alue: 45–80 %.
- Toiminnan optimaalinen säilyttäminen: 15 °C ~ 25 °C.

VAROITUS:

- Älä avaa akkua, pura sitä tai anna sen pudota huomattavalta korkeudelta.
- Suojaa akku oikosululta -räjähdysvaara!
- Suojaa akku sateelta. Älä upota akkua nesteeseen, varsinkaan syttyvään nesteeseen – oikosulun vaara, mahdollinen tulipalon tai räjähdysvaara. Noudata akun hävittämistä koskevia turvaohjeita. Varmista, että tuotteen lähellä ei ole tulenarkoja lähteitä.
- Suojaa akku suoralta auringonvalolta, lämmöltä ja tulelta.
- Älä polta akkua – räjähdysvaara!
- Älä käytä vaurioituneita tai kolhiutuneita akkuja.
- Käytä akun lataamiseen vain alkuperäisiä NUMATIC-latureita.

SÄILYTYS:

- Hyviä akkuja tulee säilyttää suojatussa paikassa loitolla suorista lämpölähteistä ja pois auringonvalosta, ja ne on pidettävä kuivina.
- Lämpötila ei saa olla yli 55 °C. Lämpötilan tulisi olla mieluiten korkeintaan 25 °C, jotta akun suorituskyky pysyy hyvänä.
- Säilytysalueella tulee olla alhainen ilmankosteus, se ei saa olla pölyinen eikä syövyttävä.

- Esimerkki hyvin turvatusta alueesta, jossa on häkki suojaamassa kolhuilta. Akkuja säilytetään turvasäiliössä, joka suojaaa niitä kuumuudelta, kolhuilta ja nesteiden läikkymiseltä.
- Haarukka- ja kuormalavatrukkeja on käytettävä/liikutettava varovasti, jotta akut eivät vaurioitu.
- Jos toimivaa akkua käytetään väärin tai akku altistetaan sitä mahdollisesti vaurioitaville olosuhteille akun käyttöoppaan kuvaamalla tavalla, se on oletettava vialliseksi ja asiakirjan kääntöpuolella olevasta kohdasta 1 alkavia toimenpiteitä on noudatettava.

3. VAAROJEN TUNNISTAMINEN

FI

- Vaurioituneista akuista voi vuotaa elektrolyyttejä. Vältä kosketusta.
- Kosketus voi aiheuttaa ihoärsytystä, palovammoja ja kemiallisia palovammoja.
- Jos nestettä joutuu silmiin, hakeudu lääkäriin.
- Vältä akuista muodostuneiden tai vapautuvien höyryjen hengittämistä – syövyttävää.

4. FÖRSTA HJÄLPEN-ÅTGÄRDER

SE

Vid kontakt med läckande elektrolyter eller ånga med elektrolyter:

- Ögonkontakt – skölj ögonen i minst 15 minuter med en stor mängd rent vatten utan att gnida och kontakta sedan sjukvården.
- Hudkontakt – tvätta området på huden med en stor mängd vatten och tvål. Om irritation kvarstår, kontakta sjukvården.
- Inandning – sörg för frisk luft eller syre omedelbart och kontakta sjukvården.
- Förtäring – om elektrolyter har svalts, kontakta sjukvården omedelbart.

Information för läkare:

- Innehåller frätande alkaliska elektrolyter i celler med litiumoxid, nickeloxid och kobolt-/litiummanganoxidkatorer, men inget litium och inga litiumlegeringar.

4. ENSIAPUTOIMENPITEET

FI

Jos joudut kosketuksiin vapautuneiden elektrolyyttien tai elektrolyyttihöyryjen kanssa:

- Kosketus silmien kanssa – huuhtelee silmiä vähintään 15 minuutin ajan runsaalla puhtaalla vedellä hankaamalla ja hakeudu lääkäriin
- Ihokosketus - pese ihoalueet runsaalla vedellä ja saippualla; jos ärsytys jatkuu, hakeudu lääkäriin.
- Jos ainetta on hengitetty – siirrä henkilö raittiiseen ilmaan tai anna happea välittömästi ja hakeudu lääkäriin.
- Nieleminen – jos elektrolyyttiä on nieltä, on hakeuduttava heti lääkärin hoitoon.

Tietoa lääkäreille:

- Kennot (sis. litiumoksidi, nikkelioksidi, koboltti-/litium-mangaanioksidikatodit) sisältävät emäksisiä alkalisia elektrolyyttejä – EI LITIUMMETALLIA TAI LITIUMSEOKSIA.

5. BRANDBEKÄMPNINGSÅTGÄRDER

SE

- I händelse av brand – håll avstånd till ångor och gas som bildas, och ta hänsyn till vindens riktning. Ta bort batterierna från eldens närhet om detta är möjligt på ett säkert sätt. Det är i princip möjligt att kyla ner eller släcka med vatten, men detta ska endast utföras av behöriga personal med tillräckliga mängder vatten.
- Om risksituationen är oklar, släck endast med ABC-släckare (klass D för bränder i metall och metallegeringar är särskilt lämpliga).
- Brandpersonal får endast närma sig bränder med brandskyddskläder och andningsapparat.
- När branden har släckts ska området övervakas enligt fastställda regler och städas av kvalificerad personal med rätt utrustning, och brandrester ska omhändertas på rätt sätt.

5. PALONTORJUNTATOIMENPITEET

FI

- Tulipalon sattuessa – pidä erillään muodostuvista höyryistä ja kaasusta, ota huomioon tuulen suunta. Siirrä paristot pois tulen läheisyydestä, jos mahdollista ilman vaaraa. Periaatteessa jäähdytys tai sammutus vedellä on mahdollista, mutta sen saa tehdä vain koulutettu henkilöstö, jolla on riittävästi vettä.
- Jos vaaratilanne ei ole selvä, sammutus vain ABC-jauhesammuttimilla (luokan D sammuttimet ovat erityisen sopivia metallipaloille).
- Palomiesten tulee lähestyä tulta vain suojavaatetuksella ja itsenäisellä hengityslaitteella varustettuina.
- Kun tulipalo on sammutettu, aluetta tulisi yleensä valvoa (palovalvonta) ja se tulisi siivota koulutetun ja asianmukaisesti varustetun henkilöstön toimesta; tulipalon jäännökset tulee varastoida ja hävittää asianmukaisesti.

6. EXPONERINGSBEGRÄNSNING, PERSONLIGT SKYDD

SE

Andningsskydd:

- Om batteriet läcker, sörg för så mycket ventilation som möjligt. Undvik stängda utrymmen med läckande batterier.
- Andningsskydd behövs inte under normala användningsvillkor.

Ventilation:

- Behövs inte under normala användningsvillkor.

Skyddshandskar:

- Behövs inte under normala användningsvillkor.

Andra skyddskläder eller -utrustning:

- Behövs inte under normala användningsvillkor.
- Personlig skyddsutrustning rekommenderas för läckande batterier: Andningsskydd, skyddshandskar och skyddsglasögon med sidoskärmar.

6. ALTISTUMISEN EHKÄISEMINEN, HENKILÖNSUOJAIMET

FI

Hengityssuojain:

- Jos akusta purkautuu kaasua, huolehdi mahdollisimman hyvästä tuuletuksesta. Vältä suljettuja tiloja, jos akusta purkautuu kaasua.
- Hengityssuojain ei ole tarpeen normaalikäytössä.

Tuuletus:

- Ei tarpeen normaalikäytössä.

Suojakäsineet:

- Ei tarpeen normaalikäytössä.

Muu suojavaatetus tai -varustus:

- Ei tarpeen normaalikäytössä.
- Henkilönsuojaimet akkujen kaasunpäästöä silmällä pitäen: hengityssuojain, suojakäsineet, suojavaatetus ja sivusuojilla varustetut suojalasit.

7. OAVSIKTLIGT UTSLÄPP

SE

Kassering: använd skyddsutrustning, torka bort med absorberande textilmaterial och kassera som farligt avfall vid stationer för hantering av den typen av avfall enligt nationella bestämmelser.

7. ONNETTOMUUSPÄÄSTÖT

FI

Hävittäminen – Käytä suojavaarusteita, pyyhi imukykyisellä kankaalla ja hävitä paikallisten jätemääräysten mukaisesti vaarallisena jätteenä sille tarkoitettulla keräyspaikalla.

8. RÄTT

SE

- Använd endast NUMATIC-batterier i NUMATIC-apparater och ladda dem endast med NUMATIC-laddare.
- Ladda batteriet innan användning.
- Förvara batteriet utom räckhåll för barn.
- Se till att apparaten inte kan starta av misstag: ta bort batteriet från apparaten innan du transporterar eller förvarar den.
- Skydda mot regn och inträngande vätska.
- Skydda mot direkt solljus, värme och öppen eld.
- Håll batteriet på avstånd från metallföremål när det inte används (t.ex. spik, mynt, smycken).
- Följ rekommendationerna för avfallshantering från tillverkaren samt lokala bestämmelser.
- Använd och förvara batteriet inom temperaturintervallet i temperaturintervalltabellen.

Varning! Batteriet i produkten får endast laddas med den medföljande Numatic-laddaren och det medföljande Numatic-dockningssystemet. Du får inte använda icke-Numatic-laddare under några omständigheter eftersom det kan leda till risk för allvarliga skador och bränder.

Observera* "Om batterierna utsätts för temperaturer utöver normalt driftintervall kommer de att stängas av automatiskt. I detta fall, låt batterierna återgå till rumstemperatur (18°C – 22°C) under några timmar så att det väcks till liv.

TEMPERATURTABELL	
LADDNING	5 °C till 35 °C
URLADDNING	5 °C till 35 °C
OPTIMAL FÖRVARING	15 °C till 25 °C
FÖRVARINGSINTERVALL	-10 till +55 °C

9. GÖR INTE DETTA

SE

- Kasta batteriet i öppen eld – risk för explosion!
- Ladda eller använda ett defekt, skadat eller deformerat batteri, inklusive batterier som har utsatts för inträngande vätska.
- Öppna, skada eller tappa batteriet.
- Utsätta batteriet för mikrovågor eller högt tryck.
- Sänka ned batteriet i vätskor, särskilt brandfarliga vätskor.
- Föra in föremål i batteriets kylningsöppningar.
- Överbrygga (kortsluta) batteripolerna med metallföremål, eftersom det kan skada batteriet.
- Använda metallbehållare för transport av batterierna.
- Utsätta batterierna för höga temperaturer, inklusive direkt solljus.
- Krossa, bryta upp eller på annat sätt bruka våld mot batterierna eller utrustningen som innehåller batterierna.

10. INLÄMNING TILL ÅTERFÖRSÄLJARE/ AVFALLSHANtering

SE



- Enligt batteridirektivet ansvarar tillverkaren för kostnaderna för upphämtning, behandling och återvinning av batterier som används i apparater. Av denna anledning måste batterier lämnas in för avfallshantering enligt de bestämmelser som gäller i avsett land. Batterier får inte kasseras tillsammans med hushållsavfall. De måste samlas in separat efter typ.
- Lämna in batteriet utan kostnad till din NUMATIC servicerepresentant för avfallshantering eller lämna in den till en miljöstation.

8. OIKEIN

FI

- Käytä NUMATIC-akkuja vain NUMATIC-laitteiden kanssa ja lataa niitä vain NUMATIC-latureilla.
- Lataa akku ennen käyttöä.
- Säilytä akku lasten ulottumattomissa.
- Estä laitteen tahaton käynnistyminen – irrota akku laitteesta ennen laitteen kuljettamista tai varastointia.
- Suojaa sateelta ja nesteiltä
- Suojaa akku suoralta auringonvalolta, lämmöltä ja avotulelta.
- Pidä akku, jota ei käytetä, etäällä metalliesineistä (esim. naulat, kolikot, korut).
- Noudata valmistajan hävittämisohjeita ja mahdollisia sisäisiä jätehuolto-ohjeita.
- Käytä ja säilytä akku sallitulla lämpötila-alueella (lämpötila-alueetaulukon mukaisesti).

Varoitus: Laitteen mukana toimitettua akkuja saa ladata vain sen mukana toimitetulla Numatic-laturilla ja telakointijärjestelmällä. Älä käytä missään tilanteessa muuta kuin Numatic-yhteensopivaa laturia. Muiden laturien käyttö voi aiheuttaa vakavan vahingon tai tulipalon.

Huomautus* "Jos akut altistetaan normaalit käyttörajat ylittävälle lämpötiloille, seurauksena on automaattinen sammutus. Anna akkujen sopeutua tällaisissa olosuhteissa useita tunteja huoneenlämpötilassa (18°C – 22°C), jotta akku elpyy,

LÄMPÖTILA-ALUETAULUKKO	
LATAA	5°C ~ 35°C
PURKAUTUU	5°C ~ 35°C
OPTIMAALINEN SÄILYTYS	15°C ~ 25°C
SÄILYTYSRAJA	-10°C ~ 55°C

9. VÄÄRIN

FI

- Akun heittäminen tuleen – räjähdysvaara!
- Viallisen, vaurioituneen, vääntyneen tai nesteelle altistuneen akun lataaminen tai käyttäminen.
- Akun avaaminen, vaurioittaminen tai pudottaminen.
- Akun altistaminen mikroaalloille tai korkealle paineelle.
- Akun upottaminen nesteeseen, erityisesti syttyvään nesteeseen.
- Esineiden asettaminen akun jäähdytysaukoihin.
- Akun napojen silloittaminen (oikosulkeminen) metalliesineillä, koska seurauksena voi olla akun vaurioituminen.
- Metalliesineiden käyttö akkujen kuljetukseen.
- Akkujen altistaminen korkeille lämpötiloille tai suoralle auringonvalolle.
- Akkujen tai niitä sisältävien laitteiden murskaaminen, aukimurtaminen tai vahingoittaminen.

10. PALAUTUS JÄLLEENMYyjÄLLE / HÄVITTÄMINEN

FI



- Paristo- ja akkudirektiivin mukaan valmistajat ovat vastuussa laitteidensa akkujen keräyksestä, käsittelystä ja kierrätyksestä aiheutuvista kuluista. Tästä syystä akut tulee luovuttaa hävitettäväksi keräysjärjestelmille, jotka on määritelty kansallisessa lainsäädännössä. Akkujen hävittäminen kotitalousjätteen mukana on kielletty. Akut tulee kerätä erikseen ja jaotella niiden luokan mukaan.
- Palauta akku maksutta NUMATIC-huoltoliikkeeseen hävitettäväksi tai toimita se asianmukaiseen julkiseen keräyspisteeseen.

11. LADDA BATTERIERNÄ

SE

- Laddaren är endast avsedd att användas på plana underlag. Placera den horisontellt på golvet eller arbetsytan. Laddaren ska användas tillsammans med den medföljande löstagbara sladden. Strömförsörjningsenheten kan arbeta med olika spänningar utan behov av justering från användarens sida. En skadad eller defekt laddare ska returneras till ett servicecenter.

Laddningsprocedur:

- Se till att batteriet sitter på plats i laddaren.
- Anslut nätsladden till laddaren och lämplig strömkälla.

Observera: Om batteriet har optimal laddningstemperatur (beroende på omgivningstemperatur eller om det nyligen har laddats ur) lyser laddarlampan med ett rött sken i högst 40 minuter medan batteritemperaturen sjunker till en acceptabel nivå för laddning.

- Lampan ska lysa med ett rött sken för att påvisa laddning.
- När batteriet är fulladdat lyser lampan med ett grönt sken.
- Om ström matas till laddaren utan att batteriet sitter i lyser lampan med ett grönt sken för att påvisa väntelägesstatus.

VARNING!

- Inspektera nätsladden regelbundet med avseende på skada.
- Använd inte skadade enheter.
- Om laddarens nätsladd skadas måste den bytas ut mot en originalsladd från NUMATIC INTERNATIONAL via tillverkaren eller en återförsäljare.

11. AKKUJEN LATAUS

FI

- Laturi on tarkoitettu käytettäväksi vain tasaisilla pinnoilla, ja se on asetettava vaakatasoon lattialle tai työtasolle. Laturi on tarkoitettu käytettäväksi sen mukana tulevalla irrotettavalla virtajohtolla. Virtayksikköä voidaan käyttää eri jännitteillä ilman, että sitä tarvitsee säätää. Jos laturi on vaurioitunut tai se ei enää lataa, palauta se huoltokeskukseen.

Lataaminen:

- Varmista, että akku on asetettu kunnolla laturiin.
- Kiinnitä virtajohto laturiin ja sopivaan virtalähteeseen.

Huomautus: Jos akun lämpötila on korkeampi kuin optimaalinen latauslämpötila (ympäristön lämpötilan takia tai jos akku tyhjennettiin äskettäin), laturin merkkivalo sammuu ja palaa PUNAISENA enintään 40 minuutin ajan, kun akun lämpötila laskee hyväksyttävälle tasolle latauksen aloittamista varten.

- Merkkivalon pitäisi palaa PUNAISENA latauksen aikana.
- Kun akku on ladattu täyteen, merkkivalo palaa VIHREÄNÄ.
- Jos laturiin syötetään virtaa, mutta laturissa ole akkua, merkkivalo palaa VIHREÄNÄ merkinä VALMIUSTILASTA.

VAROITUS!

- Tarkista virtajohto säännöllisesti vaurioiden varalta.
- Älä käytä vaurioituneita laitteita.
- Vaurioitunut laturin virtajohto tulee vaihtaa uuteen alkuperäiseen NUMATIC INTERNATIONAL -virtajohtoon, joita on saatavilla valmistajalta tai huoltoedustajalta.

12. GARANTI

SE

Garanti för litiumjonbatteri

Garanti: Kommersiell användning

- Batterierna omfattas av garantin (3 år) förutsatt att du har följt alla regler för batteriskötsel.
- För att göra garantianspråk måste följande information tillhandahållas:
 - maskinens serienummer
 - batteriets datumkod
 - inköpsdatum
 - inköpsbevis
 - underhållshistorik och laddsystem.

Garantin gäller inte om du inte använder rätt Numatic-laddare.

12. TAKUU

FI

Litiumioniakun takuu

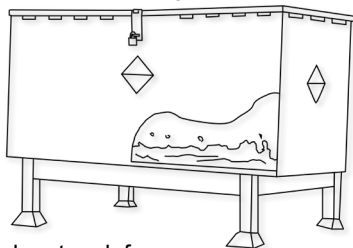
Takuu: Kaupallinen käyttö

- Akuilla on (kolmen vuoden) takuu edellyttäen, että kaikkia akkujen hoito-ohjeita noudatetaan.
- Takuuhakemusta varten on toimitettava seuraavat tiedot:
 - Koneen sarjanumero
 - Akun päivämääräkoodi
 - Ostopäivämäärä
 - Kuitti
 - Huoltohistoria ja latausohjelma

Jos oikeaa Numatic-laturia ei käytetä, takuu raukeaa.

1. DEFEKTE BATTERIER

1. Hvis en kunde ønsker at returnere et batteri til en leverandør, skal der træffes aftale om batteriets afhentning af leverandøren. Fejlbehæftede batterier må ikke returneres pr. almindelig post eller kurér.
2. Hvis et angiveligt defekt batteri ved returnering til en leverandør ELLER hos en kunde viser tegn på skader som følge af stød, vridning, ætsning, løse dele, væskeindtrængen eller lækage, skal der under ingen omstændigheder udføres en tilstandsvurdering. Det skal betragtes som værende defekt, og de beskrevne procedurer fra punkt 9 nedenfor skal følges.
3. Hvis et angiveligt defekt batteri ved returnering til en leverandør ELLER hos en kunde IKKE viser tegn på skader som følge af stød, vridning, ætsning, løse dele eller lækage, kan der udføres en tilstandsvurdering af en faglært vha. en relevant anordning til tilstandsvurdering af batterier.
4. Hvis batteriet udsættes for væskeindtrængen, skal brugeren straks placere enheden oprejst med terminalen nedad.
5. Hvis batteriet viser sig at være defekt, skal de beskrevne procedurer fra punkt 9 nedenfor følges.
6. Hvis batteriet viser sig at være funktionsdygtigt, kan der udføres en enkelt opladningscyklus under observation vha. den relevante Numatic-oplader.
7. Hvis batteriet oplades korrekt ved denne enkelte opladningscyklus, kan batteriet betragtes som værende fejlfrit.
8. Hvis batteriet ikke oplades korrekt ved denne enkelte opladningscyklus, skal det betragtes som værende defekt, og de beskrevne procedurer fra punkt 9 nedenfor skal følges. Der må under ingen omstændigheder udføres yderligere opladningsforsøg. Et defekt batteri må under ingen omstændigheder opbevares indendørs.
9. Det defekte batteri skal aflades ved at placere det i en beholder med saltvand placeret på et godt udluftet sted. Beholderen skal mindst indeholde 25 liter saltholdigt vand i en koncentration svarende til 15 g almindeligt salt pr. liter vand. Beholderen skal have et lukket, låsbart låg, men bør ikke være forseglet. Batteriet skal holdes helt nedsænket i vandet i en dybde på mindst 100 mm i mindst to uger. Vandet skal bortskaffes som farligt affald, når afladningen er gennemført.
10. Det defekte, afladede batteri kan derefter opbevares i en aflåst beholder beregnet til batteriaffald, som skal være af plastik eller beklædt med plastik. Beholderen skal derefter anbringes på afstand af bygninger og påføres tydelige afmærkninger og advarsler om, at den indeholder defekte batterier.
11. Batterierne skal derefter afsendes til affaldsbortskaffelse iht. gældende affaldsregulativer i dit land.



Et eksempel på en affaldsspand til batterikasser langt væk fra bygninger.

2. HÅNDTERING OG OPBEVARING

FARE!

Forkert håndtering kan medføre eksplosion eller brand!
Opbevar batterier utilgængeligt for børn.

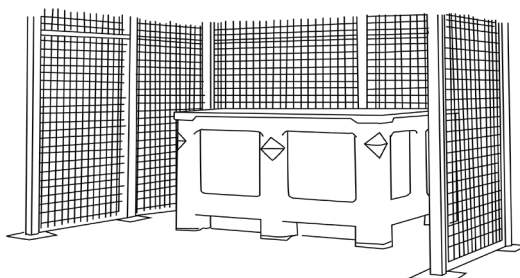
- Sæt kun batteriet i apparatet, når det er i brug.
- Tag altid batteriet ud af apparatet under transport, og når det ikke er i brug.
- Opbevaringstemperaturområde: -10 °C-55 °C.
- Temperaturen må ikke overstige 55 °C.
- Relativt fugtighedsområde: 45 til 80 %.
- Optimal bevarelse af funktionalitet: 15 °C-25 °C.

ADVARSEL:

- Du må ikke åbne batteriet, skille det ad eller lade det falde ned fra en betydelig højde.
- Beskyt batteriet mod kortslutning – eksplosionsfare!
- Beskyt batteriet mod regn, nedsænk det ikke i væsker, især brændbare væsker – fare for kortslutning og potentiel risiko for brand eller eksplosion. Følg sikkerhedsproceduren for bortskaffelse af defekte batterier. Sørg for, at produktet flyttes væk fra brændbare kilder.
- Beskyt batteriet mod direkte sollys, varme og ild.
- Batteriet må ikke brændes – eksplosionsfare!
- Brug ikke defekte eller deformerede batterier.
- Brug kun originale NUMATIC-opladere til at oplade batteriet.

OPBEVARING:

- Gode batterier skal opbevares i et beskyttet område væk fra direkte varme og sollys og skal holdes tørre.
- Temperaturen må ikke overstige 55 °C, men bør helst ikke overstige 25 °C for at opretholde en god batteriydelse.
- Opbevaringsområdet skal have lav luftfugtighed, og må ikke have en støvet eller ætsende atmosfære.



- Ett exempel på ett välskyddat utrymme med en bur som skyddar mot oavsiktliga stötskador och där batterierna förvaras i en behållare som skyddar mot värme, annan påverkan och oavsiktligt vätskeläckage.
- Var alltid försiktig vid hantering/transport av batterierna med gaffeltruck så att du inte skadar dem.
- Om ett felritt batteri felhanteras eller utsätts för förhållanden som kan komma att skada det ska det klassas som defekt enligt den tillhandahållna batteribruksanvisningen, och förfarandena i punkt 1 på nästa sida ska följas.

3. FAREIDENTIFIKATION

- Der kan slippe elektrolyt ud af beskadigede batterier. Undgå kontakt.
- Kontakt kan forårsage hudirritation, forbrændinger og kemiske forbrændinger.
- Søg lægehjælp, hvis væske kommer i kontakt med øjnene.
- Undgå at indånde dampe, der dannes eller frigives – ætsende.

4. FØRSTEHJÆLPSFORANSTALTNINGER**I tilfælde af kontakt med frigivet elektrolyt eller elektrolytdampe:**

- Øjenkontakt – skyl øjnene i mindst 15 minutter med rigelige mængder rent vand uden at gnide dem, og søg lægehjælp.
- Hudkontakt – vask de berørte områder af huden med rigelige mængder vand og sæbe. Søg lægehjælp, hvis irritationen vedvarer.
- Indånding – sørg for frisk luft, eller indgiv straks ilt, og søg lægehjælp.
- Indtagelse – hvis elektrolytten er blevet indtaget, skal du straks søge lægehjælp.

Oplysninger til læger:

- Indeholder ætsende alkaliske elektrolytter i celler med litiumoxid, nikkeloxyd og kobolt/litium-manganoxidkatoder – INGEN LITIUMMETAL ELLER LITIUMLEGERINGER.

5. BRANDBEKÆMPELSE

- I tilfælde af brand – Hold afstand til de opstående dampe og gasser, og tag vindretningen i betragtning. Hvis det er muligt uden fare, skal batterierne fjernes fra nærheden af branden. Principielt er det muligt at afkøle eller slukke med vand, men dette bør kun udføres af uddannet personale med tilstrækkeligt store mængder vand.
- Hvis risikosituationen er uklar, må der kun slukkes med ABC-pulverslukkere (klasse D-brandslukkere til brande, der involverer metaller, er særligt egnede).
- Brandmænd må kun nærme sig ilden iført beskyttelsesbeklædning og uafhængigt åndedrætsværn.
- Når branden er slukket, skal området som regel overvåges (brandvagt) og rengøres af uddannet og passende udstyret personale. Brandrester skal opbevares og bortskaffes korrekt.

6. EKSPONERINGSKONTROL, PERSONLIG BESKYTTELSE**Åndedrætsværn:**

- I tilfælde af batteriudluftning, tilvejebringelse af så meget ventilation som muligt. Undgå områder med begrænset plads ved udluftning af batterier.
- Åndedrætsværn er ikke nødvendigt ved normale anvendelsesforhold.

Ventilation:

- Ikke nødvendigt under normale anvendelsesforhold.

Beskyttelsehandsker:

- Ikke nødvendigt under normale anvendelsesforhold.

Andet beskyttelsestøj eller -udstyr:

- Ikke nødvendigt under normale anvendelsesforhold.
- Personlige værnemidler anbefales ved udluftning af batterier: Åndedrætsværn, beskyttelsehandsker, beskyttelsestøj og sikkerhedsglas med sideafskærmninger.

7. UTILSIGTET UDSLIP

Bortskaffelse – Brug beskyttelsesudstyr, tør op med absorberende tekstil, og bortskaf som farligt affald på indsamlingsstederne for farligt affald i henhold til nationale bestemmelser.

8. DU SKAL

- Kun bruge NUMATIC-batterier sammen med NUMATIC-apparater, og kun oplade dem med NUMATIC-opladere.
- Oplade batteriet før brug.
- Opbevare batteriet utilgængeligt for børn.
- Sørg for, at apparatet ikke starter utilsigtet – tag batteriet ud af apparatet, før det transporteres eller opbevares.
- Beskytte det mod regn og indtrængen af væske
- Beskytte det mod direkte sollys, varme og åben ild.
- Opbevar et batteri, der ikke er i brug, væk fra metalgenstande (f.eks. søm, mønter, smykker).
- Følg producentens anvisninger om bortskaffelse og eventuelle interne retningslinjer for affaldshåndtering.
- Brug og opbevar batteriet inden for temperaturområdet (som vist i tabellen over temperaturområder).

Advarsel: Batteriet i dette produkt må kun oplades af den Numatic-oplader og det dockingsystem, der leveres sammen med produktet, og der må under INGEN omstændigheder anvendes en alternativ ikke-Numatic-oplader, da der er risiko for alvorlig beskadigelse og brand.

Bemærk* «Hvis batterierne udsættes for temperaturer, der overskrider de normale driftsgrænser, vil der ske automatisk nedlukning. Under disse forhold skal batterierne have tid til at akklimatisere sig ved stuetemperatur (18 °C-22 °C) i flere timer, så batteriet kan vågne».

TEMPERATUROMRÅDETABEL

OPLADNING	5 °C-35 °C
AFLADNING	5 °C-35 °C
OPTIMAL OPBEVARING	15 °C-25 °C
OPBEVARINGSGRÆNSE	-10 °C-55 °C

9. DU MÅ IKKE

- Lægge batteriet i åben ild – eksplosionsfare!
- Oplade eller bruge et defekt, beskadiget eller deformeret batteri, herunder batterier, der har været udsat for væskeindtrængen.
- Åbne, beskadige eller tabe batteriet.
- Udsætte batteriet for mikrobølger eller højt tryk.
- Nedsænke det i væsker, især brændbare væsker.
- Indføre genstande i batteriets køleåbninger.
- Lave broforbindelse mellem batteripolerne (kortslutning) med metalgenstande, da dette kan beskadige batteriet.
- Bruge metalbeholdere til transport af batterier.
- Udsætte batterierne for høje temperaturer, herunder direkte sollys.
- Knuse, åbne eller fysisk misbruge batterierne eller det udstyr, der indeholder dem.

10. DISTRIBUTØRENS TILBAGETAGELSE/BORTSKAFFELSE

- På grundlag af batteridirektivet påtager producenterne sig ansvaret for finansiering af indsamling, behandling og genbrug af batterier, der anvendes i enheder. Med henblik herpå skal batterier afleveres til bortskaffelse i de indsamlingssystemer, der er etableret i henhold til national lovgivning. Det er forbudt at bortskaffe batterier sammen med husholdningsaffald. Batterierne skal indsamles separat i henhold til typen.
- Returner batteriet gratis til din NUMATIC-serviceforhandler med henblik på bortskaffelse, eller aflever det til et passende offentligt indsamlingssted.

11. OPLADNING AF BATTERIER

- Opladeren er kun beregnet til brug på plane overflader, og skal anbringes vandret på gulvet eller på en arbejdsflade. Opladeren er beregnet til brug sammen med den medfølgende aftagelige netledning. Batteriet kan fungere ved forskellige spændinger uden brugerjustering. Hvis opladeren er beskadiget eller ikke længere oplader, skal du returnere den til servicecenteret.

Opladningsprocedure:

- Sørg for, at batteriet er sat helt ind i opladeren.
- Sæt netledningen i opladeren og en egnet strømforsyning.

Bemærk: Hvis batteriet er over den optimale opladningstemperatur (på grund af den omgivende temperatur, eller hvis det er blevet afladet for nylig), blinker opladerens LED-indikator RØDT i maksimalt 40 minutter, mens batteriets temperatur falder til et acceptabelt niveau, for at opladningen kan begynde.

- LED-indikatoren skal lyse RØDT for at angive opladning.
- Når batteriet er fuldt opladet, lyser LED'en GRØNT.
- Hvis der leveres strøm til opladeren uden et isat batteri, lyser LED'en GRØNT for at angive STANDBY-status.

FORSIGTIG!

- Kontrollér regelmæssigt netledningen for tegn på skader.
- Beskadigede anordninger må ikke anvendes.
- Hvis opladerens netledning beskadiges, skal den udskiftes med en original NUMATIC INTERNATIONAL-ledning, som kan fås hos producenten eller serviceagenten.

12. GARANTI

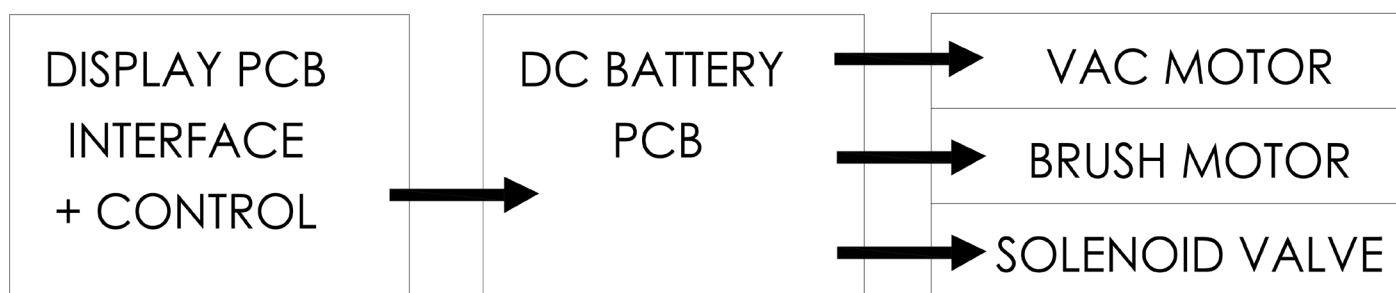
Garanti på litium-ion-batteri

Garanti: Kommerciel brug

- Batterier garanteres (3 år), forudsat at alle batterivedligeholdelsesregler overholdes
- For at anmelde krav i medfør af garantien skal følgende oplysninger angives
 - Maskinens serienummer
 - Datokode for batteriet
 - Købsdato
 - Købsbevis
 - Vedligeholdelseshistorik og opladningsmetode

Hvis du ikke bruger den korrekte Numatic-oplader, bortfalder garantien.

Schematic Diagram • Schaltbild • Schéma • Principeschema • Diagrama esquemático •
 Schema apparecchio • Diagrama esquemático • Schemat • Schematiskt diagram • KytKentäkaavio •
 Skematisk diagram



Spare Parts • Ersatzteile • Pièces détachées • Reserveonderdelen • Peças sobressalentes •
 Parti di ricambio • Repuestos • Części zamienne • Reservdelar • Varaosat • Reservedele

GB		BRUSHES	CHARGER AND BATTERY	
606203	450mm Polyscrub Brush		913686	LITHIUM ION BATTERY
606204	450mm Nyloscrub Brush		910820	DUAL LITHIUM BATTERY CHARGER
606306	450mm Longlife Brush		912361	CHARGER CABLE (EURO)
900525	400mm NuLoc2 Drive Board			

DE		BÜRSTEN	LADEGERÄT UND BATTERIE	
606203	Polyscrub-Bürste 450 mm	913686	LITHIUM-IONEN-BATTERIE	
606204	Nyloscrub-Bürste 450 mm	910820	DUALLADEGERÄT FÜR LITHIUM-IONEN-BATTERIEN	
606306	Longlife-Bürste 450 mm	912365	LADEKABEL (UK)	
900525	NuLoc2-Antriebsplatine 400 mm			

FR		BROSSES	CHARGEUR ET BATTERIE	
606203	Brosse Polyscrub 450 mm	913686	BATTERIE AU LITHIUM-ION	
606204	Brosse Nyloscrub 450 mm	910820	CHARGEUR DE BATTERIE AU LITHIUM DOUBLE	
606306	Brosse longue durée 450 mm	912361	CÂBLE DE CHARGEUR (EURO)	
900525	Plateau d'entraînement NuLoc2 400 mm			

NL		BORSTELS	OPLADER EN ACCU	
606203	Polyscrub-borstel 450 mm	913686	LITHIUM-ION ACCU	
606204	Nyloscrub-borstel 450 mm	910820	DUBBELE OPLADER VOOR LITHIUM-ACCU	
606306	Longlife-borstel (450mm)	912361	OPLAADKABEL (EURO)	
900525	NuLoc2 Drive Board 400 mm			

PT		ESCOVAS	CARREGADOR E BATERIA	
606203	Escova Polyscrub de 450 mm	913686	BATERIA DE IÕES DE LÍTIO	
606204	Escova Nyloscrub de 450 mm	910820	CARREGADOR DUPLO DE BATERIA DE LÍTIO	
606306	Escova de longa duração de 450 mm	912361	CABO DE CARREGAMENTO (EURO)	
900525	Placa de acionamento NuLoc2 de 400 mm			

IT		SPAZZOLE	CARICABATTERIA E BATTERIA	
606203	Spazzola Polyscrub da 450 mm	913686	BATTERIA AGLI IONI DI LITIO	
606204	Spazzola Nyloscrub da 450 mm	910820	CARICATORE DOPPIO PER BATTERIA AGLI IONI DI LITIO	
606306	Spazzola Longlife da 450 mm	912361	CAVO CARICABATTERIA (EURO)	
900525	Quadro comandi NuLoc2 da 400 mm			

ES		CEPILLOS	CARGADOR Y BATERÍA	
606203	Cepillo Polyscrub de 450 mm	913686	BATERÍA DE IONES DE LITIO	
606204	Cepillo Nyloscrub de 450 mm	910820	CARGADOR DUAL DE BATERÍAS DE LITIO	
606306	Cepillo Longlife de 450 mm	912361	CABLE DEL CARGADOR (EURO)	
900525	Plato impulsor NuLoc2 de 400 mm			

PL		SZCZOTKI	ŁADOWARKA I AKUMULATOR	
606203	Szczotka Polyscrub 450mm	913686	AKUMULATOR LITOWO-JONOWY	
606204	Szczotka Nyloscrub 450mm	910820	PODWÓJNA ŁADOWARKA AKUMULATORA LITOWEGO	
606306	Szczotka Longlife 450mm	912361	KABEL DO ŁADOWANIA (EURO)	
900525	Płyta napędowa NuLoc2 400 mm			

SE		BORSTAR	LADDARE OCH BATTERI	
606203	450 mm PolyScrub-borste	913686	LITIUMJONBATTERI	
606204	450 mm NyloScrub-borste	910820	LADDARE FÖR TVÅ LITIUMBATTERIER	
606306	450 mm Longlife-borste	912361	LADDNINGSKABEL (EURO)	
900525	400 mm PadLoc-kort			

FI		HARJAT	LATURI JA AKKU	
606203	450 mm:n Polyscrub-harja	913686	LITIUMIONIAKKU	
606204	450 mm:n Nyloscrub-harja	910820	KAKSOISLITIUMAKKULATURI	
606306	450 mm:n Longlife-harja	912361	LATAUSKAAPELI (EURO)	
900525	400 mm:n NuLoc2-käyttölevy			

DA		BØRSTER	OPLADER OG BATTERI	
606203	450 mm Polyscrub-børste	913686	LITHIUM-ION-BATTERI	
606204	450 mm Nyloscrub-børste	910820	DOBBELT LITHIUMBATTERIOPLADER	
606306	450 mm Longlife-børste	912361	OPLADNINGSLEDNING (EURO)	
900525	400 mm NuLoc2 drevplade			

Specifications • Technische Daten • Caractéristiques • Specificaties • Especificações • Specifiche • Especificaciones • Dane techniczne • Specifikationer • Tekniset tiedot • Specifikationer

GB			
CLEANING AREA	1,215m ² /HOUR @ 2.7 kph	GROSS WEIGHT (i.e. with liquid)	109 kg
BRUSH MOTOR POWER	300W	NETT WEIGHT (i.e. NO liquid)	79.3 kg
BRUSH SPEED	100 rpm	POWER SOURCE	2 x Lithium-ion 36V 8400mAh 300Wh
BRUSH DIA	450mm	RUN TIME (BATTERY LIFE)	65 MINS
PAD DIA	400mm	RECHARGING TIME	1 HR to 80% - 2HR to 100%
VAC MOTOR MAX. POWER	210W	HEIGHT	1100mm
VAC MOTOR - SUCTION @ SQUEEGEE	155 mbar	LENGTH	915mm (1065mm)
VAC MOTOR - AIRFLOW @ SQUEEGEE	18.5 l/sec	WIDTH	470mm (805mm)
WATER CAPACITY	30L	SQUEEGEE LENGTH	805mm
WATER FLOW - AVERAGE	0-2 l/min	SOUND PRESSURE LEVEL	LpA ≤ 70 dB(A)
DRIVE MOTOR POWER/DRIVE SPEED	N/A	VIBRATION LEVEL	HAV ≤ 2.5 m/s ²
WATER INGRESS PROTECTION	IPX4	MAX GRADIENT	2%

DE

REINIGUNGSBEREICH	1,215m ² /HOUR @ 2.7 kph	BRUTTOGEWICHT (d. h. mit Flüssigkeit)	109 kg
BÜRSTENMOTORLEISTUNG	300W	NETTOGEWICHT (d. h. OHNE Flüssigkeit)	79.3 kg
BÜRSTENDREHZAHL	100 rpm	STROMQUELLE	2 x Lithium-ion 36V 8400mAh 300Wh
BÜRSTENDURCHM.	450mm	LAUFZEIT (BATTERIE-LEBENSDAUER)	65 MINS
PAD-DURCHM.	400mm	LADEZEIT	1 HR to 80% - 2HR to 100%
VAC MOTOR MAX. LEISTUNG	210W	HÖHE	1100mm
SAUGMOTOR – ANSAUGUNG AM ABSTREIFER	155 mbar	LÄNGE	915mm (1065mm)
VAC MOTOR-LUFTSTÖMUNG AM ABSTREIFER	18.5 l/sec	BREITE	470mm (805mm)
WASSERKAPAZITÄT	30L	ABSTREIFERLÄNGE	805mm
WASSERFLUSS – DURCHSCHNITT	0-2 l/min	SCHALLDRUCKPEGEL	LpA ≤ 70 dB(A)
ANTRIEBSMOTORLEISTUNG/ANTRIEBSDREHZAHL	N/A	SCHWINGUNGSGRAD	HAV ≤ 2.5 m/s ²
WASSEREINDRINGUNGSSCHUTZ	IPX4	MAX. STEIGUNG	2%

FR

ZONE DE NETTOYAGE	1,215m ² /HOUR @ 2.7 kph	POIDS BRUT (c.-à-d. avec le liquide)	109 kg
PUISSANCE DU MOTEUR DE BROSSE	300W	POIDS NET (c.-à-d. sans le liquide)	79.3 kg
VITESSE DE BROSSE	100 rpm	SOURCE D'ALIMENTATION	2 x Lithium-ion 36V 8400mAh 300Wh
DIAMÈTRE DES BROSSES	450mm	DURÉE DE FONCTIONNEMENT (AUTONOMIE DE LA BATTERIE)	65 MINS
DIAMÈTRE DE DISQUE	400mm	TEMPS DE RECHARGE	1 HR to 80% - 2HR to 100%
PUISSANCE MAX. MOTEUR D'ASPIRATION	210W	HAUTEUR	1100mm
MOTEUR D'ASPIRATION – ASPIRATION AU NIVEAU DE LA RACLETTE	155 mbar	LONGUEUR	915mm (1065mm)
MOTEUR D'ASPIRATION – DÉBIT D'AIR AU NIVEAU DE LA RACLETTE	18.5 l/sec	LARGEUR	470mm (805mm)
CAPACITÉ EN EAU	30L	LONGUEUR DE LA RACLETTE	805mm
DÉBIT D'EAU – MOYENNE	0-2 l/min	NIVEAU SONORE	LpA ≤ 70 dB(A)
PUISSANCE DU MOTEUR D'ENTRAÎNEMENT/VITESSE D'ENTRAÎNEMENT	N/A	NIVEAU DE VIBRATION	HAV ≤ 2.5 m/s ²
PROTECTION CONTRE LA PÉNÉTRATION D'EAU	IPX4	GRADIENT MAX.	2%

NL

WERKZONE	1,215m ² /HOUR @ 2.7 kph	BRUTTOGEWICHT (d.w.z. met vloeistof)	109 kg
VERMOGEN BORSTELMOTOR	300W	NETTOGEWICHT (d.w.z. GEEN vloeistof)	79.3 kg
BORSTELSNELHEID	100 rpm	VOEDING	2 x Lithium-ion 36V. 8400mAh. 300Wh
DIAMETER BORSTEL	450mm	LOOPTIJD (ACCUDUUR)	65 MINS
DIAMETER KUSSEN	400mm	OPLAADDUUR	1 HR to 80% - 2HR to 100%
ZUIGMOTOR MAX. VERMOGEN	210W	HOOGTE	1100mm
ZUIGMOTOR - ZUIGING @ VLOERWISSER	155 mbar	LENGTE	915mm (1065mm)
ZUIGMOTOR - LUCHTDEBIET @ VLOERWISSER	18.5 l/sec	BREEDTE	470mm (805mm)
INHOUD WATERTANK	30L	LENGTE VLOERWISSER	805mm
WATERDEBIET - GEMIDDELD	0-2 l/min	GELUIDSDRUK	LpA ≤ 70 dB(A)
VERMOGEN/SNELHEID AANDRIJFMOTOR	N/A	TRILLINGSNIVEAU	HAV ≤ 2.5 m/s ²
BESCHERMING TEGEN WATERINDRINGING	IPX4	MAX. HELLINGSHOEK	2%

PT

ÁREA DE LIMPEZA	1,215m ² /HORA @ 2.7 kph	PESO BRUTO (com líquido)	109 kg
POTÊNCIA DO MOTOR DE ESCOVAS	300W	PESO LÍQUIDO (SEM líquido)	79.3 kg
ROTAÇÃO DAS ESCOVAS	100 rpm	FONTE DE ALIMENTAÇÃO	2 x Lithium-ion 36V, 8400mAh, 300Wh
DIÂMETRO DE ESCOVA	450mm	TEMPO DE FUNCIONAMENTO (DURAÇÃO DA BATERIA)	65 MINS
DIÂMETRO DE DISCO	400mm	TEMPO DE RECARGA	1 HR to 80% - 2HR to 100%
MOTOR DE VÁCUO MÁX. POTÊNCIA	210W	ALTURA	1100mm
MOTOR DE VÁCUO - ASPIRAÇÃO @ RODO	155 mbar	COMPRIMENTO	915mm (1065mm)
MOTOR DE VÁCUO - CAUDAL DE AR @ RODO	18.5 l/sec	LARGURA	470mm (805mm)
CAPACIDADE DE ÁGUA	30L	COMPRIMENTO DO RODO	805mm
CAUDAL DE ÁGUA - MÉDIO	0-2 l/min	NÍVEL DE PRESSÃO SONORA	LpA ≤ 70 dB(A)
POTÊNCIA DO MOTOR DE ACIONAMENTO/ VELOCIDADE DE ACIONAMENTO	N/A	NÍVEL DE VIBRAÇÃO	HAV ≤ 2.5 m/s ²
PROTEÇÃO CONTRA INGRESSO DE ÁGUA	IPX4	DECLIVE MÁX.	2%

IT

AREA DI PULIZIA	1,215m ² /HOUR @ 2.7 kph	PESO LORDO (cioè, con i liquidi)	109 kg
POTENZA MOTORE SPAZZOLE	300W	PESO NETTO (cioè, senza liquidi)	79.3 kg
VELOCITÀ SPAZZOLE	100 rpm	SORGENTE DI ALIMENTAZIONE	2 x Lithium-ion 36V, 8400mAh, 300Wh
DIAMETRO SPAZZOLE	450mm	TEMPO DI FUNZIONAMENTO (DURATA BATTERIA)	65 MINS
DIAMETRO PATTINO	400mm	TEMPO DI RICARICA	1 HR to 80% - 2HR to 100%
POTENZA MAX. MOTORE ASPIRATORE	210W	ALTEZZA	1100mm
MOTORE ASPIRATORE - ASPIRAZIONE @ RASCHIATOIO	155 mbar	LUNGHEZZA	915mm (1065mm)
MOTORE ASPIRATORE - FLUSSO ARIA @ RASCHIATOIO	18.5 l/sec	LARGHEZZA	470mm (805mm)
CAPACITÀ ACQUA	30L	LUNGHEZZA RASCHIATOIO	805mm
PORTATA ACQUA - MEDIA	0-2 l/min	LIVELLO DI RUMOROSITÀ	LpA ≤ 70 dB(A)
ALIMENTAZIONE MOTORE DI TRAZIONE / VELOCITÀ AZIONAMENTO	N/A	LIVELLO VIBRAZIONI	HAV ≤ 2.5 m/s ²
PROTEZIONE INGRESSO ACQUA	IPX4	PENDENZA MAX.	2%

ES

SUPERFICIE DE LIMPIEZA	1,215m ² /HOUR @ 2.7 kph	PESO BRUTO (es decir, con líquido)	109 kg
POTENCIA DEL MOTOR DEL CEPILLO	300W	PESO NETO (es decir, SIN líquido)	79.3 kg
VELOCIDAD DE GIRO DEL CEPILLO	100 rpm	FUENTE DE ALIMENTACIÓN	2 x Lithium-ion 36V, 8400mAh, 300Wh
DIÁMETRO DEL CEPILLO	450mm	AUTONOMÍA (DURACIÓN DE CARGA DE LAS BATERÍAS)	65 MINS
DIÁMETRO DE LA ALMOHADILLA	400mm	TIEMPO DE RECARGA	1 HR to 80% - 2HR to 100%
POTENCIA MÁXIMA DEL MOTOR DE ASPIRACIÓN	210W	ALTURA	1100mm
MOTOR DE ASPIRACIÓN: SUCCIÓN EN BOQUILLA DE ASPIRACIÓN	155 mbar	LONGITUD	915mm (1065mm)
MOTOR DE ASPIRACIÓN: FLUJO DE AIRE EN BOQUILLA DE ASPIRACIÓN	18.5 l/sec	ANCHURA	470mm (805mm)
CAPACIDAD DE AGUA	30L	LONGITUD DE LA BOQUILLA DE ASPIRACIÓN	805mm
CAUDAL MEDIO DE AGUA	0-2 l/min	NIVEL DE PRESIÓN DE SONIDO	LpA ≤ 70 dB(A)
POTENCIA DEL MOTOR DE TRACCIÓN/VELOCIDAD DE TRACCIÓN	N/A	NIVEL DE VIBRACIÓN	HAV ≤ 2.5 m/s ²
PROTECCIÓN FRENTE A LA ENTRADA DE AGUA	IPX4	PENDIENTE MÁX.	2%

PL

POWIERZCHNIA CZYSZCZENIA	1,215m ² /HOUR @ 2.7 kph	CIĘŻAR BRUTTO (np. z płynem)	109 kg
MOC SILNIKA SZCZOTKI	300W	CIĘŻAR NETTO (np. BEZ płynu)	79.3 kg
PRĘDKOŚĆ SZCZOTEK	100 rpm	ŹRÓDŁO ZASILANIA	2 x Lithium-ion 36V, 8400mAh, 300Wh
ŚRED. SZCZOTKI	450mm	CZAS PRACY (TRWAŁOŚĆ AKUMULATORA)	65 MINS
ŚRED. PADA	400mm	CZAS ŁADOWANIA	1 HR to 80% - 2HR to 100%
MAKS. SILNIKA SSANIA MOC	210W	WYSOKOŚĆ	1100mm
SILNIK SSANIA - SSANIE PRZY ŚCIAGANIU	155 mbar	DŁUGOŚĆ	915mm (1065mm)
SILNIK SSANIA - PRZEPŁYW POWIETRZA PRZY ŚCIAGANIU	18.5 l/sec	SZEROKOŚĆ	470mm (805mm)
POJEMNOŚĆ ZBIORNIKA NA WODĘ	30L	DŁUGOŚĆ ZGARNIACZA	805mm
ŚR. PRZEPŁYW WODY	0-2 l/min	POZIOM CIŚNIENIA AKUSTYCZNEGO	LpA ≤ 70 dB(A)
MOC SILNIKA NAPĘDOWEGO/PRĘDKOŚĆ NAPĘDU	N/A	POZIOM DRGAŃ	HAV ≤ 2.5 m/s ²
OCHRONA PRZED WODĄ	IPX4	Maks. nachylenie	2%

SE

RENGÖRINGSOMRÅDE	1,215m ² /HOUR @ 2.7 kph	BRUTTOVIKT (dvs. med vätska)	109 kg
BORSTMOTOREFFEKT	300W	NETTOVIKT (dvs. UTAN vätska)	79.3 kg
BORSTHASTIGHET	100 rpm	STRÖMFÖRSÖRJNING	2 x Lithium-ion 36V 8400mAh 300Wh
BORSTDIAMETER	450mm	KÖRTID (BATTERIETS LIVSLÄNGD)	65 MINS
DYNANS DIAMETER	400mm	LADDNINGSTID	1 HR to 80% - 2HR to 100%
SUGMOTOR MAX. EFFEKT	210W	HÖJD	1100mm
SUGMOTOR – SUG VID RAKA	155 mbar	LÄNGD	915mm (1065mm)
SUGMOTOR – LUFTFLÖDE VID RAKA	18.5 l/sec	BREDD	470mm (805mm)
VATTENVOLYM	30L	LÄNGD FÖR RAKA	805mm
VATTENFLÖDE – GENOMSNITTLIGT	0-2 l/min	LJUDTRYCKSNIVÅ	LpA ≤ 70 dB(A)
EFFEKT/KÖRHASTIGHET FÖR DRIVMOTOR	N/A	VIBRATIONSNIVÅ	HAV ≤ 2.5 m/s ²
KAPSLINGSKLASS	IPX4	MAX GRADIENT	2%

FI

PUHDISTUSALUE	1,215m ² /HOUR @ 2.7 kph	BRUTTOPAINO (eli nesteen kanssa)	109 kg
HARJAMOOTTORIN TEHO	300W	NETTOPAINO (eli ILMAN nestettä)	79.3 kg
HARJANOPEUS	100 rpm	VIRTALÄHDE	2 x Lithium-ion 36V 8400mAh 300Wh
HARJAN HALKAISIJA	450mm	KÄYTTÖAIKA (AKUN KESTO)	65 MINS
LAUTASEN HALKAISIJA	400mm	LATAUSAIKA	1 HR to 80% - 2HR to 100%
ALIPAINEMOOTTORIN SUURIN TEHO	210W	KORKEUS	1100mm
ALIPAINEMOOTTORI – IMU LASTASSA	155 mbar	PITUUS	915mm (1065mm)
ALIPAINEMOOTTORI – ILMAVIRTA LASTASSA	18.5 l/sec	LEVEYS	470mm (805mm)
VESITILAVUUS	30L	LASTAN PITUUS	805mm
VEDEN VIRTAUS – KESKIMÄÄRIN	0-2 l/min	ÄÄNENPAINETASO	LpA ≤ 70 dB(A)
VETOMOOTTORIN TEHO/VETONOPEUS	N/A	VÄRINÄTASO	HAV ≤ 2.5 m/s ²
VESITIIVIYS	IPX4	ENIMMÄISKALTEVUUS	2%

DA

RENGØRINGSOMRÅDE	1,215m ² /HOUR @ 2.7 kph	BRUTTOVÆGT (dvs. med væske)	109 kg
BØRSTEMOTORKRAFT	300W	NETTOVÆGT (dvs. UDEN væske)	79.3 kg
BØRSTEHASTIGHED	100 rpm	STRØMKILDE	2 x Lithium-ion 36V 8400mAh 300Wh
BØRSTEDIAMETER	450mm	DRIFTSTID (BATTERILEVETID)	65 MINS
PUDEDIAMETER	400mm	GENOPLADNINGSTID	1 HR to 80% - 2HR to 100%
VAKUUMMOTOR MAKS. MAKS. EFFEKT	210W	HØJDE	1100mm
VAKUUMMOTOR – SUGNING I SVABER	155 mbar	LÆNGDE	915mm (1065mm)
VAKUUMMOTOR – LUFTGENNEMSTRØMNING I SVABER	18.5 l/sec	BREDDE	470mm (805mm)
VANDKAPACITET	30L	SVABERLÆNGDE	805mm
VANDGENNEMSTRØMNING – GENNEMSNI	0-2 l/min	LYDTRYKSNIVEAU	LpA ≤ 70 dB(A)
DRIVMOTOREFFEKT/KØREHASTIGHED	N/A	VIBRATIONSNIVEAU	HAV ≤ 2.5 m/s ²
BESKYTTELSE MOD VANDINDTRÆNGEN	IPX4	MAKS. HÆLDNING	2%

Trouble Shooting • Fehlersuche und -behebung • Dépannage • Problemen oplossen •
 Detecção e resolução de problemas • Risoluzione dei problemi • Resolución de problemas •
 Diagnozowanie i rozwiązywanie problemów • Problemlösning • Vianmääritys • Fejlfinding

GB

PROBLEM	CAUSE	SOLUTION
Machine will not operate	Low battery charge Battery not fitted	Charge batteries (See charger documentation) Fit battery (page 24-25)
Vacuum will not operate	Waste water tank full	Empty waste water tank (page 43-47)
Poor water pick-up	Waste water tank full Clogged / blocked vacuum hose Loose hose connections Debris basket filter clogged / blocked Separator filter clogged / blocked Poor separator seal Damaged separator seal Damaged / split vacuum hose Damaged floor tool blades Low battery charge	Empty waste water tank (page 43-47) Remove and clean (page 43-47) Push tight connections (page 18-19) Remove and clean (page 43-47) Remove and clean (Page 43-47) Clean and refit (page 43-47) Renew (contact service dept) Renew (contact service dept) Renew (contact service dept) Re-charge batteries (See charger documentation)
No brush / scrub function	No brushes fitted	Check and fit (page 15-16)
Little or no water flow	Clean water tank empty Clean water tank filter blocked / clogged Water flow not on Brush deck raised	Fill clean water tank (page 19-20) Remove and clean (43-47) Switch on water flow (Page 15-16) Lower brush deck (page 26-27)
Machine just 'stops' while operating	Too much load on the brush system	Decrease the brush load to best suit the floor type. (Page 35-39)

PROBLEM	URSACHE	LÖSUNG
Maschine funktioniert nicht	Batteriestand niedrig Batterie nicht eingebaut	Batterien aufladen (siehe Dokumentation zum Ladegerät) Batterie einsetzen (Seite 24-25)
Saugsystem arbeitet nicht	Schmutzwassertank voll	Schmutzwassertank leeren (Seite 43-47)
Wasseraufnahme unzureichend	Schmutzwassertank voll Saugschlauch verstopft/blockiert Schlauchanschlüsse locker Schmutzkorbfilter verstopft/blockiert Abscheiderfilter verstopft/blockiert Abscheiderdichtung überaltert Abscheiderdichtung beschädigt Saugschlauch beschädigt/eingerissen Abstreifblätter beschädigt Batteriestand niedrig	Schmutzwassertank leeren (Seite 43-47) Entfernen und reinigen (Seite 43-47) Fest verbinden (Seite 18-19) Entfernen und reinigen (Seite 43-47) Entfernen und reinigen (Seite 43-47) Reinigen und wieder einsetzen (Seite 43-47) Erneuern (an Serviceabteilung wenden) Erneuern (an Serviceabteilung wenden) Erneuern (an Serviceabteilung wenden) Batterien aufladen (siehe Dokumentation zum Ladegerät)
Keine Bürst-/Scheuerfunktion	Bürsten nicht montiert	Überprüfen und anbringen (Seite 15-16)
Wenig oder kein Wasserdurchfluss	Frischwassertank leer Filter am Frischwassertank verstopft/blockiert Wasserdurchfluss nicht eingeschaltet Bürstendeck angehoben	Frischwassertank auffüllen (Seite 19-20) Entfernen und reinigen (43-47) Wasserdurchfluss einschalten (Seite 15-16) Bürstendeck absenken (Seite 26-27)
Maschine hält bei laufendem Betrieb abrupt an	Bürstensystem zu stark belastet	Bürstenlast entsprechend dem Fußbodentyp verringern (Seite 35-39)

PROBLÈME	CAUSE	SOLUTION
La machine ne fonctionne pas	Charge de batterie faible Batterie non installée	Chargez les batteries (voir la documentation du chargeur) Installez la batterie (page 24-25)
L'aspiration ne fonctionne pas	Réservoir d'eau sale plein	Videz le réservoir d'eau sale (page 43-47)
Collecte d'eau insuffisante	Réservoir d'eau sale plein Tuyau d'aspiration encrassé/obstrué Raccords de tuyaux desserrés Panier-filtre à débris encrassé/obstrué Filtre du séparateur encrassé/obstrué Joint du séparateur inefficace Joint du séparateur endommagé Tuyau d'aspiration endommagé/fendu Raclettes du suceur endommagées Charge de batterie faible	Videz le réservoir d'eau sale (page 43-47) Retirez et nettoyez (page 43-47) Enfoncez correctement les raccords (page 18-19) Retirez et nettoyez (page 43-47) Retirez et nettoyez (page 43-47) Nettoyez et réinstallez (page 43-47) Remplacez (contactez le service technique) Remplacez (contactez le service technique) Remplacez (contactez le service technique) Rechargez les batteries (voir la documentation du chargeur)
Pas de fonction de brossage/lavage	Aucune brosse installée	Vérifiez et installez (page 15-16)
Peu ou pas de débit d'eau	Réservoir d'eau propre vide Filtre du réservoir d'eau propre obstrué/encrassé Débit d'eau non activé Plateau des brosses relevé	Remplissez le réservoir d'eau propre (page 19-20) Retirez et nettoyez (page 43-47) Activez le débit d'eau (page 15-16) Abaissez le plateau des brosses (page 26-27)
La machine s'arrête brusquement pendant en cours de fonctionnement	Charge trop importante sur le système de brosses	Diminuez la charge de la brosse pour l'adapter au mieux au type de sol (Page 35-39)

PROBLEEM	OORZAAK	OPLOSSING
De machine werkt niet	Laag acculaadniveau Accu niet geplaatst	Laad de accu's op (zie de documentatie bij de oplader) Plaats de accu (pag. 24-25)
De zuiger werkt niet	Vuilwatertank is vol	Maak de vuilwatertank leeg (pag. 43-47)
Water wordt slecht opgezogen	Vuilwatertank is vol Zuigslang is verstopt/geblokkeerd Slangaansluitingen zitten los Filtermandje is verstopt/geblokkeerd Filter scheider is verstopt Scheider is slecht afgedicht Afdichting scheider beschadigd Zuigslang gescheurd / beschadigd Wissers vloerelement beschadigd Laag acculaadniveau	Maak de vuilwatertank leeg (pag. 43-47) Verwijder en maak schoon (pag. 43-47) Druk de aansluitingen goed aan (pag. 18-19) Verwijder en maak schoon (pag. 43-47) Verwijder en maak schoon (pag. 43-47) Maak schoon en plaats terug (pag. 43-47) Vervang (neem contact op met servicedienst) Vervang (neem contact op met servicedienst) Vervang (neem contact op met servicedienst) Laad de accu's op (zie de documentatie bij de oplader)
Borstel-/schrobfunctie werkt niet	Geen borstels gemonteerd	Controleer en monteer (pag. 15-16)
Geen of weinig watertoevoer	Schoonwatertank leeg Filter schoonwatertank verstopt Watertoevoer niet ingeschakeld Borstelplaat omhoog	FVul de schoonwatertank (pag. 19-20) Verwijder en maak schoon (43-47) Schakel de watertoevoer in (pag. 15-16) Laat borstelplaat zakken (pag. 26-27)
Machine stopt zomaar tijdens gebruik	Borstelsysteem te zwaar belast	Verminder de belasting, zodat die afgestemd is op het vloertype waarop wordt gewerkt. (Pag. 35-39)

PROBLEMA	CAUSA	SOLUÇÃO
A máquina não funciona	Bateria com pouca carga Bateria não encaixada	Carregue as baterias (consulte a documentação do carregador) Encaixe a bateria (página 24-25)
O vácuo não funciona	Depósito de água residual cheio	Esvazie o depósito de água residual (página 43-47)
Recolha de água insuficiente	Depósito de água residual cheio Mangueira de vácuo entupida/obstruída Ligações da mangueira soltas Cesto filtrante de resíduos entupido/obstruído Filtro do separador entupido/obstruído Vedante do separador com deficiências Vedante do separador danificado Mangueira de vácuo danificada/com fendas Lâminas da ferramenta de piso danificadas Bateria com pouca carga	Esvazie o depósito de água residual (página 43-47) Retire e limpe (página 43-47) Aperte bem as ligações (página 18-19) Retire e limpe (página 43-47) Retire e limpe (página 43-47) Limpe e volte a encaixar (página 43-47) Substitua (contacte o departamento de assistência) Substitua (contacte o departamento de assistência) Substitua (contacte o departamento de assistência) Recarregue as baterias (consulte a documentação do carregador)
Ausência da função de escovagem/lavagem	Nenhuma escova instalada	Verifique e encaixe (página 15-16)
Caudal de água reduzido ou ausente	Depósito de água limpa vazio Filtro do depósito de água limpa entupido/obstruído. Caudal de água não ligado Plataforma de escovas elevada	Encha o depósito de água limpa (página 19-20) Retire e limpe (página 43-47) Ligue o caudal de água (página 15-16) Baixe a plataforma de escovas (página 26-27)
A máquina "para" a meio do funcionamento	Demasiada carga no sistema de escovas	Reduza a carga das escovas para melhor adaptação ao tipo de piso. (página 35-39)

PROBLEMA	CAUSA	SOLUZIONE
La macchina non funziona	Batteria scarica Batteria non montata	Caricare le batterie (vedere la documentazione relativa al caricabatteria) Montare la batteria (pag. 24-25)
L'aspiratore non funziona	Serbatoio acqua sporca pieno	Svuotare il serbatoio dell'acqua sporca (pag. 43-47)
Aspirazione acqua scarsa	Serbatoio acqua sporca pieno Tubo flessibile aspiratore intasato/ostruito Raccordi tubi flessibili allentati Filtro a cestello detriti intasato/ostruito Filtro separatore intasato/ostruito Tenuta separatore insufficiente Tenuta separatore danneggiata Tubo flessibile aspiratore danneggiato/incrinato Lame tergipavimento danneggiate Batteria scarica	Svuotare il serbatoio dell'acqua sporca (pag. 43-47) Rimuovere e pulire (pag. 43-47) Stringere i raccordi (pag. 18-19) Rimuovere e pulire (pag. 43-47) Rimuovere e pulire (pag. 43-47) Pulire e rimontare (pag. 43-47) Sostituire (rivolgersi al servizio assistenza) Sostituire (rivolgersi al servizio assistenza) Sostituire (rivolgersi al servizio assistenza) Ricaricare le batterie (vedere la documentazione relativa al caricabatteria)
Nessuna funzione spazzolatura/lavaggio	Spazzole non montate	Controllare e rimontare (pag. 15-16)
Flusso acqua debole o del tutto assente	Serbatoio acqua pulita vuoto Filtro del serbatoio acqua pulita intasato/ostruito Flusso acqua non attivato Gruppo spazzole sollevato	Riempire il serbatoio dell'acqua pulita (pag. 19-20) Rimuovere e pulire (pag. 43-47) Aprire il flusso dell'acqua (pag. 15-16) Abbassare il gruppo spazzole (pag. 26-27)
La macchina si "arresta" durante il funzionamento	Carico eccessivo sul sistema spazzole	Ridurre il carico sulle spazzole per meglio adattarlo al tipo di pavimento. (Pagina 35-39)

PROBLEMA	CAUSA	SOLUCIÓN
La máquina no funciona	Carga baja de baterías Batería no instalada	Cargar las baterías (consulte la documentación del cargador) Colocar las baterías (página 24-25)
La aspiración no funciona	Depósito de agua sucia lleno	Vaciar el depósito de agua sucia (página 43-47)
Recolección de agua insuficiente	Depósito de agua sucia lleno Tubo de aspiración total o parcialmente obstruido Conexiones de tuberías flojas Filtro tipo cesta para residuos total o parcialmente obstruido Filtro del separador total o parcialmente obstruido Sellado deficiente del separador Junta del separador dañada Tubo de succión dañado/partido Gomas de la boquilla de aspiración dañadas Carga baja de baterías	Vaciar el depósito de agua sucia (página 43-47) Desmontar y limpiar (página 43-47) Apretar las conexiones (página 18-19) Desmontar y limpiar (página 43-47) Desmontarlo y limpiarlo (página 43-47) Limpiar y volver a colocar (página 43-47) Sustituir (dirigirse al dpto. de servicio) Sustituir (dirigirse al dpto. de servicio) Sustituir (dirigirse al dpto. de servicio) Volver a cargar las baterías (consulte la documentación del cargador)
No funcionan los cepillos/ el fregado	No hay ningún cepillo montado	Comprobar y colocar (página 15-16)
Poco o ningún flujo de agua	Depósito de agua limpia vacío Filtro del depósito de agua limpia total o parcialmente obstruido Flujo de agua sin activar Cabezal de cepillos elevado	Llenar el depósito de agua limpia (página 19-20) Desmontar y limpiar (43-47) Activar el flujo de agua (página 15-16) Bajar el cabezal de cepillos (página 26-27)
La máquina se detiene en pleno funcionamiento	Demasiada carga sobre el sistema de cepillos	Reducir la carga sobre el cepillo en función del tipo de suelo. (Página 35-39)

PROBLEM	PRZYCZYNA	ROZWIĄZANIE
Maszyna nie działa.	Niski poziom naładowania akumulatora. Akumulator nie jest zamontowany	Naładuj akumulatory (patrz dokumentacja ładowarki) Zamontuj akumulator (strona 24-25).
Nie działa ssanie.	Pełny zbiornik brudnej wody	Opróżnić zbiornik brudnej wody (strona 43-47)
Słabe zbieranie wody	Pełny zbiornik brudnej wody Wąż ssący jest zatkany albo zablokowany Przyłącza węża są zbyt luźne. Zgrubny filtr koszykowy jest zatkany albo zablokowany Filtr separatora jest zatkany lub zablokowany. Słabe uszczelnienie separatora. Uszczelnienie separatora jest uszkodzone. Wąż ssący jest uszkodzony albo rozciąty. Pióra ssawy są uszkodzone Niski poziom naładowania akumulatora.	Opróżnić zbiornik brudnej wody (strona 43-47) Zdemontuj i wyczyść (strona 43-47). Wciśnij, tworząc szczelne połączenie (strona 18-19). Zdemontuj i wyczyść (strona 43-47). Zdemontuj i wyczyść (strona 43-47) Wyczyść i ponownie zamontuj (strona 43-47). Wymień na nowy (skontaktuj się z działem serwisowym) Wymień na nowy (skontaktuj się z działem serwisowym) Wymień na nowy (skontaktuj się z działem serwisowym) Naładuj ponownie akumulatory (patrz dokumentacja ładowarki)
Nie działa funkcja szczotki lub szorowania.	Nie założono szczotek.	Sprawdź i zamontuj (strona 15-16).
Bardzo mały przepływ wody lub brak przepływu.	Zbiornik wody czystej jest pusty Filtr zbiornika wody czystej jest zatkany albo zablokowany Przepływ wody nie włączony Głowica ze szczotką jest podniesiona	Napełnić zbiornik czystej wody (strona 19-20) Zdemontuj i wyczyść (strona 43-47) Włączyć przepływ wody (strona 15-16) Opuść głowicę ze szczotką (strona 26-27)
Maszyna zatrzymuje się w trakcie pracy	Za duże obciążenie na układ szczotki	Zmniejszyć nacisk szczotki, dopasowując go do danego typu podłogi. (Strona 35-39)

PROBLEM	ORSAK	LÖSNING
Maskinen startar inte	Låg batteriladdning Batteri ej monterat	Ladda batterierna (se dokumentationen till laddaren) Sätt i batteriet (sidan 7)
Dammsugaren fungerar inte	Full smutsvattentank	Töm smutsvattentanken (sidan 43-47)
Dålig vattenuptagning	Full smutsvattentank Igensatt/blockerat dammsugarslang Slangens anslutning sitter löst Skräpfiltret är igensatt/blockerat Avskiljarens filter är igensatt/blockerat Dålig tätning i avskiljaren Skadad tätning i avskiljaren Skadad/sprucken dammsugarslang Bladen till golvredskapet har skadats Låg batteriladdning	Töm smutsvattentanken (sidan 43-47) Ta bort och rengör (sidan 43-47) Tryck fast anslutningarna ordentligt (sidan 18-19) Ta bort och rengör (sidan 43-47) Ta bort och rengör (sidan 43-47) Rengör och sätt tillbaka (sidan 43-47) Byt ut mot ny (kontakta serviceavd.) Byt ut mot ny (kontakta serviceavd.) Byt ut mot ny (kontakta serviceavd.) Ladda batterierna igen (se dokumentationen till laddaren)
Ingen borst-/skurfunktion	Borstarna har inte monterats	Kontrollera och montera (sidan 15-16)
Dåligt eller inget vattenflöde	Rengör renavattentanken Filter för renavattentanken är blockerat/igensatt Vattenflödet är inte på Borstdäcket är i upphöjt läge	Fyll renavattentanken (sidan 19-20) Ta bort och rengör (sidan 43-47) Sätt igång vattenflödet (sidan 15-16) Sänk ned borstdäcket (sidan 26-27)
Maskinen stannar hela tiden under användning.	För hög belastning på borstsystemet	Anpassa borstarnas belastning efter golvtypen. (Sidan 35-39)

ONGELMA	SYY	RATKAISU
Kone ei toimi.	Akun varaus on alhainen. Akku ei ole paikallaan	Lataa akut (katso laturin ohjeet) Kiinnitä akku (sivu 24-25)
Alipaine ei toimi.	Likavesisäiliö on täynnä.	Tyhjennä likavesisäiliö (sivu 43-47).
Veden imu toimii huonosti.	Likavesisäiliö on täynnä. Alipaineletku on tukossa. Letkuliitännät ovat löysällä. Roskasuodatinkori on tukossa. Erottimen suodatin on tukossa. Erottimen tiiviste vuotaa. Erottimen tiiviste on vaurioitunut. Alipaineletku on vaurioitunut tai haljennut. Lattiatyökalan lavat ovat vahingoittuneet. Akun varaus on alhainen.	Tyhjennä likavesisäiliö (sivu 43-47). Irrota ja puhdista (sivu 43-47) Kiristä liitännät (sivu 18-19) Irrota ja puhdista (sivu 43-47) Irrota ja puhdista (sivu 43-47) Puhdista ja asenna takaisin (sivu 43-47) Vaihda (ota yhteys huoltoon). Vaihda (ota yhteys huoltoon). Vaihda (ota yhteys huoltoon). Lataa akut uudelleen (katso laturin ohjeet)
Harjaus ei toimi.	Harjoja ei ole asennettu.	Tarkista ja asenna tarvittaessa (sivu 15-16)
Vettä ei virtaa tai sitä virtaa heikosti.	Puhdasvesisäiliö on tyhjä. Puhdasvesisäiliön suodatin on tukossa. Veden virtausta ei ole kytketty. Harjakotelo on ylhäällä.	Täytä puhdasvesisäiliö (sivu 19-20). Irrota ja puhdista (sivu 43-47) Kytke veden virtaus (sivu 15-16). Laske harjakotelo (sivu 26-27)
Koneen toiminta lakkaa kesken käytön.	Harjapaine on liian suuri.	Vähennä harjapainetta lattian tyyppin mukaan. (Sivu 35-39)

PROBLEM	ÅRSAG	LØSNING
Maskinen fungerer ikke	Lav batteristand Batteri ikke isat	Oplad batterierne (se dokumentationen til opladeren) Isæt batteri (side 24-25)
Vakuum virker ikke	Brugtvandstank fuld	Tøm brugtvandstanken (side 43-47)
Ringe opsamling af vand	Brugtvandstank fuld Tilstoppet/blokeret vakuumslange Løse slangeforbindelser Affaldskurvens filter tilstoppet/blokeret Udskillerfilter tilstoppet/blokeret Dårlig udskillerforsegling Beskadiget udskillerforsegling Beskadiget/flækket vakuumslange Beskadigede lister i gulveheden Lav batteristand	Tøm brugtvandstanken (side 43-47) Fjern og rengør (side 43-47) Tryk forbindelserne fast (side 18-19) Fjern og rengør (side 43-47) Fjern og rengør (side 43-47) Rengør og monter igen (side 43-47) Udskift (kontakt serviceafd.) Udskift (kontakt serviceafd.) Udskift (kontakt serviceafd.) Oplad batterierne igen (se dokumentationen til opladeren)
Ingen børste-/skrubbefunktion	Ingen børster monteret	Kontrollér og monter (side 15-16)
Begrænset eller ingen vandgennemstrømning	Rentvandstank tom Rentvandstankens filter er blokeret/tilstoppet Vandgennemstrømning ikke aktiveret Børsteskjold hævet	Fyld rentvandstanken (side 19-20) Fjern og rengør (side 43-47) Tænd for vandgennemstrømningen (side 15-16) Sænk børsteskjoldet (side 26-27)
Maskinen "stopper" bare under drift	For stor belastning på børstesystemet	Mindsk børstebelastningen, så den passer bedst muligt til gulvtypen. (Side 35-39)





UKCA Declaration of Conformity



Manufacturer:
Numatic International Limited
Chard
Somerset
TA20 2GB
www.numatic.co.uk
TTB3045

Product:
Floor Treatment - Walk Behind – Commercial - Battery

We, Numatic hereby declare under our sole responsibility, that the above-mentioned product(s) is/are in conformity with the following directives and standards.

S.I. 2008: 1597	Supply of Machinery Regulations	EN60335-1:2012 + AC:2014 + A11:2014 + A13:2017 EN60335-2-72:2012 EN62233:2008
S.I. 2016: 1091	EMC Regulations	EN55014-1:2017 + A11:2020 EN55014-2:1997 + A1:2001 + A2:2008
S.I. 2012: 3032	RoHS Regulations	

Authorised Signatory: Mr. Matthew Coles

Position: Head of Technology

Signed: *M Coles* Date: 03rd Nov 2022

Somerset, TA20 2GB, UK

EU, EC, EL, UE, ES: Declaration of Conformity Konformitátsnyilatkozat Overensstemmelseserklæring Declaración de conformidad Vastustusdeklaratsioon Déclaration de conformité	Декларация за съответствие Дηλώση συμμόρφωσης Megfelelőségi nyilatkozat Dichiarazione di conformità Atiificatie de conformitate Attestation de conformité Samsvarserklæring Declaración de conformidad	Декларация за съответствие Дηλώση συμμόρφωσης Megfelelőségi nyilatkozat Dichiarazione di conformità Atiificatie de conformitate Attestation de conformité Samsvarserklæring Declaración de conformidad	Numatic International Limited Chard Somerset TA20 2GB www.numatic.co.uk TTB3045
Manufacturer: / Производитель / Κατασκευαστής / Gyártó / Fabricante / Fabricant / Produttore / Produsent / Fabricante / Producteur / Produttore / Produttore / Tillverkare / Proizvođačka / Vaimistaja :	Numatic International Limited Chard Somerset TA20 2GB www.numatic.co.uk TTB3045	Numatic International Limited Chard Somerset TA20 2GB www.numatic.co.uk TTB3045	Numatic International Limited Chard Somerset TA20 2GB www.numatic.co.uk TTB3045
Product: / Προϊόν / Termerk / Producto / Товар / Produkt / Produit / Produtos / Produkt / Продукт / Produkt / Artikel / Produkt / Produtos / Produkt / Продукт / Produkt / Artikel / Produkt / Tuote :	Πρότυπο / Προϊόν / Терmerk / Producto / Товар / Produkt / Produit / Produtos / Produkt / Produkt / Прoдукт / Produkt / Artikel / Produkt / Produtos / Produkt / Produkt / Прoдукт / Produkt / Artikel / Produkt / Tuote:	Πρότυπο / Προϊόν / Терmerk / Producto / Товар / Produkt / Produit / Produtos / Produkt / Produkt / Прoдукт / Produkt / Artikel / Produkt / Produtos / Produkt / Produkt / Прoдукт / Produkt / Artikel / Produkt / Tuote:	Πρότυπο / Προϊόν / Терmerk / Producto / Товар / Produkt / Produit / Produtos / Produkt / Produkt / Прoдукт / Produkt / Artikel / Produkt / Produtos / Produkt / Produkt / Прoдукт / Produkt / Artikel / Produkt / Tuote:
Description: / Ποpис / Beschreibung / Beskrivelse / Descrição / Kirjeldus / La description / Описание / Перыкладні / Leírás / Opis / Describe / Описание / Beskrivning / Opis / Kuvasus :	Ποpис / Περιγραφή / Beschreibung / Beskrivelse / Descrição / Kirjeldus / La description / Описание / Перыкладні / Leírás / Opis / Describe / Описание / Beskrivning / Opis / Kuvasus:	Ποpис / Περιγραφή / Beschreibung / Beskrivelse / Descrição / Kirjeldus / La description / Описание / Перыкладні / Leírás / Opis / Describe / Описание / Beskrivning / Opis / Kuvasus:	Ποpис / Περιγραφή / Beschreibung / Beskrivelse / Descrição / Kirjeldus / La description / Описание / Перыкладні / Leírás / Opis / Describe / Описание / Beskrivning / Opis / Kuvasus:
GB We, Numatic hereby declare under our sole responsibility, that the above-mentioned product(s) is/are in conformity with the following directives and standards.	BG Ние, Numatic С нашоpото деларираме на свои лична отговорност, че посочените по-горе продукти са в съответствие със следните директиви и стандарти.	PT Nós, a Numatic declaramos, sob nossa exclusiva responsabilidade, que o produto acima mencionado está em conformidade com as diretivas e normas a seguir.	PL My, Numatic Niniejszym oświadczamy z pełną odpowiedzialnością, że wyżej wymieniony produkt jest zgodny z następującymi dyrektywami i normami.
CZ My, Numatic prohlašujeme na svou výlučnou odpovědnost, že výše uvedeny výrobek je ve shodě s následujícími směrniciemi a normami.	GR Εγώ, Numatic δηλώνουμε με αποκλειστική μας ευθύνη, ότι το παραπάνω προϊόν συμμορφώνεται με τις ακόλουθες οδηγίες και πρότυπα.	RO Noi, Numatic Prin prezenta declarăm pe propria răspundere, că produsul mai sus menționat este în conformitate cu următoarele standarde și directive.	RU Мы, Numatic объявляем о том, что описанный выше продукт соответствует указанным ниже директивам и стандартам.
DE Wir, Numatic erklären in alleiniger Verantwortung, dass das oben genannte Produkt den folgenden Richtlinien und Normen entspricht.	HU Mi, Numatic kijelentjük, egyedi felelősséggel, hogy a fent említett termék megfelel az alábbi irányelveknek és szabványoknak	SE Vi Numatic förklarar härmed under eget ansvar att ovan nämnda produkt överensstämmer med följande direktiv och normer.	SI Mi, Numatic izjavljam o polno odgovornosti, da je zgoraj omenjeni izdelek v skladu z naslednjimi smernicami in standardi.
DK Vi, Numatic erklærer hermed under eget ansvar at ovennævnte produkt(er) er i overensstemmelse med følgende direktiver og standarder.	IT Noi, Numatic dichiara sotto la propria responsabilità, che il prodotto di cui sopra è conforme alle seguenti direttive e norme.	LT Mes, "Numatic pareiškiu vienašališkos atsakomybės, kad pirmiau minėtas produktas atitinka šias direktyvas ir standartus	FI Me, Numatic täten vakuutamme omalla vastuulla, että edellä mainittu tuote on yhdenmukainen seuraavien direktiivien ja standardien mukaisesti
EE Meie, Numatic käesolevaga kinnitame ja kanname ainuühtlaskul vastutust, et eespool nimetatud toode on kooskõlas järgmistega direktiivide ja normidega.	NO Vi, Numatic erklærer hermed under eget ansvar, at det ovennevnte produktet er i samsvar med følgende direktiver og standarder.	FR Numatic déclare sous notre seule responsabilité que le produit mentionné ci-dessus est conforme aux directives et normes suivantes.	
2006/42/EC	Machinery Directive	EN60335-1:2012 + AC:2014 + A11:2014 + A13:2017 EN60335-2-72:2012 EN62233:2008	
2014/30/EU	EMC Directive	EN55014-1:2017 + A11:2020 EN55014-2:1997 + A1:2001 + A2:2008	
2011/65/EU	RoHS Directive		

Authorised Signatory: Mr. Matthew Coles

Position: Head of Technology

M Coles

Signed: *M Coles* Date: 03rd Nov 2022

Chard,

Numatic International Limited

Somerset, TA20 2GB, UK

This Machine Has Been Packed
With The Following

Brush / Pad

Floor Tool

Battery & Charger Manual

Battery Charger & Lead

Battery

Signed

Numatic

numatic.com

Numatic International Limited.
Chard, Somerset TA20 2GB ENGLAND
Tel: 01460 68600 www.numatic.co.uk

Numatic International GmbH. Fränkische Straße 15–19
D-30455 Hannover, DEUTSCHLAND
Tel: 05 11 98 42 16 0 www.numatic.de

Numatic International SAS. 13 / 17 rue du Valengelier
EAE La Tuilerie, 77500 CHELLES, FRANCE
Tel: 01 64 72 61 61 www.numatic.fr

Numatic International BV, Vennootsweg 15
2404 CG, Alphen aan den Rijn, Nederland
Tel: 0172 467 999 www.numatic.nl

Numatic International (Pty.) Ltd.
16th & Pharmaceutical Roads, Midrand, Gauteng,
SOUTH AFRICA 1685
Tel: 0861 686 284 www.numatic.co.za

Numatic International Schweiz AG.
Sihlbruggstrasse 3A, 6340 Baar. SCHWEIZ
Tel: 0041 (0) 41 76 80 76 - 0 www.numatic.ch

Numatic International ULDA. Rua da Boa Viagem, 177
4470.210 Maia. PORTUGAL
Tel: +351 220 047 700 www.numatic.pt

Numatic International SLU. C/ La Forja, 41, 08840 Viladecans
(Barcelona), Spain
Tel: +34 93 647 22 22 www.numatic.es

Numatic International Denmark. Fränkische Straße 15-19,
30455 Hannover, DEUTSCHLAND
Tel: +45 (0) 31 64 08 08 info@numatic-online.dk
www.numatic-online.dk

This Product has been comprehensively inspected and checked during every stage of its manufacture.
Including an in-depth electrical safety and functionality test.

Specification subject to change without prior notice
numatic.com © Numatic International Limited

915695 12/22 (A02)