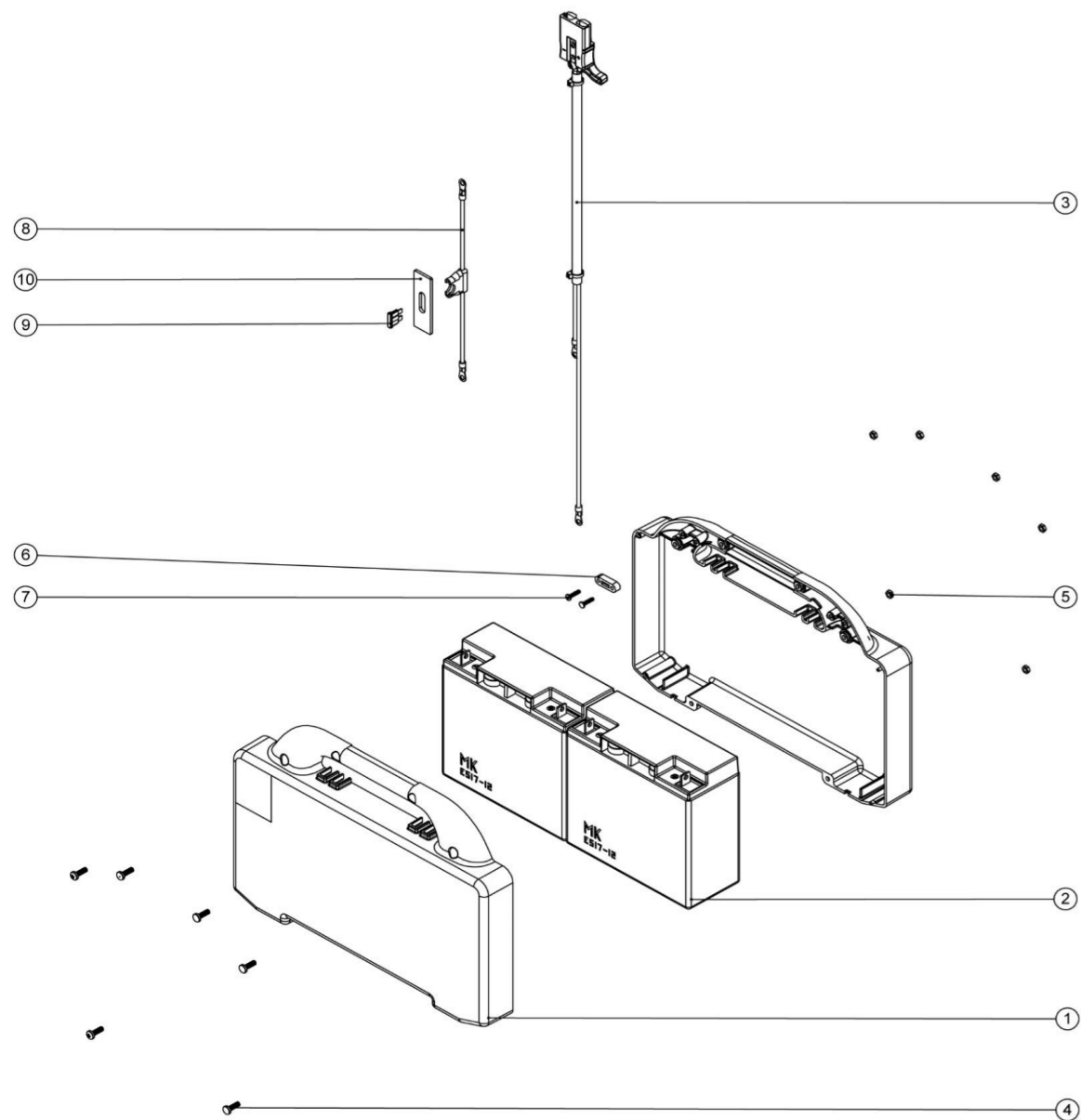


## Batteriekofter TTB 1840

Zeichnungsnummer DRW-6995-03 vom 01.07.2013

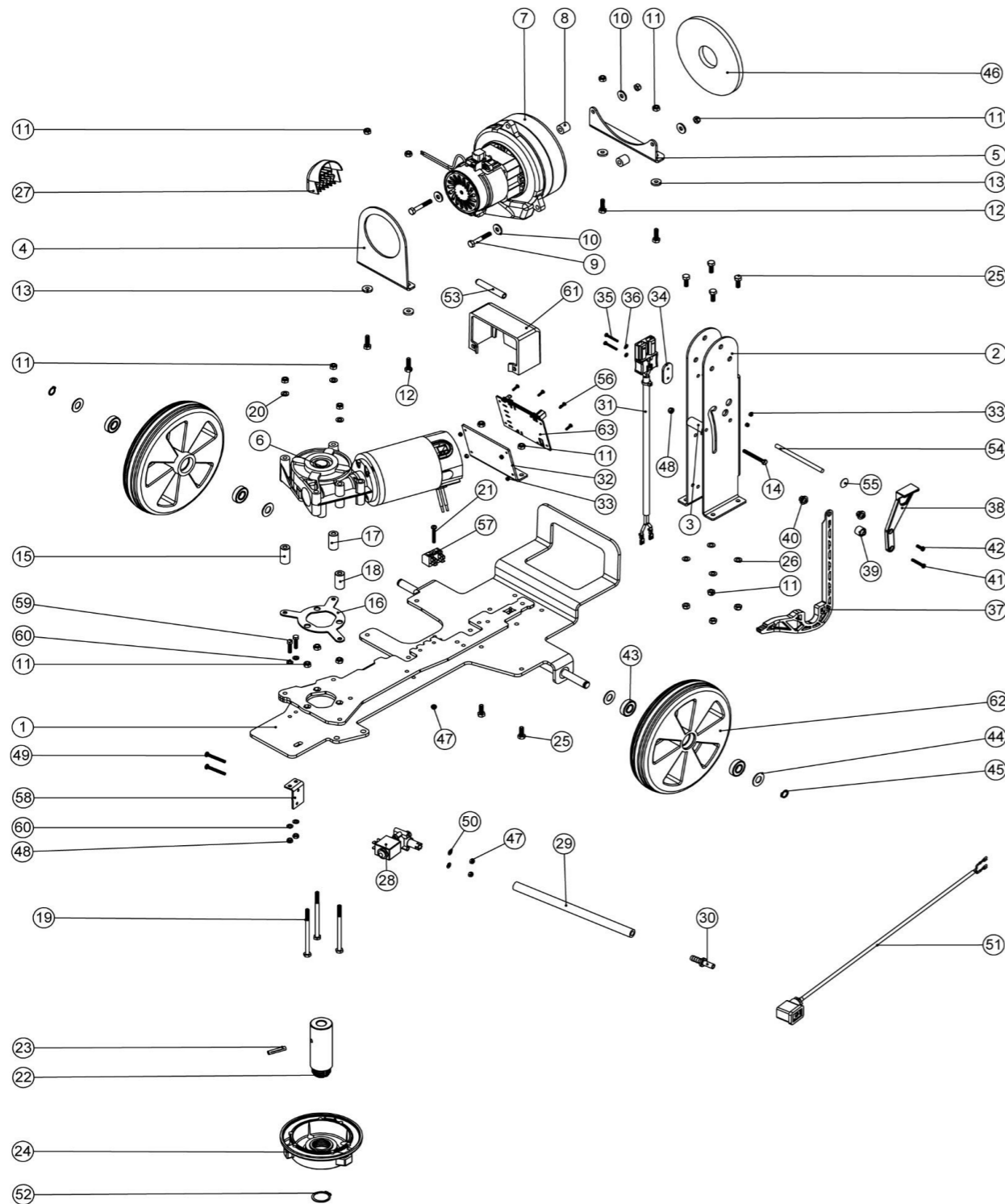
Pos. Artikel - Nr. Bezeichnung

1	237227	TTB 1840 BATTERY CASE (HALF)
2	230181	MK Batterie 12V/18Ah TTB-1840
3	321618	Verdrahtungssatz Batterieladung TTB-1840
4	219547	VA - Kreuzschlitzschraube M 5 x 16
5	219721	VA - Mutter M 5
6	227008	Zugentlastungsschelle
7	219107	"Schraube für Kunststoffe Nr. 6 x 5/8"" , verzinkt"
8	330033	Bausatz Sicherungshalter TTB-1840
9	208526	Flachsicherung 40A TTB-1840
10	304488	Batteriekofter TTB1840 Sicherungshalteplatte



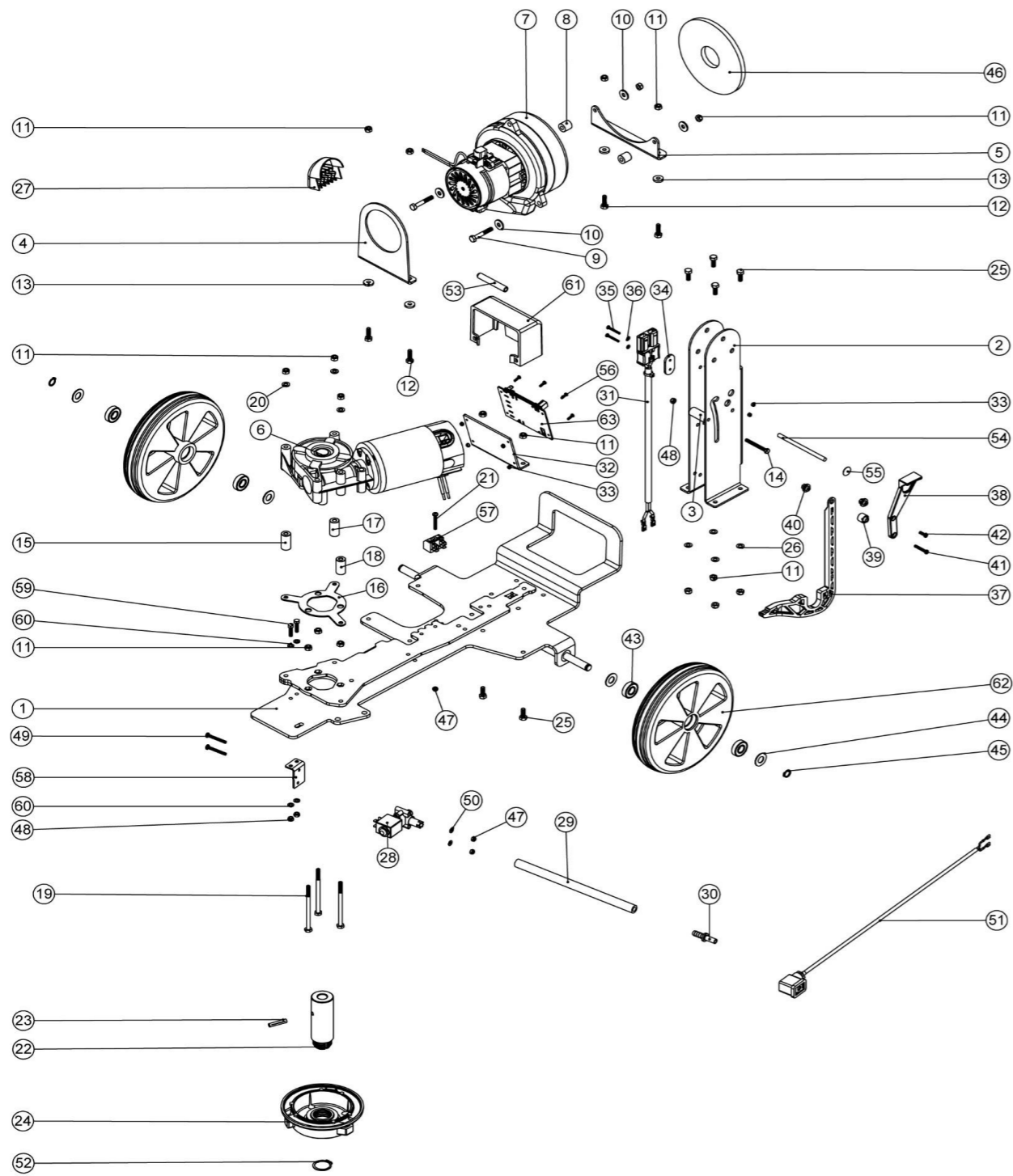
## Chassis, Saug- & Bürstmotor TTB 1840

Zeichnungsnummer DRW-7035-14 vom 22.01.2013



Pos. Artikel - Nr. Bezeichnung

1	429123	CassisTTB 1840
2	392092	Deichselhalterung TTB 1840
3	208465	Abstandhalter Deichselhalterung TTB 1840
4	429124	TTB 1840 FRONT VAC MOTOR PLATE Z/PL
5	429125	TTB 1840 REAR VAC MOTOR PLATE Z/PL
6	205250	EMD Bürstmotor mit Winkelgetriebe 24VDC für TTB1840 (18.67:1 Getriebe Ratio)
7	205239	Saugmotor 300W, 24V, 2-stufig für TTB1840 (BL2-24300SD)
8	229187	Abstandshalter 18mm
9	21965V	Sechskantschraube M 6 x 40 mit Gewinde bis zum Kopf, verzinkt
10	219008	U-Scheibe M 6, Form G, verzinkt
11	219642	VA - Sicherungsmutter M 6
12	219976	VA - Sechskantschraube M 6 x 20
13	208472	RUBBER SPACER
14	219706	VA - Sechskantschraube M 5 x 45, mit Gewinde bis zum Kopf
15	208461	Abstandhülse Getriebe 30mm für TTB-1840
16	429127	Halteplatte TTB-1840
17	208460	Abstandhülse Getriebe 29mm für TTB-1840
18	208459	Abstandhülse Getriebe 28mm für TTB 1840
19	291021	VA-Schraube M6 X 90mm
20	219870	VA - Unterlegscheibe M 6, Form A
21	219321	VA - Kreuzschlitzschraube M 4 x 30
22	208447	Antriebsschaft TTB 1840
23	219523	Haltestift
24	314050	Mitnehmer TTB-1840
25	219719	VA - Sechskantschraube M 6 x 16
26	219560	VA - U-Scheibe M 6 Form B
27	237218	Abluftkappe
28	220379	Magnetventil 24 V DC für alle Batterie-Twintec
29	303962	Wasserschlauch 230mm TTB-1840
30	206796	Schlauchanschluß (z.B. TTB-1840)
31	321619	DL-Ladeleitung TTB-1840
32	429128	PCB BRACKET Z/PL
33	219070	Sicherungsmutter M 3, verzinkt
34	392126	Halterplatte Ladsetecker TTB 1840
35	219519	Schraube M3 X 25MM POZI
36	219237	Unterlegscheibe M 3 Form A
37	237238	Abstreiferheber TTB-1840
38	237239	Stellhebelgriff für Abstreifer TTB-1840
39	237240	TTB 1840 SQUEEGEE LIFT SPACER
40	237241	TTB 1840 SCREW CAP
41	219602	"Schraube für Kunststoffe 6 x 1"" , verzinkt"
42	219667	"Schraube für Kunststoffe 6 x 1/2"" , schwarz"
43	206637	Kugellager
44	208490	Nylon-Abstandhalter/Scheibe für Rad TTB-1840
45	219345	Sicherungsring 12 mm für Wellen (DIN 471)
46	208477	Motorpolsterscheibe unten TTB-1840
47	219687	VA - Sicherungsmutter M 4
48	219633	VA - Sicherungsmutter M 5
49	219703	VA - Kreuzschlitzschraube M 4 x 35
50	219688	VA - Unterlegscheibe M 4 Form A
51	236153	Kabelsatz mit Stecker für Magnetventil TTB-1840
52	230048	Sicherungsring 26 mm
53	330034	Abschlussdeckel 62mm (TTB-1840)



54	391400	HOSE RETAINING BAR
55	21926V	Chromkappe 6mm
56	219031	Kreuzschlitzschraube M3 X 10mm
57	208532	Klemmleiste 2-polig
58	392117	Haltewinkel MagnetventilTTB 1840
59	291029	VA - Sechskantschraube M 5 x 20
60	219355	VA - U-Scheibe M 5 Form A (klein)
61	237349	Schutzhaube Elektronik TTB1840
62	208556	Rad TTB-1840
63	208468	Zentrale Steuerelektronik für TTB1840/TTB3450/TTB4045/TTB4055



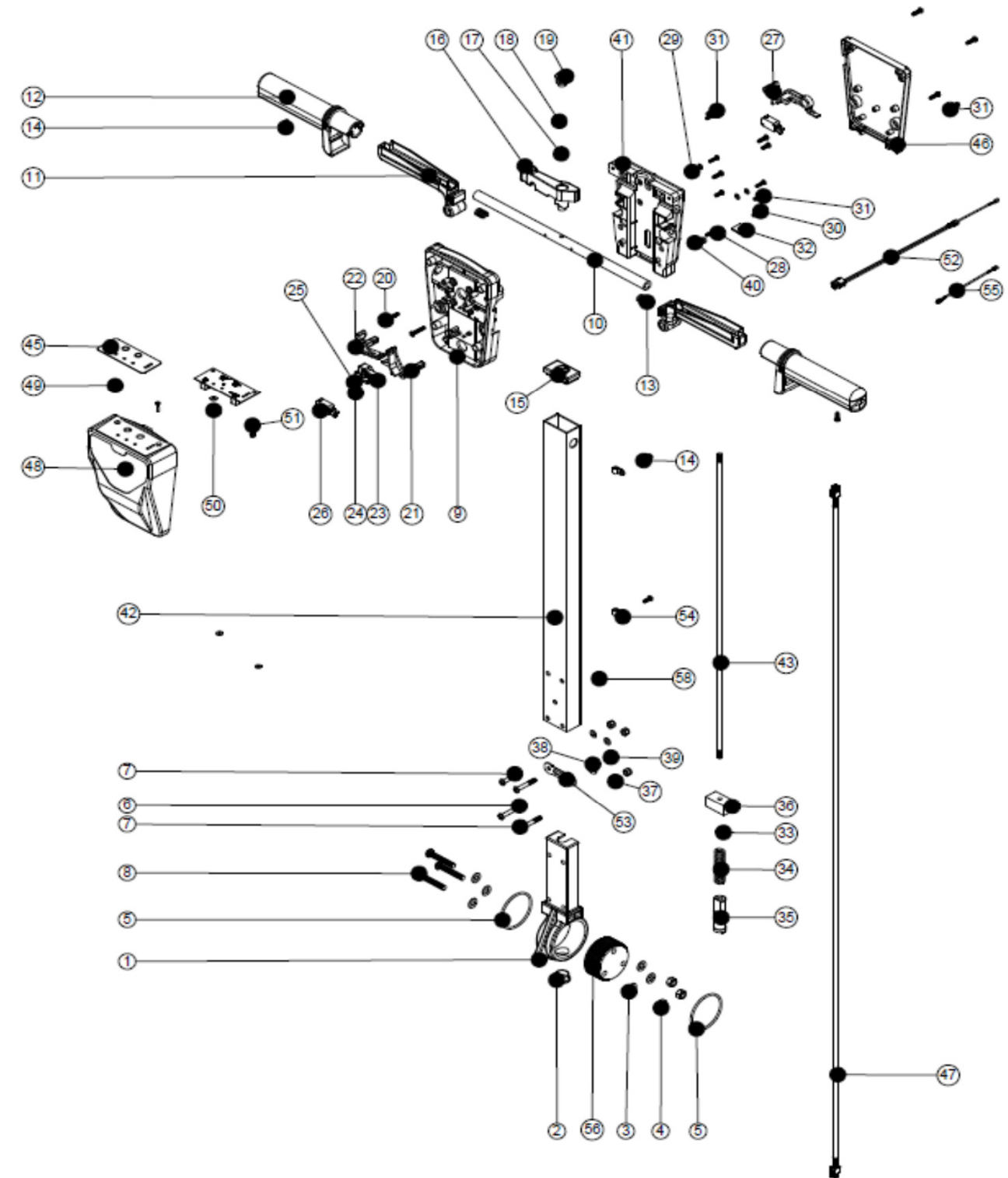
# Numatic INTERNATIONAL

Numatic International GmbH D - 30465 Hannover, Fränkische Str. 15 - 19, Tel. 0511-9842180 Fax 0511-98421820

## TTB 1840 Deichsel und Deichselkopf

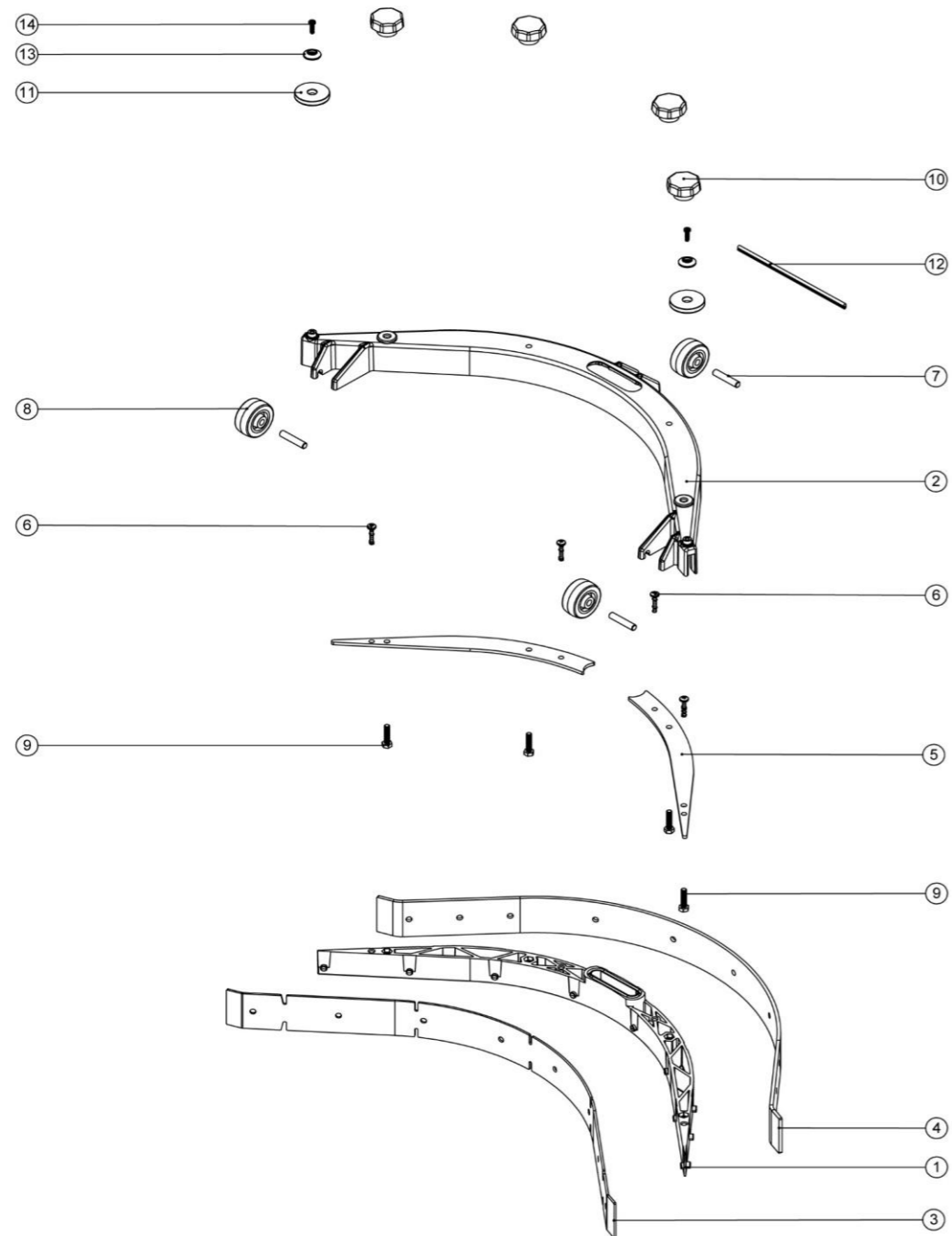
Zeichnungsnummer 6999-04 vom 10.07.2012

Pos.	Artikel - Nr.	Bezeichnung
1	229081	Deichselgehäuse
2	229099	Stopfen 25 mm
3	219010	Unterlegscheibe M 8, Form A
4	219078	Sicherungsmutter M 8, verzinkt
5	219254	O - Ring 3mm / 60 mm Ø
6	219881	Halbrundkopf-Schraube M 6 x 45 mm
7	219807	Halbrundkopf-Schraube M 6 x 40 mm
8	219922	VA - Halbrundkopf-Schraube M 8 x 50 mm
9	227576	Innenliegende vordere Griffschale
10	338269	Verstärkungsrohr für neuen Deichselkopf
11	227581	Schalterhebel
12	227580	Handgriff für Deichselkopf
13	219803	Feder für Schalterhebel
14	219270	Schraube für Kunststoffe Nr. 8 x 1/2"
15	227582	Rohrverschlussstopfen für Deichselrohr
16	227583	Justierhebel grau
17	219493	Nylonscheibe M 6
18	219642	VA-Sicherungsmutter M 6
19	20638V	Rohrverschlussstopfen 19 mm schwarz
20	219811	Schraube für Kunststoffe 8 x 1"
21	227585	Hebelarm für Schalter links
22	227586	Hebelarm für Schalter rechts
23	227587	Mittlerer Schalthebel im Deichselkopf
24	219805	Sicherungsscheibe 4 mm
25	219804	Schalterfeder
26	229483	Mikroschalter
27	227584	Entriegelungshebel für Schalthebel
28	219107	Schraube für Kunststoffe Nr. 6 x 5/8"
29	219206	Unterlegscheibe M 4 Form A
30	219101	Schraube für Kunststoffe Nr. 8 x 1/2"
31	219105	Schraube für Kunststoffe Nr. 8 x 5/8"
32	227666	Verschlussstopfen
33	219099	Mutter M 6, flache Bauform
34	229138	Feder
35	229073	Deichsel - Verstellstift
36	229030	Anti - Vibrationsgummi
37	219007	Unterlegscheibe M 6, Form B
38	219008	Unterlegscheibe M 6, Form G
39	219088	Sicherungsmutter M 6
40	229669	Kabelschelle
41	227577	Innenliegende hintere Griffschale
42	429132	Alu - Deichselrohr 600 mm lang
43	215029	Betätigungsstange 610 mm lang
44	208392	Deichselelektronik
45	208483	Beschriftungsetikette Deichselelektronik TTB-1840
46	227579	Deichselkopfabdeckung hinten
47	208469	Kabelbaum 4-adrig
48	237272	Deichselkopfabdeckung vorn
49	219407	Senkkopfschraube M 4x16 mm
50	219083	Sicherungsmutter M 4
51	208521	Nylonscheibe 10 mm AußenØ 4,1 mm InnenØ, 1 mm dick
52	208486	Kabelsatz 3-adrig
53	229139	Kabelschelle
54	208496	P-Kabelclip
55	321627	Verdrahtungsleitung schwarz, 130 mm lang
56	229074	Zahnrad für die Deichselverstellung
57	219688	VA - Unterlegscheibe M 4 Form A
58	229009	Blindstopfen



## Saugbalken TTB 1840

Zeichnungsnummer DRW-7011-04 vom 06.08.2012

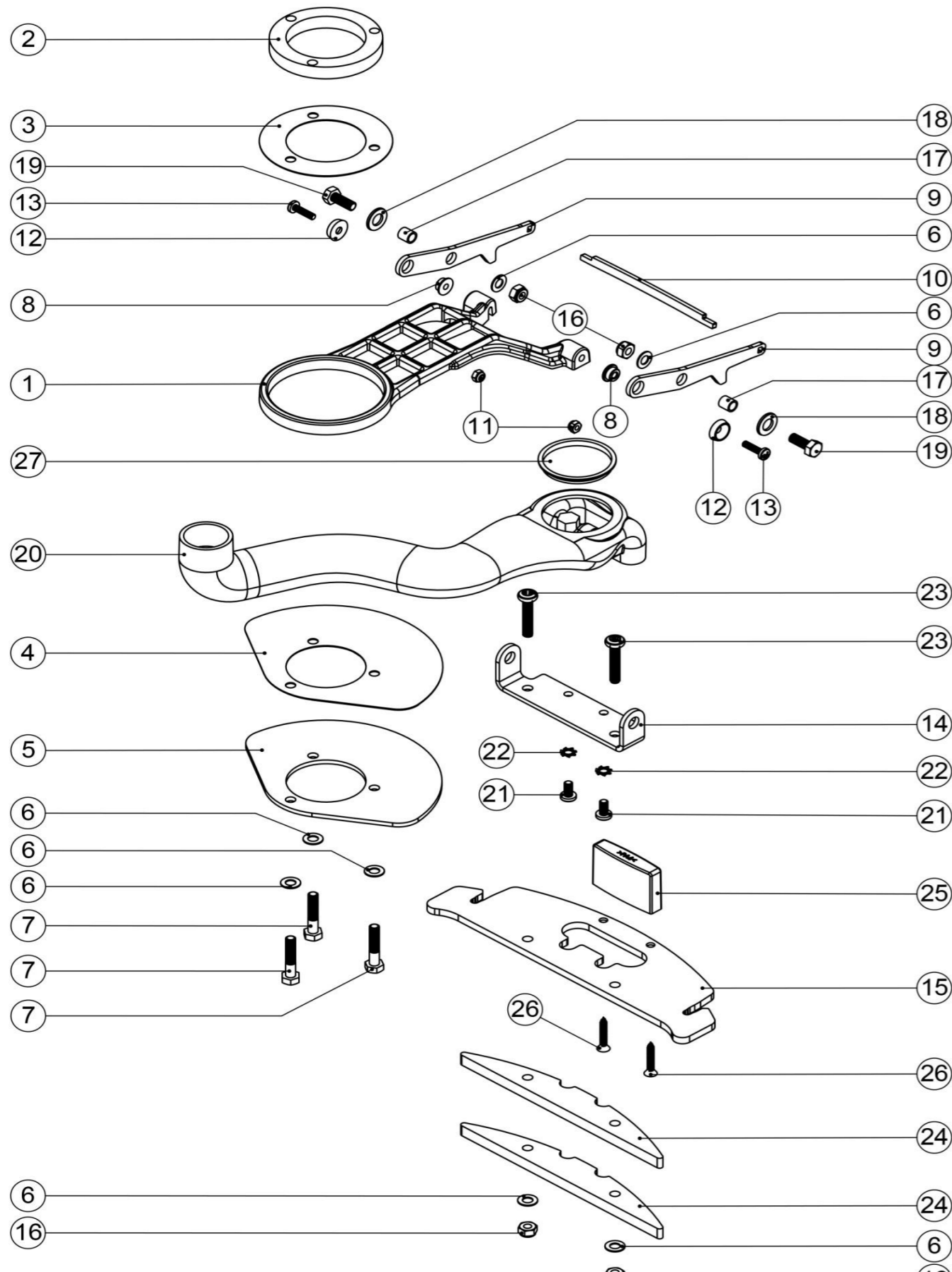


Pos. Artikel - Nr. Bezeichnung

Pos.	Artikel - Nr.	Bezeichnung
1	237235	Abstreiferblatt-Halter(Mittelteil) TTB-1840
2	237236	Abstreiferhalterung TTB-1840
3	208456	PU-Gummilippe vorne für TTB 1840
4	208457	PU-Gummilippe hinten für TTB 1840
5	429130	Seitenplatte Abstreifer Z/PL TTB-1840
6	219568	"VA - Schraube für Kunststoffe 8 x 3/4""
7	208610	Radachse vom Abstreifer TTB-1840
8	208454	Stützrad vom Abstreifer TTB 1840
9	291029	VA - Sechskantschraube M 5 x 20
10	208455	Knebelschraube vom Abstreifer TTB 1840
11	237266	Anschlagrad/Abstandrolle vom Abstreifer TTB-1840
12	209077	Dichtungsstreifen am Abstreifer TTB-1840
13	208603	Haltekappe für Stoßschutzrad vom Abstreifer TTB-1840
14	291053	Schraube für Kunststoffe M 3,5 x 12 mm

## Schwenkarm

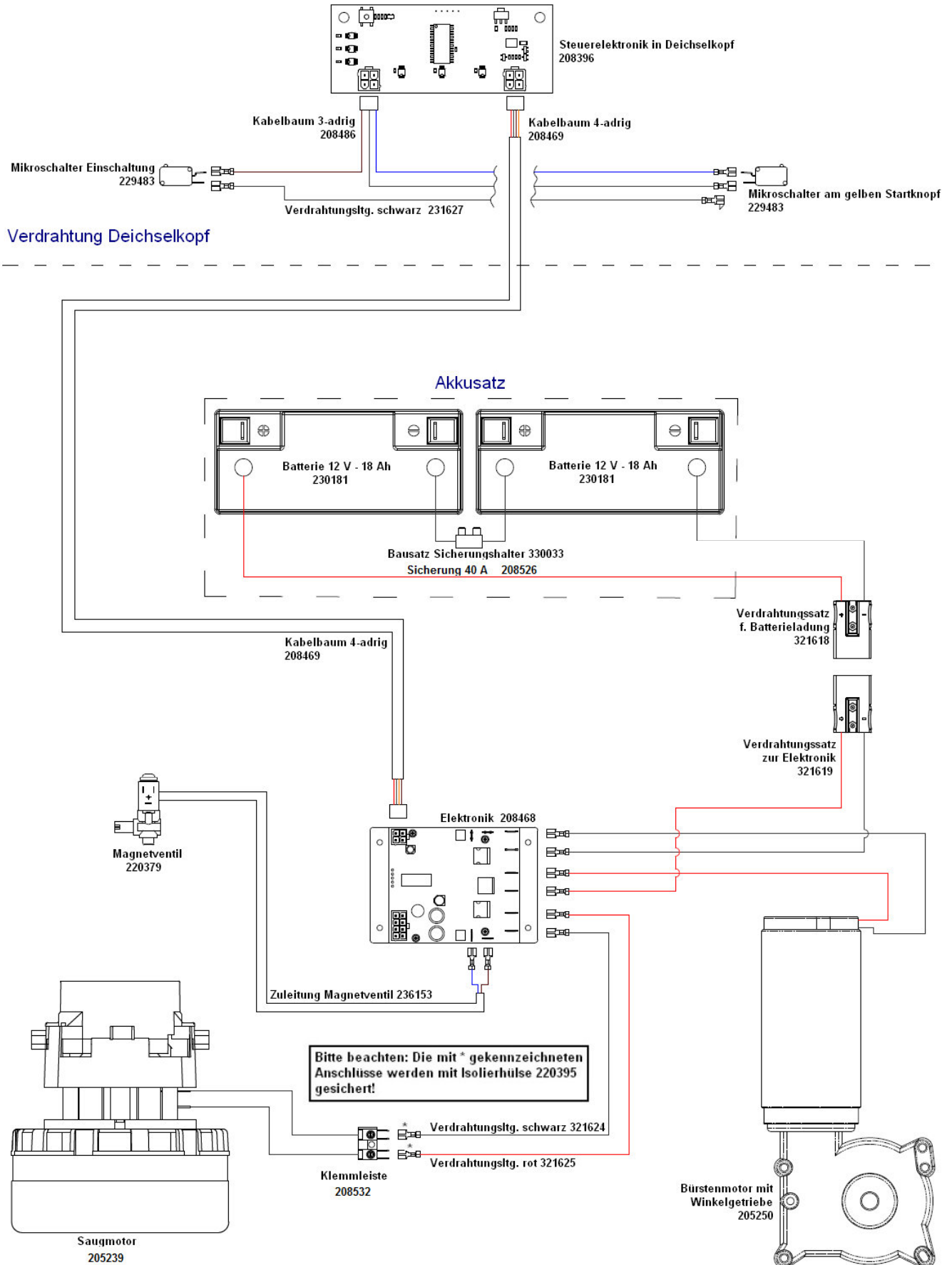
Zeichnungsnummer DRW-10739-A05 vom 16.09.2015



Pos.	Artikel - Nr.	Bezeichnung
1	429133	Schwenkarm TTB-1840
2	208449	Zentrierung Bürstenmotor TTB 1840
3	208491	Nylonscheibe für TTB-1840
4	208482	Nylonscheibe Bodenplatte TTB-1840
5	429126	Bodenhalteplatte Bürstenmotor Z/PL TTB-1840
6	219560	VA - U-Scheibe M 6 Form B
7	291022	VA- Sechskantschraube M 6 x 30 mm
8	237265	Lagerbuchse TTB-1840
9	392120	Abstreiferhebel TTB-1840
10	392124	Abstreifer-Heberachse TTB-1840
11	219687	VA - Sicherungsmutter M 4
12	219573	Schrauben-Isolierstück
13	219862	VA - Kreuzschlitzschraube M 4 x 16
14	392119	Haltebügel für Absaugrohr
15	429129	Abstreifer-Halteplatte TTB-1840
16	219642	VA - Sicherungsmutter M 6
17	208475	Abstandhalter 8mm
18	219578	VA - U-Scheibe M 8 Form A
19	219719	VA - Sechskantschraube M 6 x 16
20	330068	Saugkanal TTB-1840
21	219668	VA - Schraube M 5 x 10
22	291020	VA-Unterlegscheibe M 5
23	219984	VA - Maschinengewindeschraube M 6 x 30
24	429131	Zusatzgewicht für Abstreifer TT/TTB1840
25	237531	LOWER LIFT BLOCK
26	291086	No.8 X 1 A2 S/ST PZ COUNTER SUNK. SELF TAP TYPE AB
27	901880	Zugangsdeckel für Saugkanal TTB-1840, 43mm



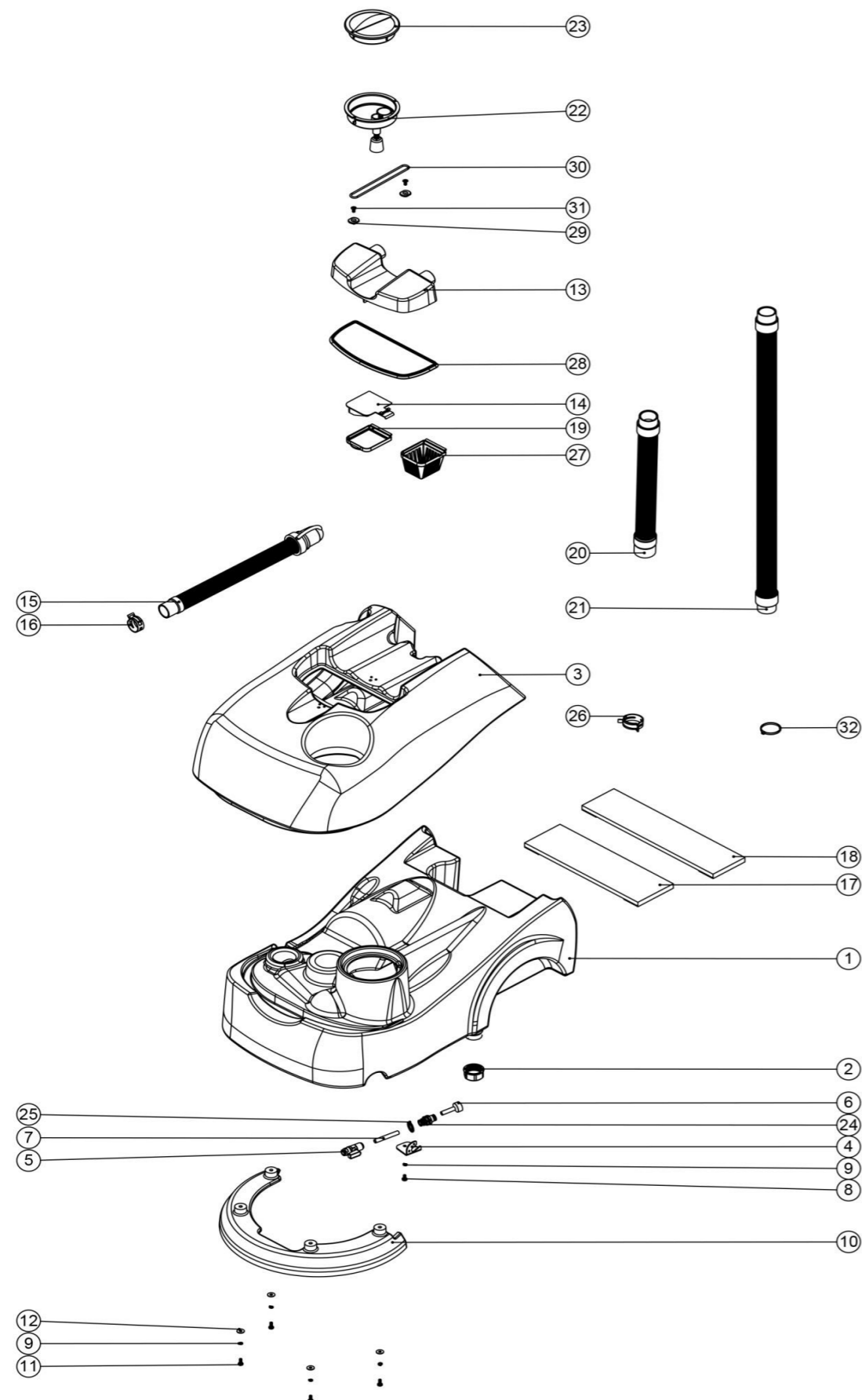
## TTB 1840 - Stromlaufplan





## Frisch- und Schmutzwassertank

Zeichnungsnummer DRW-6988-A16 vom 09.12.2015



### Pos. Artikel - Nr. Bezeichnung

Pos.	Artikel - Nr.	Bezeichnung
1	237228	Frischwassertank TTB 1840
2	208448	Frischwassertankablasskappe gelb für TTB 1840
3	237229	TTB 1840 TOP TANK
4	392125	Ventilhalteplatte TTB-1840
5	216260	Mini-Kugelventil, z.B. TTQ 1535, TTB 1840
6	303961	Tankfilter TTB-1840
7	303960	PU - Schlauch 57 mm, 8mm Außen Ø x 5,5 mm Innen Ø
8	219668	VA - Schraube M 5 x 10
9	219861	VA - Federring M 5
10	237233	Bürstenabdeckung TT/TTB-1840
11	219740	VA -Kreuzschlitzschraube M 5 x 12
12	219644	VA - U-Scheibe M 5 Form G (groß)
13	237230	Separatordeckel TTB-1840
14	237231	Reinigungsklappe TTB-1840
15	303997	Ablassschlauch für TTB1840 inkl. Ballverschluß 206111
16	208471	Schlauchschelle
17	208479	Schaumstoffpad (100x320) TTB-1840
18	208478	Schaumstoffpad (90x370) TTB-1840
19	237232	Luftfilterblende TTB-1840
20	213055	Saugschlauch zum Saugmotor für TTB1840
21	213054	Saugschlauch für TTB1840
22	303985	Einlaufsieb / Einfüllstutzen mit Anzeige TTB-1840 Frischwassertank
23	237268	Einfüllkappendeckel für TTB1840
24	902109	8mm Push Fit Steckverbinder
25	208525	Dichtring geklebt
26	208537	Saugschlauchschelle / Clip (TT / TTB-1840)
27	237411	Grobschmutzfilter TTB-1840
28	237418	Separatordichtung TTB-1840
29	237397	O - Ring Clip
30	208715	O - Ring 95mm Ø x 3mm
31	291008	VA - Senkkopfschraube mit Innensechskant M 5 x 10
32	220138	Befestigung schwarz