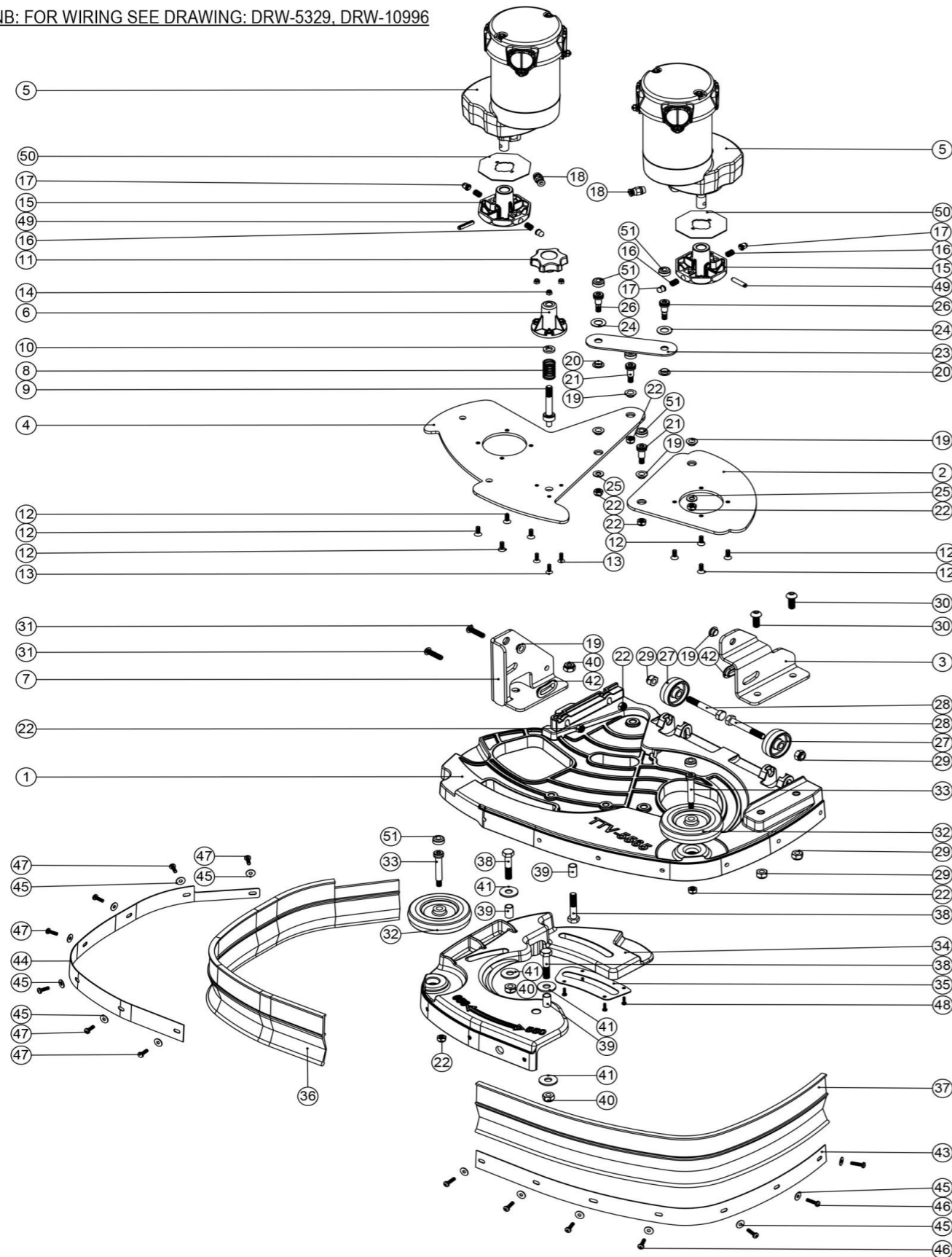


TTV 5565 Bürstendeck

Zeichnungsnummer DRW-6930-A05 vom 17.12.2014

NB: FOR WIRING SEE DRAWING: DRW-5329, DRW-10996



Pos. Artikel - Nr. Bezeichnung

1	303955	Aluminium Bürstendeck
2	392069	Halteplatte für Bürstenmotor links
3	404068	Bürstendeckhalterung links
4	404070	Halteplatte für Bürstenmotor rechts
5	205244	Bürstenmotor mit Getriebe TTV5565
6	237221	Führung für Bürstenbreiteneinstellstift TTV-5565
7	404067	Bürstendeckhalterung rechts
8	219592	Feder
9	208352	Bürstenbreiteneinstellstift TTV 5565
10	219964	Nylonscheibe 18mm Außenø 10,4mm Innenø 3mm dick
11	208354	Rändelmutter M 10
12	291012	Schraube M6 x 16 mm
13	219282	Senkkopfschraube M 5 x 16, verzinkt
14	219076	Sicherungsmutter M 5, verzinkt
15	206966	Spannvorrichtung Bürste TTV
16	206957	Spannfeder TTV
17	208135	Spannkugel TTV
18	208852	steckbarer Schlauchanschluß 1/4" auf 6 mm Schlauch
19	208330	Lager (GFM 101206)
20	208312	Kunststoff Lagerführung TTB4055T
21	208332	Bolzen M 8 x 10 x 16
22	219857	Sicherungs-Mutter M 8 verzinkt, flache Bauform
23	392070	Verbindungssteg
24	219302	VA - U-Scheibe M 12 Form B
25	219010	U-Scheibe M 8, Form A, verzinkt
26	208313	Schraube M8 x 10 x 12
27	206712	Rad 50 mm Ø, schwarz (ab Jan. 06 beim Abstreifer TTB eingesetzt)
28	219570	Sechskantschraube mit Schaft M 10 x 70, verzinkt
29	219649	Sicherungsmutter M 10
30	219910	VA - Linsenschraube mit Innensechskant M 10 x 25
31	219817	Bolzen M 8 x 30 mm
32	303942	Rad 100mmØ, Bohrung 10,1mm TTV-5565
33	208333	Bundschraube M 8 x 10 x 50
34	303963	Plastik Bürstendeckausleger rechts
35	392071	Gleitplatte für Bürstendeckausleger
36	208855	Spritzschutzgummi kurz
37	208307	Spritzschutzgummi lang TTV 5565
38	219968	Sechskantschraube M 10 x 50 mm
39	303811	VA-Achse
40	219897	VA - Sicherungsmutter M 10
41	219948	Unterlegscheibe M 10
42	237162	Gleitbuchse
43	392114	Halteband für Spritzschutz, lang TTV-5565
44	392371	Halteband für Spritzschutz, kurz TTV-5565
45	219644	VA - U-Scheibe M 5 Form G (groß)
46	219571	VA - Schraube M 5 x 20
47	219547	VA - Kreuzschlitzschraube M 5 x 16
48	219318	"Schraube für Kunststoffe 6 x 1½", verzinkt"
49	291079	Haltestift 6mm x 30mm
50	392331	Abdeckung Spannvorrichtung Bürste
51	237632	Kappe auf Bundschraube



TTV 5565

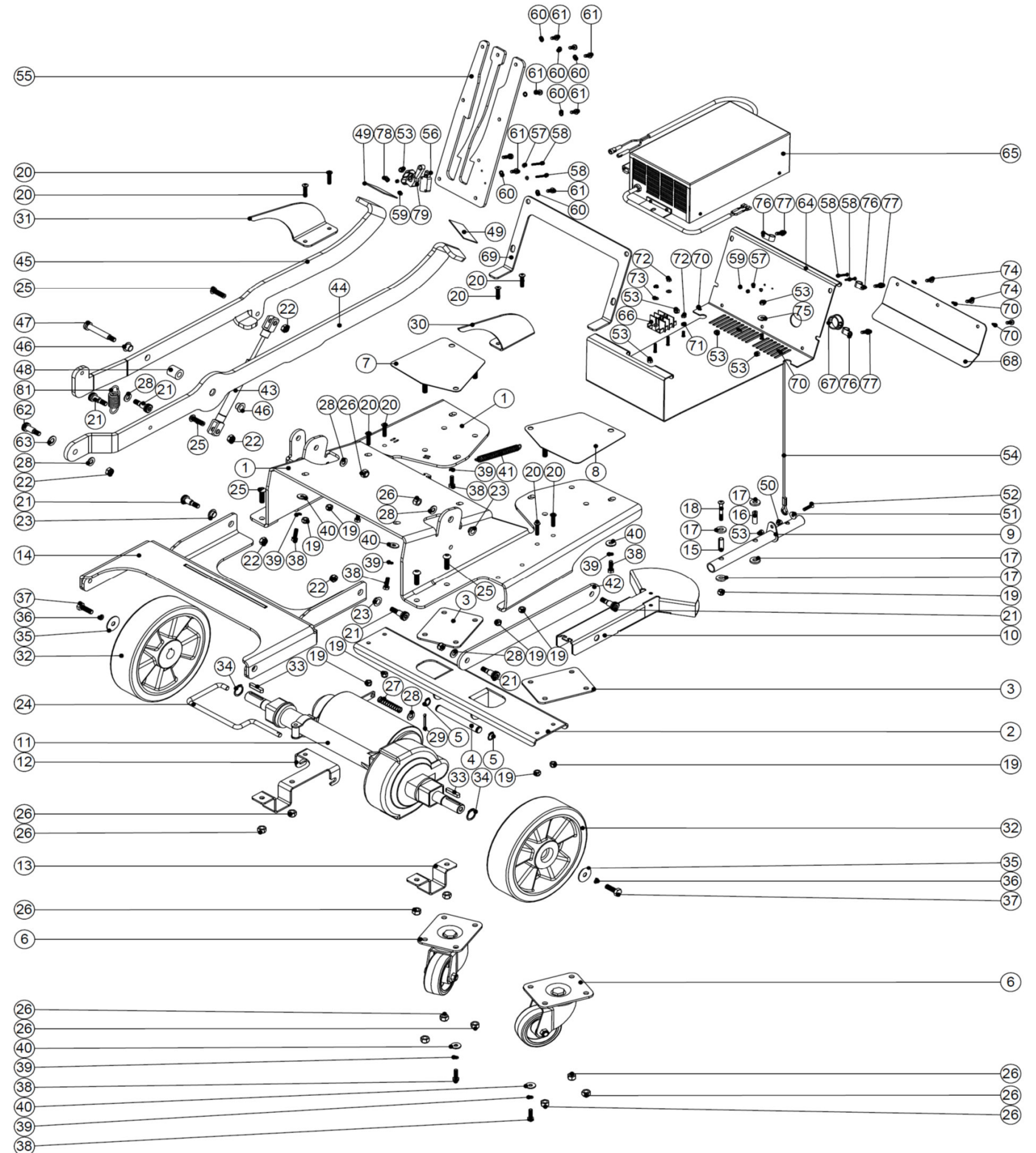
Chassis, Pedalbaugruppe, Lademodul, Fahrtrieb

Zeichnung Nr. 7099-02 vom 10.02.12

Rot geschriebene DV-Nr. sind neu oder gegenüber der Vorversion verändert!

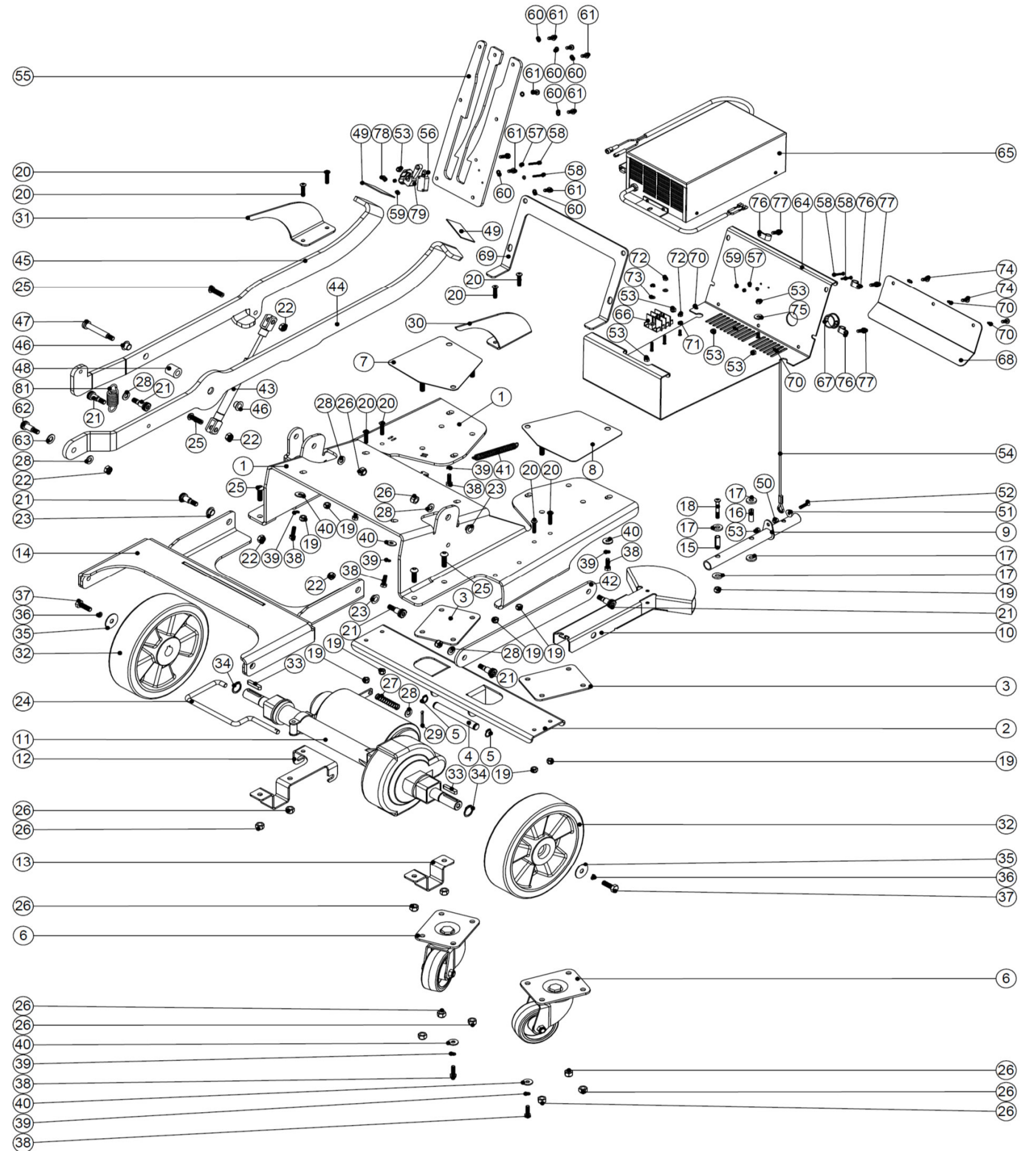
Beachten Sie bitte zu dieser Maschine auch den Stromlaufplan DRW 5329

Pos.	Artikel - Nr.	Bezeichnung
1	404064	Chassis
2	404083	Halteplatte für bewegliche Abstreiferhalterung
3	329581	Lenkrollen-Adapterplatte
4	206965	Drehachse
5	219151	Seegerring 13 mm
6	206728	Lenkrolle
7	303980	Lenkrollen-Halteplatte rechts
8	303981	Lenkrollen-Halteplatte links
9	303946	Abstreifer-Befestigungsrohr
10	303932	bewegliche Abstreiferhalterung
11	206724	Antriebsbaugruppe (Motor und Getriebe)
12	392089	Bremshebelhalter und Befestigungsschelle Antrieb
13	329497	Befestigungsschelle Antrieb
14	404065	Bürstendeck Hebebaugruppe
15	206954	VA-Abstandrolle 6mm x 24mm
16	206963	Nylon Abstandrolle
17	206964	Nylon Scheibe
18	219807	Halbrundkopf-Schraube M 6 x 40 mm
19	219088	Sicherungsmutter M 6
20	219010	Unterlegscheibe M 8, Form A
21	208313	Bundschraube M 8 x 10 x 12 mm
22	219857	Sicherungs-Mutter M 8, flache Bauform
23	208330	Lager
24	303769	Bremshebel
25	219555	Schraube M 8 x 25 (Innensechskant)
26	219078	Sicherungsmutter M 8, verzinkt
27	219326	Druckfeder 50 mm
28	219010	Unterlegscheibe M 8, Form A
29	219171	Splint 3, 2 x 28 mm
30	404075	Radkasten links
31	404082	Radkasten rechts
32	206727	Leichtmetallrad 200 x 50 mm (Antriebsrad Fahrtrieb)
33	206744	Federkeil 6 x 6 x 32 mm
34	219889	Hochleistungsseegerring 19 mm
35	219877	VA-Scheibe M8 x 30 Ø
36	219898	VA-Federring M 8
37	219893	VA-Sechskantschraube M 8 x 25 mm
38	219455	Sechskantschraube M 6 x 20 mm
39	219718	VA-Federring M 6
40	219008	Unterlegscheibe M 6, Form G
41	20695V	Feder
42	404066	Hebelarm Bürstendeck
43	208325	Gasdruckfeder
44	404119	Hebelarm Bürstendeck
45	404120	Hebelarm Anpressdruckerhöhung
46	208331	Lager
47	208333	Bundschraube M 8 x 10 x 50 mm
48	208350	Nylon Abstandsrollchen 10,2 mm InnenØ, 20 mm AußenØ, 21 mm lang
49	391372	Fußpedalbelag
50	219508	Distanzstück



Blatt 2

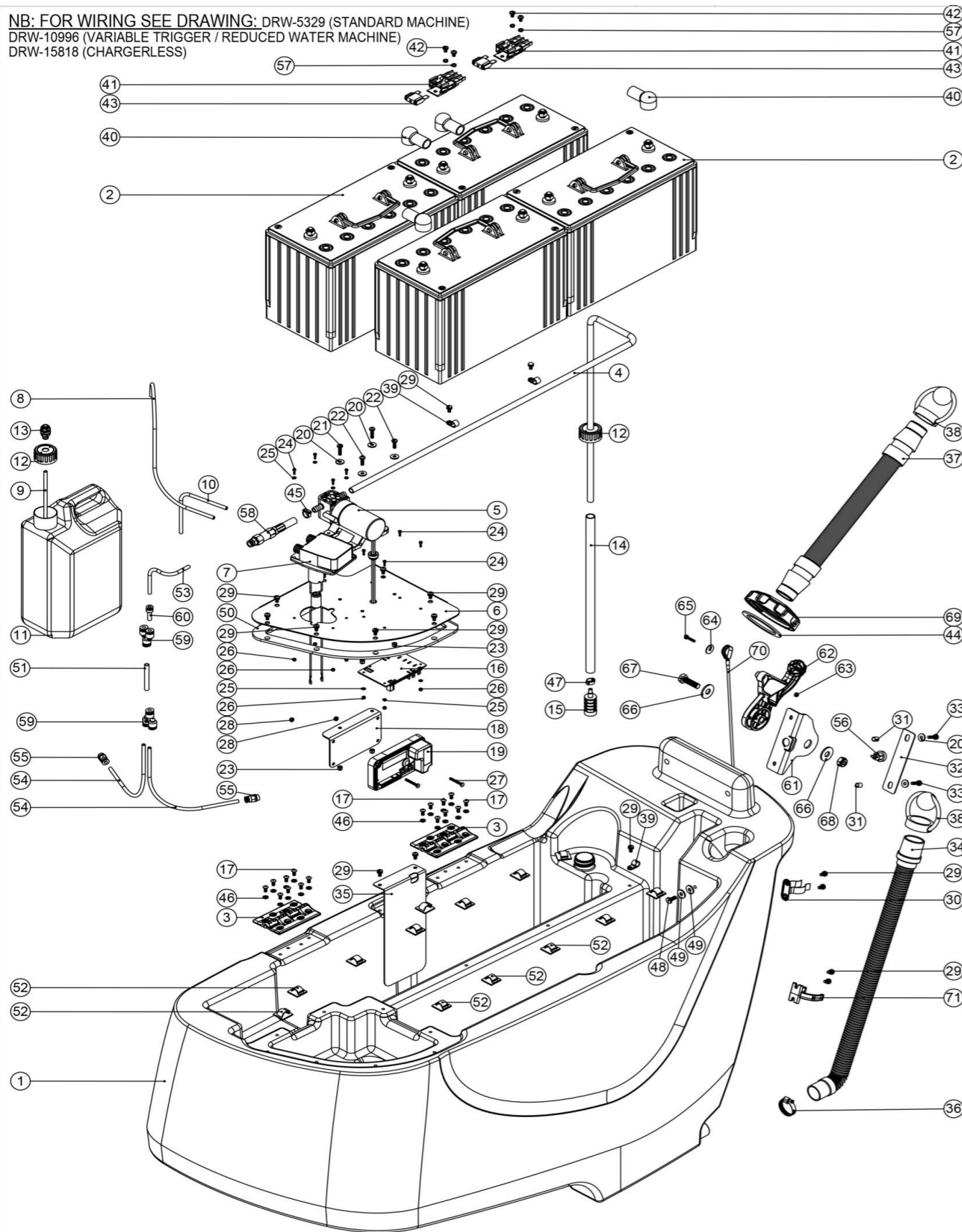
51	219573	Schrauben-Isolierstück
52	219331	Senkkopfschraube M 5 x 20 mm
53	219076	Sicherungsmutter M 5, verzinkt
54	208204	Zugdraht Abstreiferanhebung
55	404118	Pedalführung
56	229483	Mikroschalter
57	219237	Unterlegscheibe M 3, Form A
58	219519	Kreuzschlitzschraube M 3 x 25 mm
59	219070	Sicherungsmutter M 3, verzinkt
60	219016	Fächerscheibe M 5
61	219049	Schraube M 5 x 12 mm
62	208332	Bundschraube M 8 x 10 x 16 mm
63	219903	VA-Unterlegscheibe M 10 Form A
64	404062	Schutzhaube Lademodul
65	310083	Lademodul 230 / 24 V, 35 A
66	220114	Verteiler + Klemmenblock
67	206314	Plastikfenster
68	404086	Spritzschutz für Lademodul
69	208337	Dichtung Lademodulhaube
70	291020	VA-Sicherungsscheibe M 5
71	219075	Mutter M4
72	219083	Sicherungsmutter M 4
73	219206	Unterlegscheibe M 4 Form A
74	219740	VA-Kreuzschlitzschraube M 5 x 12 mm
75	219005	Unterlegscheibe M5, Form G
76	219393	Kabelschelle P-Form
77	219045	Kreuzschlitzschraube M 5 x 16 mm mit Sicherungsscheibe
78	219804	Schalterfeder
79	227587	Mittlerer Schalthebel
80	219546	Kreuzschlitzschraube M 5 x 20 mit Sicherungsscheibe
81	208555	Feder



TTV 5565 Übersicht

Zeichnungsnummer DRW-6836-A15 vom 14.07.2015

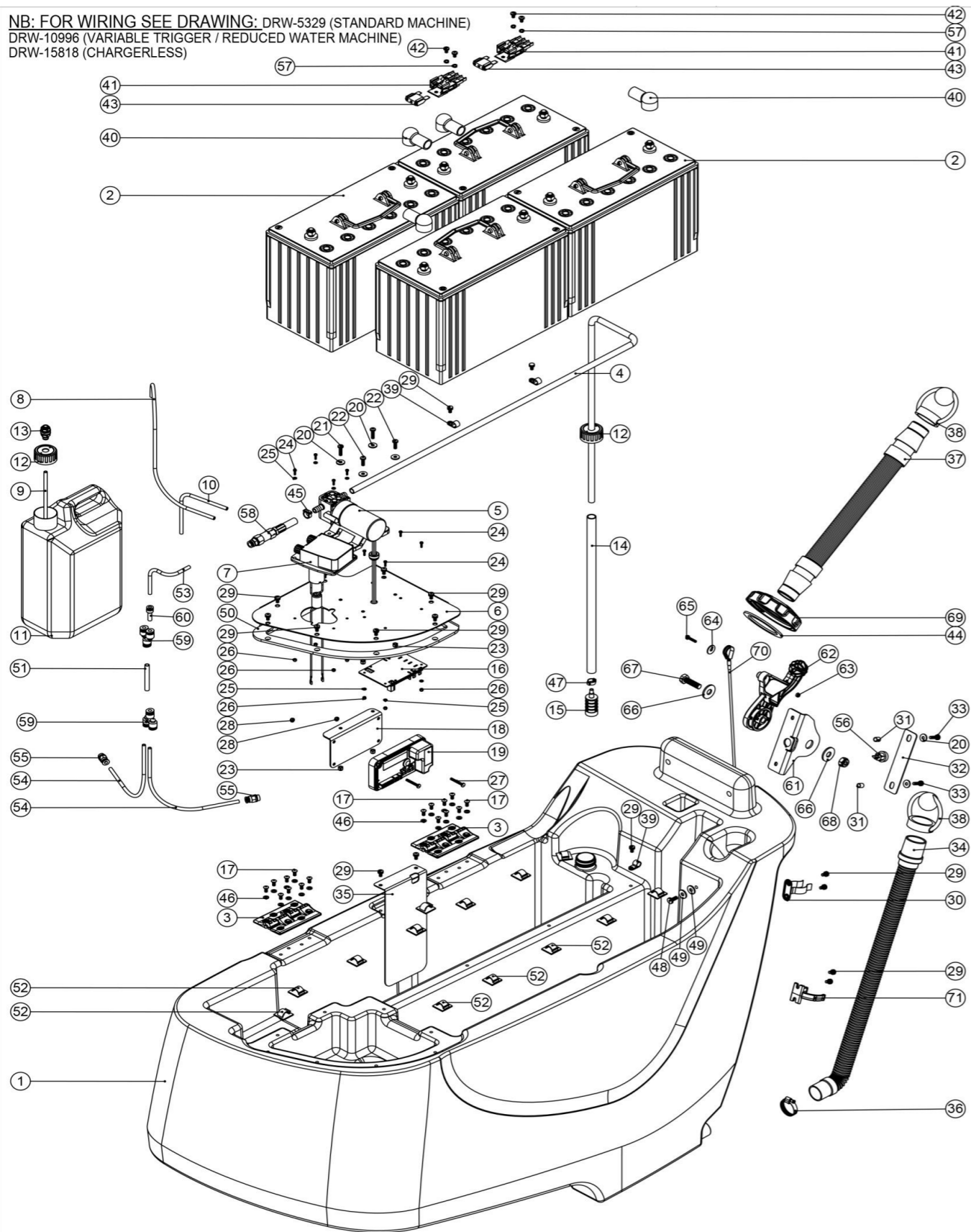
NB: FOR WIRING SEE DRAWING: DRW-5329 (STANDARD MACHINE)
DRW-10996 (VARIABLE TRIGGER / REDUCED WATER MACHINE)
DRW-15818 (CHARGERLESS)



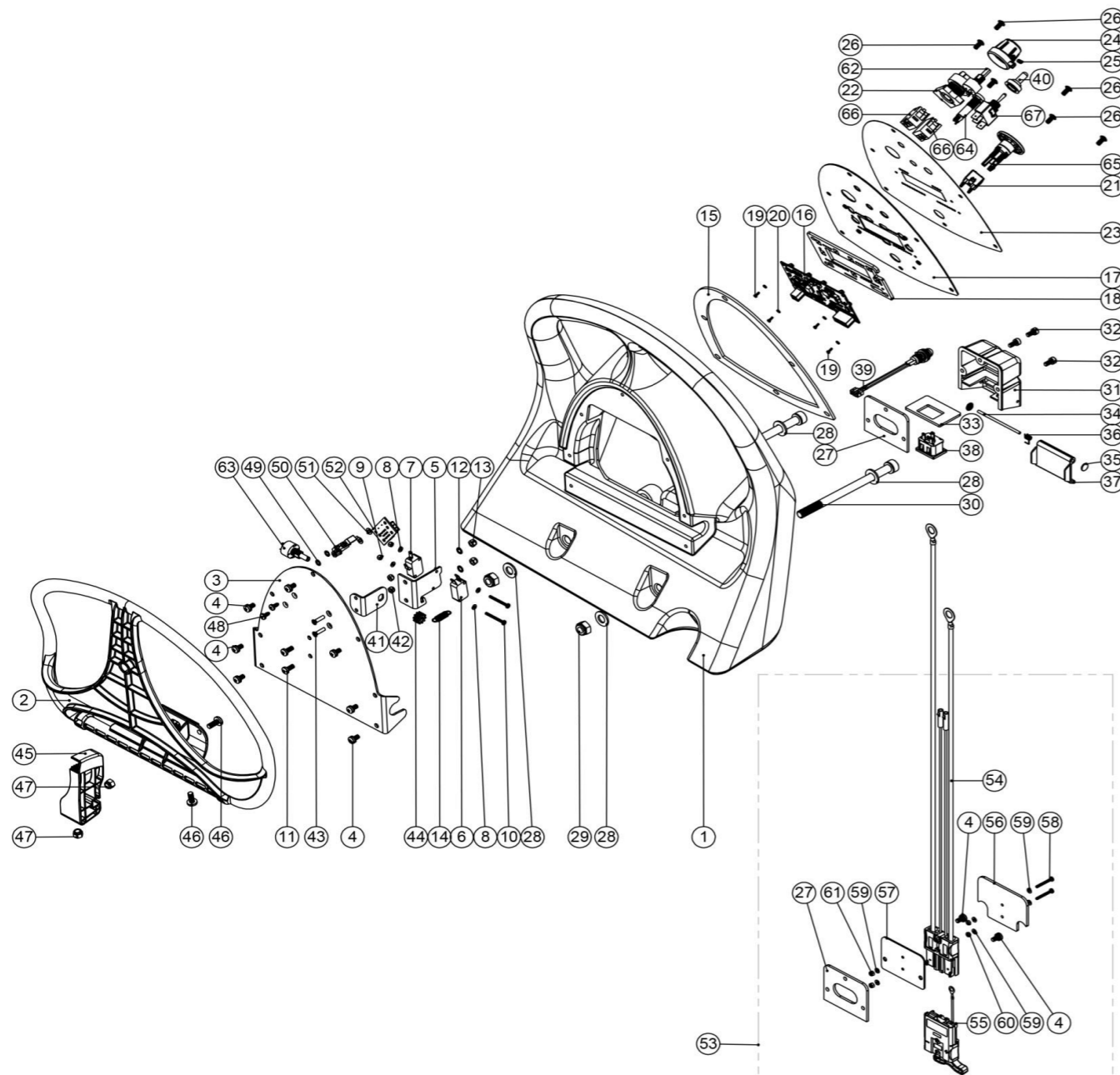
Pos. Artikel - Nr. Bezeichnung

1	237112	GREY BOTTOM TANK MOULDING C/W NUMATIC MOULDED LOGO - USE 577817
2	205112	Batterie 12V / 100 Ah für Scheuersaugmaschinen
3	303954	Schanier für Tank TTV5565
4	303949	PVC - Schlauch 1300mm lang, 8mm InnenØ
5	321572	Wasserpumpe TTV 5565
6	392048	PUMP COVER PLATE
7	321569	Chemiepumpe TTV5565
8	391358	flexibler Nylonschlauch 315mm lang, 4mm InnenØ, OD 6mm
9	391358	flexibler Nylonschlauch 315mm lang, 4mm InnenØ, OD 6mm
10	391484	Nylonschlauch 400mm
11	208320	5 Liter Reinigungsmittelkanister für TTV
12	303827	Schraubkappe Chemietank TTV
13	208032	Schlauchverbinder Ø6mm TTV
14	208431	Frischwasserschlauch-Manschette für TTV 5565 (zur Pumpe)
15	208360	Ansaugfilter z.B. für TTV
16	230202	Leistungselektronik TTV5565 (unter den Pumpen - whisper mode, ab SN 1128... bis 1148...)
17	291004	VA - Halbrundkopfschraube M 5 x 10 mit Innensechskant
18	404071	PCB MOUNTING PLATE - PAINTED GREY
19	330038	Elektronik für Fahrmotorsteuerung TTV5565 bis KW49/11
20	219005	U-Scheibe M 5, Form G, verzinkt
21	219054	Kreuzschlitzschraube M 5 x 20, verzinkt
22	219050	Kreuzschlitzschraube M 5 x 16, verzinkt
23	219076	Sicherungsmutter M 5, verzinkt
24	219236	Schraube M3 x 10 mm
25	219237	Unterlegscheibe M 3 Form A
26	219070	Sicherungsmutter M 3, verzinkt
27	219321	VA - Kreuzschlitzschraube M 4 x 30
28	219083	Sicherungsmutter verz. M 4
29	219047	Kreuzschlitzschraube M 5 x 10 mit Sicherungsscheibe, verzinkt
30	206818	Schlauchclip z.B. für TTV
31	219843	VA-Abstandhalter 9,5 mm lang, 6 mm Innendurchmesser
32	392105	Schalterplatte Abstreifer TTV-5565
33	219546	Kreuzschlitzschraube M 5 x 20 mit Sicherungsscheibe
34	213025	Ablaufschlauch weiß ca. 600 mm lang (1x Gummistutzen)
35	404084	TANK LIFT SWITCH PLATE - PAINTED GREY
36	219674	VA-Schlauchschele 30 - 40 mm
37	206842	Stretchschlauch 420mm
38	206111	Schlauchverschluss (Ball)
39	219393	Kabelschelle P-Form
40	206861	Batterie-Polabdeckung rot
41	230102	Sicherungsunterteil für Flachsicherung
42	219864	Kreuzschlitzschraube M 5 x 8, verzinkt
43	221047	Flachsicherung 40A (orange)
44	208564	Dichtungsring Tankdeckel
45	208840	Schlauchklemme 12mm - 13.8mm
46	219355	VA - U-Scheibe M 5 Form A (klein)
47	219149	O-Klemme 9-11mm
48	219646	VA - Schraube M6 x 16 mm Pozi
49	219008	U-Scheibe M 6, Form G, verzinkt
50	208338	Dichtung Pumpen Montageplatte
51	391485	Schlauch 770 mm x 4 mm x 6 mm
52	220403	Kabelclip C - Form
53	391507	Nylonschlauch 420mm 8mmØ

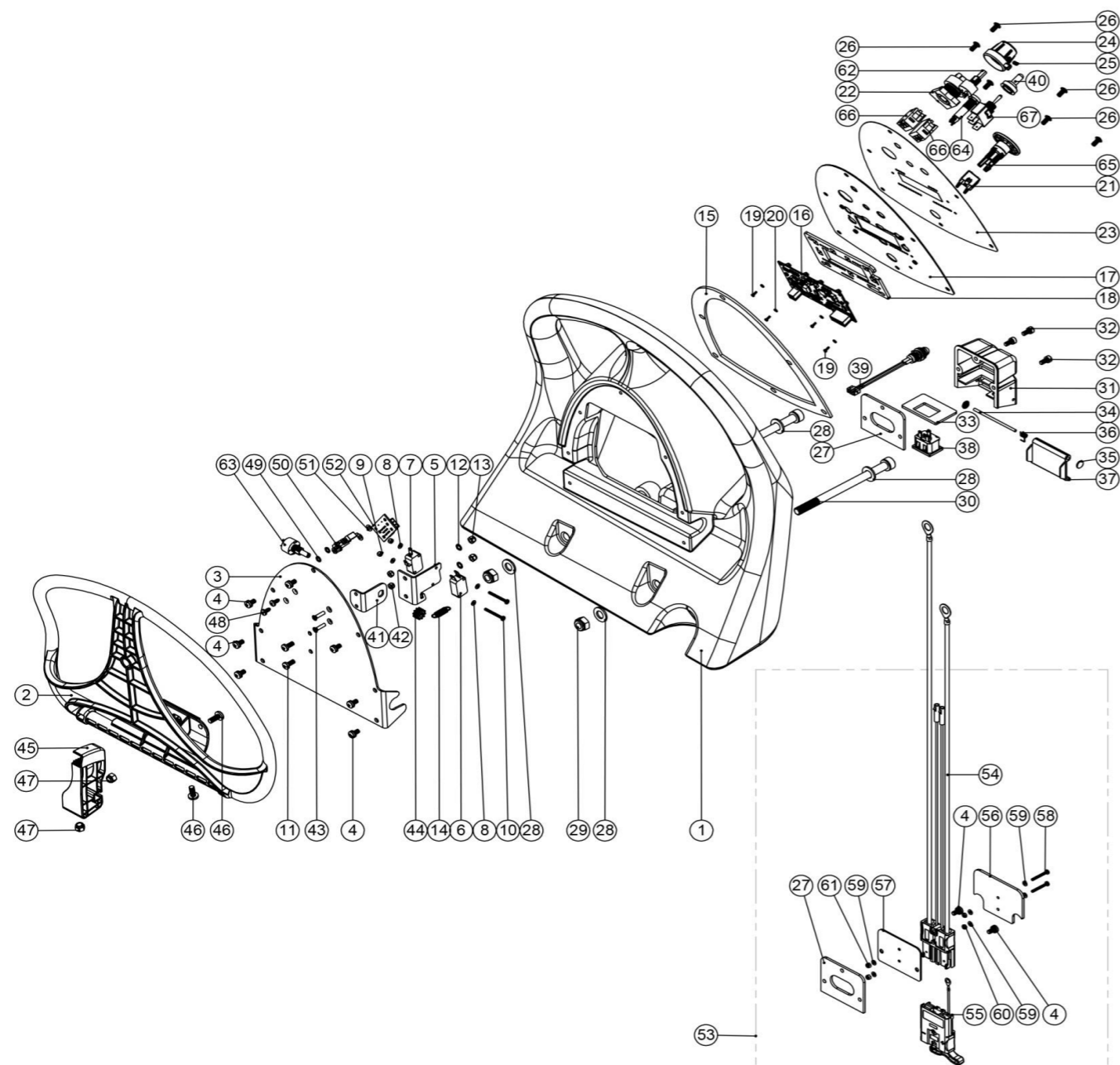
NB: FOR WIRING SEE DRAWING: DRW-5329 (STANDARD MACHINE)
 DRW-10996 (VARIABLE TRIGGER / REDUCED WATER MACHINE)
 DRW-15818 (CHARGERLESS)



54	391508	Nylonschlauch 260mm 8mmØ
55	208852	8mm "Push-fit" Stecker
56	304486	Druckschalter z.B. Deichselüberwachung
57	219648	VA - Federring M 5
58	208853	Rückschlagventil für TTV4555/5565 und TTB6055/6055T
59	208367	6 mm Y-Verteiler TTV 5565
60	208854	Steckverbinder 8mmØ auf 6mmØ
61	392058	Grundplatte - Abstreiferheber TTV-5565
62	237691	Knebel für Saugbalkenverstellung
63	219687	VA - Sicherungsmutter M 4
64	291118	Karosseriescheibe M5 x 19 mm
65	219686	VA - Kreuzschlitzschraube M 4 x 20
66	291124	VA - U-Scheibe M10
67	219895	VA - Schraube M10 x 35 mm
68	219897	VA - Sicherungsmutter M 10
69	237174	Tankdeckel mit Loch
70	208989	Zugdraht Saugfußanhebung TTV 5565
71	237754	Schlauchclip 35 - 38 mm

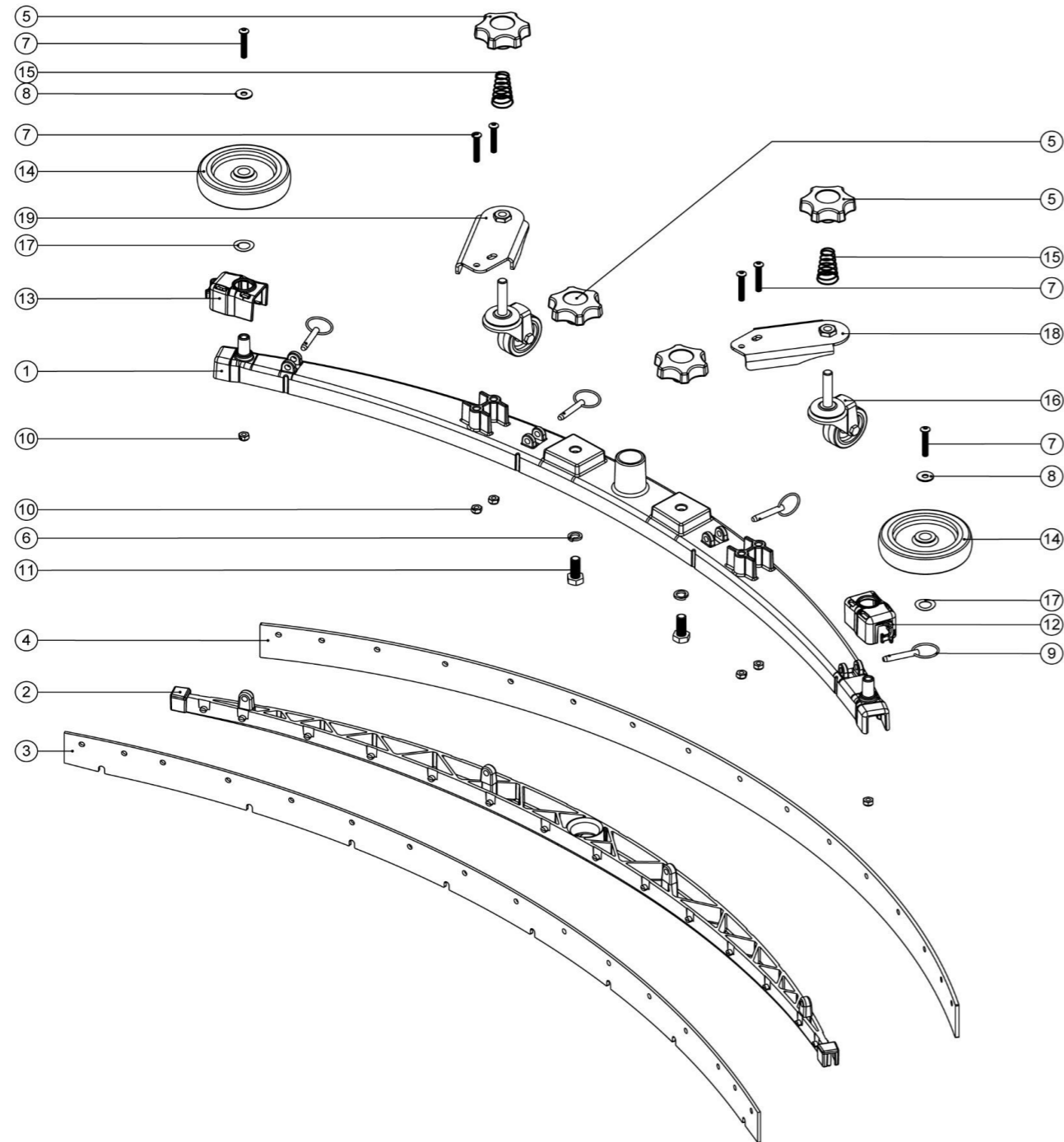


Pos.	Artikel - Nr.	Bezeichnung
1	237113	Handgriff TTV-5565
2	304354	Schalterbügel, blau
####	237295	Schalterbügel, blau TTV-5565
3	404095	Handgriff Rückseite
4	219047	Kreuzschlitzschraube M 5 x 10 mit Sicherungsscheibe, verzinkt
5	392055	Halteblech für Mikroschalter
6	229483	Mikroschalter
7	208391	Mikroschalter TTV 5565
8	219237	Unterlegscheibe M 3 Form A
9	219070	Sicherungsmutter M 3, verzinkt
10	219611	Schraube M 3 x 30 mm
####	219939	Schraube M3 x 20 mm
11	219049	Kreuzschlitzschraube M 5 x 12, verzinkt
12	219016	Fächerscheibe M 5
13	219076	Sicherungsmutter M 5, verzinkt
14	208356	Schalterfeder
15	208336	Dichtung für Steuertableau TTV 5565
16	208604	Elektronik und Anzeigeelemente für TTV-5565 ab SN 1244....
####	208716	Displayelektronik TTV-4555/100T
####	208881	LCD DISPLAY PCB verringerte Strömungsgeschwindigkeit (Flüstermodus) TTV4555 Nord Ladegerät
####	208705	Displayelektronik TTV-6055/100+100T
####	208882	LCD DISPLAY ohne Reinigungsmittel TTB6055/TTB6055T/TTB1620 Nord Ladegerät
17	303947	Bedienpult TTV-5565
####	304431	Bedienpult TTB 6055
18	392044	Bedienpultabdeckung, kunststoff TTV-5565
19	219978	VA - Schraube M2 x 6 mm POZI
20	219977	Sicherungsmutter M 2, verzinkt
21	208458	Schalterblock TTV 5565
22	208138	Schlüsselschalter mit 2 Schlüsseln für TTV
23	208621	Schutzfolie über Display TTV5565/4555
####	208326	Schutzfolie über Display TTV 5565
####	208713	Schutzfolie über Display TTB 6055
####	208712	Schutzfolie über Display TTB 6055
24	329363	Einstellknopf für Geschwindigkeitsregler
25	219744	Madenschraube M 4 x 6
26	291004	VA - Halbrundkopfschraube M 5 x 10 mit Innensechskant
27	202105	Dichtung f. Steckdosenabdeckung z.B. TTB 345 / 455 / 665
28	219012	U-Scheibe M 10, Form E, verzinkt
29	219649	Sicherungsmutter M 10
30	291001	Zylinderkopfschraube M 10 x 150 mm
31	329355	Abdeckhaube Ladekabelanschluss z.B. TTB 345 / 455 / 665
32	291013	Zylinderkopfschraube M 5 x 10 mm
33	329297	Tragplatte für Einbaustecker (Ladekabel TTB ab 2004)
34	390979	VA - Achse 72 x 3 mm (Ladesteckdosenklappe TTB)
35	219832	Chromkappe 3 mm
36	219819	Torsionsfeder
37	227781	Steckdosenklappe für Ladekabel z.B. TTB345 / 455 / 665, ab 2/2004
38	220391	Einbaustecker 3-polig
39	270193	Kontrollleuchte 230V, z.B. für alle TTB ab 02/ 04
40	206785	Gummi-Schalterabdeckung zu Schalter 206786
41	392201	Halteblech für Potentiometer
42	219083	Sicherungsmutter verz. M 4
43	219407	M4.16MM LG.POZI-PAN.SCREW.Z/PL.C/SUNK



44	237383	Zahnrad Potentiometer
45	237384	Aufnahme Schalterbügel
46	219646	VA - Schraube M6 x 16 mm Pozi
47	219088	Sicherungsmutter verz. M 6
48	219840	6 x 9,5mm Senkschraube
49	219015	Fächerscheibe M 4
50	220595	Halteclip für Elektronik, kurz
51	219206	U-Scheibe M 4 Form A, verzinkt
52	208822	Schaltungsträger für TTV4555/5565 und TTB6055T
62	270316	Potentiometer TRO
63	270294	Potentiometer (TTB 6652/100ST, TTV 5565)
64	270291	Glimmlampe grün, mit Vorwiderstand
65	208357	Not-Aus-Schalter mit 40mm Pilzdurchmesser TTV 5565
66	208137	Kontaktblock TTV-Schlüsselschalter
67	206786	Fahrrichtungsschalter

NB: FOR WIRING SEE DRAWING: N/A



Abstreifer 1053mm (38MM Schlauch)

Zeichnungsnummer DRW-18079-01 vom 07.10.2014

Pos. Artikel - Nr. Bezeichnung

1	208197	Abstreiferhalterung aus Aluminium, 850mm breit, für 38mm Schlauch
2	229988	Halteleiste für Gummilippen für Metallabstreifer 850mm
3	siehe Tabelle	
4	siehe Tabelle	
5	208354	Rändelmutter M10
6	219899	VA - Federring M 10
7	219933	VA - Linsenschraube mit Innensechskant M 6 x 35
8	219647	VA - U-Scheibe, groß M 6 Form G (6,4 x 25 mm)
9	206953	Splint für Aluminiumabstreifer
10	219642	VA - Sicherungsmutter M 6
11	219909	VA - Sechskantschraube M10 x 25mm
12	237322	Endkappe für Metallabstreifer rechts
13	237323	Endkappe für Metallabstreifer links
14	208796	Rad 100mm für Abstreifer
15	229175	Feder konisch
16	208497	Stützrad höhenverstellbar
17	219891	Wellenscheibe 13MM
18	304523	Halteplatte Stützrad rechts
19	304522	Halteplatte Stützrad links

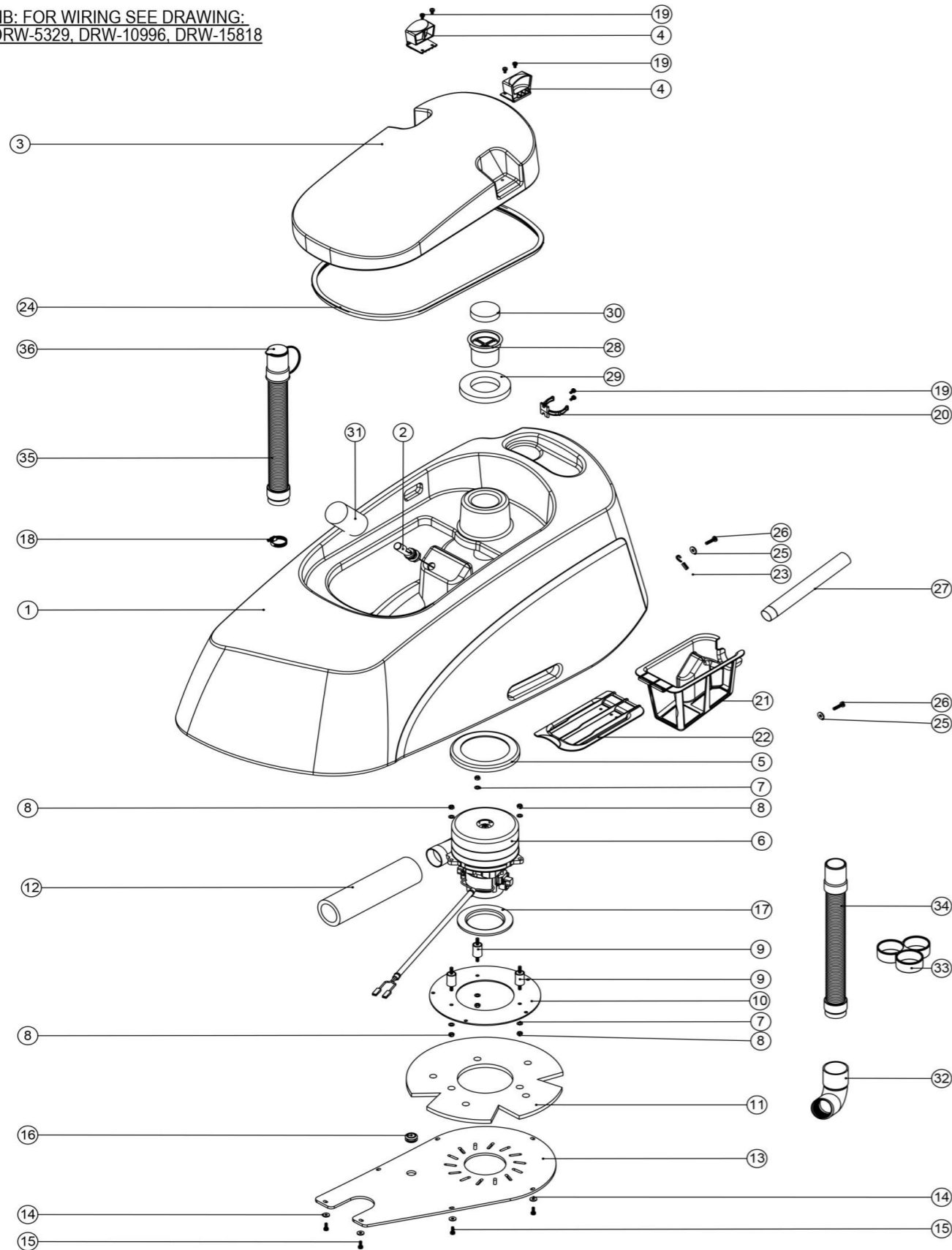
Artikel - Nr. Bezeichnung

vorn	206949	PU-Gummilippe vorn (ca.1090 mm) für Abstreifer 850mm TTV/TT/TTB
vorn	208193	PU-Gummilippe vorn (ca.1090 mm) für 850mm-Abstreifer TTV
vorn	208194	Naturgummilippe rot, vorn (ca.1090 mm) für 850mm-Abstreifer TTV/TT/TTB
vorn	208969	Serilor-PU-Gummilippe grün vorn (ca.1090 mm) für 850mm-Abstreifer TTV/TT/TTB
hinten	206950	PU-Gummilippe hinten (ca.1120mm) für Abstreifer 850mm TTV/TT/TTB
hinten	208195	PU-Gummilippe hinten (ca.1120mm) für 850mm-Abstreifer TTV
hinten	208196	Naturgummilippe rot, hinten(ca. 1120mm) für 850mm-Abstreifer TTV/TT/TTB
hinten	208972	Serilor-PU-Gummilippe grün hinten (ca.1090 mm) für 850mm-Abstreifer TTV/TT/TTB

Schmutzwassertank

Zeichnungsnummer DRW-6560-A08 vom 14.07.2015

NB: FOR WIRING SEE DRAWING:
DRW-5329, DRW-10996, DRW-15818



Pos. Artikel - Nr. Bezeichnung

Pos.	Artikel - Nr.	Bezeichnung
1	304292	SchmutzwassertankTTV5565
2	206944	Füllstandssensor
3	237110	Separatorhaube blau
4	229494	Clipverschluss für Separator, z.B.TT / TTB - neu
5	202031	Motordichtung für HVR, WV, TTB
6	321593	3-stufiger Saugmotor TTV 5565
7	219007	U-Scheibe M 6, Form B, verzinkt
8	219642	VA - Sicherungsmutter M 6
9	208334	Schwingungsdämpfer 30 x 20 mm
10	404072	Montageplatte für Saugmotor
11	208305	Geräuschdämmmatte
12	208306	Schalldämpferrohr TTV 5565
13	392047	untere Abschlussplatte Saugmotor
14	219005	U-Scheibe M 5, Form G, verzinkt
15	219045	Kreuzschlitzschraube M 5 x 16 mit Sicherungsscheibe, verzinkt
16	208143	20 mm GRO mmET x 6 mm
17	202008	Dichtung am Motor
18	206209	Schlauchschelle 32-44mm
19	219047	Kreuzschlitzschraube M 5 x 10 mit Sicherungsscheibe, verzinkt
20	237754	Schlauchclip 35 - 38 mm
21	208417	Filterkorb TTV 5565
22	304372	Filterkorb neu
23	208204	Zugdraht Abstreiferanhebung TTB 6652T / TTV 5565, 495 mm lang
24	391319	Separatordichtung TTV-5565
25	219008	U-Scheibe M 6, Form G, verzinkt
26	219056	Kreuzschlitzschraube M 6 x 25, verzinkt
27	304502	Zuführungsrohr Filterkorb TTV-5565, Alu
28	237688	Filter Schaumstoff
29	208947	Schaumstofffilter für Tank TTV4555/5565/TTB6055
30	208947	Schaumstofffilter für Tank TTV4555/5565/TTB6055
31	208949	Schwimmeschalter Schaumstoffaufsatz
32	216168	Schlauchanschluß Winkel 90°
33	237718	Schlauchführung
34	280021	Saugschlauch zum Abstreifer 35 x 960mm, ausziehbar TTV 5565/TTV4555/TTB6055
35	280018	Ablaufschlauch 35mm Ø ausziehbar mit Verschlusskappe
36	900903	Schlauchverschluss für 35 - 38 mm Stretchschlauch