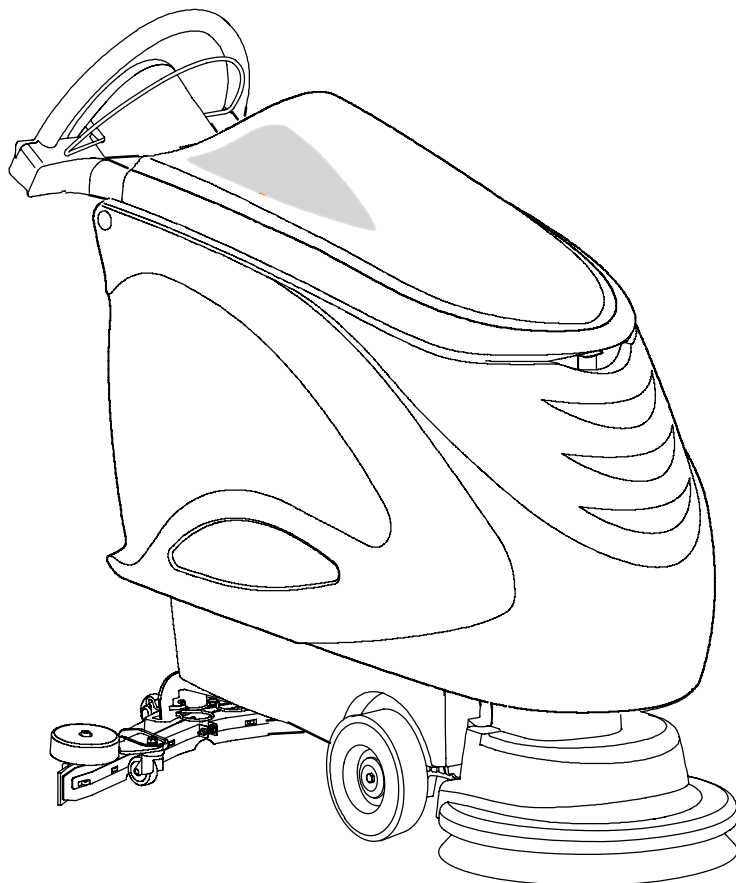




Ersatzteilliste
Liste des pièces de rechange
Spare parts list

TASKI swingo 1255 E



Postfach CH 9542 Münchwilen
Telefon +41 71 969 27 27 Fax +41 71 969 22 53

Ausführung/Execution; List(e) /1
28.05.2010 SPS

Modell – Uebersicht

Résumé des différents modèles

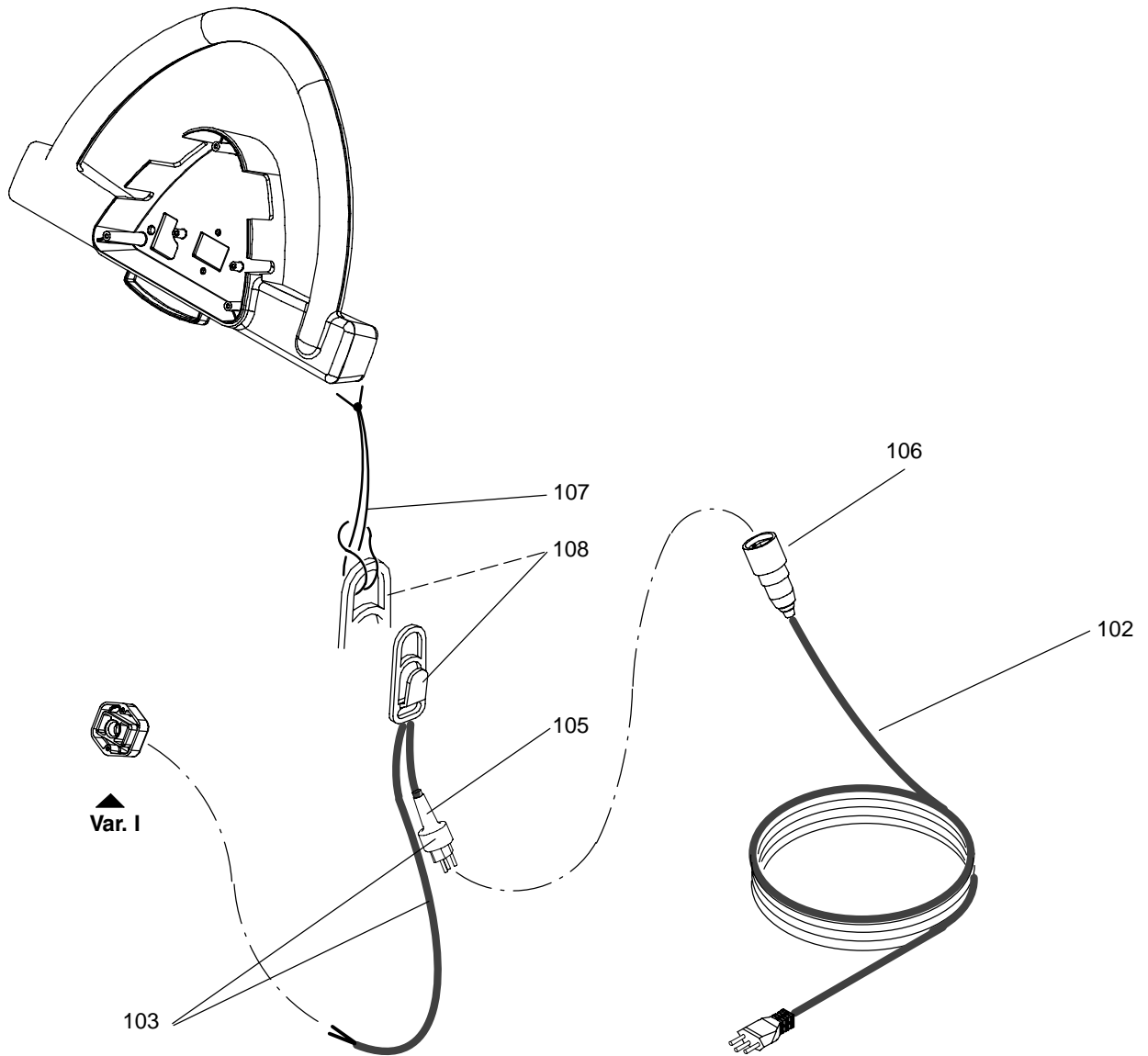
Overview for the versions

TASKI swingo 1255E

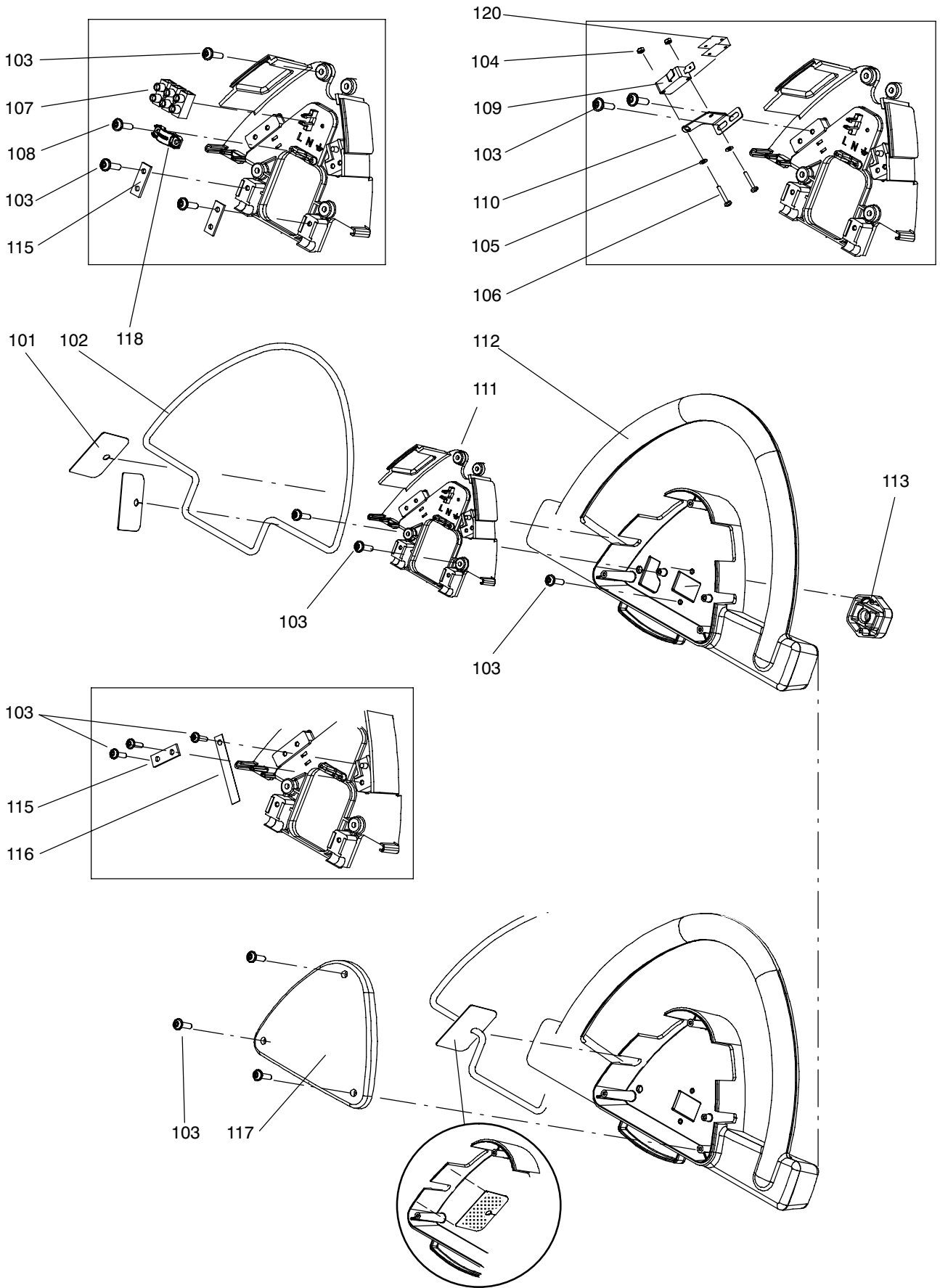
TASKI swingo		Type	Serie
7516841	1255 E SEV	CO1255.0	220/240V-50HZ 01
7516842	1255 E EURO	CO1255.0	220/240V-50HZ 01
7517957	1255 E CN	CO1255.0	220/240V-50HZ 01

S007675					TASKI swingo 1255E	TASKI swingo 1255E	TASKI swingo 1255E
Pos. No.	Artikelnr. Article No. Item No.	Bestellnr. No. de com Order No.	Model	Stck. Piè. Qty.	Bezeichnung	Designation	Description
1	S007677			1.00	Netzkabel	Câble d'alimentation	Main cord
2	S007678			1.00	Griff	Poignée	Handle
3	S007679			1.00	Oberteil	Partie supérieure	Upper part
4	S007680			1.00	Düsenabsenkung	Dispositif remontrée suceur	Squeegee lowering mechanism
5	S007681			1.00	Saugdüse	Suceur	Squeegee
6	S007682			1.00	Unterbau	Partie intérieure	Lower part
7	S007683			1.00	Bürstenabsenkung, Radpartie	Partie des roues, Dispositif remontrée de brosse	Wheel group, Brush lowering mechanism
8	S007684			1.00	Bürstenantrieb	Entraînement de brosse	Brush drive
9	S007685			1.00	Tank & Schlauchleitung	Réservoir & tubes	Tank & tube line
10	S007686			1.00	Schläuche, Ventile, Filter	Tubes, soupape, filtre	Tubes, valve, filter
11	S007687			1.00	Elektroschema 230V	Schéma électrique 230V	Electrical 230V

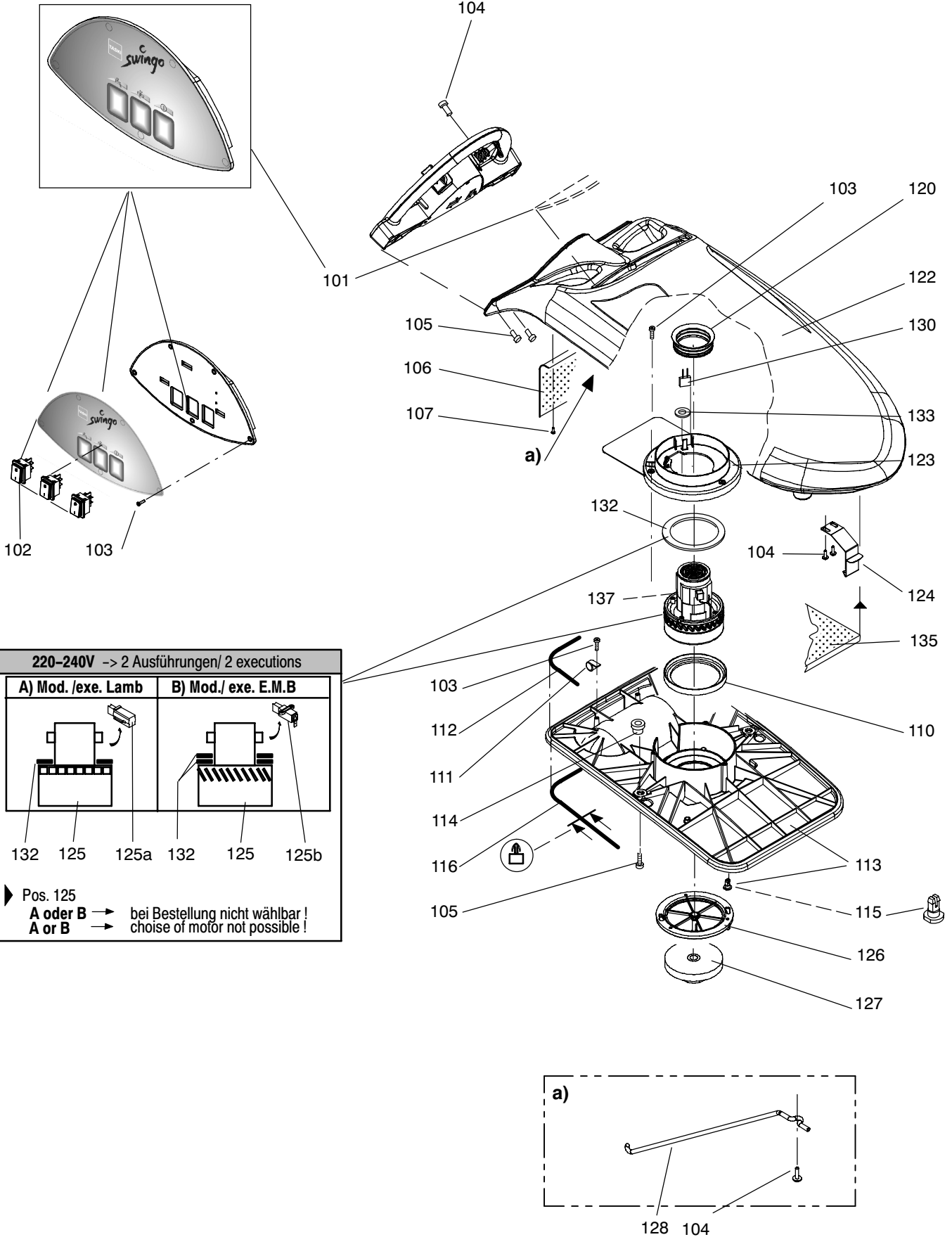
S007677					Netzkabel	Câble d'alimentation	Main cord
Pos. No.	Artikelnr. Article No. Item No.	Bestellnr. No. de com Order No.	Model	Stck. Piè. Qty.	Bezeichnung	Designation	Description
102	17604-46	4122525	7516841	1.00	Verlängerungskabel 2L+P SEV	Corde d'allongement 2L+P SEV	Extension Cord 2L+P SEV
102	17604-47	4122531	7516842	1.00	Verlängerungskabel 2L+P Euro	Corde d'allongement 2L+P Euro	Extension Cord 2L+P Euro
102	17609-58	4129738	7517957	1.00	Verlängerungskabel 2L+P CN	Corde d'allongement 2L+P CN	Extension Cord 2L+P CN
103	17604-44	4122669	7516841	1.00	Netzkabel 2L+P SEV	Câble d'alimentation 2L+P ASE	Main Cord 2L+P SEV
103	17604-45	4122668	7516842	1.00	Netzkabel 2L+P Euro	Câble d'alimentat. 2L+P Euro	Main Cord 2L+P Euro
103	17604-45	4122668	7517957	1.00	Netzkabel 2L+P Euro	Câble d'alimentat. 2L+P Euro	Main Cord 2L+P Euro
105	4421/102	4089160	7516841	1.00	Netzstecker T12	Fiche en caoutchouc	Rubber Plug
105	4421/51	4010630	7516842	1.00	Netzstecker Schuko 2P + E	Fiche Schuko	Schuko Plug
105	4421/51	4010630	7517957	1.00	Netzstecker Schuko 2P + E	Fiche Schuko	Schuko Plug
106	4481/100	4089010	7516841	1.00	Kupplungs-Steckdose T23	Fiche femelle	Main Cable Socket
106	4481/51	4029160	7516842	1.00	Kupplungssteckdose Schuko	Prise de prolongateur Schuko	Main Cable Socket
106	4481/51	4029160	7517957	1.00	Kupplungssteckdose Schuko	Prise de prolongateur Schuko	Main Cable Socket
107	17506-41	4091760		1.00	Zugschlinge	Boucle de retention	Retention Loop
108	4425/021	4025940		1.00	Kabelzugentlastung	Etrangloir	Strain Relief



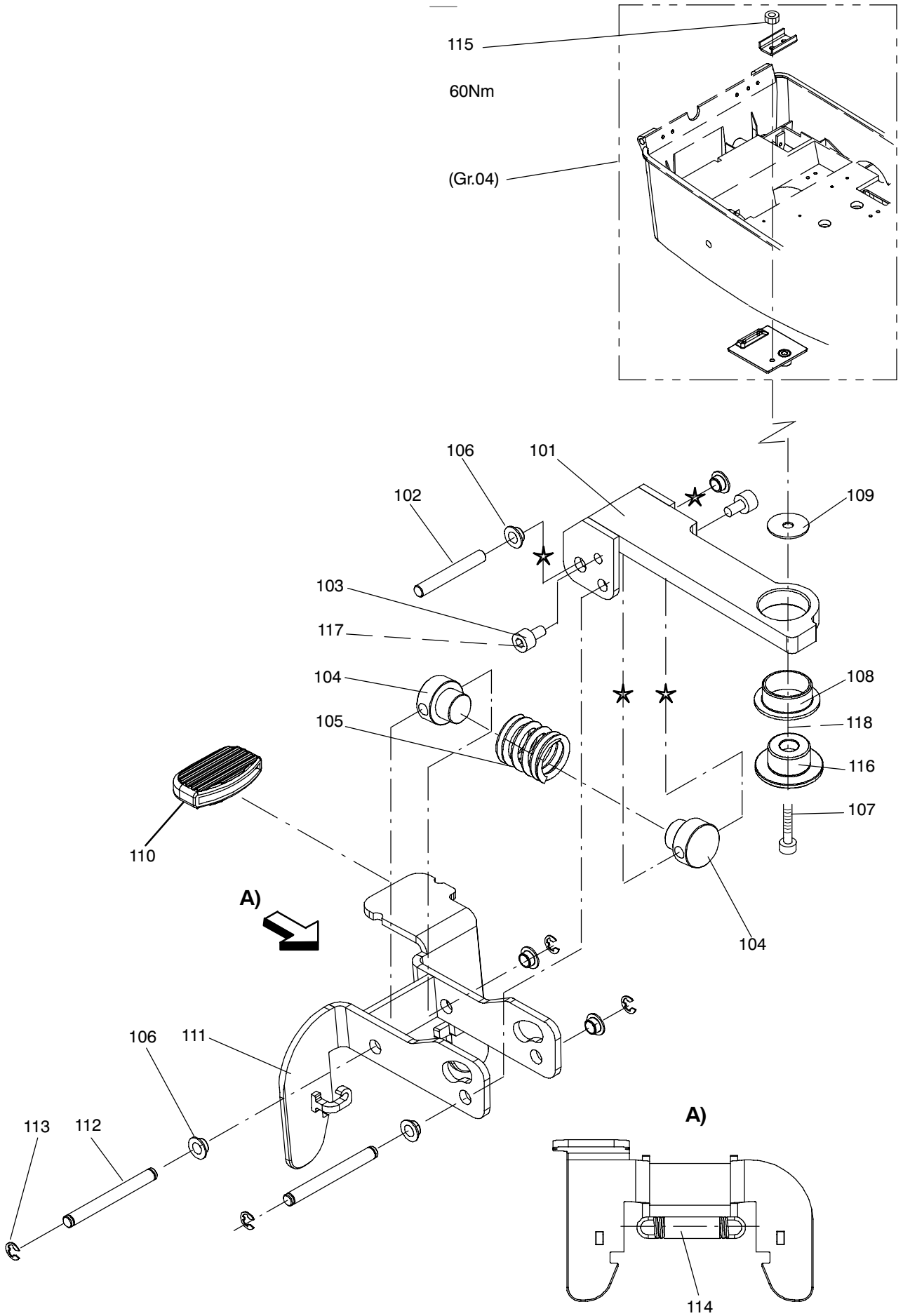
S007678					Griff	Poignée	Handle
Pos. No.	Artikelnr. Article No. Item No.	Bestellnr. No. de com Order No.	Model	Stck. Piè. Qty.	Bezeichnung	Designation	Description
101	17604-53	4122667		2.00	Spritzschutz	Plaque de protection	Protection Shield
102	17607-06	4122792		1.00	Schaltbügel	Barette de commande	Switching Bow
103	1840/051	4122641		15.00	Delta PT-Schr LK As Torx 40x16	Vis Delta PT Torx 40x16	Screw Delta PT Torx 40x16
104	1654/2	4007150		2.00	Sechskantmutter M3	Écrou à six pans M 3	Hexagon Nut M 3
105	1752/6	4042400		2.00	Unterlagscheibe 3,2/ 7x0,5	Rondelle 3,2/7	Washer 3,2/7
106	1207/148	4067140		2.00	L-Schr KS M3x16	Vis à tête cyl. bomb. M 3x16	Raised Cheese Hd.Screw M 3x16
107	4016/233	4067020		1.00	Klemmenleiste 3-Pol 4 mm ²	Serre-fils 3-pôles	Connection Bloc 3-Ways
108	1840/003	4062420		2.00	PT-Schr LK KS KA30x16	Vis pour plastique KA 30x16	Screw For Plastic KA 30x16
109	4501/102	4021120		1.00	Microschalter	Microrupteur	Microswitch
110	17604-08	4122666		1.00	Schalterwinkel	Équerre d'interrupteur	Switch Angle
111	17606-92	4122791		1.00	Lagerplatte	Support	Bracket
112	17602-74	4122618		1.00	Griff	Poignée	Handle
113	17604-37	4122619		1.00	Kabeleinführung	Entrée de câble	Cable Inlet
115	17604-09	4122665		3.00	Bride	Bride	Clamp
116	17604-41	4122664		1.00	Blattfeder	Ressort	Spring
117	17603-46	4122616		1.00	Deckel	Couvercle	Cover
118	10140-4	4001020		1.00	Bride	Bride de câble	Cable Clamp
120	17608-12	4123116		1.00	Schalterisolierung	Isolation d'interrupteur	Switch Insulating



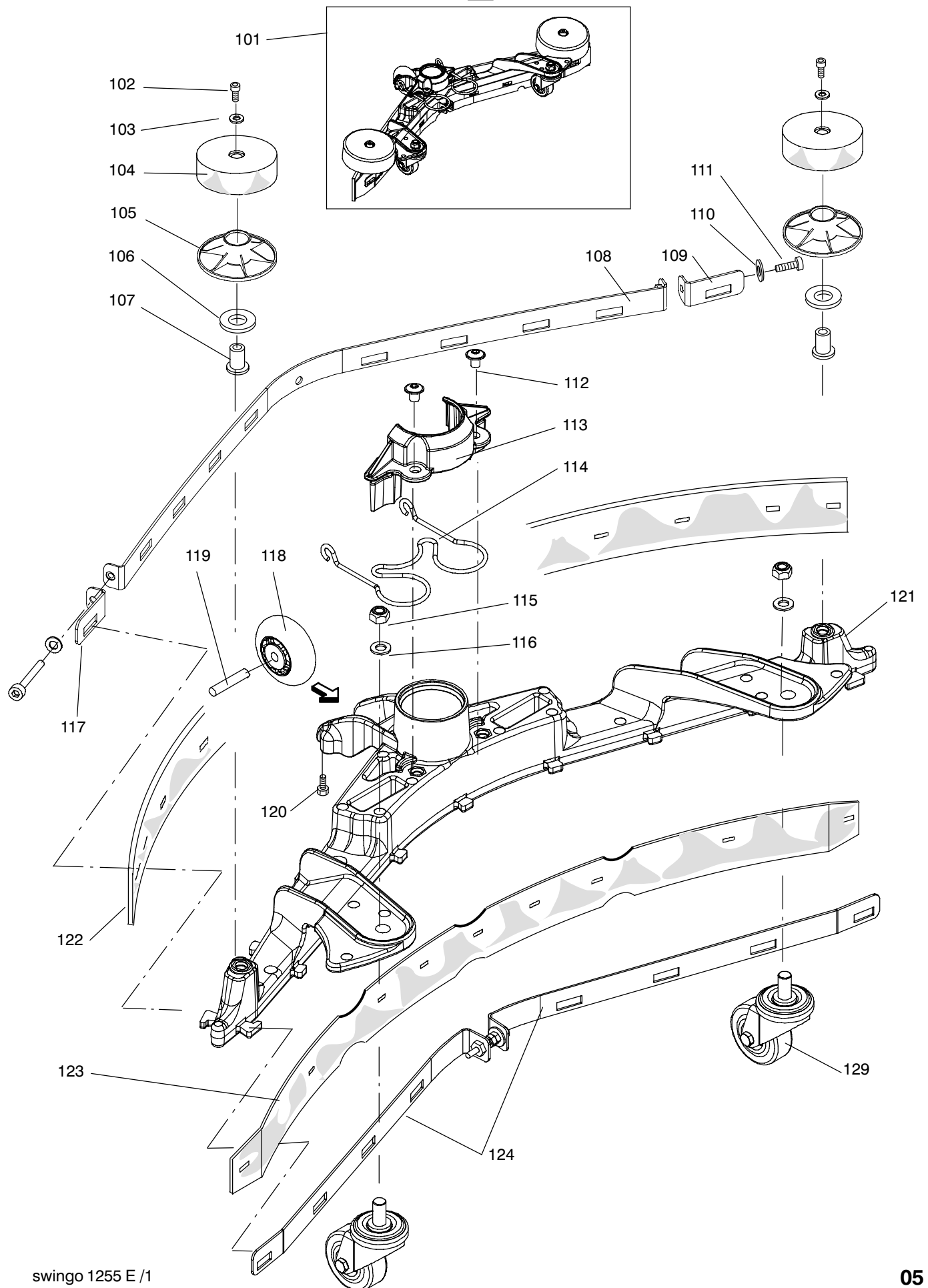
S007679					Oberteil	Partie supérieure	Upper part	
Pos. No.	Artikelnr. Article No. Item No.	Bestellnr. No. de com Order No.	Model	Stck. Piè. Qty.	Bezeichnung	Designation	Description	
101	17621-34	4129190		1.00	Tableau	Tableau	Board	
102	4531/136	4122550		3.00	Wippschalter	Interrupteur à bascule	Rockingswitch	
103	1840/052	4122655		9.00	Delta PT-Schr LK As Torx 50x16	Vis Delta PT Torx 50x16	Screw Delta PT Torx 50x16	
104	1840/050	4122639		6.00	Delta PT-Schr LK As Torx 60x20	Vis Delta PT Torx 60x20	Screw Delta PT Torx 60x20	
105	1840/110	4122829		6.00	Delta PT-Schr LK Torx 60x35	Vis Delta PT Torx 60x35	Screw Delta PT Torx 60x35	
106	17701-47	4127869	1,58M	1.00	Lappen	Plaque de protection	Protection Shield	
107	1987/5	4019900		4.00	Spreizniet 4,5x10	Rivet à écarter 4,5x10	Retaining Rivet 4,5x10	
110	17604-58	4122676		1.00	Lagerring	Anneau de caoutchouc	Rubber Ring	
111	4212/1	4010480		1.00	Kabelbride	Bride pour câble	Cable Clamp	
112	8401/180	4094580		0.00	Dichtungsband 10x5	Bande d'étanchéité 10/5 le m	Seal Strip 10/5 H2442 Per M	
113	17609-00	4126808		2,00M	1.00	Saugerplatte 1250	Plaque de base 1250	Base Plate 1250
114	17606-54	4122750			2.00	Puffer	Amortisseur	Buffer
115	17608-96	4126719			2.00	Bolzen	Goujon	Bolt
116	8662/010	4122571			0.00	Dichtprofil	Joint profile	Sealing Profile
120	17605-41	4122621			1.00	Dichtring	Joint	Sealing Ring
122	17620-65	4128326			1.00	Tankdeckel 1255	Couvercle de réservoir	Tank Cover
123	17605-52	4122680		1x, 2x	1.00	Schutzkragen	Plaque de protection	Protection Plate
124	17603-80	4122807	1.00		Tankriegel kurz	Verrouillage	Lock Lever	
125	4677/233	4122884	1.00		Motorturbine 220-240 50/60 768W	Turbine 220-240V/50,60Hz	Vacuum Motor 220-240V/50,60Hz	
125a	4700/113	4069900	2.00		Kohlebürste	Balai charbon	Carbon Brush	
125b	4700/124	4123159	2.00		Kohlebürste	Balai charbon	Carbon Brush	
126	17600-35	4122552	1.00		Filter	Filtre	Filter	
127	17602-08	4122553	1.00		Schwimmer	Flotteur	Floating Unit	
128	17620-58	4128295	1.00		Deckelstütze	Etrier support	Support Bar	
130	4813/100	4094730	1.00		Entstörkondensator 0.75µF	Condensateur d.déparasit.0,75	Noise Supp. Condenser 0,75 uF	
131	4326/112	4122605	1.00		Feinsicherung trägt 315mA 5x20	Fusible fin retardé 315 mA	Fine-Wire Fuse 315 mA Slow-Blow	
132	17605-91	4122682			Dichtring	Joint	Sealing Ring	
133	17608-82	4126721		1.00	Druckscheibe	Rondelle de pression	Pressure Washer	
135	17605-40	4122678		1.00	Dämpfung	Isolation phonique	Noise Absorbing Plate	
137	4051/5	4047760		2.00	Doppel-Steckhülse 6,35-1	Clip femelle plat double 6,35	Double Female Plate Clip 6,35	



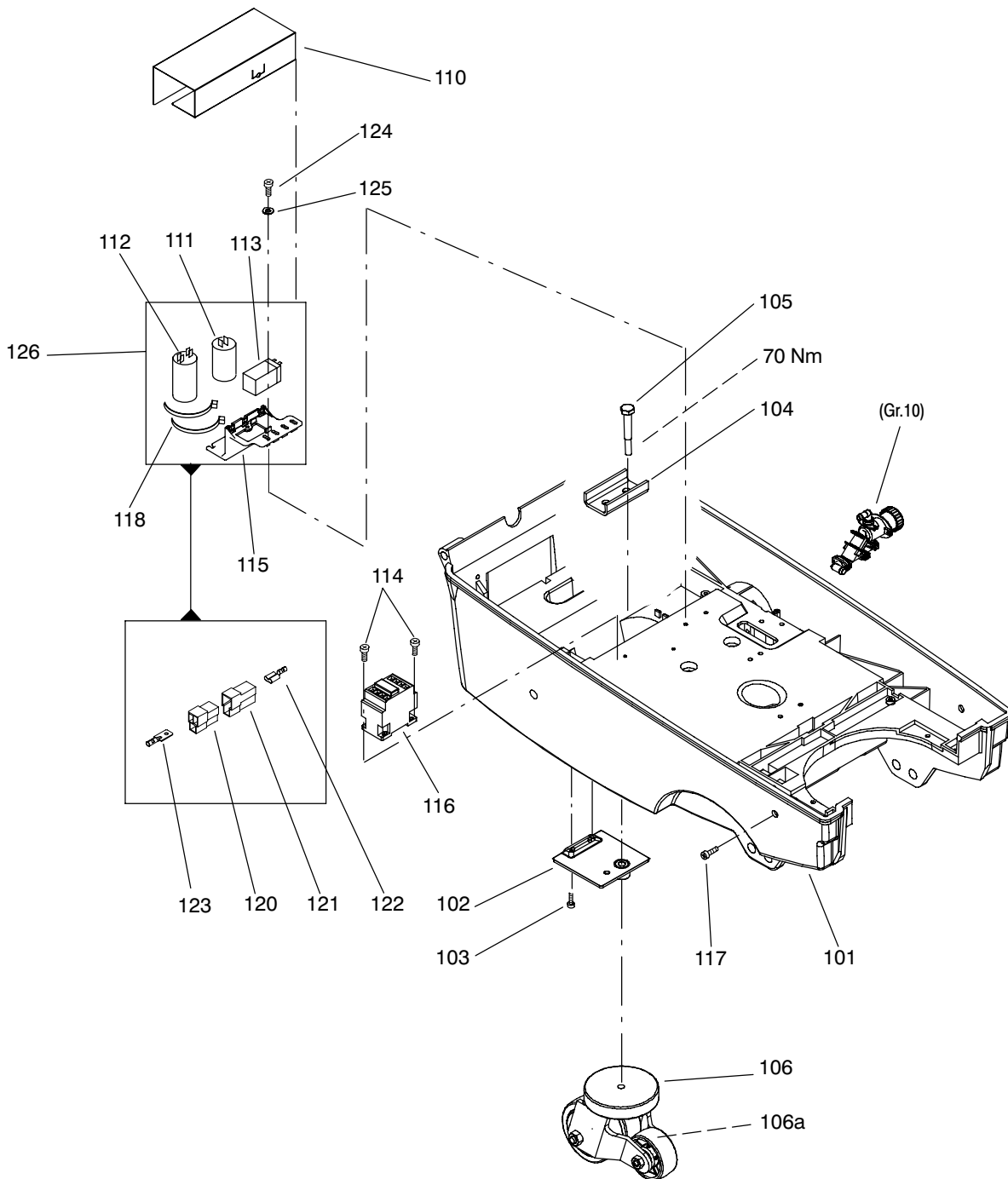
S007680					Düsenabsenkung	Dispositif remontrée suceur	Squeegen lowering mechanism
Pos. No.	Artikelnr. Article No. Item No.	Bestellnr. No. de com Order No.	Model	Stck. Piè. Qty.	Bezeichnung	Designation	Description
101	17620-47	4128231		1.00	Düsenarm lang	Bras de pivotement long	Swinging Arm Long
102	17620-48	4128232		1.00	Achse	Axe	Axle
103	1132/186	4065050		2.00	Zyl-Schr I-6Kt M8x12	Vis cyl. à trou 6 p. M 8x12	Socket Head Cap Screw M 8x12
104	17620-50	4128234		2.00	Bolzen	Goujon	Bolt
105	2804/105	4128743		1.00	Druckfeder 5,6/33,6x66	Ressort de pression 5,6/33,6x66	Pressure Spring 5,6/33,6x66
106	2511/107	4126535		6.00	Gleitlager 8/10/15x5,5	Coussinet 8/10/15x5,5	Slide Bearing 8/10/15x5,5
107	1142/175	4126662		1.00	Zyl-Schr I-6Kt M10x40	Vis cyl. à trou 6 p. M 10x40	Socket Head Cap Screw M 10x40
108	17620-89	4128598		1.00	Gleitlager 28/32/42x14	Coussinet 28/32/42x14	Slide Bearing 28/32/42x14
109	17608-76	4126609		1.00	Distanzscheibe 10.5/42	Disque 10.5/42	Washer 10.5/42
110	17701-55	4127926		1.00	Fusshebelschutz	Pédale	Foot Lever
111	17620-51	4128235		1.00	Düsenarm	Bras de pivotement	Swinging Arm
112	17620-49	4128233		2.00	Achse	Axe	Axle
113	2913/148	4058370		4.00	Sicherungsscheibe Welle 6x0,7	Anneau de sûreté p. arbre 6	Circlip For Shaft 6
114	2807/007	4128597		1.00	Zugfeder 2.8/20/95.8	Ressort de tension 2.8/20/95.8	Tension Spring 2.8/20/95.8
115	1721/7	4031060		1.00	Sicherungsmutter M10	Écrou de sureté M 10	Self-Locking Nut M 10
116	17620-52	4128236		1.00	Buchse	Douille	Bush
117	8936/1	4017370		1.00	Sicherungs-Klebstoff mittel	Colle p. blocage moyen 50 gr	Adhesive Locking Middle 50Gr
118	8906/106	4122242		1.00	Getriebefett OKS 427, 1Kg	Graisse -engrenage,palier 1Kg	Lubricant - Gear,Bearing 1 Kg



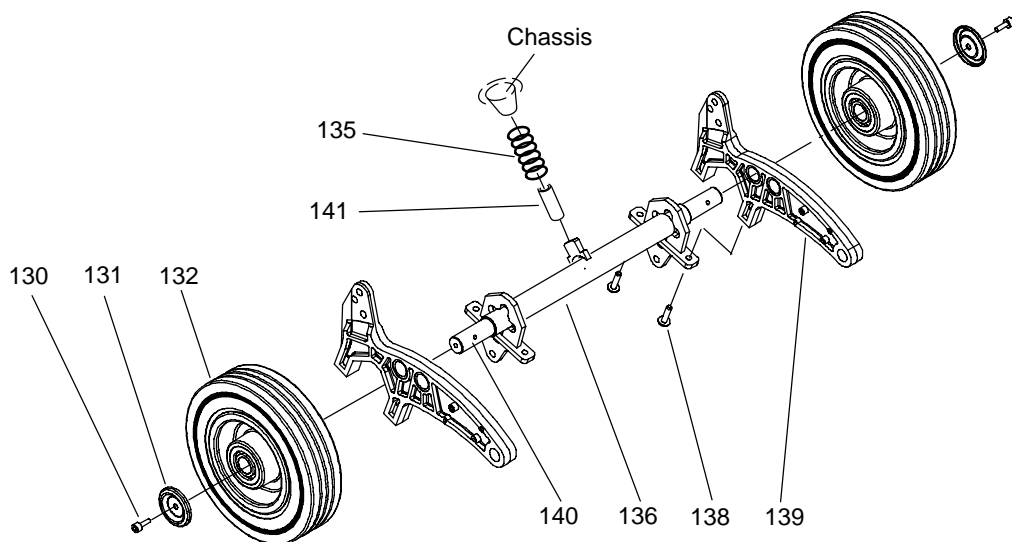
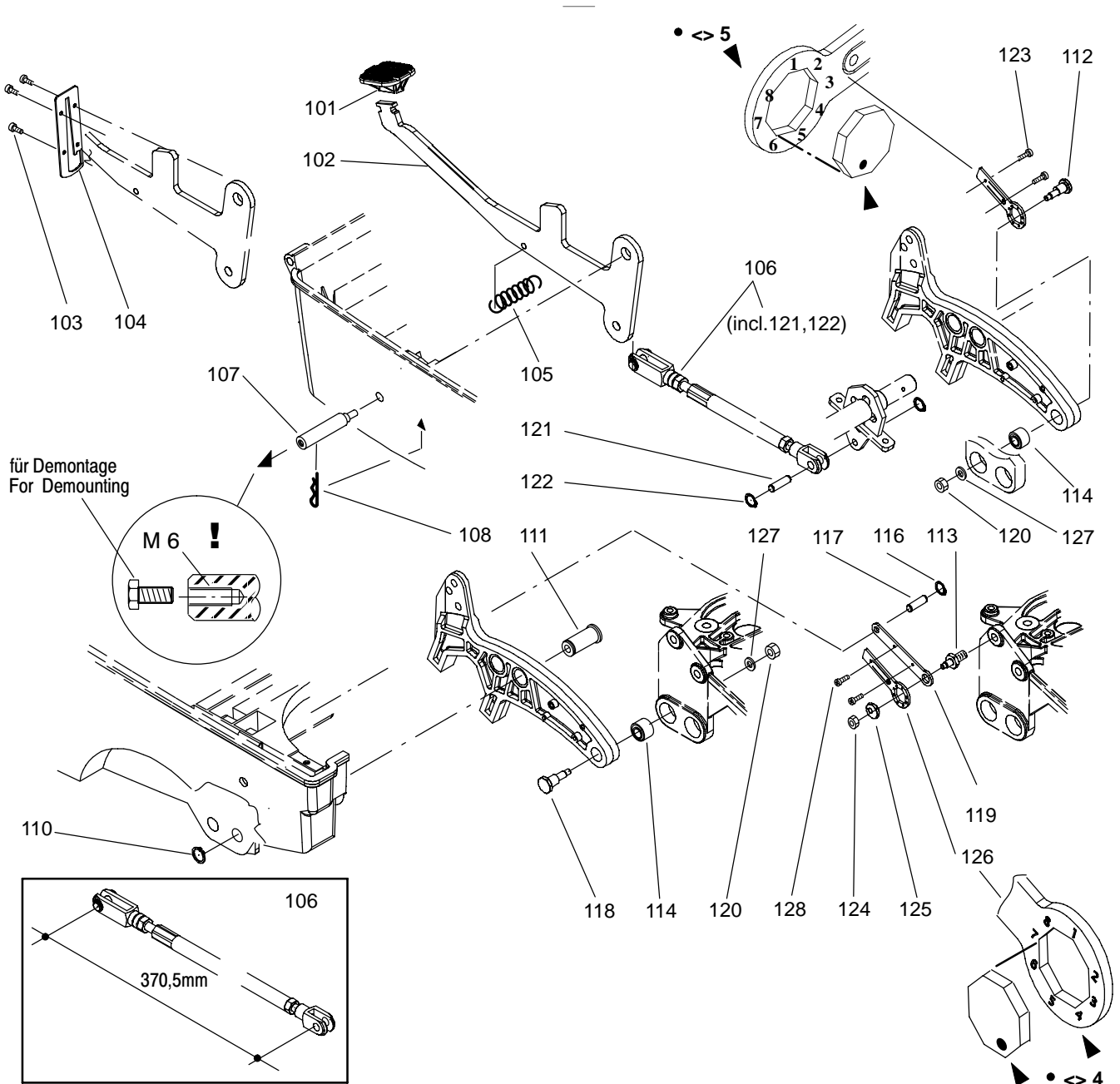
S007681					Saugdüse	Suceur	Squeegee
Pos. No.	Artikelnr. Article No. Item No.	Bestellnr. No. de com Order No.	Model	Stck. Piè. Qty.	Bezeichnung	Designation	Description
101	17620-44	4128213		1.00	Saugdüse lang	Suceur longue	Squeegee Long
	-				-	-	-
	-				-	-	-
102	1129/187	4043000		2.00	Zyl-Schr I-6Kt Nk M8x45/22	Vis cyl. à trou 6 p. M 8x45	Socket Head Cap Screw M 8x45
103	1747/15	4007400		2.00	Unterlagscheibe 8,4/16x1,6	Rondelle 8,4/16	Washer 8,4/16
104	17606-69	4122783		2.00	Rad	Roue	Wheel
105	17606-74	4122839		2.00	Stützscheibe	Rondelle d'appui	Sustaining Disc
106	1790/15	4007890		2.00	Wellenscheibe 14/21,8x0,3	Entretoise 14/21,8	Waved Washer 14/21,8
107	18508-95	4121923		2.00	Bundbuchse 8,4/12/22x33	Douille	Bush
108	17620-57	4128294		1.00	Spannschiene HM lang	Bande de serrage long	Tightening Strap Long
109	17620-32	4128161		1.00	Spannschiene HL kurz	Bande de serrage court	Tightening Strap Short
110	1759/12	4022860		2.00	Unterlagscheibe 5,3/10x1	Rondelle 5,3/10	Washer 5,3/10
111	1134/154	4123155		2.00	Zyl-Schr I-6Kt M5x35	Vis cyl. à trou 6 p. M 5x35	Socket Head Cap Screw M 5x35
112	1425/134	4122652		2.00	L-Schr I-6Kt mit Flansch M8x20	Vis à tête bomb.flasque M8x20	Flange Sock.Head Screw M 8x20
113	17620-74	4128507		1.00	Absatz	Gradin	Offset
114	17620-36	4128166		1.00	Arretierfeder	Ressort d'arrêt	Click Spring
115	1721/7	4031060		2.00	Sicherungsmutter M10	Écrou de sureté M 10	Self-Locking Nut M 10
116	1752/16	4027970		2.00	Unterlagscheibe 10,5/20x2	Rondelle 10,5/21	Washer 10,5/21
117	17620-33	4128163		1.00	Spannschiene HR kurz	Bande de serrage court	Tightening Strap Short
118	18603-19	4127629		1.00	Rad 64/24	Roue 64/24	Wheel 64/24
119	18603-30	4127883		1.00	Achse	Axe	Axle
120	1852/150	4107130		2.00	Gew-Form-L-Schr Torx M5x12	Vis autofiletage M 5x12	Self-Thread-Form.Screw M 5x12
121	17620-43	4128209		1.00	Düsenkörper lang	Corpe de suceur long	Squeegee Body Long
122	12200-36	4122536		1.00	Lamelle 56/4,5x858	Lamelle	Blade
123	12200-35	4122535		1.00	Lamelle 56/3x816	Lamelle	Blade
124	17620-56	4128293		1.00	Spannschiene V lang	Bande de serrage long	Tightening Strap Long
129	2036/131	4128657		2.00	Lenkrolle kompl. 50/20	Roulette pivotante compl. 50/20	Castor Compl. 50/20
	-				-	-	-
	-				-	-	-
	-				-	-	-
130	12200-48	4127052	OPTION	2.00	Lamelle 56/2,5x858	Lamelle 56/2,5x858	Blade 56/2,5x858
130	12200-56	4127204	OPTION	1.00	Lamelle 56/3x816	Blade 816	Lamelle 816



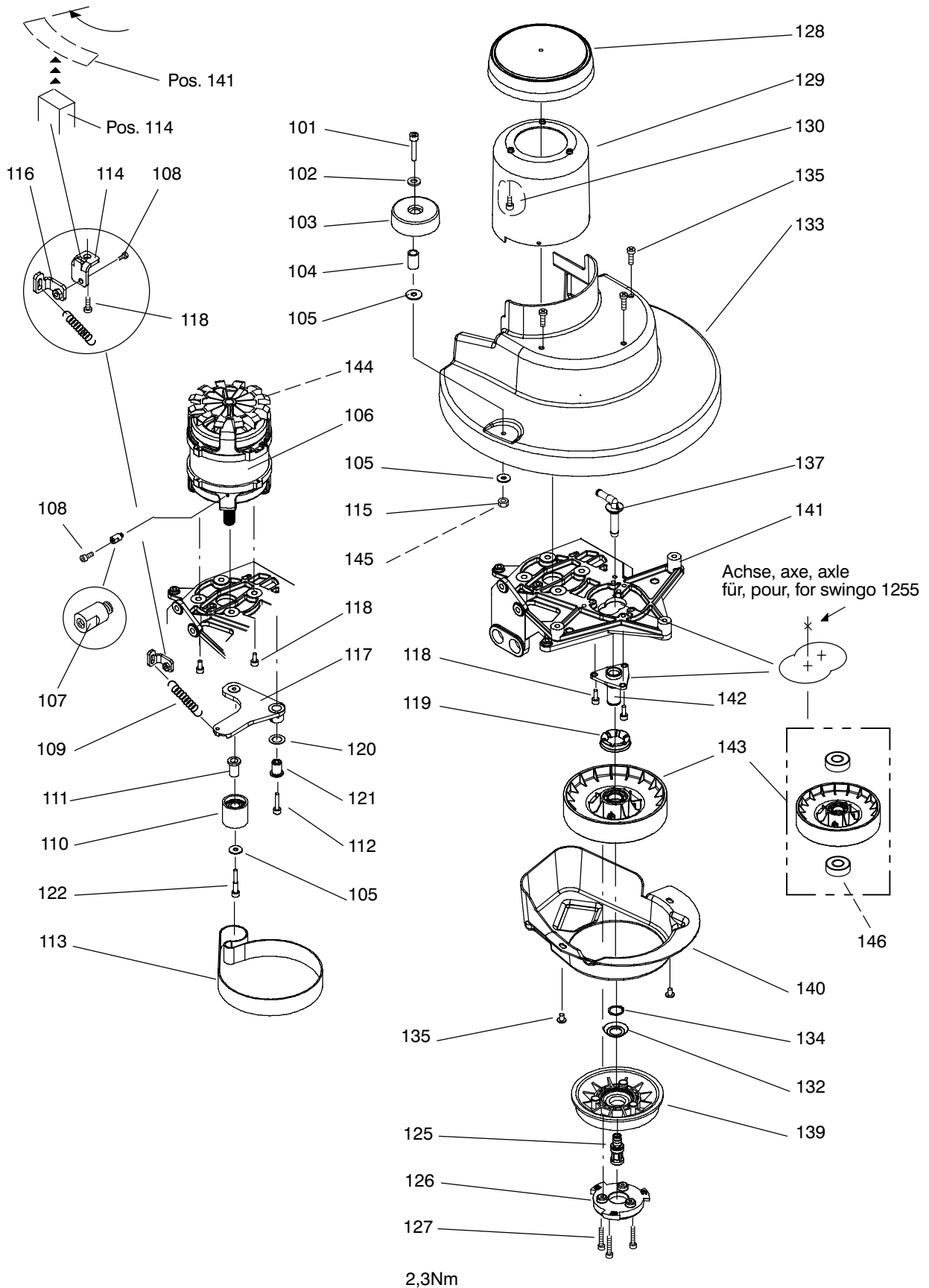
S007682					Unterbau	Partie intérieure	Lower part
Pos. No.	Artikelnr. Article No. Item No.	Bestellnr. No. de com Order No.	Model	Stck. Piè. Qty.	Bezeichnung	Designation	Description
101	17601-08	4122628		1.00	Chassis 1250	Châssis CO 1250	Chassis CO 1250
102	17607-75	4122990		1.00	Lagerplatte kompl.	Plaque d'appui	Bracket
103	1840/050	4122639		2.00	Delta PT-Schr LK As Torx 60x20	Vis Delta PT Torx 60x20	Screw Delta PT Torx 60x20
104	17602-79	4122656		1.00	Verstärkungsplatte	Profil de renforcement	Reinforcement Plate
105	1014/208	4122658		1.00	6Kt-Schr M12x55/30	Vis à tête six pans M12x55/30	Hexagon Screw M 12x55/30
106	17603-83	4122600		1.00	Lenkrolle kompl. 100/2x31	Roue d'appui 100, 2x31	Swivelling Wheel 100, 2x31
106a	17605-71	4122527		1.00	PU-Rollen Set braun	Kit, 2 roues 100 brun	Set, 2 Castor Wheels 100 Brown
110	17605-89	4122660		1.00	Spritzwasserschutz	Capot de protection	Protection Shield
111	4802/350	4108210		1.00	Anlaufkondensator 80µF	Condensateur de dém. 80 uF	Start Capacitor 80 uF
112	4808/184	4108190		1.00	Betriebskondensator 20µF	Condensateur de service 20 uF	Run Capacitor 20 uF
113	4586/114	4117820		1.00	Relais 230V 50/60Hz	Relais	Relay
114	1840/052	4122655		2.00	Delta PT-Schr LK As Torx 50x16	Vis Delta PT Torx 50x16	Screw Delta PT Torx 50x16
115	14600-03	4126796		1.00	Kondensatorplatte	Console	Console
116	4588/007	4129147		1.00	Schütz 220-240V 50/60Hz	Contacteur 230-240V 50/60Hz	Contacteur 230-240V 50/60Hz
117	1425/134	4122652		2.00	L-Schr I-6Kt mit Flansch M8x20	Vis à tête bomb.flasque M8x20	Flange Sock.Head Screw M 8x20
118	4215/3	4023260		2.00	Kabelbinder 200	Bande à lier les câbles 200	Cable Tie 200
120	4033/166	4121970		1.00	Steckhülsegehäuse 3 Pol	Logement de prise 3-pôles	Plug Housing 3-Ways
121	4033/165	4122495		1.00	Flachsteckergehäuse 3 Pol	Logement de prise 3 pôles	Plug Housing 3-Ways
122	4034/145	4083230		3.00	Steckhülse 6,3-1	Clip femelle plat 6,3-1	Female Plate Clip 6,3-1
123	4044/015	4121969		3.00	Flachstecker 6,3	Cosse mâle 6,3	Flat Crimp Connector 6,3
124	1840/052	4122655		2.00	Delta PT-Schr LK As Torx 50x16	Vis Delta PT Torx 50x16	Screw Delta PT Torx 50x16
125	1752/11	4007450		2.00	Unterlagscheibe 5,3/20x1,5	Rondelle 5/20	Washer 5/20
126	14600-05	4126960		1.00	Elektroplatte 230-240V 50Hz	Plaque - éléments électrique	Plate - Electrical Elements



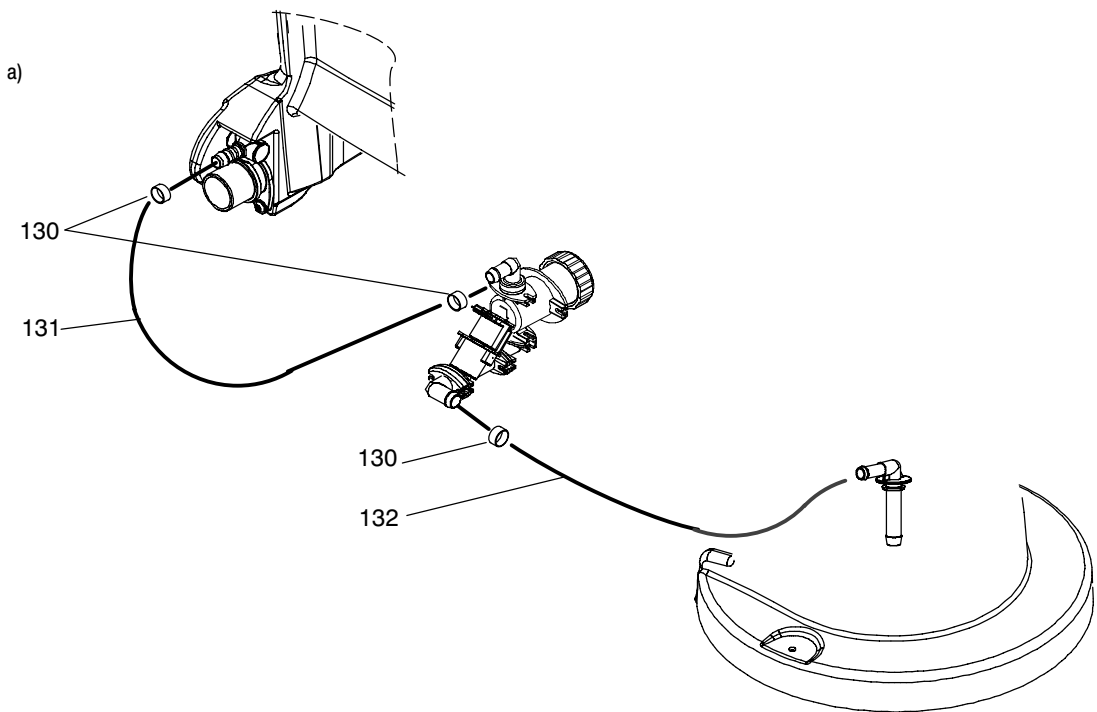
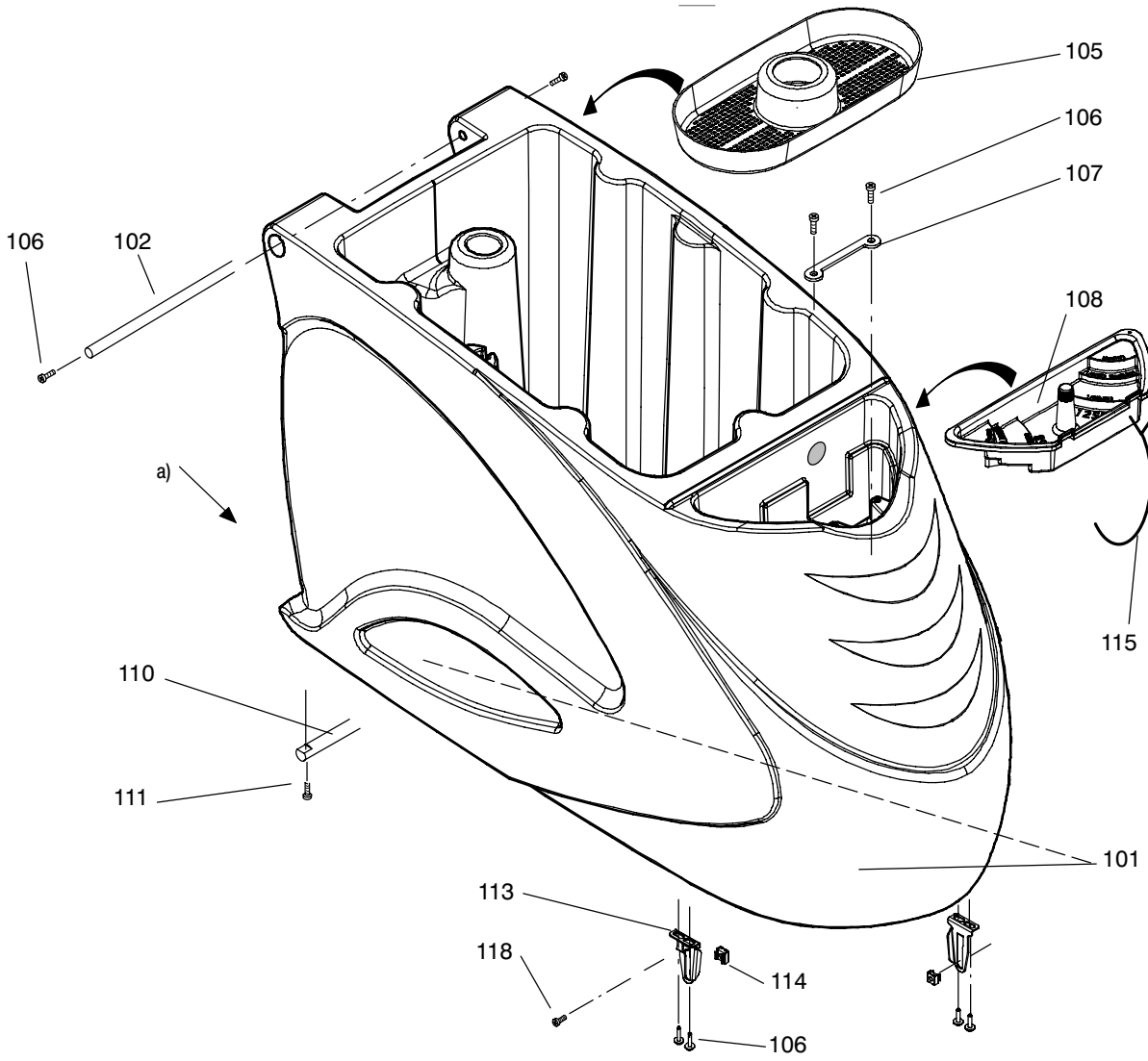
S007683					Bürstenabsenkung, Radpartie	Partie des roues, Dispositif remontée de brosse	Wheel group, Brush lowering mechanism
Pos. No.	Artikelnr. Article No. Item No.	Bestellnr. No. de com Order No.	Model	Stck. Piè. Qty.	Bezeichnung	Designation	Description
101	17609-04	4127002		1.00	Fusspedal	Patin à pédale	Pedal Pad
102	17620-96	4128702		1.00	Fusshebel	Pédale	Foot Lever
103	1840/052	4122655		4.00	Delta PT-Schr LK As Torx 50x16	Vis Delta PT Torx 50x16	Screw Delta PT Torx 50x16
104	17605-01	4122692		1.00	Kulisse	Coulisse	Gate
105	2806/407	4055460		1.00	Zugfeder 1,25/13,7x80	Ressort de tension 13,7x80	Tension Spring 13,7x80
106	17608-00	4123098		1.00	Stange	Barre de compression	Pusher Rack
107	17609-06	4127049		1.00	Bolzen	Goujon	Bolt
108	1936/110	4127048		1.00	Vorsteckfeder 2	Goupille ressort	Stop Pin
110	2911/113	4064740		2.00	Sicherungsring 15 A	Rondelle "seeger" 15 A	Retaining Ring 15 A
111	17602-28	4122694		2.00	Bolzen	Axe	Axle
112	17607-32	4122993		1.00	Exzenter	Goupille excentrique	Eccentric Shaft
113	17607-36	4122996		1.00	Halter zu Exzenter	Goujon	Bolt
114	3055/120	4122696		2.00	Gelenkblock	Coussinet	Bearing Bush
116	2913/110	4060910		1.00	Sicherungsscheibe Welle 8	Anneau de sûreté p. arbre 8	Circlip For Shaft 8
117	17601-78	4122697		1.00	Bolzen	Axe	Axle
118	17607-33	4122983		2.00	Bolzen	Goujon	Bolt
119	17607-35	4122995		1.00	Hebel	Levier	Lever
120	1723/6	4088160		2.00	Sicherungsmutter M8	Écrou de sureté M 8	Self-Locking Nut M 8
121	17604-85	4122699		1.00	Bolzen	Axe	Axle
122	2910/7	4020050		4.00	Sicherungsring 8x0,8 A	Rondelle "Seeger" 8 A	Retaining Ring 8 A
123	1840/051	4122641		2.00	Delta PT-Schr LK As Torx 40x16	Vis Delta PT Torx 40x16	Screw Delta PT Torx 40x16
124	1721/106	4092870		1.00	Sicherungsmutter M6	Écrou de sureté M 6	Self-Locking Nut M 6
125	17607-34	4122994		1.00	Exzenter	Disque excentrique	Eccentric Disc
126	17607-40	4122992		2.00	Verdrehsicherung	Levier de blocage	Locking Lever
127	1752/124	4110070		2.00	Unterlagscheibe 8,4/25x2	Rondelle 8,4/25x2	Washer 8,4/25x2
128	1852/124	4122950		2.00	Gew-Form-L-Schr Torx M4x10	Vis autofiletage Torx M 4x10	Self-Thread-Form.Screw M 4x10
130	1010/186	4122005		2.00	6Kt-Schr M8x16	Vis à tête six pans M 8x16	Hexagon Screw M 8x16
131	17602-92	4122700		2.00	Radscheibe	Couvercle	Cover
132	17602-61	4122570		2.00	Lauftrad 200	Roue de roulement 200	Carrying Wheel 200
135	2803/111	4122796		1.00	Druckfeder 4/29x185	Ressort de pression 4/29x185	Pressure Spring 4/29x185
136	17607-93	4123099		1.00	Achse	Axe	Axle
138	1840/050	4122639		4.00	Delta PT-Schr LK As Torx 60x20	Vis Delta PT Torx 60x20	Screw Delta PT Torx 60x20
139	17608-13	4123112		2.00	Wippe	Support flottant	Cradle
140	8906/106	4122242		0.01	Getriebefett OKS 427 1000gr	Graisse OKS 427 1000gr	Lubricant OKS 427 1000gr
141	17607-23	4123100		1.00	Rohr 16/20x110	Tube	Pipe



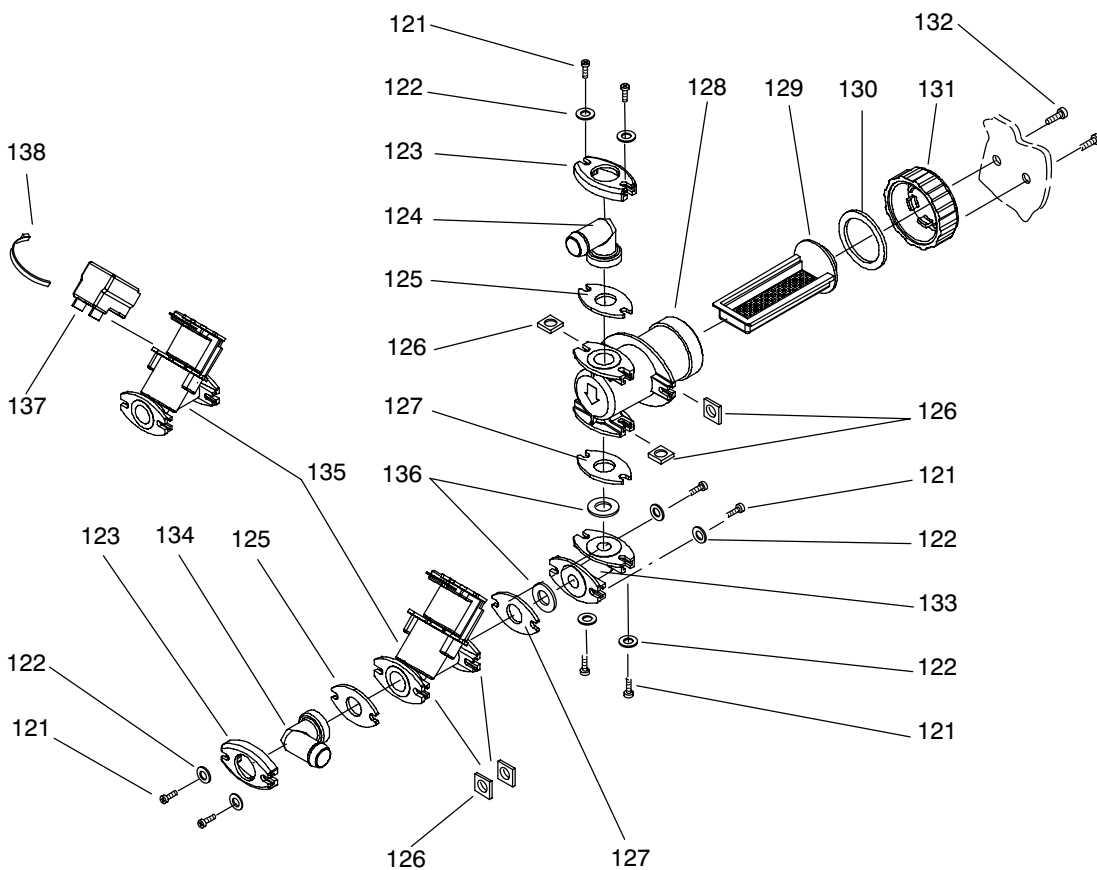
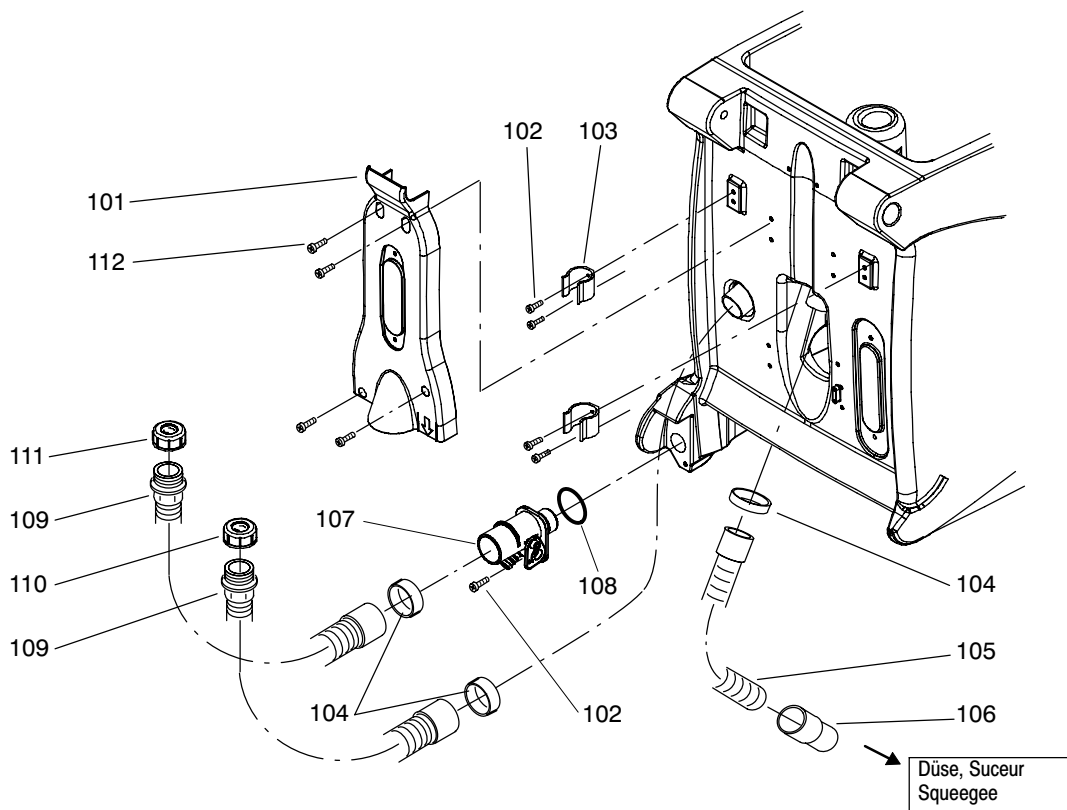
S007684					Bürstenantrieb	Entraînement de brosse	Brush drive
Pos. No.	Artikelnr. Article No. Item No.	Bestellnr. No. de com Order No.	Model	Stck. Piè. Qty.	Bezeichnung	Designation	Description
101	1129/85	4061390		1.00	Zyl-Schr I-6Kt Nk M8x35/22	Vis cyl. à trou 6 p. M 8x35	Socket Head Cap Screw M 8x35
102	1747/15	4007400		1.00	Unterlagscheibe 8,4/16x1,6	Rondelle 8,4/16	Washer 8,4/16
103	15050-3	4023780		1.00	Rolle	Roulette de détour	Bumper Wheel
104	17501-00	4036490		1.00	Buchse 8,4/12x19	Douille	Bush
105	1752/124	4110070		3.00	Unterlagscheibe 8,4/25x2	Rondelle 8,4/25x2	Washer 8,4/25x2
106	17603-08	4122554		1.00	Motor 230V 50Hz 1110W 6,5A	Moteur 230V/50Hz	Motor 230V/50Hz
107	17604-57	4122707		4.00	Gewindebolzen	Boulon fileté	Stud Bolt
108	1004/164	4070080		5.00	6Kt-Schr M6x10	Vis à tête six pans M 6x10	Hexagon Screw M 6x10
109	2806/005	4122227		1.00	Zugfeder 2,8/20x53,8	Ressort d.tension 2,8/20x53,8	Tension Spring 2,8/20x53,8
110	14600-24	4109640		1.00	Spannrolle	Gallet tendeur	Belt Tensioning Roller
111	14600-31	4109870		1.00	Bundbuchse 8,1/17/24x32,2	Douille	Bush
112	1132/94	4052720		1.00	Zyl-Schr I-6Kt M8x35	Vis cyl. à trou 6 p. M 8x35	Socket Head Cap Screw M 8x35
113	2157/005	4108250		1.00	Keilrippenriemen 23 PH 820	Courroie	Belt
114	17605-19	4122708		1.00	Winkel	Équerre	Angle
115	1660/7	4054250		1.00	Sechskantmutter M8	Écrou à six pans M 8	Hexagon Nut M 8
116	17604-02	4122706		1.00	Spanner	Fixation	Tensioner
117	17603-29	4122714		1.00	Spannhebel	Levier de serrage	Clamping Lever
118	1137/31	4006530		8.00	Zyl-Schr I-6Kt M8x20	Vis cyl. à trou 6 p. M 8x20	Socket Head Cap Screw M 8x20
119	17608-38	4123215		1.00	Dichtring	Joint d'étanchéité	Sealing Ring
120	1742/103	4122099		1.00	Distanzscheibe 18/30x0,3	Entretoise 18/30x0,3	Distance Bush 18/30x0,3
121	14600-41	4109880		1.00	Bundbuchse 8/18/25x27,5	Douille	Bush
122	1129/187	4043000		1.00	Zyl-Schr I-6Kt Nk M8x45/22	Vis cyl. à trou 6 p. M 8x45	Socket Head Cap Screw M 8x45
125	14604-27	4122441		1.00	Zapfen	Pivot a crapaudine	Centre Plug
126	17602-91	4122705		1.00	Bürstenkupplung	Accouplement, brosse	Coupling, Brush
127	1840/301	4117930		3.00	PT-Schr LK KS KA50x40	Vis pour plastique KA 50x40	Screw For Plastic KA 50x40
128	14600-45	4108700		1.00	Motorhaubendeckel	Capot du moteur	Motor Cover
129	17605-13	4122715		1.00	Motorhaube	Manteau de moteur	Motor Cover
130	1840/003	4062420		3.00	PT-Schr LK KS KA30x16	Vis pour plastique KA 30x16	Screw For Plastic KA 30x16
132	14604-26	4122440		1.00	Dichtring	Bague d'étanchéité	Sealing Ring
133	17604-04	4122713		1.00	Bürstenhaube 50	Bâti de brosse	Brush Housing
134	2911/23	4008690		1.00	Sicherungsring 25x1,2 A	Rondelle "seeger" 25 A	Retaining Ring 25 A
135	1425/132	4083310		6.00	L-Schr I-6Kt mit Flansch M8x12	Boulon de poëlier M 8x12	Truss Head Screw M 8x12
137	17608-50	4123205		1.00	Winkelnippel 10	Coude 10	Angle Nipple 10
139	17451-77	4127133		1.00	Mitnehmer	Entraîneur	Catch
140	17604-11	4122712		1.00	Abdeckung 50	Couvercle	Cover
141	17603-02	4122709		1.00	Bürstenplatte AC	Support de brosse	Brush Base Plate
142	14600-22	4109900		1.00	Achse	Axe	Axle
143	14602-22	4108450		1.00	Riemenscheibe 192	Poulie D 192	Pulley D 192
144	14601-18	4111350		1.00	Ventilator	Ventilateur	Fan
146	8909/61	4039680			Synthesefett Syn 53B, 1Kg	Lubrifiant synsetral 53B P Kg	Lubricant Synsetral 53B P Kg



S007685					Tank & Schlauchleitung	Réservoir & tubes	Tank & tube line
Pos. No.	Artikelnr. Article No. Item No.	Bestellnr. No. de com Order No.	Model	Stck. Piè. Qty.	Bezeichnung	Designation	Description
101	17621-59	4129587		1.00	Tank 1255E	Réservoir 1255E	Tank 1255E
102	17620-18	4128285		1.00	Achse	Axe	Axle
105	17600-39	4122565		1.00	Filterkorb	Filtre de rechange	Filter Basket
106	1840/050	4122639		8.00	Delta PT-Schr LK As Torx 60x20	Vis Delta PT Torx 60x20	Screw Delta PT Torx 60x20
107	17604-93	4122626		1.00	Riegelplatte	Plaque de fermeture	Locking Plate
108	17620-72	4128345		1.00	Dosierbecher	Doseur	Dosing Cup
110	17601-62	4122659		1.00	Achse	Axe	Axle
111	1840/004	4109990		2.00	Delta PT-Schr LK As Torx 60x25	Vis Delta PT Torx 60x25	Screw Delta PT Torx 60x25
113	17620-59	4128296		2.00	Lasche	Appui	Bracket
114	1736/168	4044530		2.00	Käfigmutter M8	Écrou en charge M 8	Caged Nut M 8
115	8807/011	4051890	0.3m	1.00	Polyesterseil 2	Cordelette le m	Cord Per M
118	1425/134	4122652		2.00	L-Schr I-6Kt mit Flansch M8x20	Vis à tête bomb.flasque M8x20	Flange Sock.Head Screw M 8x20
-	-	-		-	-	-	-
-	-	-		-	-	-	-
-	-	-		-	-	-	-
130	2178/12	4042280		3.00	Schlauchklemme 12-22	Bride 12-22	Hose Clamp 12-22
131	8820/105	4053660	0.81m	1.00	Schlauch m Draht 12/18	Tuyau spirale 12/18 le m	Hose W.Wire Spiral 12/18 P.M.
132	8820/10	4028460	0.76m	1.00	Schlauch m Draht 10/16	Tuyau spiralflex 10/16 le m	Hose Spiralflex 10/16 Per M



S007686					Schläuche, Ventile, Filter	Tubes, soupape, filtre	Tubes, valve, filter
Pos. No.	Artikelnr. Article No. Item No.	Bestellnr. No. de com Order No.	Model	Stck. Piè. Qty.	Bezeichnung	Designation	Description
101	17620-39	4128176		1.00	Heckschale	Couvercle arrière	Rear Panel
102	1840/050	4122639		5.00	Delta PT-Schr LK As Torx 60x20	Vis Delta PT Torx 60x20	Screw Delta PT Torx 60x20
103	30011-06	4081190		2.00	Schlauchhalter	Tenon de tuyau	Hose Holder
104	2177/155	4067100		3.00	Schlauchklemme 38-43	Bride S 44	Hose Clamp S 44
105	17605-51	4122671		1.00	Spiralschlauch 31,7/40,5 best	Tuyau 700	Hose 700
106	19000-90	4053090		1.00	Muffe	Manchon fileté	Threaded Adaptor
107	17621-76	4129969		1.00	Wasserregulier Set	Kit, réglage d'eau	Water Regulation Set
108	3002/183	4122887		1.00	O-Ring 23,47x2,62	Joint-O 23,47x2,62	O-Ring 23,47x2,62
109	19601-14	4122051		2.00	Spiralschlauch 31,7/40,5 best	Tuyau compl. 690	Hose Assy 690
110	3866/104	4033210		1.00	Deckel Rot	Chapeau de fermeture rouge	Tapped Cap Red
111	3866/103	4033270		1.00	Deckel Blau	Chapeau de fermeture bleu	Tapped Cap Blue
112	1840/050	4122639	=>07.2010	4.00	Delta PT-Schr LK As Torx 60x20	Vis Delta PT Torx 60x20	Screw Delta PT Torx 60x20
112	1840/110	4122829	07.2010 =>	4.00	Delta PT-Schr LK Torx 60x35	Vis Delta PT Torx 60x35	Screw Delta PT Torx 60x35
	-			-	-	-	-
	-			-	-	-	-
121	1207/14	4019660		8.00	L-Schr KS M4x16	Vis à tête cyl. bomb. M4x16	Raised Cheese Hd.Screw M4x16
122	1752/35	4007480		8.00	Unterlagscheibe 4,3/12x1	Rondelle 4,3/12	Washer 4,3/12
123	17560-05	4078610		2.00	Flansch	Flasque	Flange
124	17561-03	4083810		1.00	Winkelnippel 12,5	Raccord coudé	Angled Nipple
125	17505-02	4075270		2.00	Flanschdichtung	Joint	Gasket
126	1692/108	4077900		10.00	Vierkanmutter M4	Écrou carrés M 4	Square Nut M 4
127	17506-74	4121640		2.00	Distanzblech	Plaque intermédiaire	Intermediate Plate
128	17560-02	4078590		1.00	Filtergehäuse	Bâti de filtre	Filter Housing
129	17563-33	4095220		1.00	Filtersieb 05	Filtre	Filter
130	17560-03	4075300		1.00	Dichtung	Joint	Gasket
131	17560-00	4075280		1.00	Filterdeckel	Couvercle	Cover
132	1210/152	4095670		2.00	L-Schr KS M4x30	Vis à tête cyl. bomb. M 4x30	Raised Cheese Hd.Screw M 4x30
133	17505-37	4087720		1.00	Winkelflansch	Flasque angulaire	Angled Flange
134	17561-01	4078620		1.00	Winkelnippel 10	Raccord coudé	Angled Nipple
135	17609-34	4127922		1.00	Mag-Ventil 220-240V 50/60Hz	Soupape magnétique 220-240V	Magnetic Valve 220-240V/50,60
136	17506-75	4121630		2.00	Dichtscheibe 12/22x2	Joint	Gasket
137	17505-49	4087160		1.00	Haube	Capot	Cap
138	4215/116	4065440		1.00	Kabelbinder 100	Bande à lier les câbles 85 mm	Cable Tie 85 mm



S007687					Elektroschema 230V	Schéma électrique 230V	Electrical 230V
Pos. No.	Artikelnr. Article No. Item No.	Bestellnr. No. de com Order No.	Model	Stck. Piè. Qty.	Bezeichnung	Designation	Description
101	17605-04	4126481		1.00	Verbindungskabel 2L+P	Toron de câble	Wiring Harness
102	17607-42	4125023		1.00	Verbindungskabel 2L	Câble de jonction	Connecting Cable

230V/50Hz

