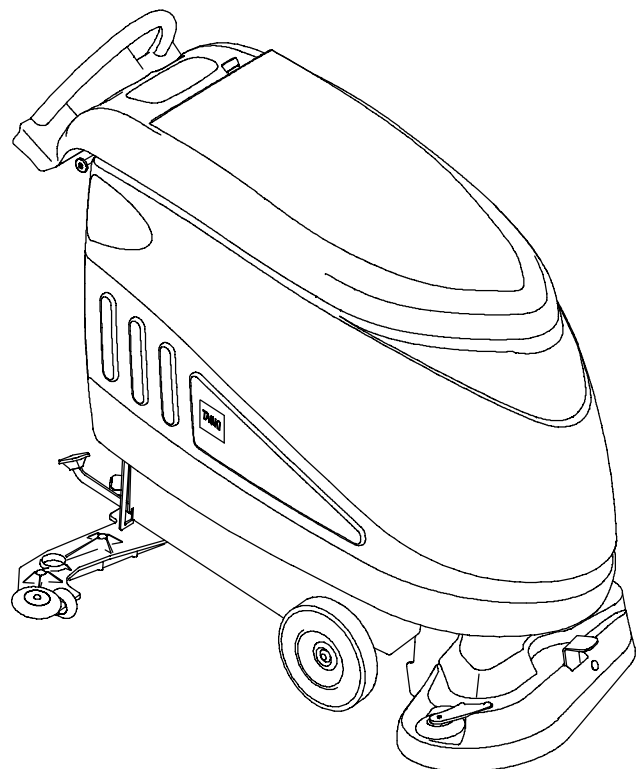


TASKI

Ersatzteilliste
Liste des pièces de rechange
Spare parts list

TASKI swingo 1650



JohnsonDiversey

JohnsonDiversey
Postfach CH-9542 Münchwilen
Telefon +41 71 969 27 27 Fax +41 71 969 22 53

Ausführung/Execution; List(e) /1
15.09.2008 SPS

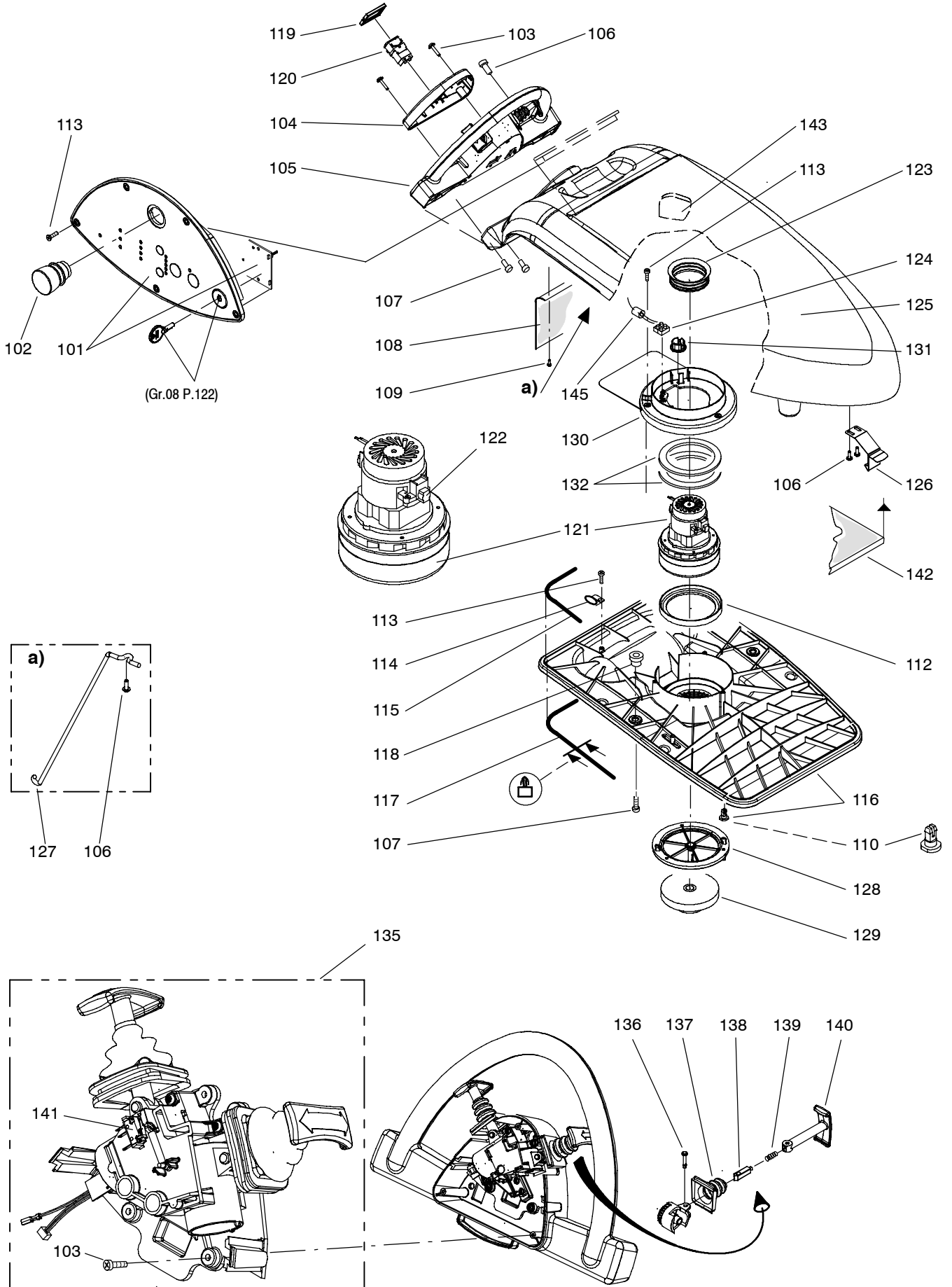
Modell - Uebersicht
Résumé des différents modèles
Overview for the versions

TASKI swingo 1650

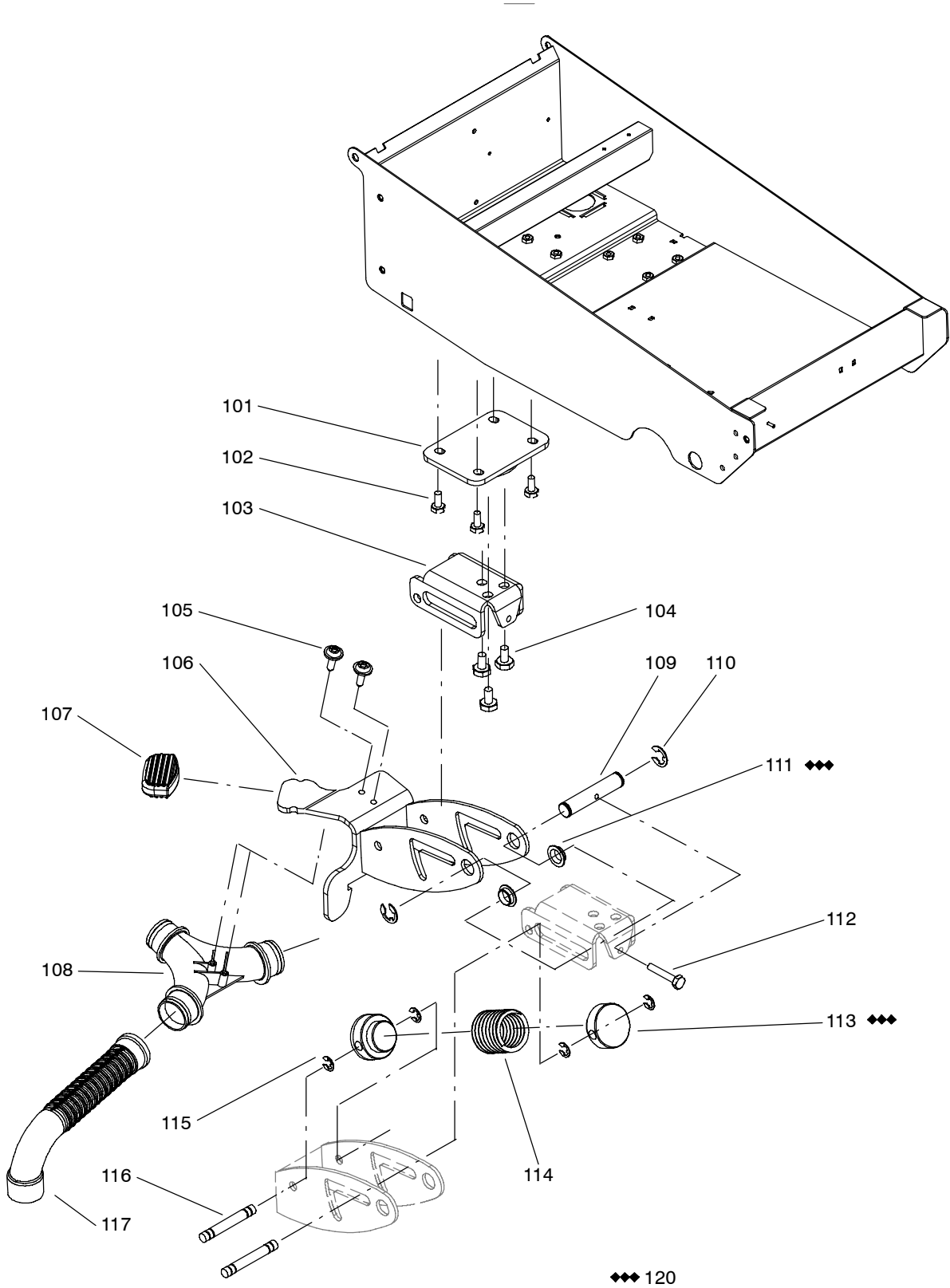
Art.No.		Type	Serie
7515882	swingo 1650	CO1650.1	01
7515883	swingo 1650 BMS EURO	CO1650.1X	01
7515884	swingo 1650 BMS SEV	CO1650.1X	01
7515885	swingo 1650 BMS UK	CO1650.1X	01

S006700					TASKI swingo 1650	TASKI swingo 1650	TASKI swingo 1650
Pos. No.	Artikelnr. Article No. Item No.	Bestellnr. No. de com Order No.	Model	Stck. Piè. Qty.	Bezeichnung	Designation	Description
1	S006701			1.00	Oberteil	Partie supérieure	Upper part
2	S006702			1.00	Düsenabsenkung	Dispositif remontée suceur	Squeegee lowering mechanism
3	S006703			1.00	Saugdüse	Suceur	Squeegee
4	S006704			1.00	Unterbau & Tank	Partie intérieure & réservoir	Lower part & Tank
5	S006705			1.00	Radantrieb & Bürstenabsenkung	Entraînement & Dispositif des brosses	Drive & Tool lowering unit
6	S006706			1.00	Bürstenantrieb	Entraînement des brosses	Brush drive
7	S006707			1.00	Schlauchleitungen & Schläuche	Tubes	Tube lines & Tubes
8	S006708			1.00	Zubehör	Accessoires	Accessoires
9	S006709			1.00	Batterie-Verbindungen & Elektroteile	Connections des batteries & pièces électrique	Batteries Connections & Electrical Parts
10	S006710			1.00	Elektroschema	Schéma électrique	Electrical diagram

S006701					Oberteil	Partie supérieure	Upper part
Pos. No.	Artikelnr. Article No. Item No.	Bestellnr. No. de com Order No.	Model	Stck. Piè. Qty.	Bezeichnung	Designation	Description
101	17700-30	4128125		1.00	Tableau	Tableau de commande	Dash Board
102	18602-40	4127060		1.00	Not-Aus-Taster	Disjoncteur d'urgence	Stop Actuator
103	1840/051	4122641		7.00	Delta PT-L-Schraube Torx 40x16	Vis Delta PT Torx 40x16	Screw Delta PT Torx 40x16
104	17701-38	4127397		1.00	Deckel	Couvercle	Cover
105	17602-74	4122618		1.00	Griff	Poignée	Handle
106	1840/050	4122639		6.00	Delta PT-L-Schraube Torx 60x20	Vis Delta PT Torx 60x20	Screw Delta PT Torx 60x20
107	1840/110	4122829		6.00	Delta PT-L-Schraube Torx 60x35	Vis Delta PT Torx 60x35	Screw Delta PT Torx 60x35
108	17701-47	4127869		1.00	Lappen	Plaque de protection	Protection Shield
109	1987/5	4019900		4.00	Sprezniete 4,5x10	Rivet à écarter 4,5x10	Retaining Rivet 4,5x10
110	17608-96	4126719		2.00	Halter	Goujon de retenue	Retaining Pin
112	17604-58	4122676		1.00	Lagerring	Entretoise de guidage	Guide Ring
113	1840/052	4122655		9.00	Delta PT-L-Schraube Torx 50x16	Vis Delta PT Torx 50x16	Screw Delta PT Torx 50x16
114	4212/1	4010480		1.00	Kabelbride	Bride pour câble	Cable Clamp
115	8401/181	4107380	1.85m	1.00	Dichtungsband 10/10 per M	Bande d'étanchéité 10/10 le m	Seal Strip 10/10 Per M
116	17701-14	4127341		1.00	Saugerplatte 1650	Plaque de base 1650	Base Plate 1650
117	8662/010	4122571	2.3m	1.00	Dichtprofil	Joint d'étanchéité profilé	Sealing Profile
118	17606-54	4122750		2.00	Puffer	Verrouillage	Lock
119	17701-46	4127860		1.00	Deckel	Couvercle	Cover
120	4991/105	4075260	OPTION	1.00	Betriebsstundenzähler	Compteur horaire	Working Hour Meter
121	4677/236	4123132		1.00	Motorturbine 24 V	Turbine 24 V	Vacuum Motor 24 V
122	4700/110	4067320	AMETEK	2.00	Kohlebürste	Balai charbon	Carbon Brush
122	4700/123	4123158	EMB	2.00	Kohlebürste	Balai charbon	Carbon Brush
123	17605-41	4122621		1.00	Manschette	Manchette	Sealing Ring
124	4016/232	4082740		1.00	Klemmenleiste 2-polig	Serre-fils 2-pôles	Connection Bloc 2-Ways
125	17700-51	4126906		1.00	Tankdeckel 1650	Couvercle de réservoir 1650	Tank Cover 1650
126	17700-83	4127251		1.00	Tankriegel	Verrouillage	Lock Lever
127	17700-84	4127252		1.00	Deckelstütze	Etrier support	Support Bar
128	17600-35	4122552		1.00	Saugerfilter	Filtre	Filter
129	17602-08	4122553		1.00	Schwimmer	Flotteur	Floating Unit
130	17605-52	4122680		1.00	Schutzkragen	Plaque de protection	Protection Plate
131	17608-82	4126721		1.00	Druckscheibe	Rondelle de pression	Pressure Washer
132	17605-91	4122682		2.00	Dichtring	Anneau d'étanchéité	Sealing Ring
135	17603-86	4122573		1.00	Schaltmechanik	Mécanique de commande	Mechanic Hall Sensor Compl.
136	17604-00	4122731		2.00	Bolzen	Goujon	Bolt
137	17603-94	4122575		2.00	Faltenbalg	Soufflet d'intercirculation	Bellows
138	17603-21	4122732		2.00	Raster	Levier à cran	Grid Lever
139	2803/110	4122733		2.00	Druckfeder 0,8/7,1x33	Ressort de pression 7,1x33	Pressure Spring 0,8/7,1x33
140	17603-37	4122734		2.00	Schwenkhebel	Levier de commande	Switch Lever
141	4501/119	4124476		1.00	Microschalter	Interrupteur	Microswitch
142	17605-40	4122678		1.00	Dämpfung	Isolation phonique	Noise Absorbing Plate
143	17701-21	4127351		1.00	Dämpfung	Isolation phonique	Noise Absorbing Plate
145	4850/102	4108430		1.00	Ferrit-Ringkern 16,5/8x28	Self à noyau torique 16,5/8	Toroidal Choke 16,5/8x28
-	-	-		-	-	-	-
-	4215/116	4065440		-	Kabelbinder 85 mm	Bande à lier les câbles 85 mm	Cable Tie 85 mm

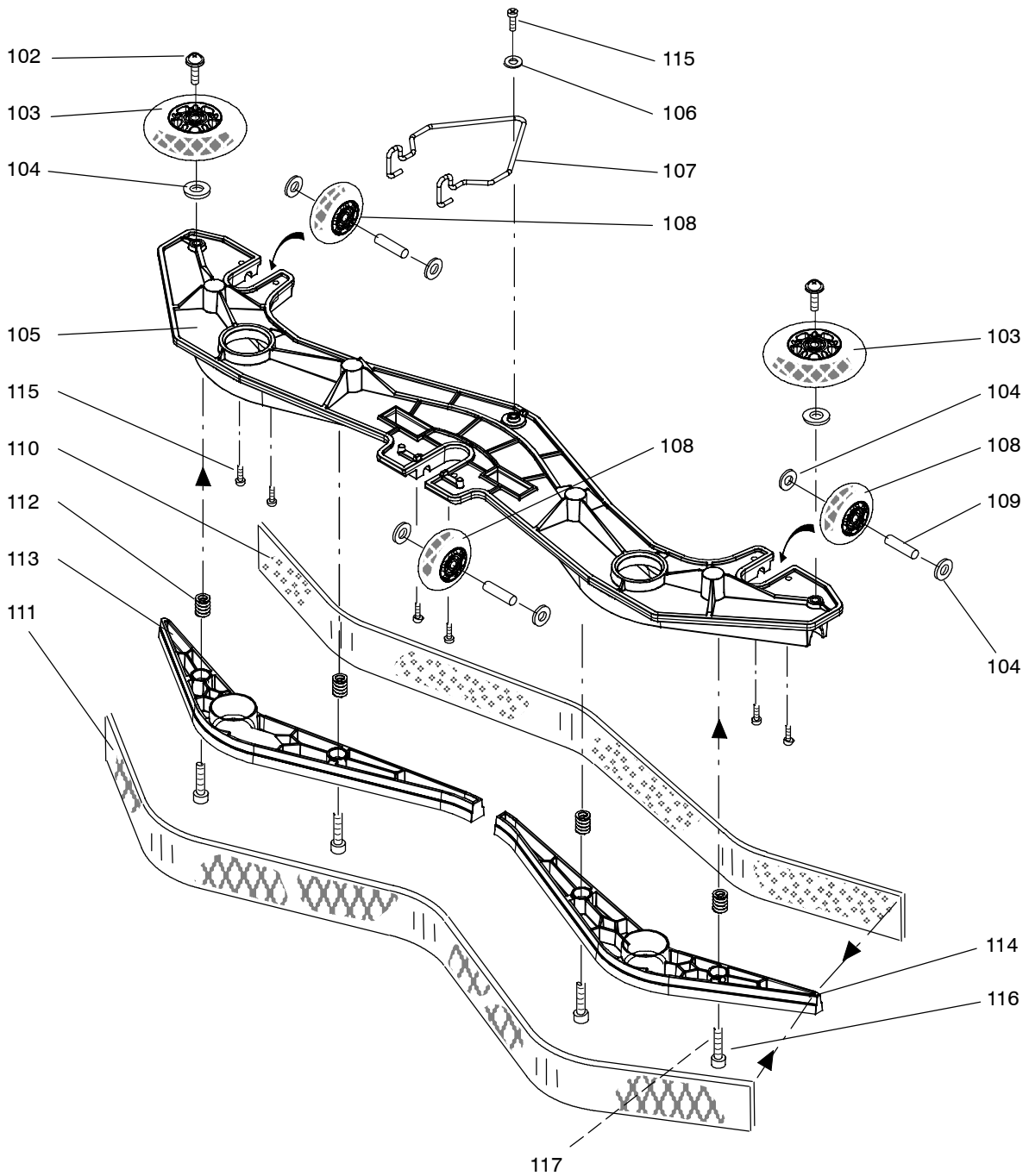
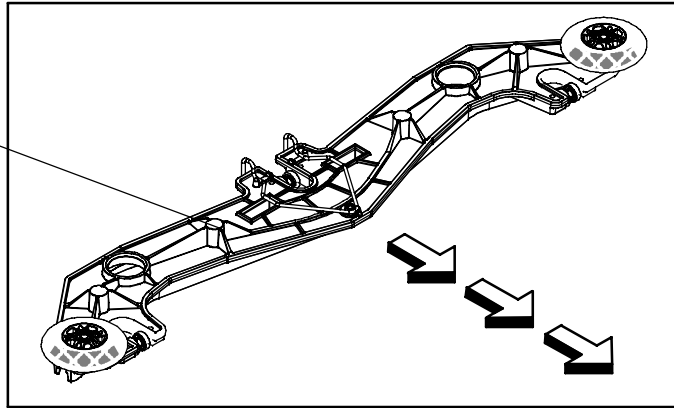


S006702					Düsenabsenkung	Dispositif remontée suceur	Squeegee lowering mechanism
Pos. No.	Artikelnr. Article No. Item No.	Bestellnr. No. de com Order No.	Model	Stck. Piè. Qty.	Bezeichnung	Designation	Description
101	17700-75	4127220		1.00	Lagerplatte	Support	Bracket
102	1004/207	4065230		4.00	Sechskantschraube M 8x16	Vis à tête six pans M 8x16	Hexagon Screw M 8x16
103	17700-76	4127221		1.00	Support	Support	Bracket
104	1004/227	4079270		3.00	Sechskantschraube M 10x16	Vis à tête six pans M 10x16	Hexagon Screw M 10x16
105	1840/054	4127073		2.00	Delta PT-L-Schraube Torx 50x20	Vis Delta PT Torx 50x20	Screw Delta PT Torx 50x20
106	17700-78	4127227		1.00	Düsenträger	Porte-suceur	Squeegee Bracket
107	17701-55	4127926		1.00	Fusshebel	Pédale	Foot Lever
108	17701-50	4127894		1.00	Y-Stück	Raccord Y	Y-Pipe
109	17700-64	4126985		1.00	Achse	Axe	Axle
110	2913/113	4013340		2.00	Sicherungsscheibe f. Welle 12	Anneau de sûreté p. arbre 12	Circlip For Shaft 12
111	2511/110	4127359		2.00	Gleitlager 16/18/24 x 6	Coussinet 16/18/24 x 6	Slide Bearing 16/18/24 x 6
112	1004/175	4127957		1.00	Sechskantschraube M6x40	Vis à tête six pans M6x40	Hexagon Screw M6x40
113	17700-77	4127226		2.00	Federteller	Coupelle de ressort	Spring Plate
114	2803/114	4127246		1.00	Druckfeder 6.3/46.3 x 60	Ressort de pression 6.3/46.3 x 60	Pressure Spring 6.3/46.3 x 60
115	2913/110	4060910		4.00	Sicherungsscheibe f. Welle 8	Anneau de sûreté p. arbre 8	Circlip For Shaft 8
116	17700-79	4127228		2.00	Welle	Axe	Axle
117	17701-51	4127893		2.00	Düsen Schlauch	Tuyau d'aspiration	Suction Hose
120	8909/61	4039680			Schmierm. Synsetral 53B P Kg	Lubrifiant synsetral 53B P Kg	Lubricant Synsetral 53B P Kg

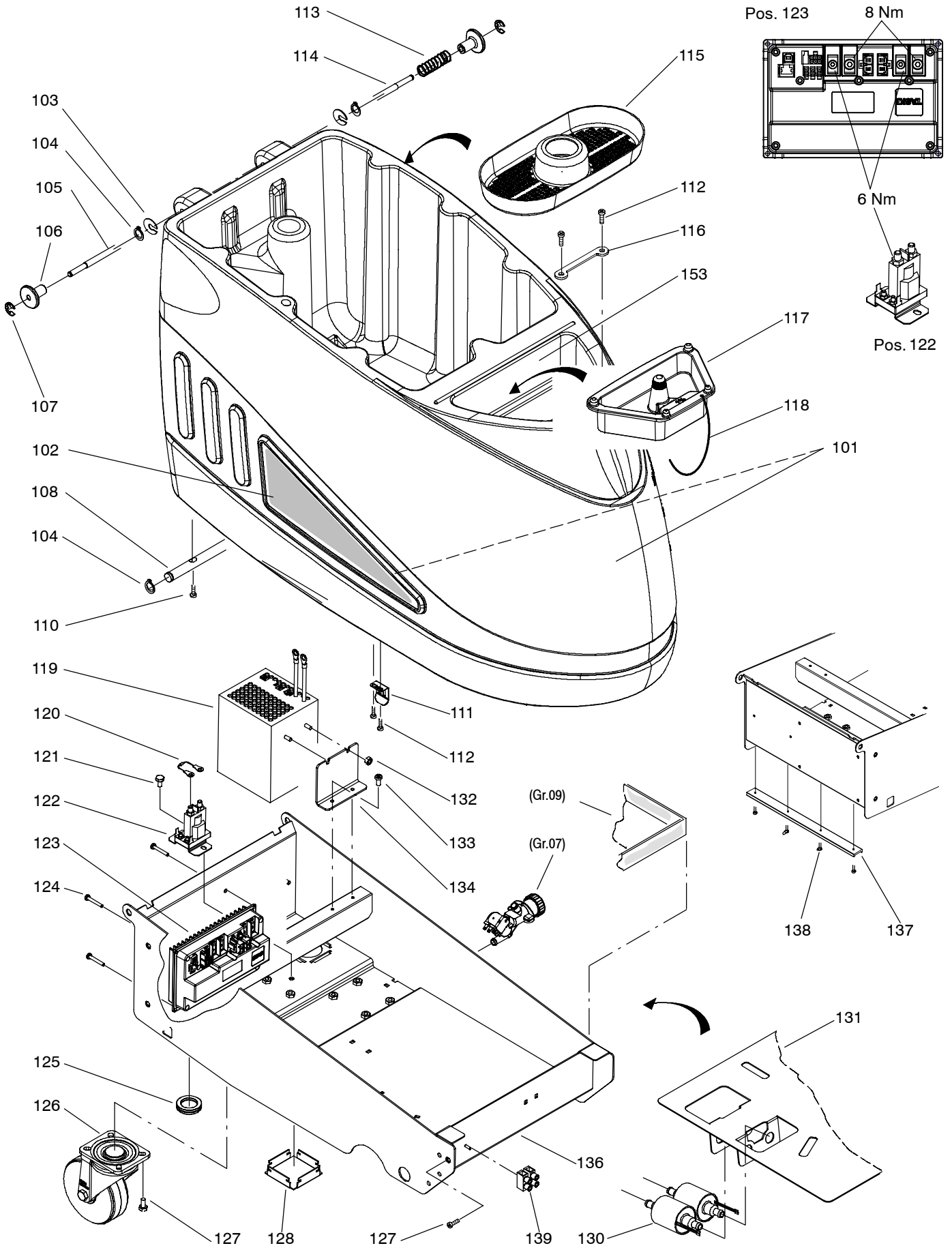


S006703					Saugdüse	Suceur	Squeegee
Pos. No.	Artikelnr. Article No. Item No.	Bestellnr. No. de com Order No.	Model	Stck. Piè. Qty.	Bezeichnung	Designation	Description
101	17700-13	4123630		1.00	Saugdüse kompl.	Suceur compl.	Squeegee Assy
	-				-	-	-
	-				-	-	-
102	1425/137	4126749		2.00	Schraube I.6-Kt.Flansch M 8x35	Vis à tête bomb. Flasque M 8x35	Flange Sock.Head Screw M 8x35
103	2040/103	4126165		2.00	Rad 100/24	Roue 100/24	Wheel 100/24
104	1747/15	4007400		8.00	Unterlagscheibe 8,4/16	Rondelle 8,4/16	Washer 8,4/16
105	18600-78	4125064		1.00	Düsenkörper	Corps de suceur	Squeegee Body
106	1752/15	4019790		1.00	Unterlagscheibe 6/20	Rondelle 6/20	Washer 6/20
107	18600-90	4124384		1.00	Arretierfeder	Ressort d'arrêt	Click Spring
108	2040/102	4125752		3.00	Rad 64/24	Roue 64/24	Wheel 64/24
109	18603-30	4127883		3.00	Achse	Axe	Axle
110	12200-43	4124565		1.00	Lamelle 45/3x990	Lamelle 45/3x990	Blade 45/3x990
111	12200-60	4127877		1.00	Lamelle 45/4x1060	Lamelle 45/4x1060	Blade 45/4x1060
112	2804/119	4124878		4.00	Druckfeder 2,6/14,2x26,8	Ressort de press. 2,6/14,2x26,8	Pressure Spring 2,6/14,2x26,8
113	18603-27	4127876		1.00	Klemmteil links	Elément de serrage, gauche	Blade Clamping Insert L.H.
114	18603-26	4127875		1.00	Klemmteil rechts	Elément de serrage, droit	Blade clamping Insert R.H.
115	1852/220	4128157		7.00	Gew-formende Schraube M 6x16	Gew-formende Schraube M 6x16	Self-Thread-Form. Screw M 6x16
116	1138/190	4126634		4.00	Zyl.Schraube I.6-Kt. M 8x35	Vis cyl. à trou 6 p. M 8x35	Socket Head Cap Screw M 8x35
117	8907/104	4103460			Verschleiss-Schutzspray Fin S	Spray protect.d'usure fin sup	Wear Resist. Spray Fin Super
	-				-	-	-
120	12200-59	4127207	Option	1.00	Lamelle 45/3x990	Lamelle 45/3x990	Blade 45/3x990
121	12200-64	4128156	Option	1.00	Lamelle 45/3x990	Lamelle 45/3x990	Blade 45/3x990

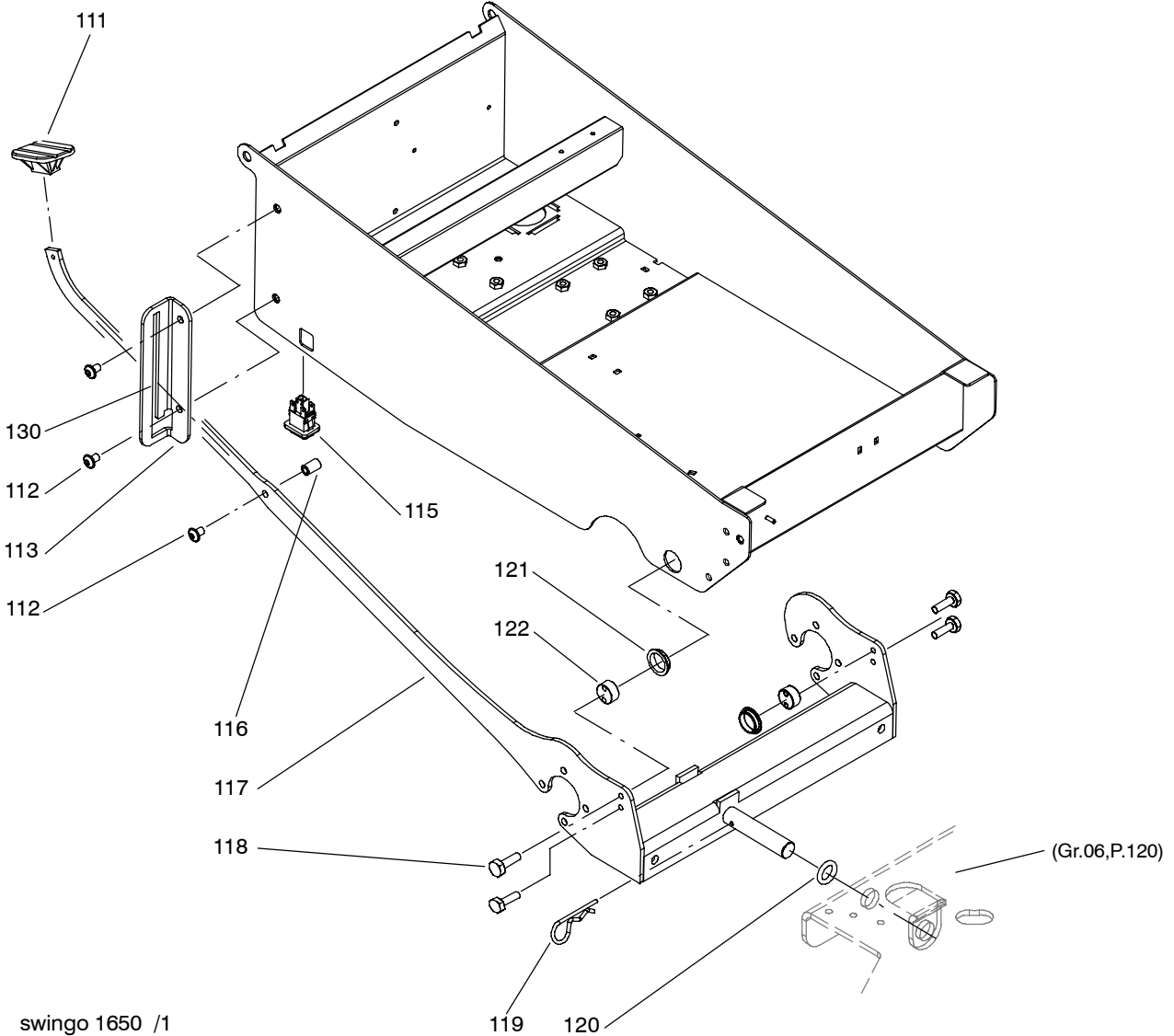
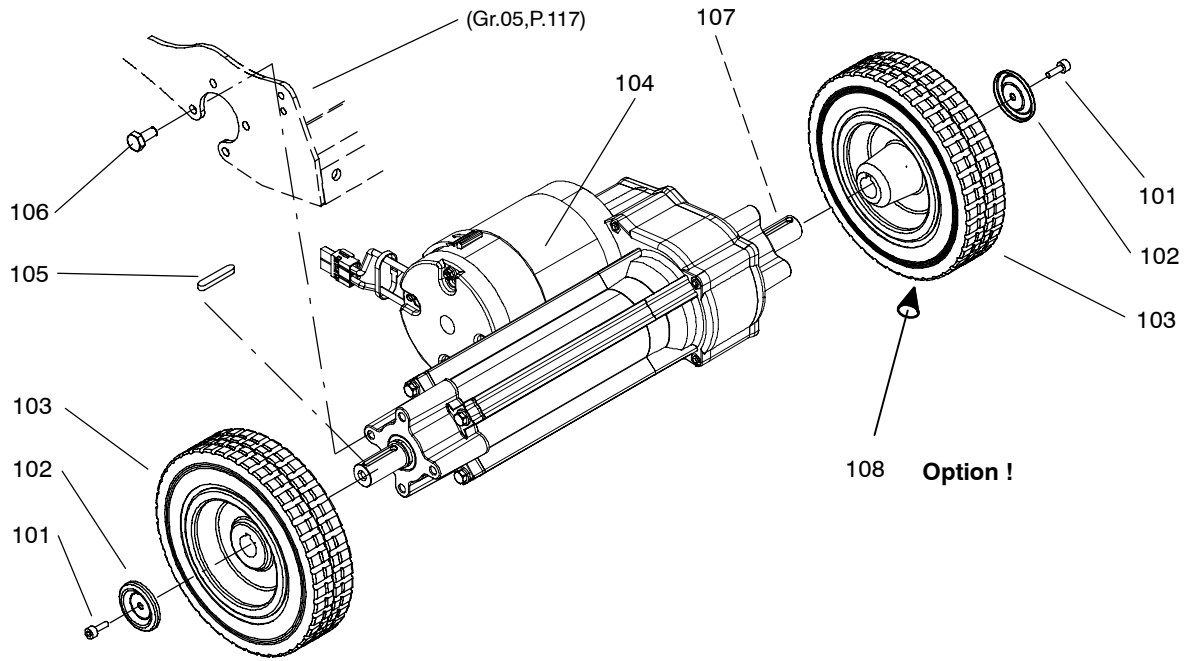
101



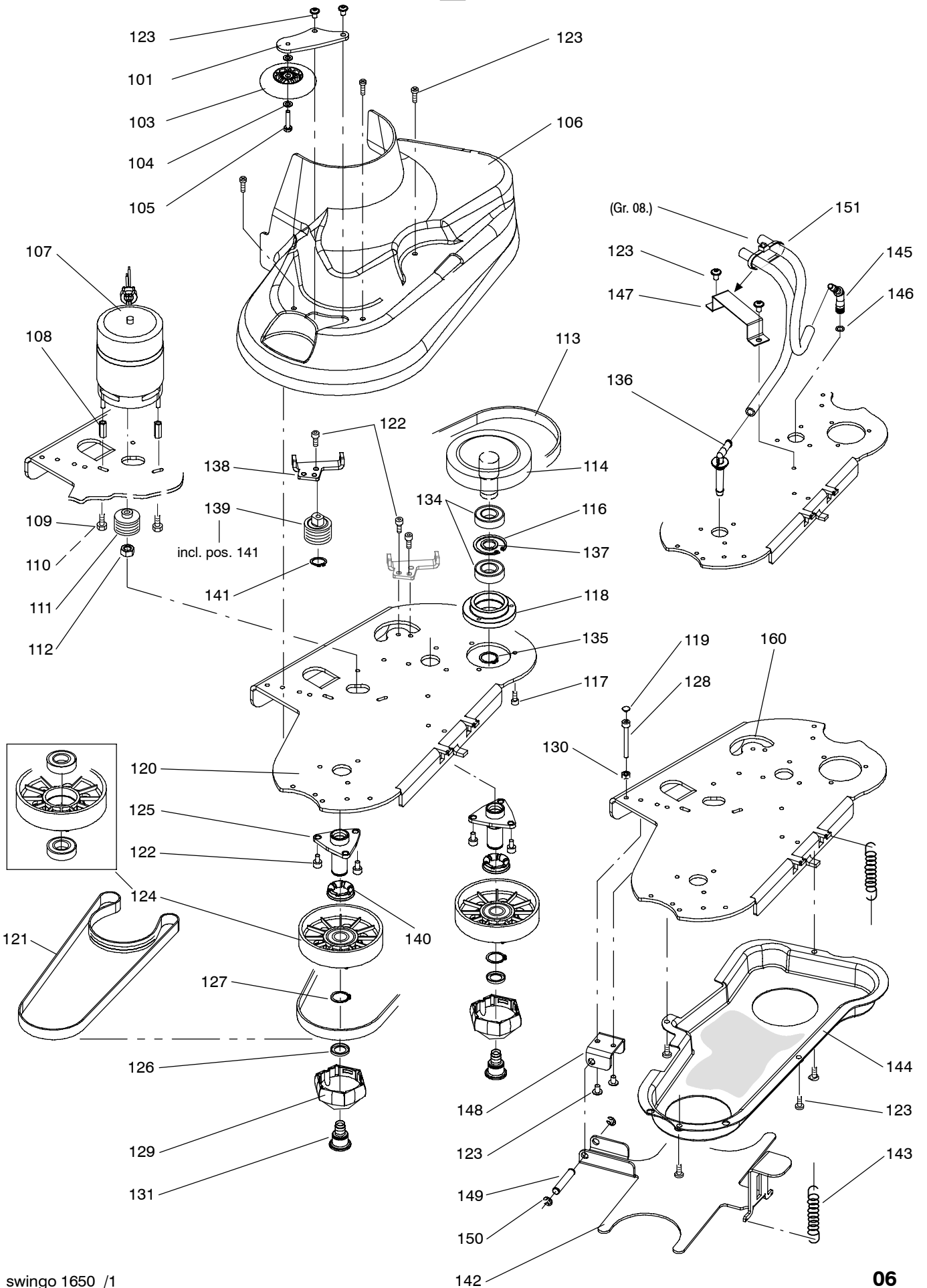
S006704					Unterbau & Tank	Partie intérieure & réservoir	Lower part & Tank
Pos. No.	Artikelnr. Article No. Item No.	Bestellnr. No. de com Order No.	Model	Stck. Piè. Qty.	Bezeichnung	Designation	Description
101	17700-33	4128127	0.30m	1.00	Tank 1650 kompl.	Réservoir 1650 compl.	Tank 1650 Compl.
102	17700-87	4127289		1.00	Schriftzug swingo 1650	Autocollant swingo 1650	Decorative Label swingo 1650
103	17601-39	4122755		4.00	Distanzscheibe	Disque de distance	Distance Disc
104	2910/110	4122651		4.00	Sicherungsring 12 A	Rondelle "seeger" 12 A	Retaining Ring 12 A
105	17700-92	4127263		1.00	Schamierachse	Axe	Axle
106	17701-04	4127288		2.00	Düsenhalter	Support	Bracket
107	2913/58	4008770		2.00	Sicherungsscheibe f. Welle 5	Anneau de sûreté p. arbre 5	Circlip For Shaft 5
108	17700-62	4126968		1.00	Tankachse	Axe	Axle
110	1840/004	4109990		2.00	Delta PT-L-Schraube Torx 60x25	Vis Delta PT Torx 60x25	Screw Delta PT Torx 60x25
111	17700-85	4127253		1.00	Lasche	Appui	Bracket
112	1840/050	4122639		4.00	Delta PT-L-Schraube Torx 60x20	Vis Delta PT Torx 60x20	Screw Delta PT Torx 60x20
113	2803/115	4127977		1.00	Druckfeder 0.9/13.5 x 128	Ressort de pression 0.9/13.5 x	Pressure Spring 0.9/13.5 x 128
114	17701-01	4127285		1.00	Aufhängeachse	Axe de suspension	Suspension Axle
115	17600-39	4122565		1.00	Filterkorb	Filtre de rechange	Filter Basket
116	17604-93	4122626		1.00	Riegelplatte	Plaque de fermeture	Locking Plate
117	17700-86	4127255		1.00	Dosierschale	Cuvette de dosage	Dosing Cup
118	8807/011	4051890		1.00	Seil per M	Cordelette le m	Cord Per M
119	18602-53	4127084		1.00	Ladegeraet 24V, 28A	Chargeur 24V, 28A	Charger 24V, 28A
120	18602-59	4127099		1.00	Diode	Diode	Diode
121	1207/227	4029830	2.00	Li.Zyl.Schraube mit KS M 6x12	Vis à tête cyl. bomb. M 6x12	Raised Cheese Hd.Screw M 6x12	
122	4586/118	4127063	1.00	Relais	Relais	Relay	
123	17700-09	4127218	1.00	Leistungselektronik	Platine entrainement	Power Part	
124	1852/180	4127399	4.00	Gew.Form. Schraube Torx M 5 x 3	Vis autofiletage Torx M 5 x 35	Self-Thread-Form. Screw M 5 x 3	
125	17701-39	4127403	1.00	Durchführungstülle	Douille de passage	Grommet	
126	17700-56	4126929	2.00	Lenkrolle kompl.	Roulette pivotante compl.	Castor Compl.	
127	1004/207	4065230	9.00	Sechskantschraube M 8x16	Vis à tête six pans M 8x16	Hexagon Screw M 8x16	
128	17701-15	4127343	1.00	Spritzschutz	Plaque de protection	Splash Guard	
130	17608-33	4123169	2.00	Pumpe 24 V	Pompe 24 V	Pump 24 V	
131	17700-94	4127283	1.00	Pumpenhalter	Fixation de pompe	Pump Holder	
132	1721/106	4092870	2.00	Sicherungsmutter M 6	Écrou de sûreté M 6	Self-Locking Nut M 6	
133	1852/150	4107130	2.00	Gew-formende Schraube M 5x12	Vis autofiletage M 5x12	Self-Thread-Form.Screw M 5x12	
134	17701-11	4127340	1.00	Haltewinkel	Equerre de fixation	Fixation Angle	
136	17700-52	4126907	1.00	Chassis 1650	Châssis 1650	Chassis 1650	
137	17701-74	4128118	1.00	Schutzprofil	Profil de protection	Bumper Profil	
138	1985/10	4030090	4.00	Blindniet 3,2x12,7	Rivet 3,2x12,7	Rivet 3,2x12,7	
139	4016/232	4082740	1.00	Klemmenleiste 2-polig	Serre-fils 2-pôles	Connection Bloc 2-Ways	



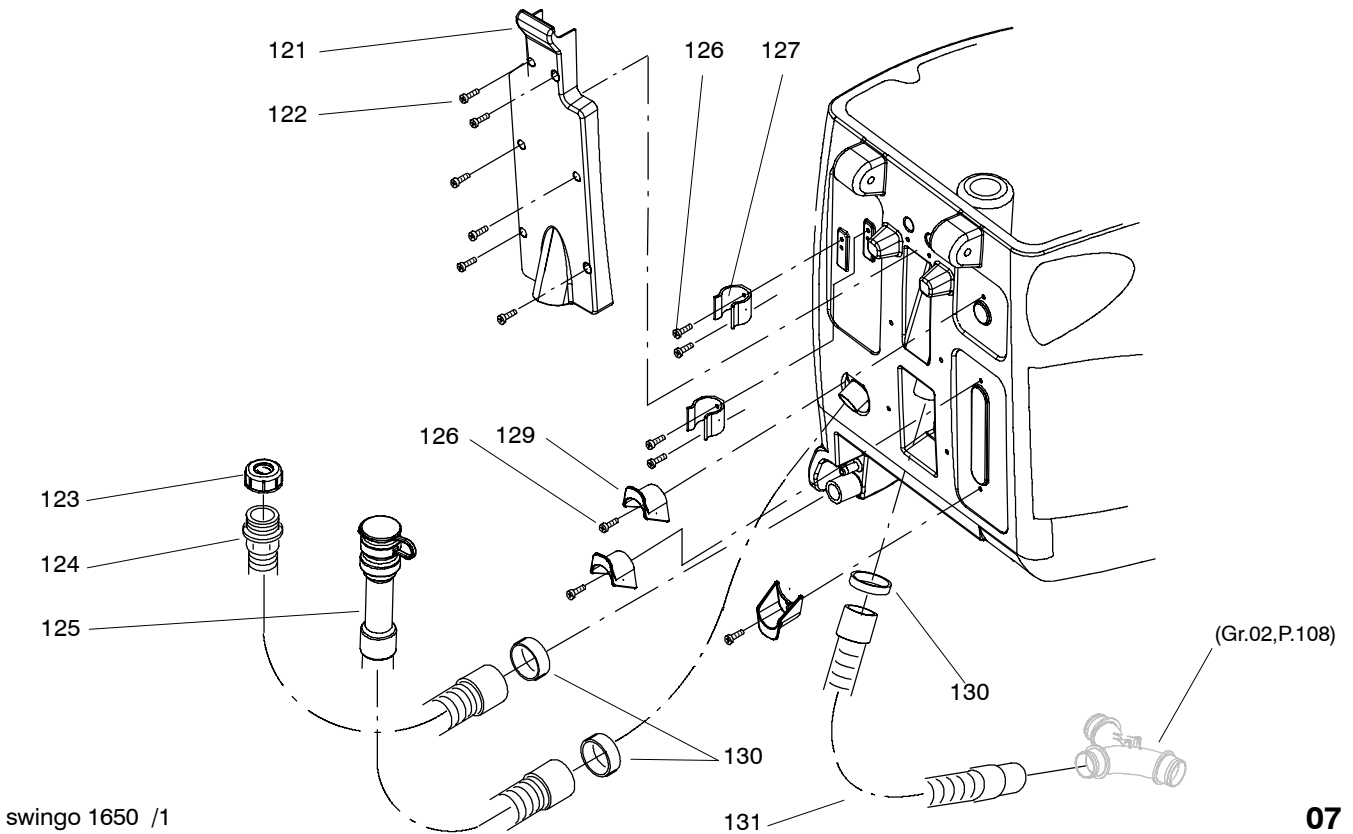
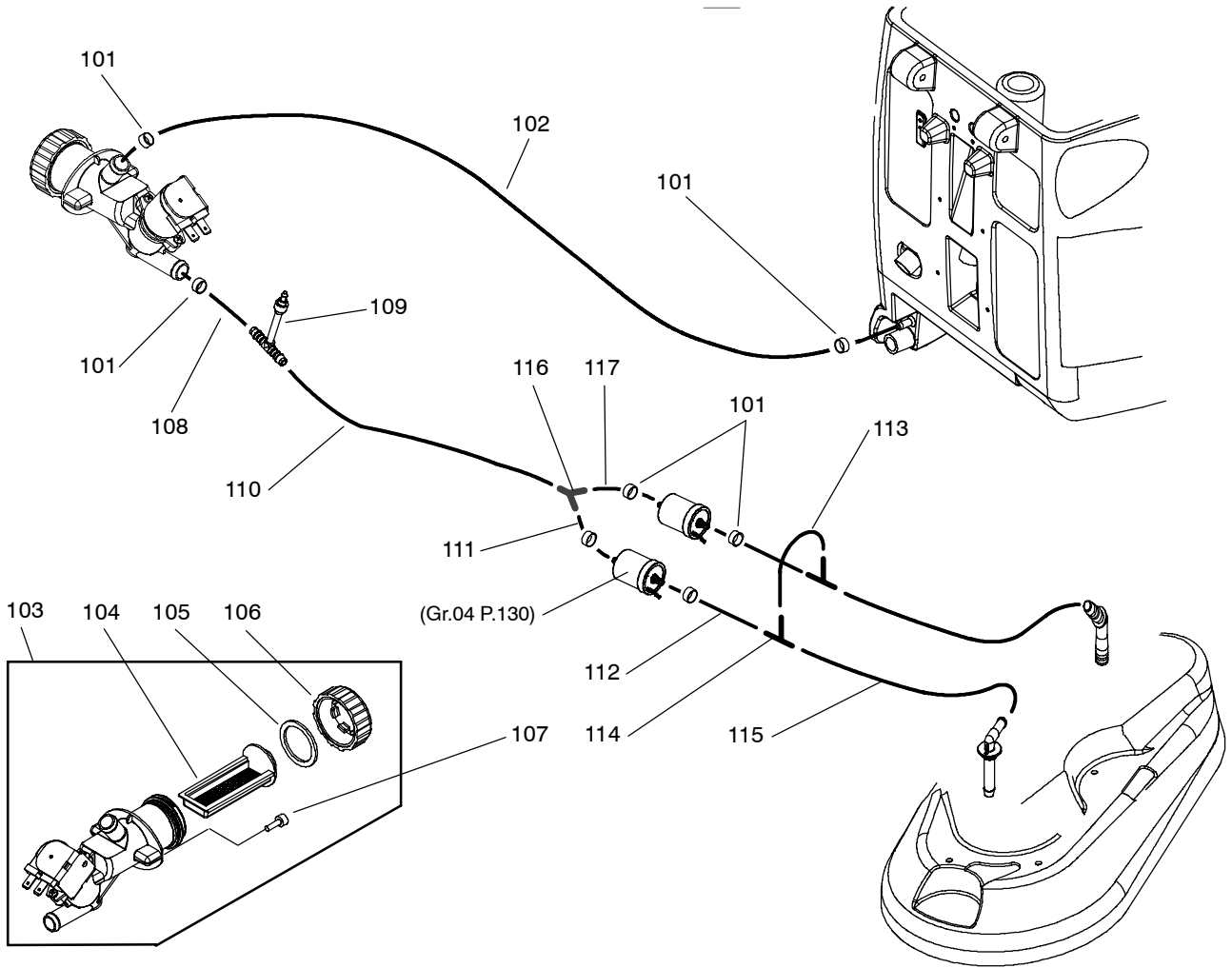
S006705					Radantrieb & Bürstenabsenkung	Entraînement & Dispositif des brosses	Drive & Tool lowering unit
Pos. No.	Artikelnr. Article No. Item No.	Bestellnr. No. de com Order No.	Model	Stck. Piè. Qty.	Bezeichnung	Designation	Description
101	1010/186	4122005		2.00	Sechskantschraube M 8x16	Vis à tête six pans M 8x16	Hexagon Screw M 8x16
102	17602-92	4122700		2.00	Radscheibe	Couvercle	Cover
103	17700-73	4127214		2.00	Rad	Roue	Wheel
104	17700-53	4126918		1.00	Radantrieb	Entraînement av. roue	Drive Unit Incl. Wheel
105	2201/194	4127934		2.00	Federkeil 6/6 x 36	Clavette 6/6 x 36	Key 6/6 x 36
106	1004/207	4065230		8.00	Sechskantschraube M 8x16	Vis à tête six pans M 8x16	Hexagon Screw M 8x16
107	8909/61	4039680			Schmierm. Synsetral 53B P Kg	Lubrifiant synsetral 53B P Kg	Lubricant Synsetral 53B P Kg
108	17700-59	4126955	Option	2.00	Rad 230/50 PU braun	Roue 230/50 PU brun	Wheel 230/50 PU brown
108	17701-72	4128054	Option	2.00	Rad 230/50 PU grün	Roue 230/50 PU vert	Wheel 230/50 PU Green
111	17609-04	4127002		1.00	Pedalabdeckung	Patin à pédale	Pedal Pad
112	1425/132	4083310		3.00	Becherschraube M 8X12	Boulon de poêlier M 8x12	Truss Head Screw M 8X12
113	17700-88	4127259		1.00	Kulisse	Coulisse	Gate
115	4503/101	4108260		1.00	Drucktaster	Interrupteur	Switch
116	17701-20	4127350		1.00	Bolzen	Goujon	Bolt
117	17700-57	4126930		1.00	Bürstenhebel	Levier de brosse	Brush Lever
118	1004/65	4030840		4.00	Sechskantschraube M 6x16	Vis à tête six pans M 6x16	Hexagon Screw M 6x16
119	1936/112	4127880		1.00	Vorsteckfeder	Goupille ressort	Stop Pin
120	3002/343	4127955		1.00	O-Ring 18.42 x 5.34	Joint-O 18.42 x 5.34	O-Ring 18.42 x 5.34
121	2511/109	4127269		2.00	Gleitlager 24/27/32 x 10	Coussinet 24/27/32 x 10	Slide Bearing 24/27/32 x 10
122	17700-74	4127219		2.00	Bolzen	Goujon	Bolt
130	8909/61	4039680			Schmierm. Synsetral 53B P Kg	Lubrifiant synsetral 53B P Kg	Lubricant Synsetral 53B P Kg



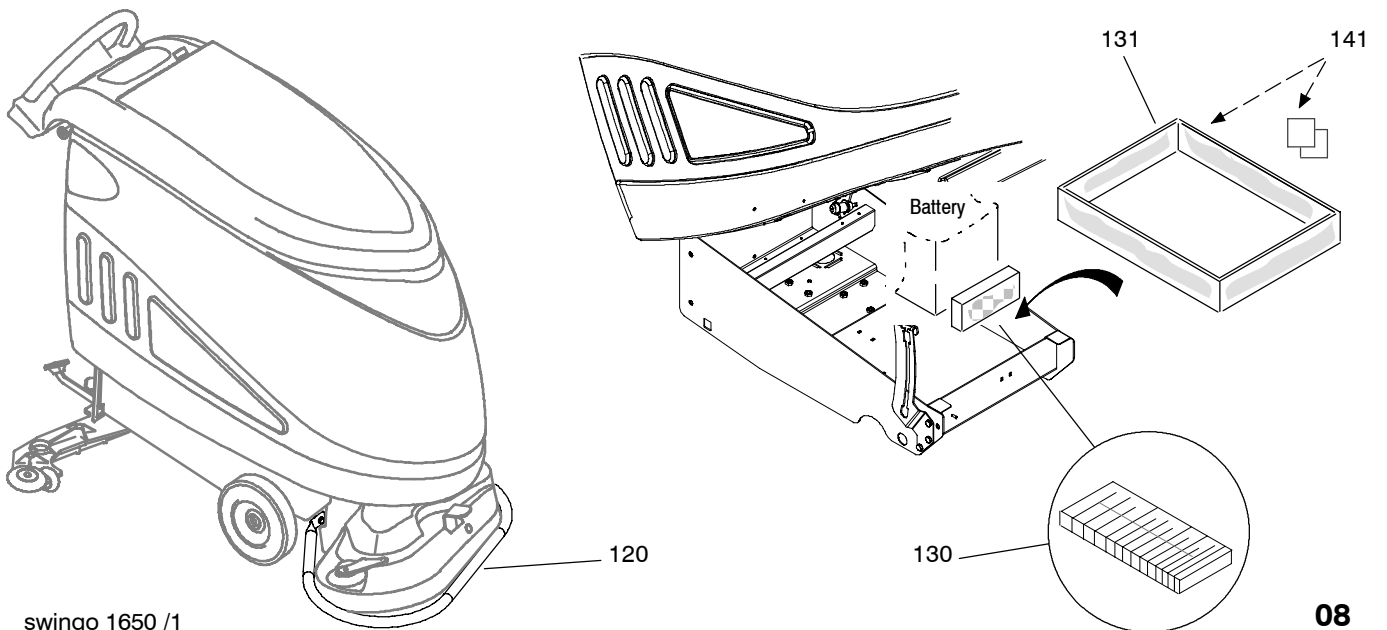
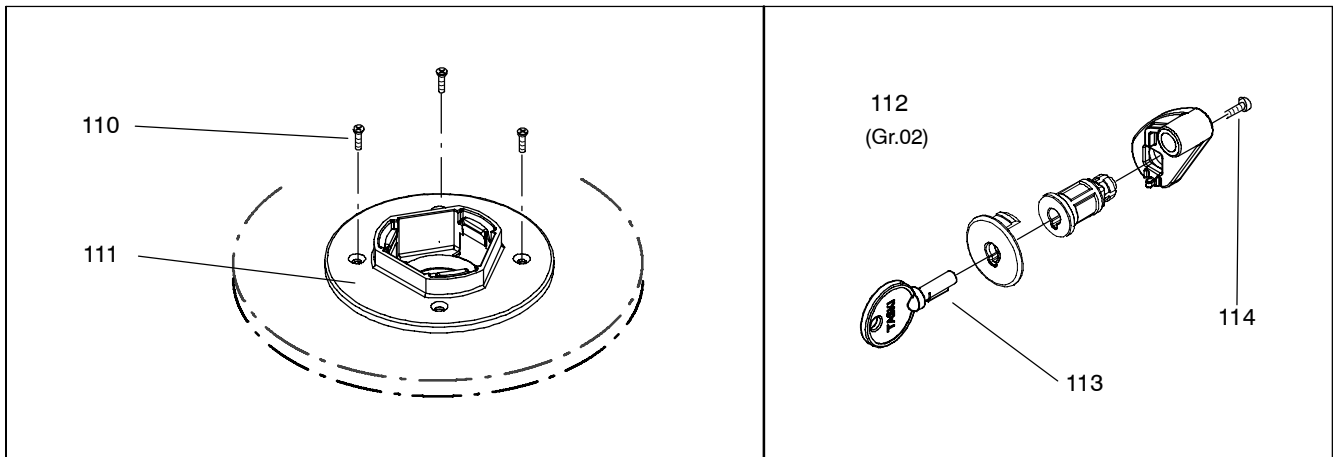
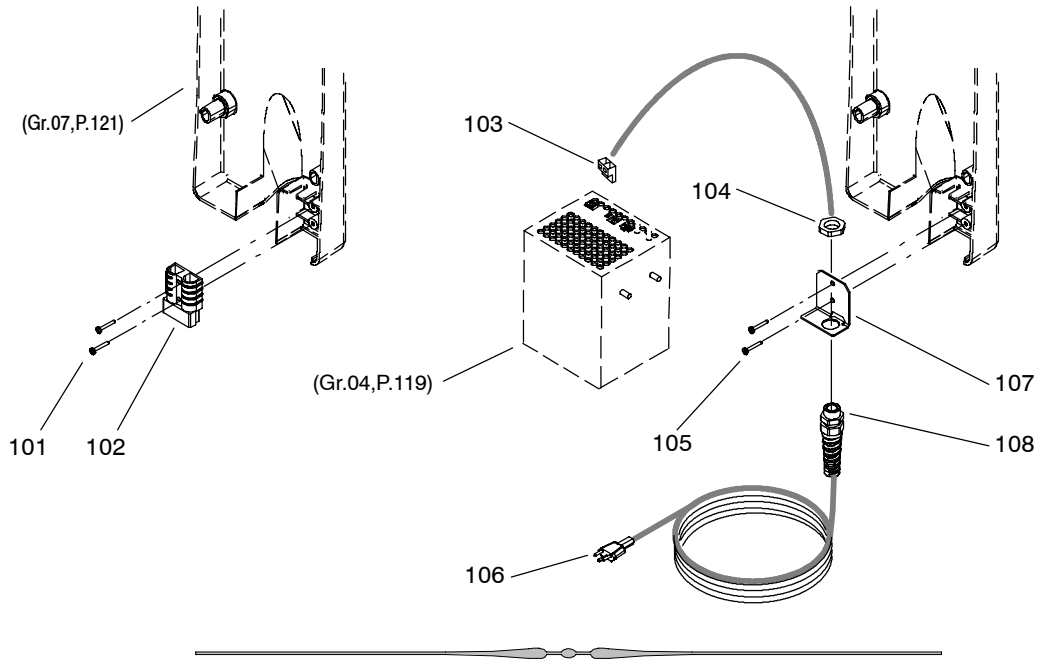
S006706					Bürstenantrieb	Entraînement des brosses	Brush drive
Pos. No.	Artikelnr. Article No. Item No.	Bestellnr. No. de com Order No.	Model	Stck. Piè. Qty.	Bezeichnung	Designation	Description
101	17701-52	4127895		1.00	Halter	Fixation	Holder
103	2040/103	4126165		1.00	Rad 100/24	Roue 100/24	Wheel 100/24
104	1747/15	4007400		2.00	Unterlagscheibe 8,4/16	Rondelle 8,4/16	Washer 8,4/16
105	1004/214	4069420		1.00	Sechskantschraube M 8x35	Vis à tête six pans M 8x35	Hexagon Screw M 8x35
106	17700-80	4127229		1.00	Bürstenhaube	Capot des brosses	Brush Housing
107	17607-08	4122833		1.00	Motor 24 V entstört	Moteur 24 G4482V av.antiparasit	Motor 24 V W.Noise Sup.
108	17608-85	4126691		3.00	Buchse	Douille d'appui	Carrying Bracket
109	1004/65	4030840		3.00	Sechskantschraube M 6x16	Vis à tête six pans M 6x16	Hexagon Screw M 6x16
110	8936/1	4017370		1.00	Sich'g.Klebstoff mittel 50 Gr	Colle p. blocage moyen 50 gr	Adhesive Locking Middle 50Gr
111	17700-65	4127132		1.00	Poulie 7 PJ 22	Poulie 7 PJ 22	Pulley 7 PJ 22
112	1654/118	4083980		1.00	Sechskantmutter M 12 Links	Écrou à six pans M 12 f.a.g.	Hexagon Nut M 12 L.H.Thread.
113	2157/015	4127216		1.00	Keilrippenriemen 7 EPJ 725	Courroie poly-V 7 EPJ 725	Poly-V-Belt 7 EPJ 725
114	17603-16	4122761		1.00	Zwischenrad	Poulie intermédiaire	Intermediate Pulley
116	2912/43	4008750		1.00	Sicherungsring 62 J	Rondelle "seeger" 62 J	Retaining Ring 62 J
117	1004/69	4039210		3.00	Sechskantschraube M 6x25	Vis à tête six pans M 6x25	Hexagon Screw M 6x25
118	18503-86	4088020		1.00	Lager	Flasque de palier	Bearing Flange
119	3061/209	4128091		1.00	Abdeckkappe	Capot	Cap
120	17700-58	4126950		1.00	Trägerplatte	Support	Bracket
121	2157/016	4127217		1.00	Keilrippenriemen 10 EPJ 1460	Courroie poly-V 10 EPJ 1460	Poly-V-Belt 10 EPJ 1460
122	1132/186	4065050		9.00	Zyl.Schraube I.6-Kt. M 8x12	Vis cyl. à trou 6 p. M 8x12	Socket Head Cap Screw M 8x12
123	1425/132	4083310		14.00	Becherschraube M 8X12	Boulon de poëlier M 8x12	Truss Head Screw M 8X12
124	17603-18	4122763		2.00	Riemenscheibe	Poulie	Pulley
125	14600-22	4109900		2.00	Achse	Axe	Axle
126	14604-26	4122440		2.00	Dichtring	Bague d'étanchéité	Sealing Ring
127	2911/23	4008690		2.00	Sicherungsring 25 A	Rondelle "seeger" 25 A	Retaining Ring 25 A
128	1132/200	4128092		1.00	Zyl.Schraube I-6Kt M 8x65	Vis cyl.à trou 6p. M 8x65	Socket Head Cap Screw M 8x65
129	17603-17	4122648		2.00	Kupplungsnahe	Manchon d'accouplement	Coupling Hub
130	1654/7	4007200		1.00	Sechskantmutter M 8	Écrou à six pans M 8	Hexagon Nut M 8
131	17603-15	4122649		2.00	Zapfen	Pivot a crapaudine	Centre Plug
134	2530/107	4079540		2.00	Rillenkugellager 6007 2 RS	Roulement à billes 6007 2 RS	Ball Bearing 6007 2 RS
135	2911/132	4088010		1.00	Sicherungsring 35 A	Rondelle "seeger" 35 A	Retaining Ring 35 A
136	17608-50	4123205		1.00	Winkelrippel 10	Coude 10	Angle Nipple 10
137	1742/302	4085760		1.00	Passscheibe 35/45x2	Rondelle d'ajustage 35/45x2	Leveling Disc 35/45x2
138	17603-82	4122765		1.00	Spannteil	Pièce de serrage	Clamping Piece
139	17608-79	4126627		1.00	Umlenkrolle	Poulie de déviation	Idler
140	17608-38	4123215		2.00	Dichtring	Joint d'étanchéité	Sealing Ring
141	2911/113	4064740		1.00	Sicherungsring 15 A	Rondelle "seeger" 15 A	Retaining Ring 15 A
142	17700-82	4127250		1.00	Auswerfbügel	Etrier de déblocage	Decoupling Bow
143	2806/009	4127881		2.00	Zugfeder 1.6/17.6 x 43.8	Ressort de tension 1.6/17.6 x 4	Tension Spring 1.6/17.6 x 43.8
144	17700-81	4127242		1.00	Getriebedeckel	Couvercle de protection	Protective Cover
145	14604-00	4126398		1.00	Schlauchnippel	Biberon pour tuyau	Hose Nipple
146	3002/439	4064710		1.00	O-Ring 10,3x2,4	Joint-O 10,3x2,4	O-Ring 10,3x2,4
147	17701-32	4127377		1.00	Halter	Fixation	Holder
148	17701-30	4127375		1.00	Halter	Fixation	Holder
149	17701-31	4127376		1.00	Welle	Axe	Axle
150	2913/110	4060910		2.00	Sicherungsscheibe f. Welle 8	Anneau de sûreté p. arbre 8	Circlip For Shaft 8
151	4215/3	4023260		2.00	Kabelbinder 200 mm	Bande à lier les câbles 200 mm	Cable Tie 200 mm
	-	-		-	-	-	-
160	8909/61	4039680			Schmierm. Synsetral 53B P Kg	Lubrifiant synsetral 53B P Kg	Lubricant Synsetral 53B P Kg



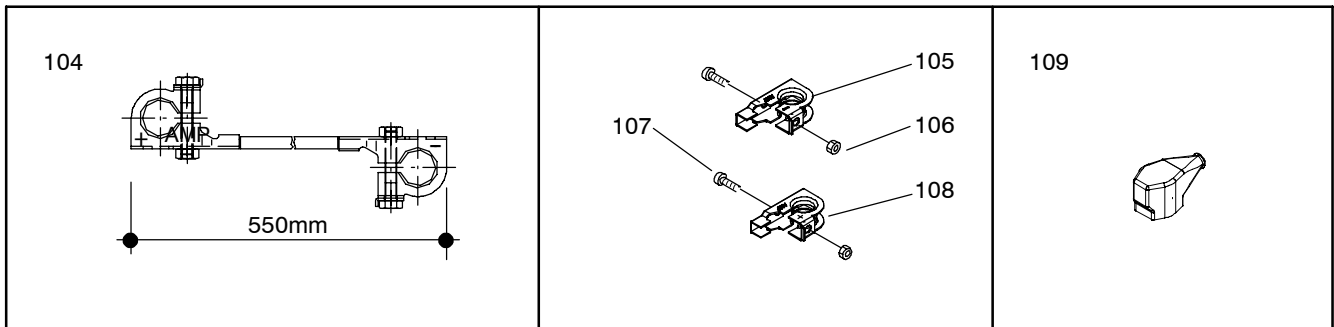
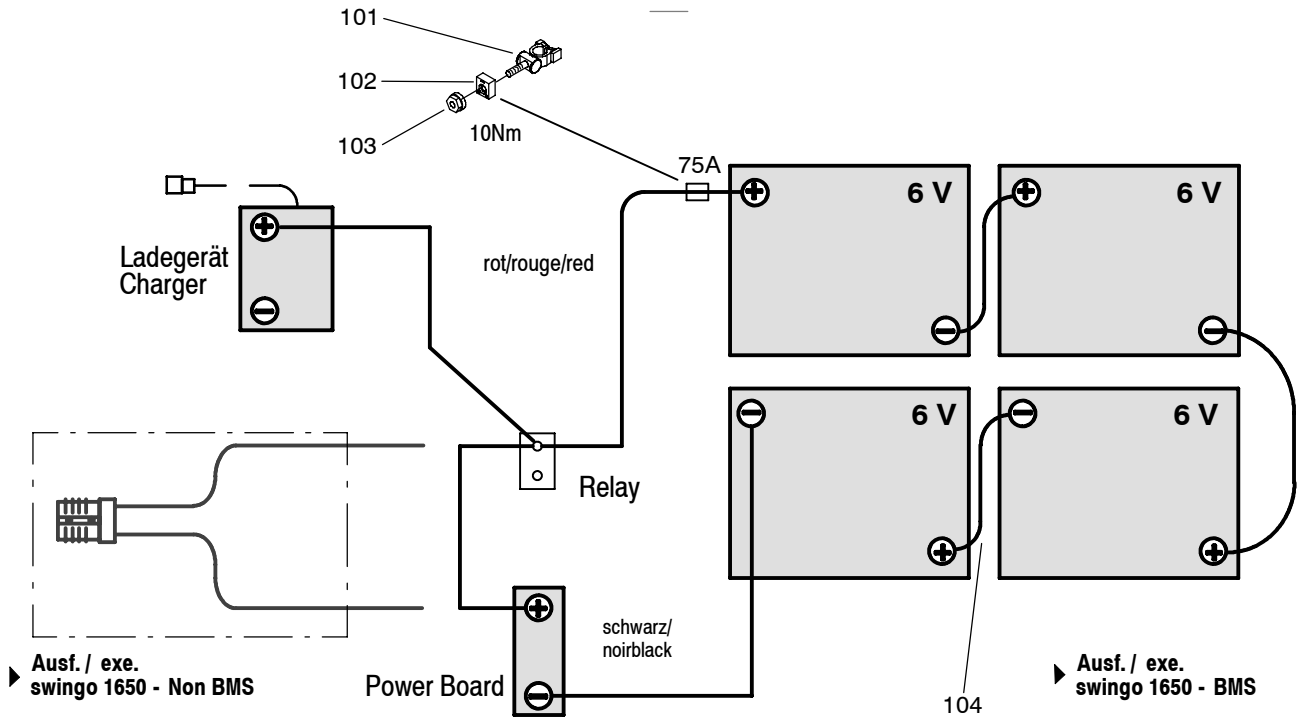
S006707					Schlauchleitungen & Schläuche	Tubes	Tube lines & Tubes
Pos. No.	Artikelnr. Article No. Item No.	Bestellnr. No. de com Order No.	Model	Stck. Piè. Qty.	Bezeichnung	Designation	Description
101	2178/12	4042280		7.00	Schlauchklemme 12-20	Bride 12-22	Hose Clamp 12-22
102	8820/105	4053660	0,9m	1.00	Spiralschlauch 12/19 per M	Tuyau spirale 12/19 le m	Hose W.Wire Spiral 12/19 P.M.
103	17700-07	4126924		1.00	Filter 24V	Filtre 24V	Filter 24V
104	17563-33	4095220		1.00	Filtersieb	Filtre	Filter
105	17560-03	4075300		1.00	Dichtung	Joint	Gasket
106	17560-00	4075280		1.00	Filterdeckel	Couvercle	Cover
107	1840/051	4122641		2.00	Delta PT-L-Schraube Torx 40x16	Vis Delta PT Torx 40x16	Screw Delta PT Torx 40x16
108	8819/192	4103370	0.08m	1.00	Schlauch 9/16 spezial per m	Tuyau 9/16 Tygon le m	Special Hose 9/16 Per M
109	17607-73	4122954		1.00	Ventilset	Kit, soupape	Valve Set
110	8820/10	4028460	0,09m	1.00	Spiralflex-Schlauch 10/16 per M	Tuyau spiralflex 10/16 le m	Hose Spiralflex 10/16 Per M
111	8820/10	4028460	0,2m	1.00	Spiralflex-Schlauch 10/16 per M	Tuyau spiralflex 10/16 le m	Hose Spiralflex 10/16 Per M
112	8820/10	4028460	0,31m	2.00	Spiralflex-Schlauch 10/16 per M	Tuyau spiralflex 10/16 le m	Hose Spiralflex 10/16 Per M
113	8820/10	4028460	0,4m	1.00	Spiralflex-Schlauch 10/16 per M	Tuyau spiralflex 10/16 le m	Hose Spiralflex 10/16 Per M
114	2631/074	4122769		2.00	T-Schlauchverbinder TS 10	T de raccordement TS 10	T-Nipple TS 10
115	8820/10	4028460	0,3m	2.00	Spiralflex-Schlauch 10/16 per M	Tuyau spiralflex 10/16 le m	Hose Spiralflex 10/16 Per M
116	2631/055	4067920		1.00	Y-Stück 10-11	Raccord Y 10-11	Y-Pipe
117	8820/10	4028460	0.17m	1.00	Spiralflex-Schlauch 10/16 per M	Tuyau spiralflex 10/16 le m	Hose Spiralflex 10/16 Per M
	-				-	-	-
	-				-	-	-
	-				-	-	-
121	17700-55	4126928		1.00	Heckschale	Couvercle arrière	Rear Panel
122	1840/110	4122829		6.00	Delta PT-L-Schraube Torx 60x35	Vis Delta PT Torx 60x35	Screw Delta PT Torx 60x35
123	3866/103	4033270		1.00	Deckel blau	Chapeau de fermeture bleu	Tapped Cap Blue
124	19601-14	4122051		1.00	Schlauch kompl. 690	Tuyau compl. 690	Hose Assy 690
125	17700-90	4127275		1.00	Entleerschlauch	Tuyau de vidange	Drain Hose
126	1840/050	4122639		7.00	Delta PT-L-Schraube Torx 60x20	Vis Delta PT Torx 60x20	Screw Delta PT Torx 60x20
127	30011-06	4081190		2.00	Schlauchhalter	Tenon de tuyau	Hose Holder
129	17607-87	4123104		3.00	Halter	Porte-câble	Cable Hanger
130	2177/155	4067100		3.00	Schlauchschele S 44	Bride S 44	Hose Clamp S 44
131	17701-33	4127378		1.00	Saugschlauch	Tuyeau flexible	Suction Hose



S006708					Zubehör	Accessoires	Accessoires
Pos. No.	Artikelnr. Article No. Item No.	Bestellnr. No. de com Order No.	Model	Stck. Piè. Qty.	Bezeichnung	Designation	Description
101	1840/011	4079480		2.00	PT-Schraube KA 35x20	Vis pour plastique KA 35x20	Screw For Plastic KA 35x20
102	18506-99	4091310		1.00	Ladestecker mit Cod.Bohrung	Bâti de fiche de charge a.tr.	Charger Jack Housing W. Hole
103	5100/035	4126685		1.00	Stecker 2-polig	Connecteur 2 pôles	2-Way Plug
104	5811/101	4094770		1.00	Mutter Pg 9	Écrou Pg 9	Nut Pg 9
105	1840/023	4123906		2.00	PT-Schraube Torx KA 40x8	Vis p.plastique Torx KA 40x8	Screw F.Plastic Torx KA 40x8
106	17607-69	4122977		1.00	Netzkabel Euro	Câble d'alimentation Euro	Main Cord Euro
106	17607-70	4122978		1.00	Netzkabel SEV	Câble d'alimentation ASE	Main Cord SEV
106	17607-71	4122979		1.00	Netzkabel UK	Câble d'alimentation UK	Main Cord UK
107	17700-89	4127261		1.00	Haltewinkel	Equerre de fixation	Fixation Angle
108	5811/100	4094570		1.00	Kabelverschraubung 4-8	Manchon serre câble 4-8	Cable Bushing 4-8
110	1810/406	4093290		4.00	Sk-Spanpl.Schraube KS 5x25	Vis à tête fraisée 5X25	Pan Head Tapp.Screw M 5X25
111	17603-14	4122773		1.00	Kupplung	Accouplement	Coupling
112	17700-31	4128126		1.00	Schlüssel-Set	Kit, clé	Key Set
113	17603-71	4122551		1.00	Schlüssel	Clé	Key
114	1840/023	4123906		1.00	PT-Schraube Torx KA 40x8	Vis p.plastique Torx KA 40x8	Screw F.Plastic Torx KA 40x8
120	17700-19	4128086		1.00	Rammschutz Set	Kit Profil de protection	Protection Profile Set
	-			-	-	-	-
	-			-	-	-	-
130	18601-98	4126822		1.00	Distanzhalter-Set	Kit pièces des distance	Spacer Set
131	17701-40	4127406		1.00	Batteriewanne	Bac pour batterie	Batterie Tray
141	7516150			1.00	Set Nassbatterie swingo 1650	Wet Battery Kit swingo 1650	Wet Battery Kit swingo 1650



S006709					Batterie-Verbindungen & Elektroteile	Connections des batteries & pièces électrique	Batteries Connections & Electrical Parts
Pos. No.	Artikelnr. Article No. Item No.	Bestellnr. No. de com Order No.	Model	Stck. Piè. Qty.	Bezeichnung	Designation	Description
101	4956/111	4122638		1.00	Batterieklemme	Borne de batterie	Cable Clamp, Battery
102	4956/113	4122607		1.00	Sicherungseinsatz 75A	Cartouche fusible 75A	Fuse Cartridge 75A
103	4956/112	4122606		1.00	Isoliermutter	Écrou isolante	Insulating Nut
104	12051-84	4084170		3.00	Litze mit Batterieklemme	Câble avec cosse pour batterie	Cable With Battery Clamp
105	4956/109	4078800		1.00	Batterieklemme (-)	Cosse pour batterie (-)	Battery Clamp (-)
106	1654/6	4007190		1.00	Sechskantmutter M 6	Écrou à six pans M 6	Hexagon Nut M 6
107	1004/22	4038460		1.00	Sechskantschraube M 6x35	Vis à tête six pans M 6x35	Hexagon Screw M 6x35
108	4956/108	4078790		1.00	Batterieklemme (+)	Cosse pour batterie (+)	Battery Clamp (+)
109	4956/101	4065840		1.00	Polabdeckung	Couvercle du pôle	Pole Cover



S006710					Elektroschema	Schéma électrique	Electrical diagram
Pos. No.	Artikelnr. Article No. Item No.	Bestellnr. No. de com Order No.	Model	Stck. Piè. Qty.	Bezeichnung	Designation	Description
101	4850/109	4128168		1.00	Ferrit Ringkern 28,5 / 16,3x7	Self à noyau torique 28,5 / 16,	Toroidal Choke 28,5 / 16,3x7
102	4850/110	4128169		1.00	Ferrit Ringkern 32,8 / 16,4x13	Self à noyau torique 32,8 / 16,	Toroidale Choke 32,8 / 16,4x13
103	4215/3	4023260		1.00	Kabelbinder 200 mm	Bande à lier les câbles 200 mm	Cable Tie 200 mm

