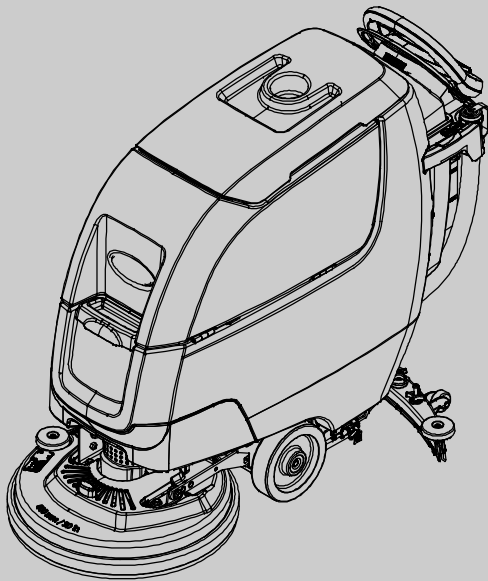
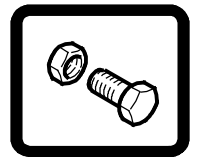




T300 T300e

Parts Manual



Hygenic[®] Fully Cleanable Recovery Tank
TennantTrue[®] Parts
IRIS[®] a Tennant Technology



For the latest Parts manuals and other
language Operator manuals, visit:

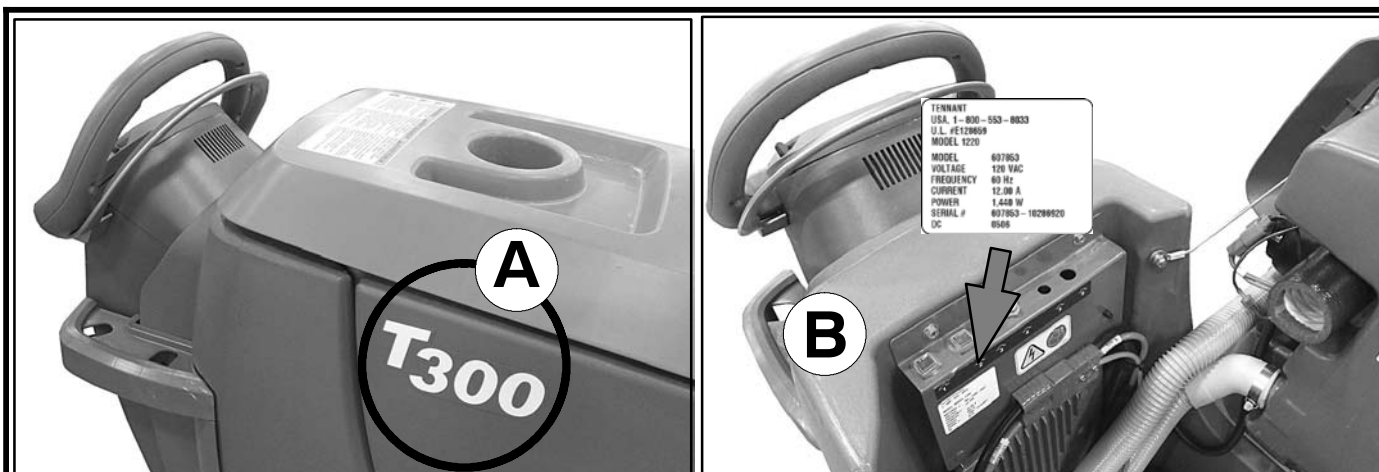
www.tennantco.com/manuals



www.tennantco.com

9014524
Rev. 00 (05-2015)





Ref	Part No.	Serial Number	Description	Qty.
1	82681	(000000-)	Bracket Wldt, Lpg Mount	1
▽ 2	63810	(000000-)	Latch Assy, Lpg Tank Mtg, W/Nut	4
▲ 3	51839	(000000-)	Nut Adjustable, Lpg Tank Mtg	2
4	49263	(000000-)	Tie, Cable	3
D	82556	(000000- 001039)	Bracket, Vaporizer	1
	54930	(000000-)	Vaporizer, LPG	1

HOW TO ORDER PARTS - See diagram above

Only use TENNANT Company supplied or equivalent parts. Parts and supplies may be ordered online, by phone, by fax or by mail.

Follow the steps below to ensure prompt delivery.

1. **(A)** Identify the machine model.
2. **(B)** Identify the machine serial number from the data label.
3. **(C)** Ensure the proper serial number is used from the parts list.
4. Identify the part number and quantity.
Do not order by page or reference numbers.
5. Provide your name, company name, customer ID number, billing and shipping address, phone number and purchase order number.
6. Provide detail shipping instructions.

(D) ▽ - identifies an assembly
▲ - identifies parts included in assembly

EN

Please fill out at time of installation for future reference.

Model No. - _____

Serial No. - _____

Machine Options - _____

Sales Rep. - _____

Sales Rep. phone no. - _____

Customer ID Number - _____

Installation Date - _____

Tennant N.V.
 Industrielaan 6 5405 AB
 P.O. Box 6 5400 AA Uden- The Netherlands
 europe@tennantco.com
 www.tennantco.com

Specifications and parts are subject to change without notice.
 Copyright © 2015 TENNANT Company. All Rights Reserved.

BG	<p>КАК ДА ПОРЪЧВАМЕ ЧАСТИ - Вижте схемата по-горе</p> <p>Използвайте само части, доставени от TENNANT или техни еквиваленти. Частите и доставките могат да се поръчат онлайн, по телефон, факс или по пощата.</p> <p>Следвайте долупосочените стъпки, за да си осигурите бърза и точна доставка.</p> <ol style="list-style-type: none"> 1. (A) Посочете модела на машината. 2. (B) Посочете серийния номер на машината от табелката с техническите данни. 3. (C) Уверете се, че сте използвали точния серийен номер от списъка с части. 4. Посочва номера на частта и количеството. Не поръчвайте части според страницата или референтните номера. 5. Посочете своето име, наименованието на фирмата, клиентския номер, адреса за получаване на сметката и доставката, тел.номер и номера на поръчката. 6. Посочете подробни инструкции за доставката. <hr/> <p>(D) ▽ - посочва начин на монтаж ▲ - посочва частите, включени в монтажа</p>	<p>Моля, попълнете по време на монтажа за бъдеща справка.</p> <p>Модел Э - _____</p> <p>Серийн Э - _____</p> <p>Опции на машината - _____</p> <p>Търговски представител - _____</p> <p>Тел. Э на търг. представител - _____</p> <p>Клиентски Э - _____</p> <p>Дата на монтаж - _____</p>
-----------	--	---

CN	<p>如何订购部件 - 参见下表</p> <p>仅使用 TENNANT 公司提供的或同等部件。部件和供应可以在线订购，通过电话、传真或邮件订购。</p> <p>请遵循下面的步骤确保及时交付。</p> <ol style="list-style-type: none"> 1. (A) 确定机器型号。 2. (B) 从数据标签确定机器序列号。 3. (C) 确保使用部件列表中的正确序列号。 4. 确定部件号和数量。 不要按页面或参考编号订购。 5. 提供您的姓名、公司名称、客户 ID 号、付帐和送货地址、电话号码和采购单编号。 6. 提供详细的送货说明。 <hr/> <p>(D) ▽ - 确定组件 ▲ - 确定组件中包含的组件</p>	<p>请在安装时填写供未来参考。</p> <p>型号 - _____</p> <p>序列号 - _____</p> <p>机器选项 - _____</p> <p>销售代表 - _____</p> <p>销售代表电话号码 - _____</p> <p>客户 ID 编号 - _____</p> <p>安装日期 - _____</p>
-----------	--	--

CZ	<p>OBJEDNÁVÁNÍ DÍLŮ - Viz schéma výše.</p> <p>Pouívejte pouze díly dodané společností TENNANT Company nebo jim odpovídající. Díly a materiál lze objednat online, telefonem, faxem nebo poštou.</p> <p>Aby bylo zajištěno rychlé dodání, postupujte podle kroků uvedených ní e.</p> <ol style="list-style-type: none"> 1. (A) Zjistěte model stroje. 2. (B) Zjistěte sériové číslo stroje z výrobního štítku. 3. (C) Pouíjte správné sériové číslo ze seznamu dílů. 4. Určete číslo a mno ství dílů. Neobjednávejte podle stran nebo referenčních čísel. 5. Uvedte jméno, název společnosti, číslo ID zákazníka, fakturační a dodací adresu, telefonní číslo a číslo objednávky. 6. Uvedte podrobné pokyny pro dodání. <hr/> <p>(D) ▽ - označuje sestavu ▲ - označuje díly v sestavě</p>	<p>Vyplňte během sestavování pro budoucí potřebu.</p> <p>Číslo modelu - _____</p> <p>Sériové číslo - _____</p> <p>Doplňky zařízení - _____</p> <p>Obchodní zástupce - _____</p> <p>Tel. č. obchodního zástupce - _____</p> <p>Číslo ID zákazníka - _____</p> <p>Datum instalace - _____</p>
-----------	---	--

DE	<p>BESTELLEN VON ERSATZTEILEN - Siehe oben stehendes Diagramm.</p> <p>Verwenden Sie nur von TENNANT gelieferte oder gleichwertige Ersatzteile. Ersatz- und Verschleißteile können online, telefonisch, per Fax oder per E-Mail bestellt werden.</p> <p>Befolgen Sie für eine umgehende Lieferung die folgenden Schritte.</p> <ol style="list-style-type: none"> 1. (A) Geben Sie das Modell der Maschine an. 2. (B) Geben Sie die Seriennummer der Maschine an (auf dem Datenaufkleber). 3. (C) Achten Sie darauf, dass die richtigen Seriennummer aus der Ersatzteilliste verwendet wird. 4. Geben Sie die Ersatzteilnummer und die Menge an. Bestellen Sie nicht nach Seitenzahl oder Referenznummern. 5. Geben Sie Ihren Namen, den Firmennamen, die Kundennummer, die Rechnungs- und Lieferadresse, die Telefonnummer und die Einkaufsauftragsnummer an. 6. Erteilen Sie genaue Versandanweisungen. <hr/> <p>(D) ▽ - steht für eine Einheit ▲ - steht für Einzelteile einer Einheit</p>	<p>Bitte bei der Inbetriebnahme als Referenzangabe ausfüllen.</p> <p>Modellnr. - _____</p> <p>Seriennr. - _____</p> <p>Maschinenoptionen - _____</p> <p>Verkäufer - _____</p> <p>Telefonnummer des Verkäufers - _____</p> <p>Kundennummer - _____</p> <p>Installationsdatum - _____</p>
-----------	--	--

DK	<p>BESTILLING AF RESERVEDELE - Se ovenstående tabel.</p> <p>Brug kun reservedele, der er fremstillet af TENNANT, eller dele af tilsvarende kvalitet. Reservedele og tilbehør kan bestilles online, pr. telefon, pr. fax eller pr. brev.</p> <p>Følg nedenstående trin for at sikre hurtig levering.</p> <ol style="list-style-type: none"> 1. (A) Identificér maskinmodellen. 2. (B) Identificér maskinens serienummer på datamærkatet. 3. (C) Kontrollér, at det rigtige serienummer bruges i reservedelslisten. 4. Identificér reservedelsnummeret og antallet. Bestil ikke efter side- eller referencenumre. 5. Angiv dit navn, firmanavn, kunde-id-nummer, faktureringsadresse og leveringsadresse, telefonnummer og indkøbsordrenummer. 6. Angiv detaljerede instruktioner til forsendelse. <hr/> <p>(D) ▽ - identificerer en enhed ▲ - identificerer reservedele i en enhed</p>	<p>Udfyld venligst på installationstidspunktet til fremtidig brug.</p> <p>Modelnr. - _____</p> <p>Serienr. - _____</p> <p>Maskineks-traudstyr - _____</p> <p>Salgskonsulent. - _____</p> <p>Salgskonsulentens tif. - _____</p> <p>Kunde-id-nr. - _____</p> <p>Installationsdato - _____</p>
-----------	--	--

EE	<p>KUIDAS VARUOSI TELLIDA – vaadake alltoodud joonist</p> <p>Kasutage ainult TENNANT Company poolt tarnitud või samaväärseid varuosid. Varuosid ja tarvikuid saab tellida Interneti, telefoni, faksi või posti teel.</p> <p>Kiire kohaletoimetamise tagamiseks järgige alltoodud juhiseid.</p> <ol style="list-style-type: none"> 1. (A) Märkige masina mudel. 2. (B) Märkige andmesildil olev masina seerianumber. 3. (C) Veenduge, et olete valinud varuosade loendist õige seerianumbri. 4. Märkige varuosa number ja kogus. Ärge tellige lehekülje- või viitenumbri alusel. 5. Märkige oma nimi, ettevõtte nimi, kliendinumbr ja arveldus- ja saatmisadress, telefoninumber ja ostutellimuse number. 6. Lisage täpsed saatmisjuhised. <hr/> <p>(D) ▽ - tähistab komplekti ▲ - tähistab komplektis olevaid osi</p>	<p>Palun täitke paigaldamise ajal edaspidiseks viitamiseks.</p> <p>Mudeli number - _____</p> <p>Seerianumber - _____</p> <p>Masina lisavarustus - _____</p> <p>Müügiesindus - _____</p> <p>Müügiesinduse telefoninumber - _____</p> <p>Kliendinumber - _____</p> <p>Paigaldamise kuupäev - _____</p>
-----------	--	---

ES	<p>CÓMO SOLICITAR PIEZAS - Consulte el diagrama anterior.</p> <p>Utilice sólo las piezas suministradas por TENNANT Company o piezas equivalentes. Puede solicitar las piezas a través de internet, por teléfono, por fax o por correo.</p> <p>Siga los siguientes pasos para que la entrega sea rápida.</p> <ol style="list-style-type: none"> 1. (A) Indique el modelo de máquina. 2. (B) Indique el número de serie de la etiqueta de datos. 3. (C) Asegúrese de que indica el número de serie correcto de la lista de piezas. 4. Indique la cantidad y el número de la pieza. No realice el pedido indicando el número de página o el de referencia. 5. Incluya su nombre, el nombre de la empresa, el ID de cliente, las direcciones de envío y facturación, el número de teléfono y el número del pedido de compra. 6. Facilite instrucciones de envío. <hr/> <p>(D) ▽ - identifica un conjunto ▲ - identifica piezas de un conjunto</p>	<p>Rellene estos datos cuando realice la instalación para utilizarlos como referencia en el futuro.</p> <p>Nº modelo - _____</p> <p>Nº serie - _____</p> <p>Opciones de la máquina - _____</p> <p>Vendedor - _____</p> <p>Nº teléfono vendedor - _____</p> <p>Nº cliente - _____</p> <p>Fecha de instalación - _____</p>
-----------	--	---

FI	<p>KUINKA VARAOSIA TILATAAN - katso kuvaa yllä.</p> <p>Käytä ainoastaan TENNANTIN toimittamia tai niitä vastaavia varaosia. Voit tilata varaosia ja tarvikkeita internetistä, puhelimitse, faksilla tai sähköpostilla.</p> <p>Noudata seuraavia ohjeita täsmällisen toimituksen varmistamiseksi.</p> <ol style="list-style-type: none"> 1. (A) Katso koneen malli. 2. (B) Katso koneen sarjanumero sen tunnustarrasta. 3. (C) Varmista, että osaluettelosta, että käytät oikeaa sarjanumeroa. 4. Katso osanumero ja kappalemäärä. Älä tilaa ilmoittamalla sivu- tai viitenumeroita. 5. Ilmoita nimesi, yrityksesi nimi, asiakasnumero, laskutus- ja toimitusosoite, puhelinnumero ja ostotilauksen numero. 6. Ilmoita yksityiskohtaiset toimitusosoitteet. <hr/> <p>(D) ▽ - tarkoittaa kokoonpanoa ▲ - tarkoittaa kokoonpanoon sisältyviä osia</p>	<p>Ole hyvä ja täytä ottaessasi koneen käyttöön myöhempiä tarpeita varten.</p> <p>Mallinnumero - _____</p> <p>Sarjanumero - _____</p> <p>Koneen lisävarusteet - _____</p> <p>Myyntiedustaja - _____</p> <p>Myyntiedustajan puhelinnumero - _____</p> <p>Asiakasnumero - _____</p> <p>Asennuspäivä - _____</p>
-----------	---	--

FR	<p>COMMENT COMMANDER DES PIÈCES DÉTACHÉES - Voir le schéma ci-dessus.</p> <p>Utilisez uniquement des pièces fournies par la société TENNANT ou équivalentes. Les pièces et fournitures peuvent être commandées en ligne, par téléphone, fax, ou par courrier.</p> <p>Suivez les étapes ci-dessous pour assurer une livraison rapide.</p> <ol style="list-style-type: none"> (A) Identifiez le modèle de la machine. (B) Identifiez le numéro de série de la machine, à partir de l'étiquette signalétique. (C) Assurez-vous que le numéro de série correct est utilisé à partir de la liste de pièces détachées. Identifiez le numéro de pièce et la quantité. Ne commandez pas par page ou numéros de référence. Fournissez votre nom, le nom de votre société, votre numéro d'identification de client, l'adresse de facturation et d'expédition, le numéro de téléphone et le numéro du bon de commande. Fournissez des instructions d'expédition détaillées. <hr/> <p>(D) ▽ - identifie un assemblage ▲ - identifie les pièces composant l'assemblage</p>	<p>A remplir au moment de l'installation à titre de référence.</p> <p>N° du modèle - _____</p> <p>N° de série - _____</p> <p>Options de la machine - _____</p> <p>Agent commercial - _____</p> <p>N° tél. de l'agent commercial - _____</p> <p>Numéro d'identification client - _____</p> <p>Date d'installation - _____</p>
-----------	--	---

GR	<p>ΤΡΟΠΟΣ ΠΑΡΑΓΓΕΛΙΑΣ ΑΝΤΑΛΛΑΚΤΙΚΩΝ - Βλ. παραπάνω διάγραμμα.</p> <p>Χρησιμοποιήστε μόνο ανταλλακτικά παρεχόμενα από την TENNANT Company ή ισοδύναμα. Τα ανταλλακτικά και αναλώσιμα μπορούν να παραγγελθούν online, τηλεφωνικά, με φαξ ή ταχυδρομικά.</p> <p>Ακολουθήστε τα παρακάτω βήματα για να εξασφαλίσετε την έγκαιρη αποστολή τους.</p> <ol style="list-style-type: none"> (A) Βρείτε το μοντέλο μηχανήματος. (B) Βρείτε τον αριθμό σειράς του μηχανήματος από την ετικέτα στοιχείων. (C) Βεβαιωθείτε ότι χρησιμοποιείται ο σωστός αριθμός σειράς από τον κατάλογο ανταλλακτικών. Βρείτε κωδικό ανταλλακτικού και ποσότητα. Μην παραγγέλνετε βάσει σελίδας ή αριθμών αναφοράς. Δώστε το όνομα σας, όνομα εταιρείας, ID (κωδικό) πελάτη, διεύθυνση τιμολόγησης και αποστολής, αριθμό τηλεφώνου και αριθμό εντολής προμήθειας. Δώστε λεπτομερείς πληροφορίες αποστολής. <hr/> <p>(D) ▽ - υποδηλώνει υποσύστημα ▲ - υποδηλώνει τα μέρη που περιλαμβάνονται στο υποσύστημα</p>	<p>Παρακαλούμε συμπληρώστε κατά την ώρα της εγκατάστασης για μελλοντική αναφορά.</p> <p>Αρ. Μοντέλου - _____</p> <p>Αρ. σειράς - _____</p> <p>Επιλογές Μηχανήματος - _____</p> <p>Εκπ. πωλήσεων - _____</p> <p>Τηλ. εκπροσώπου πωλήσεων - _____</p> <p>Αριθμός πελάτη - _____</p> <p>Ημερομηνία εγκατάστασης - _____</p>
-----------	--	---

HU	<p>HOGYAN RENDELJÜNK ALKATRÉSZEKET - Lásd: fenti diagramm.</p> <p>Kizárólag TENNANT vagy azzal egyenértékű cserealkatrészeket használjon. Az alkatrészeket és anyagokat meg lehet rendelni az Interneten keresztül, vagy telefonon, faxon és e-mailben.</p> <p>A pontos szállítás érdekében kövesse az alábbi lépéseket.</p> <ol style="list-style-type: none"> (A) Adja meg a gép típusát. (B) Az adatcíme alapján adja meg a gép gyártási számát. (C) Ügyeljen arra, hogy a megfelelő gyártási számot válassza ki az alkatrészlistáról. Adja meg a rendelési számot és a mennyiséget. A rendeléshez ne az oldalszámot vagy a hivatkozási számot használja. Adja meg a nevét, a cége nevét, az ügyfélaazonosító számát, a számlázási és szállítási címét, a telefonszámát és a rendelési számot. Adjon részletes szállítási utasításokat. <hr/> <p>(D) ▽ - a jel csomagra utal ▲ - a jel a csomagban található alkatrészekre utal</p>	<p>A későbbi visszakeresések érdekében kérjük, hogy a rovatokat az első üzembehelyezéskor töltsse ki.</p> <p>Típuszám - _____</p> <p>Gyártási szám - _____</p> <p>A gép felszereltsége - _____</p> <p>Kereskedelmi képviselő - _____</p> <p>Kereskedelmi képviselő telefonszáma - _____</p> <p>Ügyfél azonosító száma - _____</p> <p>Üzembehelyezés dátuma - _____</p>
-----------	---	---

IT	<p>COME ORDINARE LE PARTI - Vedere schema precedente.</p> <p>Utilizzare solo ricambi forniti da TENNANT o equivalenti. Ricambi e forniture possono essere ordinati online, per telefono, via fax o per posta elettronica.</p> <p>Per ottenere una consegna rapida, seguire i passaggi indicati di seguito.</p> <ol style="list-style-type: none"> (A) Identificare il modello della macchina. (B) Identificare il numero di serie della macchina dall'etichetta dei dati. (C) Utilizzare il numero di serie corretto presente nell'elenco delle parti di ricambio. Identificare numero di parte e quantità. Non ordinare per numero di pagina o di riferimento. Fornire nome del contatto, nome della società, numero di ID cliente, indirizzo di fatturazione e di spedizione, numero di telefono e numero di ordine di acquisto. Fornire istruzioni dettagliate per la spedizione. <hr/> <p>(D) ▽ - identifica un gruppo ▲ - identifica parti comprese in un gruppo</p>	<p>Compilare il modulo al momento dell'installazione per poterlo consultare in futuro in caso di necessità.</p> <p>N. Modello - _____</p> <p>N. Serie - _____</p> <p>Opzioni della macchina - _____</p> <p>Venditore - _____</p> <p>Tel. venditore - _____</p> <p>Numero ID cliente - _____</p> <p>Data di installazione - _____</p>
-----------	--	---

JP	<p>パーツの発注方法 ? 上記の図を参照してください TENNANT社製のパーツまたは同等品のみをお使いください。 パーツやサブライ品のご注文は、オンライン、電話、FAX、または手紙でお願いいたします。 確実にお届けできるように、以下の情報お知らせください。</p> <ol style="list-style-type: none"> (A) 製品のモデル名をお知らせください。 (B) 製品のデータラベルに印刷されているシリアル番号をお知らせください。 (C) パーツリストを参照して、シリアル番号が正しいかご確認ください。 パーツ番号と数量をお知らせください。マニュアル/カタログのページ番号や参照番号でのご注文はご遠慮ください。 お客様のお名前、会社名、顧客ID番号、請求/発送先住所、電話番号、注文書番号をお知らせください。 発送に関するご希望があれば、明記してください。 <hr/> <p>(D) ▽ - アセンブリを示します ▲ - アセンブリに含まれるパーツを示します</p>	<p>後日確認できるように、設置時に記入してください。</p> <p>モデルNo. - _____</p> <p>シリアルNo. - _____</p> <p>製品のオプション - _____</p> <p>販売代理店 - _____</p> <p>販売代理店の電話番号 - _____</p> <p>顧客ID番号 - _____</p> <p>設置日 - _____</p>
-----------	--	---

LT	<p>KAIP UŽSISAKYTI DALIS - žr. diagramą viršuje Naudokite tik "Tennant" kompanijos tiekiamas arba lygiavertes joms dalis. Dalis galite užsisakyti internetu, telefonu, faksu bei elektroniniu paštu. Kad užsakymas būtų greitai įvykdytas, laikykitės išvardytų taisyklių.</p> <ol style="list-style-type: none"> (A) Nurodykite mašinos modelį. (B) Norodyskite mašinos serijos numerį, kurį rasite ant duomenų žymės. (C) Įsitikinkite, kad nurodomas tikslus serijos numeris iš dalių sąrašo. Nurodykite dalies numerį ir reikiamą kiekį. Neužsakinėkite pagal puslapius ar nuorodos numerius. Nurodykite savo vardą, kompanijos pavadinimą, kliento ID numerį, sąskaitos išrašymo ir vežimo adresą, telefono numerį ir pirkimo užsakymo numerį. Nurodykite išsamias gabenimo instrukcijas. <hr/> <p>(D) ▽ - žymi sistemą ▲ - nurodo sistemos dalis</p>	<p>Prašome užpildyti montavimo metu, siekiant gauti informaciją ateityje.</p> <p>Modelio nr. - _____</p> <p>Serijos nr. - _____</p> <p>Mašinos parinkty - _____</p> <p>Prekybos atstovas - _____</p> <p>Komivojažieriaus tel. nr. - _____</p> <p>Pirkėjo ID numeris - _____</p> <p>Sumontavimo data - _____</p>
-----------	--	--

LV	<p>KĀ PASŪTĪT REZERVES DETALĀS - Skat. diagrammu iepriekš izmantojiet tikai TENNANT Company piegādātās vai tām līdzvērtīgas rezerves detaļas. Daļas un piegādi var pasūtīt internetā, pa tālruni, pa faksu vai pastu. Lai nodrošinātu savlaicīgu piegādi, sekojiet zemāk aprakstītajiem soļiem.</p> <ol style="list-style-type: none"> (A) Nosakiet mašinas modeli. (B) Nosakiet mašinas sērijas numuru un tehnisko datu uzlīmes. (C) Pārīecinieties, ka tiek uzrakstīts attiecīgais sērijas numurs no detaļu saraksta. Nosakiet detaļas numuru un skaitu. Veicot pasūtījumus neatsaucieties uz lappušu vai norādes numuriem. Uzrakstiet savu vārdu, uzņēmuma nosaukumi, klienta identitātes numuru, adresi rēķina piesūtīšanai un piegādei un pirkuma pasūtījuma numuru. Sniedziet detalizētu informāciju par piegādi. <hr/> <p>(D) ▽ - nosaka ierīci ▲ - nosaka detaļas, kas ir komplektā ar ierīci</p>	<p>Veicot uzstādīšanu, lūdzam pierakstīt attiecīgu informāciju izmantošanai turpmāk.</p> <p>Modeļa Nr. - _____</p> <p>Sērijas Nr. - _____</p> <p>Iekārtas papildaprīkojums - _____</p> <p>Pārdošanas pārst. - _____</p> <p>Pārdošanas pārst. tālr. Nr. - _____</p> <p>Klienta identitātes numuru - _____</p> <p>Uzstādīšanas datums - _____</p>
-----------	---	--

NL	<p>HOE ONDERDELEN TE BESTELLEN - Zie schema hierboven. Gebruik alleen onderdelen die door TENNANT Company zijn geleverd of soortgelijke onderdelen. Onderdelen en voorraden kunnen online, per telefoon, fax of schriftelijk besteld worden. Volg de stappen hieronder om een juiste levering te garanderen.</p> <ol style="list-style-type: none"> (A) Bepaal het machinemodel. (B) Lees het serienummer van de machine af van het gegevenslabel. (C) Zorg dat het juiste serienummer wordt gebruikt uit de onderdelenlijst. Bepaal het artikelnummer en het aantal. Bestel niet aan de hand van pagina's of referentienummers Geef uw naam, bedrijfsnaam, klantnummer, factuur- en leveringsadres, telefoonnummer en bestelnummer op. Geef gedetailleerde leveringsinstructies op. <hr/> <p>(D) ▽ - geeft een eenheid aan ▲ - geeft de onderdelen van de eenheid aan</p>	<p>Vul tijdens installatie de onderstaande gegevens in voor eventueel toekomstig gebruik.</p> <p>Modelnr. - _____</p> <p>Serienr. - _____</p> <p>Machine-opties - _____</p> <p>Verkoopvert. - _____</p> <p>Telnr. verkoopvert. - _____</p> <p>Klantnummer - _____</p> <p>Installatiedatum - _____</p>
-----------	--	--

NO	<p>HVORDAN BESTILLE DELER - Se diagram over.</p> <p>Bruk kun deler levert av TENNANT Company eller ekvivalente deler. Deler og forsyninger kan bestilles online, per telefon, per faks eller per post.</p> <p>Følg trinnene under for å sikre rask levering.</p> <ol style="list-style-type: none"> 1. (A) Angi maskinmodellen. 2. (B) Angi maskinens serienummer fra typeskiltet. 3. (C) Forsikre deg om at korrekt serienummer brukes fra delelisten. 4. Angi delenummer og antall. Bestill ikke ut fra side- eller referansenumre. 5. Angi ditt navn, firmanavn, kunde-ID-nummer, fakturerings- og forsendelsesadresse, telefonnummer og innkjøpsordnummer. 6. Angi detaljerte forsendelsesinstruksjoner. <hr/> <p>(D) ▽ - angir en delegruppe ▲ - angir deler inkludert i en delegruppe</p>	<p>Fyll ut ved installasjonstidspunkt for fremtidig bruk.</p> <p>Modellnr. - _____</p> <p>Serienr. - _____</p> <p>Maskinens tilleggs - _____</p> <p>Salgsrep. - _____</p> <p>Salgsrep. telefonnr. - _____</p> <p>Kunde-ID-nummer - _____</p> <p>Installasjonsdato - _____</p>
-----------	--	--

PL	<p>JAK ZAMAWIAĆ CZĘŚCI - patrz schemat powyżej.</p> <p>Należy używać wyłącznie części dostarczanych przez firmę TENNANT Company lub równoważnych. Części i dostawy mogą być zamawiane online, przez telefon, faksem lub pocztą.</p> <p>Aby zapewnić szybką dostawę, należy przestrzegać następujących wskazówek.</p> <ol style="list-style-type: none"> 1. (A) Określić model maszyny. 2. (B) Określić numer seryjny maszyny znajdujący się na tabliczce znamionowej. 3. (C) Odszukać ten numer seryjny w wykazie części. 4. Określić numer części i ilość. Nie zamawiać na podstawie numeru strony lub liczby porządkowej wykazu. 5. Podać swoje nazwisko, nazwę firmy, numer identyfikacyjny klienta, adres dostawy i dostarczenia rachunku, numer telefonu i numer zamówienia zakupu. 6. Podać dokładne instrukcje dotyczące dostawy. <hr/> <p>(D) ▽ - oznacza zespół ▲ - oznacza część w zespole</p>	<p>Prosimy wpisać datę instalacji do późniejszego wykorzystania.</p> <p>Nr modelu - _____</p> <p>Nr seryjny - _____</p> <p>Opcje maszyny - _____</p> <p>Przedst. sprzedaży - _____</p> <p>Nr tel. przedst. sprzed. - _____</p> <p>Nr ident. klienta - _____</p> <p>Data instalacji - _____</p>
-----------	---	---

PT G	<p>COMO ENCOMENDAR PEÇAS - Consulte o diagrama acima.</p> <p>Utilize apenas peças fornecidas pela TENNANT Company ou equivalentes. As peças e consumíveis podem ser encomendados online, por telefone, fax ou correio.</p> <p>Siga os passos abaixo para garantir uma entrega rápida.</p> <ol style="list-style-type: none"> 1. (A) Identifique o modelo da máquina. 2. (B) Identifique o número de série da máquina que se encontra na etiqueta de dados. 3. (C) Certifique-se de que usa o número de série correcto da lista de peças. 4. Identifique o número de produto e a quantidade. Não encomende através de números de página ou de referência. 5. Forneça o seu nome, o nome da empresa, o número de ID do cliente, os endereços de facturação e entrega, o número de telefone e o número da nota de encomenda. 6. Forneça instruções de entrega detalhadas. <hr/> <p>(D) ▽ - identifica uma unidade ▲ - identifica peças incluídas numa unidade</p>	<p>Preencha na altura da instalação para futura referência.</p> <p>Modelo nº - _____</p> <p>Nº de série - _____</p> <p>Opcões da máquina - _____</p> <p>Vendedor - _____</p> <p>Telefone do vendedor - _____</p> <p>Número de ID do cliente - _____</p> <p>Data de instalação - _____</p>
-------------	---	--

RU	<p>КАК ЗАКАЗАТЬ ЗАПЧАСТИ - См. схему ниже.</p> <p>Используйте только запчасти, поставляемые компанией TENNANT или их аналоги. Запасные части и расходные материалы можно заказать в режиме онлайн, телефоном, факсом или электронной почтой.</p> <p>Для своевременной доставки следуйте описанным ниже инструкциям.</p> <ol style="list-style-type: none"> 1. (A) Укажите модель машины. 2. (B) Укажите серийный номер машины, обозначенный на табличке технических данных. 3. (C) Удостоверьтесь, что надлежащий серийный номер перечислен в списке запчастей. 4. Укажите номер детали и нужное количество. Не используйте номера страниц или ссылок. 5. Укажите свое имя, название компании, идентификационный номер покупателя, расчетный адрес и адрес доставки, телефонный номер и номер заказа на покупку. 6. Укажите подробные сведения о доставке. <hr/> <p>(D) ▽ - означает узел ▲ - обозначает деталь узла</p>	<p>Во время установки заполните, пожалуйста, эти сведения для того, чтобы ссылаться в дальнейшем.</p> <p>Модель Э - _____</p> <p>Серийный Э - _____</p> <p>Опции машины - _____</p> <p>Торговый представитель - _____</p> <p>Телефон торгового представителя - _____</p> <p>Идент. номер покупателя - _____</p> <p>Дата установки - _____</p>
-----------	---	--

SE	<p>BESTÄLLNING AV RESERVDELAR - Se ovanstående schema.</p> <p>Använd endast delar från Tennant Company eller likvärdiga. Delar och material kan beställas online, telefoniskt, per fax eller post.</p> <p>Följ nedanstående steg för en snabb leverans.</p> <ol style="list-style-type: none"> (A) Identifiera maskinens modell. (B) Identifiera maskinens serienummer på typskylten. (C) Kontrollera att rätt serienummer används från dellistan. Identifiera artikelnumret och mängden. Beställ inte med hjälp av sido- eller referensnummer. Uppge ditt namn, företagets namn, kundens ID-nummer, faktura- och leveransadress, telefonnummer och ordernumret vid inköp. Ge detaljerade transportanvisningar. 	<p>Fyll i vid installation och spar för framtida bruk.</p> <p>Modellnr. - _____</p> <p>Serienr. - _____</p> <p>Tilvalsutrustning - _____</p> <p>Försäljare - _____</p> <p>Försäljarens tel.nr. - _____</p> <p>Kundnummer - _____</p> <p>Installationsdatum - _____</p>
	<p>(D) ▽ - identifierar en modul ▲ - identifierar delar som ingår i en modul</p>	

SK	<p>POSTUP PRI OBJEDNÁVANÍ ČASTÍ - Pozri vyššie uvedený diagram.</p> <p>Vyu ívajte výhradne dielce dodané spoločnos ou TENNANT, alebo ich ekvivalenty. Dielce a polo ky je mo né objedna online, telefonicky, faxom, alebo poštou.</p> <p>Na zabezpečenie promptného doručenia sa riadte nasledovnými krokmi.</p> <ol style="list-style-type: none"> (A) Identifikujte model stroja. (B) Z etikety s údajmi identifikujte sériové číslo stroja. (C) Ubezpečte sa, e ste zadali správne sériové číslo zo zoznamu dielcov. Identifikujte číslo dielu a mno stvo. Neobjednáajte pomocou čísel strán, alebo referenčných čísel. Zadajte Vaše meno, meno spoločnosti, ID číslo zákazníka, fakturačnú a prepravnú adresu, telefónne číslo a objednávacie číslo dielu. Uveďte podrobné prepravné pokyny. 	<p>Vyplňte prosím pri inštalácii pre prípad potreby v budúcnosti.</p> <p>č. modelu - _____</p> <p>Sériové č. - _____</p> <p>Zvláštne príslušenstvo stroja - _____</p> <p>Obchodné zastúpenie - _____</p> <p>Obch. zastúpenie tel. č. - _____</p> <p>ID č. zákazníka - _____</p> <p>Dátum inštalácie - _____</p>
	<p>(D) ▽ - identifikuje sadu ▲ - identifikuje časti sady</p>	

SL	<p>NAROČANJE NADOMESTNIH DELOV - glejte zgornjo sliko.</p> <p>Uporabljajte samo originalne nadomestne dele Tennant ali enakovredne dele. Dele in potrošni material lahko naročite prek spleta, po telefonu, faksu ali pošti.</p> <p>Za zagotovitev čimbolj hitre dostave sledite spodnjim navodilom.</p> <ol style="list-style-type: none"> (A) Ugotovite model stroja. (B) Na ploščici s podatki poiščite serijsko številko stroja. (C) Poskrbite, da na seznamu nadomestnih delov poiščete pravilno serijsko številko. Poiščite številko dela in potrebno količino. Pri naročilih ne navajajte strani ali referenčne številke. Navedite svoje ime, ime podjetja, ID številko stranke, naslova za dostavo in izdajo računa, telefonsko številko in številko naročila. Navedite podrobna navodila za dostavo. 	<p>Prosimo, da ob vgradnji izpolnite te podatke, da vam bodo v prihodnje na voljo.</p> <p>Št. modela - _____</p> <p>Serijska številka - _____</p> <p>Dodatna oprema stroja - _____</p> <p>Prodajni predstavnik - _____</p> <p>Telefonska št. prodajnega predstavnika - _____</p> <p>Številka stranke - _____</p> <p>Datum vgradnje - _____</p>
	<p>(D) ▽ - označuje sklop ▲ - označuje dele sklopa</p>	

TR	<p>PARÇALARIN SİPARİŞ EDİLMESİ - Yukarıdaki şemaya bakın.</p> <p>Yalnızca TENNANT Company'den sağlanan veya eşdeğerde parçalar kullanın. Parça veya sarf malzemeleri çevrimiçi olarak, telefonla, faksla veya postayla sipariş edilebilir.</p> <p>Zamanında teslimatı sağlamak için aşağıdaki adımları izleyin.</p> <ol style="list-style-type: none"> (A) Makine modelini belirtin. (B) Veri etiketinden makine seri numarasını belirtin. (C) Parça listesinden uygun seri numarasının kullanıldığından emin olun. Parça numarasını ve miktarını belirtin. Sayfa veya referans numaralarını kullanarak sipariş vermeyin. Adınızı, şirketinizin adını, müşteri kimlik numaranızı, faturalama ve sevkiyat adreslerini, telefon numarasını ve satın alma siparişi numarasını belirtin. Ayrıntılı sevkiyat talimatlarını belirtin. 	<p>İleri tarihlerde başvurmak için lütfen kurulum sırasında doldurun.</p> <p>Model No. - _____</p> <p>Seri No. - _____</p> <p>Makine Seçenekleri - _____</p> <p>Satış Temsilcisi - _____</p> <p>Satış Temsilcisi telefon no. - _____</p> <p>Müşteri Kimlik Numarası - _____</p> <p>Kurulum Tarihi - _____</p>
	<p>(D) ▽ - bir tertibatı belirtir ▲ - tertibattaki parçaları belirtir</p>	

STANDARD PARTS

<p>GENERAL RECOMMENDED MAINTENANCE ITEMS 11</p> <p>BRUSHES AND PAD DRIVER GROUP, 43CM DISK 3- LUG HUB 14</p> <p>BRUSHES AND PAD DRIVER GROUP, 43CM DISK MAGNETIC HUB 16</p> <p>BRUSHES AND PAD DRIVER GROUP, 50CM DISK 3- LUG HUB 18</p> <p>BRUSHES AND PAD DRIVER GROUP, 50CM DISK MAGNETIC HUB 20</p> <p>BRUSHES AND PAD DRIVER GROUP, 60CM DUAL DISK 3- LUG HUB 22</p> <p>BRUSHES AND PAD DRIVER GROUP, 60CM DUAL DISK MAGNETIC HUB 24</p> <p>BRUSHES GROUP, 50CM CYLINDRICAL 26</p> <p>PAD GROUP, 50CM ORBITAL 27</p> <p>SCRUB HEAD GROUP, 43CM DISK, 3- LUG HUB 28</p> <p>SCRUB HEAD GROUP, 43CM DISK, MAGNETIC HUB 30</p> <p>SCRUB HEAD GROUP, 50CM DISK, 3- LUG HUB 32</p> <p>SCRUB HEAD GROUP, 50CM DISK, MAGNETIC HUB 34</p> <p>SCRUB HEAD GROUP, 60CM DUAL DISK, 3- LUG HUB 36</p> <p>SCRUB HEAD GROUP, 60CM DUAL DISK, MAGNETIC HUB 40</p> <p>SCRUB HEAD GROUP, 50CM CYLINDRICAL ... 44</p> <p>SCRUB HEAD GROUP, 50CM ORBITAL 48</p> <p>RECOVERY TANK GROUP, T300e MODEL 50</p> <p>RECOVERY TANK GROUP, T300 MODEL 52</p> <p>RECOVERY TANK FILTER AND HOSE GROUP, SCREW CAP 54</p> <p>RECOVERY TANK FILTER AND HOSE GROUP, CONTROL VALVE 56</p> <p>SOLUTION TANK GROUP 58</p> <p>FRAME GROUP, PROPEL MODEL 60</p> <p>FRAME GROUP, PUSH MODEL 62</p> <p>ACTUATED DOWN PRESSURE GROUP 64</p> <p>MANUAL DUAL DOWN PRESSURE GROUP ... 66</p> <p>SINGLE DOWN PRESSURE GROUP 68</p>	<p>SOLUTION GROUP, T300e MODEL 70</p> <p>SOLUTION GROUP, T300 MODEL 72</p> <p>SOLUTION GROUP, T300e MODEL ec- H2O ... 74</p> <p>SOLUTION GROUP, T300 MODEL ec- H2O 76</p> <p>SOLUTION GROUP, T300 MODEL ec- H2O & SEVERE ENVIRONMENT 78</p> <p>ELECTRICAL COMPONENTS GROUP, T300e MODEL 82</p> <p>ELECTRICAL COMPONENTS GROUP, T300 MODEL 84</p> <p>LOWER CONSOLE GROUP, ON- BOARD CHARGER 86</p> <p>LOWER CONSOLE GROUP, OFF- BOARD CHARGER 88</p> <p>HANDLE GROUP, T300e PROPEL MODEL 90</p> <p>HANDLE GROUP, T300e PUSH MODEL 92</p> <p>HANDLE GROUP, T300 MEMBRANE PROPEL MODEL 94</p> <p>HANDLE GROUP, T300 MEMBRANE PUSH MODEL 96</p> <p>HANDLE GROUP, T300 PRO- PANEL (LCD) PROPEL MODEL 98</p> <p>HANDLE GROUP, T300 PRO- PANEL (LCD) PUSH MODEL 100</p> <p>SHROUD GROUP, DISK AND ORBITAL HEAD . 102</p> <p>SHROUD GROUP, CYLINDRICAL HEAD 104</p> <p>SCRUB HEAD LIFT GROUP, 43CM DISK MODEL 106</p> <p>SCRUB HEAD LIFT GROUP, 50CM DISK MODEL 108</p> <p>SCRUB HEAD LIFT GROUP, 60CM DUAL DISK MODEL 110</p> <p>SCRUB HEAD LIFT GROUP, 50CM CYLINDRICAL MODEL 112</p> <p>SCRUB HEAD LIFT GROUP, 50CM ORBITAL MODEL 114</p> <p>SQUEEGEE GROUP 116</p> <p>BATTERY GROUP, 76AH C5 GEL 118</p> <p>BATTERY GROUP, 105AH C5 GEL 120</p> <p>BATTERY GROUP, 58AH C5 TPPL 122</p> <p>BATTERY GROUP, 120AH C5 WET 124</p> <p>LABEL GROUP 126</p>
---	--

TABLE OF CONTENTS

STANDARD PARTS - Cont'd

ELECTRICAL DIAGRAM, PROPEL MEMBRANE T300 MODEL	130
ELECTRICAL DIAGRAM, PUSH MEMBRANE T300 MODEL	134
ELECTRICAL DIAGRAM, PROPEL PRO- PANEL (LCD) T300 MODEL	138
ELECTRICAL DIAGRAM, PUSH PRO- PANEL (LCD) T300 MODEL	142
ELECTRICAL DIAGRAM, PROPEL T300e MODEL	146
ELECTRICAL DIAGRAM, PUSH T300e MODEL	149
ELECTRICAL HARNESS, MAIN PROPEL T300 MODEL	152
ELECTRICAL HARNESS, MAIN PUSH T300 MODEL	156
ELECTRICAL HARNESS, MAIN PROPEL T300e MODEL	160
ELECTRICAL HARNESS, MAIN PUSH T300e MODEL	164
ELECTRICAL HARNESS, OPTIONS PROPEL ..	168
ELECTRICAL HARNESS, OPTIONS PUSH	169
ELECTRICAL HARNESS, BAIL SWITCH	170

OPTIONS

BATTERY LIFT OUT BOX KIT	172
BATTERY WATERING SYSTEM (FOR BATTERY 1217782)	174

BREAKDOWNS

ec- H2O NANOCLEAN MODULE BREAKDOWN	176
ORBITAL HEAD ECCENTRIC DRIVE BREAKDOWN	178

RECOMMENDED MAINTENANCE ITEMS

GENERAL RECOMMENDED MAINTENANCE ITEMS

	Part No.	Serial Number	Description	Qty.
	1016763	(00001-) Brush Assy, Disk, Scb, 17.0d, Abr (3- Lug)	1
	1016764	(00001-) Brush Assy, Disk, Scb, 17.0d, Nyl (3- Lug)	1
	1016765	(00001-) Brush Assy, Disk, Scb, 17.0d, Pyp (3- Lug)	1
▽	1212965	(00001-) Driver Assy, Pad, 43cm, Brush, 3 Lug	1
▲	32506	(00001-) Device, Centering, Rh Pad Retainer	1
	1213034	(00001-) Brush Assy, Disk, Scb, 43cm, Mag, Nyl	1
	1213035	(00001-) Brush Assy, Disk, Scb, 43cm, Mag, Pyp	1
	1213037	(00001-) Brush Assy, Disk, Scb, 43cm, Mag, Ab	1
▽	1211869	(00001-) Driver Assy, Pad, 43cm, Brush, Magnetic	1
▲	32506	(00001-) Device, Centering, Rh Pad Retainer	1
	32505	(00001-) Washer, Flat, 92b 156d 2.6l, Pad Driver	1
	836462	(00001-) Pad, 17.0/432 [Orange/Wht, 3m, Uhs, 5pc]	1
	994530	(00001-) Pad, Polish, 17.0d /432, White [5pc]	1
	995613	(00001-) Pad, Buff, 17.0d /432, Red [3m, 5pc]	1
	994531	(00001-) Pad, Buff, 17.0d /432, Red [5pc]	1
	995621	(00001-) Pad, Scb, 17.0d /432 [3m Blu, 5pc]	1
	994532	(00001-) Pad, Scb, 17.0d /432, Blu [5pc]	1
	995628	(00001-) Pad, Stripping, 17.0d /432, Brown[3m,5pc]	1
	994533	(00001-) Pad, Stripping, 17.0d /432, Brown [5pc]	1
	1215464	(00001-) Pad, Polish, 17.0d, Sienna [1pick=5pcs]	1
	1215456	(00001-) Pad, Polish, 17.0d, Purple [1pick=5pcs]	1
	1016805	(00001-) Brush Assy, Disk, Scb, 20.0d, Abr (3- Lug)	1
	1016810	(00001-) Brush Assy, Disk, Scb, 20.0d, Nyl (3- Lug)	1
	1016811	(00001-) Brush Assy, Disk, Scb, 20.0d, Pyp (3- Lug)	1
▽	1212960	(00001-) Driver Assy, Pad, 50cm, Brush, 3 Lug	1
▲	32506	(00001-) Device, Centering, Rh Pad Retainer	1
	1210386	(00001-) Brush Assy, Disk, Scb, 50cm, Mag, Nyl	1
	1213032	(00001-) Brush Assy, Disk, Scb, 50cm, Mag, Pyp	1
	1213033	(00001-) Brush Assy, Disk, Scb, 50cm, Mag, Ab	1
▽	1209197	(00001-) Driver Assy, Pad, 50cm, Brush, Magnetic	1
▲	32506	(00001-) Device, Centering, Rh Pad Retainer	1
	994545	(00001-) Pad, 20.0/510 [Orange/Wht, 3m, Uhs, 5pc]	1
	994539	(00001-) Pad, Polish, 20.0/510, White [5pc]	1
	995615	(00001-) Pad, Buff, 20.0d /510, Red [3m, 5pc]	1
	994540	(00001-) Pad, Buff, 20.0d /510, Red [5pc]	1
	995623	(00001-) Pad, Scb, 20.0inch /510 [3m Blu, 5pc]	1
	994541	(00001-) Pad, Scb, 20.0inch /510, Blu [5pc]	1
	995630	(00001-) Pad, Stripping, 20.0/510, Brown[3m, 5pc]	1
	994542	(00001-) Pad, Stripping, 20.0/510, Brown [5pc]	1
	1215466	(00001-) Pad, Polish, 20.0d, Sienna [1pick=5pcs]	1
	1215458	(00001-) Pad, Polish, 20.0d, Purple [1pick=5pcs]	1
	32505	(00001-) Washer, Flat, 92b 156d 2.6l, Pad Driver	1
	1056306	(00001-) Brush Assy, Disk, Scb, 12.0d, 3- Lug, Nyl	2
	1056313	(00001-) Brush Assy, Disk, Scb, 12.0d, 3- Lug, Pyp	2
	1063297	(00001-) Brush Assy, Disk, Scb, 12.0d, 3- Lug, Abr	2
▽	1213038	(00001-) Driver Assy, Pad, 30cm, Brush, 3 Lug	2
▲	370095	(00001-) Device, Centering, Clip On, TI [Gf Pp]	1
	1210136	(00001-) Brush Assy, Disk, Scb, 30cm, Mag, Nyl	2
	1213040	(00001-) Brush Assy, Disk, Scb, 30cm, Mag, Pyp	2
	1213041	(00001-) Brush Assy, Disk, Scb, 30cm, Mag, Ab	2
▽	1209160	(00001-) Driver Assy, Pad, 30cm, [Magnetic]	2
▲	370095	(00001-) Device, Centering, Clip On, TI [Gf Pp]	1

RECOMMENDED MAINTENANCE ITEMS

GENERAL RECOMMENDED MAINTENANCE ITEMS

Part No.	Serial Number	Description	Qty.	
995609	(00001-) Pad, Buff, 12.0/305, Red [3m, 5pc]	2	
994510	(00001-) Pad, Buff, 12.0/305, Red [5pc]	2	
995617	(00001-) Pad, Scb, 12.0inch /305 [3m Blu, 5pc]	2	
994511	(00001-) Pad, Scb, 12.0inch /305, Blu [5pc]	2	
995624	(00001-) Pad, Stripping, 12.0/305, Brown[3m, 5pc]	2	
994512	(00001-) Pad, Stripping, 12.0/305, Brown[5pc]	2	
1215460	(00001-) Pad, Polish, 12.0d, Sienna [1pick=5pcs]	2	
1215452	(00001-) Pad, Polish, 12.0d, Purple [1pick=5pcs]	2	
1209188	(00001-) Brush, Scb, 21l, 20sr, Nyl (Cylindrical Model)	2	
1212762	(00001-) Brush, Scb, 21l, 20sr, Pyp (Cylindrical Model)	2	
1205512	(00001-) Pad, Polish, 20 X 14, White [1pick=1pc] (Orbital Model)	1	
1205513	(00001-) Pad, Buff, 20 X 14, Red [1pick=1pc] (Orbital Model)	1	
1205514	(00001-) Pad, Scb, 20 X 14, Blu [1pick=1pc] (Orbital Model)	1	
1205515	(00001-) Pad, Surf Prep, 20 X 14[Mar, 1pick=1pad] (Orbital Model)	1	
1217830	(00001-) Pad, Backer, 20 X 14 (Orbital Model)	1	
▽	9014172	(00001-) Squeegee Kit, Linatex, Am [T300/E/Ss300]	1
▲	1203954	(00001-) Blade, Sqge, Front, 788l, Linatex[500mm] (Standard)	1
	1215611	(00001-) Blade, Sqge, Front, 788l, Urethane[500mm] (Option)	1
	1215612	(00001-) Blade, Sqge, Front, 788l, Gum[500mm] (Option)	1
▲	1203953	(00001-) Blade, Sqge, Rear, 836l, Linatex[500mm] (Standard)	1
	1215609	(00001-) Blade, Sqge, Rear, 836l, Urethane[500mm] (Option)	1
	1215610	(00001-) Blade, Sqge, Rear, 836l, Gum[500mm] (Option)	1
▲	1010560	(00001-) Wheel, Bmpr, 80d X 25w, Non- Marking	2
▲	630477	(00001-) Wheel, Pyu, 02.0d 0.38w, Gray	2
	1055019	(00001-) Bumper, Head, 43cm, W/ Bristle Skirt, 1m	1
	1055025	(00001-) Bumper, Head, 50cm, W/ Bristle Skirt, 1m	1
	1072656	(00001-) Bumper, Head, 60cm, Bristle Skirt	1
	1010560	(00001-) Wheel, Bmpr, 80d X 25w, Non- Marking (Disk Heads)	1
	9011810	(00001-) Module Kit, Replmt [Ec- H2o, B 02] (See Breakdowns)	1
	9013646	(00001-) Cartridge, Ec- H2o Nanoclean Wcm, 270ml	1
▽	1210703	(00001-) Motor, Ele, 24vdc 0200rpm 1.00hp, 17mm (43CM & 50CM Disk Head)	1
▲	1014328	(00001-) Key, Sq, 05mm X 05mm, 25mml (43CM & 50CM Disk Head)	1
▲	222606	(00001-) Vr, Brush Kit, Motor, Ele [lp] (4Pc) (43CM & 50CM Disk Head)	1
▽	1210212	(00001-) Motor, 24vdc, 2000rpm, 7/8hp, Us (60CM Disk Head)	1
▲	1217769	(00001-) Key, Sq, 04mm X 04mm, 15mml (60CM Disk Head)	1
▲	1059370	(00001-) Brush, Motor, Replmt [Bag Of 4] (60CM Disk Head)	2
▽	1210202	(00001-) Motor, Ele, 24vdc [Vw Cyl] (Cylindrical Head)	1
▲	1217769	(00001-) Key, Sq, 04mm X 04mm, 15mml (Cylindrical Head)	1
▲	1039817	(00001-) Vr, Brush Kit, Motor, Ele (1 Pkg = 4 Pcs) (Cylindrical Head)	1
▽	1212669	(00001-) Motor, Ele, 24vdc, 2200rpm, .6hp, 22mm (Orbital Head)	1
▲	1059370	(00001-) Brush, Motor, Replmt [Bag Of 4] (Orbital Head)	1
▲	1014328	(00001-) Key, Sq, 05mm X 05mm, 25mml (Orbital Head)	1
	9014166	(00001-) Kit, Belt, Motor (Includes Installation Tool - Not Shown) (Cylindrical Head)	1
	1209594	(00001-) Cover, Belt (Cylindrical Head)	1
	1215666	(00001-) Skirt, Side, Cyl, Floating (Cylindrical Head)	2
	1216689	(00001-) Cover, Skirt, Cyl Door (Cylindrical Head)	1
	1216728	(00001-) Cover, Skirt, Cyl Head (Cylindrical Head)	1
	630477	(00001-) Wheel, Pyu, 02.0d 0.38w, Gray (Cylindrical Head)	4

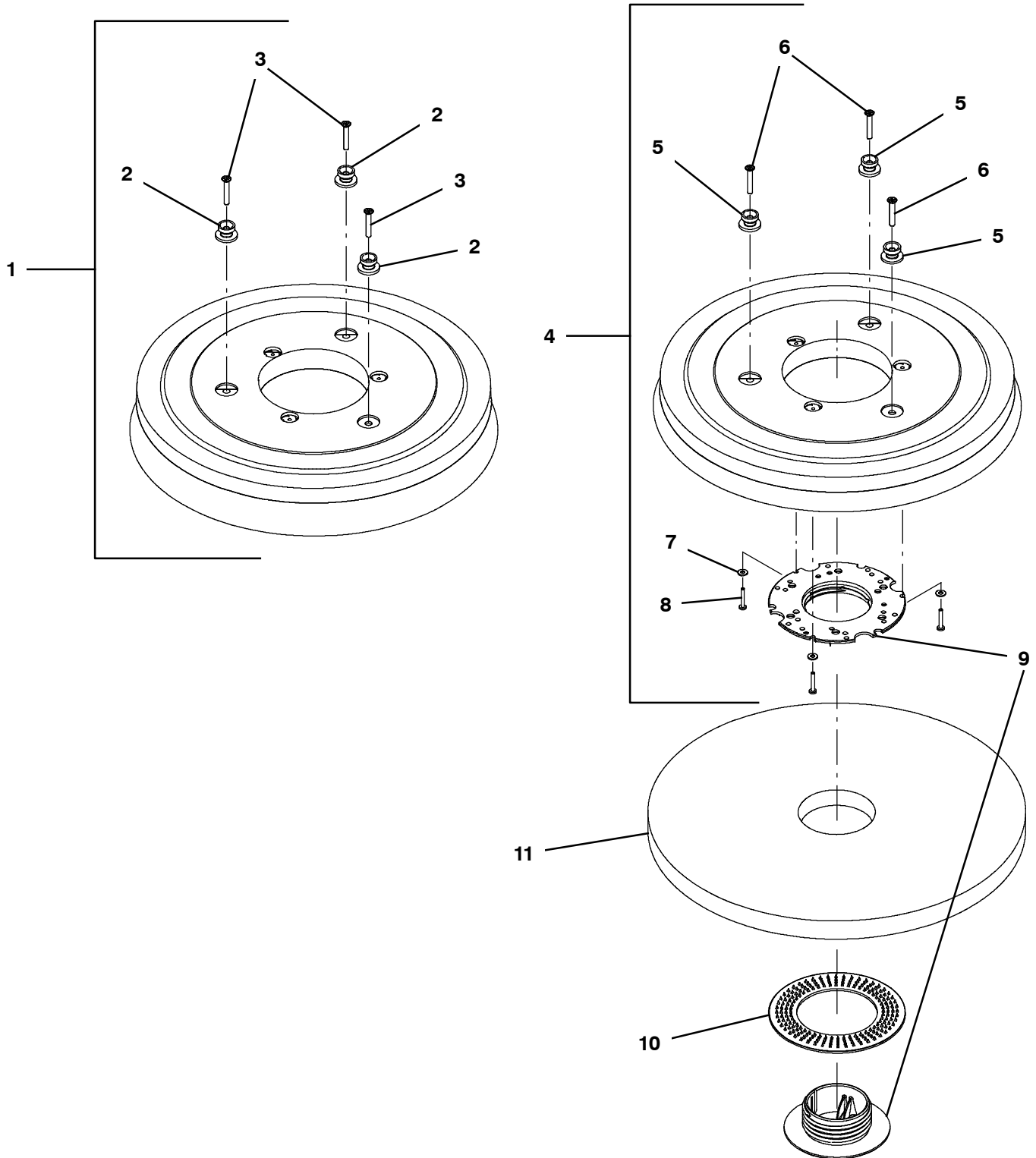
RECOMMENDED MAINTENANCE ITEMS

GENERAL RECOMMENDED MAINTENANCE ITEMS

Ref.	Part No.	Serial Number	Description	Qty.
▽	1202880	(00001-) Fan, Vacuum, 6.6d, 024vdc, 2 Stage (T300 Model)	1
▲	1206774	(00001-) Vr, Brush Kit, Motor, Fan (1 Pkg = 2 Pcs)	1
▽	1210304	(00001-) Fan, Vacuum, 5.7d, 024vdc, 2 Stage (T300e Model)	1
▲	372883	(00001-) Vr, Brush Kit, Motor, Ele (1 Pkg = 2 Pcs)	1
	1207357	(00001-) Tray, Debris, Tank, Recvy [T300]	1
	630052	(00001-) Float, Shut- Off, (2)Ball, 1.75d	1
▽	1213008	(00001-) Hose Assy, Drain, 1.5d 025l 1.5/Cap [Pu]	1
▲	1219134	(00001-) Cap, Drain Assy [Gray]	1
▽	1213010	(00001-) Hose Assy, Drain, 1.5d 017l 1.5/Cap[Pvc]	1
▲	1218955	(00001-) Cap, Drain Assy [Black]	1
	1204663	(00001-) Hose Assy, W/2cuff,1.5d 026l 1.5/1.5[Pu]	1
	1211220	(00001-) Hose Assy,W/2cuff,1.5d 022l 1.5/1.5[Pvc]	1
▽	9014171	(00001-) Hose Assy, With Valve	1
▲	1051986	(00001-) Valve, Ball, 2way, 1.0id Pvc, W/Handle	1
▲	1204663	(00001-) Hose Assy, W/2cuff,1.5d 026l 1.5/1.5[Pu]	1
	1210472	(00001-) Seal, Afmkt, Bulb, 0.50d .13grip, 05ft (Rec Tank Lid)	1
	9014158	(00001-) Kit, Cover, Fill, Front, W/ Ech20 [Na/Ce	1
	1046428	(00001-) Seal, Afmkt, Rbr, Clsd, Adh, 02ft (Front Fill Cover)	1
▽	1209779	(00001-) Transaxle, Ele, 24vdc, 112rpm [Asi]	1
▲▽	1216386	(00001-) Motor, Transaxle, 24vdc, Replmt [Ul, Ce]	1
▲▲	1212351	(00001-) Brush Kit, Carbon, Transaxle, Ul (1 Kit = 4 Pcs)	1
▲	1021167	(00001-) Key, Woodruff, 5mm	2
	1214595	(00001-) Wheel, Scrbr, 8.00d, W/ Taper [Hi Trac] (Propel Model)	2
	1214586	(00001-) Wheel, Scrbr, 8.00d, W/ Brg [Hi Trac] (Push Model)	2
	1212422	(00001-) Caster, Swivel [Wicke 224051]	1
▽	1211537	(00001-) Filter, In- Line, Pf06/Pf06 080m 2.6l Epd	1
▲	1218885	(00001-) Gasket [Epdm, F/1211537]	1
▲	1218883	(00001-) Screen, Fltr, 80 Mesh, Ss [W/ Cage]	1
▲	1211537	(00001-) Filter, In- Line, Pf06/Pf06 080m 2.6l Epd	1
	1214249	(00001-) Tray, Accssry, Rh, 16mm Screw	1
▽	9014251	(00001-) Clip Kit, Rail, Di [T300/T300e/Ss300]	1
▲	1214292	(00001-) Bracket, Hanger, Rail, Lrg	1
▲	1214291	(00001-) Bracket, Hanger, Rail, Small	2

BRUSHES AND PAD DRIVER GROUP, 43CM DISK 3-LUG HUB

355330



BRUSHES AND PAD DRIVER GROUP, 43CM DISK 3- LUG HUB

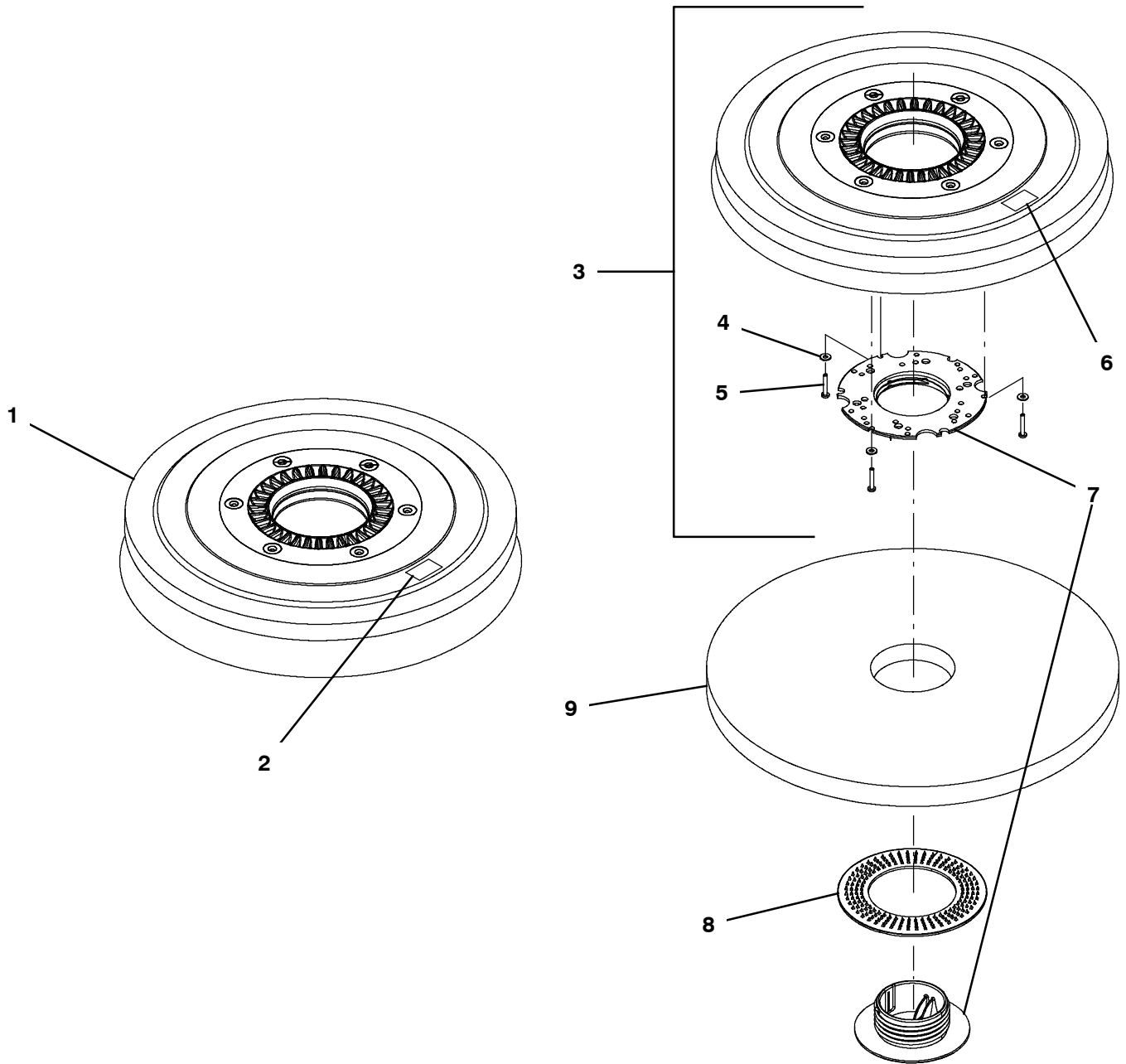
Ref.	Part No.	Serial Number	Description	Qty.
▽	1	1016763	(00001-) Brush Assy, Disk, Scb, 17.0d, Abr	1
▽	1	1016764	(00001-) Brush Assy, Disk, Scb, 17.0d, Nyl	1
▽	1	1016765	(00001-) Brush Assy, Disk, Scb, 17.0d, Pyp	1
▲	2	1013018	(00001-) Stud, Drive, Brush Pad	3
▲	3	1021316	(00001-) Screw, Flt, Phl, M6 X 1.00 X 35, Ss	3
▽	4	1212965	(00001-) Driver Assy, Pad, 43cm, Brush, 3 Lug	1
▲	5	1013018	(00001-) Stud, Drive, Brush Pad	3
▲	6	1021316	(00001-) Screw, Flt, Phl, M6 X 1.00 X 35, Ss	3
▲	7	41579	(00001-) Washer, Flat, 08, Ss	3
▲	8	04403	(00001-) Screw, Pan, Phl, M4 X 0.70 X 25, NI, Ss	3
▲	9	32506	(00001-) Device, Centering, Rh Pad Retainer	1
	10	32505	(00001-) Washer, Flat, 92b 156d 2.6l, Pad Driver	1
	11	836462	(00001-) Pad, 17.0/432 [Orange/Wht, 3m, Uhs, 5pc]	1
	11	994530	(00001-) Pad, Polish, 17.0d /432, White [5pc]	1
	11	995613	(00001-) Pad, Buff, 17.0d /432, Red [3m, 5pc]	1
	11	994531	(00001-) Pad, Buff, 17.0d /432, Red [5pc]	1
	11	995621	(00001-) Pad, Scb, 17.0d /432 [3m Blu, 5pc]	1
	11	994532	(00001-) Pad, Scb, 17.0d /432, Blu [5pc]	1
	11	995628	(00001-) Pad, Stripping, 17.0d /432, Brown[3m,5pc]	1
	11	994533	(00001-) Pad, Stripping, 17.0d /432, Brown [5pc]	1
	11	1215464	(00001-) Pad, Polish, 17.0d, Sienna [1pick=5pcs]	1
	11	1215456	(00001-) Pad, Polish, 17.0d, Purple [1pick=5pcs]	1

▽ ASSEMBLY

▲ INCLUDED IN ASSEMBLY

BRUSHES AND PAD DRIVER GROUP, 43CM DISK MAGNETIC HUB

355338



BRUSHES AND PAD DRIVER GROUP, 43CM DISK MAGNETIC HUB

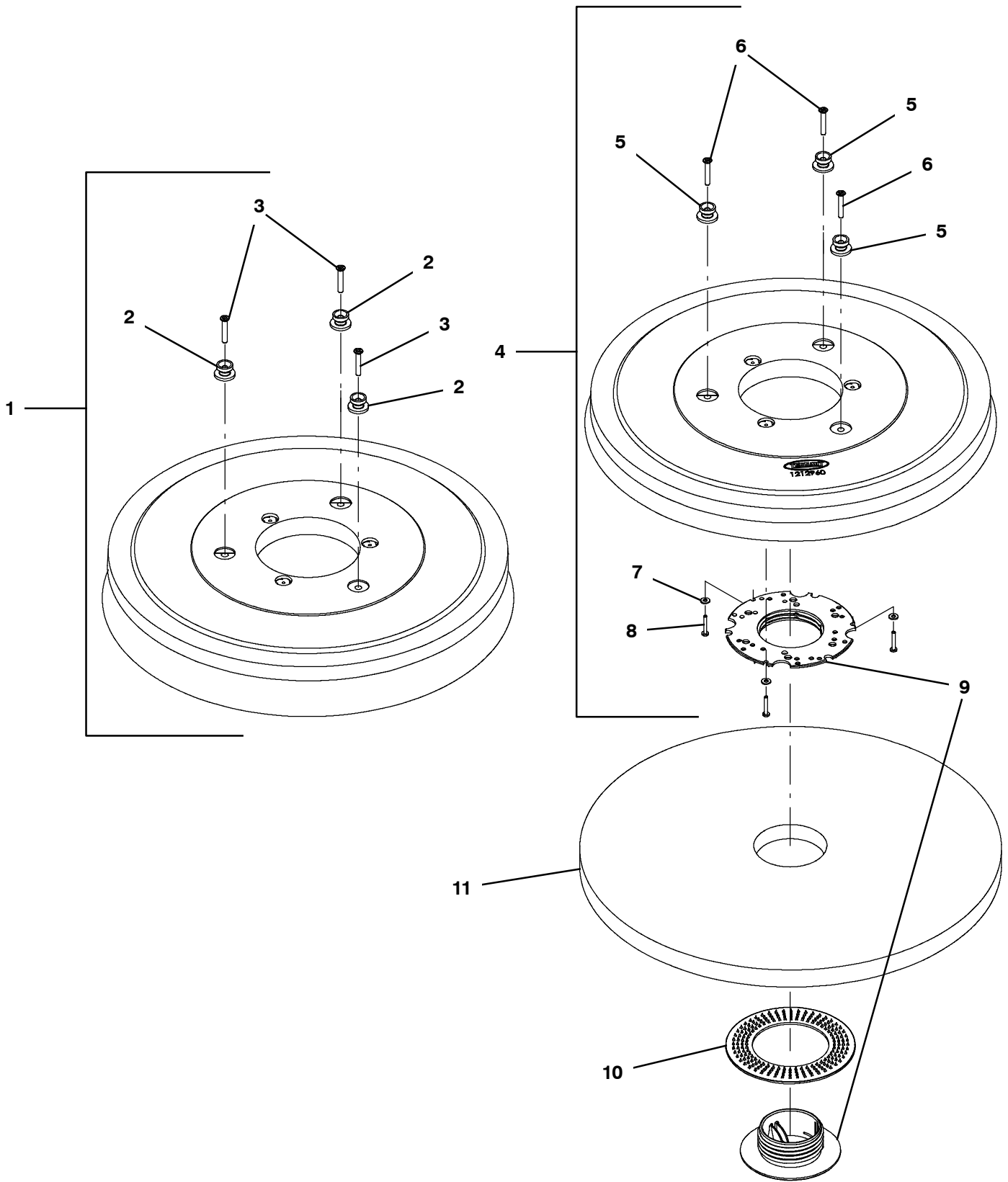
Ref.	Part No.	Serial Number	Description	Qty.
▽	1	1213034	(00001-) Brush Assy, Disk, Scb, 43cm, Mag, Nyl	1
▽	1	1213035	(00001-) Brush Assy, Disk, Scb, 43cm, Mag, Pyp	1
▽	1	1213037	(00001-) Brush Assy, Disk, Scb, 43cm, Mag, Ab	1
▲	2	1218392	(00001-) Label, Safety, Magnet, Med	1
▽	3	1211869	(00001-) Driver Assy, Pad, 43cm, Brush, Magnetic	1
▲	4	41579	(00001-) Washer, Flat, 08, Ss	3
▲	5	1212542	(00001-) Screw, Pan, Phl, M4 X 0.70 X 12, Nl, Ss	3
▲	6	1218392	(00001-) Label, Safety, Magnet, Med	1
▲	7	32506	(00001-) Device, Centering, Rh Pad Retainer	1
	8	32505	(00001-) Washer, Flat, 92b 156d 2.6l, Pad Driver	1
	9	836462	(00001-) Pad, 17.0/432 [Orange/Wht, 3m, Uhs, 5pc]	1
	9	994530	(00001-) Pad, Polish, 17.0d /432, White [5pc]	1
	9	995613	(00001-) Pad, Buff, 17.0d /432, Red [3m, 5pc]	1
	9	994531	(00001-) Pad, Buff, 17.0d /432, Red [5pc]	1
	9	995621	(00001-) Pad, Scb, 17.0d /432 [3m Blu, 5pc]	1
	9	994532	(00001-) Pad, Scb, 17.0d /432, Blu [5pc]	1
	9	995628	(00001-) Pad, Stripping, 17.0d /432, Brown[3m,5pc]	1
	9	994533	(00001-) Pad, Stripping, 17.0d /432, Brown [5pc]	1
	9	1215464	(00001-) Pad, Polish, 17.0d, Sienna [1pick=5pcs]	1
	9	1215456	(00001-) Pad, Polish, 17.0d, Purple [1pick=5pcs]	1

▽ ASSEMBLY

▲ INCLUDED IN ASSEMBLY

BRUSHES AND PAD DRIVER GROUP, 50CM DISK 3-LUG HUB

355331



BRUSHES AND PAD DRIVER GROUP, 50CM DISK 3- LUG HUB

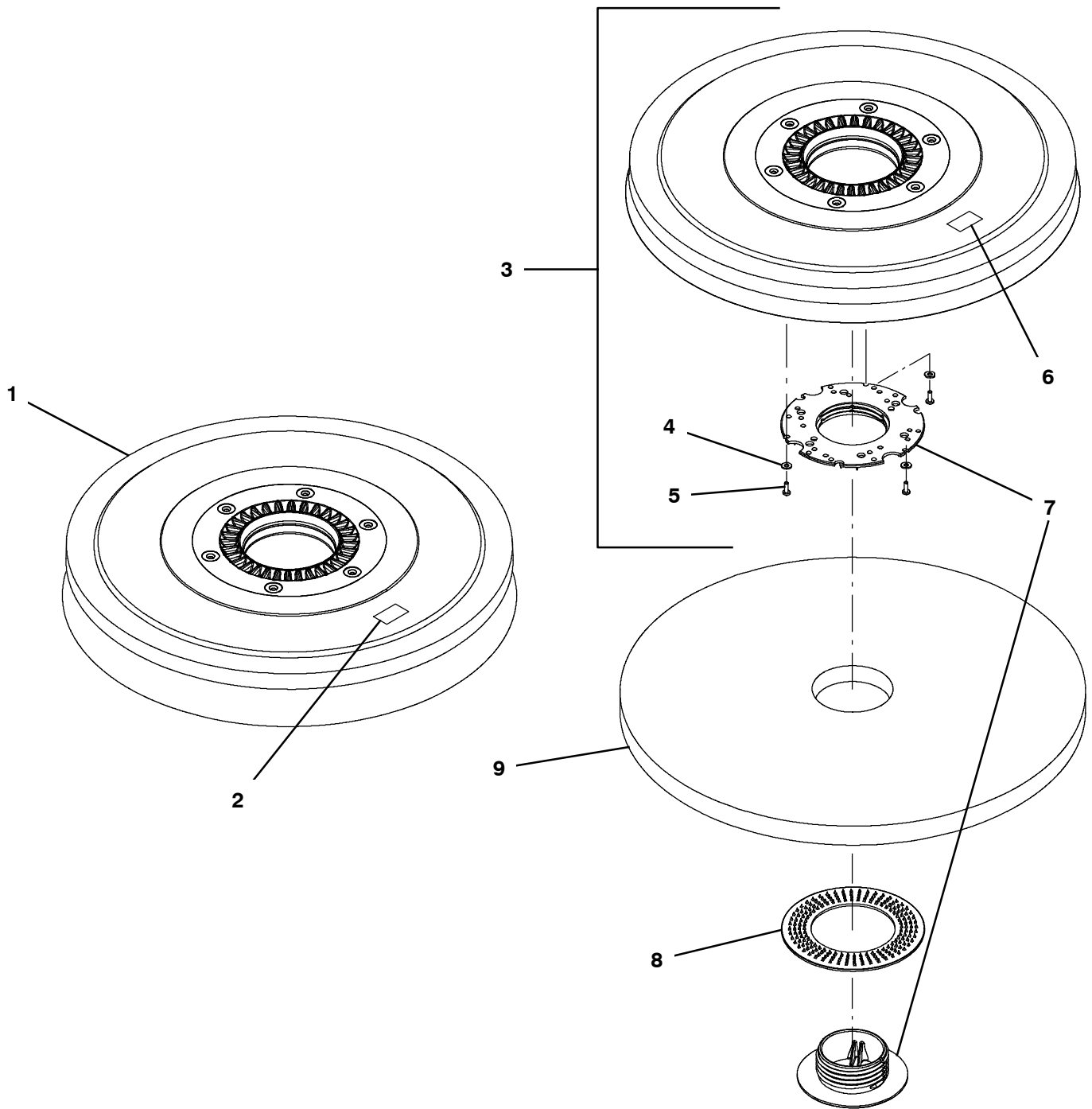
Ref.	Part No.	Serial Number	Description	Qty.
▽	1	1016805	(00001-) Brush Assy, Disk, Scb, 20.0d, Abr	1
▽	1	1016810	(00001-) Brush Assy, Disk, Scb, 20.0d, Nyl	1
▽	1	1016811	(00001-) Brush Assy, Disk, Scb, 20.0d, Pyp	1
▲	2	1013018	(00001-) Stud, Drive, Brush Pad	3
▲	3	1021316	(00001-) Screw, Flt, Phl, M6 X 1.00 X 35, Ss	3
▽	4	1212960	(00001-) Driver Assy, Pad, 50cm, Brush, 3 Lug	1
▲	5	1013018	(00001-) Stud, Drive, Brush Pad	3
▲	6	1021316	(00001-) Screw, Flt, Phl, M6 X 1.00 X 35, Ss	3
▲	7	41579	(00001-) Washer, Flat, 08, Ss	3
▲	8	04403	(00001-) Screw, Pan, Phl, M4 X 0.70 X 25, NI, Ss	3
▲	9	32506	(00001-) Device, Centering, Rh Pad Retainer	1
	10	32505	(00001-) Washer, Flat, 92b 156d 2.6l, Pad Driver	1
	11	994545	(00001-) Pad, 20.0/510 [Orange/Wht, 3m, Uhs, 5pc]	1
	11	994539	(00001-) Pad, Polish, 20.0/510, White [5pc]	1
	11	995615	(00001-) Pad, Buff, 20.0d /510, Red [3m, 5pc]	1
	11	994540	(00001-) Pad, Buff, 20.0d /510, Red [5pc]	1
	11	995623	(00001-) Pad, Scb, 20.0inch /510 [3m Blu, 5pc]	1
	11	994541	(00001-) Pad, Scb, 20.0inch /510, Blu [5pc]	1
	11	995630	(00001-) Pad, Stripping, 20.0/510, Brown[3m, 5pc]	1
	11	994542	(00001-) Pad, Stripping, 20.0/510, Brown [5pc]	1
	11	1215466	(00001-) Pad, Polish, 20.0d, Sienna [1pick=5pcs]	1
	11	1215458	(00001-) Pad, Polish, 20.0d, Purple [1pick=5pcs]	1

▽ ASSEMBLY

▲ INCLUDED IN ASSEMBLY

BRUSHES AND PAD DRIVER GROUP, 50CM DISK MAGNETIC HUB

355339



BRUSHES AND PAD DRIVER GROUP, 50CM DISK MAGNETIC HUB

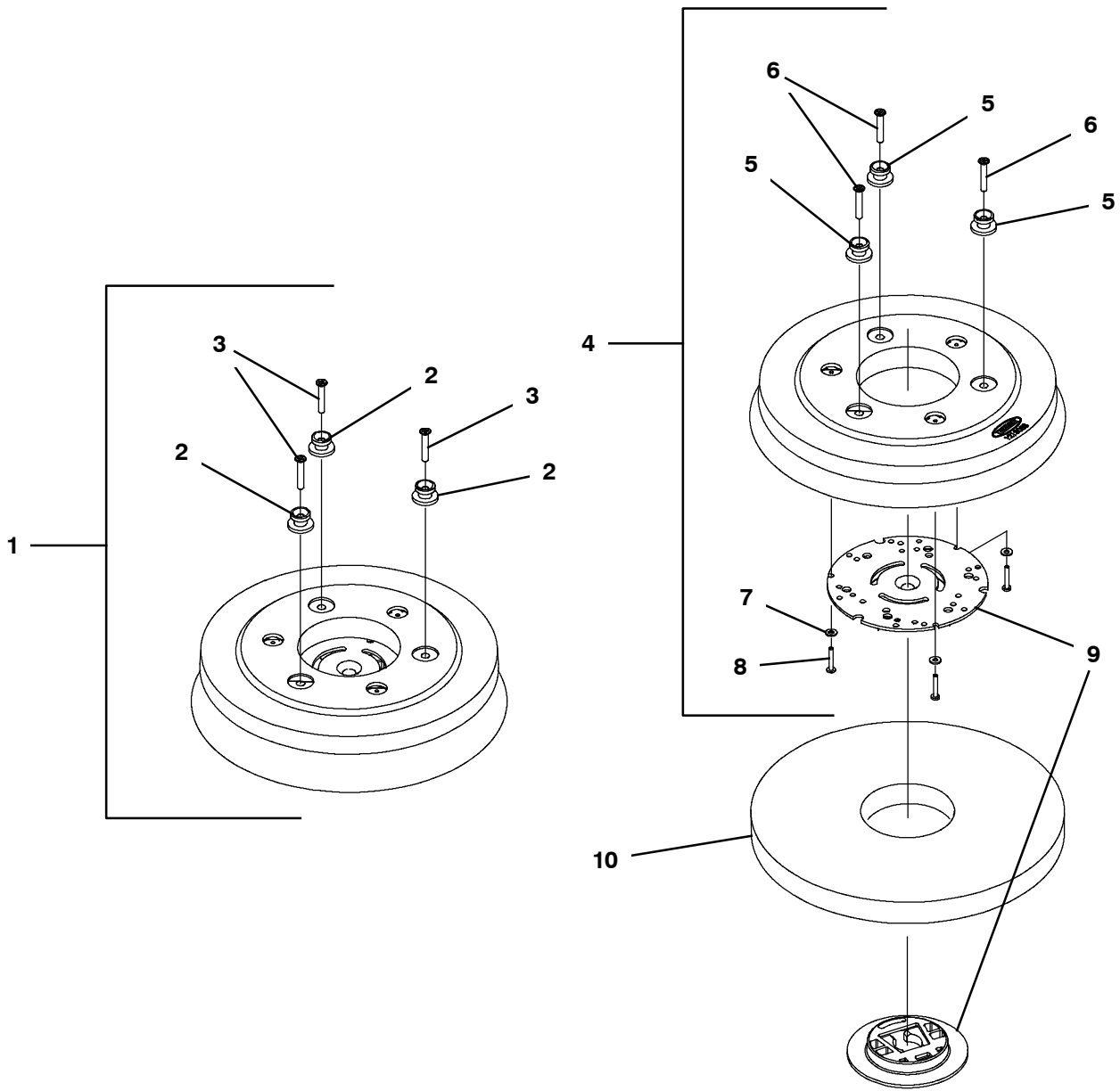
Ref.	Part No.	Serial Number	Description	Qty.
▽	1	1210386	(00001-) Brush Assy, Disk, Scb, 50cm, Mag, Nyl	1
▽	1	1213032	(00001-) Brush Assy, Disk, Scb, 50cm, Mag, Pyp	1
▽	1	1213033	(00001-) Brush Assy, Disk, Scb, 50cm, Mag, Ab	1
▲	2	1218392	(00001-) Label, Safety, Magnet, Med	1
▽	3	1209197	(00001-) Driver Assy, Pad, 50cm, Brush, Magnetic	1
▲	4	41579	(00001-) Washer, Flat, 08, Ss	3
▲	5	1212542	(00001-) Screw, Pan, Phl, M4 X 0.70 X 12, Nl, Ss	3
▲	6	1218392	(00001-) Label, Safety, Magnet, Med	1
▲	7	32506	(00001-) Device, Centering, Rh Pad Retainer	1
	8	32505	(00001-) Washer, Flat, 92b 156d 2.6l, Pad Driver	1
	9	994545	(00001-) Pad, 20.0/510 [Orange/Wht, 3m, Uhs, 5pc]	1
	9	994539	(00001-) Pad, Polish, 20.0/510, White [5pc]	1
	9	995615	(00001-) Pad, Buff, 20.0d /510, Red [3m, 5pc]	1
	9	994540	(00001-) Pad, Buff, 20.0d /510, Red [5pc]	1
	9	995623	(00001-) Pad, Scb, 20.0inch /510 [3m Blu, 5pc]	1
	9	994541	(00001-) Pad, Scb, 20.0inch /510, Blu [5pc]	1
	9	995630	(00001-) Pad, Stripping, 20.0/510, Brown[3m, 5pc]	1
	9	994542	(00001-) Pad, Stripping, 20.0/510, Brown [5pc]	1
	9	1215466	(00001-) Pad, Polish, 20.0d, Sienna [1pick=5pcs]	1
	9	1215458	(00001-) Pad, Polish, 20.0d, Purple [1pick=5pcs]	1

▽ ASSEMBLY

▲ INCLUDED IN ASSEMBLY

BRUSHES AND PAD DRIVER GROUP, 60CM DUAL DISK 3-LUG HUB

355332



BRUSHES AND PAD DRIVER GROUP, 60CM DUAL DISK 3-LUG HUB

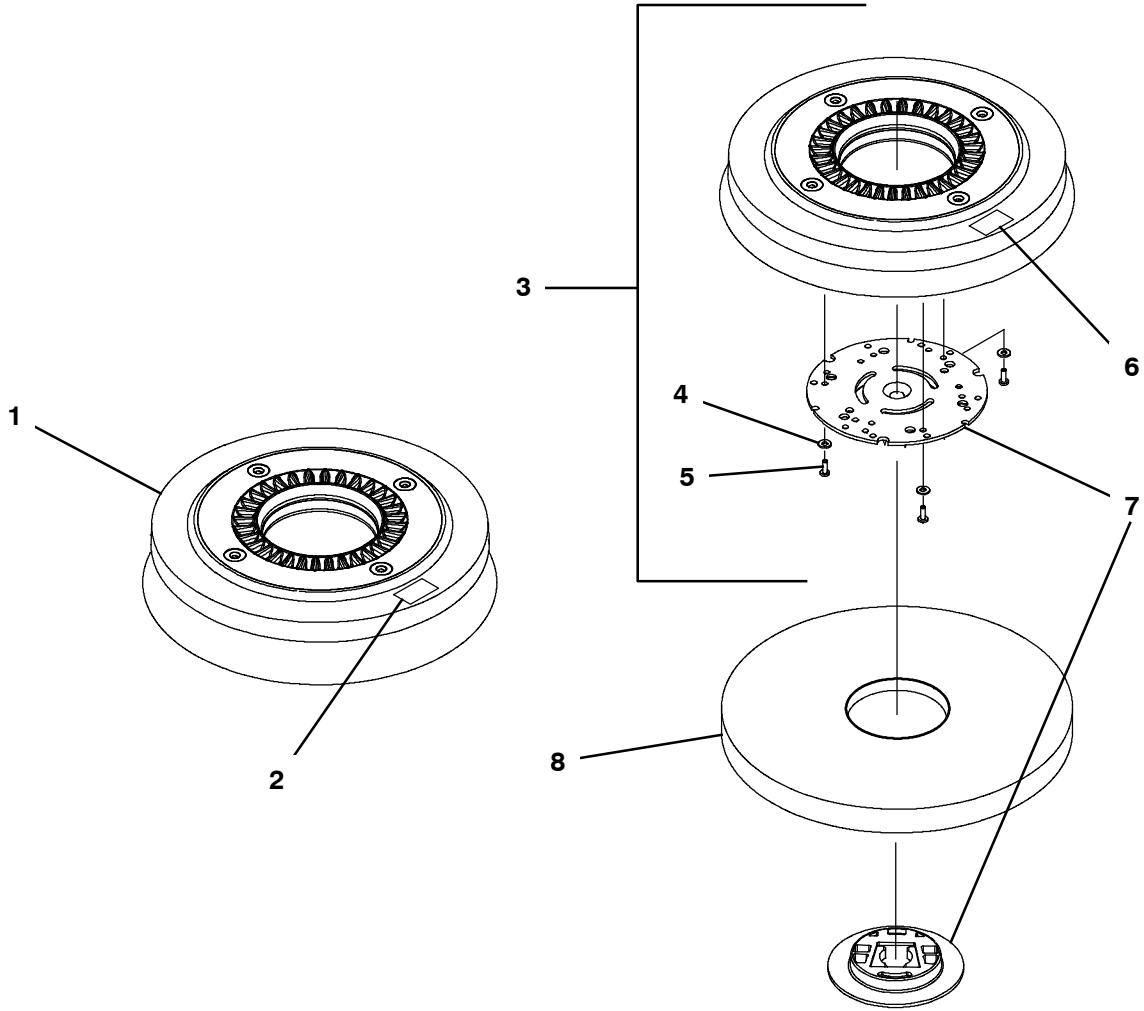
Ref.	Part No.	Serial Number	Description	Qty.
▽	1	1056306	(00001-) Brush Assy, Disk, Scb, 12.0d, 3- Lug, Nyl	2
▽	1	1056313	(00001-) Brush Assy, Disk, Scb, 12.0d, 3- Lug, Pyp	2
▽	1	1063297	(00001-) Brush Assy, Disk, Scb, 12.0d, 3- Lug, Abr	2
▲	2	1055558	(00001-) Mount, Lug, Pad- Driver [T3]	3
▲	3	1021316	(00001-) Screw, Flt, Phl, M6 X 1.00 X 35, Ss	3
▽	4	1213038	(00001-) Driver Assy, Pad, 30cm, Brush, 3 Lug	2
▲	5	1055558	(00001-) Mount, Lug, Pad- Driver [T3]	3
▲	6	1021316	(00001-) Screw, Flt, Phl, M6 X 1.00 X 35, Ss	3
▲	7	41579	(00001-) Washer, Flat, 08, Ss	3
▲	8	04403	(00001-) Screw, Pan, Phl, M4 X 0.70 X 25, NI, Ss	3
▲	9	370095	(00001-) Device, Centering, Clip On, TI [Gf Pp]	1
	10	995609	(00001-) Pad, Buff, 12.0/305, Red [3m, 5pc]	2
	10	994510	(00001-) Pad, Buff, 12.0/305, Red [5pc]	2
	10	995617	(00001-) Pad, Scb, 12.0inch /305 [3m Blu, 5pc]	2
	10	994511	(00001-) Pad, Scb, 12.0inch /305, Blu [5pc]	2
	10	995624	(00001-) Pad, Stripping, 12.0/305, Brown[3m, 5pc]	2
	10	994512	(00001-) Pad, Stripping, 12.0/305, Brown[5pc]	2
	10	1215460	(00001-) Pad, Polish, 12.0d, Sienna [1pick=5pcs]	2
	10	1215452	(00001-) Pad, Polish, 12.0d, Purple [1pick=5pcs]	2

▽ ASSEMBLY

▲ INCLUDED IN ASSEMBLY

BRUSHES AND PAD DRIVER GROUP, 60CM DUAL DISK MAGNETIC HUB

355340



BRUSHES AND PAD DRIVER GROUP, 60CM DUAL DISK MAGNETIC HUB

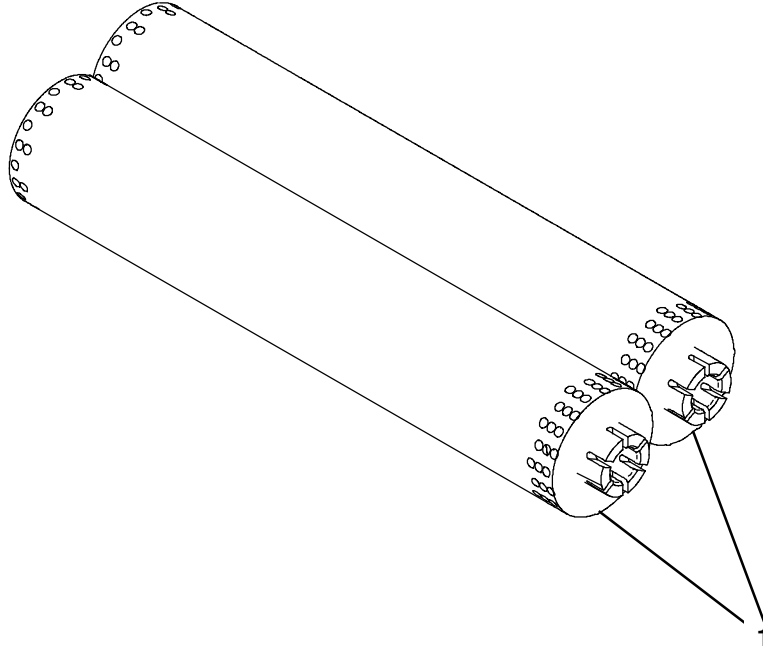
Ref.	Part No.	Serial Number	Description	Qty.
▽	1	1210136	(00001-) Brush Assy, Disk, Scb, 30cm, Mag, Nyl	2
▽	1	1213040	(00001-) Brush Assy, Disk, Scb, 30cm, Mag, Pyp	2
▽	1	1213041	(00001-) Brush Assy, Disk, Scb, 30cm, Mag, Ab	2
▲	2	1218392	(00001-) Label, Safety, Magnet, Med	1
▽	3	1209160	(00001-) Driver Assy, Pad, 30cm, [Magnetic]	2
▲	4	41579	(00001-) Washer, Flat, 08, Ss	3
▲	5	1212542	(00001-) Screw, Pan, Phl, M4 X 0.70 X 12, NI, Ss	3
▲	6	1218392	(00001-) Label, Safety, Magnet, Med	1
▲	7	370095	(00001-) Device, Centering, Clip On, TI [Gf Pp]	1
	8	995609	(00001-) Pad, Buff, 12.0/305, Red [3m, 5pc]	2
	8	994510	(00001-) Pad, Buff, 12.0/305, Red [5pc]	2
	8	995617	(00001-) Pad, Scb, 12.0inch /305 [3m Blu, 5pc]	2
	8	994511	(00001-) Pad, Scb, 12.0inch /305, Blu [5pc]	2
	8	995624	(00001-) Pad, Stripping, 12.0/305, Brown[3m, 5pc]	2
	8	994512	(00001-) Pad, Stripping, 12.0/305, Brown[5pc]	2
	8	1215460	(00001-) Pad, Polish, 12.0d, Sienna [1pick=5pcs]	2
	8	1215452	(00001-) Pad, Polish, 12.0d, Purple [1pick=5pcs]	2

▽ ASSEMBLY

▲ INCLUDED IN ASSEMBLY

BRUSHES GROUP, 50CM CYLINDRICAL

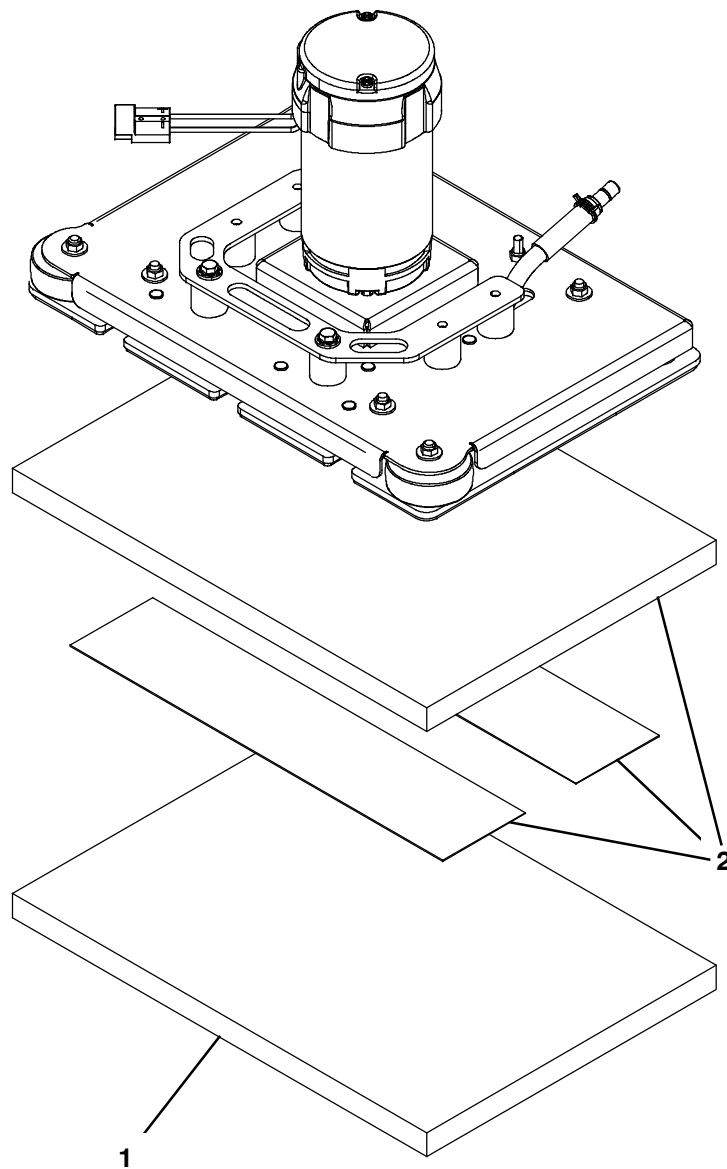
355333



Ref.	Part No.	Serial Number	Description	Qty.
1	1209188	(00001-) Brush, Scb, 21l, 20sr, Nyl	2
1	1212762	(00001-) Brush, Scb, 21l, 20sr, Pyp	2

PAD GROUP, 50CM ORBITAL

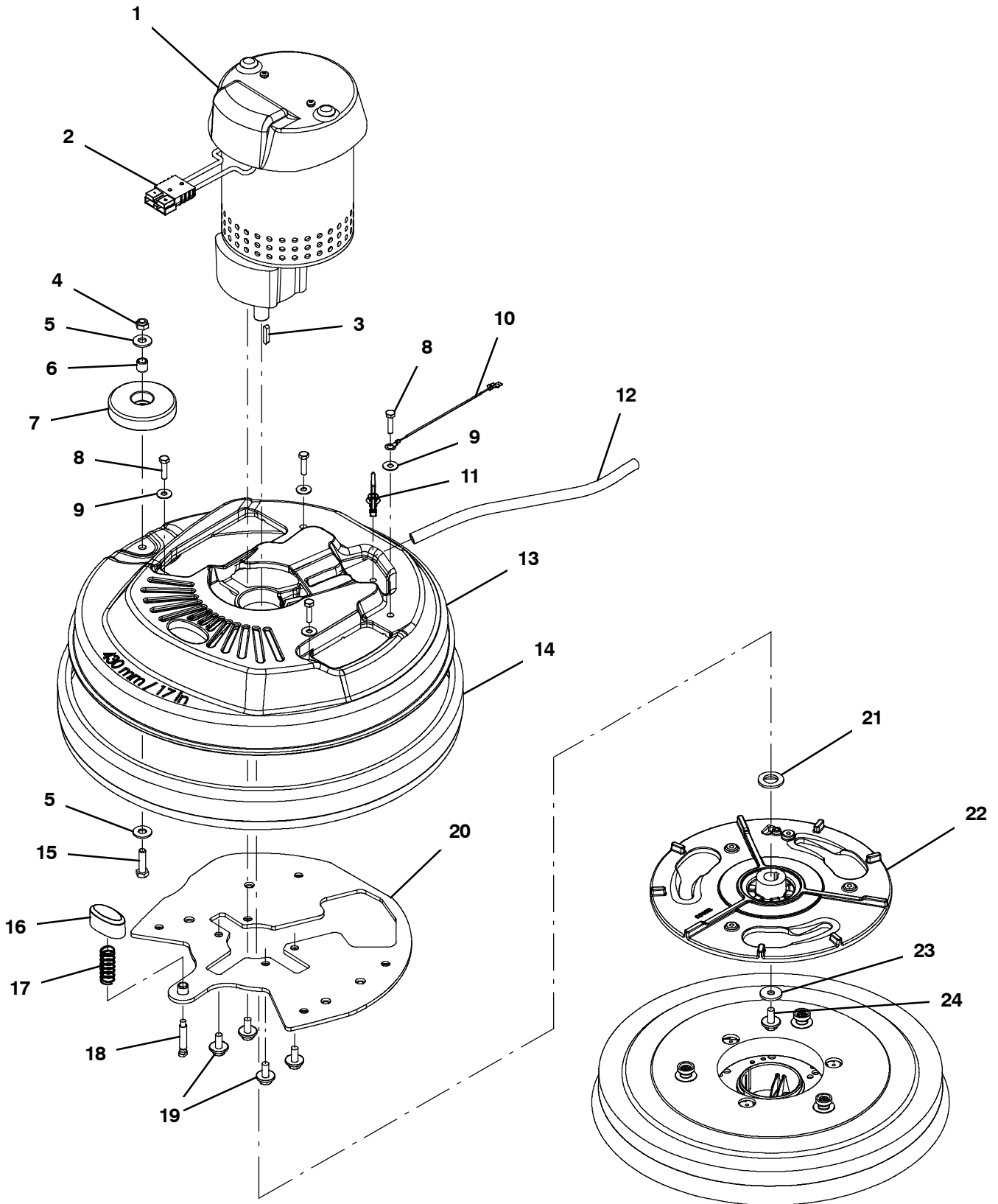
355334



Ref.	Part No.	Serial Number	Description	Qty.
1	1205512	(00001-) Pad, Polish, 20 X 14, White [1pick=1pc]	1
1	1205513	(00001-) Pad, Buff, 20 X 14, Red [1pick=1pc]	1
1	1205514	(00001-) Pad, Scb, 20 X 14, Blu [1pick=1pc]	1
1	1205515	(00001-) Pad, Surf Prep, 20 X 14[Mar, 1pick=1pad]	1
2	1217830	(00001-) Pad, Backer, 20 X 14	1

SCRUB HEAD GROUP, 43CM DISK, 3-LUG HUB

355290



SCRUB HEAD GROUP, 43CM DISK, 3-LUG HUB

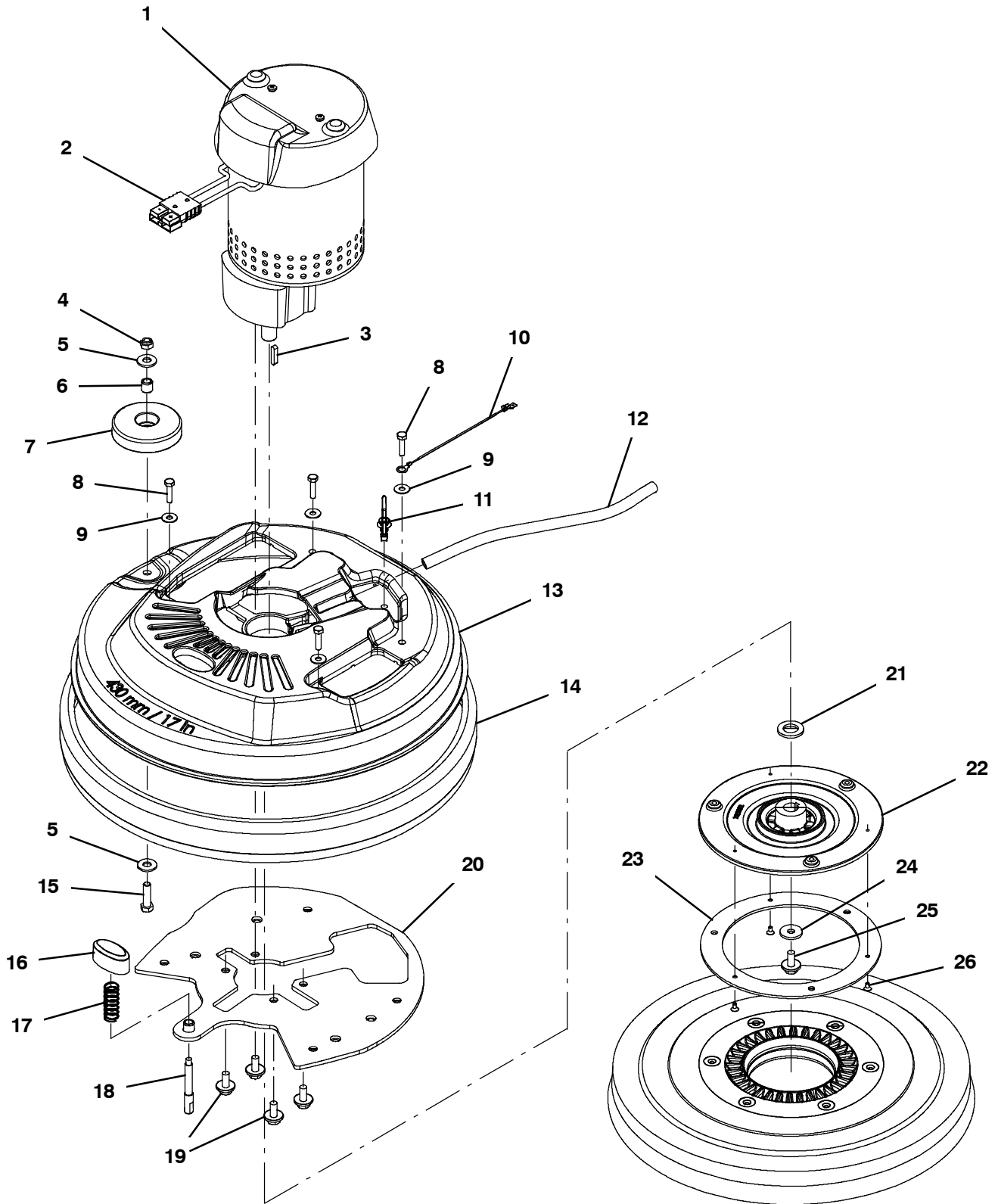
Ref.	Part No.	Serial Number	Description	Qty.
▽	1	1210703	(00001-) Motor, Ele, 24vdc 0200rpm 1.00hp, 17mm	1
▲		222606	(00001-) Vr, Brush Kit, Motor, Ele [Ip] (4Pc)	1
▲	2	49548	(00001-) Connector, Anderson, 050a, Red	1
▲	3	1014328	(00001-) Key, Sq, 05mm X 05mm, 25mm	1
	4	08713	(00001-) Nut, Hex, Lock, M8 X 1.25, NI, Ss	1
	5	01685	(00001-) Washer, Flat, 0.38b 0.88d .08, Ss	2
	6	222460	(00001-) Sleeve, P/M, 0.32b 0.50d 0.5l [430ss]	1
	7	1010560	(00001-) Wheel, Bmpr, 80d X 25w, Non- Marking	1
	8	1016005	(00001-) Screw, Hex, M6 X 1.00 X 25, NI, FI, Ss	4
	9	01684	(00001-) Washer, Flat, 0.27b 0.69d .05, Ss	4
	10	1074344	(00001-) Harness, Ele [Ring With .250m Tail]	1
	11	1210807	(00001-) Wire, Tie [W/.25" Fir Tree Clip]	1
	12	9014145	(00001-) Hose, Afrmkt, Pe, .375id .50od, 05ft	1
	13	1212324	(00001-) Housing, Head, 43cm	1
	14	1055019	(00001-) Bumper, Head, 43cm, W/ Bristle Skirt, Im	1
	15	1016399	(00001-) Screw, Hex, M8 X 1.25 X 30, NI, Ss	1
	16	1211242	(00001-) Button, Plunger, Pad	1
	17	1212785	(00001-) Spring, Cmpr, .66od, .05wir, 1.75l, Ss	1
	18	1211907	(00001-) Pin, Stop, Short	1
	19	1020341	(00001-) Screw, Hex, M8 X 1.25 X 20, Ss, Sems	4
	20	1210590	(00001-) Plate Wldt, Head, Weighted	1
	21	1022549	(00001-) Spacer, Shaft, 17.15b 30.0d 3.0l, Ss	1
	22	1210676	(00001-) Hub, Drive, 3 Lug [Machined]	1
	23	1017218	(00001-) Washer, Flat, 0.32b 1.00d .12, Ss	1
	24	1020341	(00001-) Screw, Hex, M8 X 1.25 X 20, Ss, Sems	1

▽ ASSEMBLY

▲ INCLUDED IN ASSEMBLY

SCRUB HEAD GROUP, 43CM DISK, MAGNETIC HUB

355294



SCRUB HEAD GROUP, 43CM DISK, MAGNETIC HUB

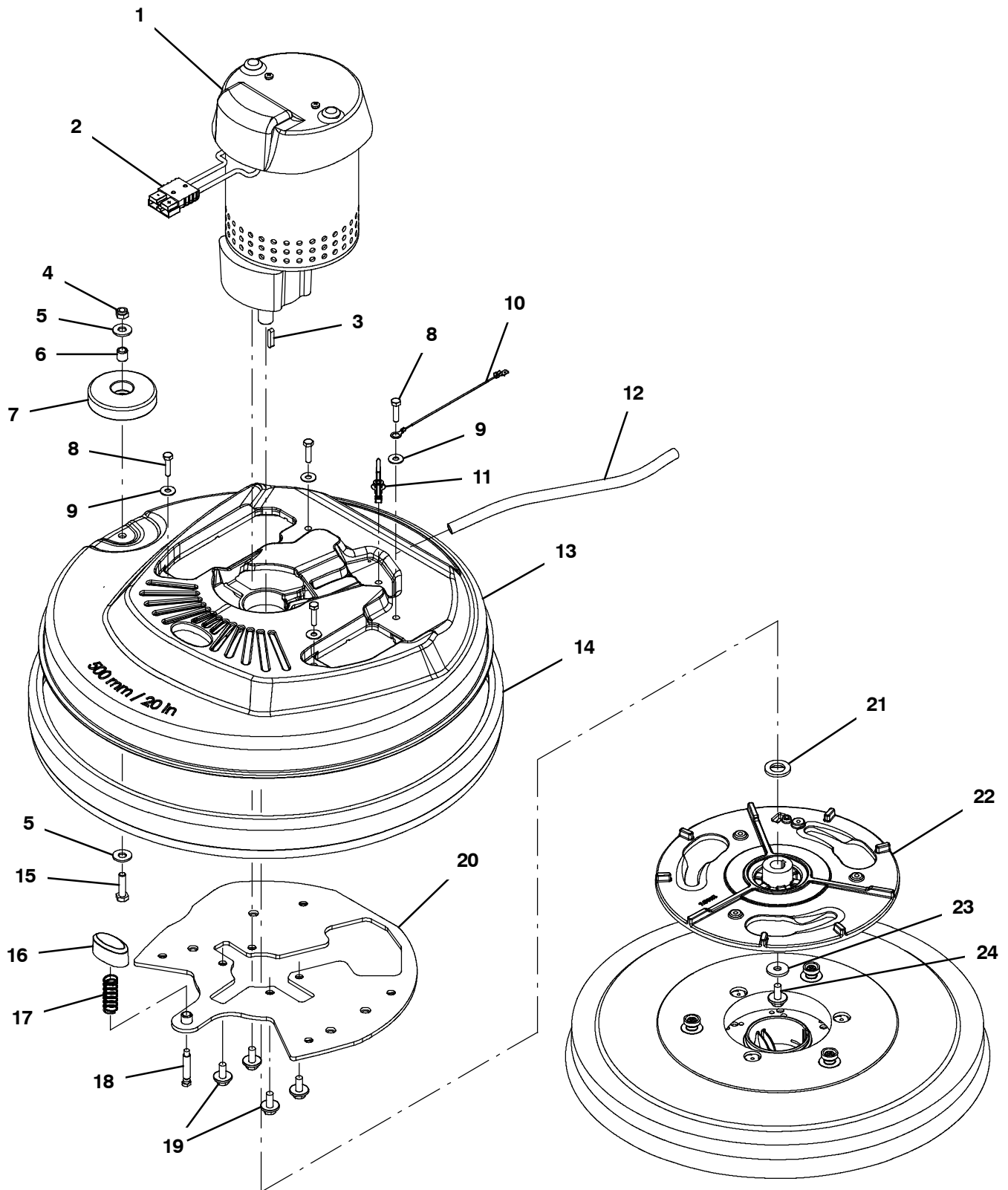
Ref.	Part No.	Serial Number	Description	Qty.
▽	1	1210703	(00001-) Motor, Ele, 24vdc 0200rpm 1.00hp, 17mm	1
▲		222606	(00001-) Vr, Brush Kit, Motor, Ele [Ip] (4Pc)	1
▲	2	49548	(00001-) Connector, Anderson, 050a, Red	1
▲	3	1014328	(00001-) Key, Sq, 05mm X 05mm, 25mm l	1
	4	08713	(00001-) Nut, Hex, Lock, M8 X 1.25, NI, Ss	1
	5	01685	(00001-) Washer, Flat, 0.38b 0.88d .08, Ss	2
	6	222460	(00001-) Sleeve, P/M, 0.32b 0.50d 0.5l [430ss]	1
	7	1010560	(00001-) Wheel, Bmpr, 80d X 25w, Non- Marking	1
	8	1016005	(00001-) Screw, Hex, M6 X 1.00 X 25, NI, FI, Ss	4
	9	01684	(00001-) Washer, Flat, 0.27b 0.69d .05, Ss	4
	10	1074344	(00001-) Harness, Ele [Ring With .250m Tail]	1
	11	1210807	(00001-) Wire, Tie [W/.25" Fir Tree Clip]	1
	12	9014145	(00001-) Hose, Afrmkt, Pe, .375id .50od, 05ft	1
	13	1212324	(00001-) Housing, Head, 43cm	1
	14	1055019	(00001-) Bumper, Head, 43cm, W/ Bristle Skirt, Im	1
	15	1016399	(00001-) Screw, Hex, M8 X 1.25 X 30, NI, Ss	1
	16	1211242	(00001-) Button, Plunger, Pad	1
	17	1212785	(00001-) Spring, Cmpr, .66od, .05wir, 1.75l, Ss	1
	18	1211256	(00001-) Pin, Stop, Long	1
	19	1020341	(00001-) Screw, Hex, M8 X 1.25 X 20, Ss, Sems	4
	20	1210590	(00001-) Plate Wldt, Head, Weighted	1
	21	1022549	(00001-) Spacer, Shaft, 17.15b 30.0d 3.0l, Ss	1
	22	1212312	(00001-) Hub, Drive, Magnetic [Machined]	1
	23	1205043	(00001-) Ring, Hub, Magnetic	1
	24	1017218	(00001-) Washer, Flat, 0.32b 1.00d .12, Ss	1
	25	1020341	(00001-) Screw, Hex, M8 X 1.25 X 20, Ss, Sems	1
	26	630114	(00001-) Screw, Flt, Phl, M4 X 0.70 X 8, 4.8	3

▽ ASSEMBLY

▲ INCLUDED IN ASSEMBLY

SCRUB HEAD GROUP, 50CM DISK, 3-LUG HUB

355291



SCRUB HEAD GROUP, 50CM DISK, 3-LUG HUB

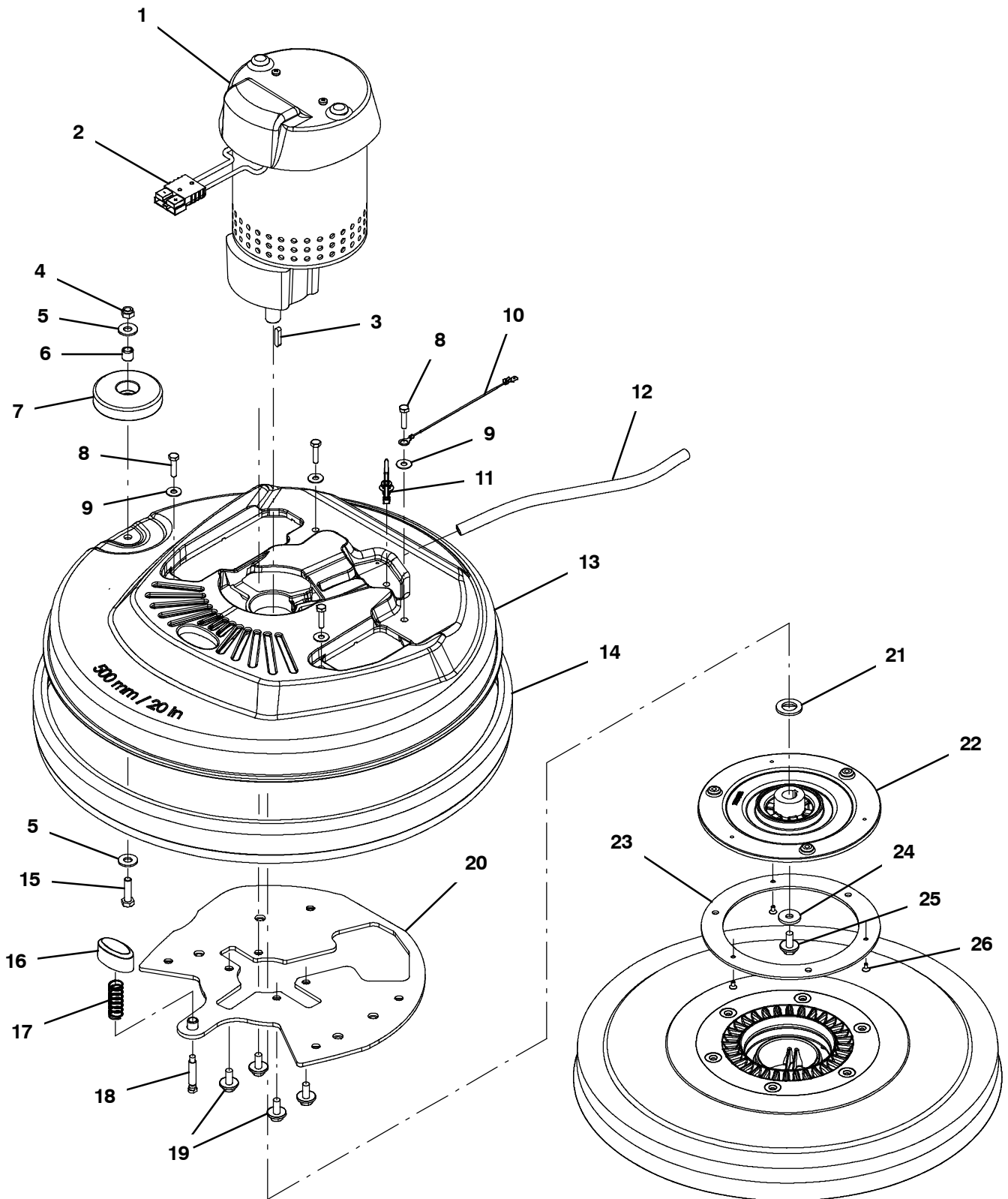
Ref.	Part No.	Serial Number	Description	Qty.
▽	1	1210703	(00001-) Motor, Ele, 24vdc 0200rpm 1.00hp, 17mm	1
▲		222606	(00001-) Vr, Brush Kit, Motor, Ele [Ip] (4Pc)	1
▲	2	49548	(00001-) Connector, Anderson, 050a, Red	1
▲	3	1014328	(00001-) Key, Sq, 05mm X 05mm, 25mm	1
	4	08713	(00001-) Nut, Hex, Lock, M8 X 1.25, NI, Ss	1
	5	01685	(00001-) Washer, Flat, 0.38b 0.88d .08, Ss	2
	6	222460	(00001-) Sleeve, P/M, 0.32b 0.50d 0.5l [430ss]	1
	7	1010560	(00001-) Wheel, Bmpr, 80d X 25w, Non- Marking	1
	8	1016005	(00001-) Screw, Hex, M6 X 1.00 X 25, NI, FI, Ss	4
	9	01684	(00001-) Washer, Flat, 0.27b 0.69d .05, Ss	4
	10	1074344	(00001-) Harness, Ele [Ring With .250m Tail]	1
	11	1210807	(00001-) Wire, Tie [W/.25" Fir Tree Clip]	1
	12	9014145	(00001-) Hose, Afrmkt, Pe, .375id .50od, 05ft	1
	13	1208041	(00001-) Housing, Head, 50cm	1
	14	1055025	(00001-) Bumper, Head, 50cm, W/ Bristle Skirt, Im	1
	15	1016399	(00001-) Screw, Hex, M8 X 1.25 X 30, NI, Ss	1
	16	1211242	(00001-) Button, Plunger, Pad	1
	17	1212785	(00001-) Spring, Cmpr, .66od, .05wir, 1.75l, Ss	1
	18	1211907	(00001-) Pin, Stop, Short	1
	19	1020341	(00001-) Screw, Hex, M8 X 1.25 X 20, Ss, Sems	4
	20	1210590	(00001-) Plate Wldt, Head, Weighted	1
	21	1022549	(00001-) Spacer, Shaft, 17.15b 30.0d 3.0l, Ss	1
	22	1210676	(00001-) Hub, Drive, 3 Lug [Machined]	1
	23	1017218	(00001-) Washer, Flat, 0.32b 1.00d .12, Ss	1
	24	1020341	(00001-) Screw, Hex, M8 X 1.25 X 20, Ss, Sems	1

▽ ASSEMBLY

▲ INCLUDED IN ASSEMBLY

SCRUB HEAD GROUP, 50CM DISK, MAGNETIC HUB

355295



SCRUB HEAD GROUP, 50CM DISK, MAGNETIC HUB

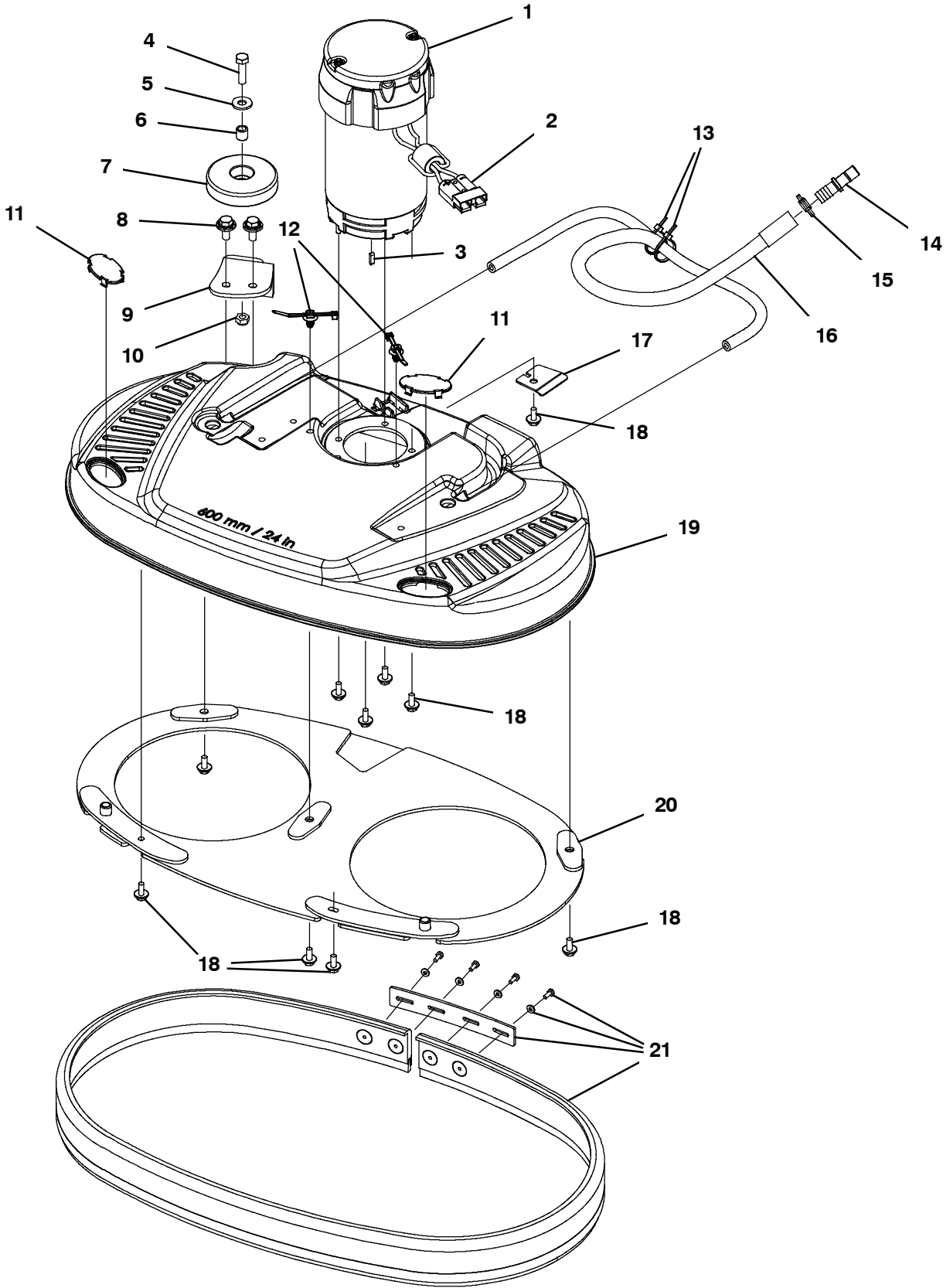
Ref.	Part No.	Serial Number	Description	Qty.
▽	1	1210703	(00001-) Motor, Ele, 24vdc 0200rpm 1.00hp, 17mm	1
▲		222605	(00001-) Vr, Brush Kit, Motor, Ele [Ip] (4Pc)	1
▲	2	49548	(00001-) Connector, Anderson, 050a, Red	1
▲	3	1014328	(00001-) Key, Sq, 05mm X 05mm, 25mm l	1
	4	08713	(00001-) Nut, Hex, Lock, M8 X 1.25, NI, Ss	1
	5	01685	(00001-) Washer, Flat, 0.38b 0.88d .08, Ss	2
	6	222460	(00001-) Sleeve, P/M, 0.32b 0.50d 0.5l [430ss]	1
	7	1010560	(00001-) Wheel, Bmpr, 80d X 25w, Non- Marking	1
	8	1016005	(00001-) Screw, Hex, M6 X 1.00 X 25, NI, FI, Ss	4
	9	01684	(00001-) Washer, Flat, 0.27b 0.69d .05, Ss	4
	10	1074344	(00001-) Harness, Ele [Ring With .250m Tail]	1
	11	1210807	(00001-) Wire, Tie [W/.25" Fir Tree Clip]	1
	12	9014145	(00001-) Hose, Afrmkt, Pe, .375id .50od, 05ft	1
	13	1208041	(00001-) Housing, Head, 50cm	1
	14	1055025	(00001-) Bumper, Head, 50cm, W/ Bristle Skirt, Im	1
	15	1016399	(00001-) Screw, Hex, M8 X 1.25 X 30, NI, Ss	1
	16	1211242	(00001-) Button, Plunger, Pad	1
	17	1212785	(00001-) Spring, Cmpr, .66od, .05wir, 1.75l, Ss	1
	18	1211256	(00001-) Pin, Stop, Long	1
	19	1020341	(00001-) Screw, Hex, M8 X 1.25 X 20, Ss, Sems	4
	20	1210590	(00001-) Plate Wldt, Head, Weighted	1
	21	1022549	(00001-) Spacer, Shaft, 17.15b 30.0d 3.0l, Ss	1
	22	1212312	(00001-) Hub, Drive, Magnetic [Machined]	1
	23	1205043	(00001-) Ring, Hub, Magnetic	1
	24	1017218	(00001-) Washer, Flat, 0.32b 1.00d .12, Ss	1
	25	1020341	(00001-) Screw, Hex, M8 X 1.25 X 20, Ss, Sems	1
	26	630114	(00001-) Screw, Flt, Phl, M4 X 0.70 X 8, 4.8	3

▽ ASSEMBLY

▲ INCLUDED IN ASSEMBLY

SCRUB HEAD GROUP, 60CM DUAL DISK, 3-LUG HUB

355292



SCRUB HEAD GROUP, 60CM DUAL DISK, 3- LUG HUB

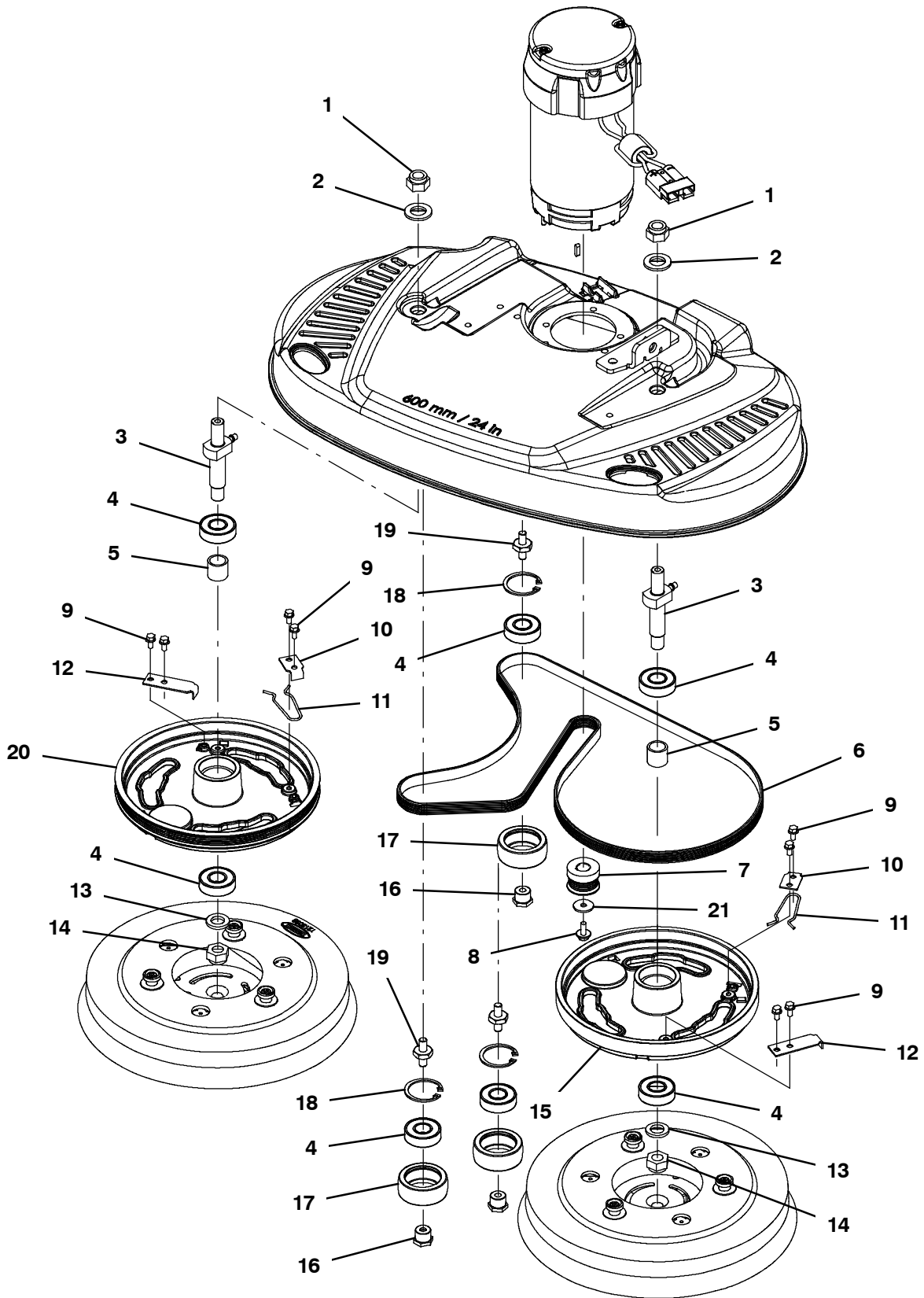
Ref.	Part No.	Serial Number	Description	Qty.
▽	1	1210212	(00001-) Motor, 24vdc, 2000rpm, 7/8hp, Us	1
▲		1059370	(00001-) Brush, Motor, Replmt [Bag Of 4]	1
▲	2	49548	(00001-) Connector, Anderson, 050a, Red	1
▲	3	1217769	(00001-) Key, Sq, 04mm X 04mm, 15mml	1
	4	09011	(00001-) Screw, Hex, M8 X 1.25 X 30, Ss	1
	5	01685	(00001-) Washer, Flat, 0.38b 0.88d .08, Ss	1
	6	222460	(00001-) Sleeve, P/M, 0.32b 0.50d 0.5l [430ss]	1
	7	1010560	(00001-) Wheel, Bmpr, 80d X 25w, Non- Marking	1
	8	1020341	(00001-) Screw, Hex, M8 X 1.25 X 20, Ss, Sems	2
	9	1211506	(00001-) Bracket, Rlr, Wall, Scb Head	1
	10	08713	(00001-) Nut, Hex, Lock, M8 X 1.25, Ni, Ss	1
	11	1212288	(00001-) Cover, Hole, Plunger	2
	12	1210807	(00001-) Wire, Tie [W/.25" Fir Tree Clip]	2
	13	130773	(00001-) Tie, Cable, Nyl, 11.0l, .14w, 3.0 Max. D	2
	14	1212807	(00001-) Fitting, Plstc, Str, Qm08/Bm08	1
	15	607776	(00001-) Clamp, Hose, Wir, .73 - .77, Silver	1
	16	1216084	(00001-) Manifold, Distribution, Water, 60dd [Vw]	1
	17	1217752	(00001-) Bracket, Belt Guide	1
	18	1034731	(00001-) Screw, Hex, M6 X 1.00 X 16, Sems, Ss	10
	19	1211027	(00001-) Housing, Head, 60cm [Machined]	1
	20	1216346	(00001-) Bracket Wldt, Guard, Splash, 60cm	1
	21	1072656	(00001-) Bumper, Head, 60cm, Bristle Skirt	1

▽ ASSEMBLY

▲ INCLUDED IN ASSEMBLY

SCRUB HEAD GROUP, 60CM DUAL DISK, 3-LUG HUB - CONT'D

355335

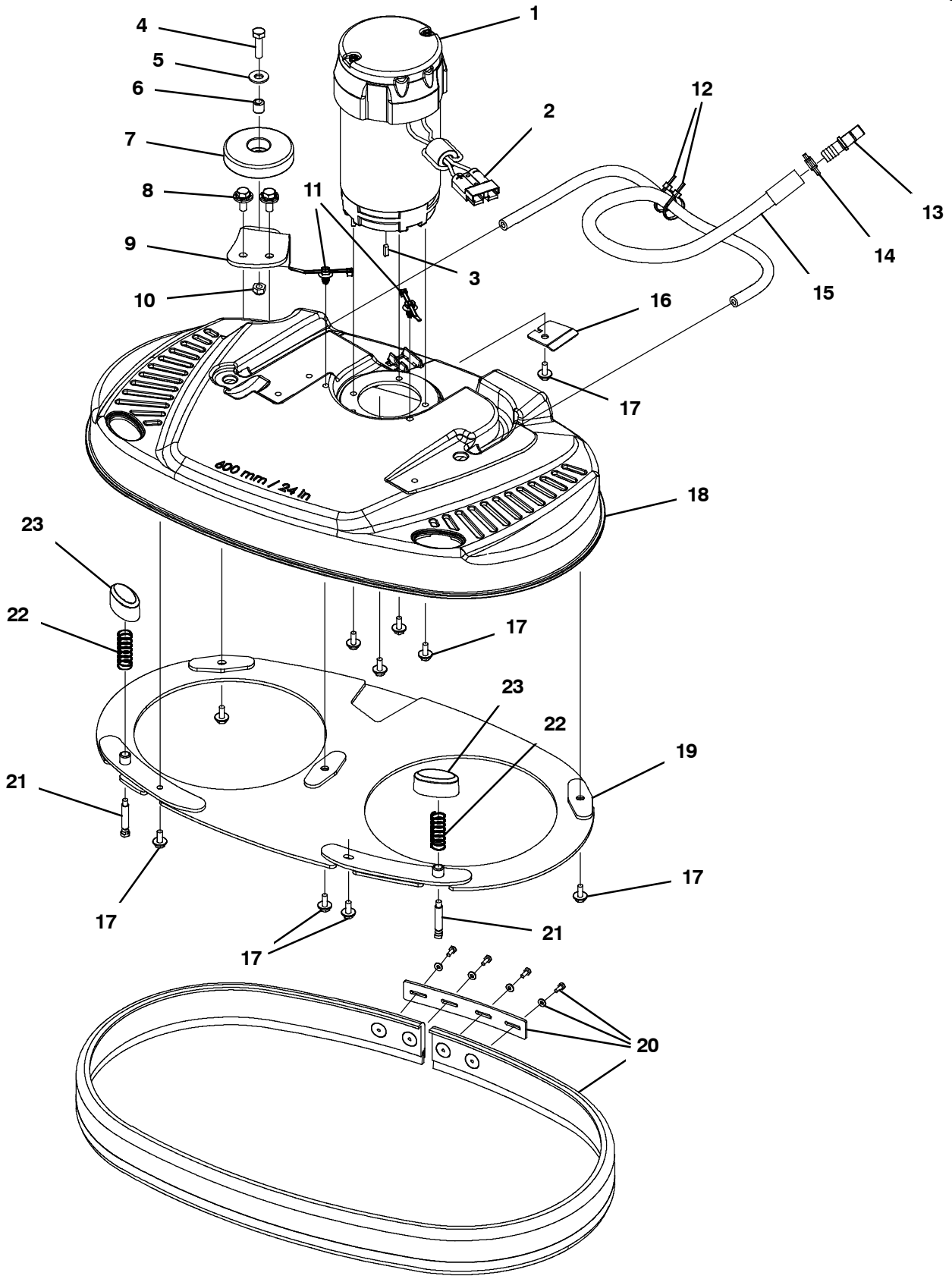


SCRUB HEAD GROUP, 60CM DUAL DISK, 3-LUG HUB - CONT'D

Ref.	Part No.	Serial Number	Description	Qty.
1	41517	(00001-) Nut, Hex, Lock, M14 X 2.00, NI	2
2	1022549	(00001-) Spacer, Shaft, 17.15b 30.0d 3.0l, Ss	2
3	1214206	(00001-) Shaft Wldt, Mtg, Pulley	2
4	1211187	(00001-) Bearing, Ball, 0.67b 1.57d 0.47w [6203]	7
5	1011041	(00001-) Tube, 0.69id 0.87od 00.8l, Stl, Pl	2
6	1055305	(00001-) Belt, Drive, 6pj, Ej139 [T3]	1
7	1213927	(00001-) Sheave, 06grv, 1.25pd 0.54b, Ss [Keyed]	1
8	1034731	(00001-) Screw, Hex, M6 X 1.00 X 16, Sems, Ss	1
9	223198	(00001-) Screw, Hex, M5 X 0.80 X 10, Fmg	8
10	1011201	(00001-) Plate, Drive Hub, Release Clip [T3]	2
11	1013188	(00001-) Clip, Spring, Drive Hub, Release [T3]	2
12	1013592	(00001-) Plate, Drive Hub, Release Stop [T3 Dd]	2
13	382534	(00001-) Washer, Flat, 0.59b 1.00d .12, Ss [409]	2
14	41517	(00001-) Nut, Hex, Lock, M14 X 2.00, NI	2
15	1059205	(00001-) Hub, Drive, 3lug, Alm, 2disk, Flt	1
16	1011008	(00001-) Spacer, Brg, Idler	3
17	1058514	(00001-) Pulley, Idler, 55d X 21w[60cm Dual Disk]	3
18	1013884	(00001-) Ring, Retaining, Int, 40mm, Ss	3
19	1211624	(00001-) Stud, M8 X 1.25, Dbl End W/Hex, Ss	3
20	1059206	(00001-) Hub, Drive, 3lug, Alm, 2disk, 6grv	1
21	019680127	(00001-) Washer, Flat, 6.2mm Id X 22.0mm Od X 1.9	1

SCRUB HEAD GROUP, 60CM DUAL DISK, MAGNETIC HUB

355296



SCRUB HEAD GROUP, 60CM DUAL DISK, MAGNETIC HUB

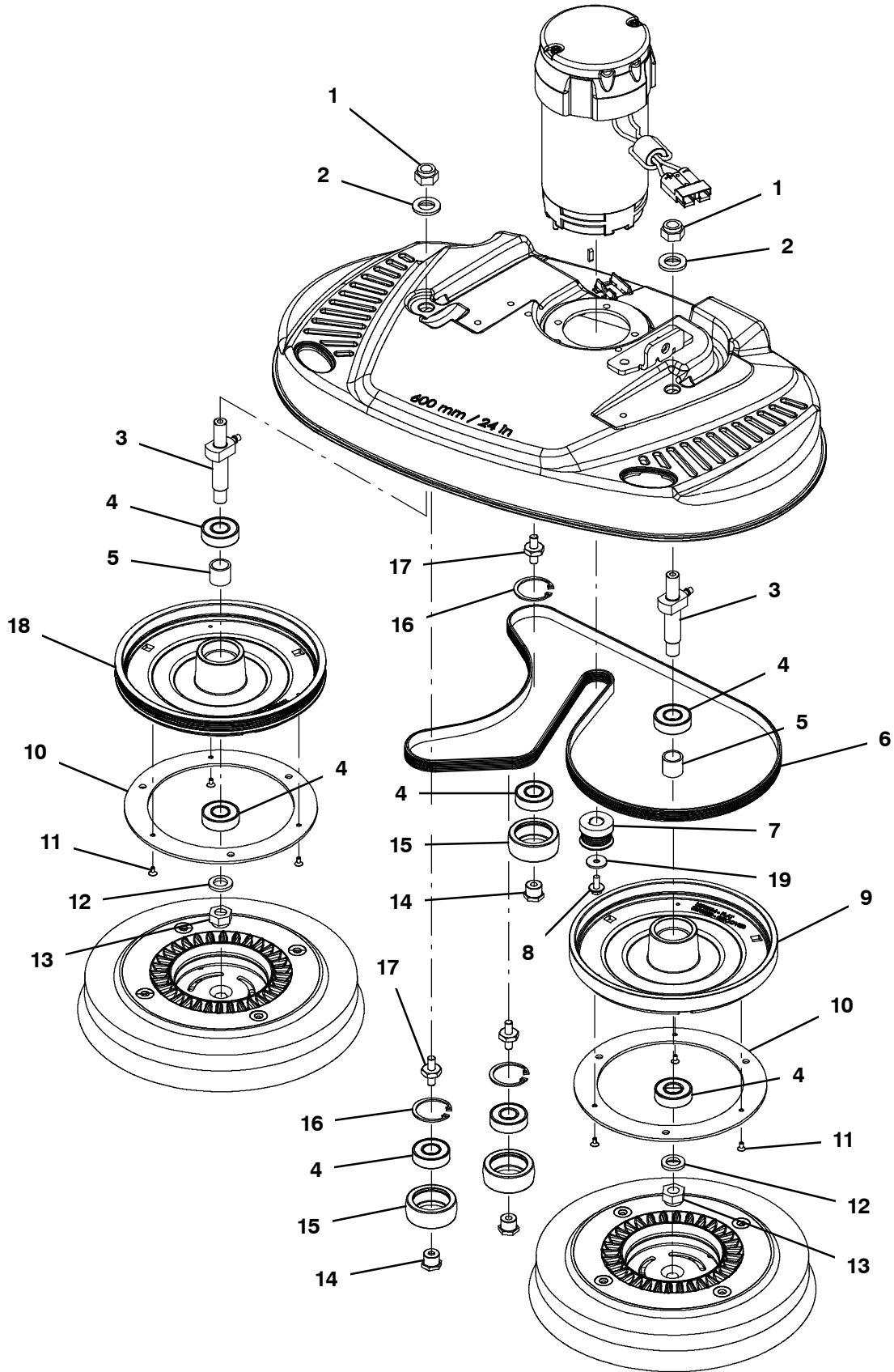
Ref.	Part No.	Serial Number	Description	Qty.
▽	1	1210212	(00001-) Motor, 24vdc, 2000rpm, 7/8hp, Us	1
▲		1059370	(00001-) Brush, Motor, Replmt [Bag Of 4]	1
▲	2	49548	(00001-) Connector, Anderson, 050a, Red	1
▲	3	1217769	(00001-) Key, Sq, 04mm X 04mm, 15mml	1
	4	09011	(00001-) Screw, Hex, M8 X 1.25 X 30, Ss	1
	5	01685	(00001-) Washer, Flat, 0.38b 0.88d .08, Ss	1
	6	222460	(00001-) Sleeve, P/M, 0.32b 0.50d 0.5l [430ss]	1
	7	1010560	(00001-) Wheel, Bmpr, 80d X 25w, Non- Marking	1
	8	1020341	(00001-) Screw, Hex, M8 X 1.25 X 20, Ss, Sems	2
	9	1211506	(00001-) Bracket, Rlr, Wall, Scb Head	1
	10	08713	(00001-) Nut, Hex, Lock, M8 X 1.25, Ni, Ss	1
	11	1210807	(00001-) Wire, Tie [W/.25" Fir Tree Clip]	2
	12	130773	(00001-) Tie, Cable, Nyl, 11.0l, .14w, 3.0 Max. D	2
	13	1212807	(00001-) Fitting, Plstc, Str, Qm08/Bm08	1
	14	607776	(00001-) Clamp, Hose, Wir, .73 - .77, Silver	1
	15	1216084	(00001-) Manifold, Distribution, Water, 60dd [Vw]	1
	16	1217752	(00001-) Bracket, Belt Guide	1
	17	1034731	(00001-) Screw, Hex, M6 X 1.00 X 16, Sems, Ss	10
	18	1211027	(00001-) Housing, Head, 60cm [Machined]	1
	19	1216346	(00001-) Bracket Wldt, Guard, Splash, 60cm	1
	20	1072656	(00001-) Bumper, Head, 60cm, Bristle Skirt	1
	21	1211907	(00001-) Pin, Stop, Short	2
	22	1212785	(00001-) Spring, Cmpr, .66od, .05wir, 1.75l, Ss	2
	23	1211242	(00001-) Button, Plunger, Pad	2

▽ ASSEMBLY

▲ INCLUDED IN ASSEMBLY

SCRUB HEAD GROUP, 60CM DUAL DISK, MAGNETIC HUB - CONT'D

355336

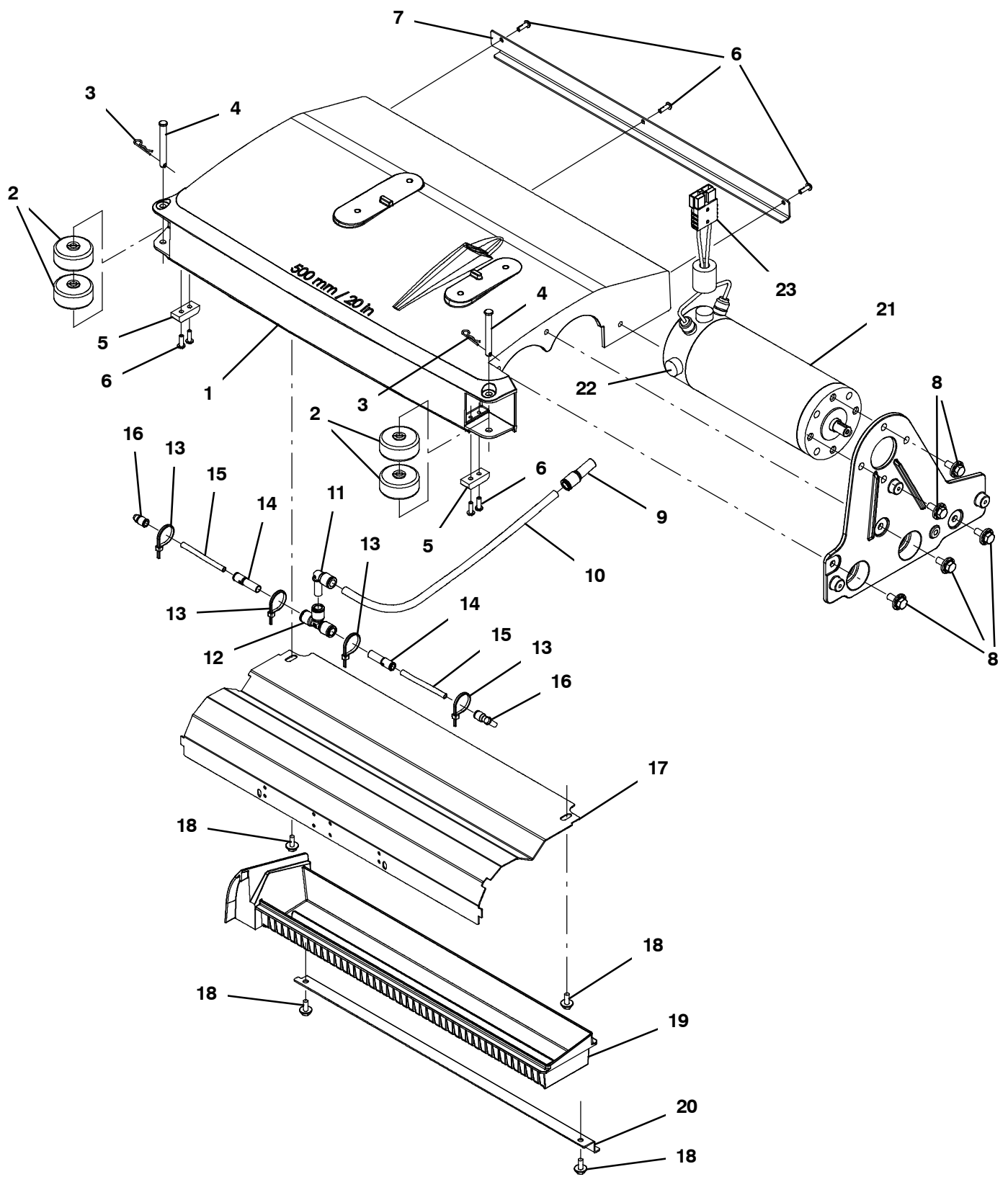


SCRUB HEAD GROUP, 60CM DUAL DISK, MAGNETIC HUB - CONT'D

Ref.	Part No.	Serial Number	Description	Qty.
1	41517	(00001-) Nut, Hex, Lock, M14 X 2.00, NI	2
2	1022549	(00001-) Spacer, Shaft, 17.15b 30.0d 3.0l, Ss	2
3	1214206	(00001-) Shaft Wldt, Mtg, Pulley	2
4	1211187	(00001-) Bearing, Ball, 0.67b 1.57d 0.47w [6203]	7
5	1011041	(00001-) Tube, 0.69id 0.87od 00.8l, Stl, PI	2
6	1055305	(00001-) Belt, Drive, 6pj, Ej139 [T3]	1
7	1213927	(00001-) Sheave, 06grv, 1.25pd 0.54b, Ss [Keyed]	1
8	1034731	(00001-) Screw, Hex, M6 X 1.00 X 16, Sems, Ss	1
9	1210504	(00001-) Hub, Drive, Magnetic, Flat, 60cm Dd	1
10	1205043	(00001-) Ring, Hub, Magnetic	2
11	630114	(00001-) Screw, Flt, Phl, M4 X 0.70 X 8, 4.8	6
12	382534	(00001-) Washer, Flat, 0.59b 1.00d .12, Ss [409]	2
13	41517	(00001-) Nut, Hex, Lock, M14 X 2.00, NI	2
14	1011008	(00001-) Spacer, Brg, Idler	3
15	1058514	(00001-) Pulley, Idler, 55d X 21w[60cm Dual Disk]	3
16	1013884	(00001-) Ring, Retaining, Int, 40mm, Ss	3
17	1211624	(00001-) Stud, M8 X 1.25, Dbl End W/Hex, Ss	3
18	1210503	(00001-) Hub, Drive, Magnetic, Grooved, 60cm Dd	1
19	019680127	(00001-) Washer, Flat, 6.2mm Id X 22.0mm Od X 1.9	1

SCRUB HEAD GROUP, 50CM CYLINDRICAL

355297



SCRUB HEAD GROUP, 50CM CYLINDRICAL

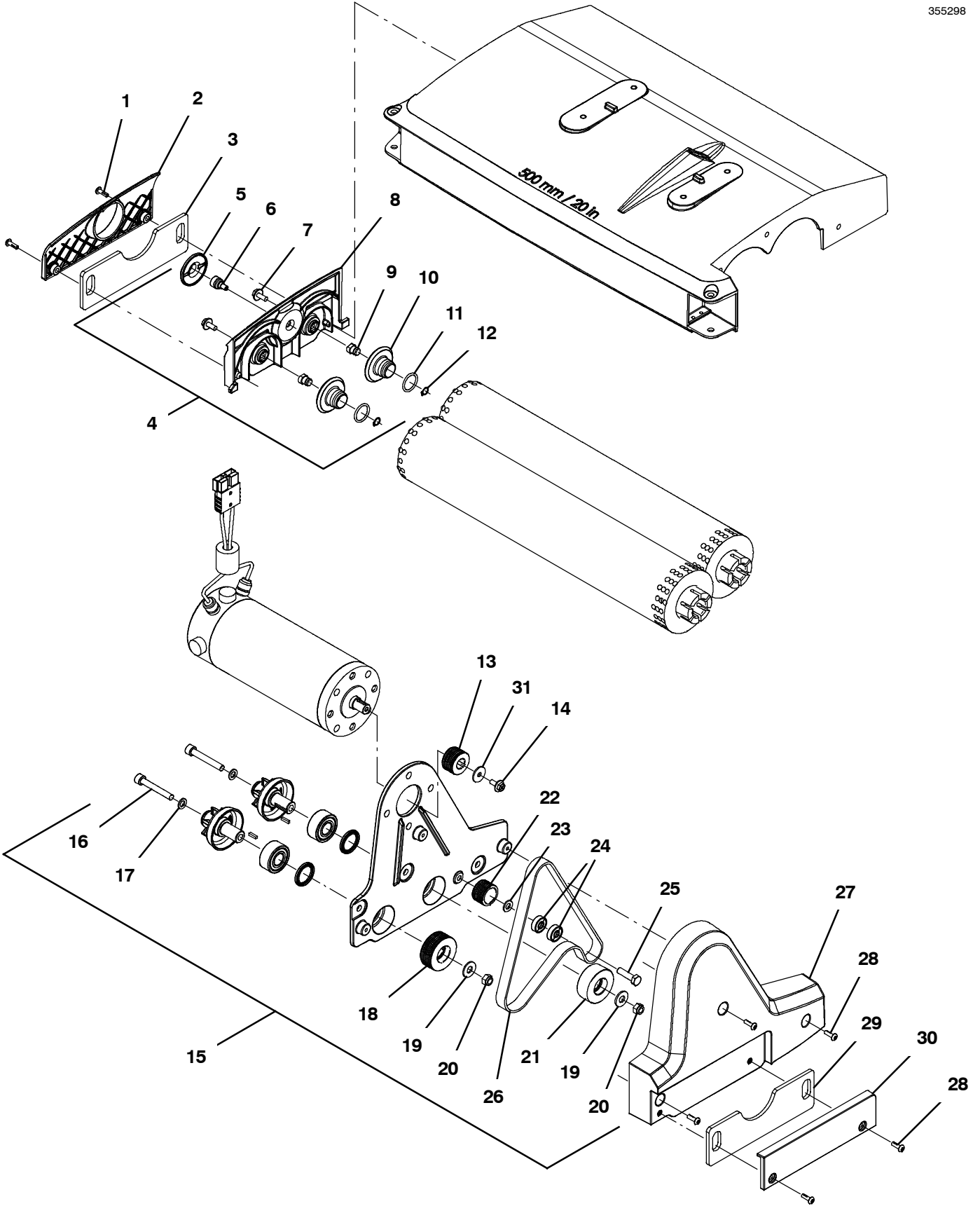
Ref.	Part No.	Serial Number	Description	Qty.	
1	1212265	(00001-) Housing, Brush, Dbl 50cm [Machined]	1	
2	630477	(00001-) Wheel, Pyu, 02.0d 0.38w, Gray	4	
3	1216647	(00001-) Pin, Cotter, Hair, 0.38d .054 Wir	2	
4	391179	(00001-) Pin, Clevis, 0.37d X 2.62l	2	
5	1215675	(00001-) Skid, Brush Housing	2	
6	1205799	(00001-) Screw, Btn, M5 X 0.8 X 16, 8.8, NI, Torx	7	
7	1213708	(00001-) Bracket, Tray, Debris	1	
8	1020341	(00001-) Screw, Hex, M8 X 1.25 X 20, Ss, Sems	7	
9	1215218	(00001-) Fitting, Plstc, Str, Qf06/Qm08	1	
10	1014986	(00001-) Hose, Afrmkt, Pvc, Clr, 0.25id, 02ft	1	
11	1215186	(00001-) Fitting, Plstc, E90, Qf06/Qm06	1	
12	1212573	(00001-) Fitting, Plstc, Tee, Qf06/Qf06/Qf06	1	
13	130773	(00001-) Tie, Cable, Nyl, 11.0l, .14w, 3.0 Max. D	4	
14	1212934	(00001-) Fitting, Plstc, Str, Qf04/Qm06	2	
15	160827	(00001-) Hose, Pvc, Clr, 0.12id 0.25od 010.5l	1	
16	1214339	(00001-) Fitting, Plstc, E90, Qfo4/Qm04	2	
17	1210279	(00001-) Panel, Wrap, Brush	1	
18	1034731	(00001-) Screw, Hex, M6 X 1.00 X 16, Sems, Ss	4	
19	1213706	(00001-) Tray, Debris, 500mm [Im]	1	
20	1213707	(00001-) Bracket, Tray, Debris	1	
▽	21	1210202	(00001-) Motor, Ele, 24vdc [Vw Cyl]	1
▲		1217769	(00001-) Key, Sq, 04mm X 04mm, 15mml	1
▲	22	1039817	(00001-) Vr, Brush Kit, Motor, Ele (1 Pkg = 4 Pcs)	1
▲	23	49548	(00001-) Connector, Anderson, 050a, Red	1

▽ ASSEMBLY

▲ INCLUDED IN ASSEMBLY

SCRUB HEAD GROUP, 50CM CYLINDRICAL - CONT'D

355298



SCRUB HEAD GROUP, 50CM CYLINDRICAL - CONT'D

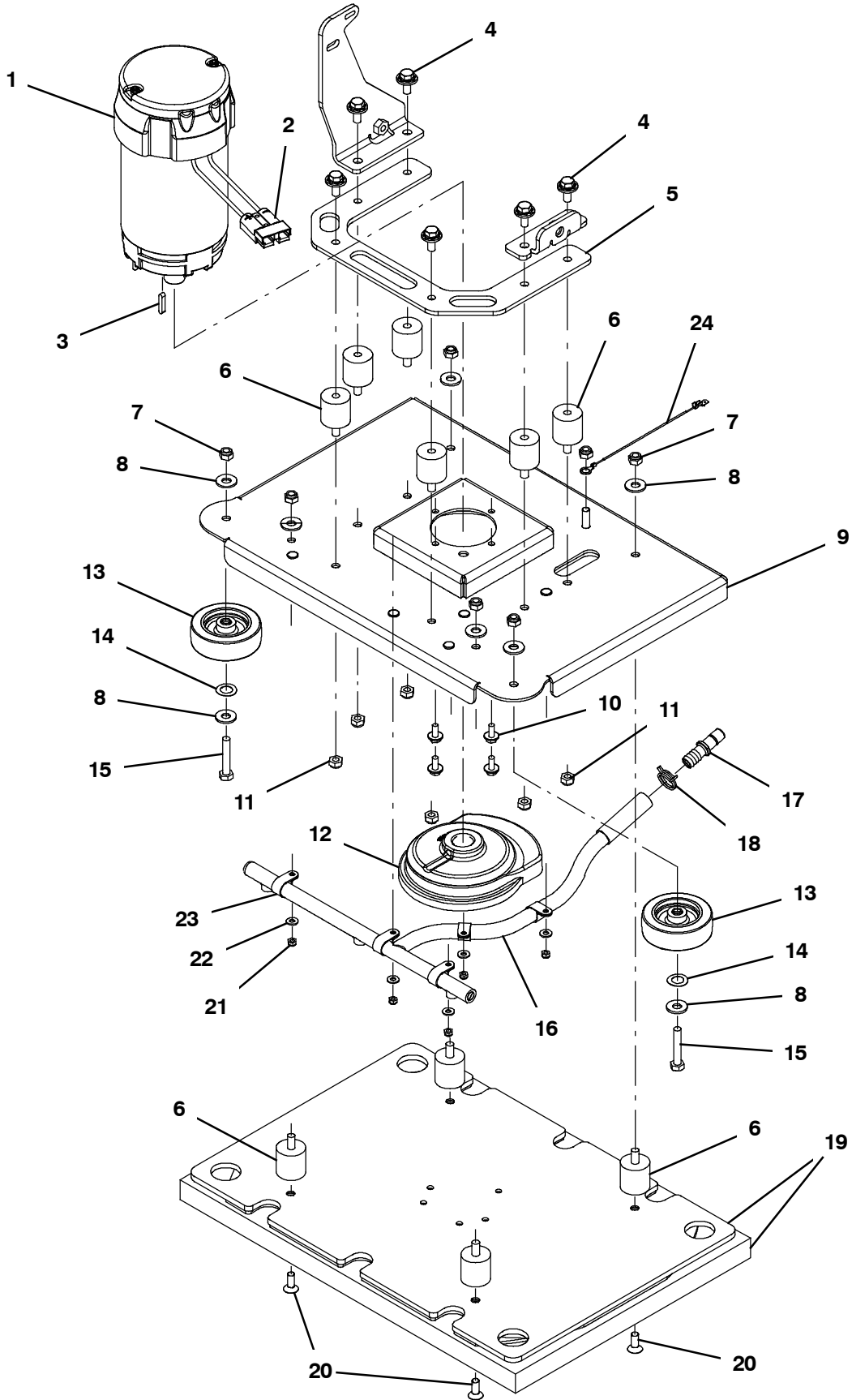
Ref.	Part No.	Serial Number	Description	Qty.
	1	1205799	(00001-) Screw, Btn, M5 X 0.8 X 16, 8.8, NI, Torx	2
	2	1216689	(00001-) Cover, Skirt, Cyl Door	1
	3	1215666	(00001-) Skirt, Side, Cyl, Floating	1
▽	4	9014168	(00001-) Door Assy, Brush	1
▲	5	1215581	(00001-) Cap, Screw	1
▲	6	1062149	(00001-) Knob, Rnd, 0.58d 0.50l, .25- 20x.50l Stud	1
▲	7	1034731	(00001-) Screw, Hex, M6 X 1.00 X 16, Sems, Ss	2
▲	8	1212250	(00001-) Door, Brush [Machined]	1
▲	9	1030682	(00001-) Shaft, Idler Plug	2
▲	10	1030680	(00001-) Hub, Idler, Brush	2
▲	11	1042312	(00001-) Seal, Org, .103 X .862 Id, 118	2
▲	12	01543	(00001-) Ring, Retaining, Ext, 0.39d, Basic	2
	13	1210116	(00001-) Sheave, Motor, 07grv 1.3pd 0.50b [Pj]	1
	14	1034731	(00001-) Screw, Hex, M6 X 1.00 X 16, Sems, Ss	1
▽	15	9014167	(00001-) Brkt Assy, Motor, Sgl Mount	1
▲	16	1057476	(00001-) Screw, Soc, M8 X 1.25 X 55, Ss	2
▲	17	1057482	(00001-) Washer, Flat, 0.33b 0.57d 0.06, Ss	2
▲	18	1210204	(00001-) Sheave, Drive, Grvd 07grv, 2.0pd 0.67b [1
▲	19	01685	(00001-) Washer, Flat, 0.38b 0.88d .08, Ss	2
▲	20	08713	(00001-) Nut, Hex, Lock, M8 X 1.25, NI, Ss	2
▲	21	1210232	(00001-) Sheave, Drive, Smooth 2.0pd 0.67b	1
▲	22	1210233	(00001-) Sheave, Idler, 07grv 1.2pd 0.87b [Pj]	1
▲	23	1216289	(00001-) Spacer, Pulley, 2cyl, Pm [Vw]	1
▲	24	1027651	(00001-) Bearing, Ball, 8mmb X 22mmd X 7mmw	2
▲	25	1016399	(00001-) Screw, Hex, M8 X 1.25 X 30, NI, Ss	1
▲	26	9014166	(00001-) Kit, Belt, Motor (Includes Installation Tool - Not Shown)	1
	27	1209594	(00001-) Cover, Belt	1
	28	1205799	(00001-) Screw, Btn, M5 X 0.8 X 16, 8.8, NI, Torx	5
	29	1215666	(00001-) Skirt, Side, Cyl, Floating	1
	30	1216728	(00001-) Cover, Skirt, Cyl Head	1
	31	019680127	(00001-) Washer, Flat, 6.2mm Id X 22.0mm Od X 1.9	1

▽ ASSEMBLY

▲ INCLUDED IN ASSEMBLY

SCRUB HEAD GROUP, 50CM ORBITAL

355293



SCRUB HEAD GROUP, 50CM ORBITAL

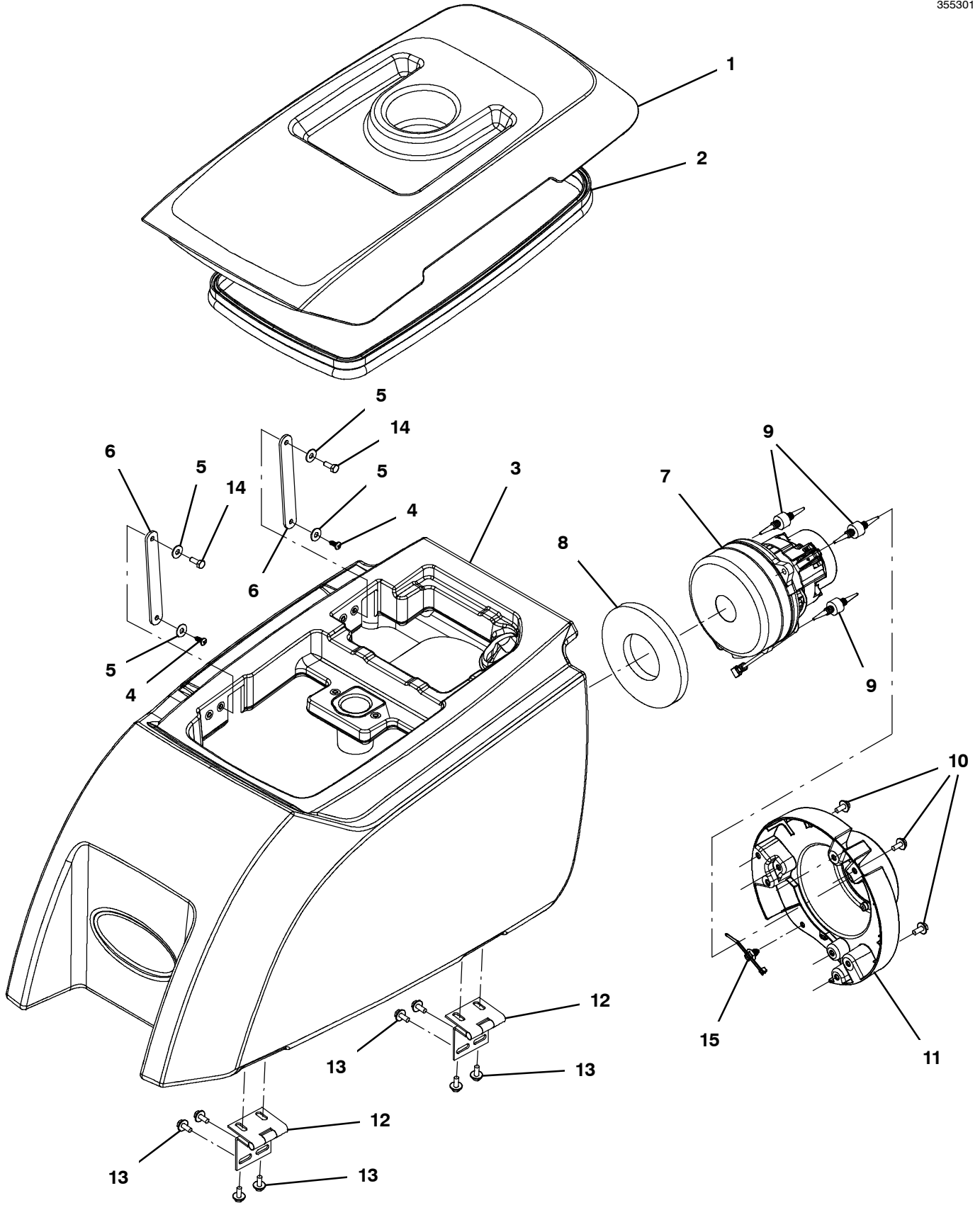
Ref.	Part No.	Serial Number	Description	Qty.
▽	1	1212669	(00001-) Motor, Ele, 24vdc, 2200rpm, .6hp, 22mm	1
▲		1059370	(00001-) Brush, Motor, Replmt [Bag Of 4]	1
▲	2	49548	(00001-) Connector, Anderson, 050a, Red	1
▲	3	1014328	(00001-) Key, Sq, 05mm X 05mm, 25mml	1
	4	1020341	(00001-) Screw, Hex, M8 X 1.25 X 20, Ss, Sems	6
	5	1209745	(00001-) Plate, Mtg, Head [50cm Orb]	1
	6	1212543	(00001-) Isolator, Neoprene, 1.25" X 1.25", M8	10
	7	08713	(00001-) Nut, Hex, Lock, M8 X 1.25, NI, Ss	2
	8	01685	(00001-) Washer, Flat, 0.38b 0.88d .08, Ss	8
	9	1212527	(00001-) Deck Wldt, Scrbr [Volga Wet]	1
	10	1034731	(00001-) Screw, Hex, M6 X 1.00 X 16, Sems, Ss	4
	11	08713	(00001-) Nut, Hex, Lock, M8 X 1.25, NI, Ss	6
	12	9014175	(00001-) Kit, Eccentric Assy, [T300] (See Breakdowns)	1
	13	1014918	(00001-) Wheel, 03.0d 0.88w 0.31b, W/ Bshg, Rbr	2
	14	1210221	(00001-) Washer, Wave, .515b, .875d, .013, Ss	2
	15	222505	(00001-) Screw, Hex, M8 X 1.25 X 45, Ss	2
	16	1212468	(00001-) Manifold, Distribution, Water, Orb [Vw]	1
	17	1212807	(00001-) Fitting, Plstc, Str, Qm08/Bm08	1
	18	607776	(00001-) Clamp, Hose, Wir, .73 - .77, Silver	1
	19	9014189	(00001-) Kit, Afrmkt, Pad Driver [T300]	1
	20	1218926	(00001-) Screw, Flt, Soc, M8 X 1.25 X 14, Ss	4
	21	09739	(00001-) Nut, Hex, Lock, M5 X 0.80, NI, Ss	5
	22	01683	(00001-) Washer, Flat, 10, Ss	5
	23	140916	(00001-) Clamp, Cable, Nyl, 0.62d, Nat	5
	24	1074344	(00001-) Harness, Ele [Ring With .250m Tail]	1

▽ ASSEMBLY

▲ INCLUDED IN ASSEMBLY

RECOVERY TANK GROUP, T300e MODEL

355301



RECOVERY TANK GROUP, T300e MODEL

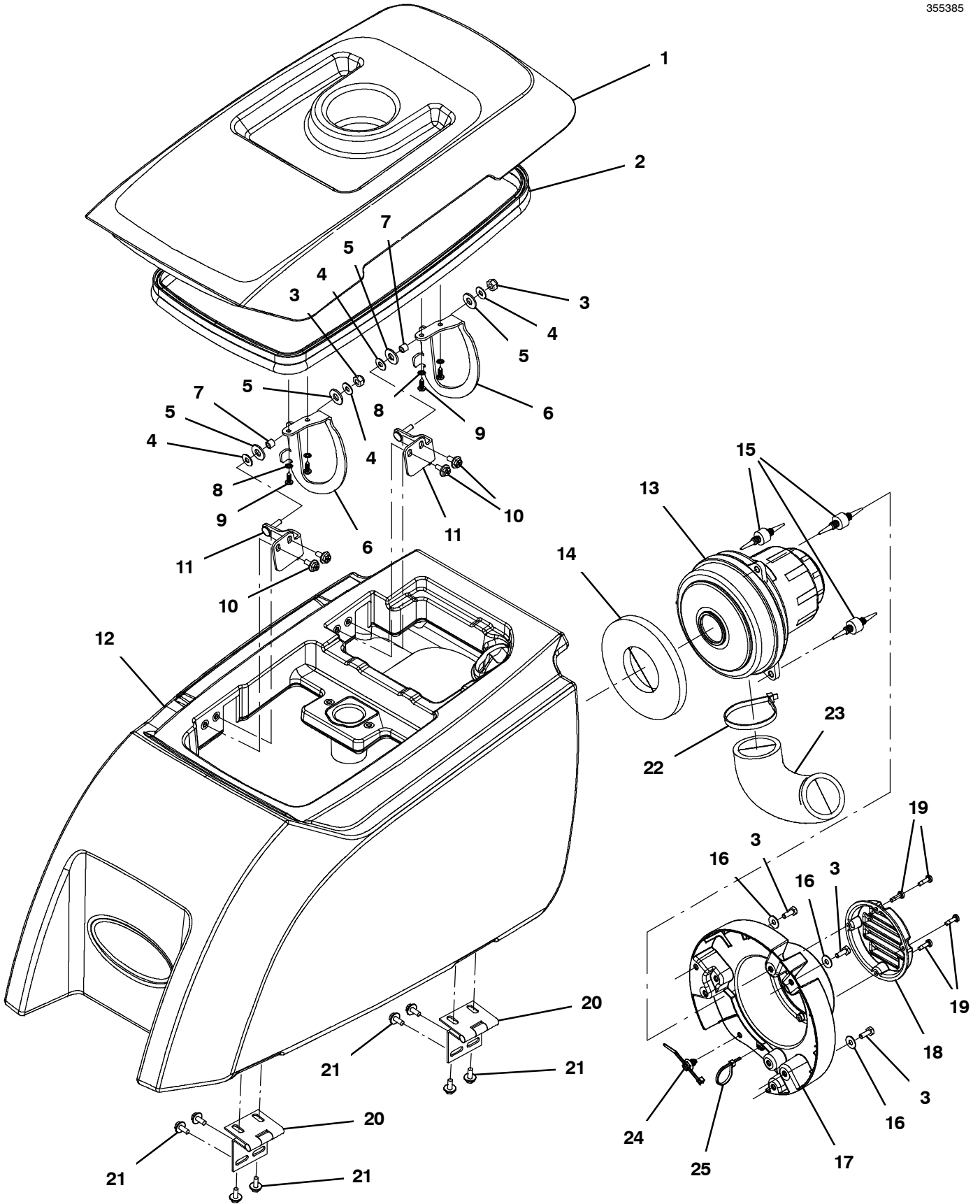
Ref.	Part No.	Serial Number	Description	Qty.	
1	9014154	(00001-) Kit, Cover, Recvy, Ci [Ce]	1	
2	1210472	(00001-) Seal, Afrmkt, Bulb, 0.50d .13grip, 05ft	1	
3	9014151	(00001-) Kit, Tank, Recvy, W/Labels [T300e]	1	
4	1018155	(00001-) Screw, Pan, Phl, M5 X 0.80 X 16, Tcut, Ss	2	
5	01684	(00001-) Washer, Flat, 0.27b 0.69d .05, Ss	4	
6	1212553	(00001-) Strap, Retaining, Cover, 125.0l	2	
▽	7	1210304	(00001-) Fan, Vacuum, 5.7d, 024vdc, 2 Stage	1
▲		372883	(00001-) Vr, Brush Kit, Motor, Ele (1 Pkg = 2 Pcs)	1
8	100038	(00001-) Gasket, .50, 02.63id 05.75od, Adh [Epdm]	1	
9	1062016	(00001-) Isolator, Vib, .75d	3	
10	1034731	(00001-) Screw, Hex, M6 X 1.00 X 16, Sems, Ss	3	
11	1207368	(00001-) Mount, Vacfan, 5.7/6.6	1	
12	1209466	(00001-) Hinge, 6mm Pin 2.5 73.5mmw 60.0mml, Bent	2	
13	1034731	(00001-) Screw, Hex, M6 X 1.00 X 16, Sems, Ss	8	
14	11329	(00001-) Screw, Hex, M6 X 1.00 X 16, NI, Ss	2	
15	1210807	(00001-) Wire, Tie [W/.25" Fir Tree Clip]	1	

▽ ASSEMBLY

▲ INCLUDED IN ASSEMBLY

RECOVERY TANK GROUP, T300 MODEL

355385



RECOVERY TANK GROUP, T300 MODEL

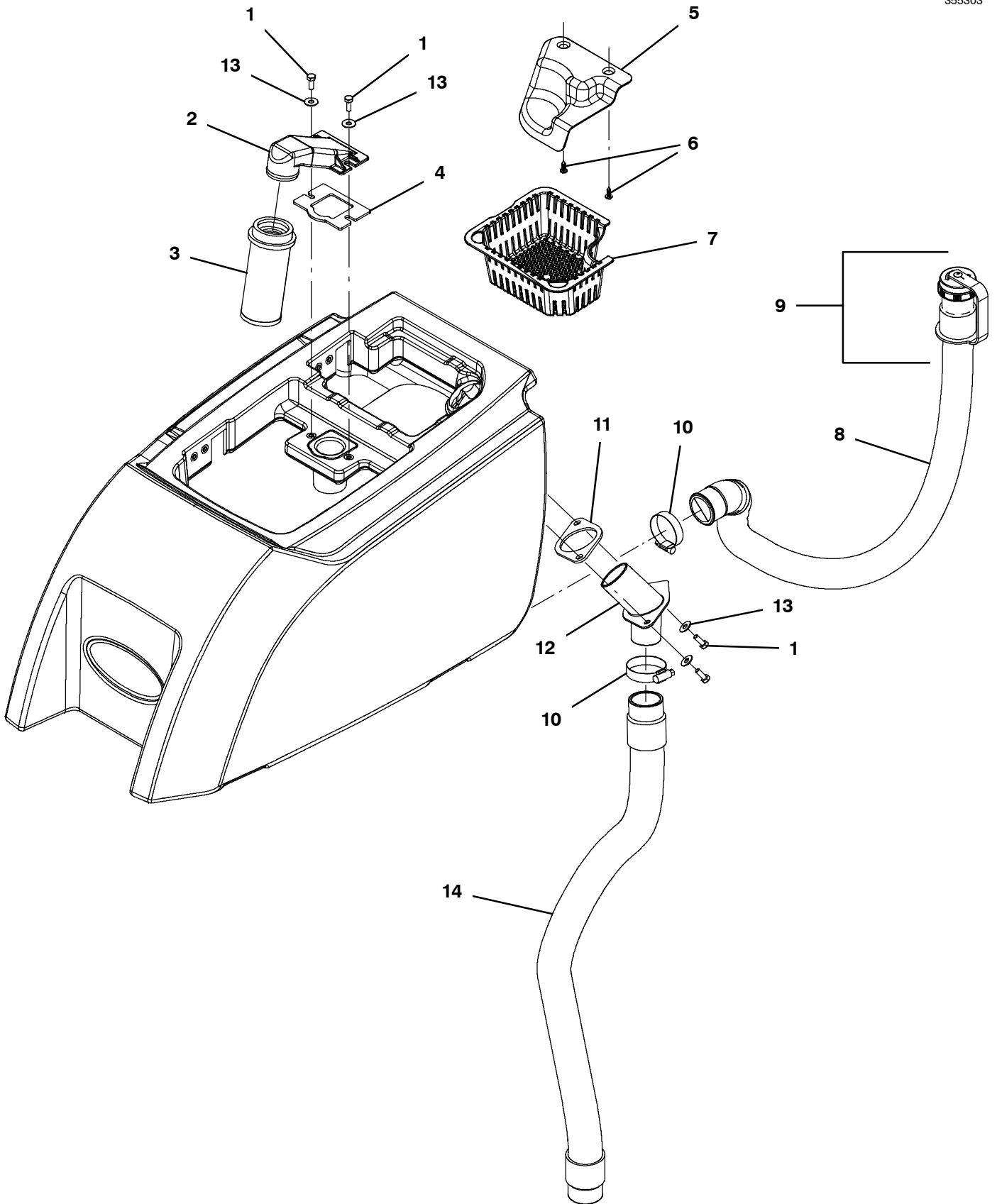
Ref.	Part No.	Serial Number	Description	Qty.	
1	9014154	(00001-) Kit, Cover, Recvy, Ci [Ce]	1	
2	1210472	(00001-) Seal, Afmkt, Bulb, 0.50d .13grip, 05ft	1	
3	08712	(00001-) Nut, Hex, Lock, M6 X 1.00, NI, Ss	2	
4	01684	(00001-) Washer, Flat, 0.27b 0.69d .05, Ss	4	
5	01685	(00001-) Washer, Flat, 0.38b 0.88d .08, Ss	4	
6	1219440	(00001-) Hinge, Goose Neck	2	
7	140154	(00001-) Sleeve, P/M, 0.25b 0.38d 0.3l, PI	2	
8	07514	(00001-) Washer, Lock, Int, 10, Ss	4	
9	1018155	(00001-) Screw, Pan, Phl, M5 X 0.80 X 16, Tcut,Ss	4	
10	1034731	(00001-) Screw, Hex, M6 X 1.00 X 16, Sems, Ss	4	
11	1219473	(00001-) Hinge, Mount, Wldt	2	
12	9014150	(00001-) Kit, Tank, Recvy, W/Labels [T300]	1	
▽	13	1202880	(00001-) Fan, Vacuum, 6.6d, 024vdc, 2 Stage	1
▲	1206774	(00001-) Vr, Brush Kit, Motor, Fan (1 Pkg = 2 Pcs)	1	
14	100038	(00001-) Gasket, .50, 02.63id 05.75od, Adh [Epdm]	1	
15	1062016	(00001-) Isolator, Vib, .75d	3	
16	01684	(00001-) Washer, Flat, 0.27b 0.69d .05, Ss	3	
17	1207368	(00001-) Mount, Vacfan, 5.7/6.6	1	
18	1209342	(00001-) Cover, Inlet, Vac, Vented (Sound Kit Option)	1	
19	1043573	(00001-) Screw, #10- 14 X 0.675, Spl[Shcs,Selftap] (Sound Kit Option)	4	
20	1209466	(00001-) Hinge, 6mm Pin 2.5 73.5mmw 60.0mml, Bent	2	
21	1034731	(00001-) Screw, Hex, M6 X 1.00 X 16, Sems, Ss	8	
22	130773	(00001-) Tie, Cable, Nyl, 11.0l, .14w, 3.0 Max. D	2	
23	1068577	(00001-) Muffler, Exhaust, Vacfan, 150mml [T2/T3]	1	
24	1210807	(00001-) Wire, Tie [W/.25" Fir Tree Clip]	1	
25	130773	(00001-) Tie, Cable, Nyl, 11.0l, .14w, 3.0 Max. D	1	

▽ ASSEMBLY

▲ INCLUDED IN ASSEMBLY

RECOVERY TANK FILTER AND HOSE GROUP, SCREW CAP

355303



RECOVERY TANK FILTER AND HOSE GROUP, SCREW CAP

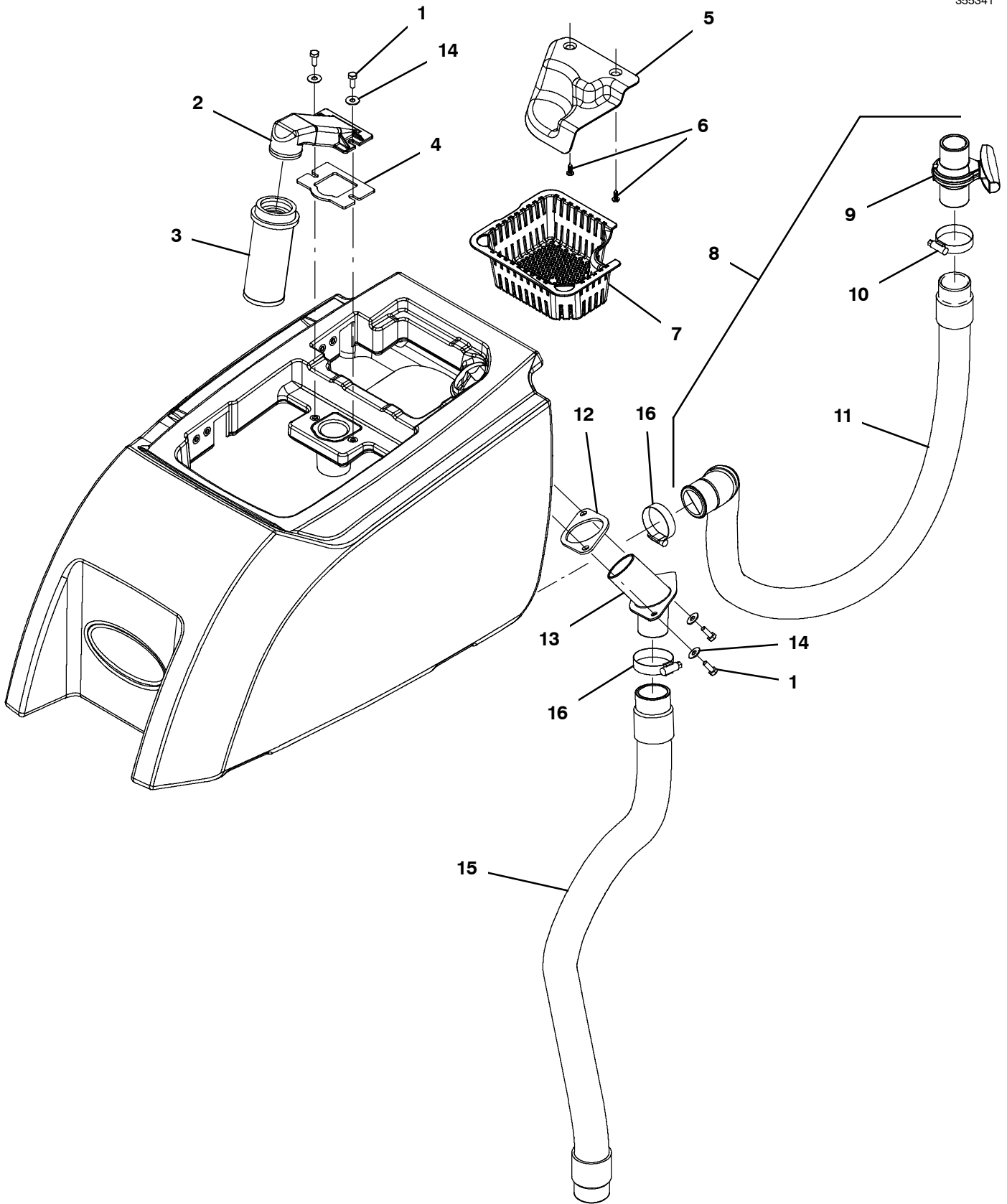
Ref.	Part No.	Serial Number	Description	Qty.	
1	11329	(00001-) Screw, Hex, M6 X 1.00 X 16, NI, Ss	4	
2	1011777	(00001-) Mount, Float, Mold	1	
3	630052	(00001-) Float, Shut- Off, (2)Ball, 1.75d	1	
4	1013628	(00001-) Gasket, Mtg, Float, .125th, Neo, Adh	1	
5	1210214	(00001-) Deflector, Water, Recvy	1	
6	1018155	(00001-) Screw, Pan, Phl, M5 X 0.80 X 16, Tcut,Ss	2	
7	1207357	(00001-) Tray, Debris, Tank, Recvy [T300]	1	
▽	8	1213008	(00001-) Hose Assy, Drain, 1.5d 025l 1.5/Cap [Pu]	1
▲	9	1219134	(00001-) Cap, Drain Assy [Gray]	1
▽	8	1213010	(00001-) Hose Assy, Drain, 1.5d 017l 1.5/Cap[Pvc]	1
▲	9	1218955	(00001-) Cap, Drain Assy [Black]	1
10	11531	(00001-) Clamp, Hose, Wormdrive, 1.06- 2.00d, .56w	2	
11	1037106	(00001-) Gasket, Adapter, Hose .13, Neo	1	
12	1207196	(00001-) Tube, Hose, Adapter, 1.5d [T300]	1	
13	01684	(00001-) Washer, Flat, 0.27b 0.69d .05, Ss	4	
14	1204663	(00001-) Hose Assy, W/2cuff,1.5d 026l 1.5/1.5[Pu]	1	
14	1211220	(00001-) Hose Assy,W/2cuff,1.5d 022l 1.5/1.5[Pvc]	1	

▽ ASSEMBLY

▲ INCLUDED IN ASSEMBLY

RECOVERY TANK FILTER AND HOSE GROUP, CONTROL VALVE

355341



RECOVERY TANK FILTER AND HOSE GROUP, CONTROL VALVE

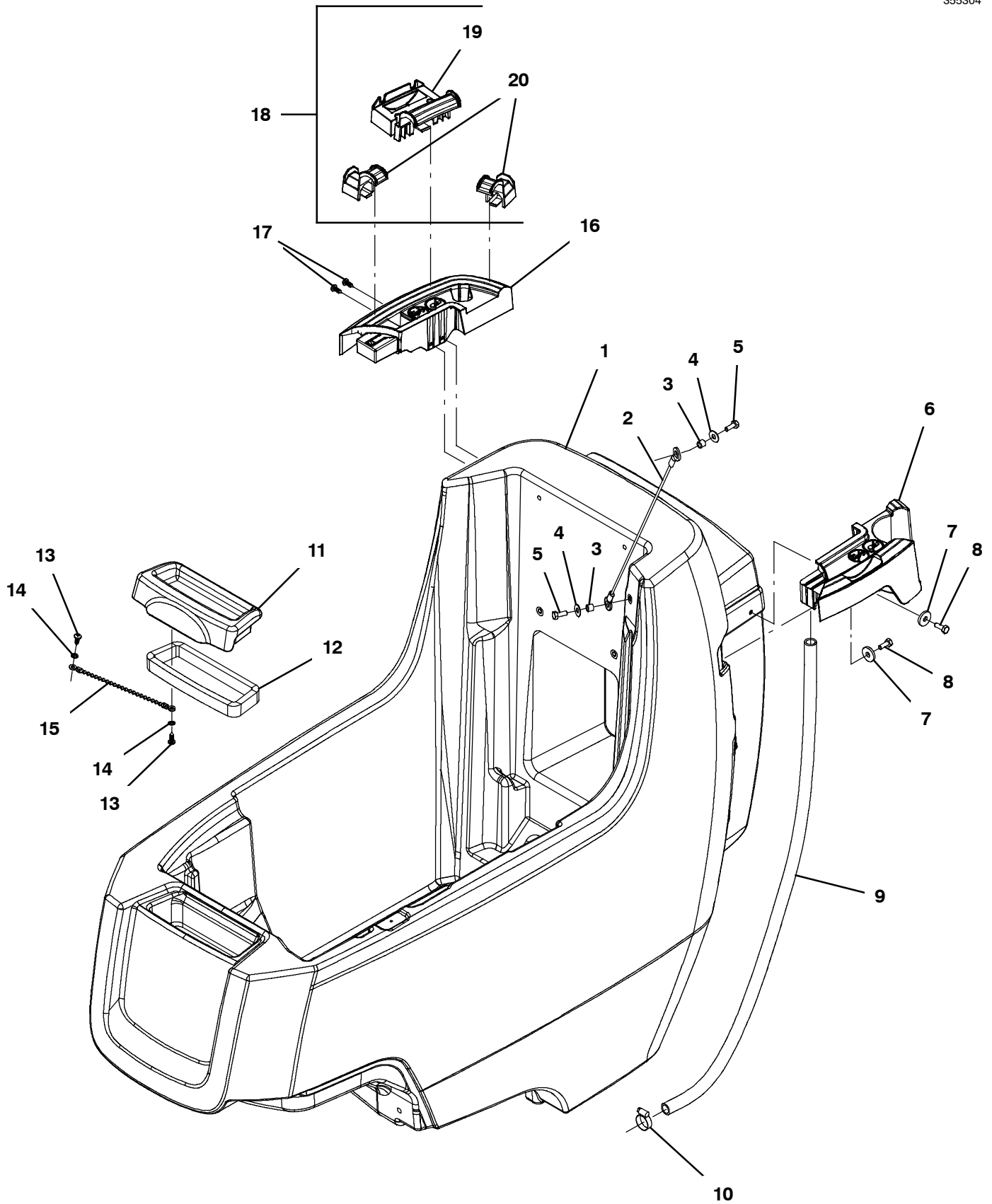
Ref.	Part No.	Serial Number	Description	Qty.	
1	11329	(00001-) Screw, Hex, M6 X 1.00 X 16, NI, Ss	4	
2	1011777	(00001-) Mount, Float, Mold	1	
3	630052	(00001-) Float, Shut- Off, (2)Ball, 1.75d	1	
4	1013628	(00001-) Gasket, Mtg, Float, .125th, Neo, Adh	1	
5	1210214	(00001-) Deflector, Water, Recvy	1	
6	1018155	(00001-) Screw, Pan, Phl, M5 X 0.80 X 16, Tcut,Ss	2	
7	1207357	(00001-) Tray, Debris, Tank, Recvy [T300]	1	
▽	8	9014171	(00001-) Hose Assy, With Valve	1
▲	9	1051986	(00001-) Valve, Ball, 2way, 1.0id Pvc, W/Handle	1
▲	10	11531	(00001-) Clamp, Hose, Wormdrive, 1.06- 2.00d, .56w	1
▲	11	1204663	(00001-) Hose Assy, W/2cuff,1.5d 026l 1.5/1.5[Pu]	1
	12	1037106	(00001-) Gasket, Adapter, Hose .13, Neo	1
	13	1207196	(00001-) Tube, Hose, Adapter, 1.5d [T300]	1
	14	01684	(00001-) Washer, Flat, 0.27b 0.69d .05, Ss	4
	15	1204663	(00001-) Hose Assy, W/2cuff,1.5d 026l 1.5/1.5[Pu]	1
	16	11531	(00001-) Clamp, Hose, Wormdrive, 1.06- 2.00d, .56w	2

▽ ASSEMBLY

▲ INCLUDED IN ASSEMBLY

SOLUTION TANK GROUP

355304



SOLUTION TANK GROUP

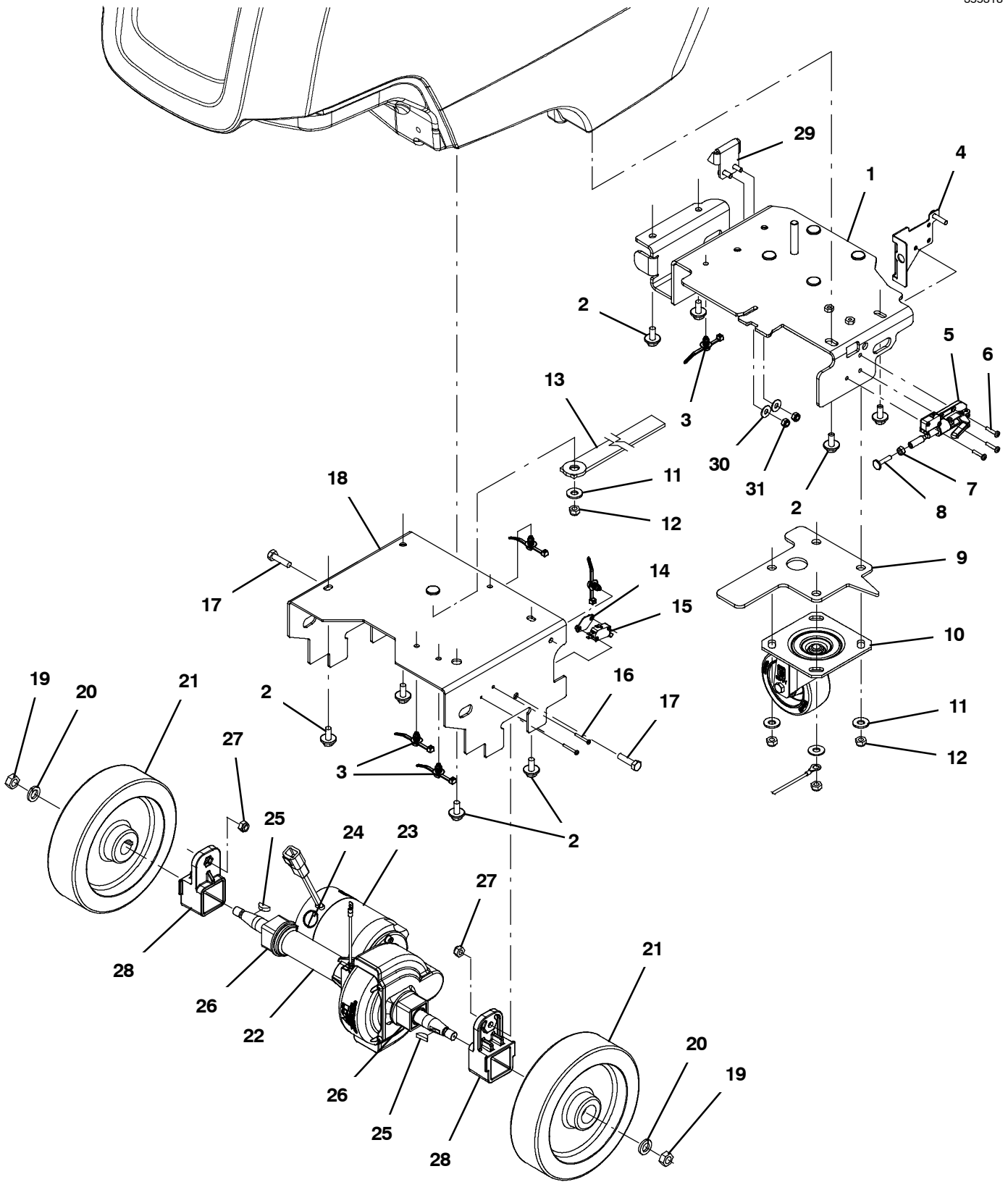
Ref.	Part No.	Serial Number	Description	Qty.	
1	9014156	(00001-) Kit, Tank, Soltn, [T300/T300e]	1	
2	391368	(00001-) Cable, Glv .09d 016.5l .38eye /.38eye	1	
3	140154	(00001-) Sleeve, P/M, 0.25b 0.38d 0.3l, Pl	2	
4	01684	(00001-) Washer, Flat, 0.27b 0.69d .05, Ss	2	
5	11329	(00001-) Screw, Hex, M6 X 1.00 X 16, NI, Ss	2	
6	1214264	(00001-) Tray, Accssry, Lh, 16mm Screw	1	
7	140053	(00001-) Washer, Flat, 0.28b 0.88d .12, Ss	2	
8	11329	(00001-) Screw, Hex, M6 X 1.00 X 16, NI, Ss	2	
9	20778	(00001-) Hose, Pvc, Clr, 0.50id 0.69od 030.0l	1	
10	54333	(00001-) Clamp, Hose, Wormdrive, 0.31- 0.88d, .31w	1	
11	9014158	(00001-) Kit, Cover, Fill, Front, W/ Ech20 [Na/Ce	1	
12	1046428	(00001-) Seal, Afrmkt, Rbr, Clsd, Adh, 02ft	1	
13	1018155	(00001-) Screw, Pan, Phl, M5 X 0.80 X 16, Tcut,Ss	2	
14	07514	(00001-) Washer, Lock, Int, 10, Ss	2	
15	621443	(00001-) Chain, Ball, 10, 0157mml, Ss	1	
16	1214249	(00001-) Tray, Accssry, Rh, 16mm Screw	1	
17	1018155	(00001-) Screw, Pan, Phl, M5 X 0.80 X 16, Tcut,Ss	2	
▽	18	9014251	(00001-) Clip Kit, Rail, Di [T300/T300e/Ss300]	1
▲	19	1214292	(00001-) Bracket, Hanger, Rail, Lrg	1
▲	20	1214291	(00001-) Bracket, Hanger, Rail, Small	2

▽ ASSEMBLY

▲ INCLUDED IN ASSEMBLY

FRAME GROUP, PROPEL MODEL

355318



FRAME GROUP, PROPEL MODEL

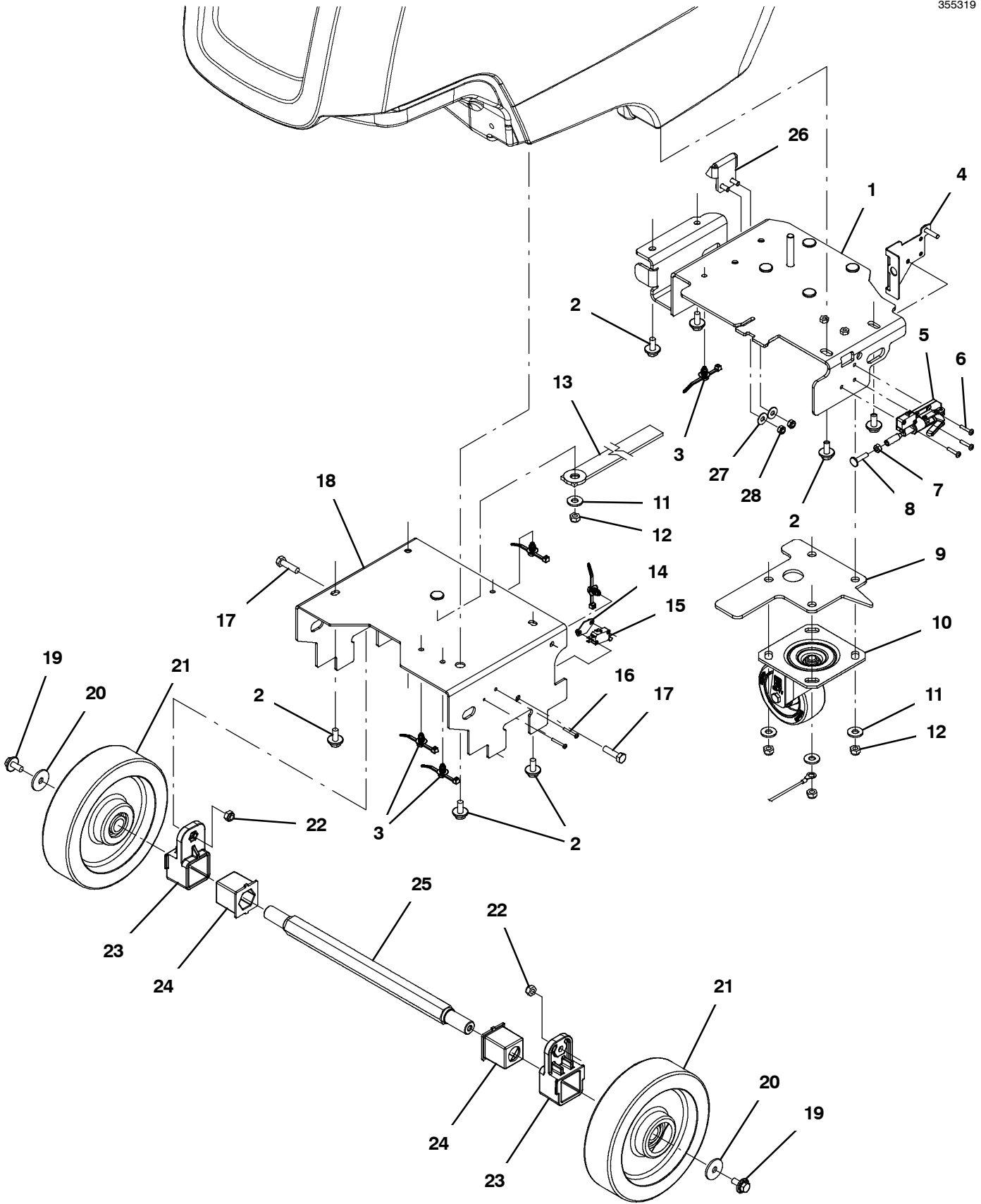
Ref.	Part No.	Serial Number	Description	Qty.	
1	1208498	(00001-) Frame Wldt, Rear	1	
2	1020341	(00001-) Screw, Hex, M8 X 1.25 X 20, Ss, Sems	8	
3	1210807	(00001-) Wire, Tie [W/.25" Fir Tree Clip]	5	
4	1211230	(00001-) Plate Wldt, Brake	1	
5	1209983	(00001-) Clamp, Brake, Parking	1	
6	12323	(00001-) Screw, Pan, Phl, M4 X 0.70 X 20, Ss	3	
7	07785	(00001-) Nut, Hex, Std, M6 X 1.00, Ss	1	
8	1017416	(00001-) Screw, Weld, M6 X 1.00 X 25, Thru, Ss	1	
9	1215093	(00001-) Spacer, Caster	1	
10	1212422	(00001-) Caster, Swivel [Wicke 224051]	1	
11	01685	(00001-) Washer, Flat, 0.38b 0.88d .08, Ss	5	
12	08713	(00001-) Nut, Hex, Lock, M8 X 1.25, NI, Ss	5	
13	71579	(00001-) Strap, Static, W/Grommet, .19 1.1w 25.0l	1	
14	1013705	(00001-) Plate, Thread, Switch, M3 Nut, 96hr PI	1	
15	1215716	(00001-) Switch, 0.1a, Spdt[Micro, Gold Contacts]	1	
16	33933	(00001-) Screw, Pan, Phl, M3 X 0.50 X 25, Ss	2	
17	09011	(00001-) Screw, Hex, M8 X 1.25 X 30, Ss	2	
18	1211968	(00001-) Frame Wldt, Front	1	
19	09741	(00001-) Nut, Hex, Lock, M12 X 1.75, NI, Ss	2	
20	140058	(00001-) Washer, Flat, 0.54b 0.88d .06, Ss [Wand]	2	
21	1214595	(00001-) Wheel, Scrbr, 8.00d, W/ Taper [Hi Trac]	2	
▽	22	1209779	(00001-) Transaxle, Ele, 24vdc, 112rpm [Asi]	1
▲	1017782	(00001-) Coupling Kit, Transaxle, Replmt [11057]	1	
▲▽	23	1216386	(00001-) Motor, Transaxle, 24vdc, Replmt [UI, Ce]	1
▲▲	24	1212351	(00001-) Brush Kit, Carbon, Transaxle, UI (1 Kit = 4 Pcs)	1
▲	25	1021167	(00001-) Key, Woodruff, 5mm	2
▲	26	612880	(00001-) Joint, Transaxle, Replmt	2
	27	08713	(00001-) Nut, Hex, Lock, M8 X 1.25, NI, Ss	2
	28	1028292	(00001-) Adapter, Mtg, Axle, Alm [T3]	2
	29	1013946	(00001-) Bracket, Locking, Pedal, Foot	1
	30	01684	(00001-) Washer, Flat, 0.27b 0.69d .05, Ss	2
	31	08712	(00001-) Nut, Hex, Lock, M6 X 1.00, NI, Ss	2
	N/S	1073678	(00001-) Harness, Main, Ele [Vw, Premium, Propel]	1
	N/S	1073592	(00001-) Harness, Ele [Vw, Op.Sta, Propel]	1

▽ ASSEMBLY

▲ INCLUDED IN ASSEMBLY

FRAME GROUP, PUSH MODEL

355319

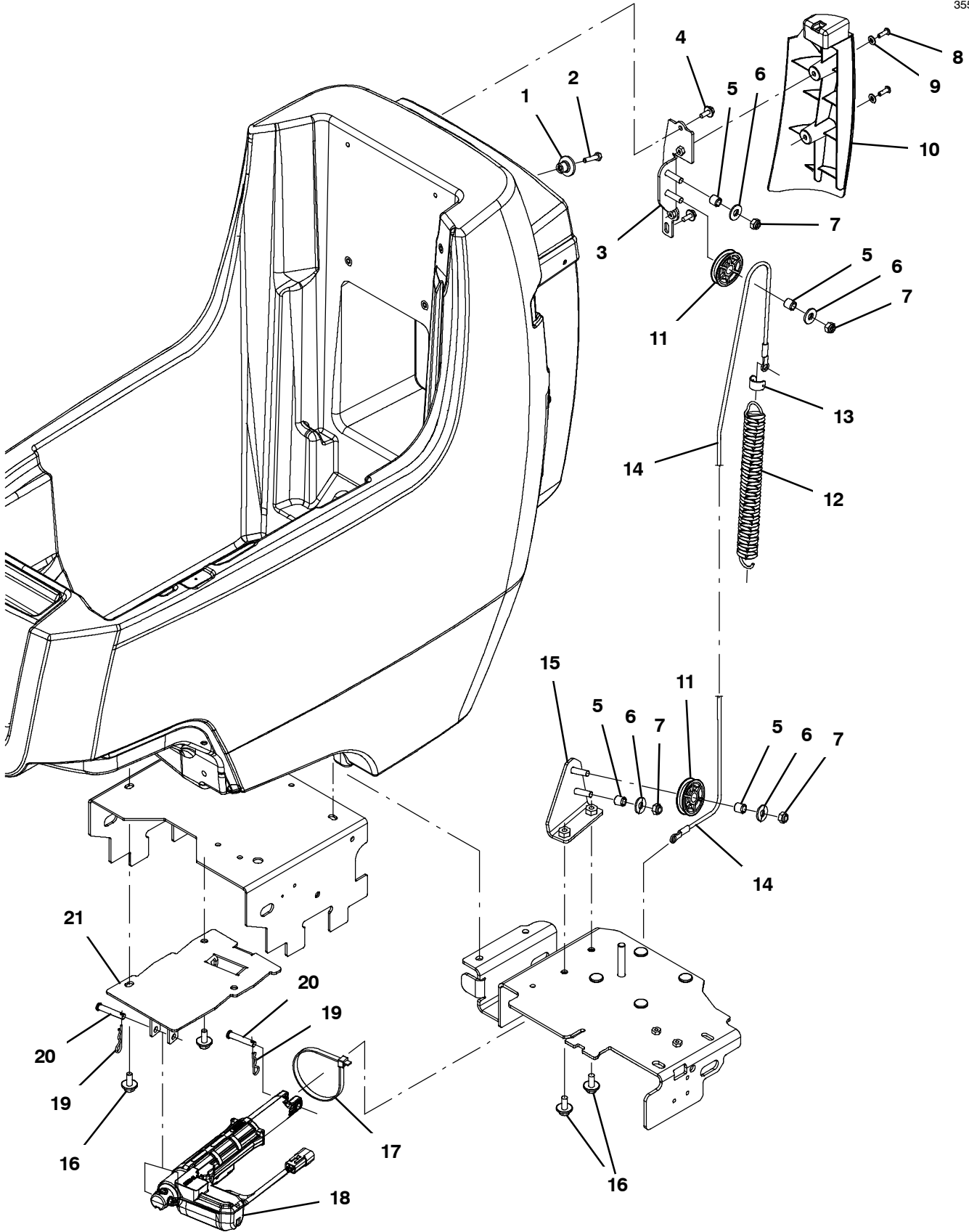


FRAME GROUP, PUSH MODEL

Ref.	Part No.	Serial Number	Description	Qty.
1	1208498	(00001-) Frame Wldt, Rear	1
2	1020341	(00001-) Screw, Hex, M8 X 1.25 X 20, Ss, Sems	8
3	1210807	(00001-) Wire, Tie [W/.25" Fir Tree Clip]	5
4	1211230	(00001-) Plate Wldt, Brake (Brake Option)	1
5	1209983	(00001-) Clamp, Brake, Parking (Brake Option)	1
6	12323	(00001-) Screw, Pan, Phl, M4 X 0.70 X 20, Ss (Brake Option)	3
7	07785	(00001-) Nut, Hex, Std, M6 X 1.00, Ss (Brake Option)	1
8	1017416	(00001-) Screw, Weld, M6 X 1.00 X 25, Thru, Ss (Brake Option)	1
9	1215093	(00001-) Spacer, Caster	1
10	1212422	(00001-) Caster, Swivel [Wicke 224051]	1
11	01685	(00001-) Washer, Flat, 0.38b 0.88d .08, Ss	5
12	08713	(00001-) Nut, Hex, Lock, M8 X 1.25, NI, Ss	5
13	71579	(00001-) Strap, Static, W/Grommet, .19 1.1w 25.0l	1
14	1013705	(00001-) Plate, Thread, Switch, M3 Nut, 96hr PI	1
15	1215716	(00001-) Switch, 0.1a, Spdt[Micro, Gold Contacts]	1
16	33933	(00001-) Screw, Pan, Phl, M3 X 0.50 X 25, Ss	2
17	09011	(00001-) Screw, Hex, M8 X 1.25 X 30, Ss	2
18	1211968	(00001-) Frame Wldt, Front	1
19	1020341	(00001-) Screw, Hex, M8 X 1.25 X 20, Ss, Sems	2
20	1016331	(00001-) Washer, Flat, 0.34b 1.25d .11, Ss	2
21	1214586	(00001-) Wheel, Scrbr, 8.00d, W/ Brg [Hi Trac]	2
22	08713	(00001-) Nut, Hex, Lock, M8 X 1.25, NI, Ss	2
23	1028292	(00001-) Adapter, Mtg, Axle, Alm [T3]	2
24	1028381	(00001-) Grommet, Axle [Tpu, T3 Push]	2
25	1028382	(00001-) Axle, Wheel, Hex, Clr Zn [T3 Push]	1
26	1013946	(00001-) Bracket, Locking, Pedal, Foot	1
27	01684	(00001-) Washer, Flat, 0.27b 0.69d .05, Ss	2
28	08712	(00001-) Nut, Hex, Lock, M6 X 1.00, NI, Ss	2
N/S	1073677	(00001-) Harness, Main, Ele [Vw, Base, Push]	1
N/S	1073593	(00001-) Harness, Ele [Vw, Op.Stat, Push]	1

ACTUATED DOWN PRESSURE GROUP

355282

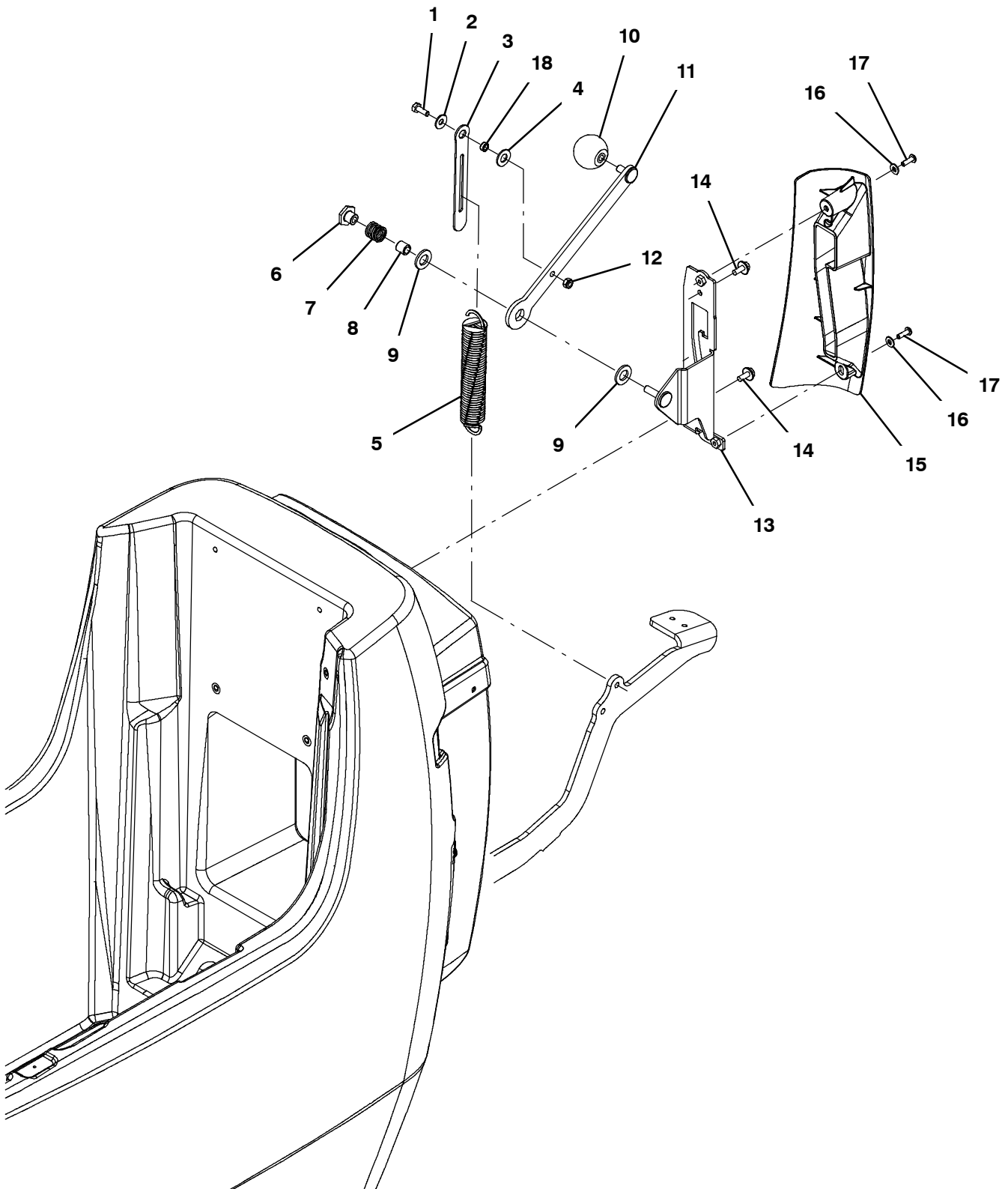


ACTUATED DOWN PRESSURE GROUP

Ref.	Part No.	Serial Number	Description	Qty.
1	1214283	(00001-) Guide, Cable	1
2	1016005	(00001-) Screw, Hex, M6 X 1.00 X 25, NI, FI, Ss	1
3	1213998	(00001-) Bracket Wldt, Mtg, Pulley, Down Press	1
4	1034731	(00001-) Screw, Hex, M6 X 1.00 X 16, Sems, Ss	2
5	222460	(00001-) Sleeve, P/M, 0.32b 0.50d 0.5l [430ss]	4
6	01685	(00001-) Washer, Flat, 0.38b 0.88d .08, Ss	4
7	08713	(00001-) Nut, Hex, Lock, M8 X 1.25, NI, Ss	4
8	1205799	(00001-) Screw, Btn, M5 X 0.8 X 16, 8.8, NI, Torx	2
9	01683	(00001-) Washer, Flat, 10, Ss	2
10	1212336	(00001-) Cover, Pulley Assy, Down- Press	1
11	369781	(00001-) Pulley, Cable, 1.5d Nyl	2
12	1216611	(00001-) Spring, Extn, 1.14od, 0.13wir, 6.5l (Disk & Orbital Models)	1
12	1216677	(00001-) Spring, Extn, 1.08od, 0.09wir, 6.5l (Cylindrical Model)	1
13	1218891	(00001-) Retainer, Strip, Rubber	1
14	1214005	(00001-) Cable, Down Press	1
15	1213986	(00001-) Bracket Wldt, Mtg, Pulley, Down Press	1
16	1020341	(00001-) Screw, Hex, M8 X 1.25 X 20, Ss, Sems	4
17	130773	(00001-) Tie, Cable, Nyl, 11.0l, .14w, 3.0 Max. D	1
18	1213982	(00001-) Actuator, 24vdc, 76.2 Strk, 500n	1
19	44906	(00001-) Pin, Cotter, Hair, 0.38d .093 Wir	2
20	397249	(00001-) Pin, Clevis, 0.31d X 1.62l	2
21	1214971	(00001-) Actuator Wldt, Mtg	1

MANUAL DUAL DOWN PRESSURE GROUP

355283

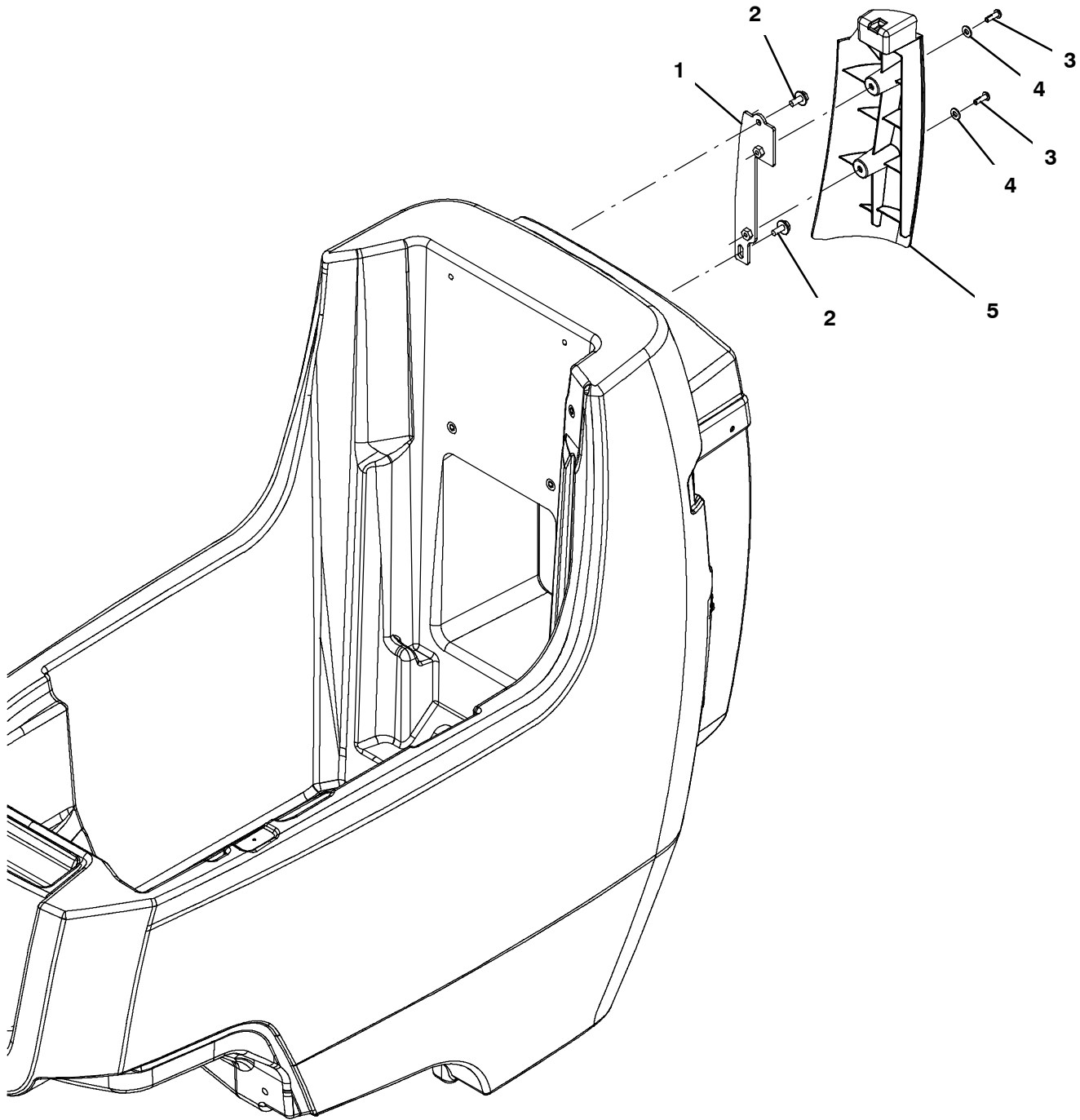


MANUAL DUAL DOWN PRESSURE GROUP

Ref.	Part No.	Serial Number	Description	Qty.
1	11329	(00001-) Screw, Hex, M6 X 1.00 X 16, NI, Ss	1
2	01684	(00001-) Washer, Flat, 0.27b 0.69d .05, Ss	1
3	1213745	(00001-) Plate, Link	1
4	20536	(00001-) Washer, Flat, 0.45b 1.19d .06, Nyl	1
5	1216611	(00001-) Spring, Extn, 1.14od, 0.13wir, 6.5l (Disk & Orbital Models)	1
5	1216677	(00001-) Spring, Extn, 1.08od, 0.09wir, 6.5l (Cylindrical Model)	1
6	1018181	(00001-) Nut, T, M8 X 1.25 X 0.50od X 0.4l	1
7	1018756	(00001-) Spring, Cmpr, 0.70od .08wir 00.7l, Pl,Mw	1
8	222460	(00001-) Sleeve, P/M, 0.32b 0.50d 0.5l [430ss]	1
9	1013936	(00001-) Washer, Flat, 0.51b 0.94d .10, Nyl	2
10	1017156	(00001-) Knob, Ball, M8 Insert, 40mmd, Plstc	1
11	1210591	(00001-) Lever Wldt, Down Pressure, Mnl	1
12	08712	(00001-) Nut, Hex, Lock, M6 X 1.00, NI, Ss	1
13	1210597	(00001-) Bracket Wldt, Down Press, Mnl	1
14	1034731	(00001-) Screw, Hex, M6 X 1.00 X 16, Sems, Ss	2
15	1209371	(00001-) Cover, Lever Assy, Down- Press	1
16	01683	(00001-) Washer, Flat, 10, Ss	2
17	1205799	(00001-) Screw, Btn, M5 X 0.8 X 16, 8.8, NI, Torx	2
18	80491	(00001-) Sleeve, P/M, 0.25b 0.38d 0.2l [430ss]	1

SINGLE DOWN PRESSURE GROUP

355284

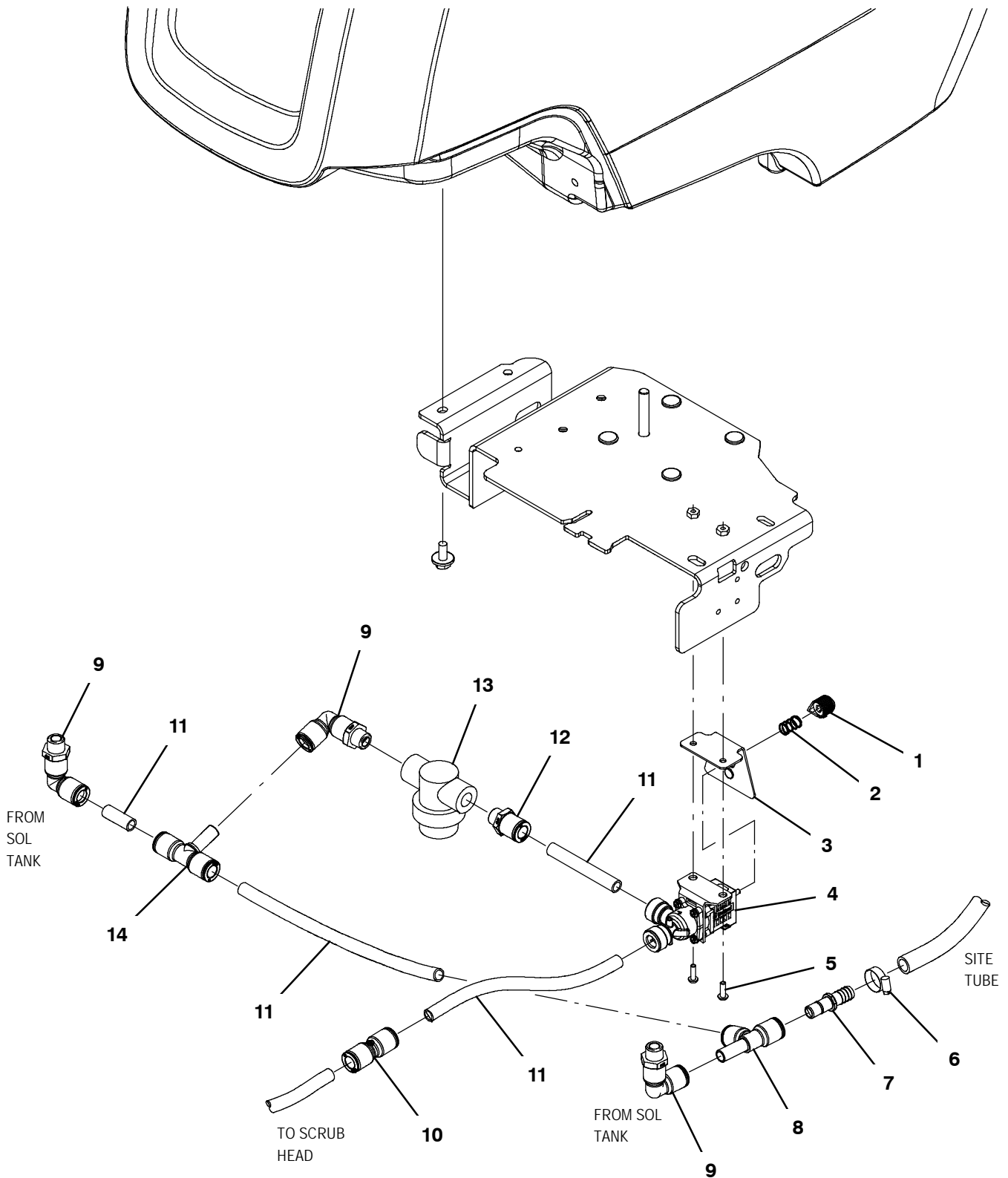


SINGLE DOWN PRESSURE GROUP

Ref.	Part No.	Serial Number	Description	Qty.
1	1214330	(00001-) Bracket Wldt, Mtg, Cover	1
2	1034731	(00001-) Screw, Hex, M6 X 1.00 X 16, Sems, Ss	2
3	1205799	(00001-) Screw, Btn, M5 X 0.8 X 16, 8.8, NI, Torx	2
4	01683	(00001-) Washer, Flat, 10, Ss	2
5	1212336	(00001-) Cover, Pulley Assy, Down- Press	1

SOLUTION GROUP, T300e MODEL

355307



SOLUTION GROUP, T300e MODEL

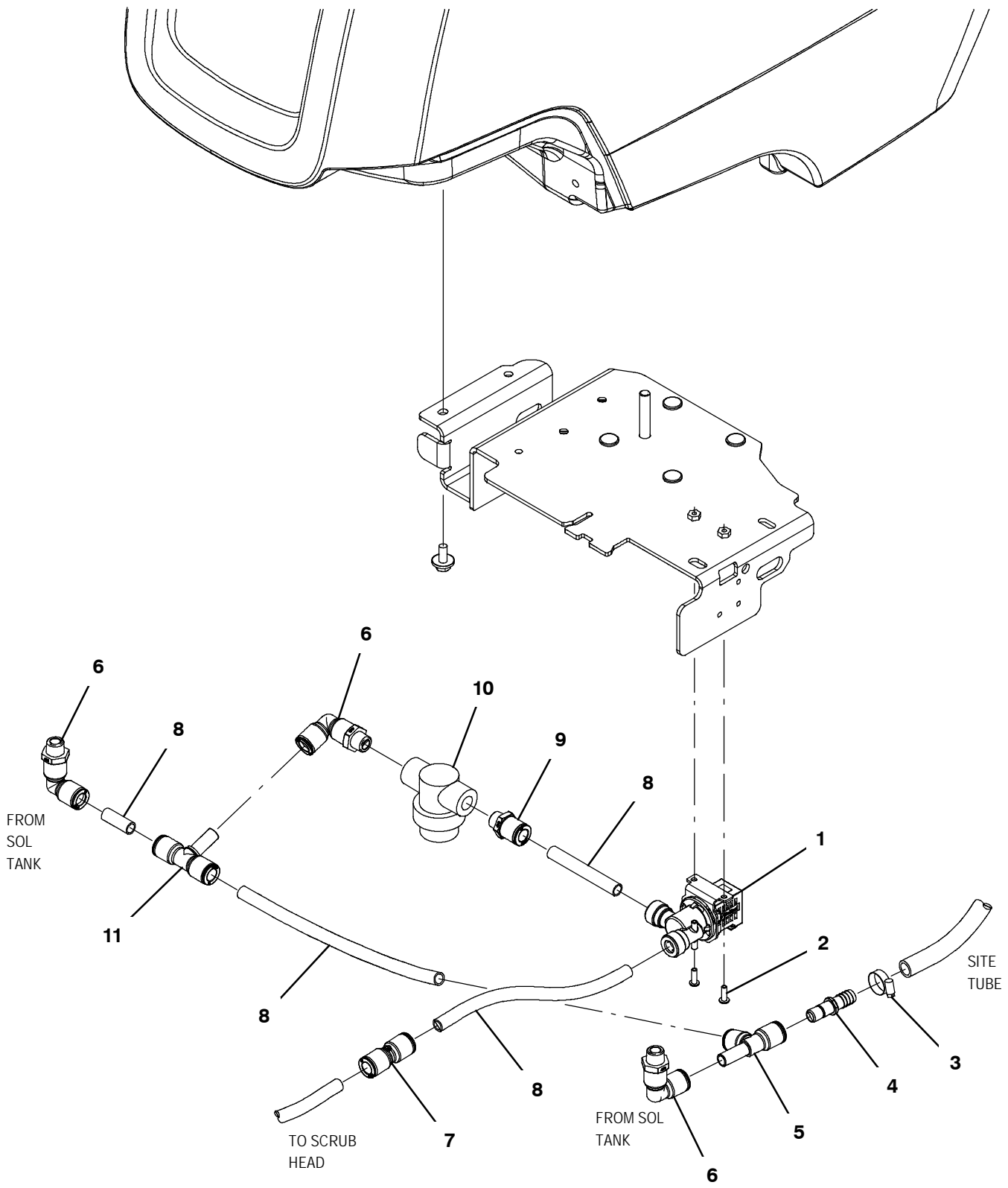
Ref.	Part No.	Serial Number	Description	Qty.	
1	1013442	(00001-) Knob, Valve, 0.70d 0.61l, 0.21b	1	
2	1017091	(00001-) Spring, Cmpr, 0.50od .04wir 00.8l	1	
3	1210041	(00001-) Bracket Wldt, Mtg, Valve, Soltn	1	
4	1211423	(00001-) Valve, Water, Solenoid, 24vdc Qf08/Qf08	1	
5	1205799	(00001-) Screw, Btn, M5 X 0.8 X 16, 8.8, NI, Torx	2	
6	54333	(00001-) Clamp, Hose, Wormdrive, 0.31- 0.88d, .31w	1	
7	1212807	(00001-) Fitting, Plstc, Str, Qm08/Bm08	1	
8	1212806	(00001-) Fitting, Plstc, Tee, Qf08/Qf08/Qm08	1	
9	1212987	(00001-) Fitting, Plstc, E90, Qf08/Pm06, Swivel	3	
10	1212859	(00001-) Fitting, Plstc, Str, Qf08/Qf08	1	
11	9014145	(00001-) Hose, Afrmkt, Pe, .375id .50od, 05ft	1	
12	1212813	(00001-) Fitting, Plstc, Str, Qf08/Pm06	1	
▽	13	1211537	(00001-) Filter, In- Line, Pf06/Pf06 080m 2.6l Epd	1
▲		1218885	(00001-) Gasket [Epdm, F/1211537]	1
▲		1218883	(00001-) Screen, Fltr, 80 Mesh, Ss [W/ Cage]	1
▲		1211537	(00001-) Filter, In- Line, Pf06/Pf06 080m 2.6l Epd	1
14	1212810	(00001-) Fitting, Plstc, Tee, Qm08/Qf08/Qf08	1	

▽ ASSEMBLY

▲ INCLUDED IN ASSEMBLY

SOLUTION GROUP, T300 MODEL

355308



SOLUTION GROUP, T300 MODEL

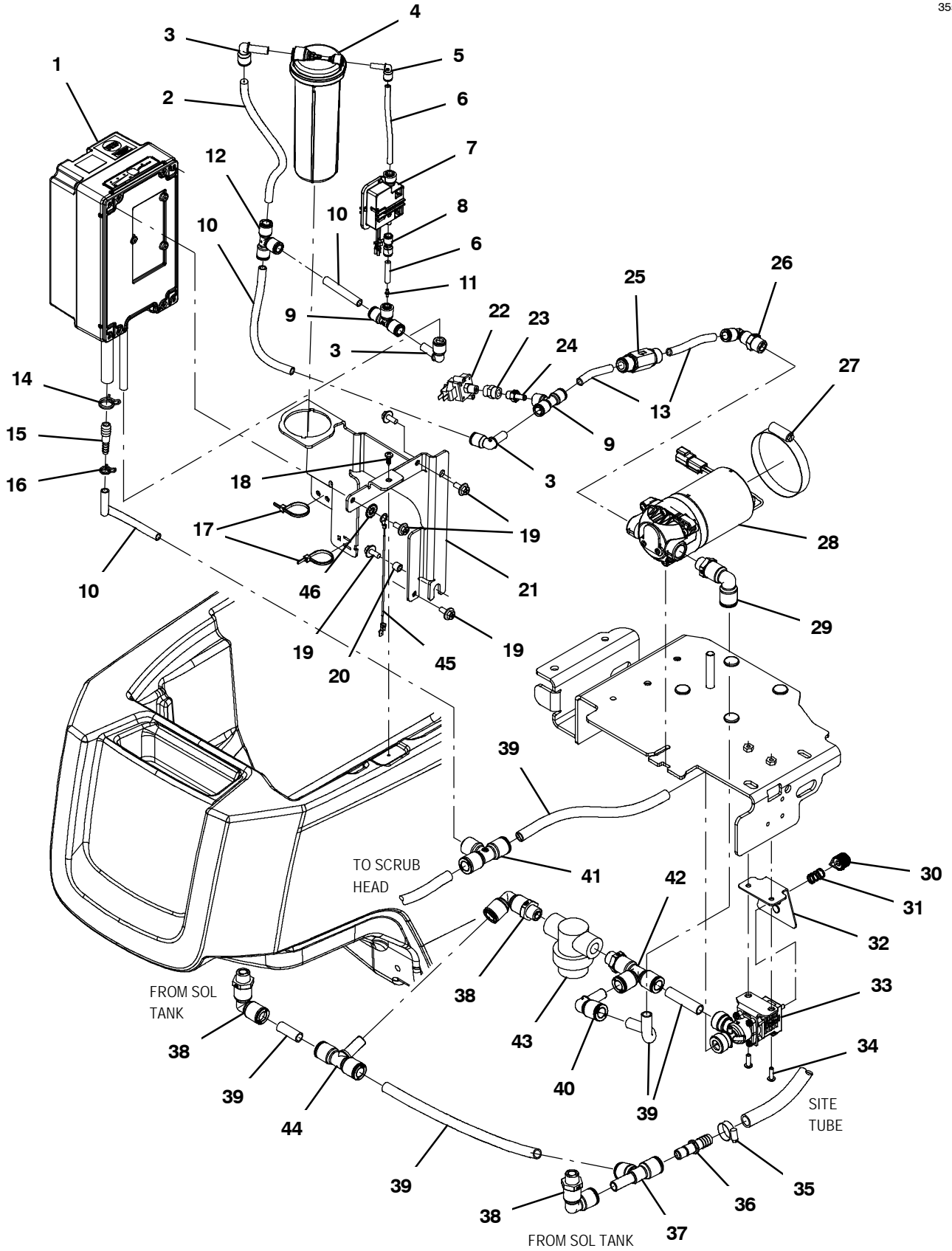
Ref.	Part No.	Serial Number	Description	Qty.	
1	1211424	(00001-) Valve, Water, Solenoid, 24vdc Qf08/Qf08	1	
2	1205799	(00001-) Screw, Btn, M5 X 0.8 X 16, 8.8, NI, Torx	2	
3	1212807	(00001-) Fitting, Plstc, Str, Qm08/Bm08	1	
4	54333	(00001-) Clamp, Hose, Wormdrive, 0.31- 0.88d, .31w	1	
5	1212806	(00001-) Fitting, Plstc, Tee, Qf08/Qf08/Qm08	1	
6	1212987	(00001-) Fitting, Plstc, E90, Qf08/Pm06, Swivel	3	
7	1212859	(00001-) Fitting, Plstc, Str, Qf08/Qf08	1	
8	9014145	(00001-) Hose, Afrmkt, Pe, .375id .50od, 05ft	1	
9	1212813	(00001-) Fitting, Plstc, Str, Qf08/Pm06	1	
▽	10	1211537	(00001-) Filter, In- Line, Pf06/Pf06 080m 2.6l Epd	1
▲	1218885	(00001-) Gasket [Epdm, F/1211537]	1	
▲	1218883	(00001-) Screen, Fltr, 80 Mesh, Ss [W/ Cage]	1	
▲	1211537	(00001-) Filter, In- Line, Pf06/Pf06 080m 2.6l Epd	1	
11	1212810	(00001-) Fitting, Plstc, Tee, Qm08/Qf08/Qf08	1	

▽ ASSEMBLY

▲ INCLUDED IN ASSEMBLY

SOLUTION GROUP, T300e MODEL ec-H2O

355309



SOLUTION GROUP, T300e MODEL ec- H2O

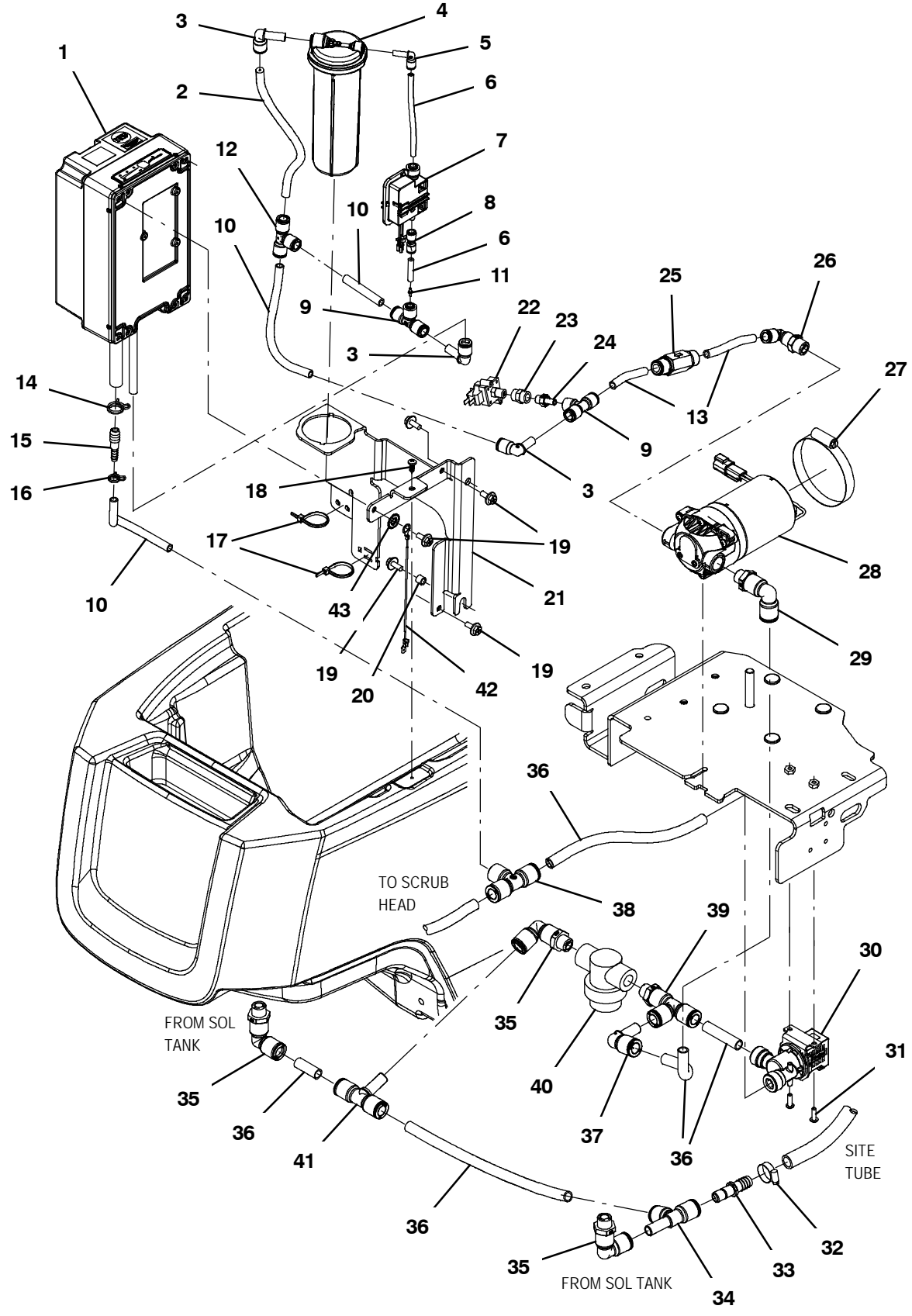
Ref.	Part No.	Serial Number	Description	Qty.	
1	9011810	(00001-) Module Kit, Replmt [Ec- H2o, B 02] (See Breakdowns)	1	
2	9014146	(00001-) Hose, Afrmkt, Pvc, 0.06id .38od, 05ft	1	
3	1215186	(00001-) Fitting, Plstc, E90, Qf06/Qm06	1	
4	9013646	(00001-) Cartridge, Ec- H2o Nanoclean Wcm, 270ml	1	
5	1214339	(00001-) Fitting, Plstc, E90, Qfo4/Qm04	1	
6	9014147	(00001-) Hose, Afrmkt, Pvc, 0.06id .25od, 05ft	1	
7	1216973	(00001-) Pump Assy, Dispenser	1	
8	1218192	(00001-) Fitting, Plstc, Str, Qf04/Qf04	1	
9	1212855	(00001-) Fitting, Plstc, Tee, Qf04/Qf06/Qf06	2	
10	1006415	(00001-) Hose, Afrmkt, Pvc, Clr, 0.25id, 03ft	1	
11	1214972	(00001-) Fitting, Orifice, Str, Bm01/Bm01	1	
12	1212573	(00001-) Fitting, Plstc, Tee, Qf06/Qf06/Qf06	1	
13	9014148	(00001-) Hose, Afrmkt, Pe, .125id .25od, 06ft	1	
14	607775	(00001-) Clamp, Hose, Wir, .63 - .66, Blk	1	
15	1039557	(00001-) Fitting, Plstc, Str, Bm04/Bm06	1	
16	613735	(00001-) Clamp, Hose, Wir, .40 - .42, Yel	1	
17	130773	(00001-) Tie, Cable, Nyl, 11.0l, .14w, 3.0 Max. D	2	
18	1018155	(00001-) Screw, Pan, Phl, M5 X 0.80 X 16, Tcut, Ss	1	
19	1034731	(00001-) Screw, Hex, M6 X 1.00 X 16, Sems, Ss	5	
20	140154	(00001-) Sleeve, P/M, 0.25b 0.38d 0.3l, PI	1	
21	1209249	(00001-) Bracket, Mtg, Ec- H2O Module [T300]	1	
22	1044335	(00001-) Switch, Press, 6psi, Pm02	1	
23	150307	(00001-) Fitting, Brs, Str, Pf02/Pf02, Cplg	1	
24	1216185	(00001-) Fitting, Plstc, Str, Qm04/Pm02	1	
25	1215527	(00001-) Valve, Check, 1.0 Psi Qf06/Qf06	1	
26	1212812	(00001-) Fitting, Plstc, E90, Qf06/Pm06, Swivel	1	
27	43555	(00001-) Clamp, Hose, Wormdrive, 2.62- 3.50d	1	
28	1210517	(00001-) Pump, Soltn, Ele, 24vdc, 35 Psi	1	
29	1212987	(00001-) Fitting, Plstc, E90, Qf08/Pm06, Swivel	1	
30	1013442	(00001-) Knob, Valve, 0.70d 0.61l, 0.21b	1	
31	1017091	(00001-) Spring, Cmpr, 0.50od .04wir 00.8l	1	
32	1210041	(00001-) Bracket Wldt, Mtg, Valve, Soltn	1	
33	1211423	(00001-) Valve, Water, Solenoid, 24vdc Qf08/Qf08	1	
34	1205799	(00001-) Screw, Btn, M5 X 0.8 X 16, 8.8, NI, Torx	2	
35	54333	(00001-) Clamp, Hose, Wormdrive, 0.31- 0.88d, .31w	1	
36	1212807	(00001-) Fitting, Plstc, Str, Qm08/Bm08	1	
37	1212806	(00001-) Fitting, Plstc, Tee, Qf08/Qf08/Qm08	1	
38	1212987	(00001-) Fitting, Plstc, E90, Qf08/Pm06, Swivel	3	
39	9014145	(00001-) Hose, Afrmkt, Pe, .375id .50od, 05ft	1	
40	1212809	(00001-) Fitting, Plstc, E90, Qf08/Qm08	1	
41	1212875	(00001-) Fitting, Plstc, Tee, Qf06/Qf08/Qf08	1	
42	1212808	(00001-) Fitting, Plstc, Tee, Qf08/Qf08/Pm06	1	
▽	43	1211537	(00001-) Filter, In- Line, Pf06/Pf06 080m 2.6l Epd	1
▲		1218885	(00001-) Gasket [Epdm, F/1211537]	1
▲		1218883	(00001-) Screen, Fltr, 80 Mesh, Ss [W/ Cage]	1
▲		1211537	(00001-) Filter, In- Line, Pf06/Pf06 080m 2.6l Epd	1
	44	1212810	(00001-) Fitting, Plstc, Tee, Qm08/Qf08/Qf08	1
	45	1074344	(00001-) Harness, Ele [Ring With .250m Tail]	1
	46	41140	(00001-) Washer, Lock, Int- Ext, 0.25	1

▽ ASSEMBLY

▲ INCLUDED IN ASSEMBLY

SOLUTION GROUP, T300 MODEL ec-H2O

355310



SOLUTION GROUP, T300 MODEL ec- H2O

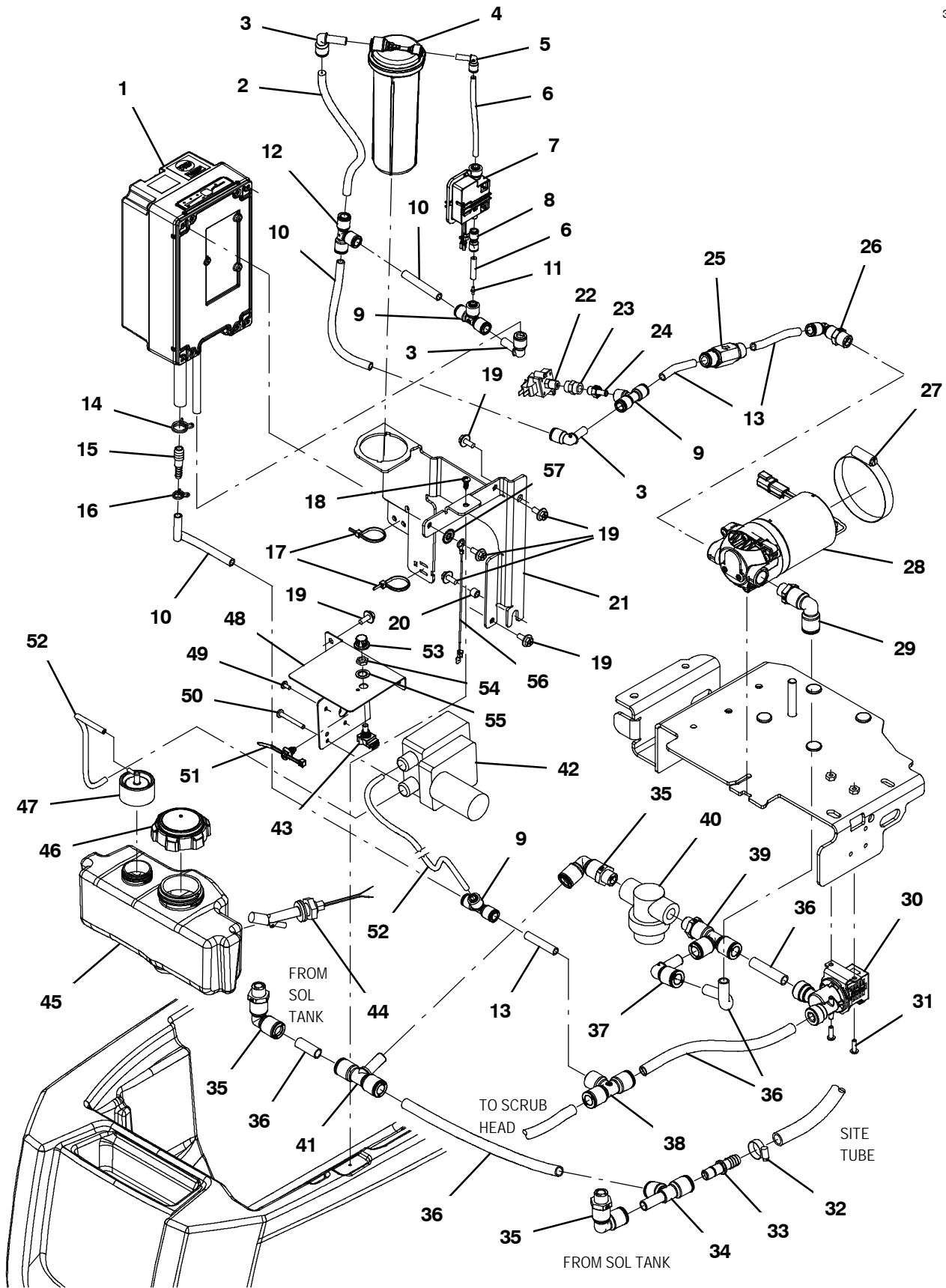
Ref.	Part No.	Serial Number	Description	Qty.	
1	9011810	(00001-) Module Kit, Replmt [Ec- H2o, B 02] (See Breakdowns)	1	
2	9014146	(00001-) Hose, Afrmkt, Pvc, 0.06id .38od, 05ft	1	
3	1215186	(00001-) Fitting, Plstc, E90, Qf06/Qm06	1	
4	9013646	(00001-) Cartridge, Ec- H2o Nanoclean Wcm, 270ml	1	
5	1214339	(00001-) Fitting, Plstc, E90, Qfo4/Qm04	1	
6	9014147	(00001-) Hose, Afrmkt, Pvc, 0.06id .25od, 05ft	1	
7	1216973	(00001-) Pump Assy, Dispenser	1	
8	1218192	(00001-) Fitting, Plstc, Str, Qf04/Qf04	1	
9	1212855	(00001-) Fitting, Plstc, Tee, Qf04/Qf06/Qf06	2	
10	1006415	(00001-) Hose, Afrmkt, Pvc, Clr, 0.25id, 03ft	1	
11	1214972	(00001-) Fitting, Orifice, Str, Bm01/Bm01	1	
12	1212573	(00001-) Fitting, Plstc, Tee, Qf06/Qf06/Qf06	1	
13	9014148	(00001-) Hose, Afrmkt, Pe, .125id .25od, 06ft	1	
14	607775	(00001-) Clamp, Hose, Wir, .63 - .66, Blk	1	
15	1039557	(00001-) Fitting, Plstc, Str, Bm04/Bm06	1	
16	613735	(00001-) Clamp, Hose, Wir, .40 - .42, Yel	1	
17	130773	(00001-) Tie, Cable, Nyl, 11.0l, .14w, 3.0 Max. D	2	
18	1018155	(00001-) Screw, Pan, Phl, M5 X 0.80 X 16, Tcut, Ss	1	
19	1034731	(00001-) Screw, Hex, M6 X 1.00 X 16, Sems, Ss	5	
20	140154	(00001-) Sleeve, P/M, 0.25b 0.38d 0.3l, PI	1	
21	1209249	(00001-) Bracket, Mtg, Ec- H2O Module [T300]	1	
22	1044335	(00001-) Switch, Press, 6psi, Pm02	1	
23	150307	(00001-) Fitting, Brs, Str, Pf02/Pf02, Cplg	1	
24	1216185	(00001-) Fitting, Plstc, Str, Qm04/Pm02	1	
25	1215527	(00001-) Valve, Check, 1.0 Psi Qf06/Qf06	1	
26	1212812	(00001-) Fitting, Plstc, E90, Qf06/Pm06, Swivel	1	
27	43555	(00001-) Clamp, Hose, Wormdrive, 2.62- 3.50d	1	
28	1210517	(00001-) Pump, Soltn, Ele, 24vdc, 35 Psi	1	
29	1212987	(00001-) Fitting, Plstc, E90, Qf08/Pm06, Swivel	1	
30	1211424	(00001-) Valve, Water, Solenoid, 24vdc Qf08/Qf08	1	
31	1205799	(00001-) Screw, Btn, M5 X 0.8 X 16, 8.8, NI, Torx	2	
32	54333	(00001-) Clamp, Hose, Wormdrive, 0.31- 0.88d, .31w	1	
33	1212807	(00001-) Fitting, Plstc, Str, Qm08/Bm08	1	
34	1212806	(00001-) Fitting, Plstc, Tee, Qf08/Qf08/Qm08	1	
35	1212987	(00001-) Fitting, Plstc, E90, Qf08/Pm06, Swivel	3	
36	9014145	(00001-) Hose, Afrmkt, Pe, .375id .50od, 05ft	1	
37	1212809	(00001-) Fitting, Plstc, E90, Qf08/Qm08	1	
38	1212875	(00001-) Fitting, Plstc, Tee, Qf06/Qf08/Qf08	1	
39	1212808	(00001-) Fitting, Plstc, Tee, Qf08/Qf08/Pm06	1	
▽	40	1211537	(00001-) Filter, In- Line, Pf06/Pf06 080m 2.6l Epd	1
▲		1218885	(00001-) Gasket [Epdm, F/1211537]	1
▲		1218883	(00001-) Screen, Fltr, 80 Mesh, Ss [W/ Cage]	1
▲		1211537	(00001-) Filter, In- Line, Pf06/Pf06 080m 2.6l Epd	1
	41	1212810	(00001-) Fitting, Plstc, Tee, Qm08/Qf08/Qf08	1
	42	1074344	(00001-) Harness, Ele [Ring With .250m Tail]	1
	43	41140	(00001-) Washer, Lock, Int- Ext, 0.25	1

▽ ASSEMBLY

▲ INCLUDED IN ASSEMBLY

SOLUTION GROUP, T300 MODEL ec-H2O & SEVERE ENVIRONMENT

355311



SOLUTION GROUP, T300 MODEL ec- H2O & SEVERE ENVIRONMENT

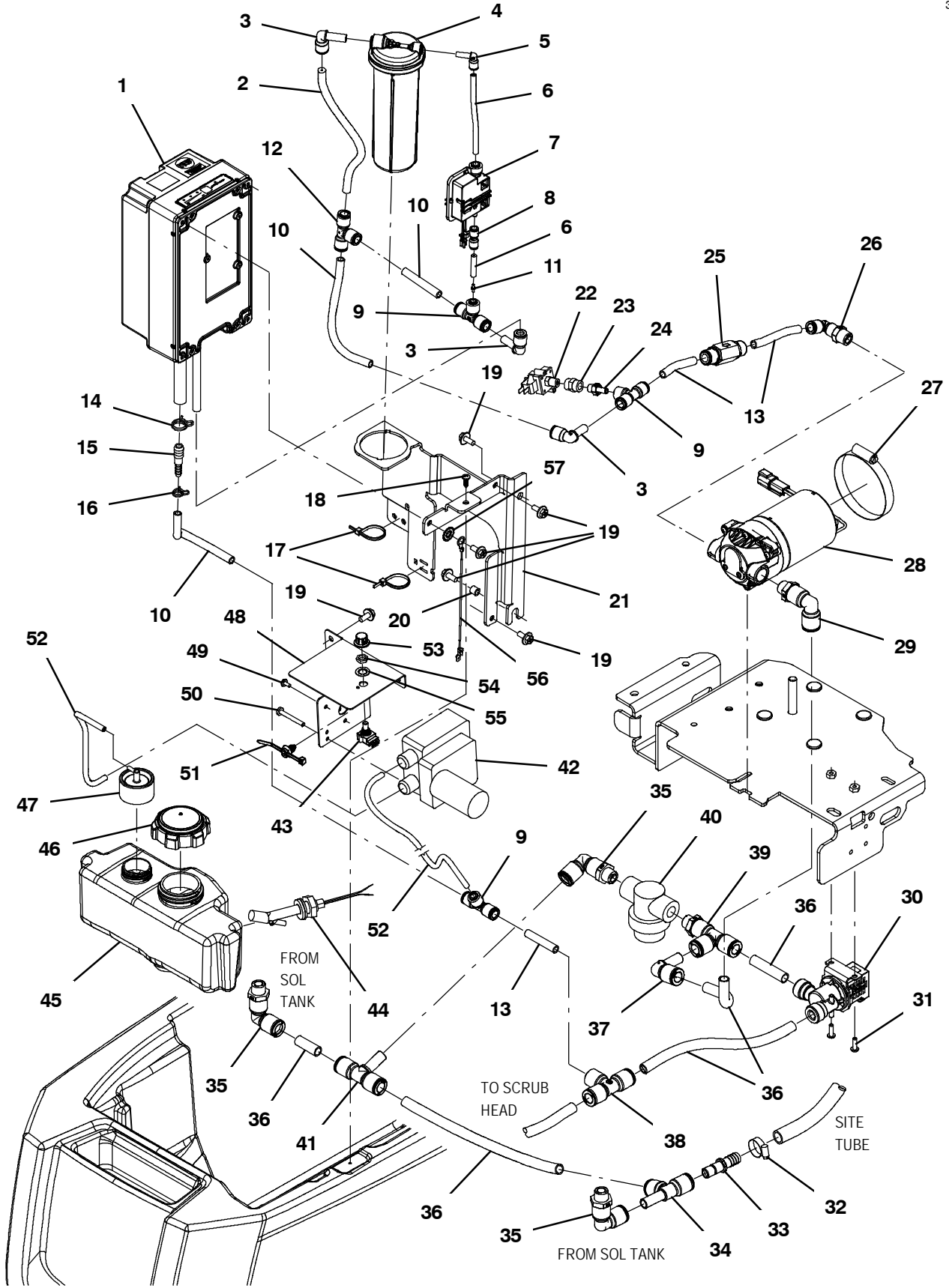
Ref.	Part No.	Serial Number	Description	Qty.
1	9011810	(00001-) Module Kit, Replmt [Ec- H2o, B 02] (See Breakdowns)	1
2	9014146	(00001-) Hose, Afrmkt, Pvc, 0.06id .38od, 05ft	1
3	1215186	(00001-) Fitting, Plstc, E90, Qf06/Qm06	1
4	9013646	(00001-) Cartridge, Ec- H2o Nanoclean Wcm, 270ml	1
5	1214339	(00001-) Fitting, Plstc, E90, Qfo4/Qm04	1
6	9014147	(00001-) Hose, Afrmkt, Pvc, 0.06id .25od, 05ft	1
7	1216973	(00001-) Pump Assy, Dispenser	1
8	1218192	(00001-) Fitting, Plstc, Str, Qf04/Qf04	1
9	1212855	(00001-) Fitting, Plstc, Tee, Qf04/Qf06/Qf06	3
10	1006415	(00001-) Hose, Afrmkt, Pvc, Clr, 0.25id, 03ft	1
11	1214972	(00001-) Fitting, Orifice, Str, Bm01/Bm01	1
12	1212573	(00001-) Fitting, Plstc, Tee, Qf06/Qf06/Qf06	1
13	9014148	(00001-) Hose, Afrmkt, Pe, .125id .25od, 06ft	1
14	607775	(00001-) Clamp, Hose, Wir, .63 - .66, Blk	1
15	1039557	(00001-) Fitting, Plstc, Str, Bm04/Bm06	1
16	613735	(00001-) Clamp, Hose, Wir, .40 - .42, Yel	1
17	130773	(00001-) Tie, Cable, Nyl, 11.0l, .14w, 3.0 Max. D	2
18	1018155	(00001-) Screw, Pan, Phl, M5 X 0.80 X 16, Tcut, Ss	1
19	1034731	(00001-) Screw, Hex, M6 X 1.00 X 16, Sems, Ss	7
20	140154	(00001-) Sleeve, P/M, 0.25b 0.38d 0.3l, PI	1
21	1209249	(00001-) Bracket, Mtg, Ec- H2O Module [T300]	1
22	1044335	(00001-) Switch, Press, 6psi, Pm02	1
23	150307	(00001-) Fitting, Brs, Str, Pf02/Pf02, Cplg	1
24	1216185	(00001-) Fitting, Plstc, Str, Qm04/Pm02	1
25	1215527	(00001-) Valve, Check, 1.0 Psi Qf06/Qf06	1
26	1212812	(00001-) Fitting, Plstc, E90, Qf06/Pm06, Swivel	1
27	43555	(00001-) Clamp, Hose, Wormdrive, 2.62- 3.50d	1
28	1210517	(00001-) Pump, Soltn, Ele, 24vdc, 35 Psi	1
29	1212987	(00001-) Fitting, Plstc, E90, Qf08/Pm06, Swivel	1
30	1211424	(00001-) Valve, Water, Solenoid, 24vdc Qf08/Qf08	1
31	1205799	(00001-) Screw, Btn, M5 X 0.8 X 16, 8.8, NI, Torx	2
32	54333	(00001-) Clamp, Hose, Wormdrive, 0.31- 0.88d, .31w	1
33	1212807	(00001-) Fitting, Plstc, Str, Qm08/Bm08	1
34	1212806	(00001-) Fitting, Plstc, Tee, Qf08/Qf08/Qm08	1
35	1212987	(00001-) Fitting, Plstc, E90, Qf08/Pm06, Swivel	3
36	9014145	(00001-) Hose, Afrmkt, Pe, .375id .50od, 05ft	1
37	1212809	(00001-) Fitting, Plstc, E90, Qf08/Qm08	1
38	1212875	(00001-) Fitting, Plstc, Tee, Qf06/Qf08/Qf08	1
39	1212808	(00001-) Fitting, Plstc, Tee, Qf08/Qf08/Pm06	1
▽	40	1211537) Filter, In- Line, Pf06/Pf06 080m 2.6l Epd	1
▲	1218885	(00001-) Gasket [Epdm, F/1211537]	1
▲	1218883	(00001-) Screen, Fltr, 80 Mesh, Ss [W/ Cage]	1
▲	1211537	(00001-) Filter, In- Line, Pf06/Pf06 080m 2.6l Epd	1

▽ ASSEMBLY

▲ INCLUDED IN ASSEMBLY

SOLUTION GROUP, T300 MODEL ec-H2O & SEVERE ENVIRONMENT - CONT'D

355311



SOLUTION GROUP, T300 MODEL ec-H2O & SEVERE ENVIRONMENT - CONT'D

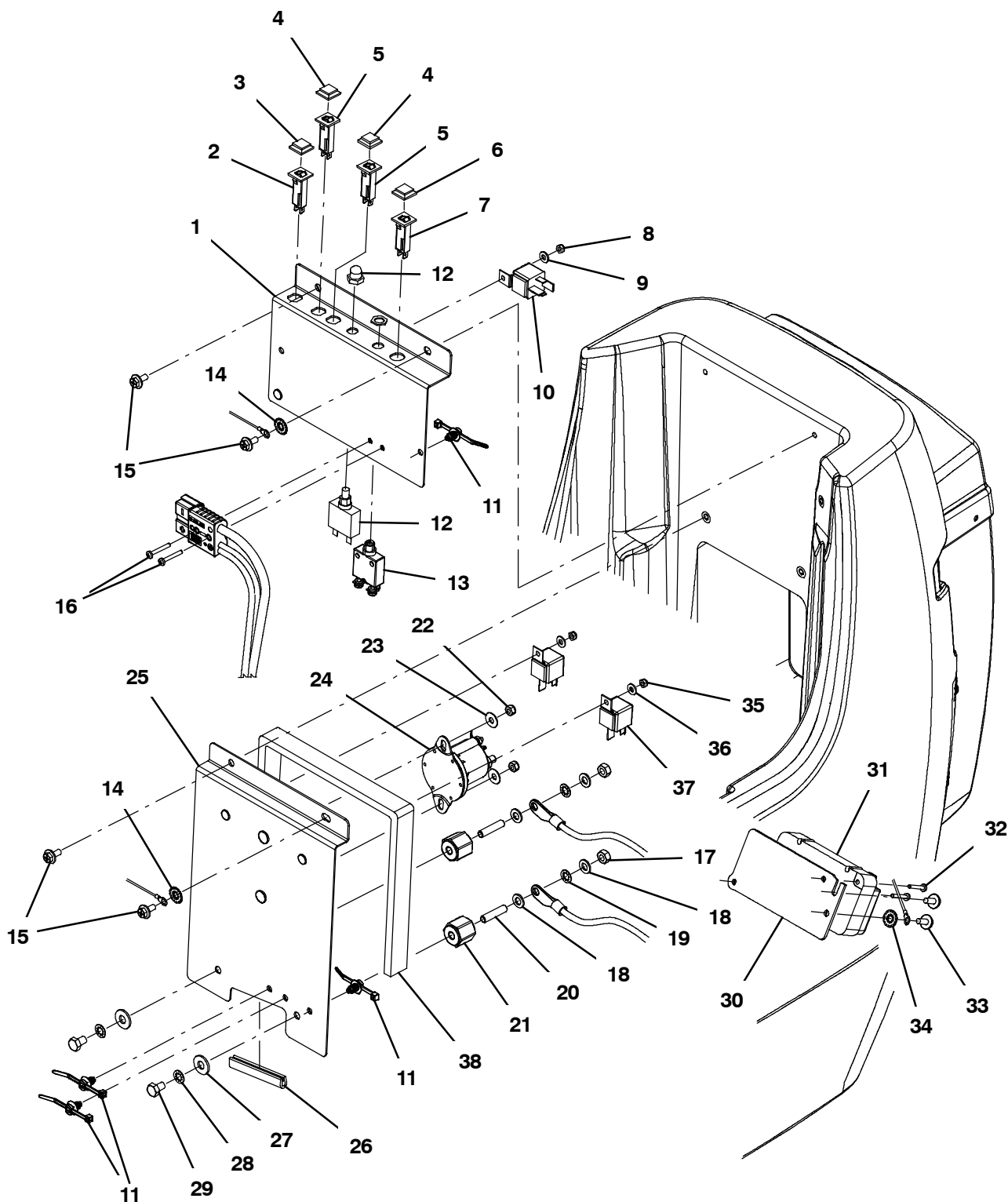
Ref.	Part No.	Serial Number	Description	Qty.
	41	1212810	(00001-) Fitting, Plstc, Tee, Qm08/Qf08/Qf08	1
▽	42	1215698	(00001-) Pump Assy, Detgt, 24 Vdc [T300]	1
▲		1208721	(00001-) Pump, Detgt, 24vdc, 120rpm	1
▲		1219077	(00001-) Hose Kit, Detgt [0.5cc]	1
▲	43	1211775	(00001-) Potentiometer [5k, W/Leads And Conn.]	1
	44	1212430	(00001-) Sensor, Level, Liq, 30watt, Spst	1
	45	1208289	(00001-) Tank [1.5 Liter]	1
	46	1210442	(00001-) Cap, Tank, 2.25 [Vented]	1
	47	1210437	(00001-) Cap, Plstc, 38mm, Elbow Ftg	1
	48	1209151	(00001-) Bracket, Mtg, Pump, Detgt	1
	49	609980	(00001-) Screw, Trs, Phl, 08- 32 X 0.38, Sems	4
	50	17185	(00001-) Screw, Pan, Phl, M5 X 0.80 X 40, Ss	2
	51	1210807	(00001-) Wire, Tie [W/.25" Fir Tree Clip]	1
	52	613465	(00001-) Hose, Pvc, Clr, 0.12id 0.25od 026.0l	1
	53	630265	(00001-) Knob, Rnd, 0.75d 0.50l 0.25b, Plstc	1
	54	222607	(00001-) Nut, Hex, Thin, .38- 32	1
	55	43953	(00001-) Washer, Lock, Int, 0.38, Ss	1
	56	1074344	(00001-) Harness, Ele [Ring With .250m Tail]	1
	57	41140	(00001-) Washer, Lock, Int- Ext, 0.25	1

▽ ASSEMBLY

▲ INCLUDED IN ASSEMBLY

ELECTRICAL COMPONENTS GROUP, T300e MODEL

355320

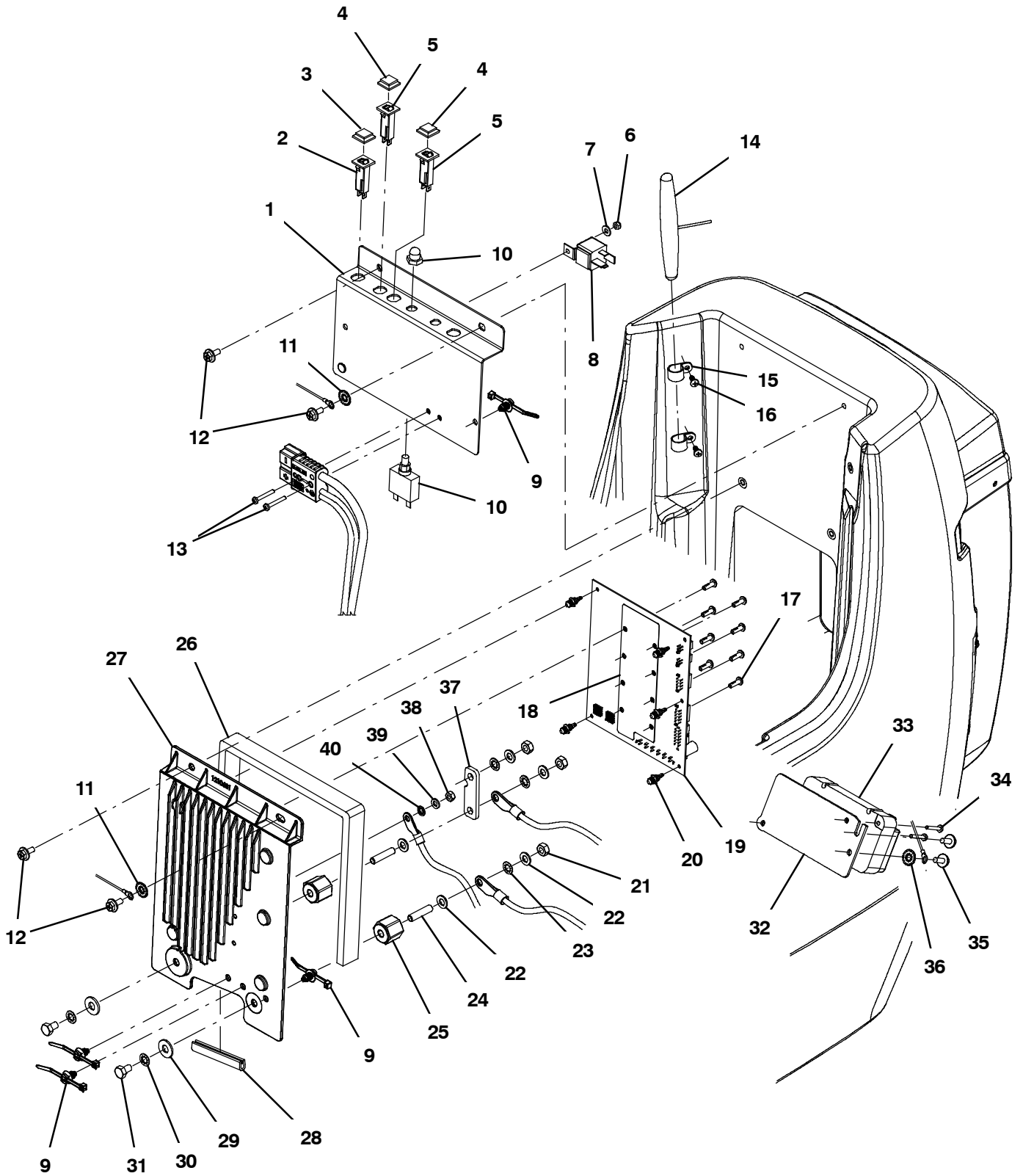


ELECTRICAL COMPONENTS GROUP, T300e MODEL

Ref.	Part No.	Serial Number	Description	Qty.
1	9014188	(00001-) Bracket Wldt, Afmkt, Mtg [Circuitbrkrs]	1
2	1208816	(00001-) Circuitbreaker, 04.0a, Resetable	1
3	1064191	(00001-) Boot, Circuitbreaker	1
4	1064191	(00001-) Boot, Circuitbreaker (ec- H2O Option)	2
5	1208816	(00001-) Circuitbreaker, 04.0a, Resetable (ec- H2O Option)	2
6	1064191	(00001-) Boot, Circuitbreaker	1
7	1064189	(00001-) Circuitbreaker, 20.0a, Resetable	1
8	09739	(00001-) Nut, Hex, Lock, M5 X 0.80, NI, Ss (ec- H2O Option)	1
9	01683	(00001-) Washer, Flat, 10, Ss (ec- H2O Option)	1
10	1012216	(00001-) Relay, 24vdc, 070a, Spst No, Plug- In (ec- H2O Option)	1
11	1210807	(00001-) Wire, Tie [W/.25" Fir Tree Clip]	4
12	383725	(00001-) Circuitbreaker, 30.0a, Resetable (Propel Model)	1
13	1074526	(00001-) Circuitbreaker, 37.0a	1
14	41140	(00001-) Washer, Lock, Int- Ext, 0.25	2
15	1034731	(00001-) Screw, Hex, M6 X 1.00 X 16, Sems, Ss	4
16	33931	(00001-) Screw, Pan, Phl, M4 X 0.70 X 30, Ss	2
17	41361	(00001-) Nut, Hex, Std, M8 X 1.25, Brs	2
18	1209373	(00001-) Washer, Flat, M8.4b X 16d X 1.6, Brs	4
19	43952	(00001-) Washer, Lock, Int, 0.31, Ss	2
20	607461	(00001-) Screw, Set, M8 X 1.25 X 35, NI	2
21	1205345	(00001-) Stand- Off, Wir, M8, Insulator, Panel	2
22	09739	(00001-) Nut, Hex, Lock, M5 X 0.80, NI, Ss	2
23	01684	(00001-) Washer, Flat, 0.27b 0.69d .05, Ss	2
24	1066409	(00001-) Relay, 24vdc, 150a, No [Trombetta]	1
25	1208619	(00001-) Bracket Wldt, Mtg, Ele	1
26	1020174	(00001-) Molding, Afmkt, Trim, Pvc, .08 .11, 03ft	1
27	01685	(00001-) Washer, Flat, 0.38b 0.88d .08, Ss	2
28	32984	(00001-) Washer, Lock, Int, 0.31	2
29	386868	(00001-) Screw, Hex, M8 X 1.25 X 12, Ss	2
30	1210078	(00001-) Bracket Wldt, Drive (Propel Model)	1
31	1210795	(00001-) Controller, Propel, 24vdc [I- Drive] (Propel Model)	1
32	04403	(00001-) Screw, Pan, Phl, M4 X 0.70 X 25, NI, Ss (Propel Model)	2
33	1034731	(00001-) Screw, Hex, M6 X 1.00 X 16, Sems, Ss (Propel Model)	2
34	41140	(00001-) Washer, Lock, Int- Ext, 0.25 (Propel Model)	1
35	09739	(00001-) Nut, Hex, Lock, M5 X 0.80, NI, Ss	2
36	01683	(00001-) Washer, Flat, 10, Ss	2
37	1012216	(00001-) Relay, 24vdc, 070a, Spst No, Plug- In	2
38	1208628	(00001-) Gasket, Cover, Circuitboard	1

ELECTRICAL COMPONENTS GROUP, T300 MODEL

355321

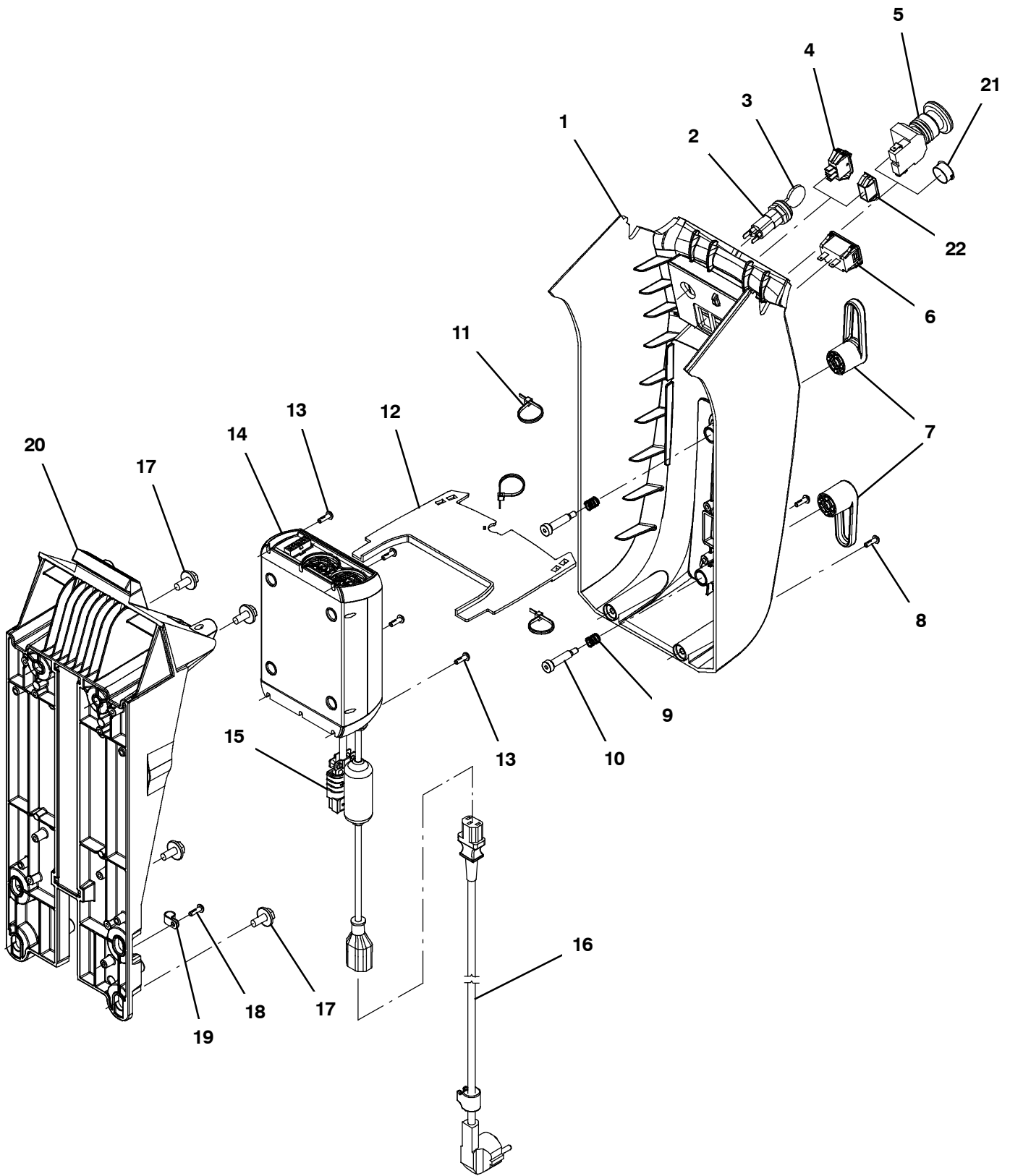


ELECTRICAL COMPONENTS GROUP, T300 MODEL

Ref.	Part No.	Serial Number	Description	Qty.
1	9014188	(00001-) Bracket Wldt, Afmkt, Mtg [Circuitbrkrs]	1
2	1208816	(00001-) Circuitbreaker, 04.0a, Resetable	1
3	1064191	(00001-) Boot, Circuitbreaker	1
4	1064191	(00001-) Boot, Circuitbreaker (ec- H2O Option)	2
5	1208816	(00001-) Circuitbreaker, 04.0a, Resetable (ec- H2O Option)	2
6	09739	(00001-) Nut, Hex, Lock, M5 X 0.80, NI, Ss (ec- H2O Option)	1
7	01683	(00001-) Washer, Flat, 10, Ss (ec- H2O Option)	1
8	1012216	(00001-) Relay, 24vdc, 070a, Spst No, Plug- In (ec- H2O Option)	1
9	1210807	(00001-) Wire, Tie [W/.25" Fir Tree Clip]	4
10	383725	(00001-) Circuitbreaker, 30.0a, Resetable (Propel Model)	1
11	41140	(00001-) Washer, Lock, Int- Ext, 0.25	2
12	1034731	(00001-) Screw, Hex, M6 X 1.00 X 16, Sems, Ss	4
13	33931	(00001-) Screw, Pan, Phl, M4 X 0.70 X 30, Ss	2
14	315724	(00001-) Cs, Antenna, Telem, 18.0 In [Gprs] (Iris Option)	1
	768531	(00001-) Sleeve, Heatshrink, 0.38id, 06.0l (Iris Option)	1
15	140916	(00001-) Clamp, Cable, Nyl, 0.62d, Nat (Iris Option)	2
16	1018155	(00001-) Screw, Pan, Phl, M5 X 0.80 X 16, Tcut,Ss (Iris Option)	2
17	1205799	(00001-) Screw, Btn, M5 X 0.8 X 16, 8.8, NI, Torx	8
18	1210381	(00001-) Circuitboard, Silpad [Vw, Lower]	1
19	1210736	(00001-) Circuitboard, Assy [Vw, Controller]	1
19	1215340	(00001-) Circuitboard, Assy [Vw, Cntrl, Telem] (Iris Option)	1
20	1209448	(00001-) Standoff, Circuitboard, .25	5
21	41361	(00001-) Nut, Hex, Std, M8 X 1.25, Brs	3
22	1209373	(00001-) Washer, Flat, M8.4b X 16d X 1.6, Brs	5
23	43952	(00001-) Washer, Lock, Int, 0.31, Ss	3
24	607461	(00001-) Screw, Set, M8 X 1.25 X 35, NI	2
25	1205345	(00001-) Stand- Off, Wir, M8, Insulator, Panel	2
26	1208628	(00001-) Gasket, Cover, Circuitboard	1
27	1210631	(00001-) Heatsink, Mtg, Circuitboard, 12.1 X 08.6	1
28	1020174	(00001-) Molding, Afmkt, Trim, Pvc, .08 .11, 03ft	1
29	01685	(00001-) Washer, Flat, 0.38b 0.88d .08, Ss	2
30	32984	(00001-) Washer, Lock, Int, 0.31	2
31	386868	(00001-) Screw, Hex, M8 X 1.25 X 12, Ss	2
32	1210078	(00001-) Bracket Wldt, Drive (Propel Model)	1
33	1210795	(00001-) Controller, Propel, 24vdc [I- Drive] (Propel Model)	1
34	04403	(00001-) Screw, Pan, Phl, M4 X 0.70 X 25, NI, Ss (Propel Model)	2
35	1034731	(00001-) Screw, Hex, M6 X 1.00 X 16, Sems, Ss (Propel Model)	2
36	41140	(00001-) Washer, Lock, Int- Ext, 0.25 (Propel Model)	1
37	1212780	(00001-) Busbar, 125a 0.188 0.750w 2.638l	1
38	1061910	(00001-) Nut, Hex, Std, M6 X 1.00, Brs	1
39	1061918	(00001-) Washer, Flat, 0.25b 0.47d .06, Brs	1
40	07515	(00001-) Washer, Lock, Int, 0.25, Ss	1

LOWER CONSOLE GROUP, ON-BOARD CHARGER

355377



LOWER CONSOLE GROUP, ON-BOARD CHARGER

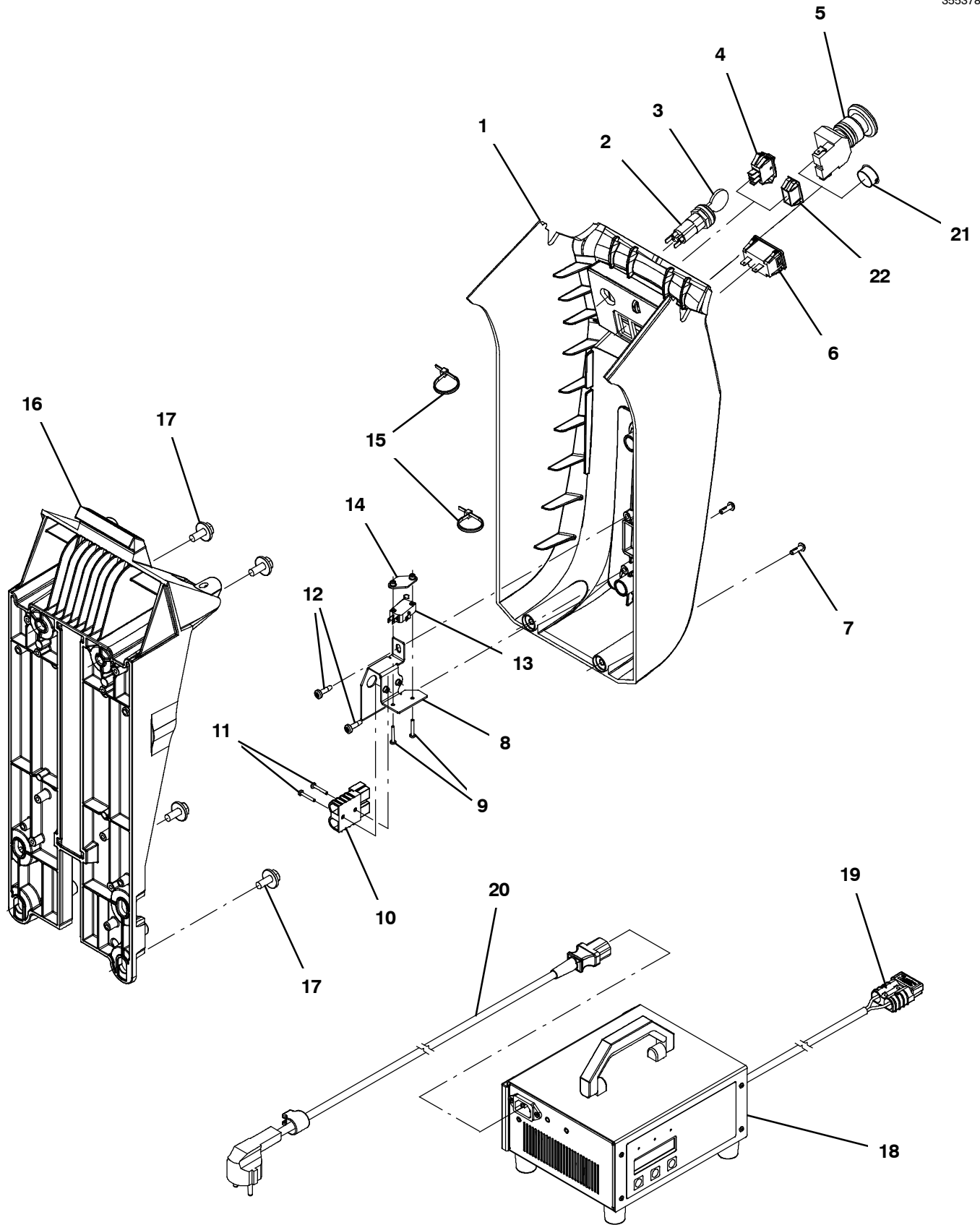
Ref.	Part No.	Serial Number	Description	Qty.
	1	1203802	(00001-) Cover, Column, Cntrl	1
▽	2	1011402	(00001-) Switch, Key	1
▲	3	1017696	(00001-) Key Set, Replmt [F/ Keyswitch 1011402]	1
	4	1044393	(00001-) Switch, Rocker, Spst Mom (ec- H2O Option)	1
	5	1011735	(00001-) Switch, Safety, Shutoff (Propel Model)	1
	6	1064038	(00001-) Gauge, Hourmeter, 05- 277 Volt, Ac / Dc	1
	7	1205496	(00001-) Hook, Cord	2
	8	1205799	(00001-) Screw, Btn, M5 X 0.8 X 16, 8.8, NI, Torx	2
	9	611311	(00001-) Spring, Cmpr, 0.40od .05wir 00.5l, Pl,Mw	2
	10	1024965	(00001-) Bolt, Shld, 08mmd X 030mm, M06 X 1.0	2
	11	130773	(00001-) Tie, Cable, Nyl, 11.0l, .14w, 3.0 Max. D	3
	12	1211582	(00001-) Cover, Chrgr [Small Spe]	1
	13	1205799	(00001-) Screw, Btn, M5 X 0.8 X 16, 8.8, NI, Torx	4
▽	14	1219737	(00001-) Charger, Ce, 24vdc 13a 100- 240vac[On Bd]	1
▲	15	605387	(00001-) Connector, Anderson, 050a, Red [W/O Con]	1
	16	1032849	(00001-) Cord, Power, Blk [4.5meter, Ce]	1
		1047197	(00001-) Plug, Converter, Eu- Uk (UK Only Use w/Cord #1032849)	1
	16	1019426	(00001-) Cord, Chrgr, Ele, Tj (Japan)	1
	16	1026330	(00001-) Cord, Power, 1.0mm2 [2.5meter] (China)	1
	16	1026325	(00001-) Cord, Power, 1.0mm2/3 Blk[2.5meter, Aus]	1
	16	1048304	(00001-) Cord, Power [4.5meter, India, S.Africa]	1
	17	1020341	(00001-) Screw, Hex, M8 X 1.25 X 20, Ss, Sems	4
	18	1205799	(00001-) Screw, Btn, M5 X 0.8 X 16, 8.8, NI, Torx	1
	19	26395- 2	(00001-) Clamp, Cable, Stl, 0.38d X 0.38w, 1hole	1
	20	1216531	(00001-) Frame, Column, Cntrl [Revised Machined]	1
	21	130161	(00001-) Plug, Hole, Rnd, 0.88d, Blk (Push Model)	1
	22	582150	(00001-) Plug, Hole, Rt, 1.23 X 1.12, Nyl (Standard Model)	1

▽ ASSEMBLY

▲ INCLUDED IN ASSEMBLY

LOWER CONSOLE GROUP, OFF-BOARD CHARGER

355378



LOWER CONSOLE GROUP, OFF- BOARD CHARGER

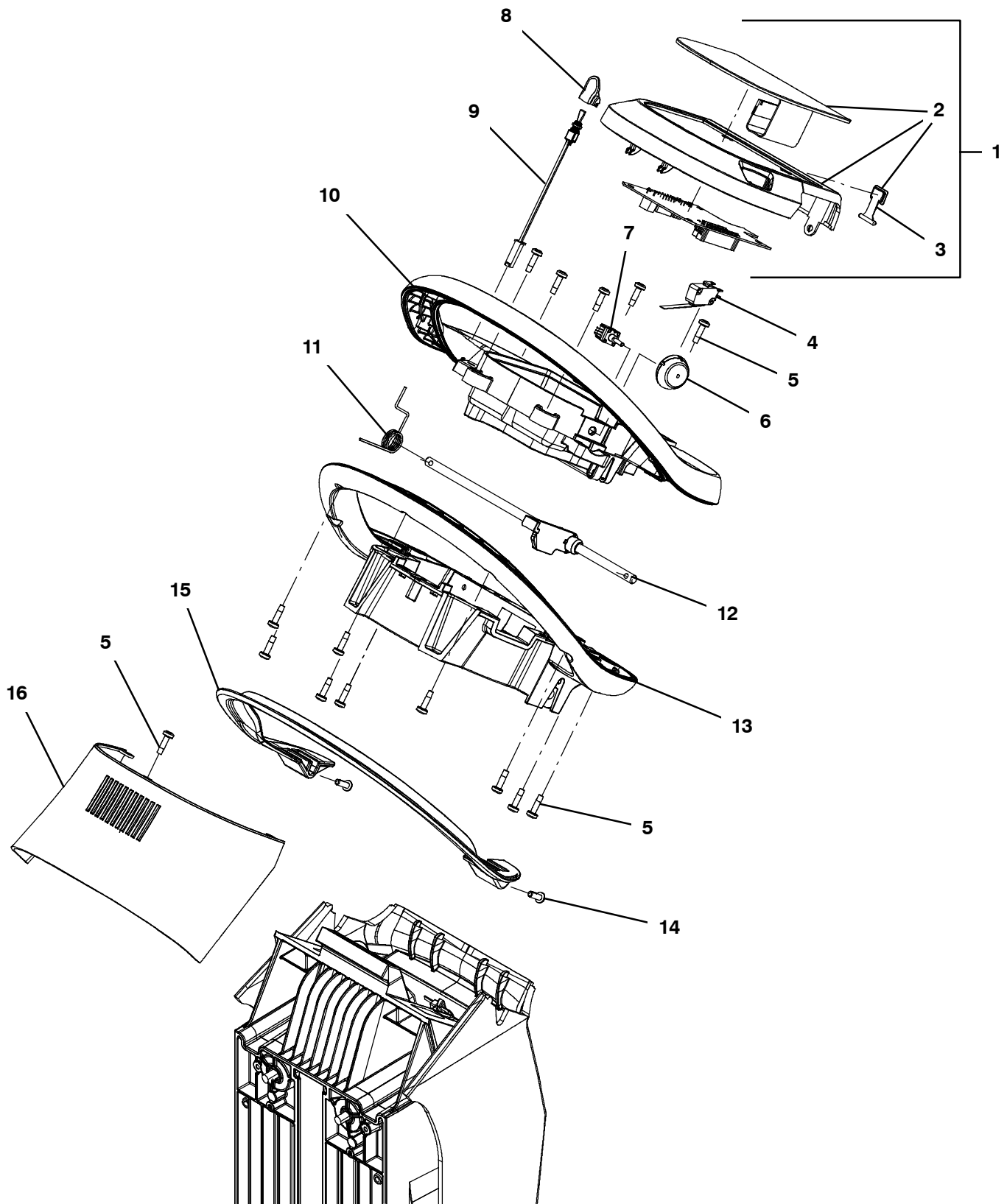
Ref.	Part No.	Serial Number	Description	Qty.
	1	1203802	(00001-) Cover, Column, Cntrl	1
▽	2	1011402	(00001-) Switch, Key	1
▲	3	1017696	(00001-) Key Set, Replmt [F/ Keyswitch 1011402]	1
	4	1044393	(00001-) Switch, Rocker, Spst Mom (ec- H2O Option)	1
	5	1011735	(00001-) Switch, Safety, Shutoff (Propel Model)	1
	6	1064038	(00001-) Gauge, Hourmeter, 05- 277 Volt, Ac / Dc	1
	7	1205799	(00001-) Screw, Btn, M5 X 0.8 X 16, 8.8, NI, Torx	2
	8	1208599	(00001-) Bracket Assy, Plug, Charger	1
	9	06922	(00001-) Screw, Pan, Phl, M3 X 0.50 X 20, 4.8	2
	10	605387	(00001-) Connector, Anderson, 050a, Red [W/O Con]	1
	11	06922	(00001-) Screw, Pan, Phl, M3 X 0.50 X 20, 4.8	2
	12	1043573	(00001-) Screw, #10- 14 X 0.675, Spl[Shcs,Selftap]	2
	13	1215716	(00001-) Switch, 0.1a, Spdt[Micro, Gold Contacts]	1
	14	1013705	(00001-) Plate, Thread, Switch, M3 Nut, 96hr PI	1
	15	130773	(00001-) Tie, Cable, Nyl, 11.0l, .14w, 3.0 Max. D	2
	16	1216531	(00001-) Frame, Column, Cntrl [Revised Machined]	1
	17	1020341	(00001-) Screw, Hex, M8 X 1.25 X 20, Ss, Sems	4
▽	18	1212837	(00001-) Charger, 24vdc, 13a 85- 265vac [Offboard]	1
▲	19	605387	(00001-) Connector, Anderson, 050a, Red [W/O Con]	1
	20	1032849	(00001-) Cord, Power, Blk [4.5meter, Ce]	1
		1047197	(00001-) Plug, Converter, Eu- Uk (UK Only Use w/Cord #1032849)	1
	20	1019426	(00001-) Cord, Chrgr, Ele, Tj (Japan)	1
	20	1026330	(00001-) Cord, Power, 1.0mm2 [2.5meter] (China)	1
	20	1026325	(00001-) Cord, Power, 1.0mm2/3 Blk[2.5meter, Aus]	1
	20	1048304	(00001-) Cord, Power [4.5meter, India, S.Africa]	1
	21	130161	(00001-) Plug, Hole, Rnd, 0.88d, Blk (Push Model)	1
	22	582150	(00001-) Plug, Hole, Rt, 1.23 X 1.12, Nyl (Standard Model)	1

▽ ASSEMBLY

▲ INCLUDED IN ASSEMBLY

HANDLE GROUP, T300e PROPEL MODEL

355326



HANDLE GROUP, T300e PROPEL MODEL

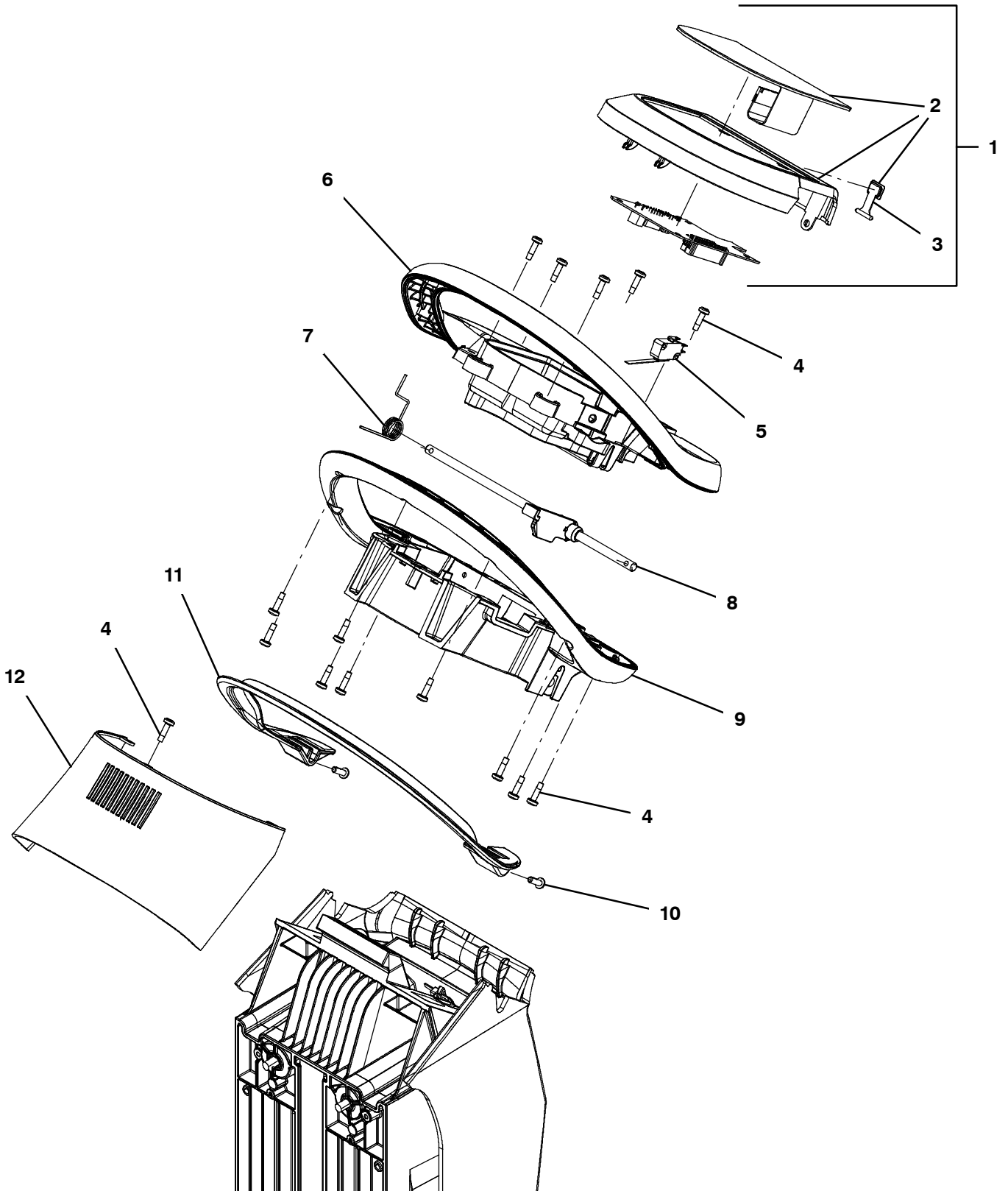
Ref.	Part No.	Serial Number	Description	Qty.
▽	1	9014131	(00001-) Bezel Kit, Propel, Membrane, Ci [T300e/S	1
▲▽	2	9014137	(00001-) Screen Kit, Propel, Memb., Ci [T300e/Ss]	1
▲▲	3	1205618	(00001-) Cap, Usb	1
	4	1205323	(00001-) Switch, 0.1a, Spdt [Micro, Straight]	1
	5	1043573	(00001-) Screw, #10- 14 X 0.675, Spl[Shcs,Selftap]	15
	6	1206586	(00001-) Dial, Range, Speed	1
	7	1204930	(00001-) Potentiometer [100k, 1 Turn, B5/B7]	1
	8	1209730	(00001-) Cap, Toggle, Direction	1
	9	1209673	(00001-) Switch Assy, Toggle, Direction	1
	10	1203787	(00001-) Housing, Handle, Cntrl, Top	1
	11	1205781	(00001-) Spring, Return, Bail	1
	12	1205143	(00001-) Shaft Assy, Bail, Handle	1
	13	1203795	(00001-) Housing, Handle, Cntrl, Bottom	1
	14	1205799	(00001-) Screw, Btn, M5 X 0.8 X 16, 8.8, NI, Torx	2
	15	1205778	(00001-) Handle, Bail [Machined]	1
	16	1207004	(00001-) Cover, Handle, Cntrl	1
	N/S	1072524	(00001-) Harness, Ele [Bail Switch]	1

▽ ASSEMBLY

▲ INCLUDED IN ASSEMBLY

HANDLE GROUP, T300e PUSH MODEL

355327



HANDLE GROUP, T300e PUSH MODEL

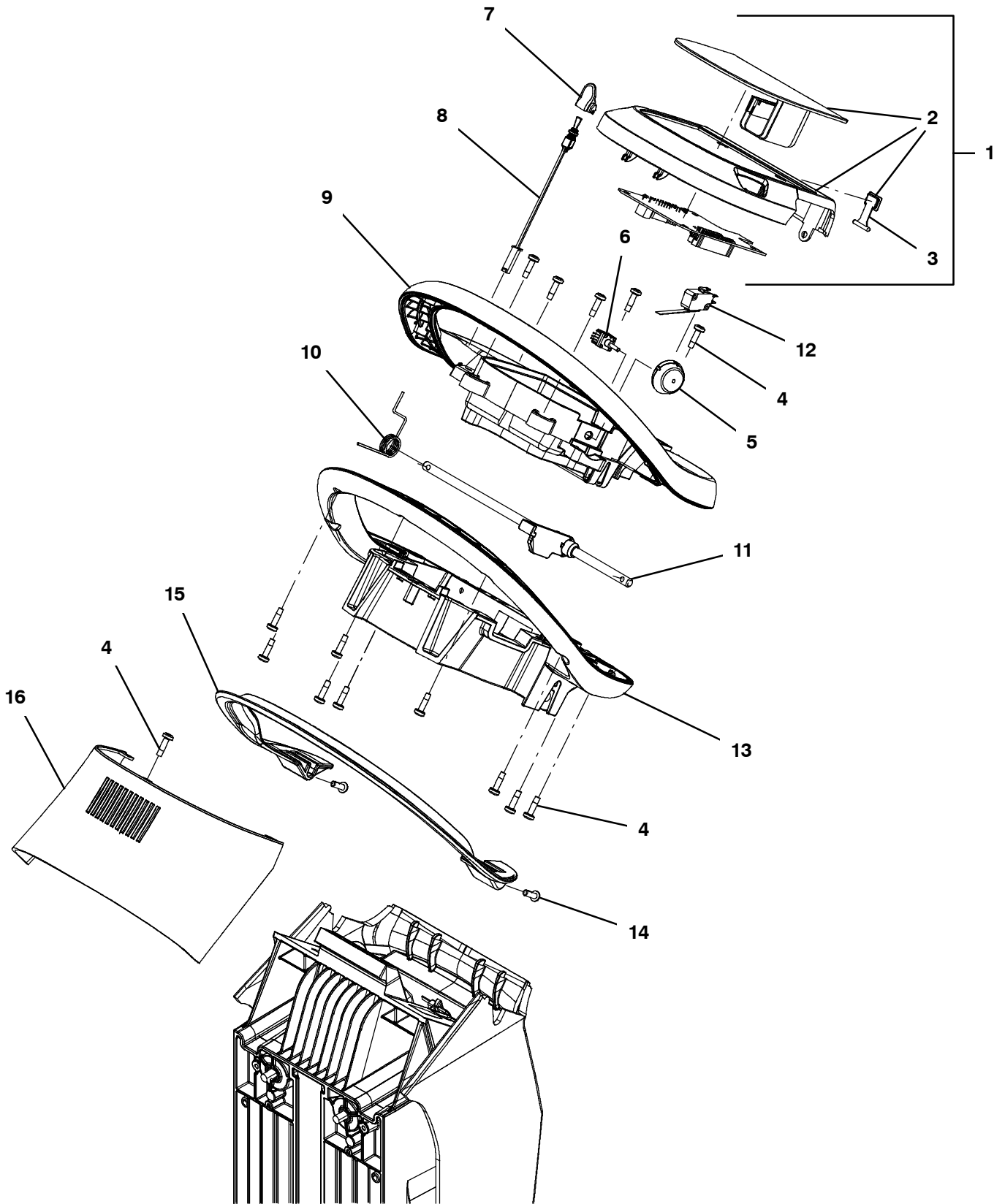
Ref.	Part No.	Serial Number	Description	Qty.
▽	1	9014130	(00001-) Bezel Kit, Push, Membrane, Ci [T300e/Ss]	1
▲▽	2	9014136	(00001-) Screen Kit, Push, Memb., Ci [T300e/Ss]	1
▲▲	3	1205618	(00001-) Cap, Usb	1
	4	1043573	(00001-) Screw, #10- 14 X 0.675, Spl[Shcs,Selftap]	15
	5	1205323	(00001-) Switch, 0.1a, Spdt [Micro, Straight]	1
	6	1203787	(00001-) Housing, Handle, Cntrl, Top	1
	7	1205781	(00001-) Spring, Return, Bail	1
	8	1205143	(00001-) Shaft Assy, Bail, Handle	1
	9	1203795	(00001-) Housing, Handle, Cntrl, Bottom	1
	10	1205799	(00001-) Screw, Btn, M5 X 0.8 X 16, 8.8, NI, Torx	2
	11	1205778	(00001-) Handle, Bail [Machined]	1
	12	1207004	(00001-) Cover, Handle, Cntrl	1
	N/S	1072524	(00001-) Harness, Ele [Bail Switch]	1

▽ ASSEMBLY

▲ INCLUDED IN ASSEMBLY

HANDLE GROUP, T300 MEMBRANE PROPEL MODEL

355324



HANDLE GROUP, T300 MEMBRANE PROPEL MODEL

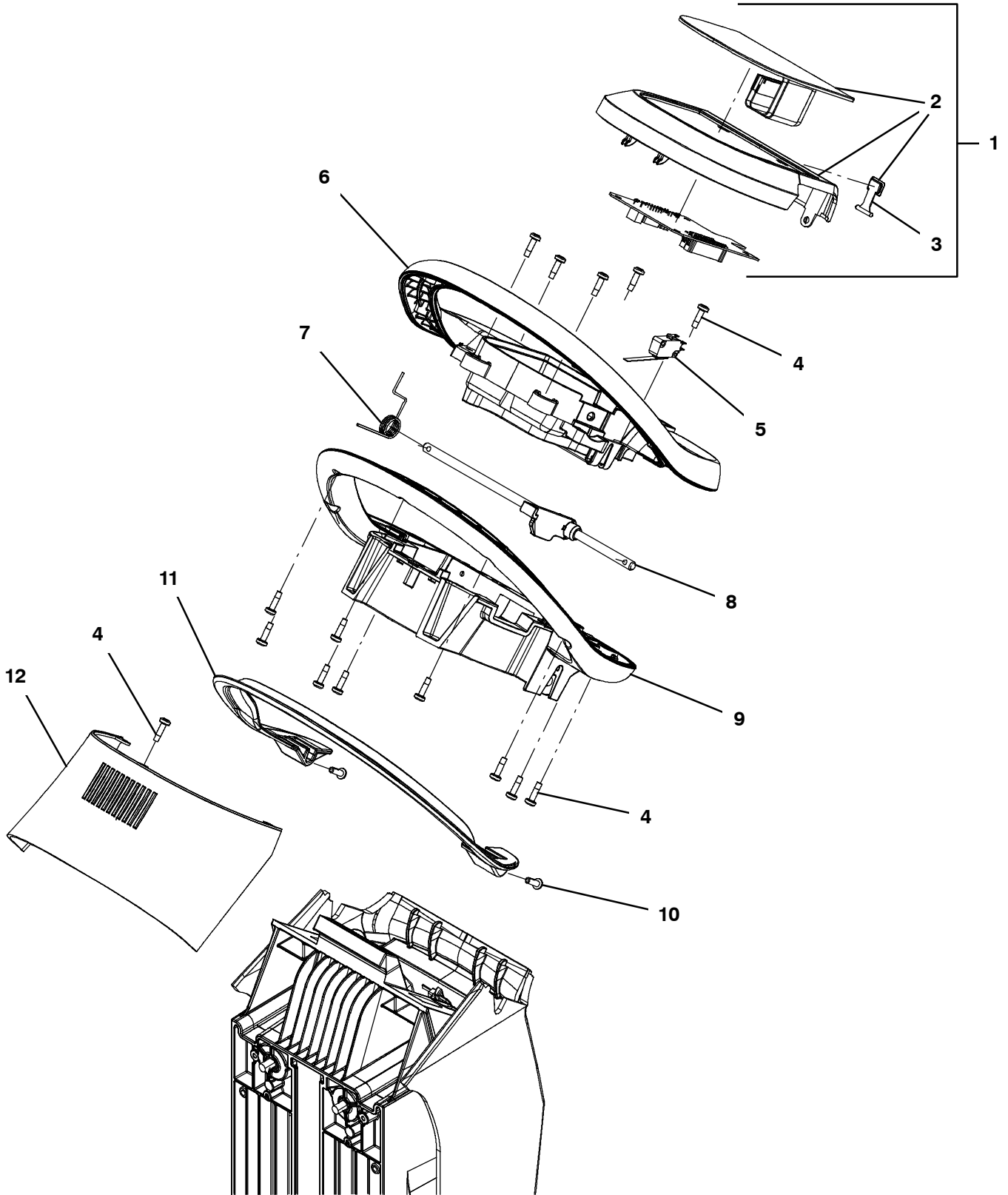
Ref.	Part No.	Serial Number	Description	Qty.
▽	1	9014133	(00001-) Bezel Kit, Propel, Membrane, Ci [T300]	1
▲▽	2	9014139	(00001-) Screen Kit, Propel, Membrane, Ci [T300]	1
▲▲	3	1205618	(00001-) Cap, Usb	1
	4	1043573	(00001-) Screw, #10- 14 X 0.675, Spl[Shcs,Selftap]	15
	5	1206586	(00001-) Dial, Range, Speed	1
	6	1204930	(00001-) Potentiometer [100k, 1 Turn, B5/B7]	1
	7	1209730	(00001-) Cap, Toggle, Direction	1
	8	1209673	(00001-) Switch Assy, Toggle, Direction	1
	9	1203787	(00001-) Housing, Handle, Cntrl, Top	1
	10	1205781	(00001-) Spring, Return, Bail	1
	11	1205143	(00001-) Shaft Assy, Bail, Handle	1
	12	1205323	(00001-) Switch, 0.1a, Spdt [Micro, Straight]	1
	13	1203795	(00001-) Housing, Handle, Cntrl, Bottom	1
	14	1205799	(00001-) Screw, Btn, M5 X 0.8 X 16, 8.8, NI, Torx	2
	15	1205778	(00001-) Handle, Bail [Machined]	1
	16	1207004	(00001-) Cover, Handle, Cntrl	1
	N/S	1072524	(00001-) Harness, Ele [Bail Switch]	1

▽ ASSEMBLY

▲ INCLUDED IN ASSEMBLY

HANDLE GROUP, T300 MEMBRANE PUSH MODEL

355325



HANDLE GROUP, T300 MEMBRANE PUSH MODEL

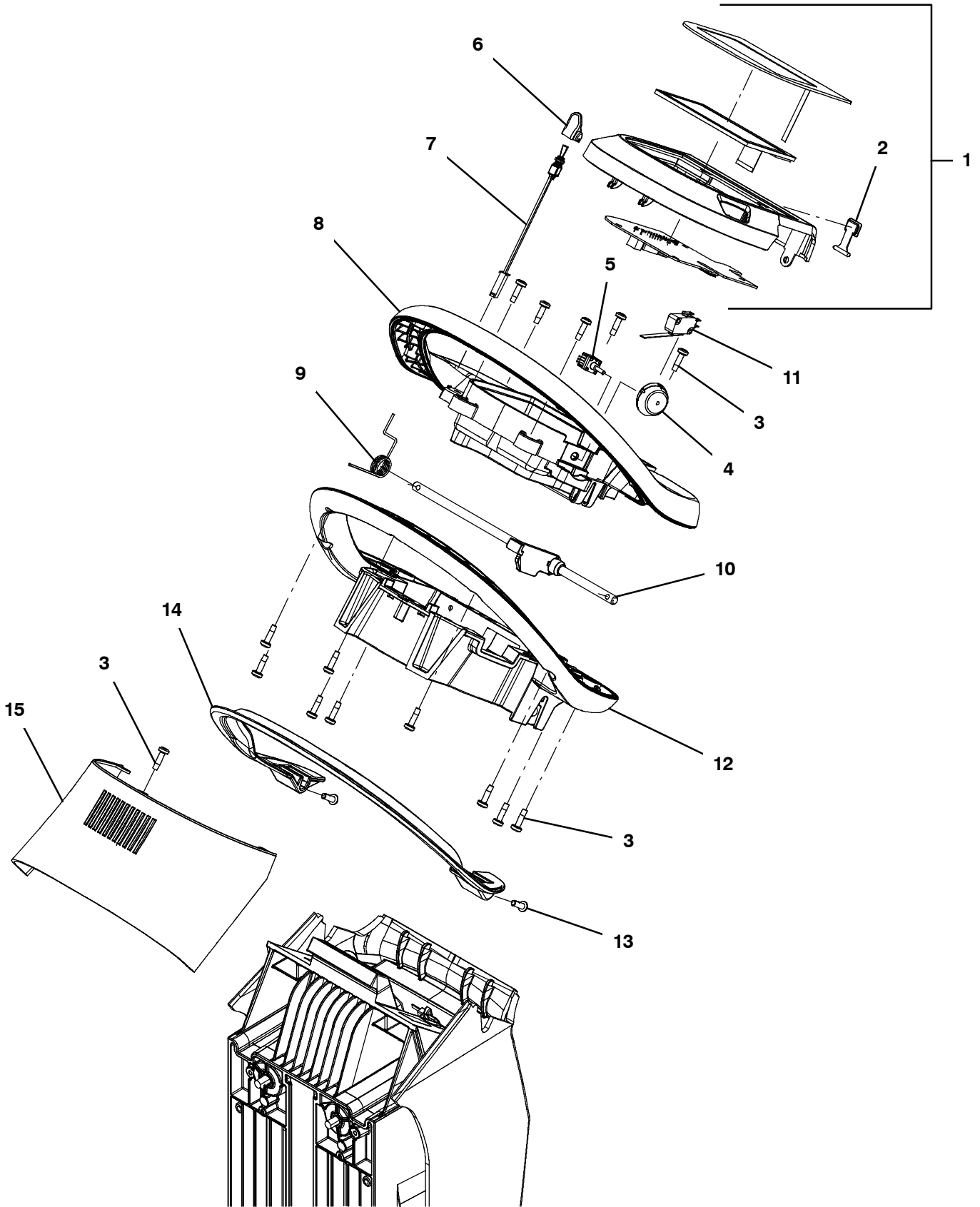
Ref.	Part No.	Serial Number	Description	Qty.
▽	1	9014132	(00001-) Bezel Kit, Push, Membrane, Ci [T300]	1
▲▽	2	9014138	(00001-) Screen Kit, Push, Membrane, Ci [T300]	1
▲▲	3	1205618	(00001-) Cap, Usb	1
	4	1043573	(00001-) Screw, #10- 14 X 0.675, Spl[Shcs,Selftap]	15
	5	1205323	(00001-) Switch, 0.1a, Spdt [Micro, Straight]	1
	6	1203787	(00001-) Housing, Handle, Cntrl, Top	1
	7	1205781	(00001-) Spring, Return, Bail	1
	8	1205143	(00001-) Shaft Assy, Bail, Handle	1
	9	1203795	(00001-) Housing, Handle, Cntrl, Bottom	1
	10	1205799	(00001-) Screw, Btn, M5 X 0.8 X 16, 8.8, NI, Torx	2
	11	1205778	(00001-) Handle, Bail [Machined]	1
	12	1207004	(00001-) Cover, Handle, Cntrl	1
	N/S	1072524	(00001-) Harness, Ele [Bail Switch]	1

▽ ASSEMBLY

▲ INCLUDED IN ASSEMBLY

HANDLE GROUP, T300 PRO-PANEL (LCD) PROPEL MODEL

355322



HANDLE GROUP, T300 PRO- PANEL (LCD) PROPEL MODEL

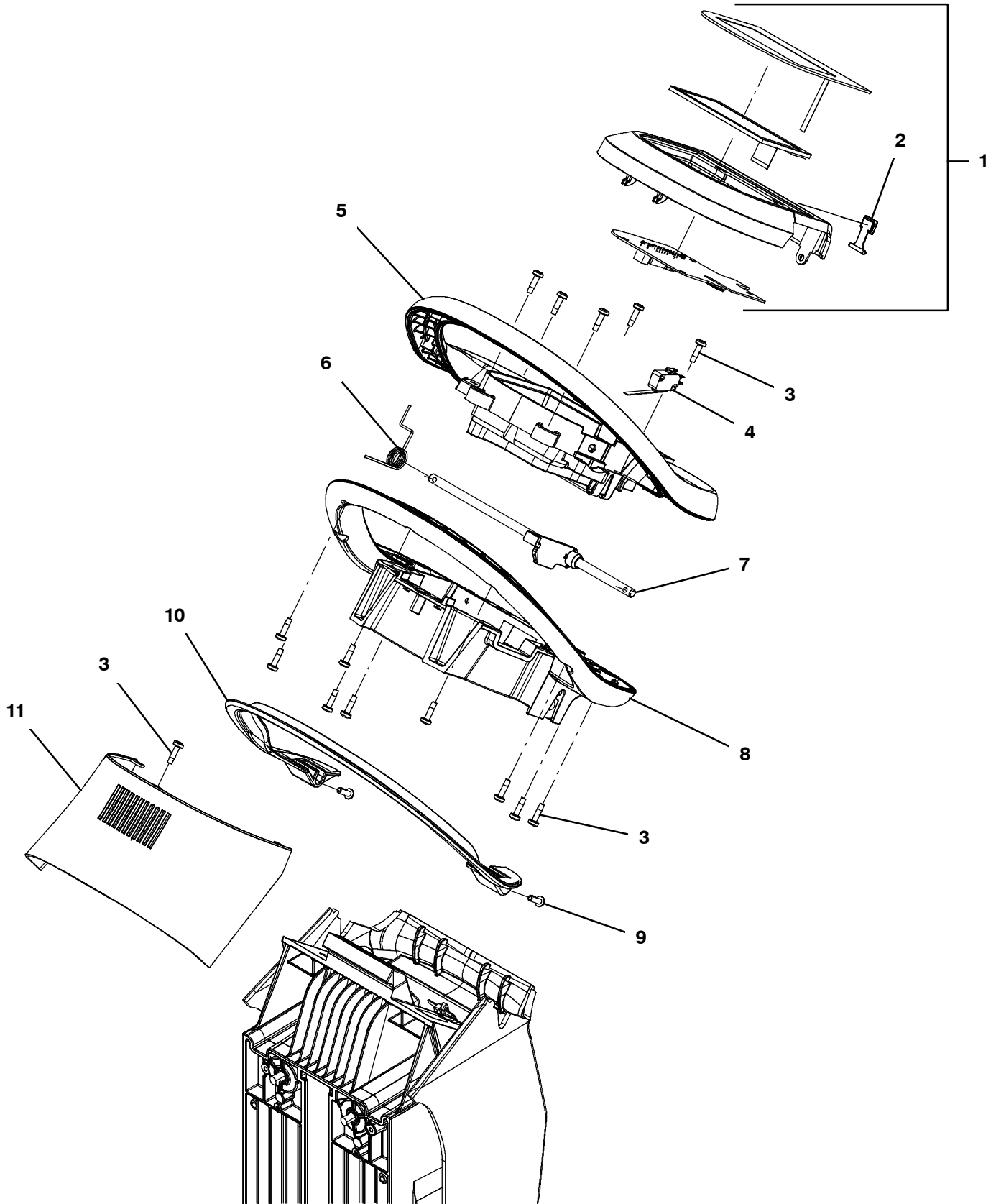
Ref.	Part No.	Serial Number	Description	Qty.
▽	1	9014135	(00001-) Bezel Kit, Propel, Lcd, Ci [T300]	1
▲	2	1205618	(00001-) Cap, Usb	1
	3	1043573	(00001-) Screw, #10- 14 X 0.675, Spl[Shcs,Selftap]	15
	4	1206586	(00001-) Dial, Range, Speed	1
	5	1204930	(00001-) Potentiometer [100k, 1 Turn, B5/B7]	1
	6	1209730	(00001-) Cap, Toggle, Direction	1
	7	1209673	(00001-) Switch Assy, Toggle, Direction	1
	8	1203787	(00001-) Housing, Handle, Cntrl, Top	1
	9	1205781	(00001-) Spring, Return, Bail	1
	10	1205143	(00001-) Shaft Assy, Bail, Handle	1
	11	1205323	(00001-) Switch, 0.1a, Spdt [Micro, Straight]	1
	12	1203795	(00001-) Housing, Handle, Cntrl, Bottom	1
	13	1205799	(00001-) Screw, Btn, M5 X 0.8 X 16, 8.8, NI, Torx	2
	14	1205778	(00001-) Handle, Bail [Machined]	1
	15	1207004	(00001-) Cover, Handle, Cntrl	1
	N/S	1072524	(00001-) Harness, Ele [Bail Switch]	1

▽ ASSEMBLY

▲ INCLUDED IN ASSEMBLY

HANDLE GROUP, T300 PRO-PANEL (LCD) PUSH MODEL

355323



HANDLE GROUP, T300 PRO- PANEL (LCD) PUSH MODEL

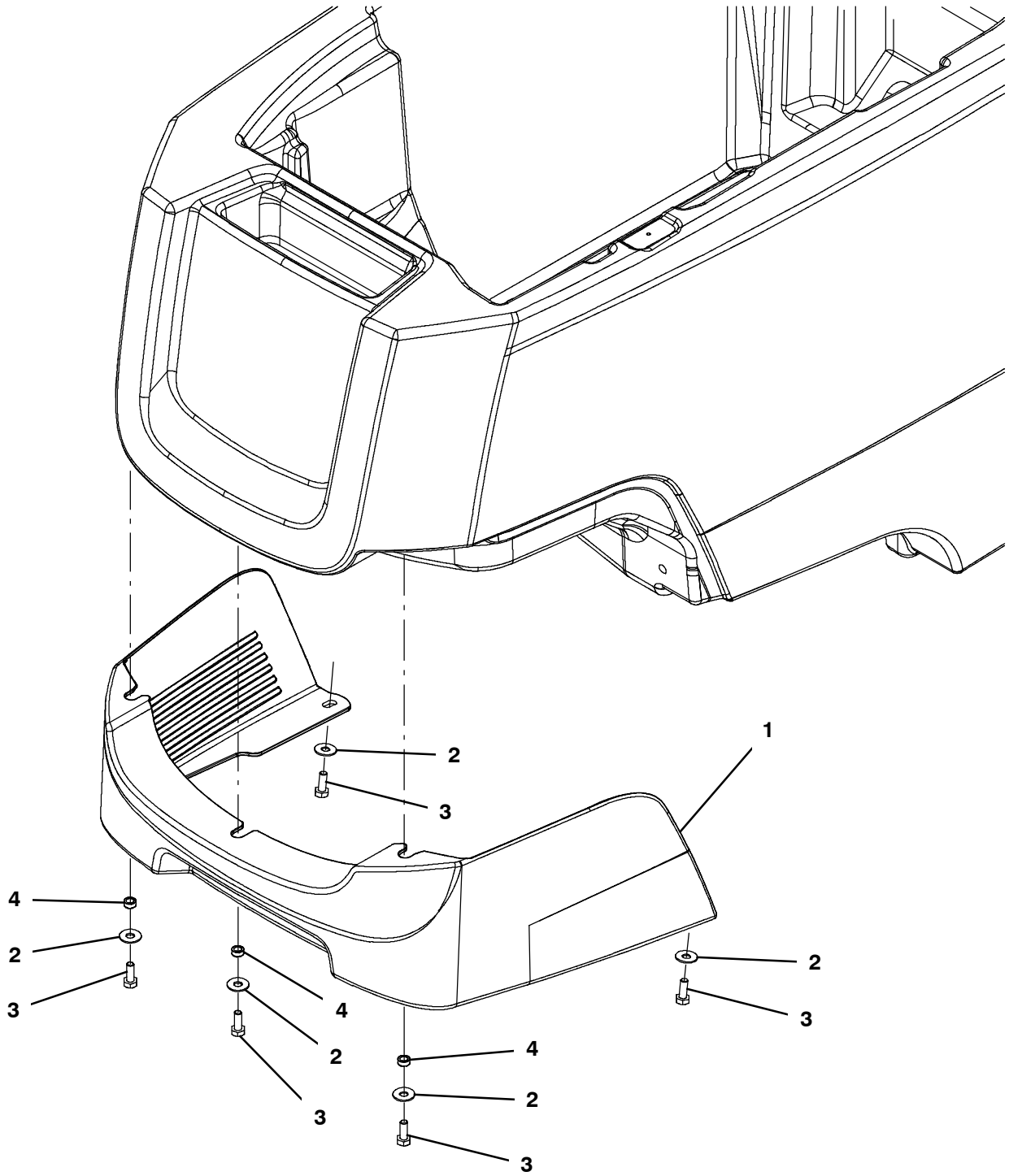
Ref.	Part No.	Serial Number	Description	Qty.
▽	1	9014134	(00001-) Bezel Kit, Push, Lcd, Ci [T300]	1
▲	2	1205618	(00001-) Cap, Usb	1
	3	1043573	(00001-) Screw, #10- 14 X 0.675, Spl[Shcs,Selftap]	15
	4	1205323	(00001-) Switch, 0.1a, Spdt [Micro, Straight]	1
	5	1203787	(00001-) Housing, Handle, Cntrl, Top	1
	6	1205781	(00001-) Spring, Return, Bail	1
	7	1205143	(00001-) Shaft Assy, Bail, Handle	1
	8	1203795	(00001-) Housing, Handle, Cntrl, Bottom	1
	9	1205799	(00001-) Screw, Btn, M5 X 0.8 X 16, 8.8, NI, Torx	2
	10	1205778	(00001-) Handle, Bail [Machined]	1
	11	1207004	(00001-) Cover, Handle, Cntrl	1
	N/S	1072524	(00001-) Harness, Ele [Bail Switch]	1

▽ ASSEMBLY

▲ INCLUDED IN ASSEMBLY

SHROUD GROUP, DISK AND ORBITAL HEAD

355299

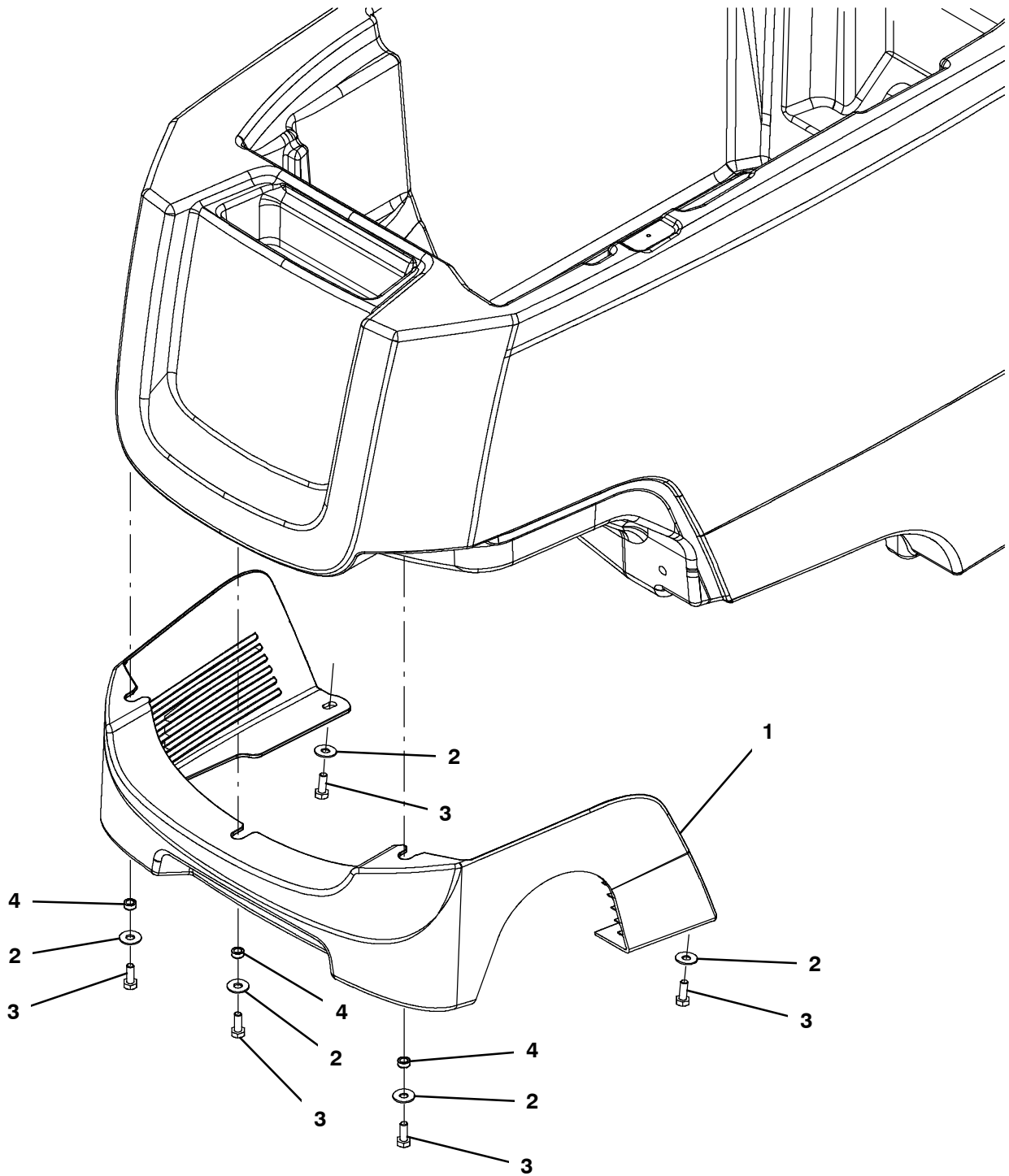


SHROUD GROUP, DISK AND ORBITAL HEAD

Ref.	Part No.	Serial Number	Description	Qty.
1	1210029	(00001-) Cover, Head, Disk, Im-Hg [T300]	1
2	01684	(00001-) Washer, Flat, 0.27b 0.69d .05, Ss	5
3	11329	(00001-) Screw, Hex, M6 X 1.00 X 16, NI, Ss	5
4	80491	(00001-) Sleeve, P/M, 0.25b 0.38d 0.2l [430ss]	3

SHROUD GROUP, CYLINDRICAL HEAD

355300

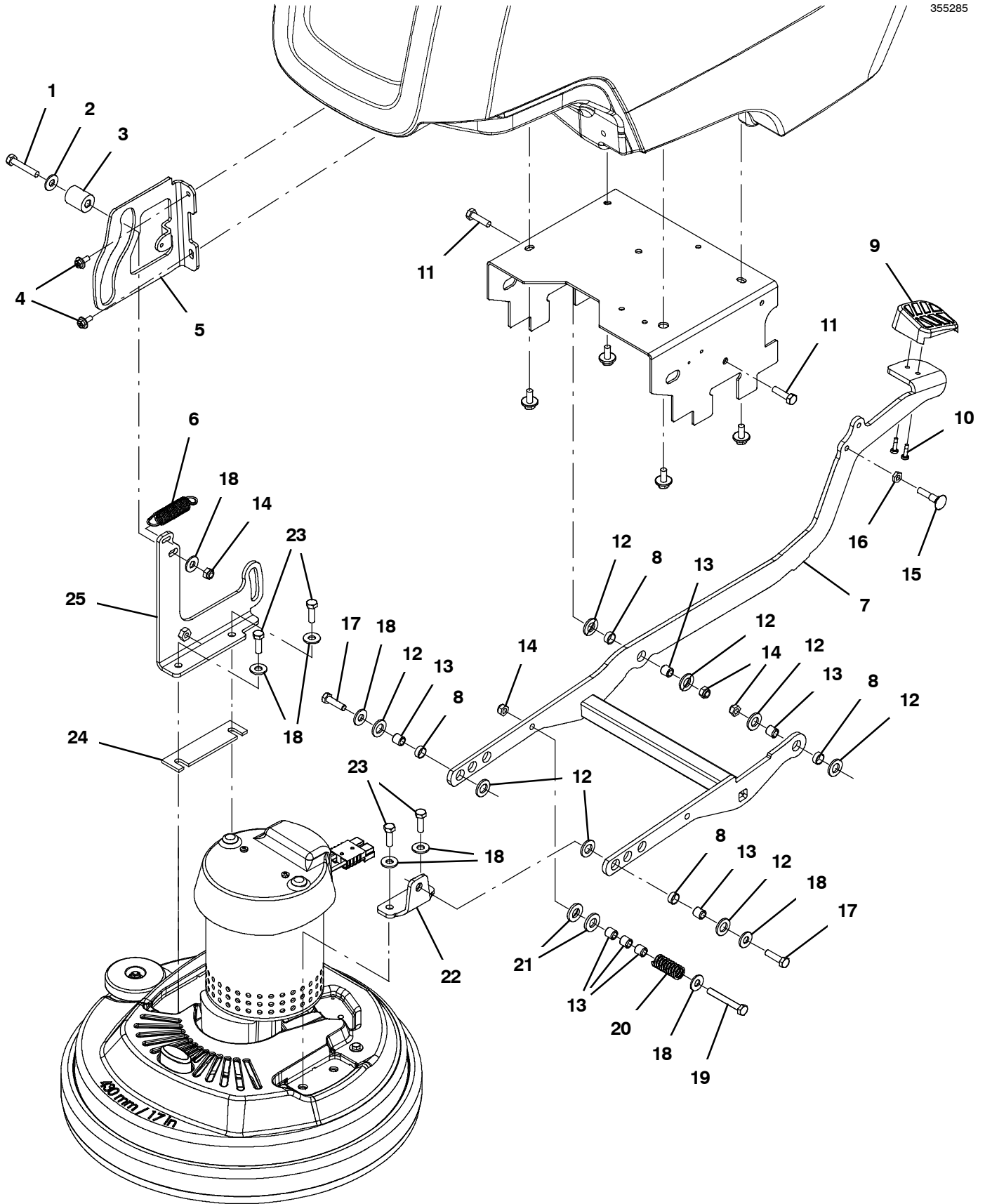


SHROUD GROUP, CYLINDRICAL HEAD

Ref.	Part No.	Serial Number	Description	Qty.
1	1213570	(00001-) Cover, Head, Cylrcl, Im- Hg [T300]	1
2	01684	(00001-) Washer, Flat, 0.27b 0.69d .05, Ss	5
3	11329	(00001-) Screw, Hex, M6 X 1.00 X 16, NI, Ss	5
4	80491	(00001-) Sleeve, P/M, 0.25b 0.38d 0.2l [430ss]	3

SCRUB HEAD LIFT GROUP, 43CM DISK MODEL

355285



SCRUB HEAD LIFT GROUP, 43CM DISK MODEL

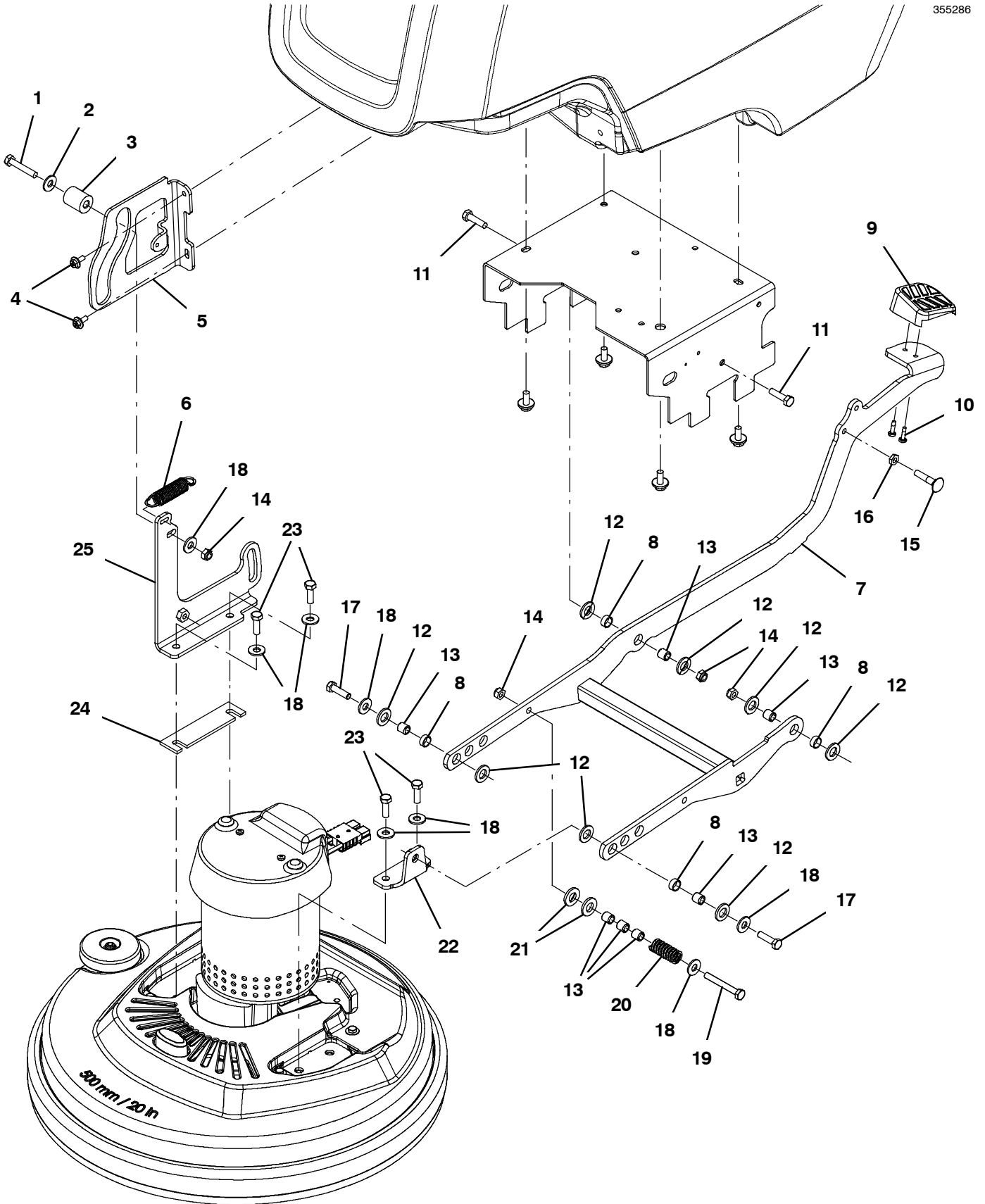
Ref.	Part No.	Serial Number	Description	Qty.	
1	49694	(00001-) Screw, Hex, M8 X 1.25 X 50, Ss	1	
2	01685	(00001-) Washer, Flat, 0.38b 0.88d .08, Ss	1	
3	1214039	(00001-) Roller, Lift, Head	1	
4	1034731	(00001-) Screw, Hex, M6 X 1.00 X 16, Sems, Ss	2	
5	1213063	(00001-) Bracket, Guide, Head [Vw]	1	
6	1031776	(00001-) Spring, Extn, 0.75od 0.09wir 03.2l	1	
▽	7	9014170	(00001-) Kit, Lift, Head[T300/T300e/Ss300]	1
▲	8	630188	(00001-) Bearing, Journal, .50id X .25l	8
9	1209093	(00001-) Cover, Pedal	1	
10	1043573	(00001-) Screw, #10- 14 X 0.675, Spl[Shcs,Selftap]	2	
11	09011	(00001-) Screw, Hex, M8 X 1.25 X 30, Ss	2	
12	1013936	(00001-) Washer, Flat, 0.51b 0.94d .10, Nyl	8	
13	222460	(00001-) Sleeve, P/M, 0.32b 0.50d 0.5l [430ss]	7	
14	08713	(00001-) Nut, Hex, Lock, M8 X 1.25, NI, Ss	4	
15	69915	(00001-) Bolt, Carriage, M8 X 1.25 X 40	1	
16	200101017	(00001-) Nut, Hex, Jam, M8 X 1.25	1	
17	1016399	(00001-) Screw, Hex, M8 X 1.25 X 30, NI, Ss	2	
18	01685	(00001-) Washer, Flat, 0.38b 0.88d .08, Ss	8	
19	1014163	(00001-) Screw, Hex, M8 X 1.25 X 60, Fl, Ss	1	
20	140430	(00001-) Spring, Cmpr, 0.70od .10wir 01.7l	1	
21	140127	(00001-) Washer, Thrust, 0.51b 1.00d 0.12w, Brz	2	
22	1210258	(00001-) Bracket Wldt, Head Mtg, 43d/50d, Short	1	
23	12333	(00001-) Screw, Hex, M8 X 1.25 X 25, Ss, NI	4	
24	1032791	(00001-) Spacer, Head, 4mm [Ss3] (Push Model)	1	
25	1210256	(00001-) Bracket Wldt, Mtg, Head, 50d, Tall [Vw]	1	

▽ ASSEMBLY

▲ INCLUDED IN ASSEMBLY

SCRUB HEAD LIFT GROUP, 50CM DISK MODEL

355286



SCRUB HEAD LIFT GROUP, 50CM DISK MODEL

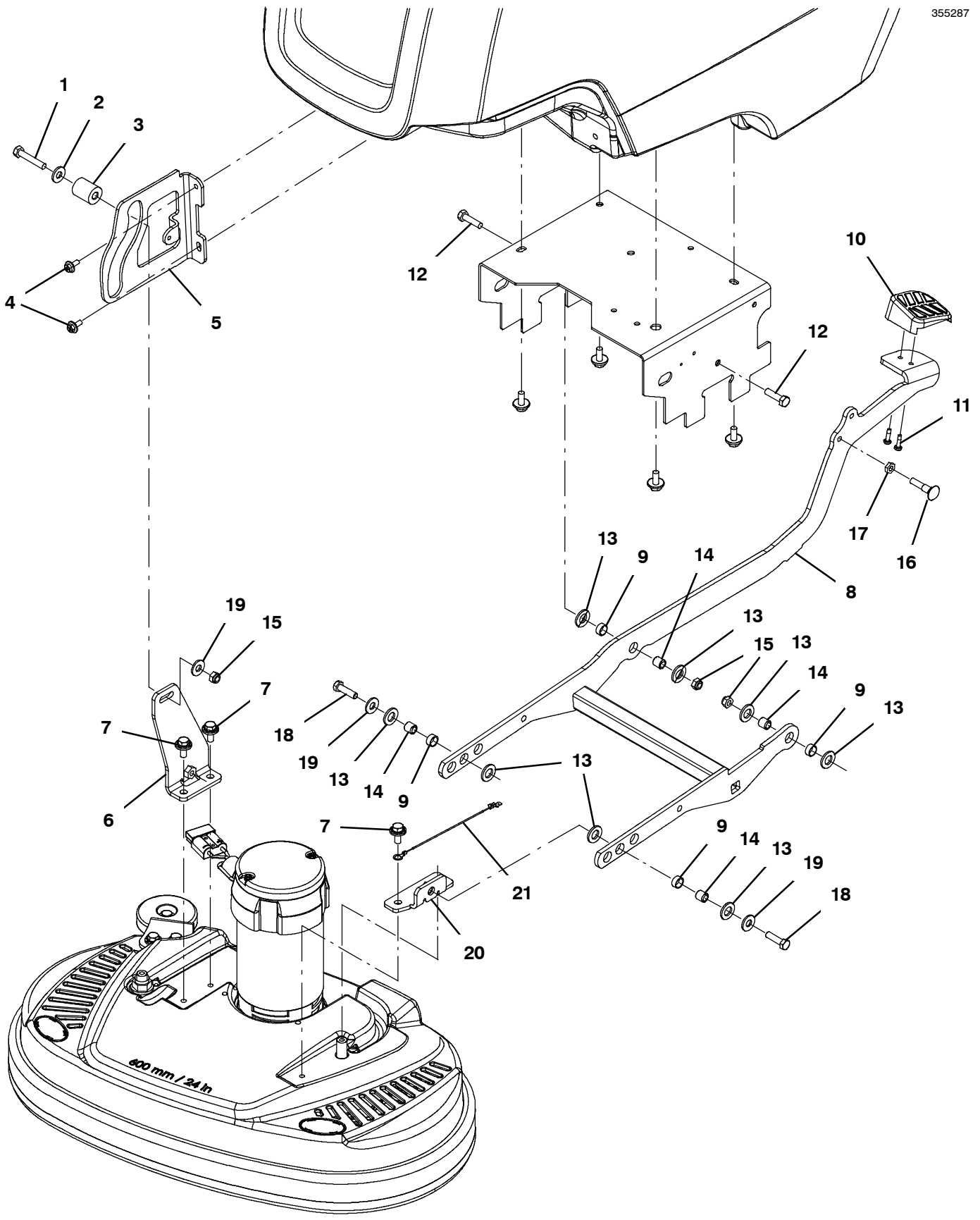
Ref.	Part No.	Serial Number	Description	Qty.	
1	49694	(00001-) Screw, Hex, M8 X 1.25 X 50, Ss	1	
2	01685	(00001-) Washer, Flat, 0.38b 0.88d .08, Ss	1	
3	1214039	(00001-) Roller, Lift, Head	1	
4	1034731	(00001-) Screw, Hex, M6 X 1.00 X 16, Sems, Ss	2	
5	1213063	(00001-) Bracket, Guide, Head [Vw]	1	
6	1031776	(00001-) Spring, Extn, 0.75od 0.09wir 03.2l	1	
▽	7	9014170	(00001-) Kit, Lift, Head[T300/T300e/Ss300]	1
▲	8	630188	(00001-) Bearing, Journal, .50id X .25l	8
9	1209093	(00001-) Cover, Pedal	1	
10	1043573	(00001-) Screw, #10- 14 X 0.675, Spl[Shcs,Selftap]	2	
11	09011	(00001-) Screw, Hex, M8 X 1.25 X 30, Ss	2	
12	1013936	(00001-) Washer, Flat, 0.51b 0.94d .10, Nyl	8	
13	222460	(00001-) Sleeve, P/M, 0.32b 0.50d 0.5l [430ss]	7	
14	08713	(00001-) Nut, Hex, Lock, M8 X 1.25, NI, Ss	4	
15	69915	(00001-) Bolt, Carriage, M8 X 1.25 X 40	1	
16	200101017	(00001-) Nut, Hex, Jam, M8 X 1.25	1	
17	1016399	(00001-) Screw, Hex, M8 X 1.25 X 30, NI, Ss	2	
18	01685	(00001-) Washer, Flat, 0.38b 0.88d .08, Ss	8	
19	1014163	(00001-) Screw, Hex, M8 X 1.25 X 60, Fl, Ss	1	
20	140430	(00001-) Spring, Cmpr, 0.70od .10wir 01.7l	1	
21	140127	(00001-) Washer, Thrust, 0.51b 1.00d 0.12w, Brz	2	
22	1210258	(00001-) Bracket Wldt, Head Mtg, 43d/50d, Short	1	
23	12333	(00001-) Screw, Hex, M8 X 1.25 X 25, Ss, NI	4	
24	1032791	(00001-) Spacer, Head, 4mm [Ss3] (Push Model)	1	
25	1210256	(00001-) Bracket Wldt, Mtg, Head, 50d, Tall [Vw]	1	

▽ ASSEMBLY

▲ INCLUDED IN ASSEMBLY

SCRUB HEAD LIFT GROUP, 60CM DUAL DISK MODEL

355287



SCRUB HEAD LIFT GROUP, 60CM DUAL DISK MODEL

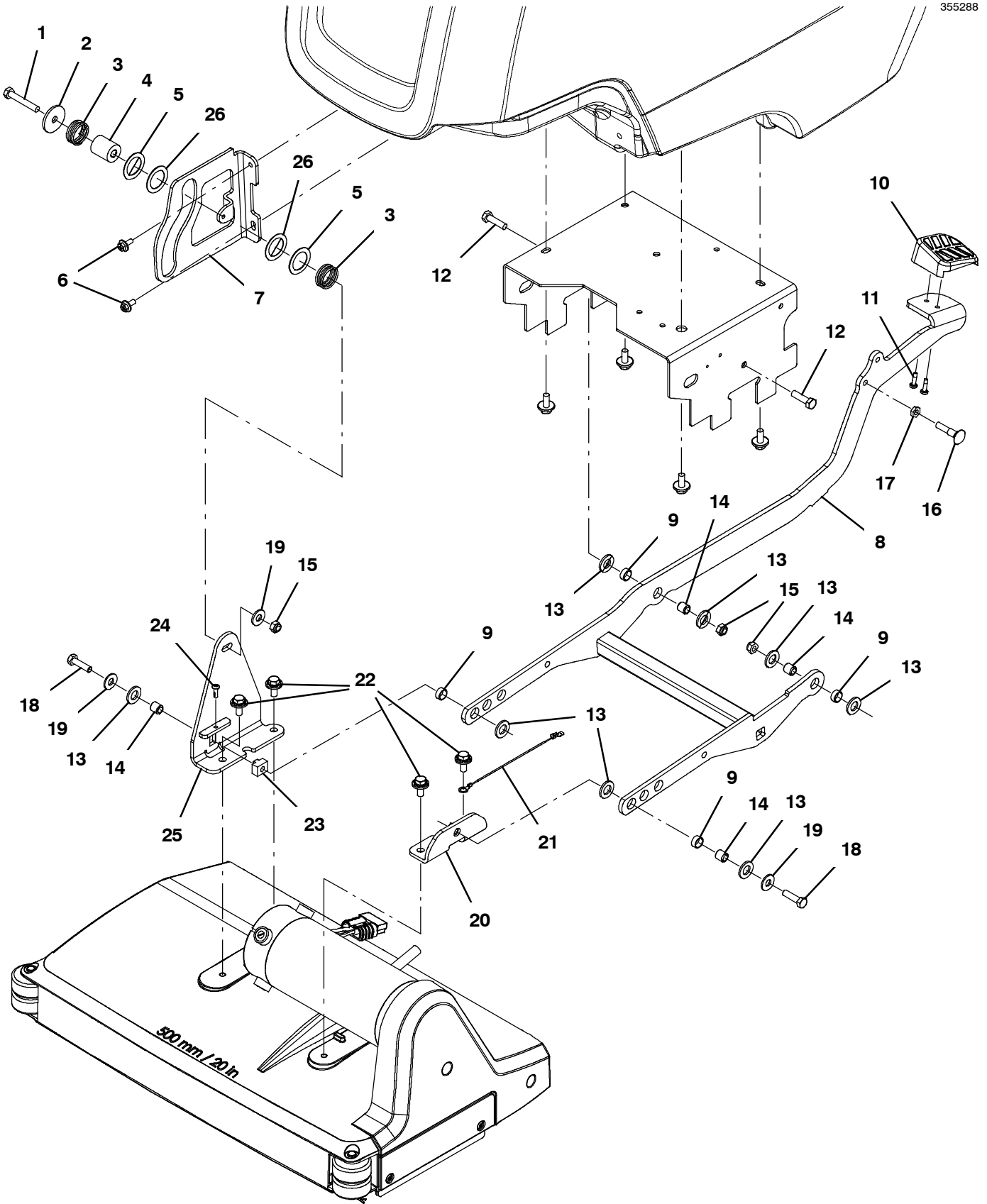
Ref.	Part No.	Serial Number	Description	Qty.	
1	49694	(00001-) Screw, Hex, M8 X 1.25 X 50, Ss	1	
2	01685	(00001-) Washer, Flat, 0.38b 0.88d .08, Ss	1	
3	1214039	(00001-) Roller, Lift, Head	1	
4	1034731	(00001-) Screw, Hex, M6 X 1.00 X 16, Sems, Ss	2	
5	1213063	(00001-) Bracket, Guide, Head [Vw]	1	
6	1213220	(00001-) Bracket Wldt, Mtg, Head, 60dd, Tail [Vw]	1	
7	1020341	(00001-) Screw, Hex, M8 X 1.25 X 20, Ss, Sems	3	
▽	8	9014170	(00001-) Kit, Lift, Head[T300/T300e/Ss300]	1
▲	9	630188	(00001-) Bearing, Journal, .50id X .25l	8
10	1209093	(00001-) Cover, Pedal	1	
11	1043573	(00001-) Screw, #10- 14 X 0.675, Spl[Shcs,Selftap]	2	
12	09011	(00001-) Screw, Hex, M8 X 1.25 X 30, Ss	2	
13	1013936	(00001-) Washer, Flat, 0.51b 0.94d .10, Nyl	8	
14	222460	(00001-) Sleeve, P/M, 0.32b 0.50d 0.5l [430ss]	4	
15	08713	(00001-) Nut, Hex, Lock, M8 X 1.25, NI, Ss	3	
16	69915	(00001-) Bolt, Carriage, M8 X 1.25 X 40	1	
17	200101017	(00001-) Nut, Hex, Jam, M8 X 1.25	1	
18	1016399	(00001-) Screw, Hex, M8 X 1.25 X 30, NI, Ss	2	
19	01685	(00001-) Washer, Flat, 0.38b 0.88d .08, Ss	3	
20	1213224	(00001-) Bracket Wldt, Mtg, Head, 60dd, Short[Vw]	1	
21	1074344	(00001-) Harness, Ele [Ring With .250m Tail]	1	

▽ ASSEMBLY

▲ INCLUDED IN ASSEMBLY

SCRUB HEAD LIFT GROUP, 50CM CYLINDRICAL MODEL

355288



SCRUB HEAD LIFT GROUP, 50CM CYLINDRICAL MODEL

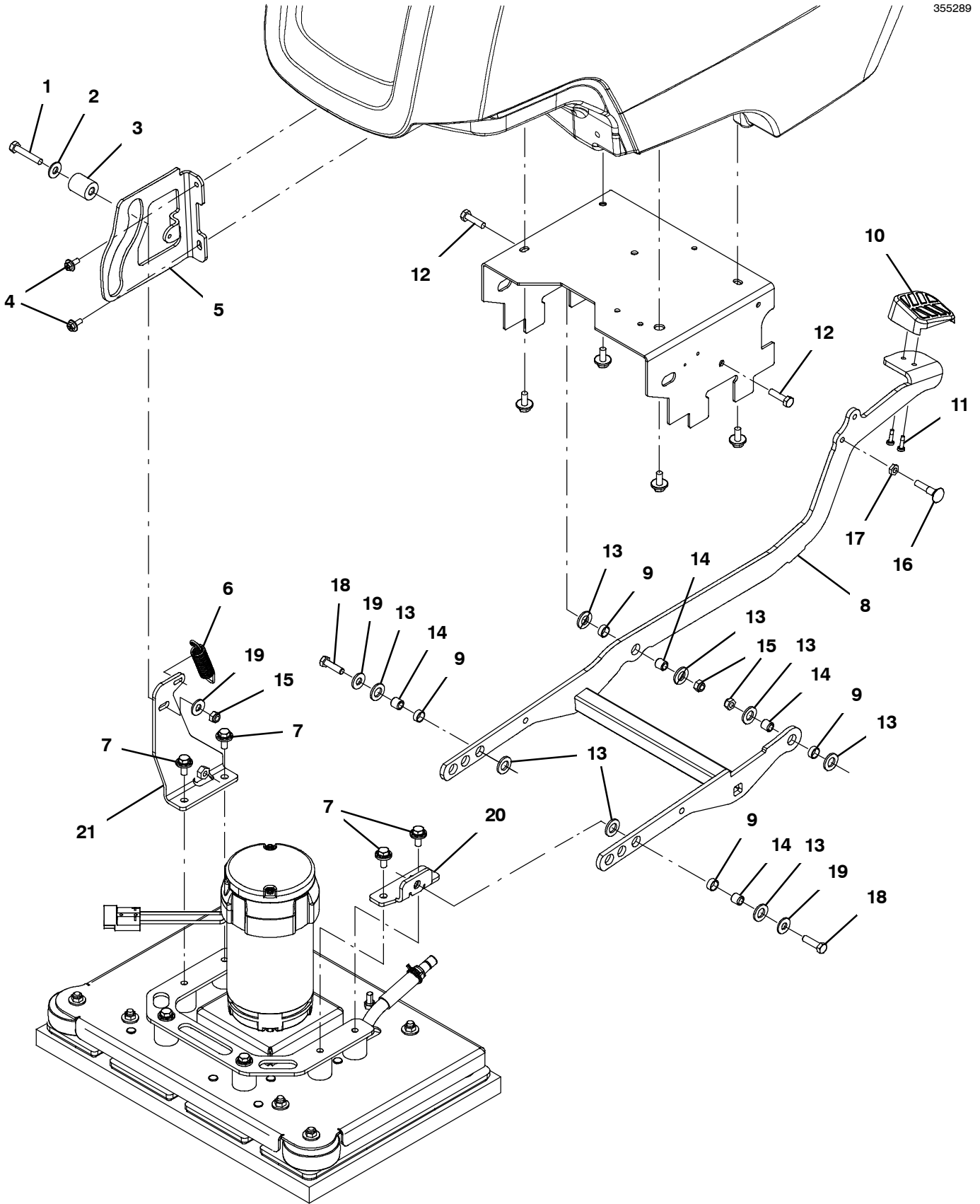
Ref.	Part No.	Serial Number	Description	Qty.	
1	49694	(00001-) Screw, Hex, M8 X 1.25 X 50, Ss	1	
2	379829	(00001-) Washer, Flat, 0.34b 1.50d .12, Stl, PI	1	
3	1210103	(00001-) Spring, Cmpr, 1.23od 0.085wir 0.88l	2	
4	1214039	(00001-) Roller, Lift, Head	1	
5	20955	(00001-) Washer, Flat, 1.03b 1.50d .04, Stl, PI	2	
6	1034731	(00001-) Screw, Hex, M6 X 1.00 X 16, Sems, Ss	2	
7	1213063	(00001-) Bracket, Guide, Head [Vw]	1	
▽	8	9014170	(00001-) Kit, Lift, Head[T300/T300e/Ss300]	1
▲	9	630188	(00001-) Bearing, Journal, .50id X .25l	8
10	1209093	(00001-) Cover, Pedal	1	
11	1043573	(00001-) Screw, #10- 14 X 0.675, Spl[Shcs,Selftap]	2	
12	09011	(00001-) Screw, Hex, M8 X 1.25 X 30, Ss	2	
13	1013936	(00001-) Washer, Flat, 0.51b 0.94d .10, Nyl	8	
14	222460	(00001-) Sleeve, P/M, 0.32b 0.50d 0.5l [430ss]	4	
15	08713	(00001-) Nut, Hex, Lock, M8 X 1.25, NI, Ss	3	
16	69915	(00001-) Bolt, Carriage, M8 X 1.25 X 40	1	
17	200101017	(00001-) Nut, Hex, Jam, M8 X 1.25	1	
18	1016399	(00001-) Screw, Hex, M8 X 1.25 X 30, NI, Ss	2	
19	01685	(00001-) Washer, Flat, 0.38b 0.88d .08, Ss	3	
20	1213226	(00001-) Bracket Wldt, Mtg, Head, 50cyl [Short]	1	
21	1074344	(00001-) Harness, Ele [Ring With .250m Tail]	1	
22	1020341	(00001-) Screw, Hex, M8 X 1.25 X 20, Ss, Sems	4	
23	1208531	(00001-) Nut, T, M8 X 1.25	1	
24	1205799	(00001-) Screw, Btn, M5 X 0.8 X 16, 8.8, NI, Torx	1	
25	1216222	(00001-) Bracket Wldt, Mtg, Head	1	
26	1210112	(00001-) Washer, Flat, 1.03b 1.50d .03, Nylon	2	

▽ ASSEMBLY

▲ INCLUDED IN ASSEMBLY

SCRUB HEAD LIFT GROUP, 50CM ORBITAL MODEL

355289



SCRUB HEAD LIFT GROUP, 50CM ORBITAL MODEL

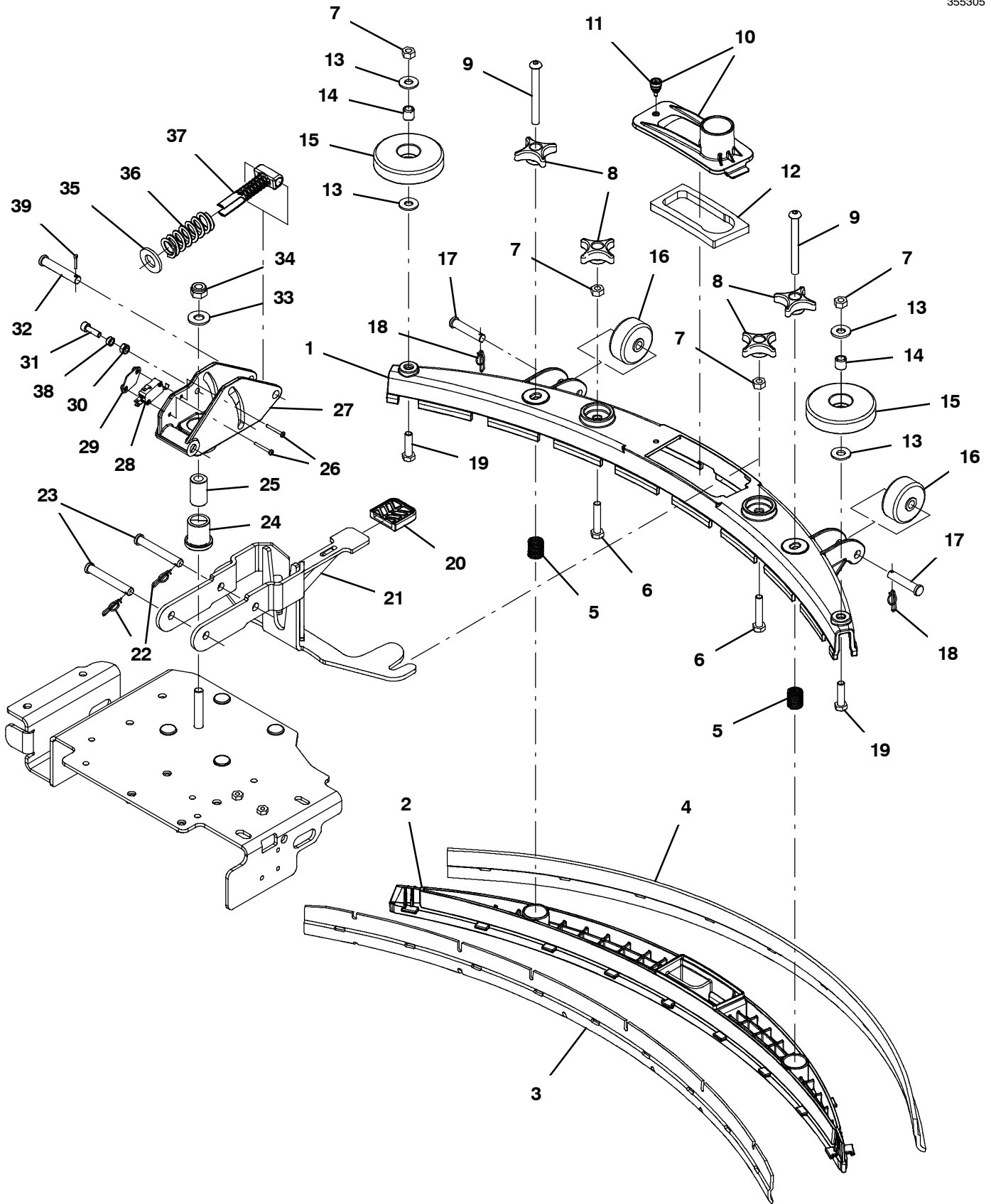
Ref.	Part No.	Serial Number	Description	Qty.	
1	49694	(00001-) Screw, Hex, M8 X 1.25 X 50, Ss	1	
2	01685	(00001-) Washer, Flat, 0.38b 0.88d .08, Ss	1	
3	1214039	(00001-) Roller, Lift, Head	1	
4	1034731	(00001-) Screw, Hex, M6 X 1.00 X 16, Sems, Ss	2	
5	1213063	(00001-) Bracket, Guide, Head [Vw]	1	
6	1031776	(00001-) Spring, Extn, 0.75od 0.09wir 03.2l	1	
7	1020341	(00001-) Screw, Hex, M8 X 1.25 X 20, Ss, Sems	4	
▽	8	9014170	(00001-) Kit, Lift, Head[T300/T300e/Ss300]	1
▲	9	630188	(00001-) Bearing, Journal, .50id X .25l	8
10	1209093	(00001-) Cover, Pedal	1	
11	1043573	(00001-) Screw, #10- 14 X 0.675, Spl[Shcs,Selftap]	2	
12	09011	(00001-) Screw, Hex, M8 X 1.25 X 30, Ss	2	
13	1013936	(00001-) Washer, Flat, 0.51b 0.94d .10, Nyl	8	
14	222460	(00001-) Sleeve, P/M, 0.32b 0.50d 0.5l [430ss]	4	
15	08713	(00001-) Nut, Hex, Lock, M8 X 1.25, NI, Ss	3	
16	69915	(00001-) Bolt, Carriage, M8 X 1.25 X 40	1	
17	200101017	(00001-) Nut, Hex, Jam, M8 X 1.25	1	
18	1016399	(00001-) Screw, Hex, M8 X 1.25 X 30, NI, Ss	2	
19	01685	(00001-) Washer, Flat, 0.38b 0.88d .08, Ss	3	
20	1212572	(00001-) Bracket Wldt, Mtg, Head, Orb, Short [Vw]	1	
21	1213223	(00001-) Bracket Wldt, Mtg, Head, Orb, Tall [Vw]	1	

▽ ASSEMBLY

▲ INCLUDED IN ASSEMBLY

SQUEEGEE GROUP

355305



SQUEEGEE GROUP

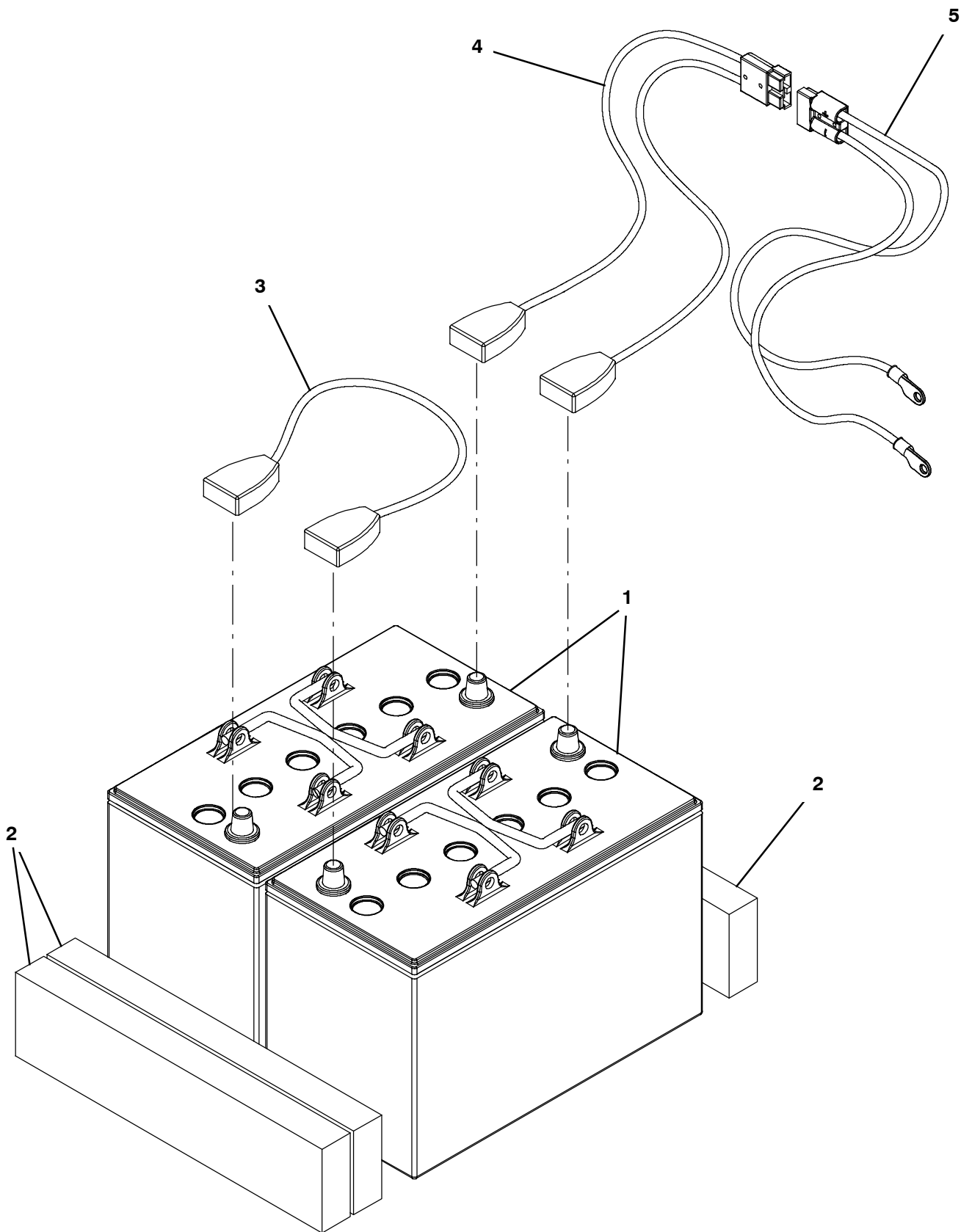
Ref.	Part No.	Serial Number	Description	Qty.
▽	9014172	(00001-) Squeegee Kit, Linatex, Am [T300/E/Ss300]	1
▲	1 1215681	(00001-) Frame, Sqge, 50cm, Mach [T300]	1
▲	2 1203638	(00001-) Retainer, Sqge [T300]	1
▲	3 1203954	(00001-) Blade, Sqge, Front, 788l, Linatex[500mm] (Standard)	1
	3 1215611	(00001-) Blade, Sqge, Front, 788l, Urethane[500mm] (Option)	1
	3 1215612	(00001-) Blade, Sqge, Front, 788l, Gum[500mm] (Option)	1
▲	4 1203953	(00001-) Blade, Sqge, Rear, 836l, Linatex[500mm] (Standard)	1
	4 1215609	(00001-) Blade, Sqge, Rear, 836l, Urethane[500mm] (Option)	1
	4 1215610	(00001-) Blade, Sqge, Rear, 836l, Gum[500mm] (Option)	1
▲	5 22290	(00001-) Spring, Cmpr, 0.72od .06wir 02.3l	2
▲	6 09023	(00001-) Screw, Hex, M8 X 1.25 X 35, Fl, Ss	2
▲	7 07786	(00001-) Nut, Hex, Std, M8 X 1.25, Ss	4
▲	8 1213677	(00001-) Knob, Star, 2.00od 4ear M8x1.25 [Yel]	4
▲	9 1212755	(00001-) Screw, Btn, Soc, M8x1.25x80, Ss	2
▲▽	10 1209631	(00001-) Cover, Trap, Water, Sqge	1
▲▲	11 1212683	(00001-) Screw, Captive, M5, Knurled [Snap In]	1
▲	12 1210756	(00001-) Gasket, Trap, Water, Sqge	1
▲	13 140027	(00001-) Washer, Flat, 0.35b 0.75d .04, Ss	4
▲	14 222460	(00001-) Sleeve, P/M, 0.32b 0.50d 0.5l [430ss]	2
▲	15 1010560	(00001-) Wheel, Bmpr, 80d X 25w, Non- Marking	2
▲	16 630477	(00001-) Wheel, Pyu, 02.0d 0.38w, Gray	2
▲	17 17461	(00001-) Pin, Clevis, 0.37d X 1.75l	2
▲	18 1216647	(00001-) Pin, Cotter, Hair, 0.38d .054 Wir	2
▲	19 1016399	(00001-) Screw, Hex, M8 X 1.25 X 30, NI, Ss	2
	20 1212533	(00001-) Cover, Pedal, Lift	1
	21 1209112	(00001-) Bracket Wldt, Mtg, Sqge [T300]	1
	22 1216647	(00001-) Pin, Cotter, Hair, 0.38d .054 Wir	2
	23 391179	(00001-) Pin, Clevis, 0.37d X 2.62l	2
	24 1214466	(00001-) Bushing, Flng, 0.75b 1.00d 1.25l, Bnz	1
	25 1214467	(00001-) Sleeve, P/M, 0.41b 0.75d 1.3l [430ss]	1
	26 33933	(00001-) Screw, Pan, Phl, M3 X 0.50 X 25, Ss	1
	27 1210254	(00001-) Bracket, Lift, Sqge, Alm, Mach [T300]	1
	28 1215716	(00001-) Switch, 0.1a, Spdt[Micro, Gold Contacts]	1
	29 1013705	(00001-) Plate, Thread, Switch, M3 Nut, 96hr Pl	1
	30 08712	(00001-) Nut, Hex, Lock, M6 X 1.00, NI, Ss	1
	31 33951	(00001-) Screw, Soc, M6 X 1.00 X 20, 12.9	1
	32 51813	(00001-) Pin, Clevis, 0.37d X 2.12l	1
	33 01686	(00001-) Washer, Flat, 0.44b 1.00d .08, Ss	1
	34 08714	(00001-) Nut, Hex, Lock, M10 X 1.5, NI, Ss	1
	35 69954	(00001-) Washer, Thrust, 0.63b 1.25d 0.13w	1
	36 1215756	(00001-) Spring, Cmpr, 0.98od .146wir 02.5l	1
	37 1209782	(00001-) Pin, Guide, Spring	1
	38 80491	(00001-) Sleeve, P/M, 0.25b 0.38d 0.2l [430ss]	1
	39 08182	(00001-) Pin, Cotter, .125 X 1.00	1

▽ ASSEMBLY

▲ INCLUDED IN ASSEMBLY

BATTERY GROUP, 76AH C5 GEL

355380

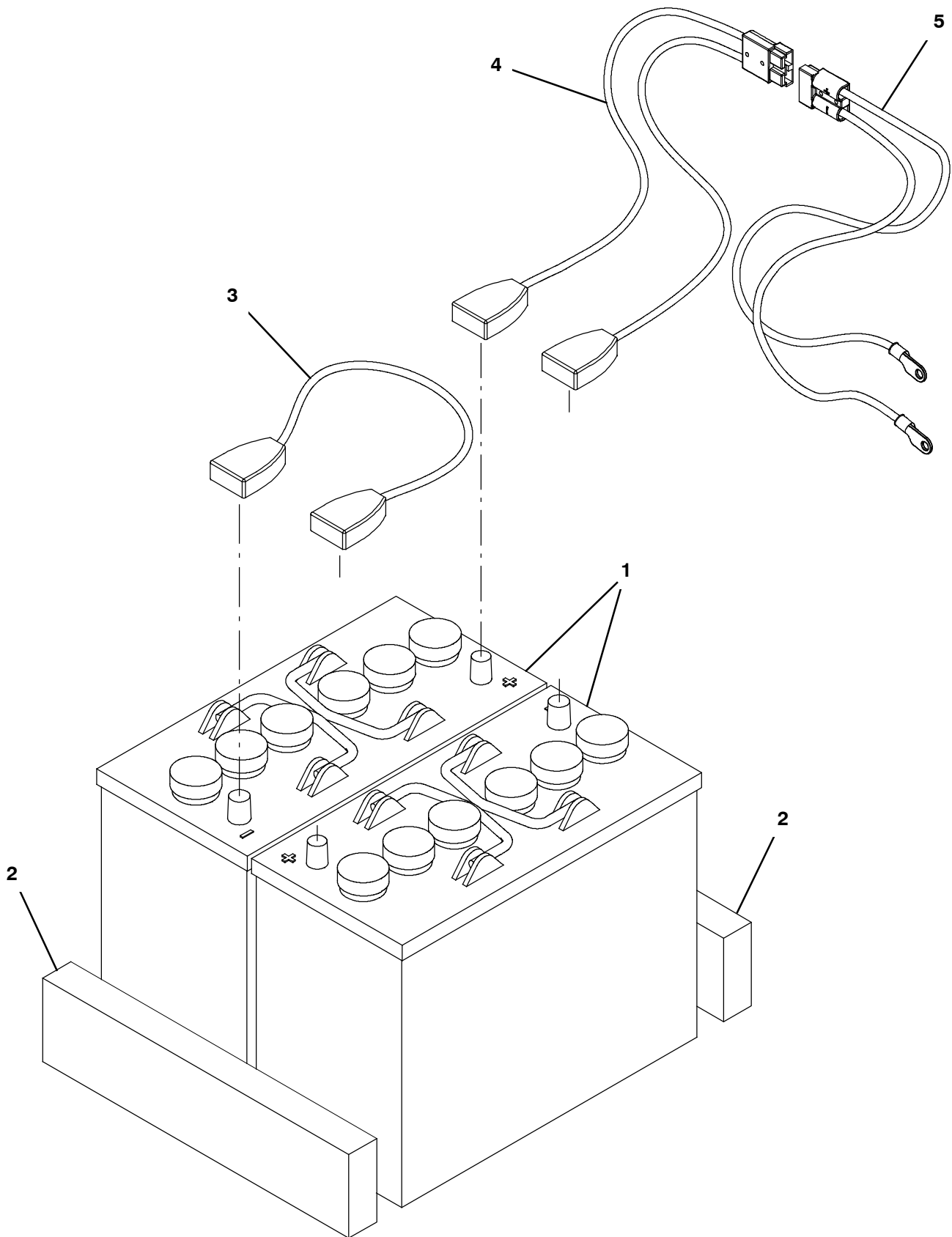


BATTERY GROUP, 76AH C5 GEL

Ref.	Part No.	Serial Number	Description	Qty.
1	994200	(00001-) Battery, Gel, 12vdc 0076ah [Gf12076v]	2
2	630375	(00001-) Spacer, Battery, Foam, 1.25 X 3.3 X 13.7	3
3	1065638	(00001-) Cable, Battery, 16mm2 0290l Blk, 2clamp	1
4	1074524	(00001-) Cable, Battery, 4ga [Batt. Post Lugs]	1
5	1073996	(00001-) Cable, Battery, Fuse [Sb120, 70a] (T300 Model)	1
5	1073629	(00001-) Cable, Battery, 4ga [M8 Ring/M8 Ring] (T300e Model)	1

BATTERY GROUP, 105AH C5 GEL

355381

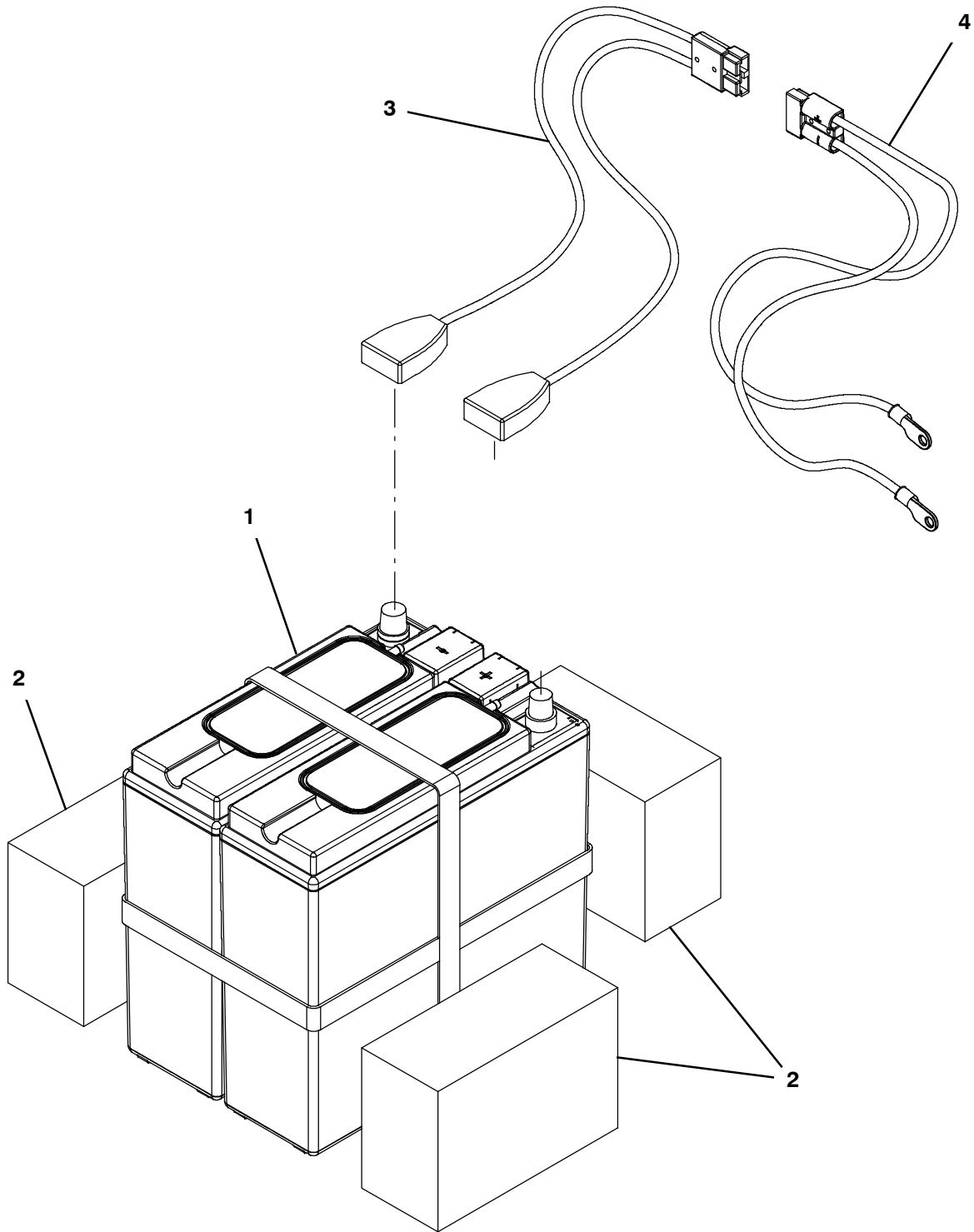


BATTERY GROUP, 105AH C5 GEL

Ref.	Part No.	Serial Number	Description	Qty.
1	994201	(00001-) Battery, Gel, 12vdc 0105ah [Gf12105v C5]	2
2	630375	(00001-) Spacer, Battery, Foam, 1.25 X 3.3 X 13.7	2
3	1065638	(00001-) Cable, Battery, 16mm2 0290l Blk, 2clamp	1
4	1074524	(00001-) Cable, Battery, 4ga [Batt. Post Lugs]	1
5	1073996	(00001-) Cable, Battery, Fuse [Sb120, 70a] (T300 Model)	1
5	1073629	(00001-) Cable, Battery, 4ga [M8 Ring/M8 Ring] (T300e Model)	1

BATTERY GROUP, 58AH C5 TPPL

355382

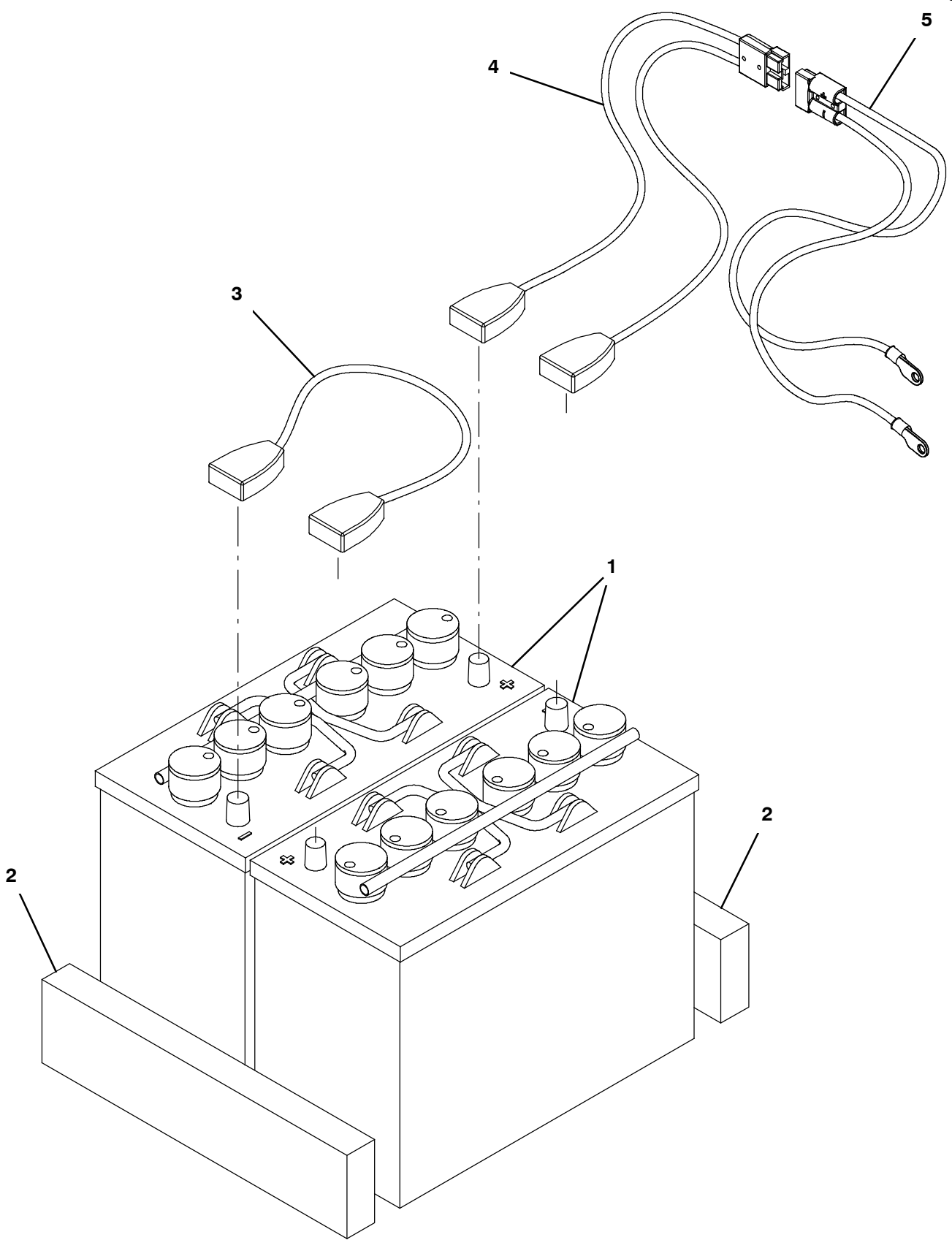


BATTERY GROUP, 58AH C5 TPPL

Ref.	Part No.	Serial Number	Description	Qty.
1	1217494	(00001-) Battery, Ttpl, 58 Ah C/5	1
2	222474	(00001-) Spacer, Battery, Foam, 3.00 X 4.8 X 21.0 (1 Spacer = 3 Pcs)	1
3	1074524	(00001-) Cable, Battery, 4ga [Batt. Post Lugs]	1
4	1073996	(00001-) Cable, Battery, Fuse [Sb120, 70a] (T300 Model)	1
5	1073629	(00001-) Cable, Battery, 4ga [M8 Ring/M8 Ring] (T300e Model)	1

BATTERY GROUP, 120AH C5 WET

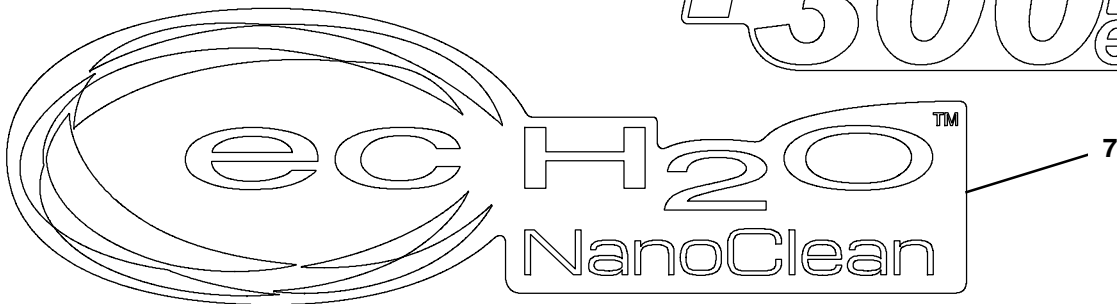
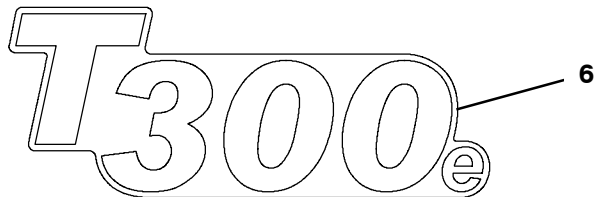
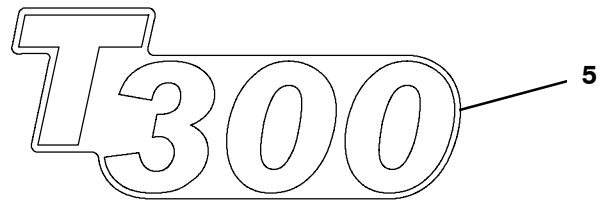
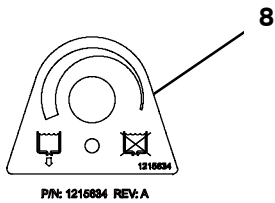
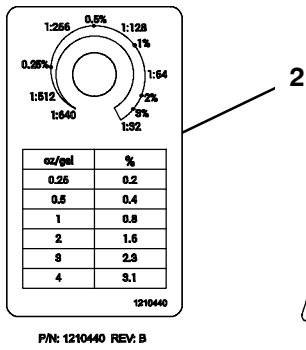
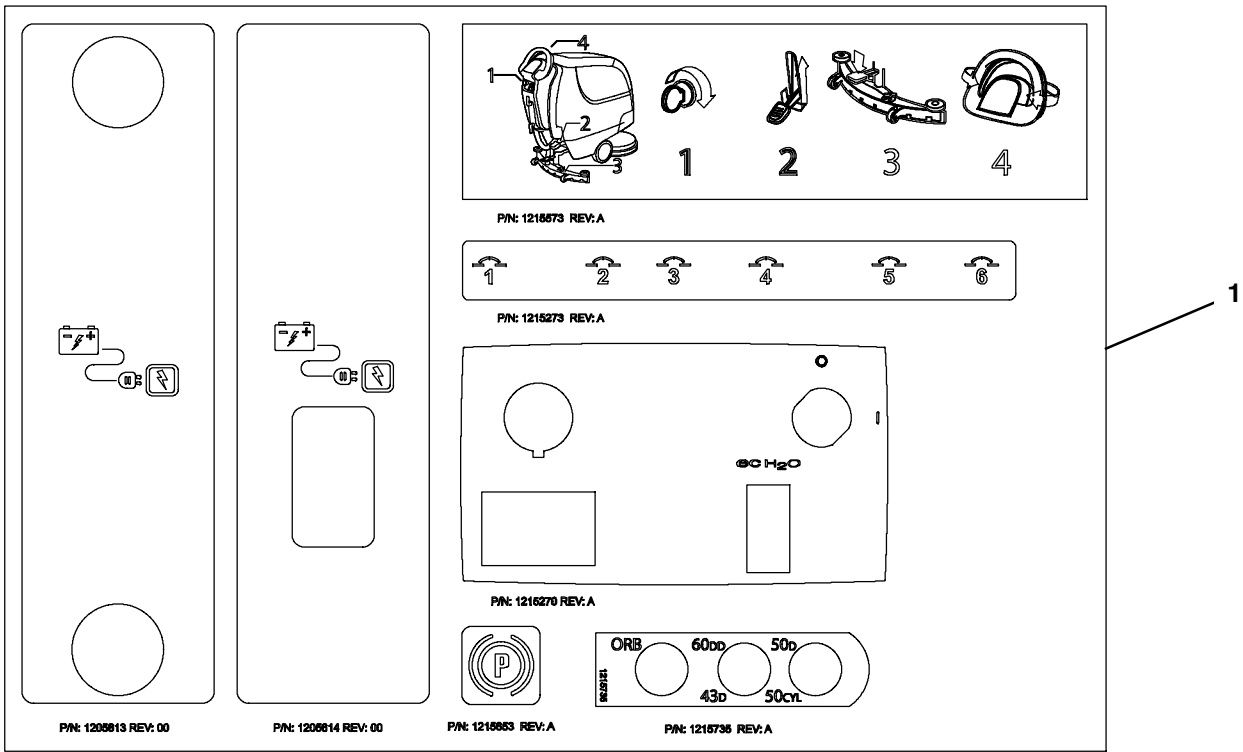
355379



BATTERY GROUP, 120AH C5 WET

Ref.	Part No.	Serial Number	Description	Qty.
1	1217782	(00001-) Battery, Wet, 12 Vdc, 120ah C5 [Bfs]	2
2	630375	(00001-) Spacer, Battery, Foam, 1.25 X 3.3 X 13.7	2
3	1065638	(00001-) Cable, Battery, 16mm2 0290l Blk, 2clamp	1
4	1074524	(00001-) Cable, Battery, 4ga [Batt. Post Lugs]	1
5	1073996	(00001-) Cable, Battery, Fuse [Sb120, 70a] (T300 Model)	1
5	1073629	(00001-) Cable, Battery, 4ga [M8 Ring/M8 Ring] (T300e Model)	1

LABEL GROUP

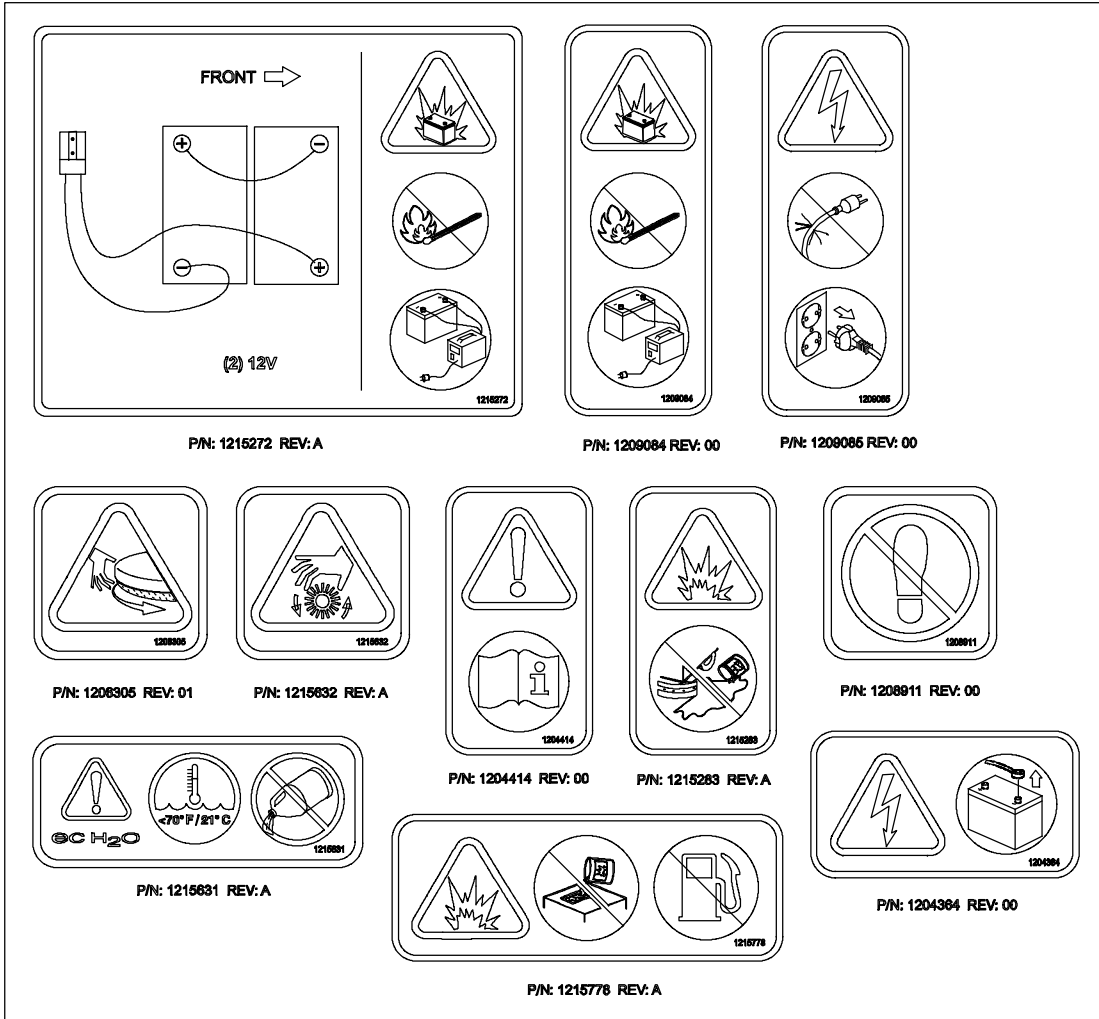
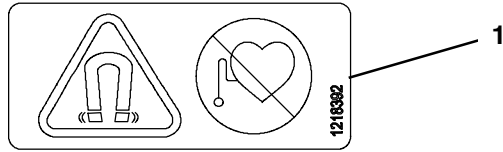


LABEL GROUP

Ref.	Part No.	Serial Number	Description	Qty.
1	1215777	(00001-) Label Sheet, Operational	1
2	1210440	(00001-) Label, Opertnl, Detergent Metering (Severe Environment)	1
3	1214279	(00001-) Label, Orbital, Size, 50cm (Orbital Head)	1
4	1205477	(00001-) Nameplate, Tennant, Dome, 5.5in (T300 Model)	1
4	1213114	(00001-) Label, Logo, 05.5l, Blk/Sil [Tennant] (T300e Model)	1
5	1215262	(00001-) Label, T300	2
6	1215263	(00001-) Label, T300e	2
7	1216520	(00001-) Label, Logo [Ech2o Nano] (ec- H2O Model)	2
8	1215634	(00001-) Label, Opertnl, Solution Knob Adj (T300e Model)	1

LABEL GROUP - CONT'D

355376

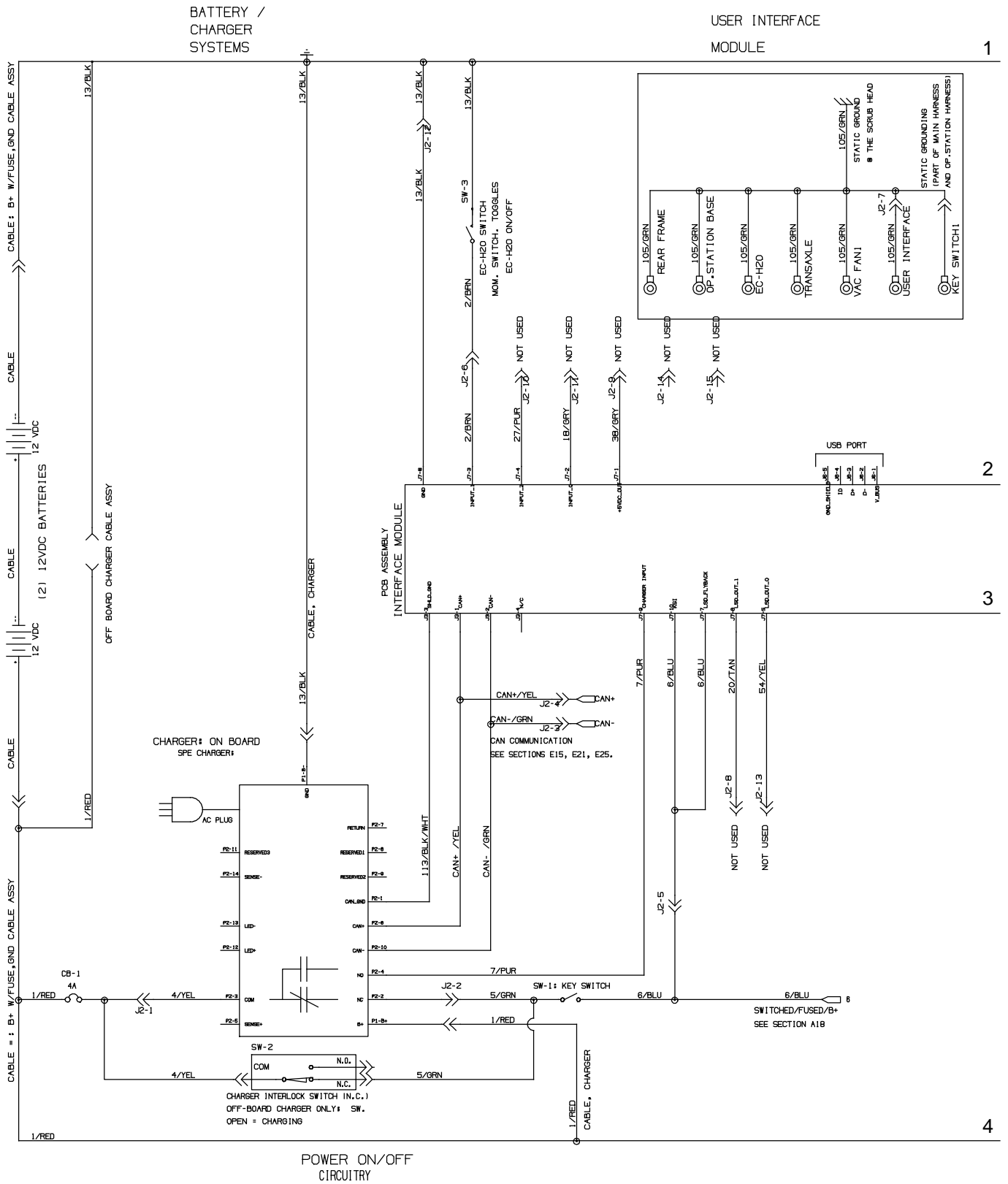


LABEL GROUP - CONT'D

Ref.	Part No.	Serial Number	Description	Qty.
1	1218392	(00001-) Label, Safety, Magnet, Med (Magnetic Heads)	1
2	1215776	(00001-) Label Sheet, Info/Hzrd [Ce]	1

ELECTRICAL DIAGRAM, PROPEL MEMBRANE T300 MODEL (PAGE 1 OF 4)

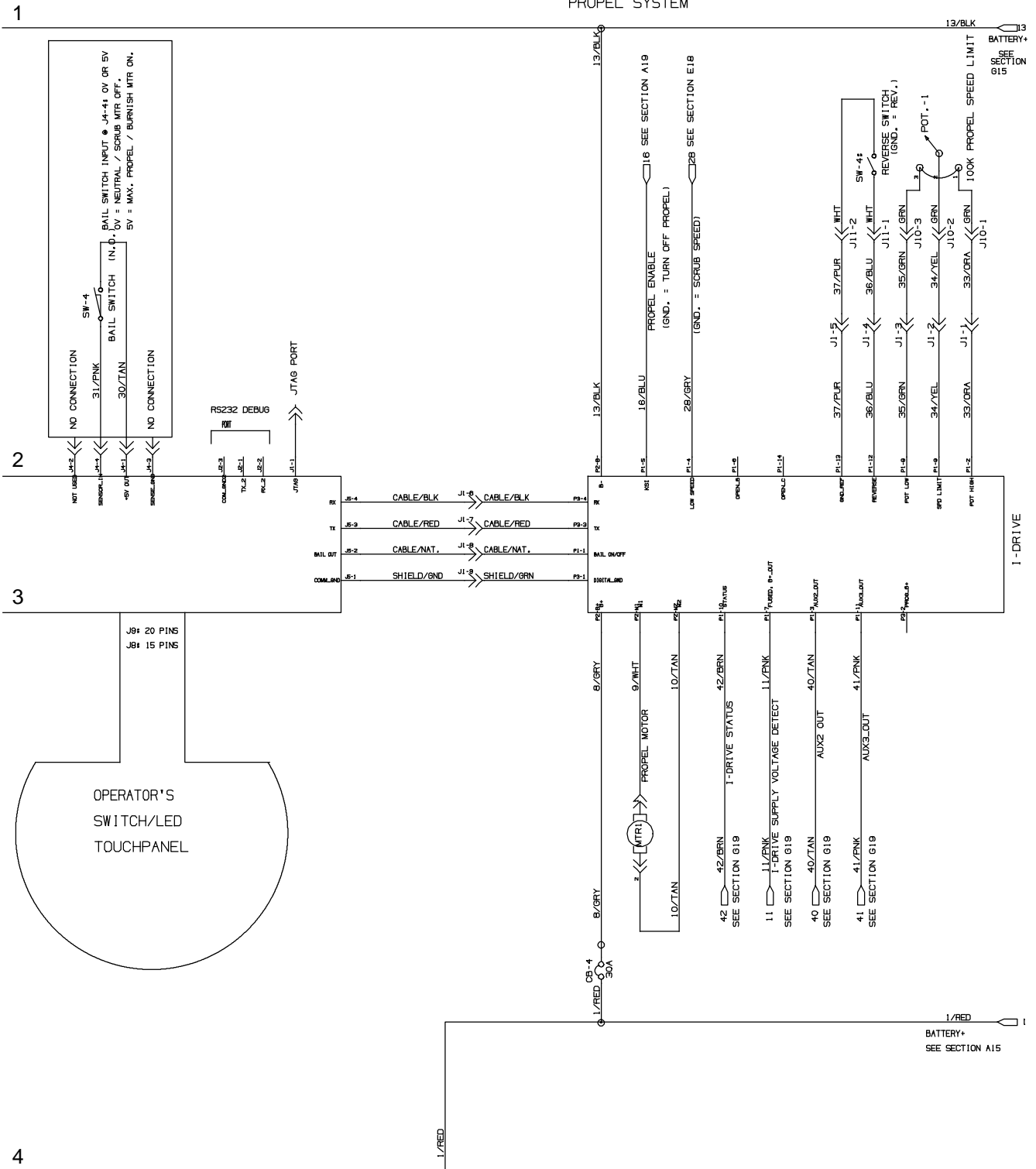
1074705_00



ELECTRICAL DIAGRAM, PROPEL MEMBRANE T300 MODEL (PAGE 2 OF 4)

1074705_00

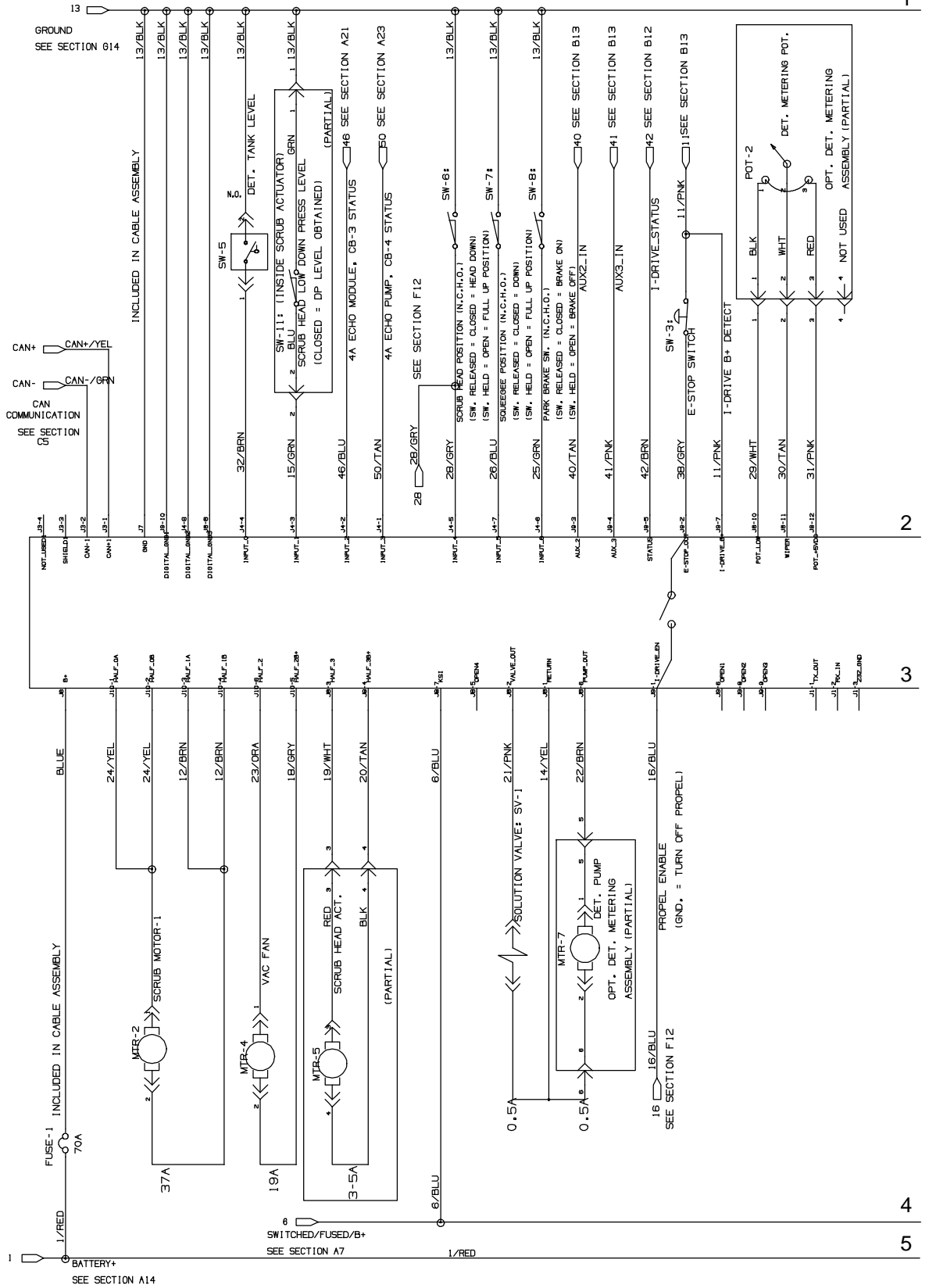
PROPEL SYSTEM



ELECTRICAL DIAGRAM, PROPEL MEMBRANE T300 MODEL (PAGE 3 OF 4)

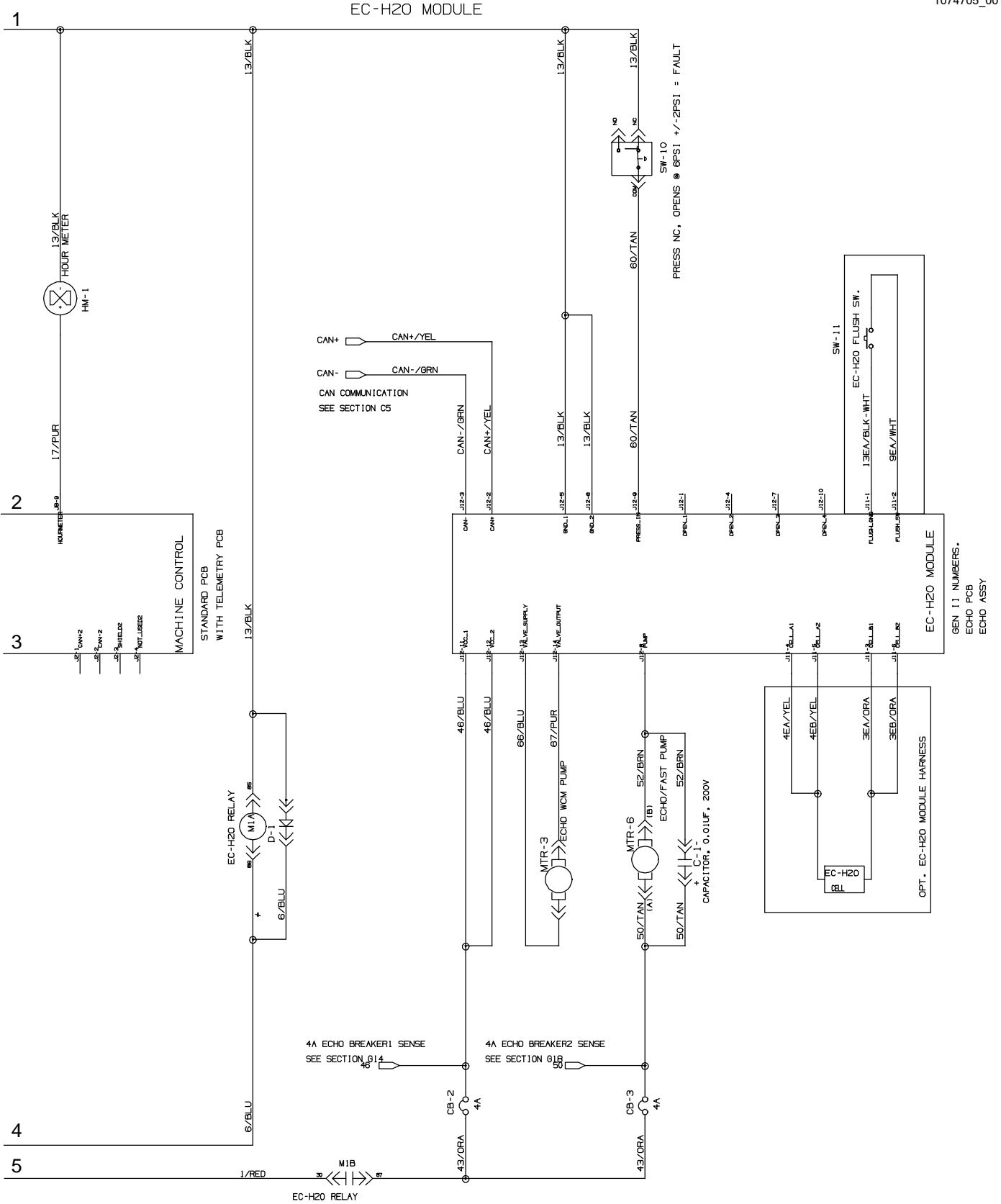
PREMIUM CONTROLLER

1074705_00



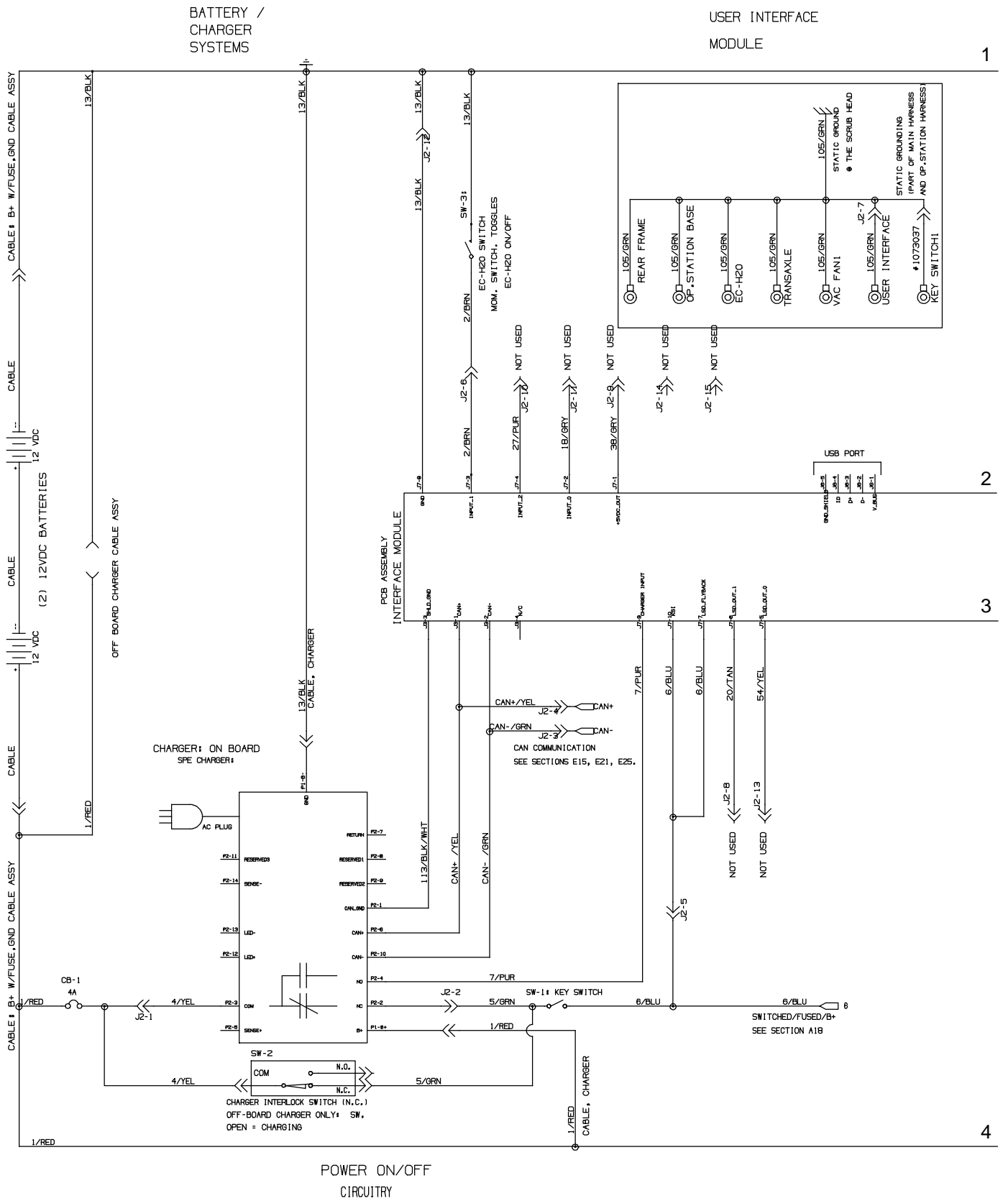
ELECTRICAL DIAGRAM, PROPEL MEMBRANE T300 MODEL (PAGE 4 OF 4)

1074705_00



ELECTRICAL DIAGRAM, PUSH MEMBRANE T300 MODEL (PAGE 1 OF 4)

1074706_00



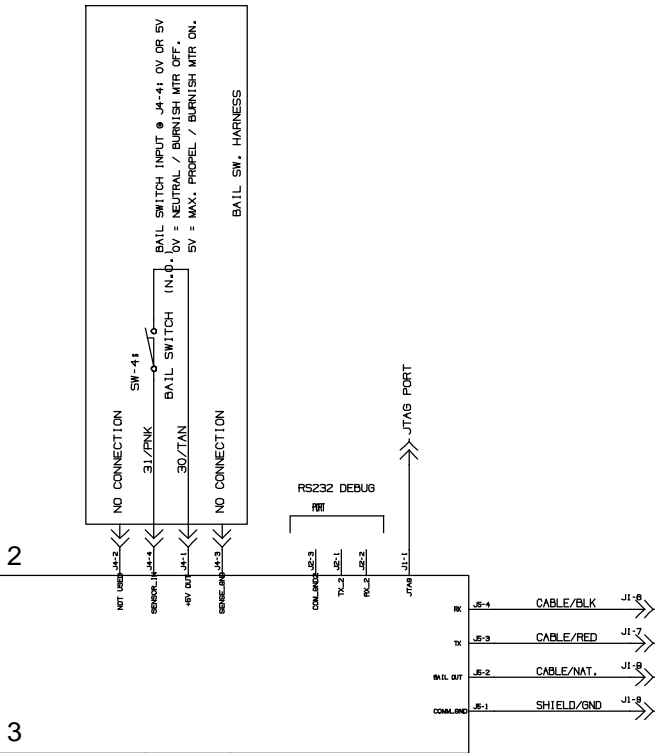
ELECTRICAL DIAGRAM, PUSH MEMBRANE T300 MODEL (PAGE 2 OF 4)

1074706_00

PROPEL SYSTEM

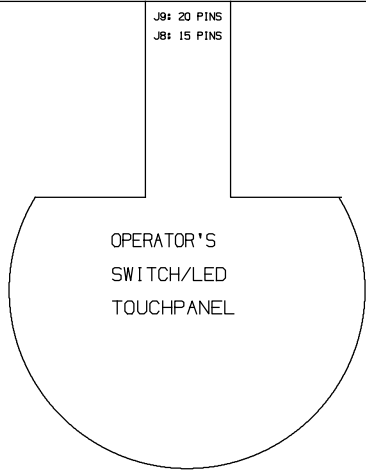
1

13/BLK
BATTERY+
SEE SECTION
015



2

3



4

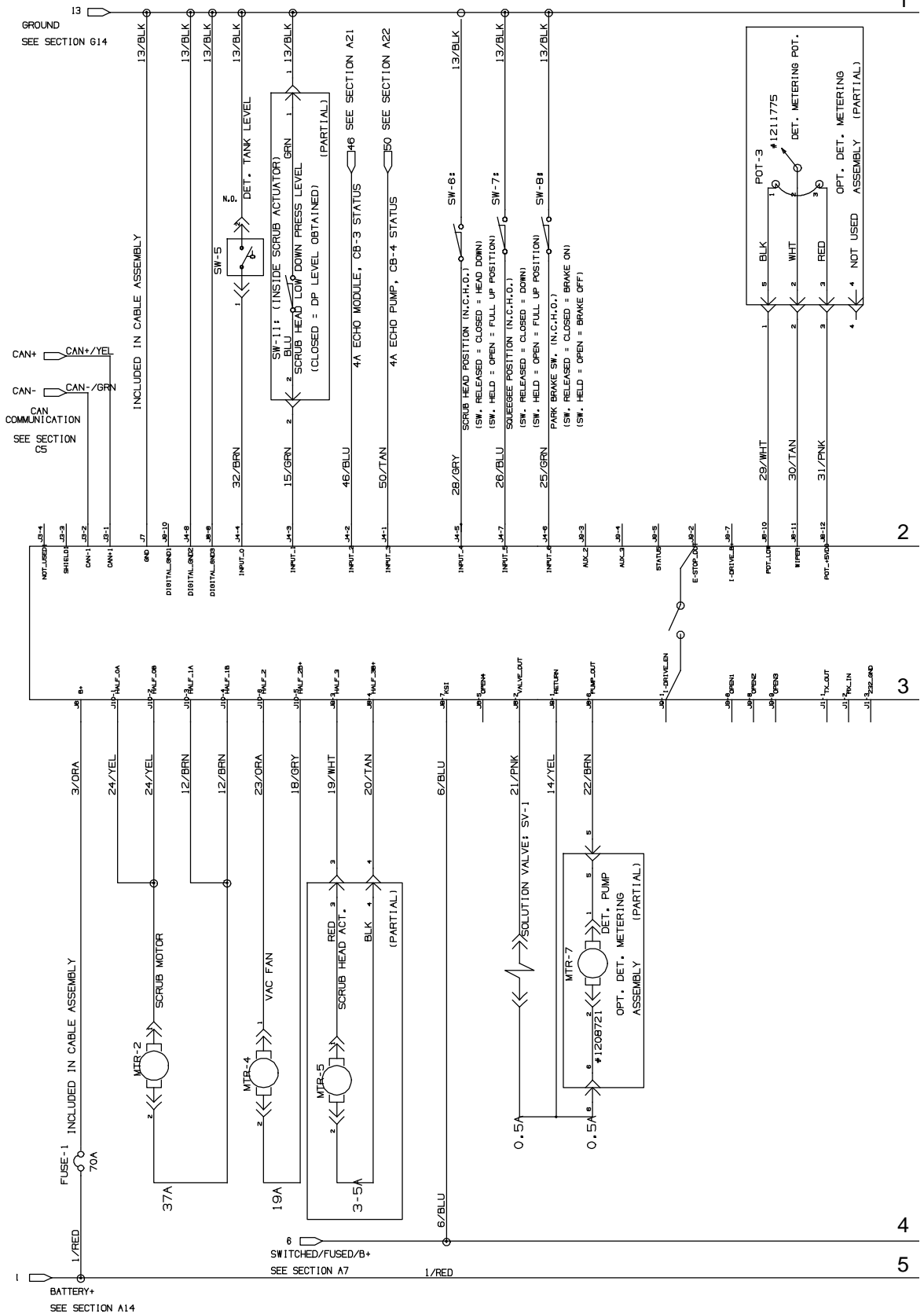
1/RED
BATTERY+
SEE SECTION A15

1/RED

ELECTRICAL DIAGRAM, PUSH MEMBRANE T300 MODEL (PAGE 3 OF 4)

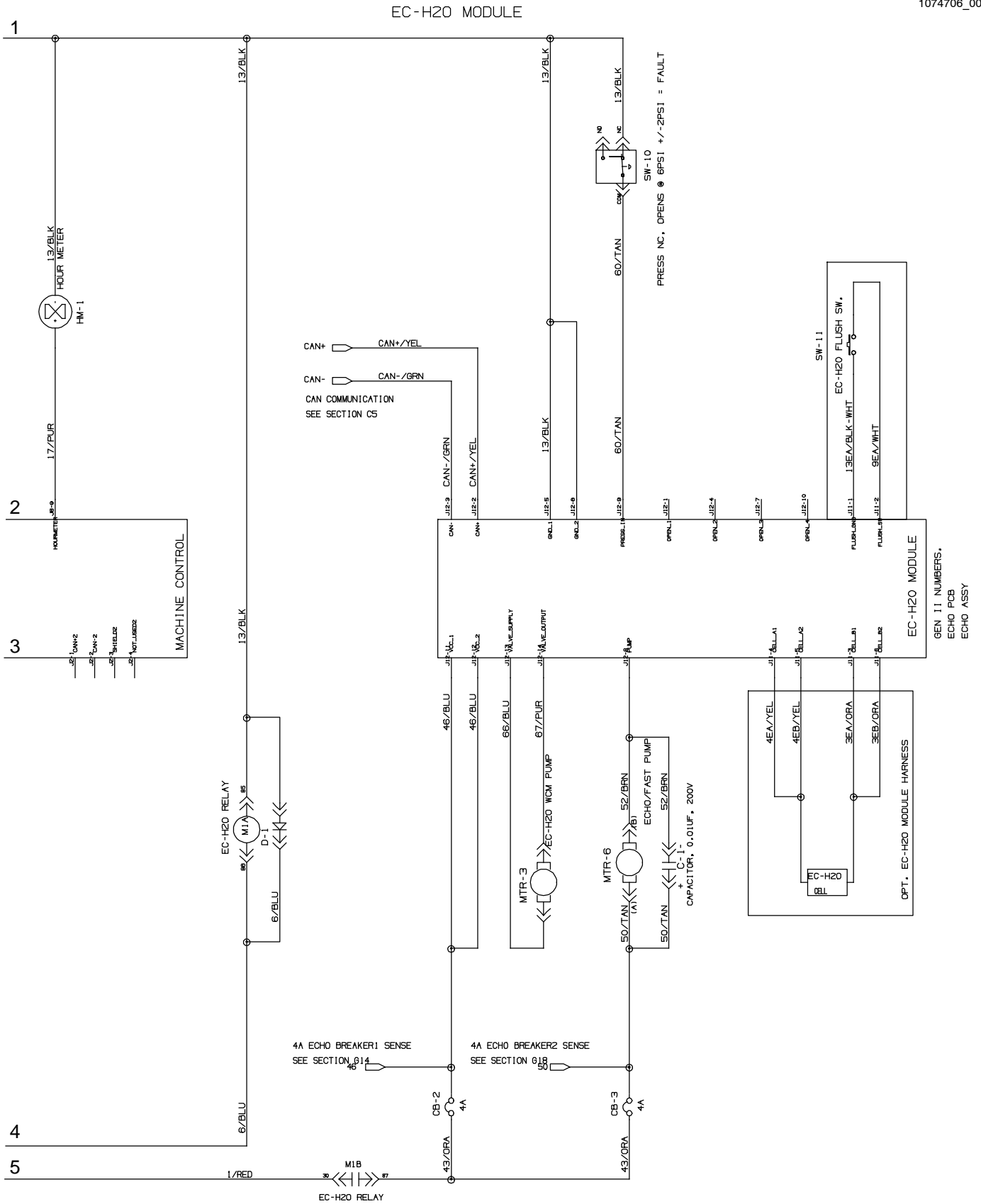
PREMIUM CONTROLLER

1074706_00



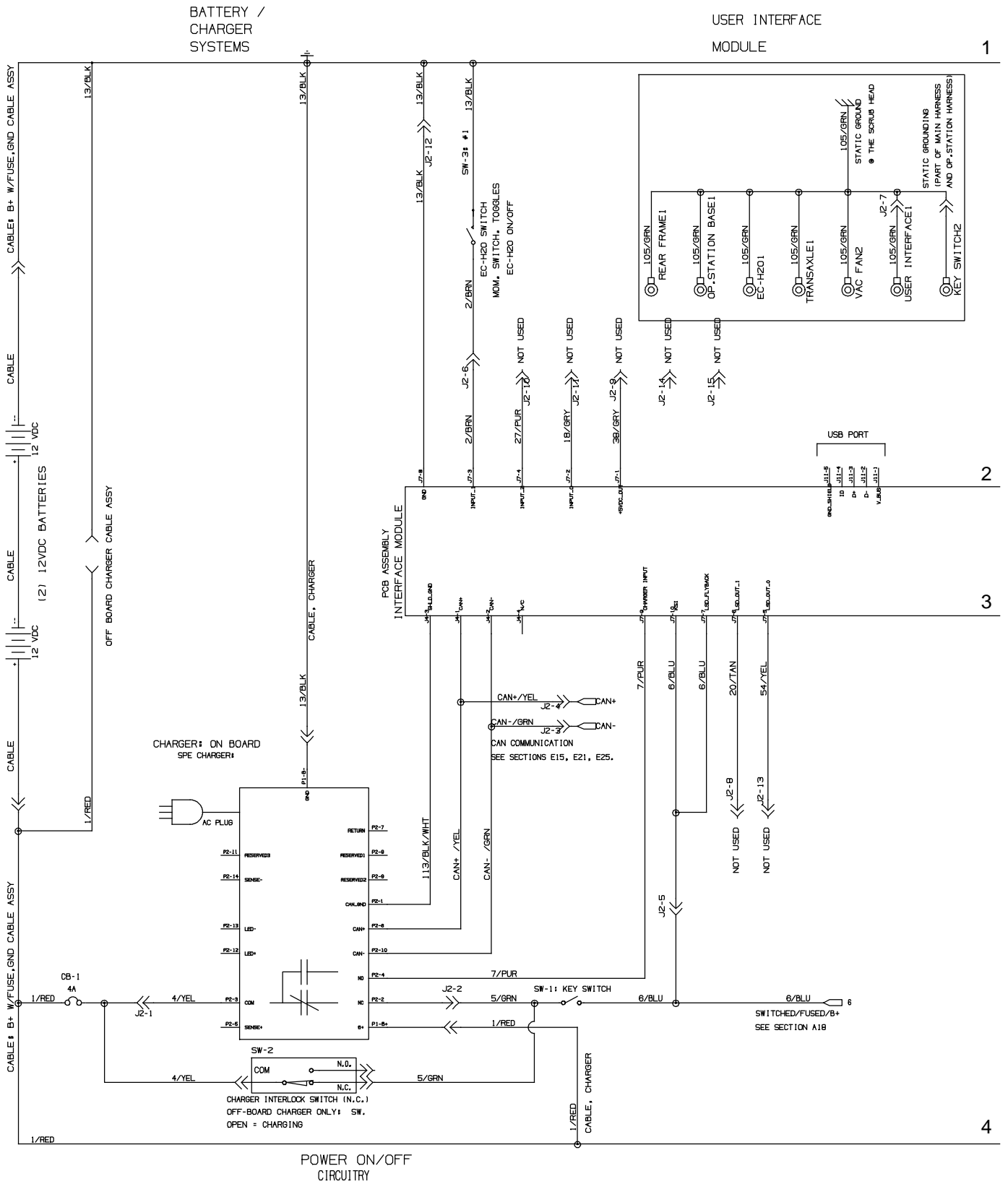
ELECTRICAL DIAGRAM, PUSH MEMBRANE T300 MODEL (PAGE 4 OF 4)

1074706_00



ELECTRICAL DIAGRAM, PROPEL PRO-PANEL (LCD) T300 MODEL (PAGE 1 OF 4)

1074705_00

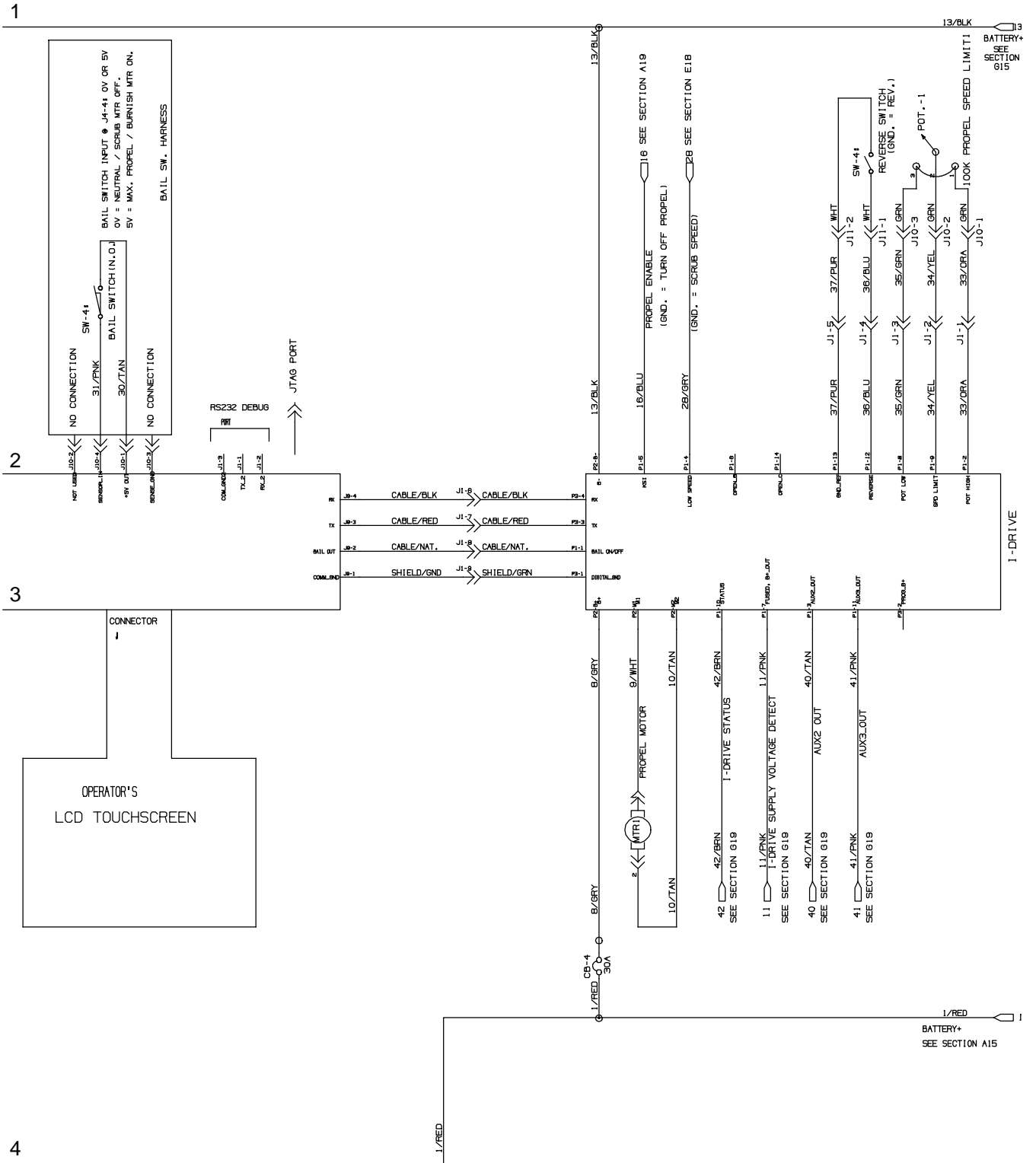


POWER ON/OFF CIRCUITRY

ELECTRICAL DIAGRAM, PROPEL PRO-PANEL (LCD) T300 MODEL (PAGE 2 OF 4)

1074705_00

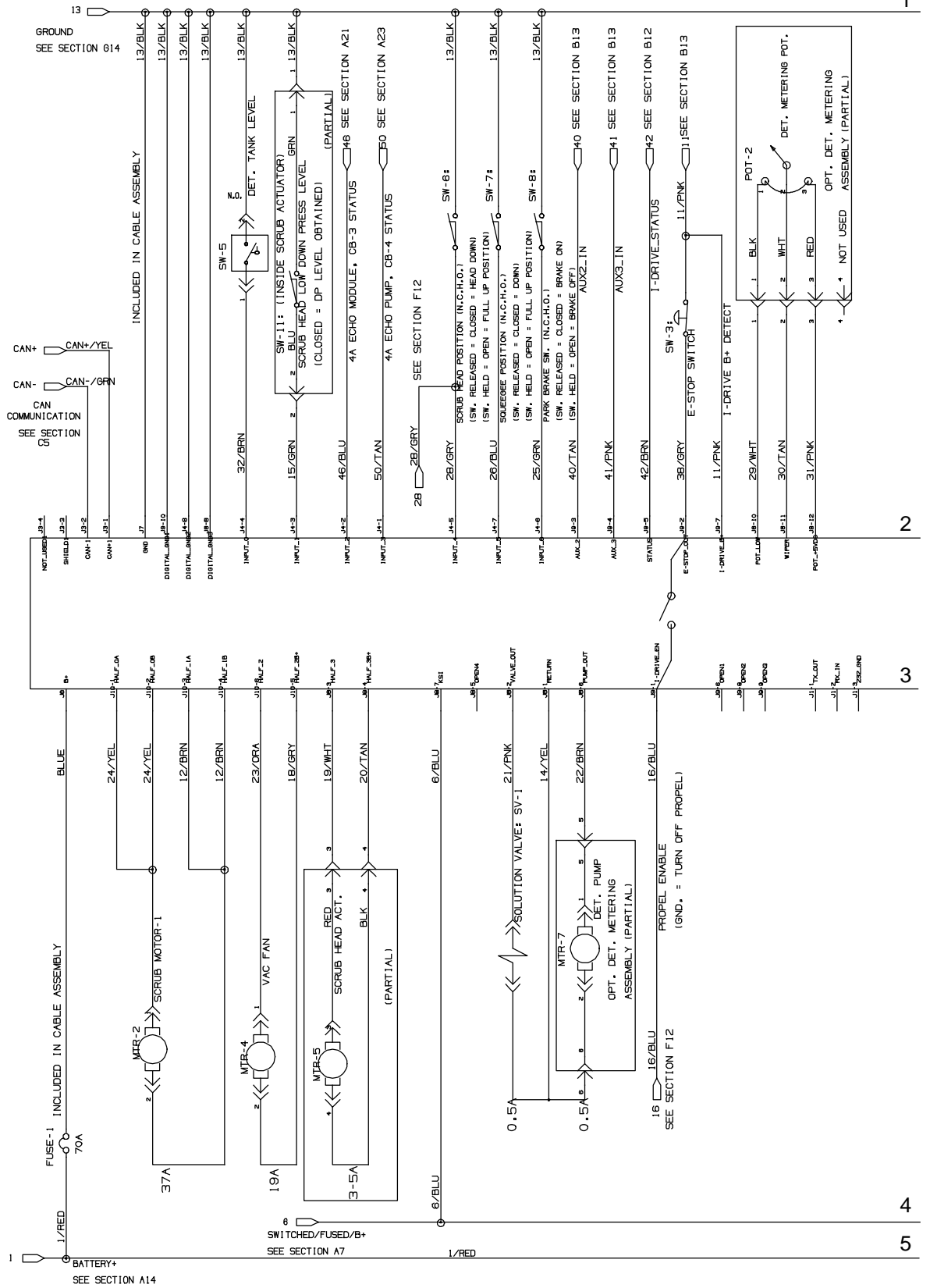
PROPEL SYSTEM



ELECTRICAL DIAGRAM, PROPEL PRO-PANEL (LCD) T300 MODEL (PAGE 3 OF 4)

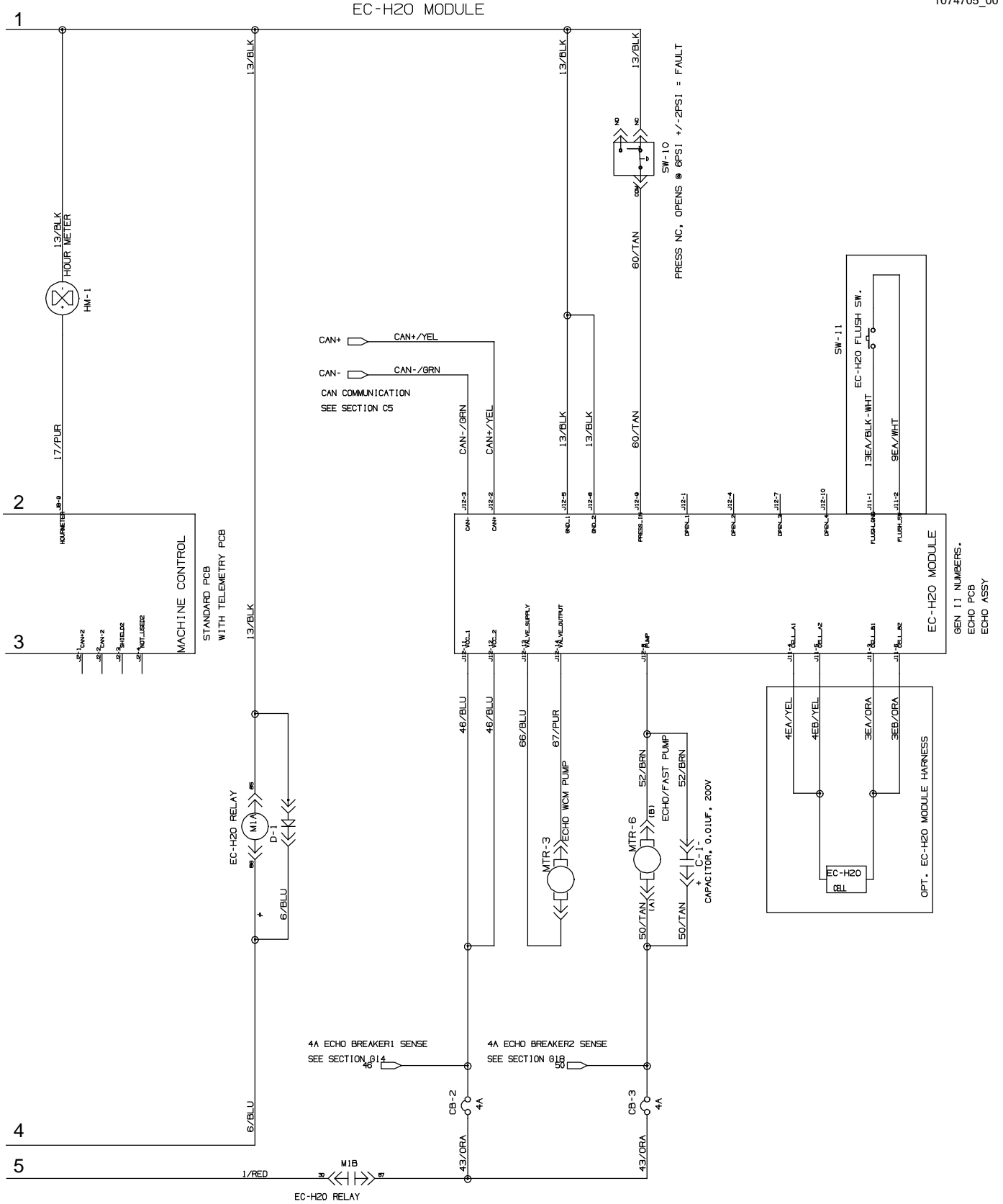
PREMIUM CONTROLLER

1074705_00



ELECTRICAL DIAGRAM, PROPEL PRO-PANEL (LCD) T300 MODEL (PAGE 4 OF 4)

1074705_00



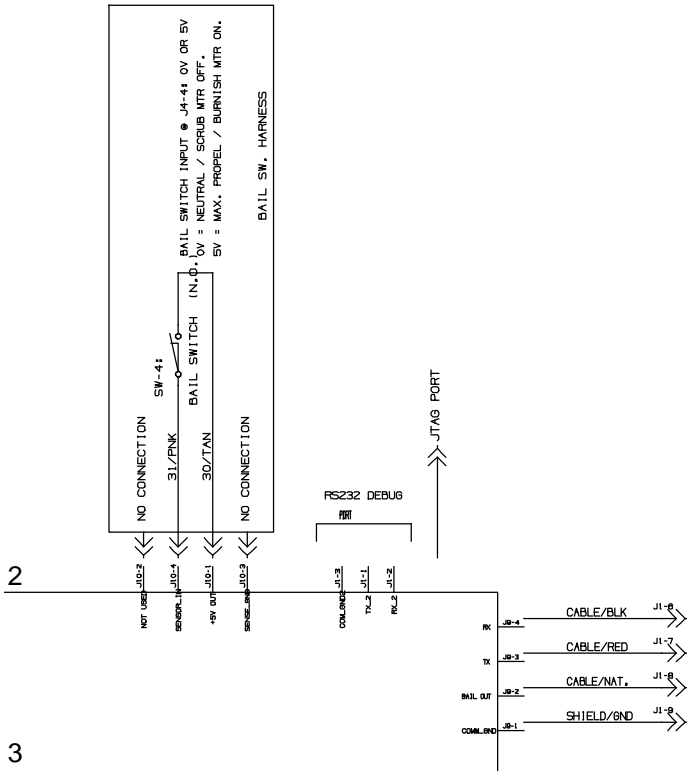
ELECTRICAL DIAGRAM, PUSH PRO-PANEL (LCD) T300 MODEL (PAGE 2 OF 4)

1074706_00

PROPEL SYSTEM

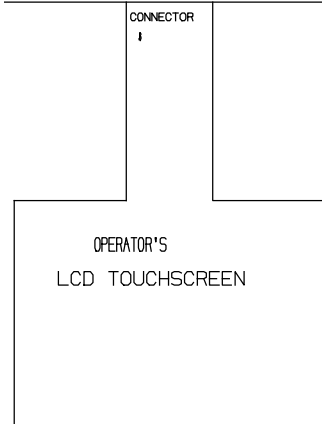
1

13/BLK
BATTERY+
SEE SECTION G15



2

3



4

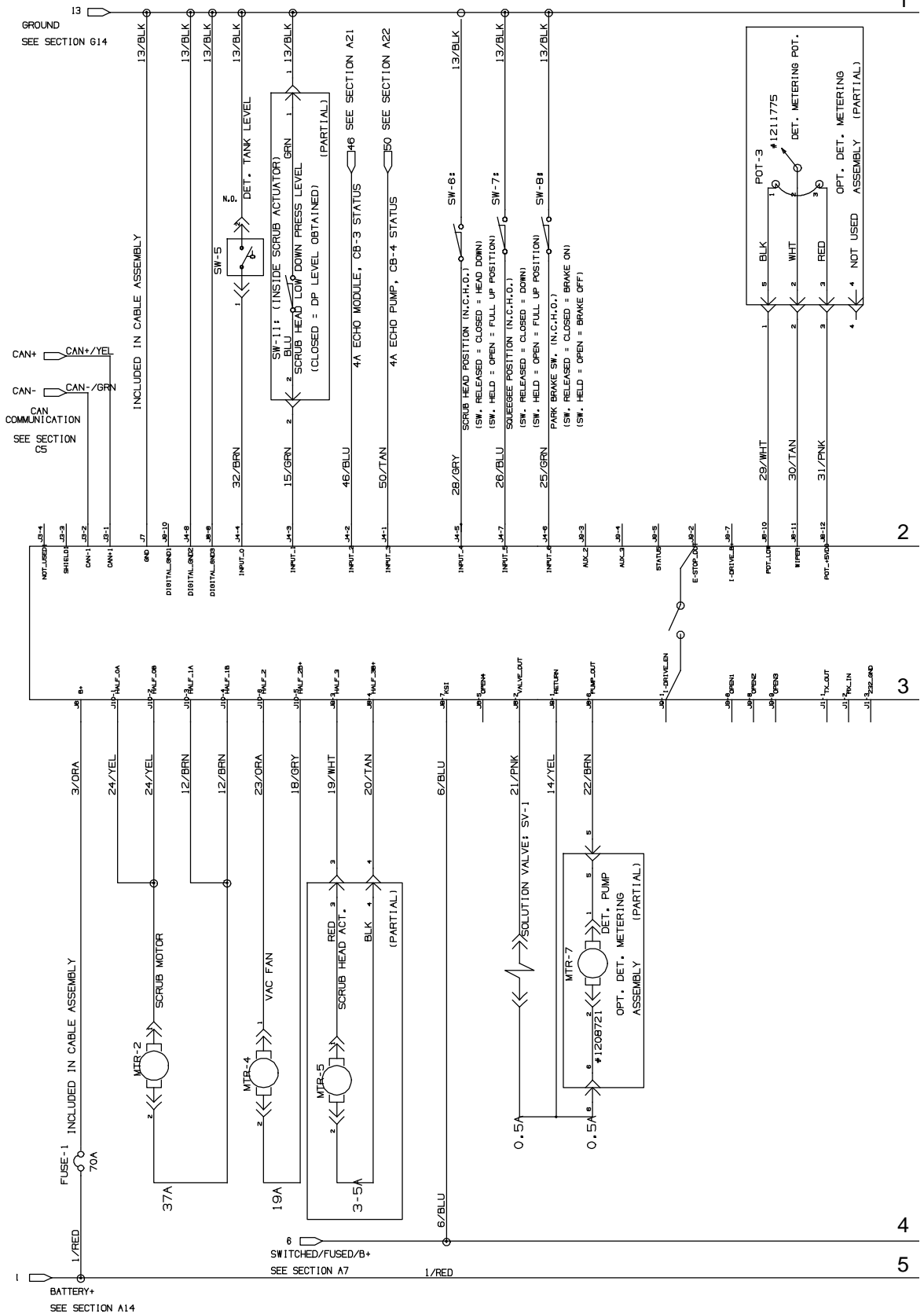
1/RED
BATTERY+
SEE SECTION A15

1/RED

ELECTRICAL DIAGRAM, PUSH PRO-PANEL (LCD) T300 MODEL (PAGE 3 OF 4)

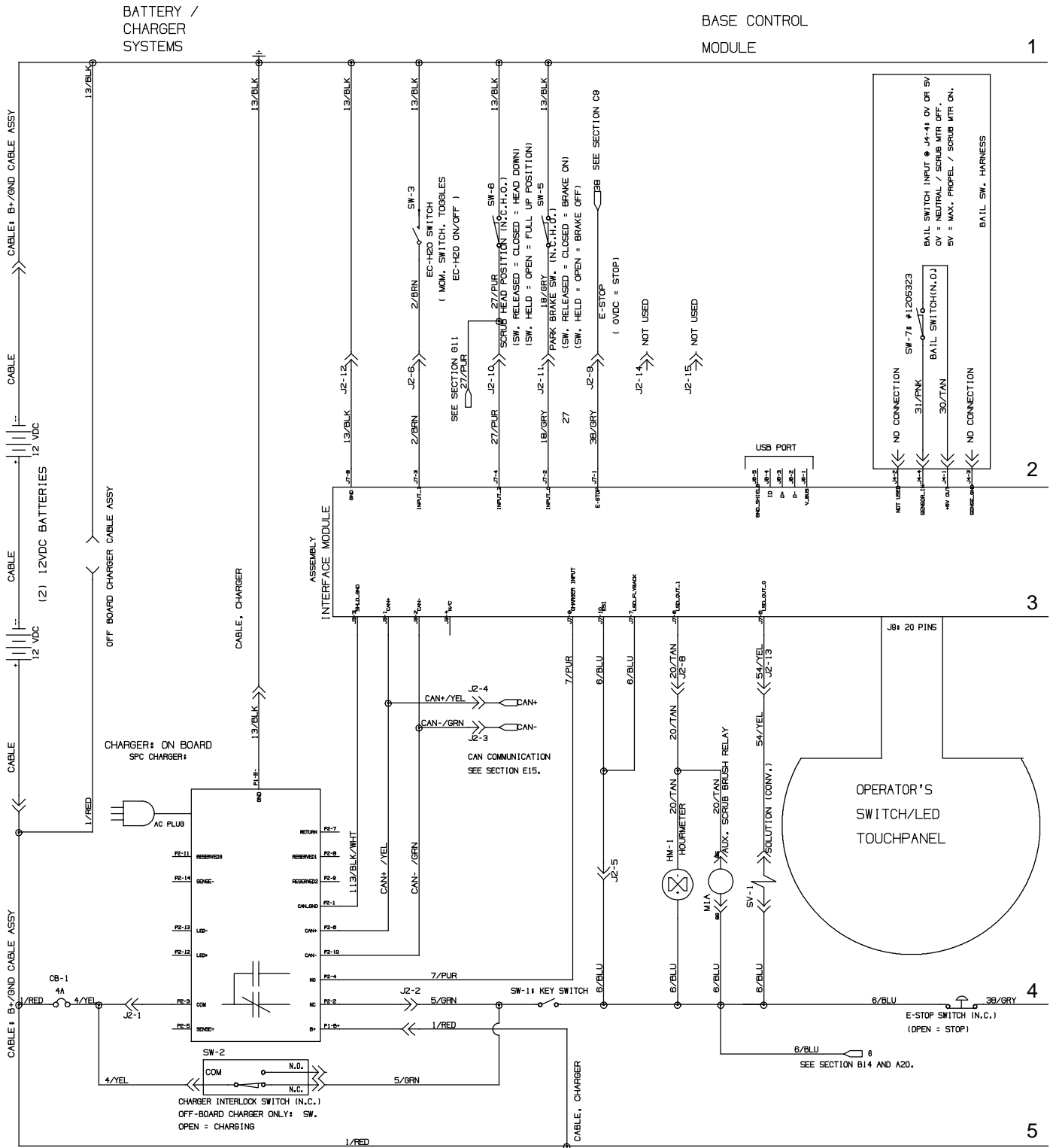
PREMIUM CONTROLLER

1074706_00



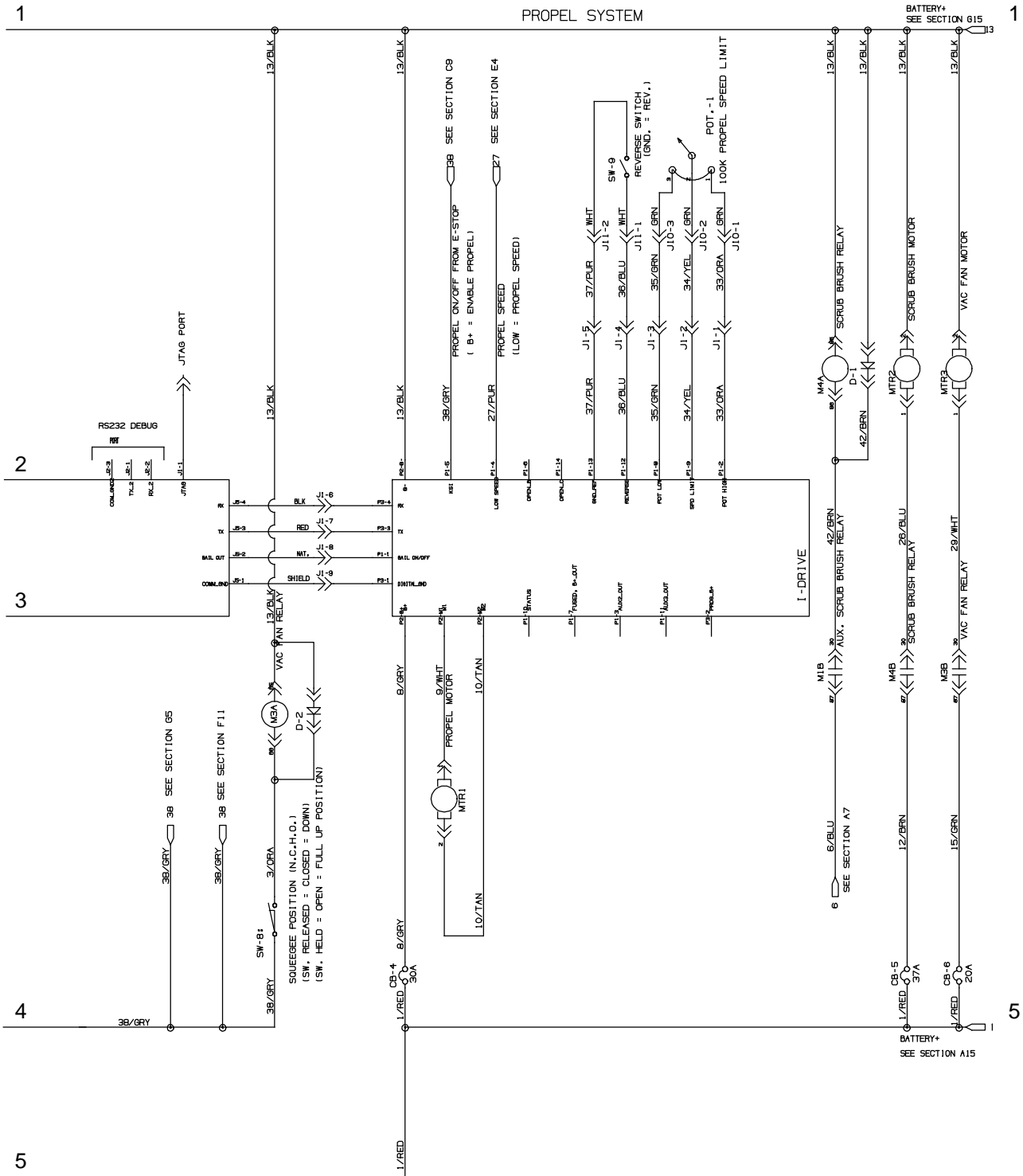
ELECTRICAL DIAGRAM, PROPEL T300e MODEL (PAGE 1 OF 3)

1074707_00



ELECTRICAL DIAGRAM, PROPEL T300e MODEL (PAGE 2 OF 3)

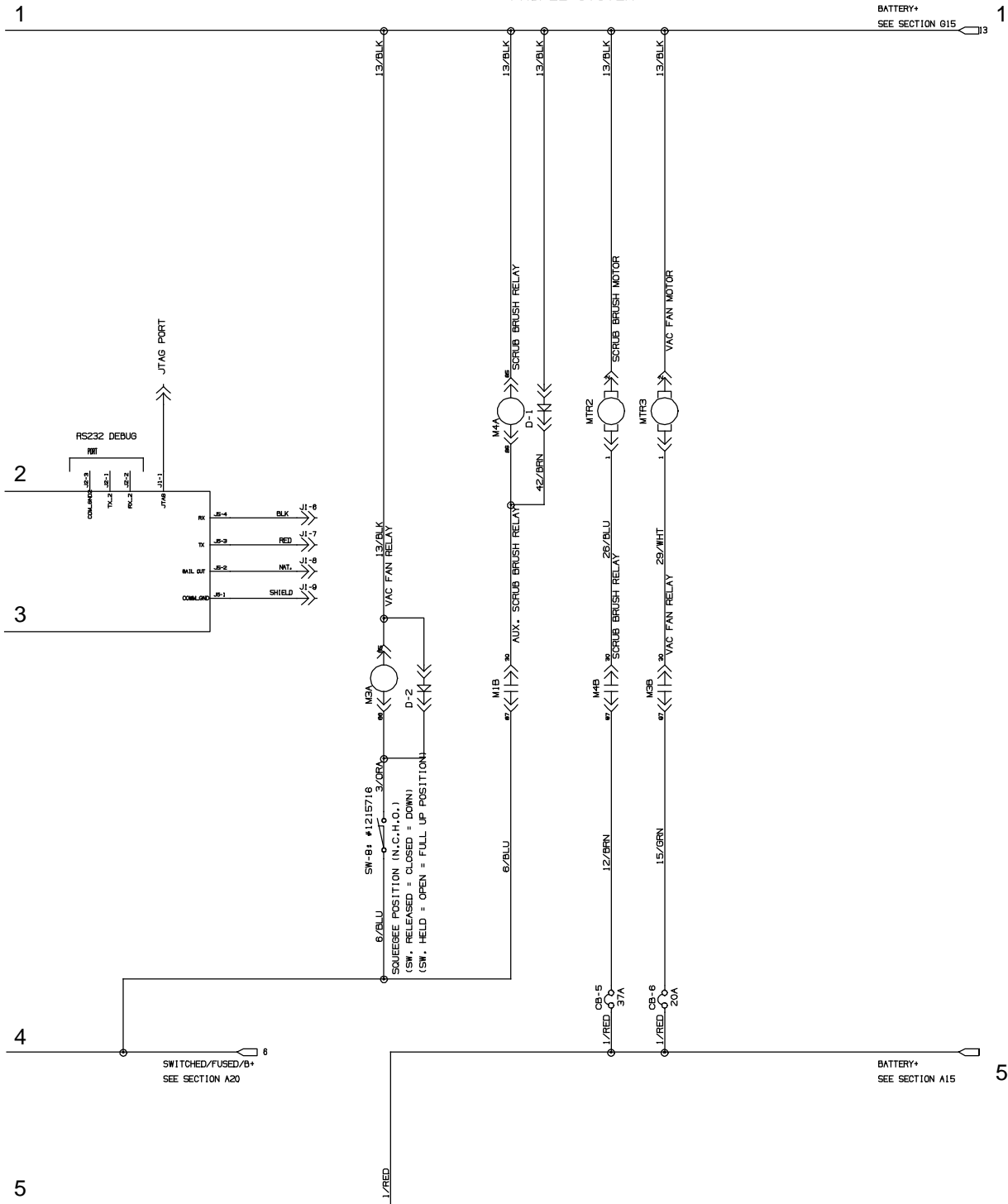
1074707_00



ELECTRICAL DIAGRAM, PUSH T300e MODEL (PAGE 2 OF 3)

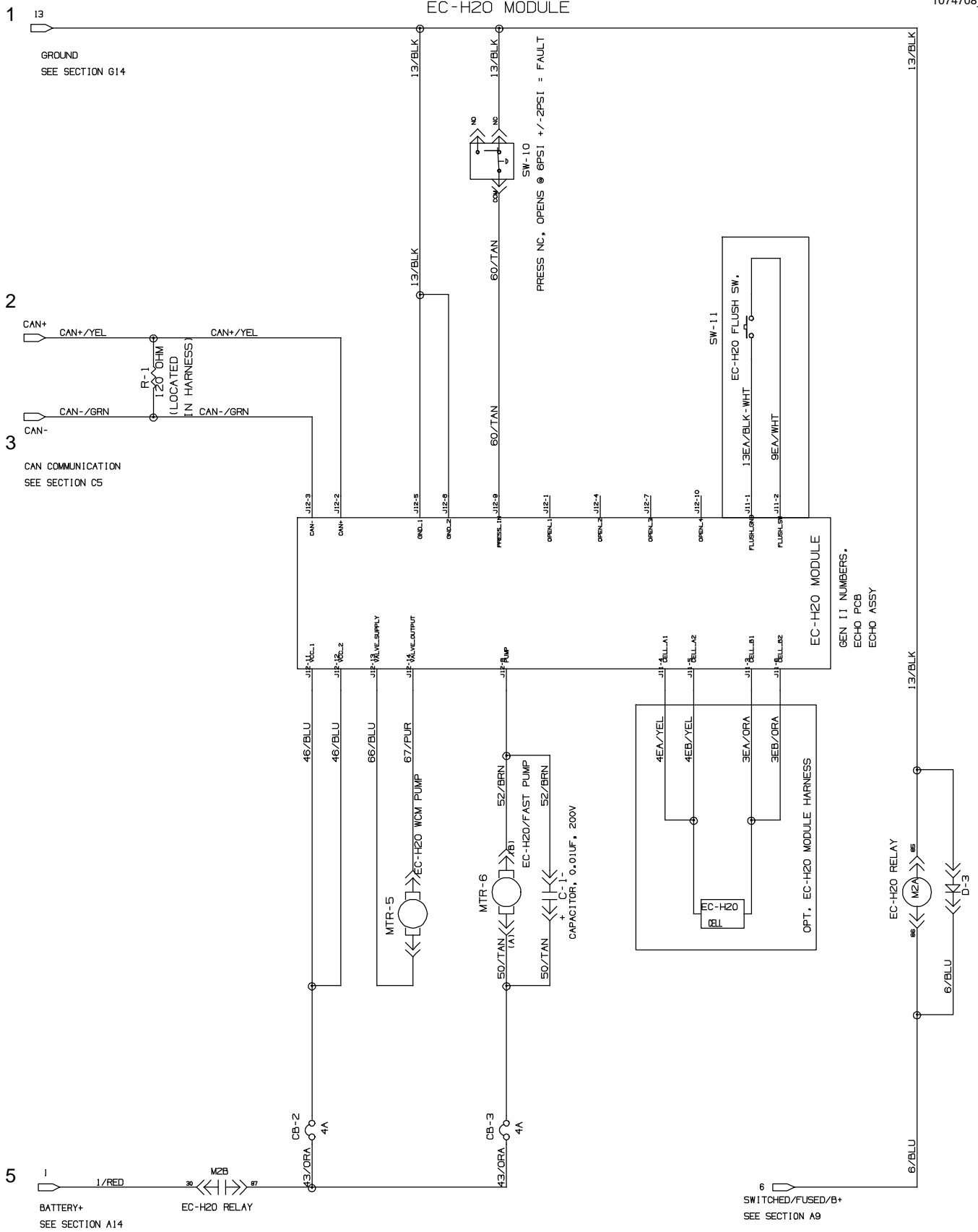
1074708_00

PROPEL SYSTEM



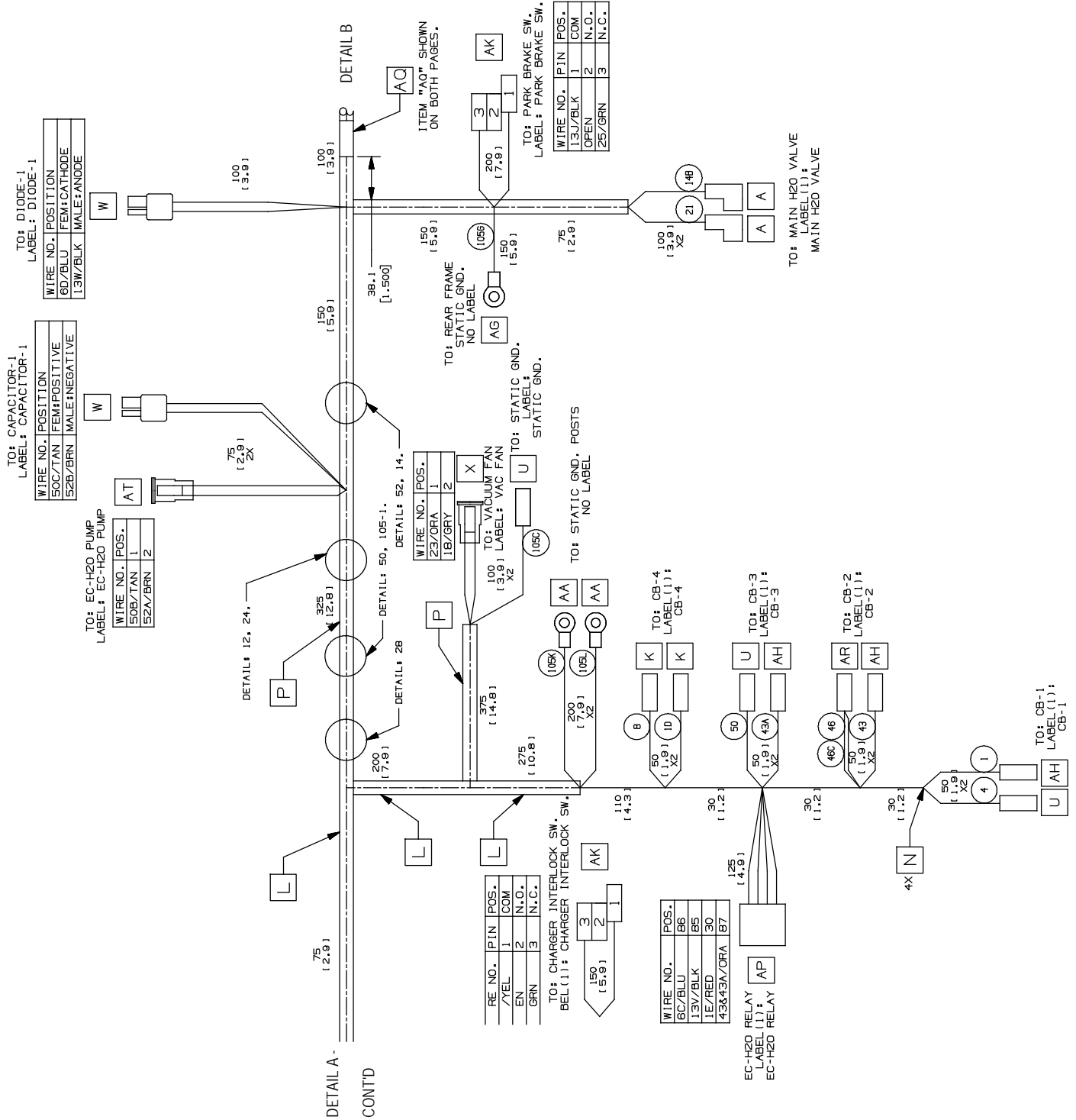
ELECTRICAL DIAGRAM, PUSH T300e MODEL (PAGE 3 OF 3)

1074708_00



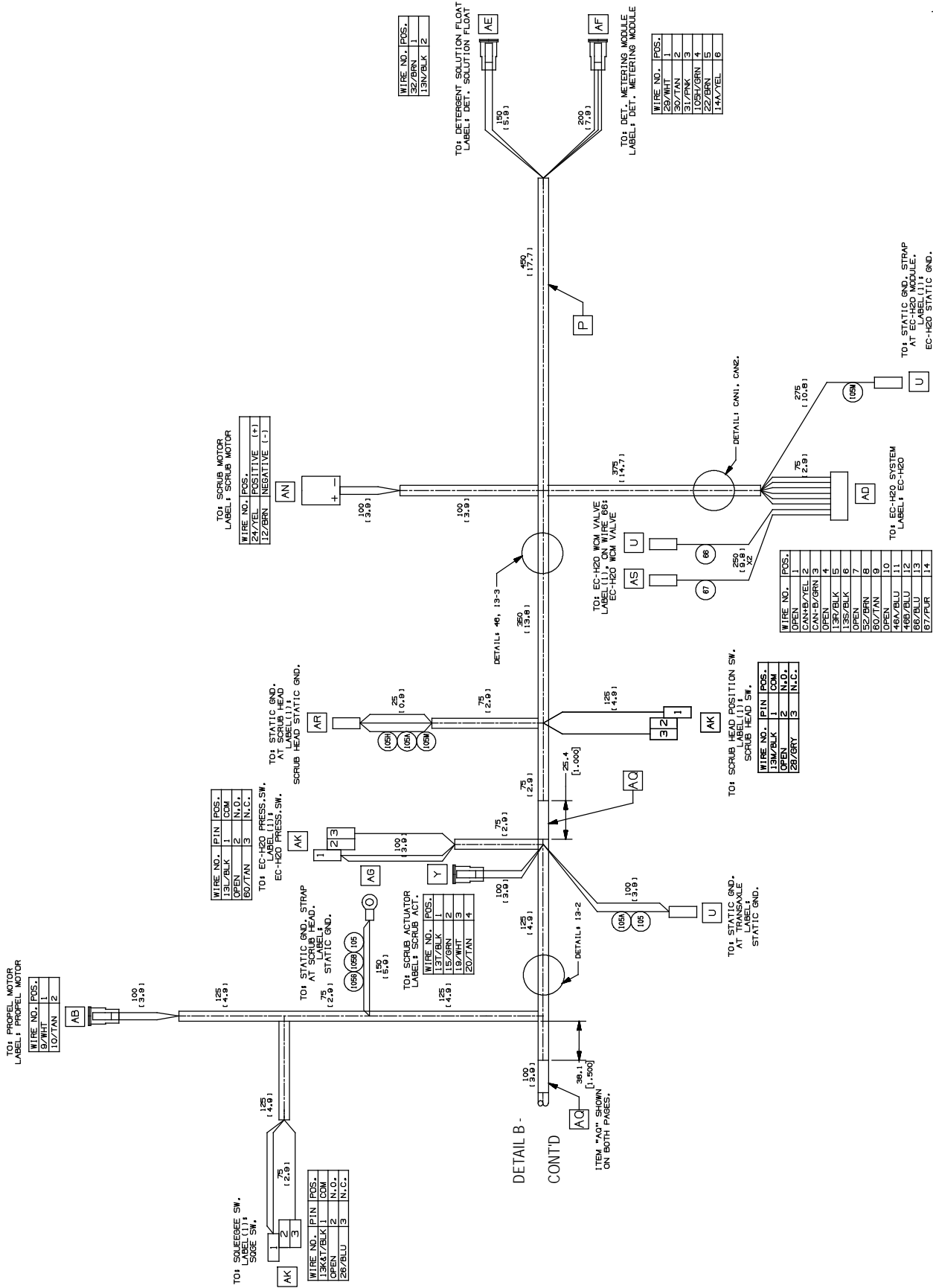
ELECTRICAL HARNESS, MAIN PROPEL T300 MODEL (PAGE 2 OF 3)

1073678



ELECTRICAL HARNESS, MAIN PROPEL T300 MODEL (PAGE 3 OF 3)

1073678



ELECTRICAL HARNESS, MAIN PROPEL T300 MODEL

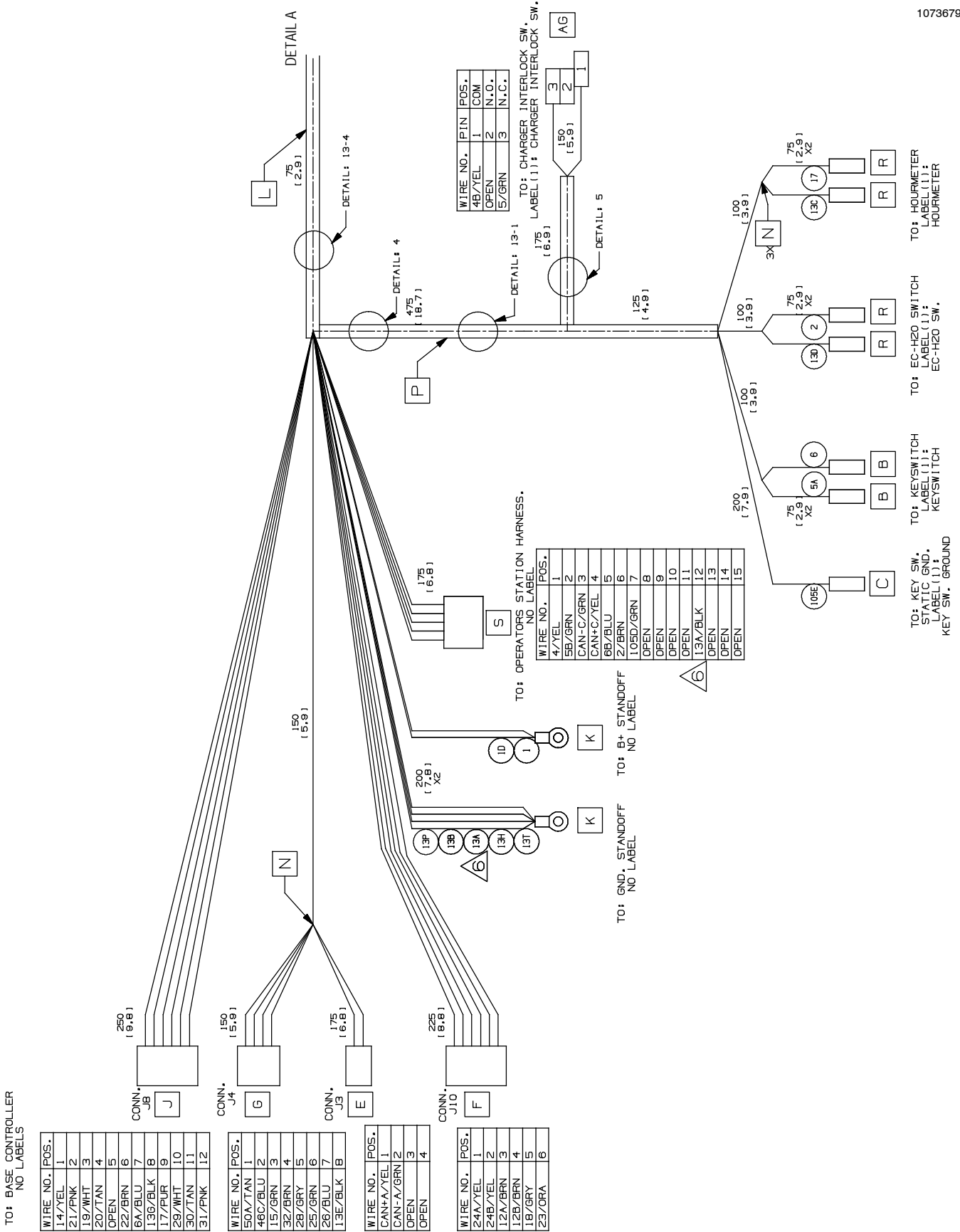
	Part No.	Serial Number	Description	Qty.
▽	1073678	(00001-) Harness, Main, Ele [Vw, Premium, Propel]	1
▲	222290	(00001-) Diode, Ele, Plug	3

▽ ASSEMBLY

▲ INCLUDED IN ASSEMBLY

ELECTRICAL HARNESS, MAIN PUSH T300 MODEL (PAGE 1 OF 3)

1073679



ELECTRICAL HARNESS, MAIN PUSH T300 MODEL

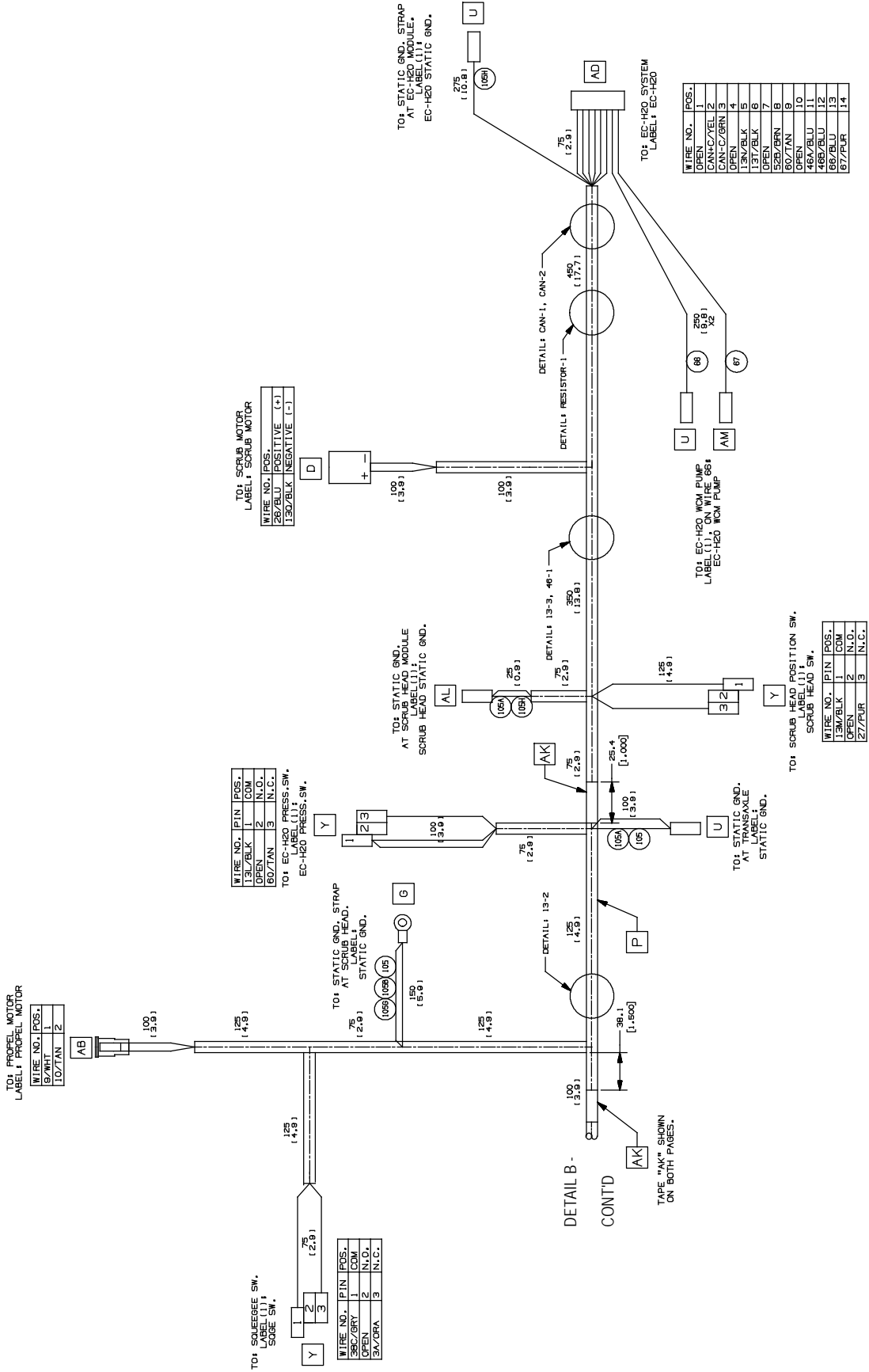
	Part No.	Serial Number	Description	Qty.
▽	1073679	(00001-) Harness, Main, Ele [Vw, Premium, Push]	1
▲	222290	(00001-) Diode, Ele, Plug	3

▽ ASSEMBLY

▲ INCLUDED IN ASSEMBLY

ELECTRICAL HARNESS, MAIN PROPEL T300e MODEL (PAGE 3 OF 3)

1073676



ELECTRICAL HARNESS, MAIN PROPEL T300e MODEL

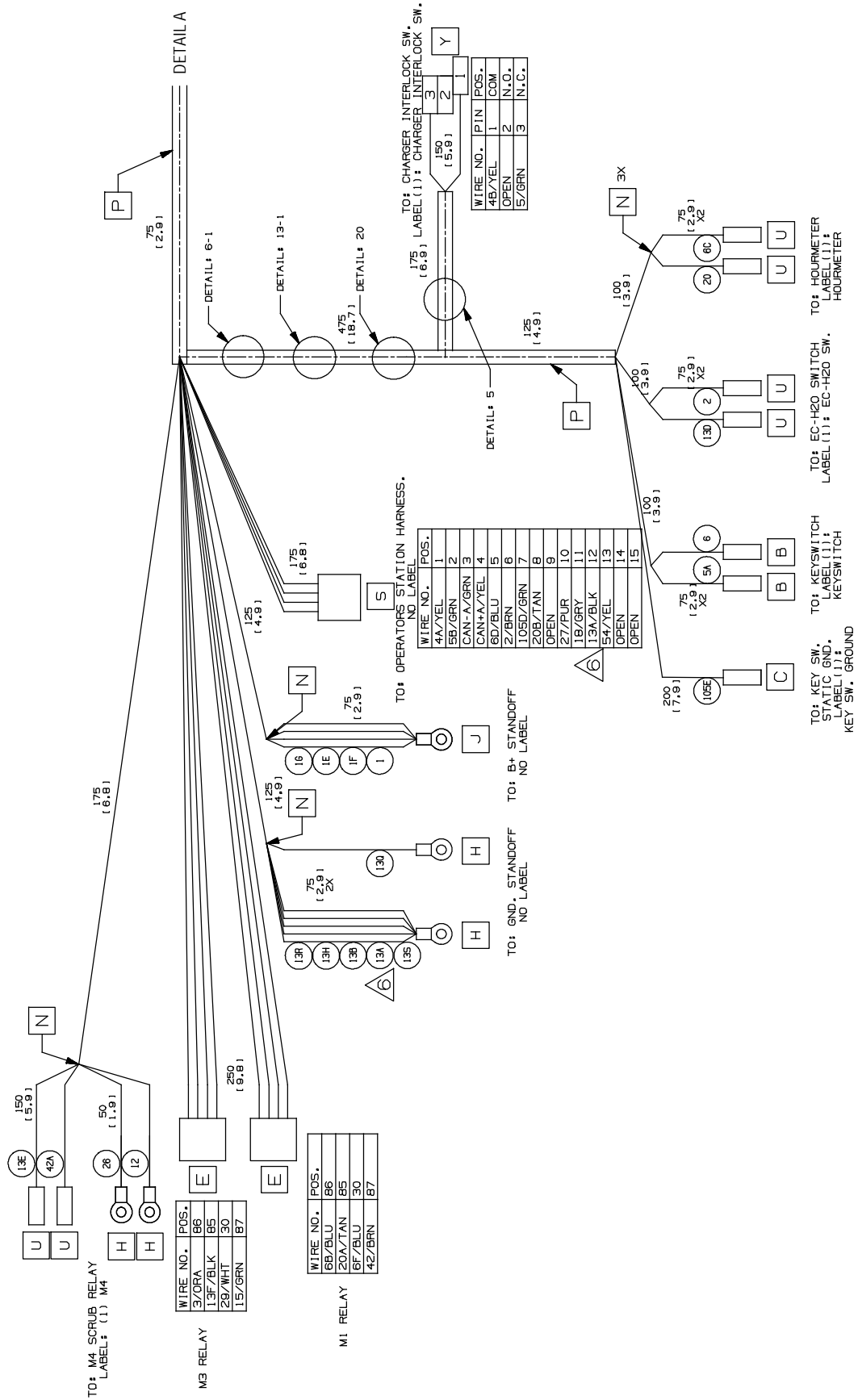
	Part No.	Serial Number	Description	Qty.
▽	1073676	(00001-) Harness, Main, Ele [Vw, Base, Propel]	1
▲	222290	(00001-) Diode, Ele, Plug	3

▽ ASSEMBLY

▲ INCLUDED IN ASSEMBLY

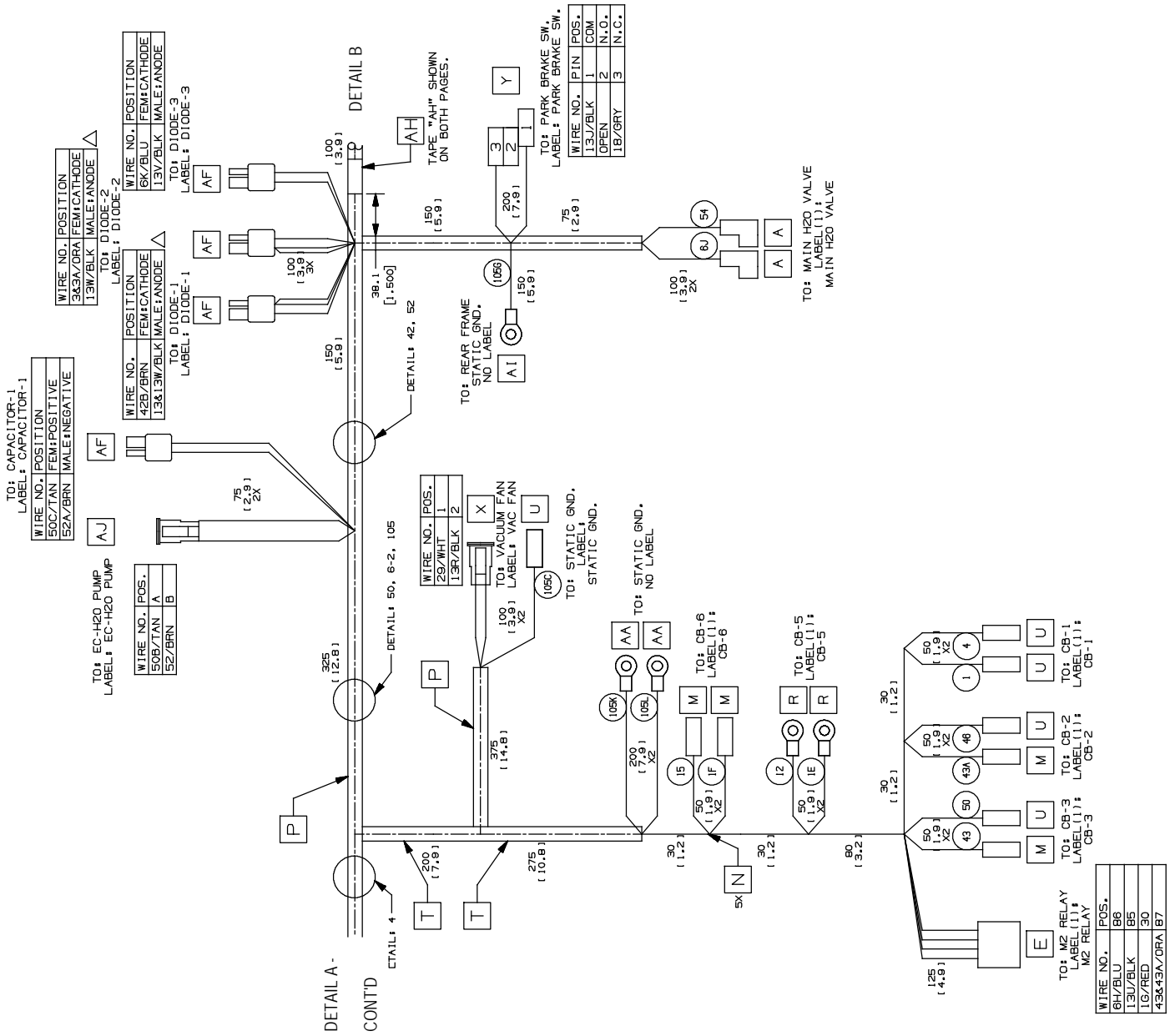
ELECTRICAL HARNESS, MAIN PUSH T300e MODEL (PAGE 1 OF 3)

1073677



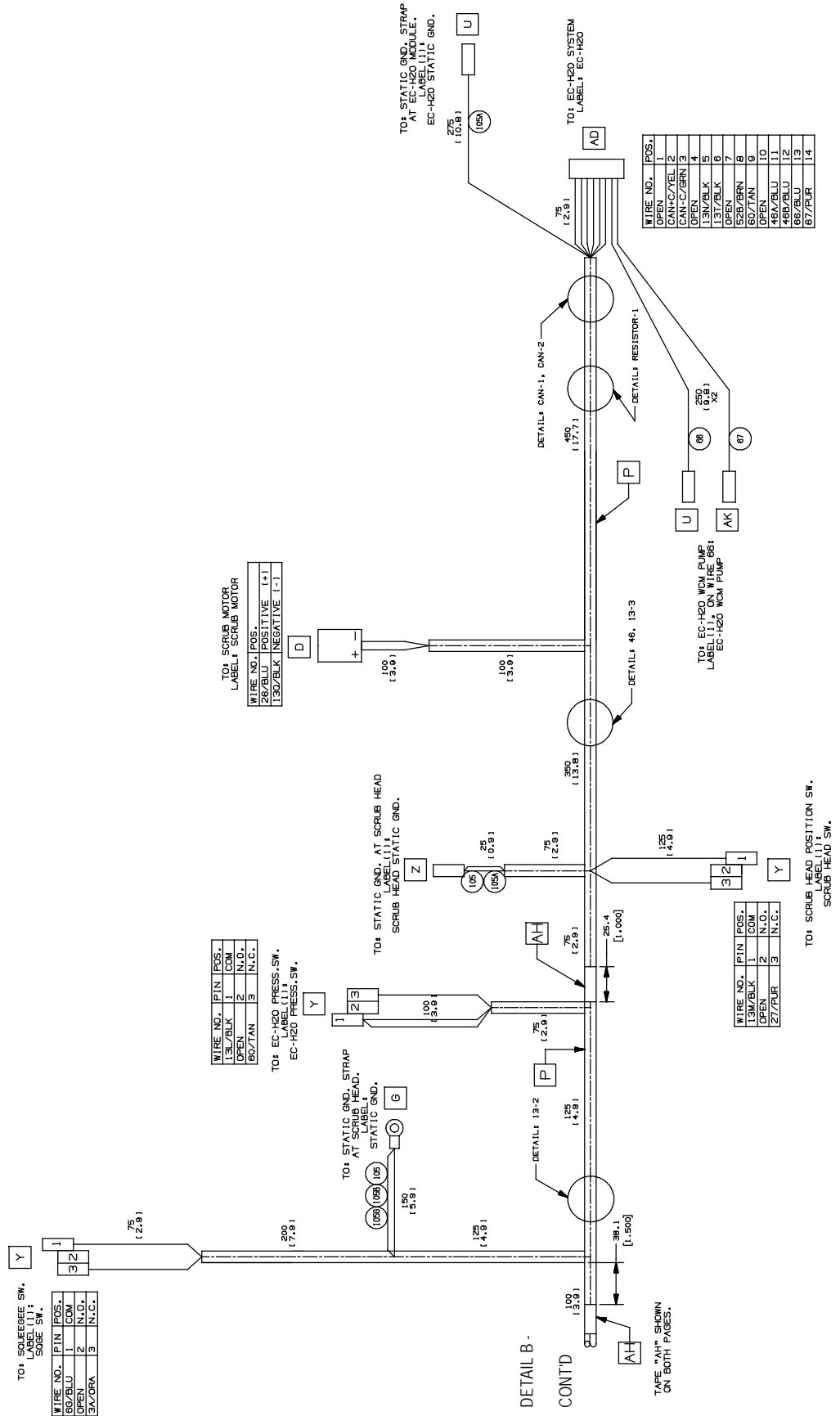
ELECTRICAL HARNESS, MAIN PUSH T300e MODEL (PAGE 2 OF 3)

1073677



ELECTRICAL HARNESS, MAIN PUSH T300e MODEL (PAGE 3 OF 3)

1073677



ELECTRICAL HARNESS, MAIN PUSH T300e MODEL

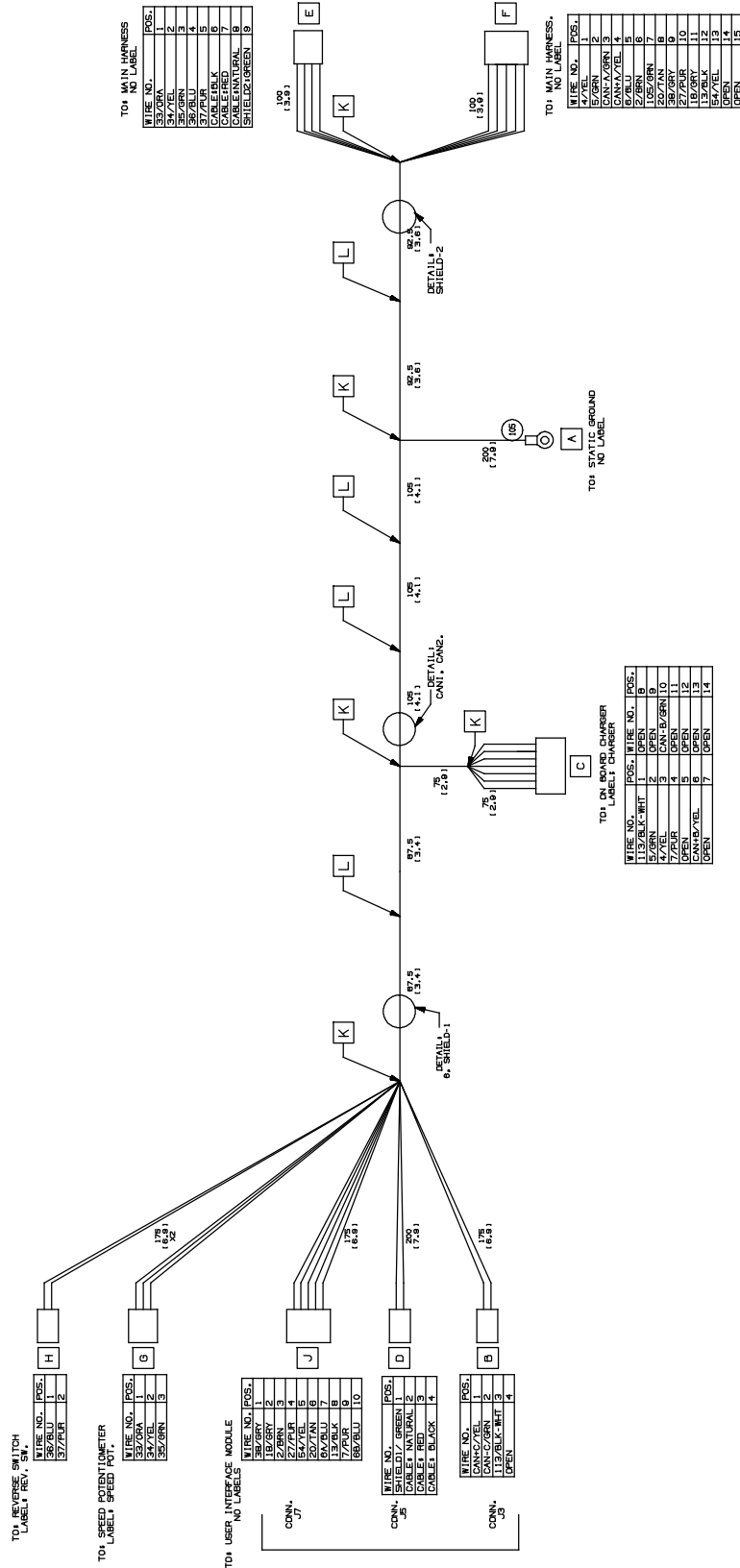
	Part No.	Serial Number	Description	Qty.
▽	1073677	(00001-) Harness, Main, Ele [Vw, Base, Push]	1
▲	222290	(00001-) Diode, Ele, Plug	3

▽ ASSEMBLY

▲ INCLUDED IN ASSEMBLY

ELECTRICAL HARNESS, OPTIONS PROPEL

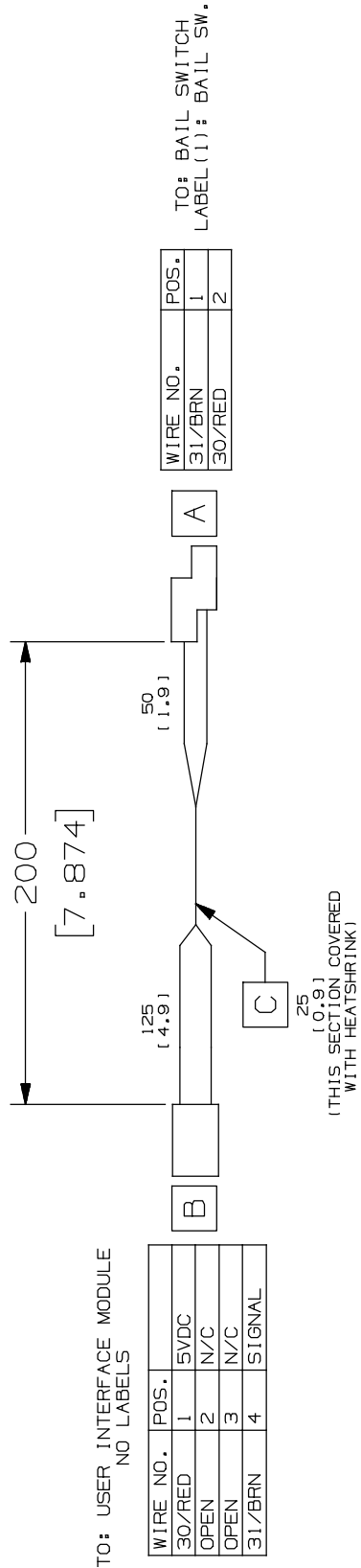
1073592



Part No.	Serial Number	Description	Qty.
1073592	(00001-) Harness, Ele [Vw, Op.Sta, Propel]	1

ELECTRICAL HARNESS, BAIL SWITCH

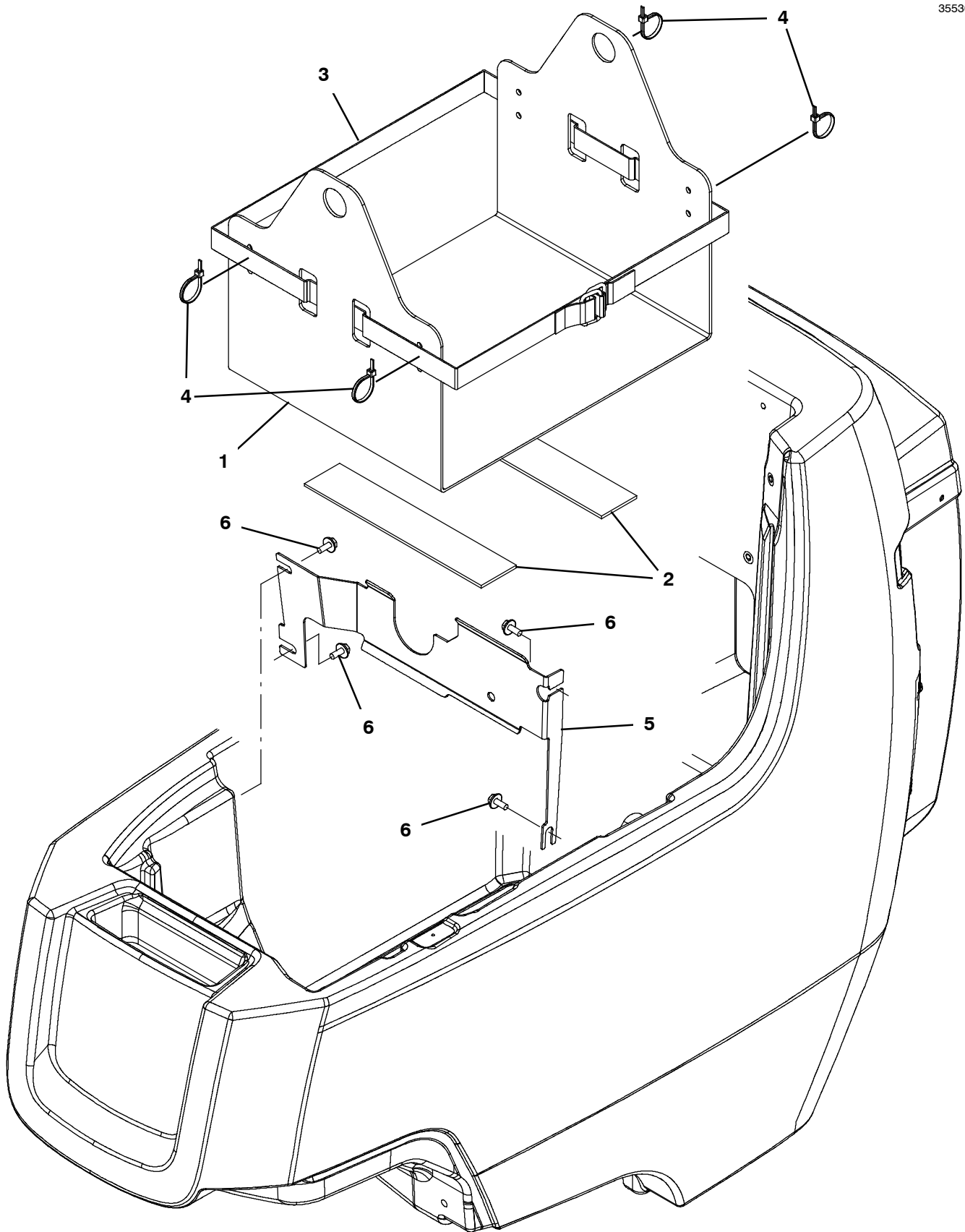
1072524



Part No.	Serial Number	Description	Qty.
1072524	(00001-) Harness, Ele [Bail Switch]	1

BATTERY LIFT OUT BOX KIT

355306



BATTERY LIFT OUT BOX KIT

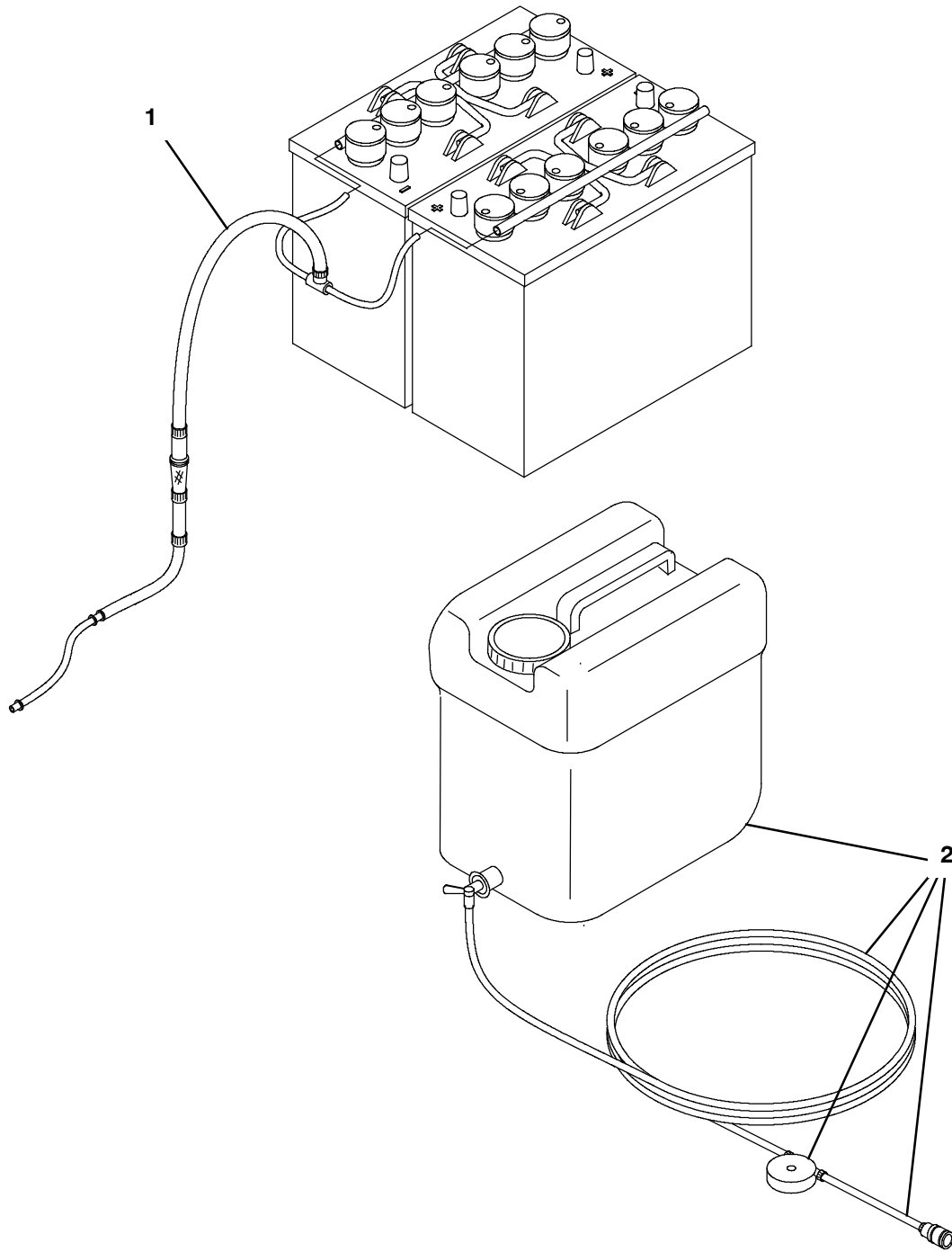
Ref.	Part No.	Serial Number	Description	Qty.
▽	9014173	(00001-) Box Kit, Lift, Batt, Am [T300/E/Ss300]	1
▲	1 1207816	(00001-) Box, Battery [Lift- Out]	1
▲	2 1212689	(00001-) Pad, Box, Battery	2
▲	3 1208697	(00001-) Strap, Pyp, Buckle, Friction	1
▲	4 130773	(00001-) Tie, Cable, Nyl, 11.0l, .14w, 3.0 Max. D	4
▲	5 1214509	(00001-) Bracket, Deflector, Battery	1
▲	6 1034731	(00001-) Screw, Hex, M6 X 1.00 X 16, Sems, Ss	4

▽ ASSEMBLY

▲ INCLUDED IN ASSEMBLY

BATTERY WATERING SYSTEM (FOR BATTERY 1217782)

355383

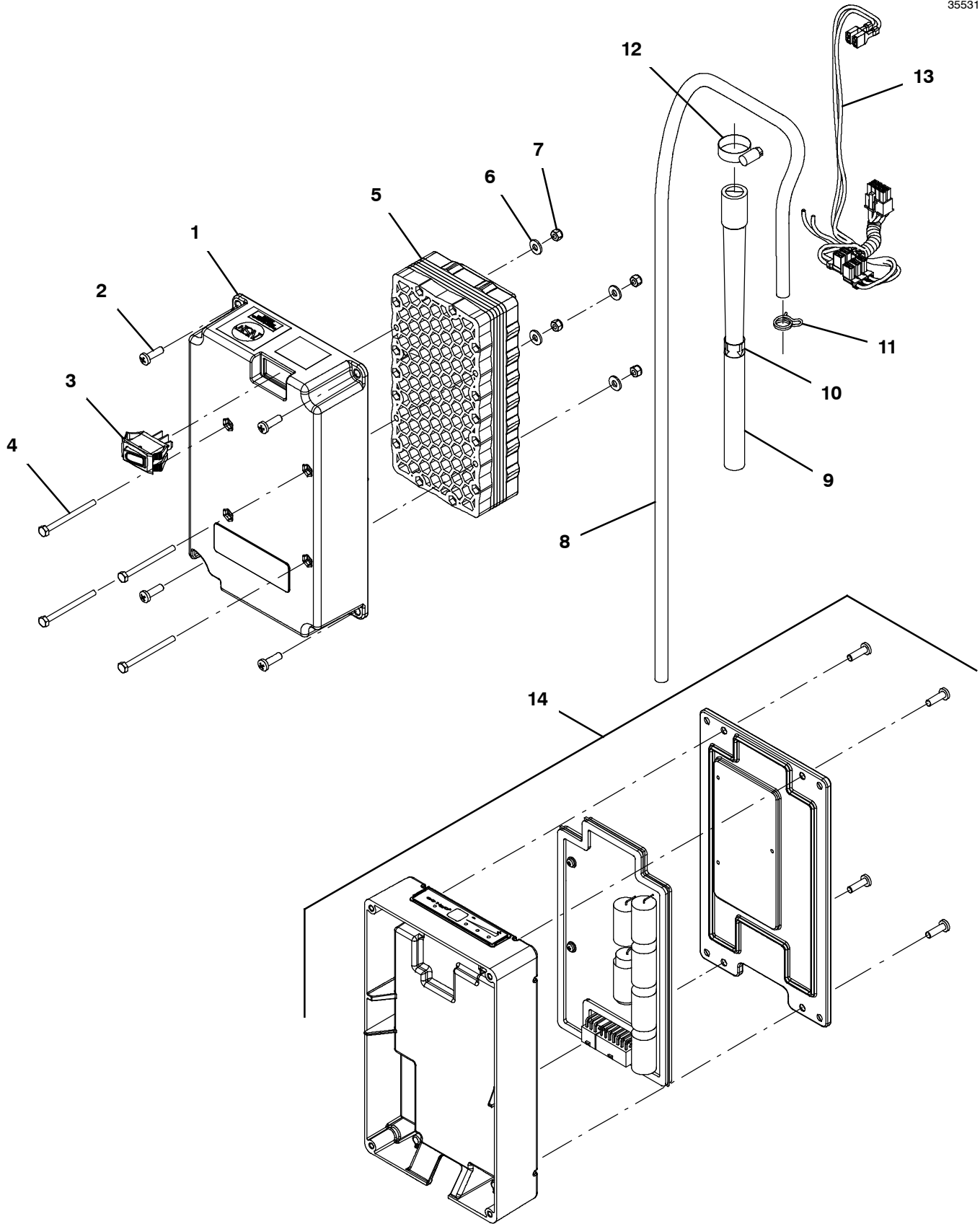


BATTERY WATERING SYSTEM (FOR BATTERY 1217782)

Ref.	Part No.	Serial Number	Description	Qty.
1	1074702	(00001-) Battery, Watering, System [T300]	1
2	1072526	(00001-) Tank, Water, 30.0l, Battery Fill Sys	1

ec- H2O NANOCLEAN MODULE BREAKDOWN

355317



ec- H2O NANOCLEAN MODULE BREAKDOWN

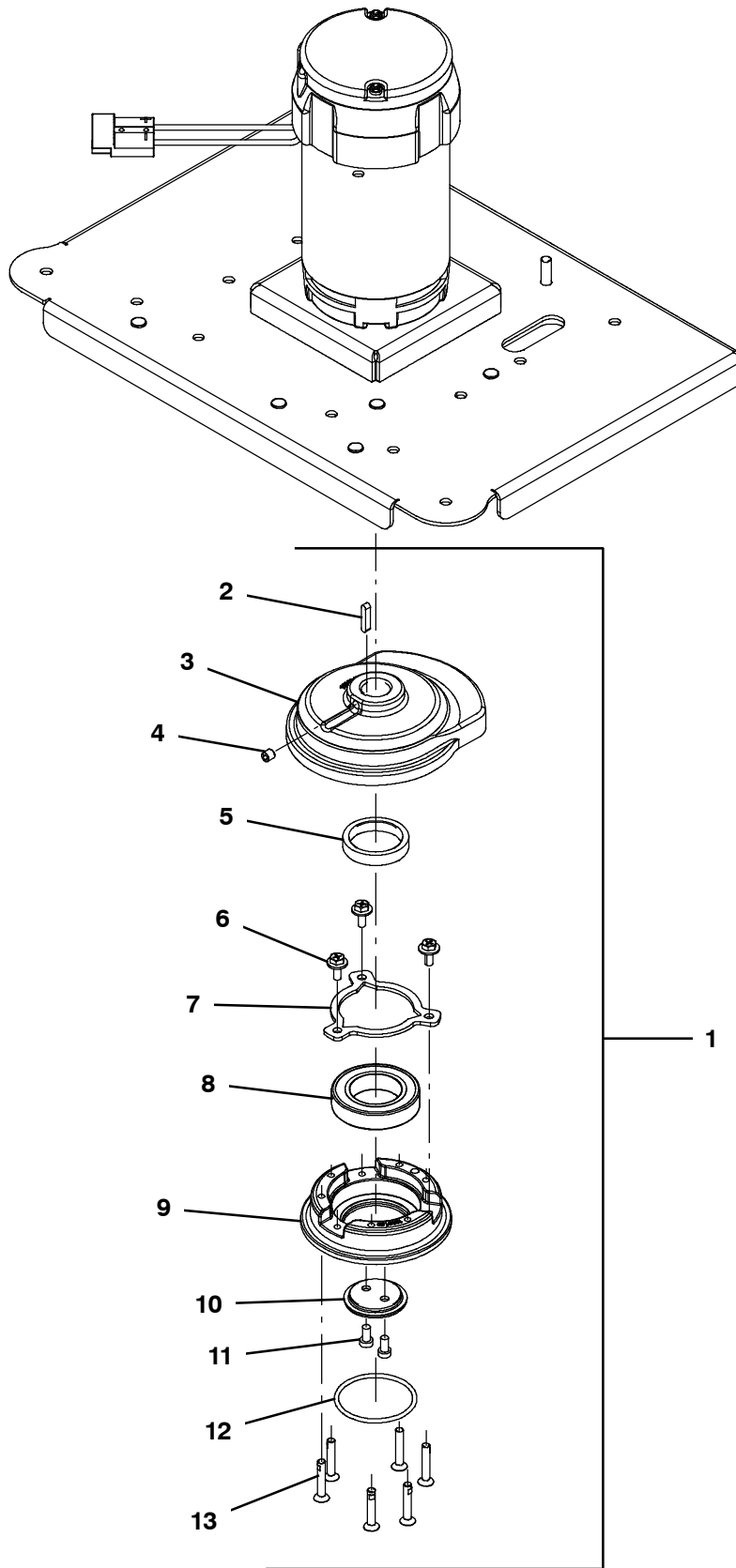
Ref.	Part No.	Serial Number	Description	Qty.
▽	9011810	(00001-) Module Kit, Replmt [Ec- H2o, B 02]	1
▲▽	9014126	(00001-) Ec- H2o Nc Kit [Module B, Plumbing]	1
▲▲	1 1208823	(00001-) Housing, Module, Upper, Ec- H2o	1
▲▲	2 1015506	(00001-) Screw, Pan, Phl, M5 X 16, Tcut [Plastic]	4
▲▲	3 1044393	(00001-) Switch, Rocker, Spst, Mom	1
▲▲	4 32509	(00001-) Screw, Hex, M4 X 0.70 X 50, Ss	4
▲▲	5 1208164	(00001-) Electrode, 5 Plate, High Flow	1
▲▲	6 41579	(00001-) Washer, Flat, 08, Ss	4
▲▲	7 33932	(00001-) Nut, Hex, Lock, M4 X 0.70, Ni, Ss	4
▲▲	8 1006415	(00001-) Hose, Afrmkt, Pvc, Clr, 0.25id, 03ft	1
▲▲	9 1208526	(00001-) Hose, Molded, Bm08/Bm06	1
▲▲	10 1049637	(00001-) Label, Direction [Ec- H2o]	1
▲▲	11 613735	(00001-) Clamp, Hose, Wir, .40 - .42, Yel	1
▲▲	12 54333	(00001-) Clamp, Hose, Wormdrive, 0.31- 0.88d, .31w	1
▲▲	13 1073286	(00001-) Harness, Ele, Module B2 [Ec- H2o]	1
▲	14 9014127	(00001-) Controller Kit, Replmt [Ec- H2o Nc]	1

▽ ASSEMBLY

▲ INCLUDED IN ASSEMBLY

ORBITAL HEAD ECCENTRIC DRIVE BREAKDOWN

355337



ORBITAL HEAD ECCENTRIC DRIVE BREAKDOWN

Ref.	Part No.	Serial Number	Description	Qty.
▽	1	9014175	(00001-) Kit, Eccentric Assy, [T300]	1
▲	2	1014328	(00001-) Key, Sq, 05mm X 05mm, 25mm	1
▲	3	N/A	(00001-) Balance, Eccentric, Step [Machined]	1
▲	4	N/A	(00001-) Screw, Set, M8 X 1.25 X 8, SS	1
▲	5	N/A	(00001-) Spacer, Eccentric	1
▲	6	N/A	(00001-) Screw, Hex, M6 X 1.00 X 16, Sems	3
▲	7	N/A	(00001-) Plate, Retainer, Brg, Outer	1
▲	8	1206608	(00001-) Bearing, Ball, 1.58b 2.68d 0.59w [2seal]	1
▲	9	N/A	(00001-) Housing, Bearing, Outer [Machined]	1
▲	10	N/A	(00001-) Retainer, Bearing, Inner [Qpq]	1
▲	11	N/A	(00001-) Screw, Soc, M6 X 1.00 X 12, 8.8, Low	2
▲	12	1208266	(00001-) O- Ring, 57.15 X 3.18, Nbr	1
▲	13	1212710	(00001-) Screw, Flt, Soc, M6 X 1.00 X 35, 10.9,NI	6

▽ ASSEMBLY

▲ INCLUDED IN ASSEMBLY