

*Kehrt alles
Sweeps it all
Balaie tout
Barre todo*



Quality made in Germany
haaga[®]

Ersatzteilliste / Spare Parts List

haaga[®] 870



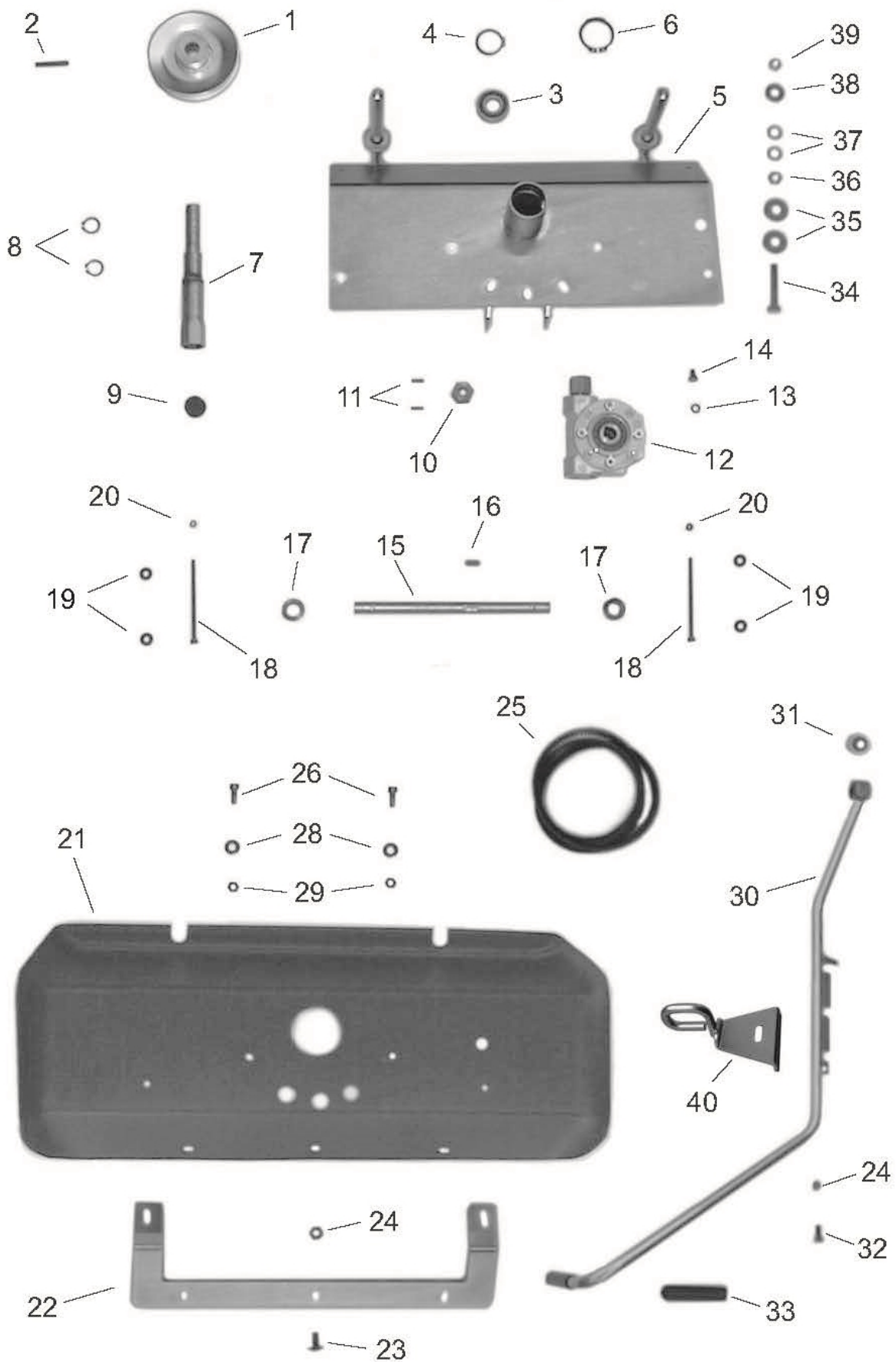
Preise zzgl. MwSt./Fracht, Mind. Bestellwert 15 € / Prices excl. VAT/freight, min. order value 15 €

Status 01/15

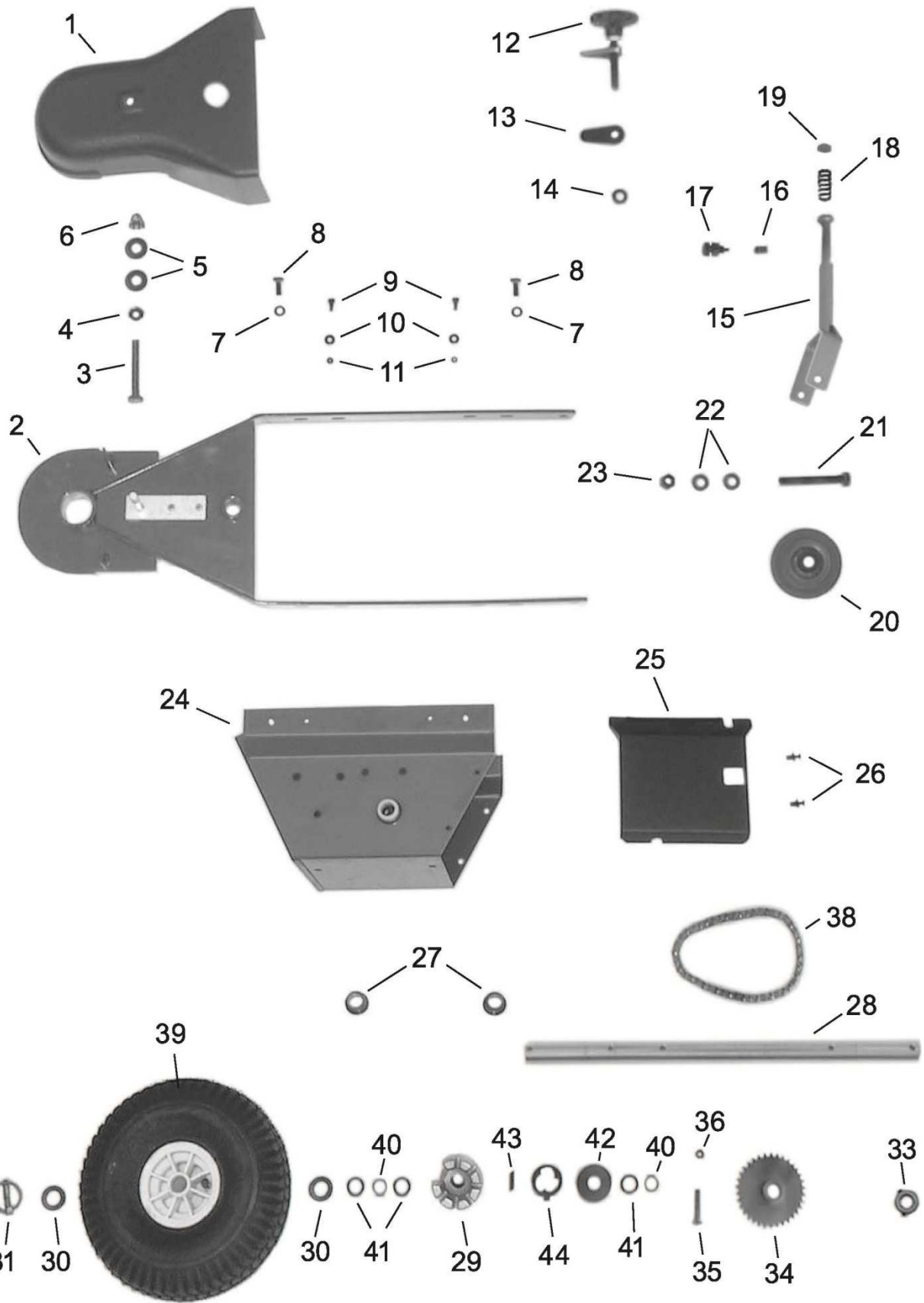
Haaga Kehrsysteme GmbH
Tel. +49 (0)70 21 - 36 42 info@haaga-gmbh.de
Fax +49 (0)70 21 - 74 325 www.haaga-gmbh.de

Baden-Württembergische Bank
(BLZ 600 501 01) BIC/SWIFT-Code SOLADEST
Kto.-Nr. 0008 587 398 IBAN DE90600501010008587398

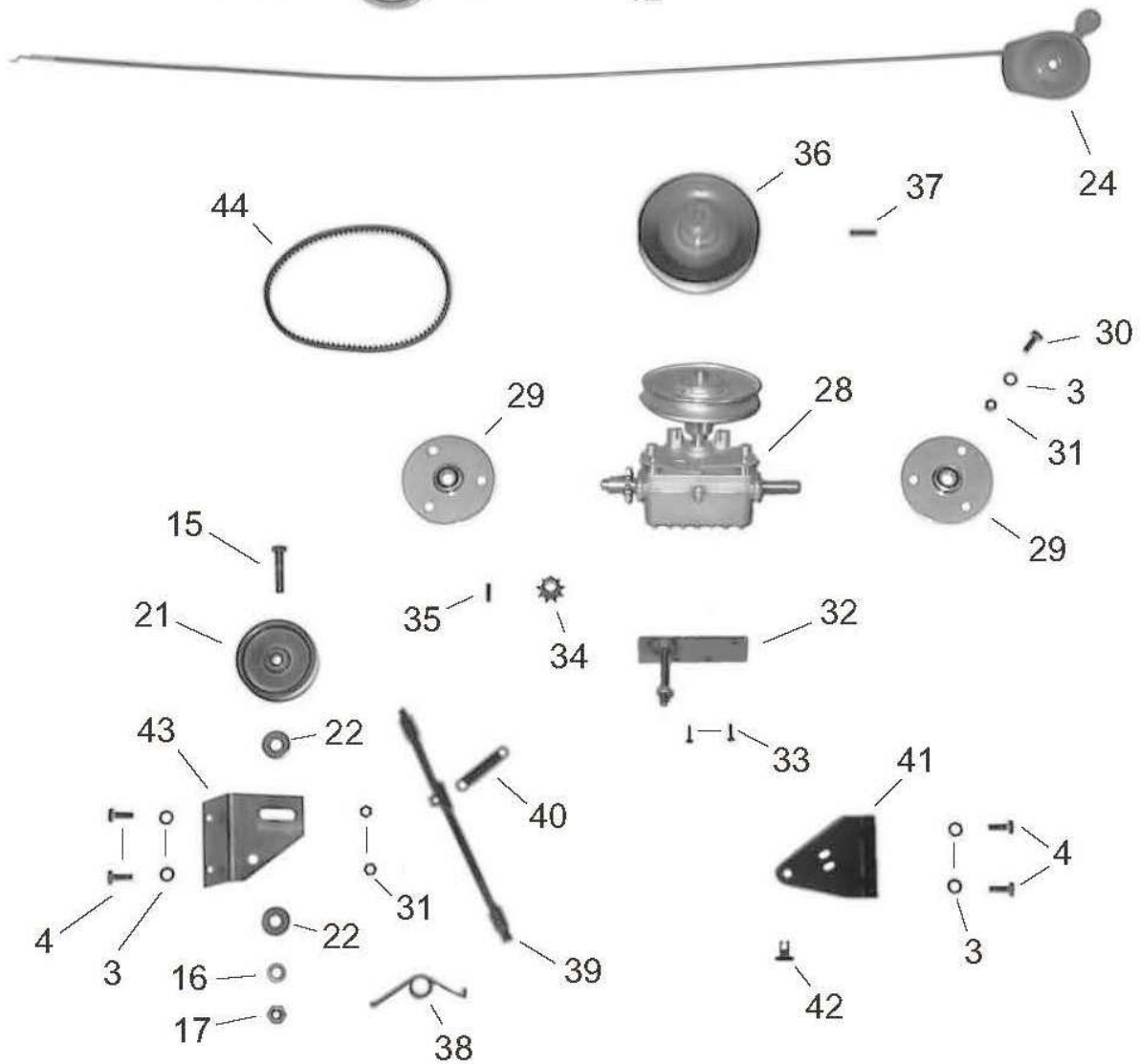
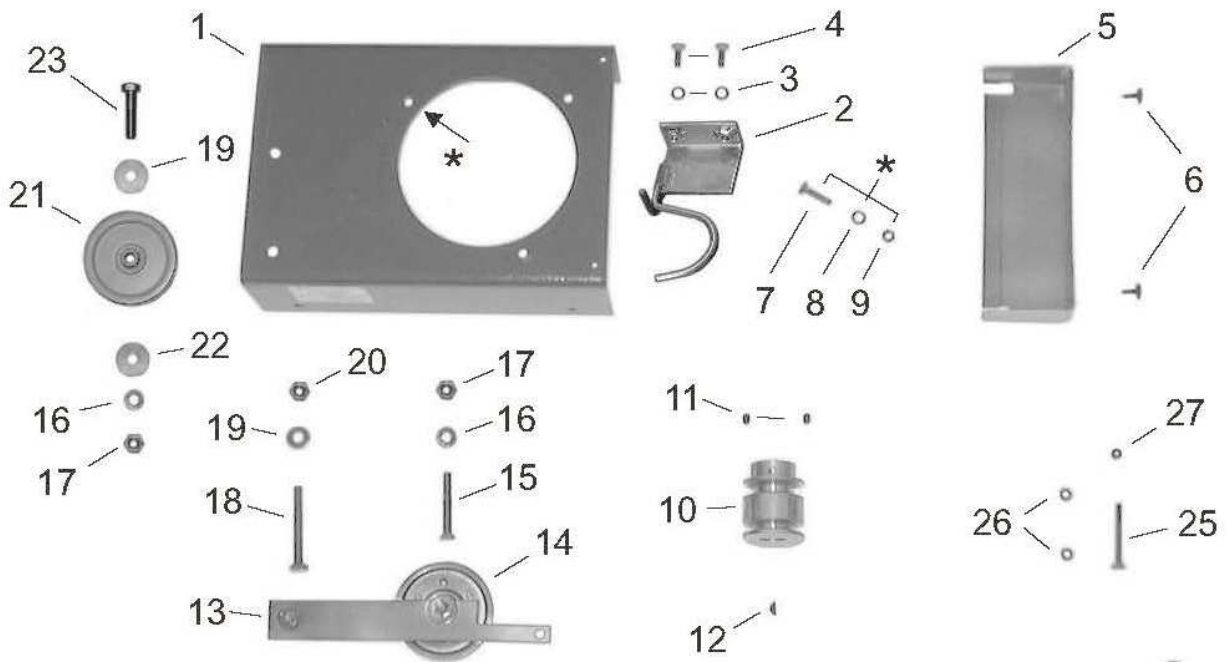
USt.-ID-Nr.: DE 812243555
Amtsgericht Stuttgart HRB 230395
Geschäftsführer: Stefan Sander



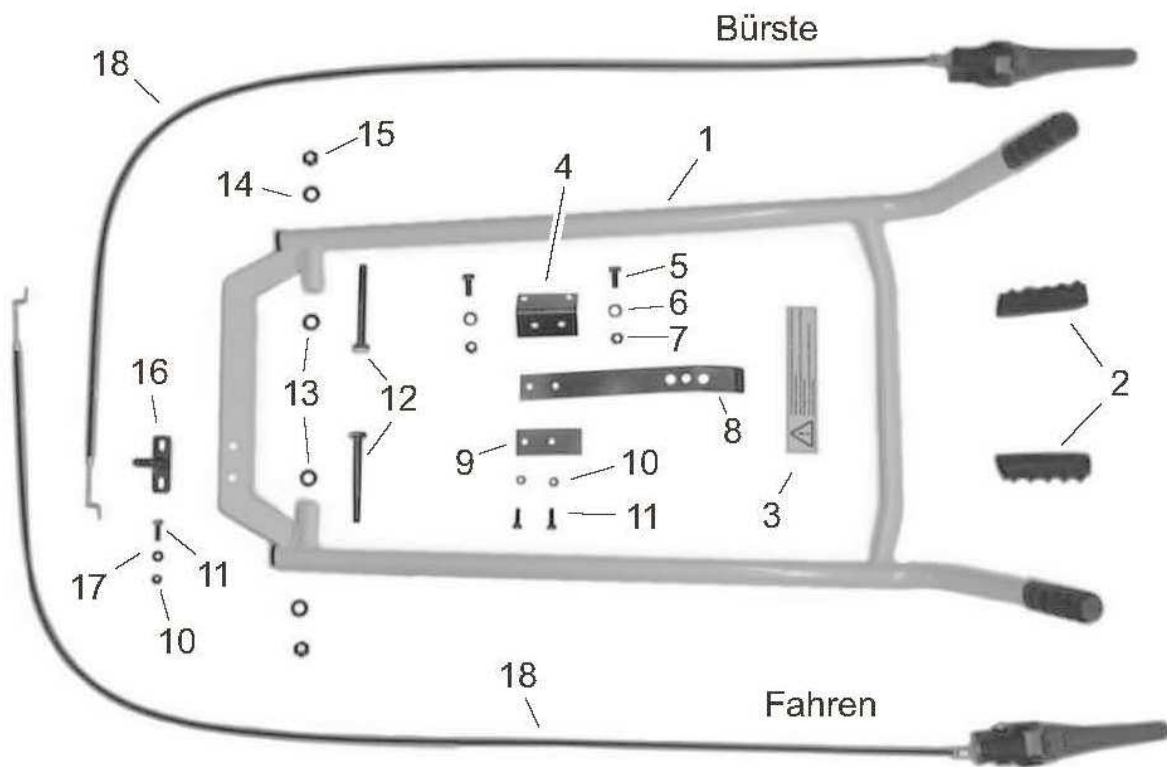
haaga 870				Ersatzteil-Liste				Tafel 1			
Pos.	Artikel-Nr.	Bezeichnung		Pos.	Artikel-Nr.	Bezeichnung					
o.Abb	4HM-N1P	Kehrbürstensatz 69		37	4HW-A12Z1	Scheibe Ø13					
1	4AZ-A37Z	Keilriemenscheibe KUB		38	4HJ-D02	PA-Scheibe 12,5					
2	4HX-G401	Spannhülse Ø6x40		39	4HR-C12Z1	Stopmutter M12					
3	4HA-A17	Spez.-Kugellager		40	FKV-129Z	Rastöse 69 G					
4	4HU-I351	Sicherungsring 35									
5	FKV-127Z	Trag-Halslager 69G									
6	4HU-A401	Sicherungsring 40									
7	FKV-119	Bü-Welle 25/30									
8	4HU-A171	Sicherungsring 17									
9	4HK-E11	Ausgleichspuffer									
10	4DS-C02	K-Stück 30									
11	4KC-A481	Kegelkerbstift									
12	4AZ-S18	Getriebe B (inkl. Pos. 10+11)									
13	4HW-F06Z1	Federring 6									
14	4HO-A06Z1	6kt-Schraube M6x10									
15	4DC-X03	Bü-Achse KU									
16	4KH-P05	Paßfeder									
17	4DC-K08Z	Hülse 14/14 (1 Stück)									
18	4HO-G67Z	Innen-6kt-Schr. M5x90									
19	4HW-B05Z1	Scheibe, groß Ø5									
20	4HR-C05Z1	Stopmutter M5									
21	4HJ-X34	Bü-Haube 72									
22	4DA-F83Z	Deckstütze 69K									
23	4HO-S09Z1	Schlitzschr. M6x20									
24	4HR-C06Z1	Stopmutter M6									
25	4HB-X31S	Keilriemen (Contitech)									
26	4HO-G14Z1	Innen-6kt-Schr. M8x20									
28	4HW-B08Z1	Scheibe, groß Ø8.4									
29	4HR-C08Z1	Stopmutter M8									
30	FKV-128Z	Raststütze 69G									
31	4HK-S01	Silentblock									
32	4HO-A10Z1	6kt-Schraube M6x25									
33	4HJ-G08	Griffkappe 12									
34	4HO-A61Z	6kt-Schraube M12x65									
35	4HW-B12Z1	Scheibe, groß Ø13									
36	4HR-A12Z1	Mutter M12									



haaga 870				Ersatzteil-Liste				Tafel 2			
Pos.	Artikel-Nr.	Bezeichnung		Pos.	Artikel-Nr.	Bezeichnung					
1	4HJ-X35	K-Schutz 69G		39	4HN-G02W	Luftrad 4.00-4					
2	FKV-122S4	Bürstenträger 69G kpl.		40	4HU-A201	Sicherungsring A20					
3	4HO-A102Z	6kt-Schraube M10x75		41	4KC-B36Z1	Paßscheibe Ø 20x1					
4	4HR-A10Z1	Mutter M10		42	4HJ-D03	PA-Scheibe 20					
5	4HW-B10Z1	Scheibe, groß Ø10.5		43	4KH-X01	Paßfeder FL					
6	4HR-E10Z1	Hutmutter M10		44	4DA-I04	Mitnehmer					
7	4HW-A08Z1	Scheibe Ø8.4									
8	4HO-C13Z1	6kt-Schraube M8x16									
9	4HO-G02Z1	Innen-6kt-Schr. M5x12									
10	4HW-B05Z1	Scheibe, groß Ø5.3									
11	4HR-C05Z1	Stopmutter M5									
12	4AZ-115	Stützrad-Schraube									
13	4DA-I01Z	Konterlasche									
14	4HW-A10Z1	Scheibe Ø10.5									
15	FKV-124Z	Radgabel 69G									
16	4HI-B04	Druckfeder									
17	4KC-B20	Druckschraube									
18	4HI-B03	Druckfeder VA									
19	4DC-H76Z	Federdruckstück									
20	4HN-G05	Rad 125									
21	4HO-C69Z1	6kt-Schraube M12x80									
22	4HW-A12Z1	Scheibe Ø13									
23	4HR-C12Z1	Stopmutter M12									
24	FKV-222	Gehäuse 69									
25	4HJ-X21	Heckklappe KU									
26	4KC-A541	Schraubniete 5 (Kunststoff)									
27	4HJ-A02	Bundbuchse									
28	4DC-H100Z	Fahrachse 78									
29	4DX-A03Z	FRL-Gehäuse									
30	4HW-A20Z1	Scheibe Ø21									
31	4AZ-801Z	Klappsplint									
33	4AZ-S21	Stelling 20									
34	FKA-101Z	Kettenrad									
35	4HO-C17Z1	6kt-Schraube M8x35									
36	4HR-C08Z1	Stopmutter M8									
38	4HD-B46	Kette KU									

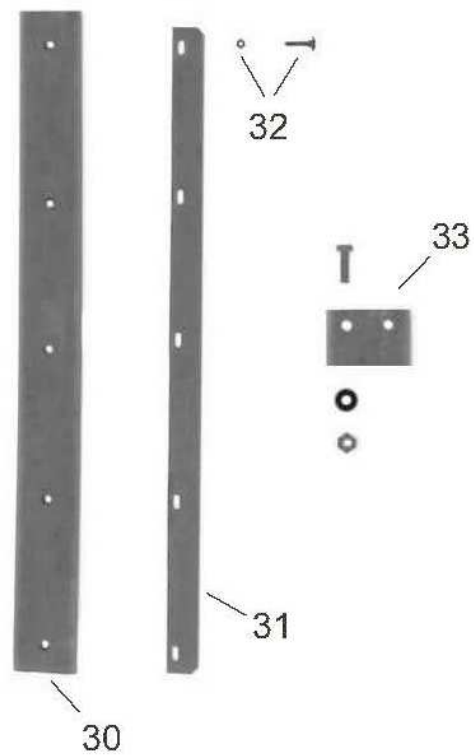
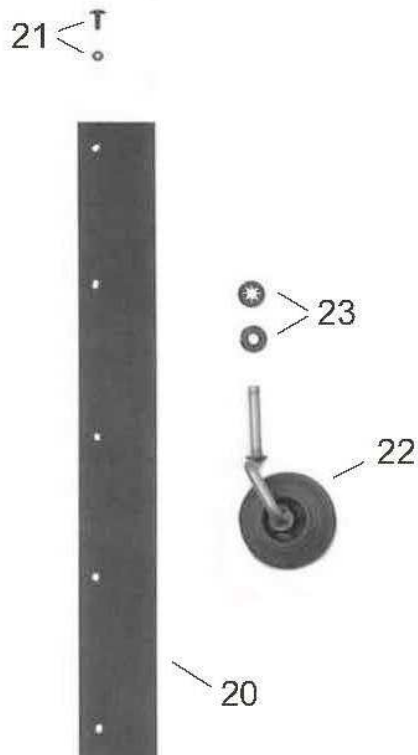


haaga 870				Ersatzteil-Liste				Tafel 3			
Pos.	Artikel-Nr.	Bezeichnung		Pos.	Artikel-Nr.	Bezeichnung					
1	4DA-E12	Motorkonsole 69 B		37	4HX-F251	Spannhülse 5x25					
2	FKV-121Z	K-Führung Mot 69		38	4KC-A57	Spring 69					
3	4HW-A08Z1	Scheibe Ø 8,4		39	FKV-108Z	Schaltbaum 69					
4	4HO-A14Z1	6kt-Schraube M8x20		40	4HI-A02	Rückholfeder					
5	4HJ-X20	Abschluß FKU		41	FKV-103Z	B-Stütze 69					
6	4KC-A211	Blechschraube		42	4KC-A49	Stütznapfel					
7	4HO-C17Z1	6kt-Schraube M8x35		43	4DA-F76Z	Sparo-Konsole 69					
8	4HW-F08Z1	Federring 8		44	4HB-D26S	Keilriemen (VB 10)					
9	4HR-A08Z1	Mutter M8									
10	4AZ-A36	Keilriemenscheibe KUM									
11	4KC-A041	Gew.-Stift M8x10									
12	4KH-S01	Scheibenfeder									
13	FKU-210	Spannarm BÜ kpl.									
14	4AZ-205	Spannrolle B2									
15	4HO-M53Z	6-kt-Schraube UNF 1 3/4									
16	4HW-F10Z1	Federring 10									
17	4HR-A51Z1	Zollmutter 3/8" UNF									
18	4HO-C66Z	6kt-Schraube M10x80									
19	4HW-B10Z1	Scheibe, groß 10									
20	4HR-C10Z1	Stopmutter M10									
21	4AZ-206	Spannrolle C2									
22	4DC-M03Z	Hülse									
23	4HO-M83Z	6-kt-Schraube UNF 2 3/4									
24	4AZ-604	Gaszug (GCV 135)		24	4AZ-607	Gaszug B&S					
25	4HO-I74Z	Schloßschraube M6x60									
26	4HW-A06Z1	Scheibe Ø 6,3									
27	4HR-C06Z1	Stopmutter M6									
28	FKV-223	Getriebe 69MT kpl.									
29	4AZ-301Z	Flanschlager 12									
30	4HO-C13Z1	6kt-Schraube M8x16									
31	4HR-C08Z1	Stopmutter M8									
32	FKV-120Z	Getriebestütze 69 MT									
33	4KC-A44	AMTEC-Schraube 5x16									
34	4HE-B04	Ritzel 10									
35	4HO-G05Z1	Inbusschr. M5x25									
36	4AZ-A38	Keilriemenscheibe KUBi									



Kehrgutbehälter

Schneeräumschild



Hinweis:

Die DIN- und Normteile aus dieser Liste werden überwiegend in Verpackungseinheiten abgegeben.

Ist die letzte Stelle eines solchen Teiles eine "1", so bedeutet dies eine VE von 10 Stück.

Beispiele: 4HW-A10 Z **1** = 10 Stück Scheiben DIN 125 10,5 Ø
4HU-A20 **1** = 10 Stück Sicherungsring für Wellen 20 Ø

** Durch diese Preisliste verlieren alle früheren Listen Ihre Gültigkeit.
Konstruktions- und Preisänderungen bleiben vorbehalten.*