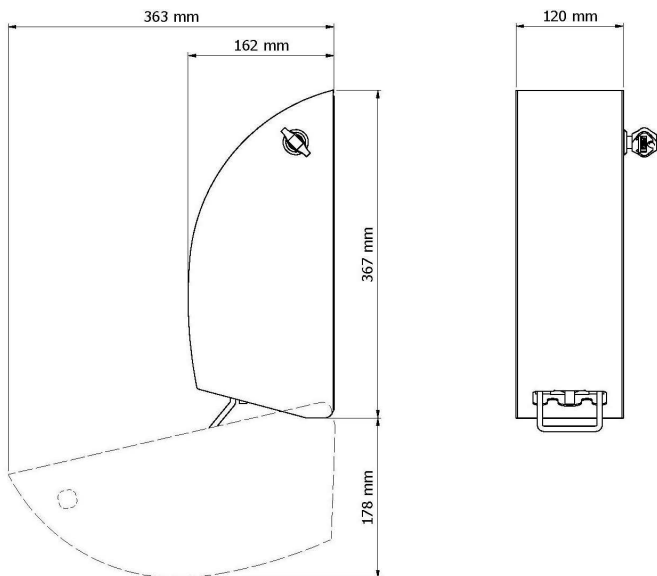


## MAßZEICHNUNG:



# MONTAGE- UND GEBRAUCHSANLEITUNG

DAN DRYER® DESIGN SPENDER FÜR  
SEIFE / DESINFIZIATIONSMITTEL / SCHAUMSEIFE  
TYP 296 / 297 / 298



## DAN DRYER A/S

Alsikevej 8 DDK-8920 Randers NV ☐ Tel.: + 45 86 41 57 11 ☐ Fax: +45 86 41 60 89  
www.dandryer.com ☐ E-mail: dandryer@dandryer.dk

## MONTAGEANLEITUNG

### DAN DRYER® DESIGN MANUELLER SEIFENSPENDER

- ☐ Wählen Sie einen geeigneten Montageort über einem Waschbecken / einer Tischplatte aus.

Bitte beachten Sie, dass ein Mindestabstand von 20 cm. zu einem Waschbecken oder dergleichen empfohlen ist, damit der Spender sowohl im Einsatz als auch bei der Nachfüllung einfach zu bedienen ist. Siehe eventuell die Maßzeichnung auf der Rückseite.

- ☐ Befestigen Sie die beigelegte Bohrschablone an der Wand mit Selbstklebeband.

Die Anwendung von Ø4 mm Schrauben ist empfohlen. Abhängig von dem Wandtyp, kann eventuell angebohrt und entsprechende Dübel angewandt werden.

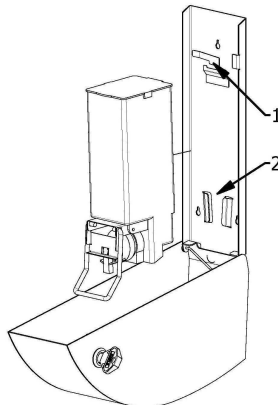
- ☐ Entfernen Sie den durchsichtigen Seifenbehälter mit dem Bedienungsgriff, indem Sie den mit 1 in der Abb. 1 gezeigten Federbeschlag herunterdrücken. Anschließend kann der Innereien durch die mit 2 in der Abb. 1 gezeigten Spuren herausgeführt werden.

- ☐ Befestigen Sie die Rückwand des Produkts mit Ø4 mm Schrauben für den entsprechenden Wandtyp.

- ☐ Drücken Sie den Federbeschlag herunter, und führen Sie den Innereien in Position an der Rückwand.

- ☐ Artikel Nr.: 296 mit Flüssigseife füllen.  
Artikel Nr.: 297 mit Spirit oder ein ähnliches Desinfektionsmittel füllen.  
Artikel Nr.: 298 mit Schaumseife füllen.

- ☐ Platzieren Sie den Deckel auf den durchsichtigen Behälter, schließen Sie das Gehäuse, und testen Sie den Bedienungsgriff des Spenders, bis die Pumpe optimal dosiert.



### WARTUNG:

Außenreinigung des Gehäuses mittels eines Pflegeprodukts für Stahl. Aggressive Chemikalien und schleifende Putzmittel sind zu vermeiden.

Das Pumpensystem bedarf keine besondere Wartung, und solange der durchsichtige Behälter nicht leer ist, verträgt das Pumpensystem auch für eine längere Zeit nicht im Einsatz zu sein.

Sollten die Ventile des Pumpensystems wider Erwarten verstopfen, kann man einfach warmes Wasser durch den Behälter pumpen und den Spender somit wieder einsatzbereit machen.

### TEILEÜBERSICHT:

- A. Seifenbehälter mit Bedienungsgriff
- B. Gehäuse mit Rückwand
- C. Vierkantschlüssel

