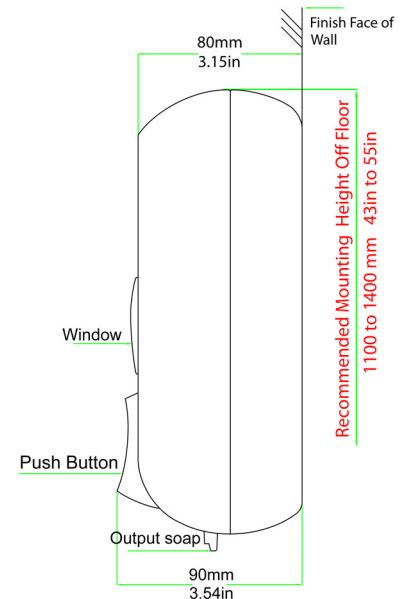
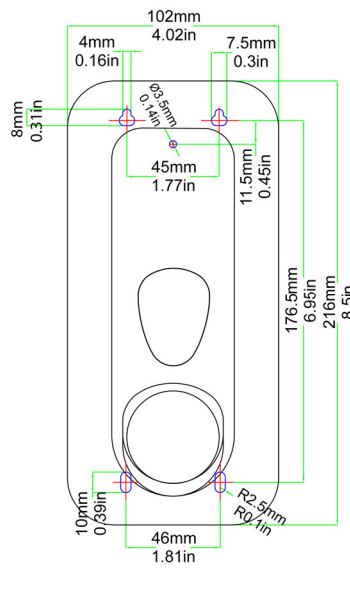




# COLORED EDITION SOFT-TOUCH FLÜSSIGSEIFENSPENDER

**ART. 714**

**FASSUNG: 09/14**



## MATERIALIEN:

Deckel aus lackiertem Soft Touch-ABS-Kunststoff in 6 verschiedenen Farben (weiß, schwarz, braun, orange, grün und blau). Boden und Kontrollfenster aus durchsichtigem ABS-Kunststoff.

Glänzend verchromte, lackierte Drucktaste aus ABS-Kunststoff. Verriegelung und Pumpe aus POM. Innenbehälter mit 550 ml Fassungsvermögen aus durchsichtigem Kunststoff. Beutel mit blauem MP-Schlüssel aus Kunststoff zum Öffnen des Spenders, Metallschrauben und Kunststoffdübeln für die Befestigung an der Wand.

## GEBRAUCHSANWEISUNG:

Den Spender mit dem mitgelieferten MP-Schlüssel öffnen und den durchsichtigen Behälter mit Flüssigseife für Hände und Körper oder Dusch-Shampoo ohne Isopropylalkohol füllen. Nach dem Anfüllen des Behälters den Spender schließen, indem man den Deckel bis zum Einrasten des Verschlusses andrückt. Für die Produktentnahme einfach mit der Handfläche einer Hand auf die Drucktaste drücken und dabei die Finger unter die Pumpe halten. Durch das durchsichtige Fenster sieht man, ob die Flüssigseife nachgefüllt werden muss.

## MONTAGE:

Den Spender mit den mitgelieferten Schrauben an der Wand befestigen. Für das Bohren der Löcher die mitgelieferte SCHABLONE verwenden, indem man das Blatt auf die Wand legt, an der man den Spender befestigen möchte, und mit der Bohrmaschine an den gekennzeichneten Stellen bohrt. Die Kunststoffdübel in die Löcher stecken. Den Spender mit dem mitgelieferten Schlüssel öffnen und den durchsichtigen Innenbehälter herausnehmen, indem man ihn nach oben zieht. Den Spender so an der Wand anbringen, dass die Löcher im Spender mit denen an der Wand übereinstimmen. Die mitgelieferten Schrauben hineinstecken und mit einem Schraubenzieher anschrauben. Nach der Befestigung an der Wand den durchsichtigen Behälter zum Anfüllen wieder am Spender anbringen, indem man ihn mit Hilfe der hierfür vorgesehenen Führungen/Haken komplett hineindrückt.

Hinweise: Wir empfehlen, den Spender ungefähr 150 mm seitlich des Wasserhahns und ungefähr 100 mm von allen darunter befindlichen waagrechten Flächen entfernt anzubringen. Die empfohlene Höchstgebrauchshöhe beträgt ungefähr 1120 mm vom Fußboden.

## SPEZIFIKATIONEN:

Spender aus Kunststoff zum Anfüllen für Flüssigseife für Hände und Körper ohne Isopropylalkohol mit 0,55 l Fassungsvermögen. Betätigung mit Drucktaste und Verschluss mit MP-Schlüssel. Schrauben für die Befestigung an der Wand im Lieferumfang inbegriffen. In 6 verschiedenen Soft Touch-Farben erhältlich. Für die Reinigung einfach ein feuchtes Tuch verwenden.