

# VAR Abfallsammler/Ascher

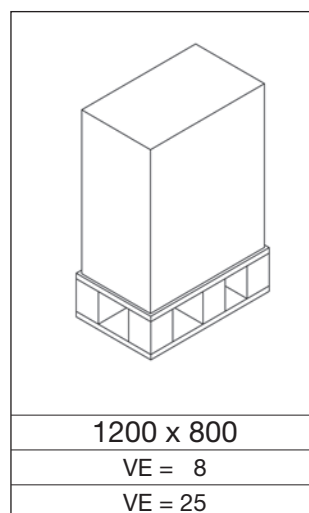
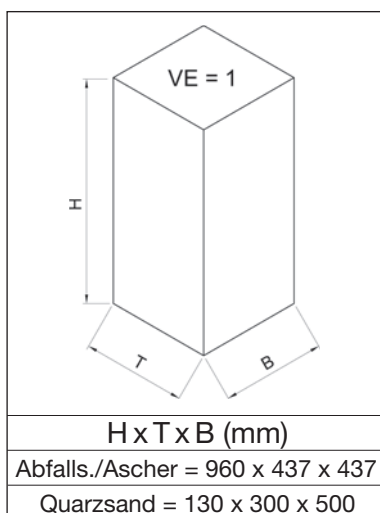
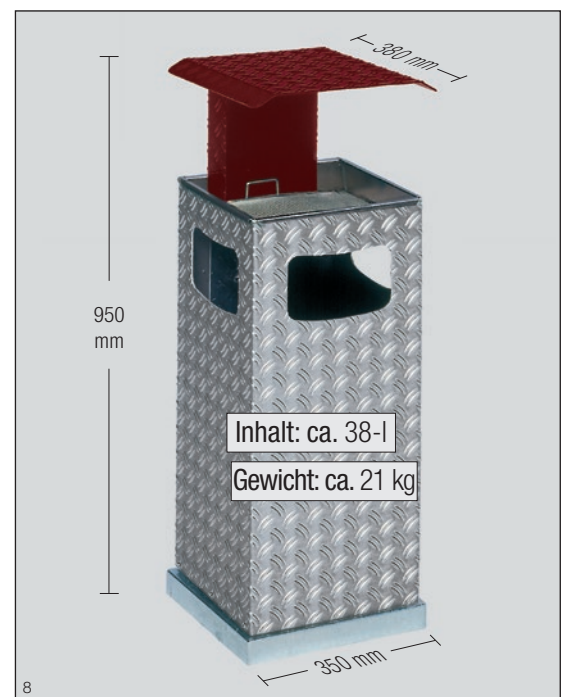
mit 3-fach Einwurf und Schutzdach  
aus ALU-Duett-Blech



Gefertigt aus Alu-Duett-Blechen. Schutzdach zusätzlich pulverbeschichtet. Lieferung erfolgt mit Edelstahl-Aschereinsatz, Edelstahl-Sieb und Inneneinsatz, verzinkt, mit Bügelgriffen. Inhalt ca. 38-l. Der Bodenrahmen ist feuerverzinkt.

Das Schutzdach wird mit einem Vierkantschloss (Ein Schlüssel) verriegelt. Gleichzeitig werden der Aschekasten und das Sieb – beim Aufstecken des Daches – gesichert.

Als Zubehör ist Quarz-Sand (VE = 25 kg) für den Aschereinsatz lieferbar.



Dachfarbe	(RAL)	anthrazit (7021)	enzianblau (5010)	purpurrot (3004)	moosgrün (6005)	silber
Art.-Nr.		19701	19711	19721	19731	19741
Zubehör: Art.-Nr. 1499 Quarz-Sand VE = 25 kg						