

# Ascher B 25 R



Der robuste Ascher mit herausnehmbarem Sandsieb für alle Eingangsbereiche, Flure und Hallen.

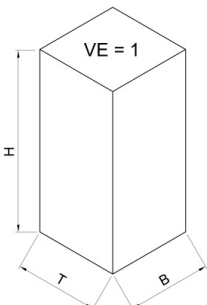
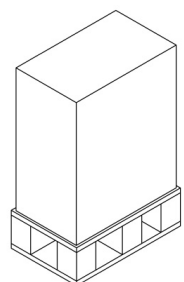


Ascher B 25 R		
beschichtet in	(ähnl. RAL)	Art.Nr.
enzianblau	RAL 5010	3113
verkehrsweiß	RAL 9016	3110
antik-silber, struktur		3115
feuerrot	RAL 3000	3111
anthrazit	RAL 7021	3112
silber		3114
Zubehör		
1499	Quarz-Silbersand (Verpackungseinheit VE 25 kg)	

Gefertigt werden die Ascher B 25 R aus verz. Stahlblech mit hochwertiger Pulverbeschichtung. Ausgerüstet mit bodenschonendem Kantenschutz. Aschereinsatz zur Sandbefüllung aus Aluminium.

Ein verzinktes Sieb gehört bei jedem Gerät zum Lieferumfang.

Die Geräte sind einzeln im Karton verpackt.

	
H x T x B (mm)	1200 x 800
Ascher B 25 R	665 x 260 x 275
Quarz-Sand	130 x 300 x 580
	VE = 30
	VE = 25

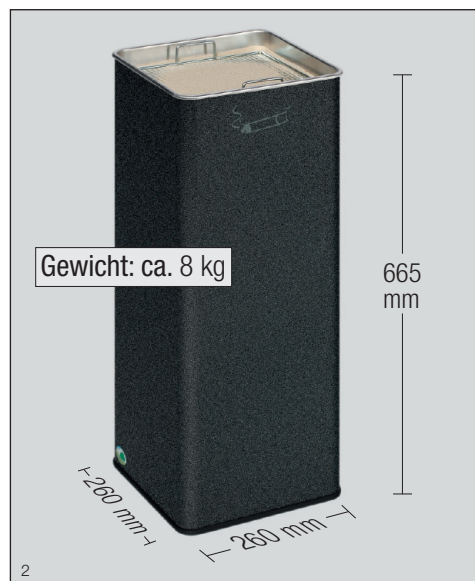


Abbildung: **Ascher B 25 R** antik-silber beschichtet, Art.-Nr. 3115