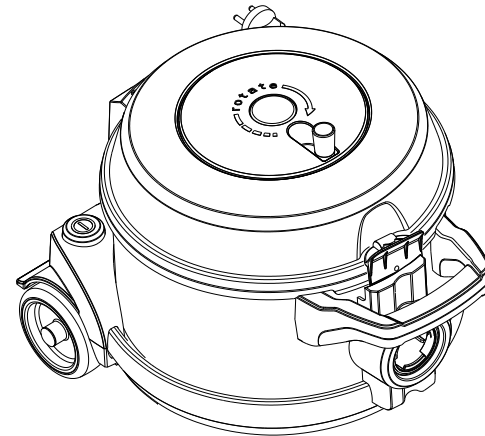


ARCORA® INTERNATIONAL



GEBRAUCHSANLEITUNG

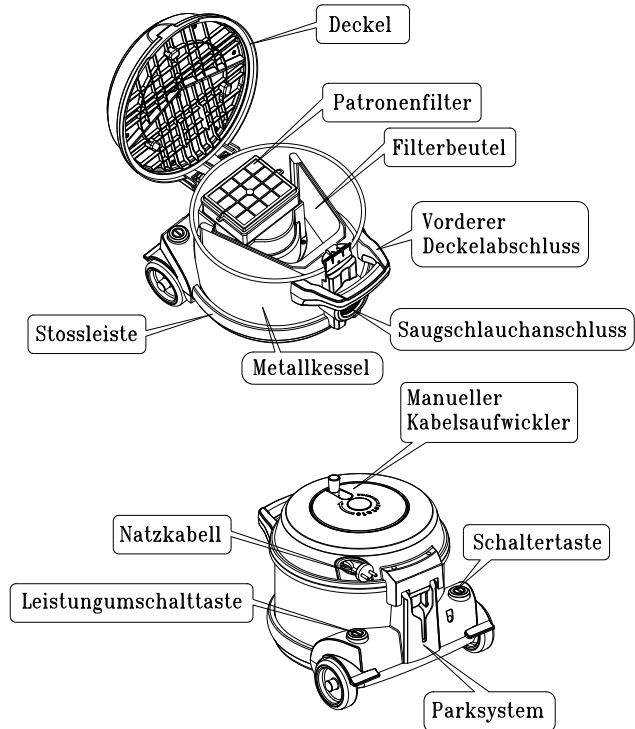
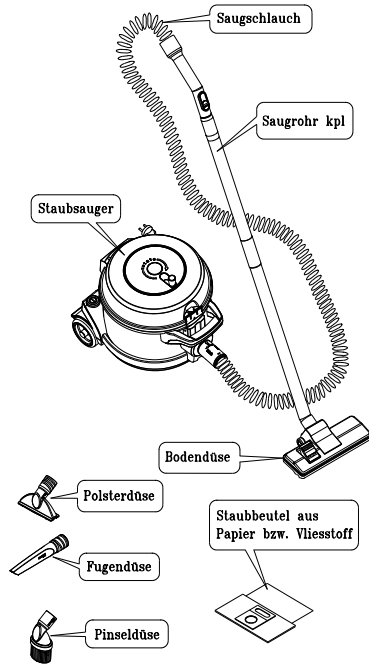


SICHERHEITSHINWEISE

- Bitte beachten Sie, dass beim unsachgemäßen Umgang mit Elektrogeräten Gefahren entstehen können, die möglicherweise von Kindern nicht erkannt werden. Lassen Sie Kinder nur unter Aufsicht eines Erwachsenen mit dem Gerät arbeiten.
- Reparaturen an Elektrogeräten dürfen nur von autorisierten Fachleuten ausgeführt werden. Wenn die Anschlussleitung dieser Geräte beschädigt wird, muss sie durch den Hersteller oder den Kundendienst oder eine ähnlich qualifizierte Person ersetzt werden, um Gefährdungen zu vermeiden. Unsachgemäß durchgeführte Reparaturen können erhebliche Gefahren für den Benutzer bedeuten. Bei eigenständig durchgeführten Reparaturen, unsachgemäßem Anschluss oder falscher Bedienung sind Haftungs- und Garantieansprüche ausgeschlossen.
- Die Staubsauger dürfen nur mit den für diese Geräte zugelassenen Papierfiltern-Staubbeuteln und Filtern benutzt werden. Nur dann ist die einwandfreie Saugfunktion gewährleistet. Benutzte oder beschädigte Staubbeutel dürfen nicht wieder verwendet werden.
- Benutzen Sie die Geräte und lassen Sie sie nicht in feuchten Räumen stehen. Saugen Sie niemals Wasser oder andere Flüssigkeiten sowie feuchten Schmutz.
- Saugen Sie mit den Staubsaugern weder glühende Asche, brennende Zigaretten noch spitze Gegenstände, Glassplitter noch Gips, Zement oder Steinstaub auf.
Lediglich Geräte mit Multifilter sind für Reinigung von Zement, Gips oder Steinstaub geeignet.
- Trennen Sie die Geräte vom Stromnetz, wenn Sie sie reinigen, Staubbeutel oder Filter wechseln oder unbeaufsichtigt stehen lassen.

BESTANDTEILE UND BEDIENELEMENTE

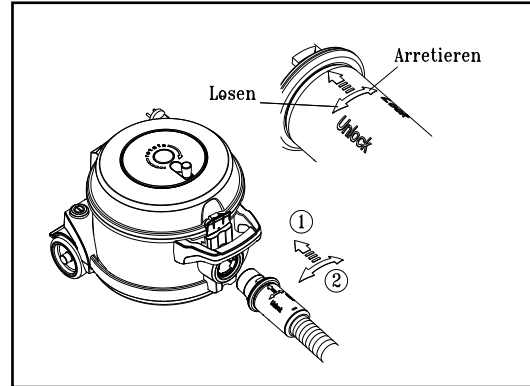
Im Karton:



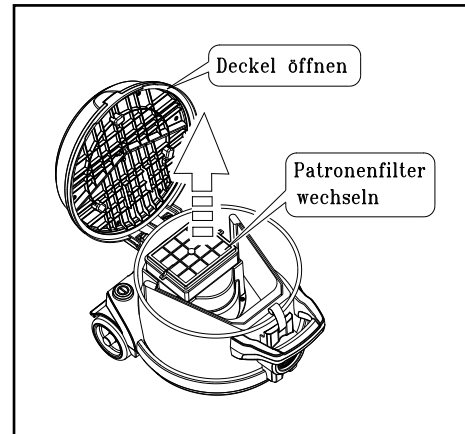
GEBRAUCHSANWEISUNGEN

Bevor sie den Staubsauger einschalten:

- Vergewissern Sie sich bitte, ob der Papierbeutel richtig in die Gehäuse Einführung hineinsteckt wurde. Den Staubsauger nicht benutzen, wenn kein Staubbeutel eingesetzt ist.
- Den Saugschlauch in die Anschlussöffnung stecken und zur Arretierung etwas nach rechts oder nach links drehen.
- Metallrohre ineinanderstecken und mit dem Handgriff des Schlauches zusammenstecken. Notwendige Düse auf das untere Ende des Saugrohres aufsetzen.
- Den Netzstecker in Steckdose stecken.
- Drücken Sie auf die Schaltertaste um das Gerät einzuschalten.



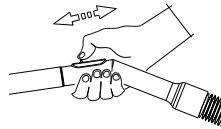
Die Staubsauger sind mit diversen, inneren Filter ausgestattet, die periodisch gereinigt und nach dem technischen Zustand geprüft werden sollen. Stark verschmutzte Patronenfilter bzw. Beschädigte Filter sollen ausgetauscht werden.



Saugschlauch

Der flexible Saugschlauch mit drehbaren Endstücken erleichtert die Bedienung der Zubehörteile. An seinem Handgriff befindet sich ein Nebenluftventil.

Mit dem Schieberegler des Ventils kann man die entsprechende Saugleistung einstellen, besonders empfohlen bei Gardienen- und Vorhängereinigung



Saugrohr

Das Metallrohr mit dem Handgriff des Saugschlauches zusammenstecken und das Zubehörteil dem Rohr anschließen.

Polsterdüse

Mit der Polsterdüse können Sie Polstermöbel, Matratzen, Kissen, Vorhänge etc. entstauben.



Pinseldüse

Die Pinseldüse eignet sich zum Absaugen von unebenen Flächen, wie beispielweise Profilleisten.



Fugendüse

Die Fugendüse eignet sich zum Absaugen von Falten, Fugen und Ecken oder Nischen, die Sie mit der Bodendüse nicht erreichen können.

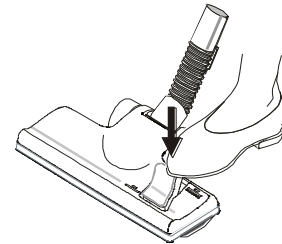


Bodendüse

Die Bodendüse ist das am häufigsten verwendete Element des Zubehörs. Sie eignet sich für große, ebene Flächen wie Teppiche und Fußböden.

Zum Absaugen von glatten Fußböden wie Parkett oder Stein ist die Bodendüse mit einer Bürste ausgestattet. Drücken Sie bei Bedarf mit dem Fuß auf den Kipphebel, um die Bürste auszufahren oder

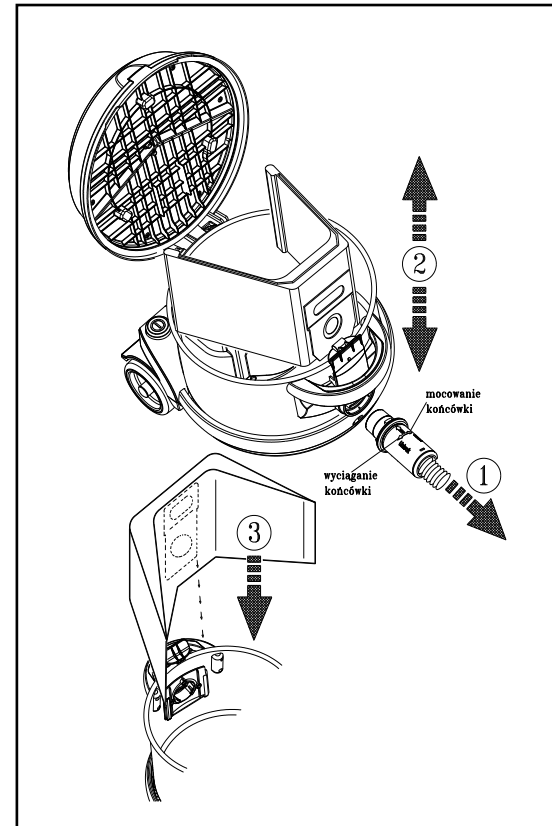
wieder zu versenken. Teppiche und Teppichböden sollten Sie ohne Bürste absaugen. Drücken Sie hierfür den Kippschalter nach vorne.



GEBRAUCHSANWEISUNGEN

- Den Staubsauger ausschalten und den Stecker herausziehen.
- Den Saugschlauch vom Gerät abnehmen.
- Staubbeutelkammer mit dem Abschlusshebel entriegeln, den Deckel abnehmen.
- Den Staubbeutel an der Pappverstärkung anfassen und vorsichtig herausziehen.
- Einen neuen Staubbeutel in die Staubbeutelkammer einsetzen. Dabei muss die Pappverstärkung des Beutels in die Führung unterhalb der Öffnung für den Saugschlauch eingeführt werden.
- Den Deckel wieder schließen, vor Inbetriebnahme prüfen ob alle Komponenten ordnungsgemäß montiert sind.

Im Angebot sind: Papierbeutel, Vliesstoffbeutel, Dauerstoffbeutel.



MANUELLER KABELAUFWICKLER

Herausziehen und Aufwickeln der Zuleitung:

- Um die Zuleitung aus dem Deckel herausziehen zu können, soll man diese ganz einfach mit Hilfe des Steckers ziehen. Man zieht diese auf die Länge, die nötig ist.
- Um die Zuleitung aufwickeln zu können, soll man die Kurbel des Kabelrolle-Deckels zur vertikalen Position bringen und die Zuleitung ins Innere der Kabelrolle ziehen, indem man den Kabelrolle-Deckel rechts dem Pfeil nach dreht.

