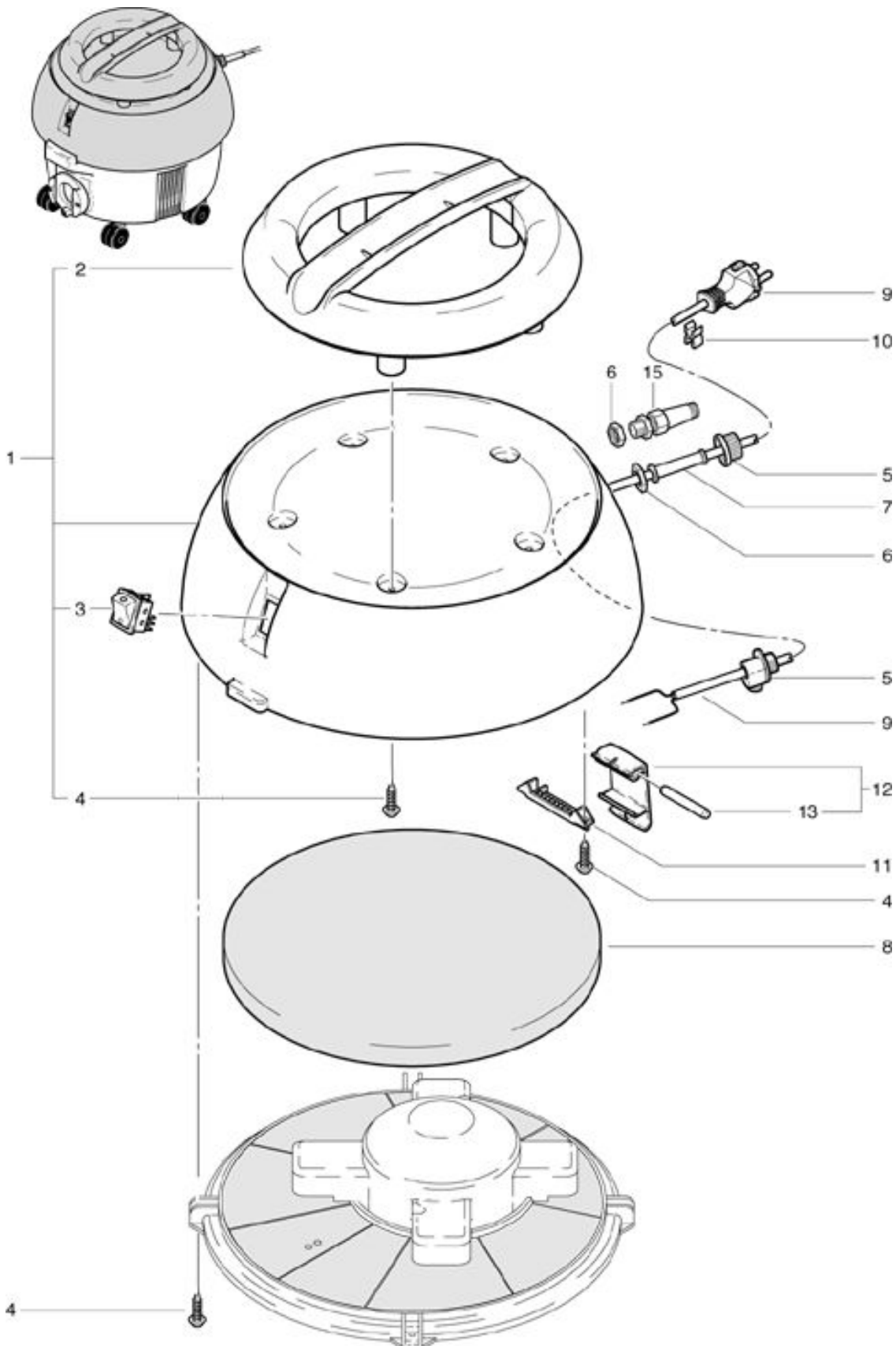


S 10
Haube

Stand: 16.04.2009 / 10:18 Uhr



S 10

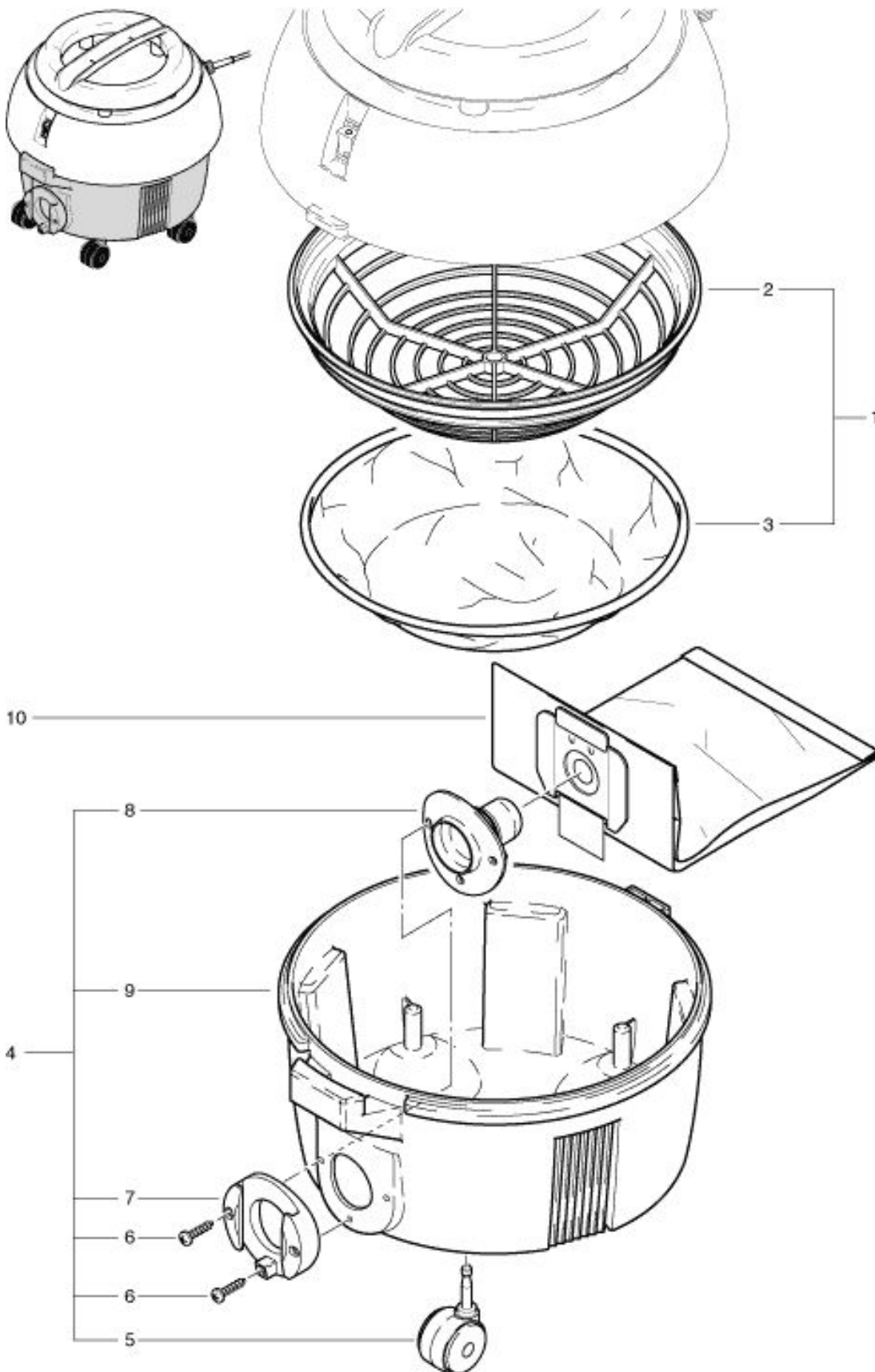
Haube

Stand: 16.04.2009 / 10:18 Uhr

Pos.	Bezeichnung	Art. Nr.
01	Haube komplett, bestehend aus Pos. 2-4	022.110
02	Griff	022.112
03	Wippenschalter LED	P...240 F
04	PT-Schraube KA 40x16	P...516 G
05	Zugentlastung bis Masch.Nr. 8453	P...279
06	Kontermutter PG 9	P...279 H
07	Knickschutztülle bis Masch.Nr. 8453	P...280
08	Schalldämmatte	022.116
09	Netzkabel SEV	P...287
09	Netzkabel VDE	P...288
10	Kabel - Clip	P...278
11	Bolzenhalter	022.114
12	Verschlusshebel, kompl.	022.122
13	Bolzen	022.115
15	Zugentlastung ab Masch.Nr. 8501 001	P...279 K

S 10
Kessel

Stand: 16.04.2009 / 10:21 Uhr



S 10

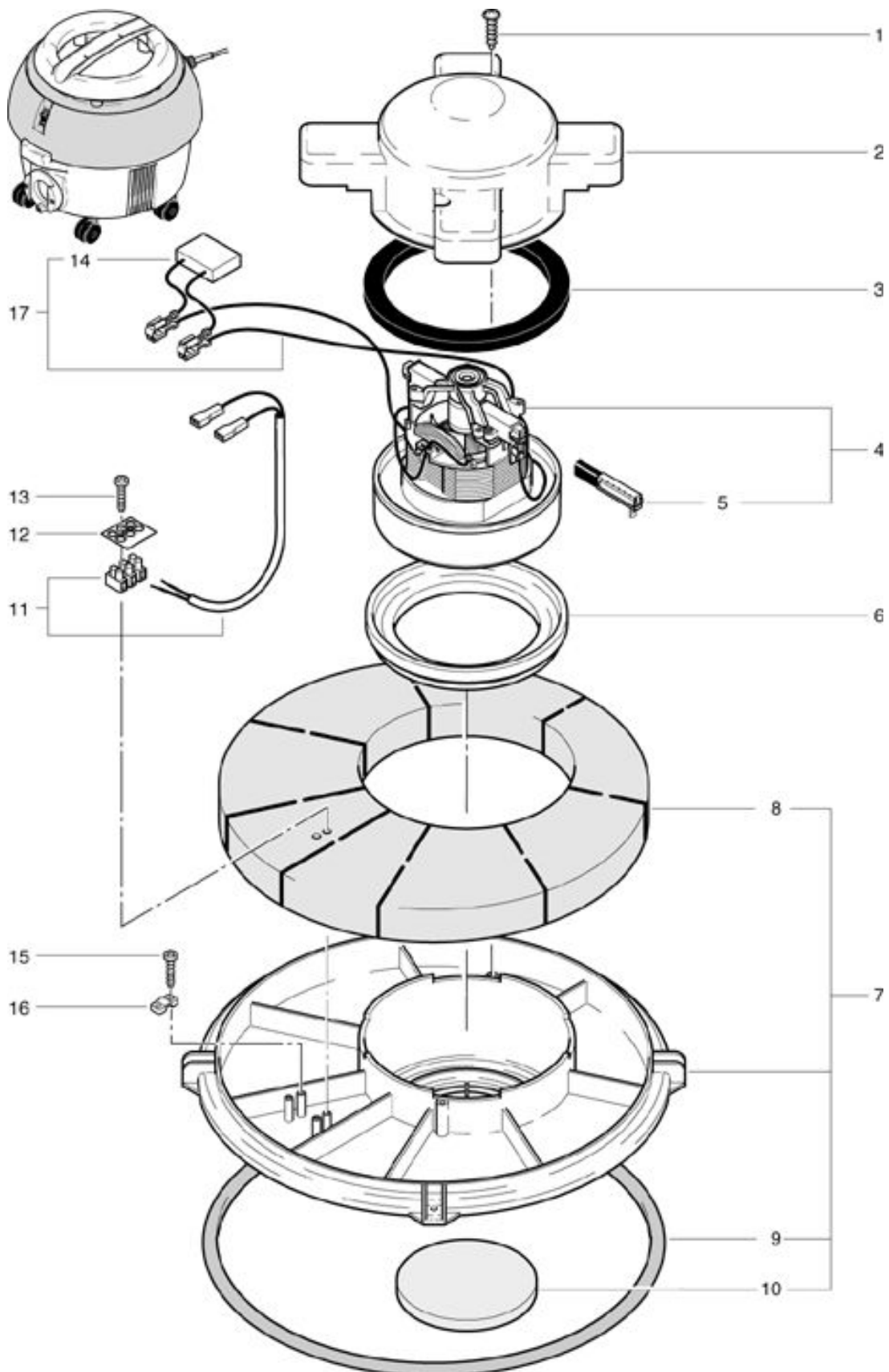
Kessel

Stand: 16.04.2009 / 10:21 Uhr

Pos.	Bezeichnung	Art. Nr.
01	Filterkorb kompl., bestehend aus Pos. 2+3	022.300
02	Filterkorb	022.310 A
03	Filtertuch	022.320
04	Kessel kompl., bestehend aus Pos. 5-8	012.200
05	Lenkrolle Ø 50 mm	P...204 F
06	PT-Schraube KA 30x10	P...515 E
07	Bottichanschluss	4012234
08	Ablenkblende	4012393
10	Packet à 5 Staubbeutel	022.430

S 10
Saugmotor

Stand: 16.04.2009 / 10:21 Uhr



S 10

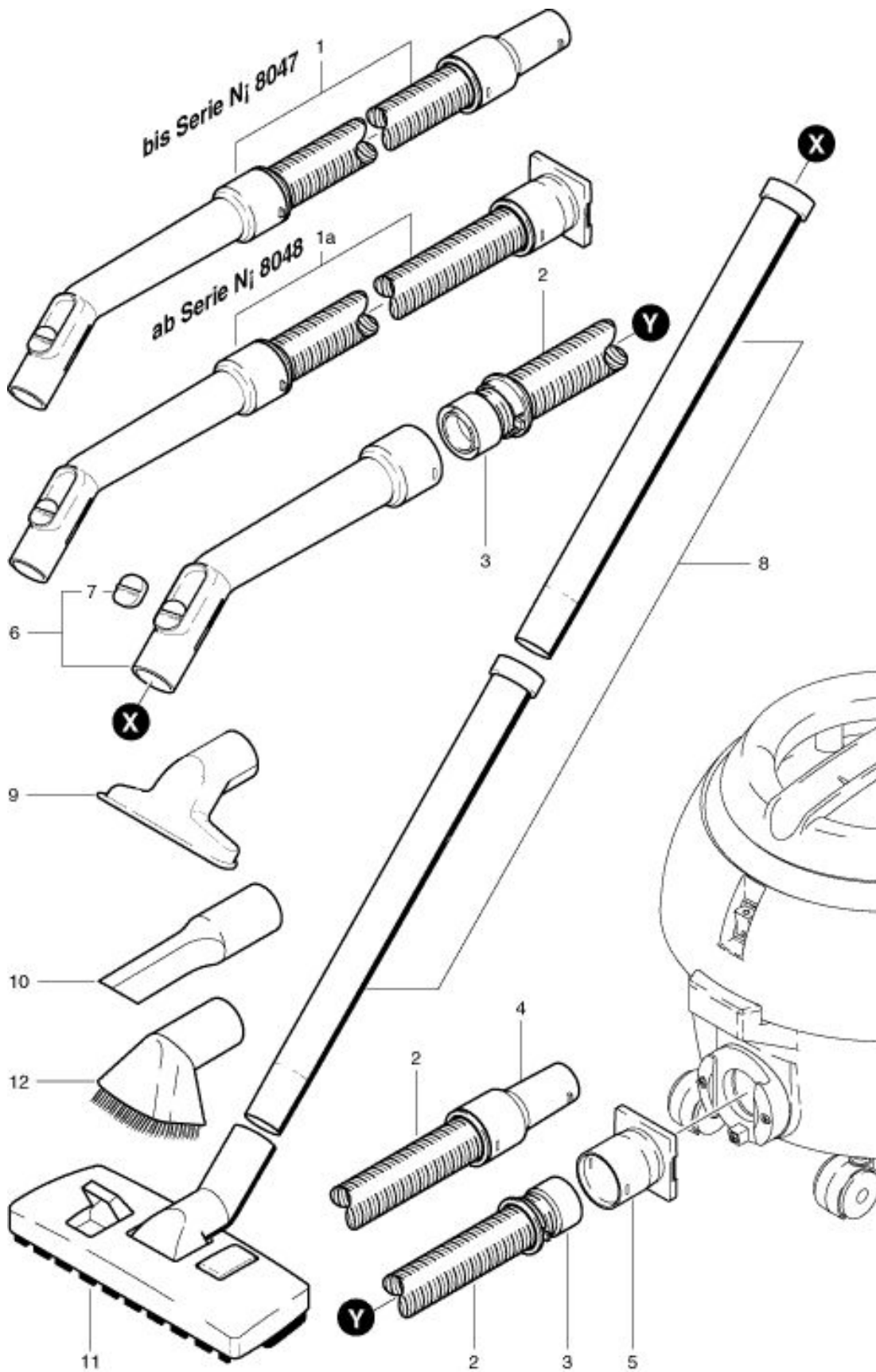
Saugmotor

Stand: 16.04.2009 / 10:21 Uhr

Pos.	Bezeichnung	Art. Nr.
01	PT - Schraube KA 40x16 mm	P...516 C
02	Motorabdeckung	022.132
03	Motordichtung bis Geräte Nr. 8249	022.133
03	Motordichtung ab Geräte Nr. 8250	012.133
04	Saugmotor ab Geräte Nr. 8250	P...872
04	Saugmotor bis Geräte Nr. 8249	P...870 K
05	Kohlenbürste bis Geräte Nr. 8249	P...870 KB
05	Kohlenbürste ab Geräte Nr. 8250	P...872 A
06	Turbinendichtung ab Geräte Nr. 8249	P...971 H
06	Turbinendichtung ab Geräte Nr. 8250	P...971 J
07	Motorplatte kompl.	022.130
08	Schalldämmsegment	022.135
09	Kesseldichtung	022.136
10	Motorluftfilter	022.134
11	Kabelbaum mit Klemme	022.139
12	Bezeichnungsplättchen	P...390
13	PT-Schraube KA 50x14 mm	P...516 E
14	Entstörkondensator	P...393 E
15	PT - Schraube KA 50x18	P...516 Q
16	Kabelbride	4611085
17	Kabelbaum Saugmotor inkl. Kondensator bis Geräte Nr. 8249	022.143
17	Kabelbaum Saugmotor inkl. Kondensator ab Geräte Nr. 8250	012.143

S 10
Saugset

Stand: 16.04.2009 / 10:21 Uhr



S 10

Saugset

Stand: 16.04.2009 / 10:21 Uhr

Pos.	Bezeichnung	Art. Nr.
01	Saugschlauch komplett, bestehend aus Pos. 2-4,6+7 bis Serie Nr. 8047	900.567
01a	Saugschlauch komplett, bestehend aus Pos. 2,3+5-7 ab Serie-Nr. 8048	012.567
02	Saugschlauch 2.2 m	900.569
03	Stützring zum Aufschrauben	P...583
04	Anschlussmuffe bis Serie-Nr. 8047	P...577
05	Schiebeanschluss ab Serie-Nr. 8048	012.570
06	Handrohr komplett	900.670
07	Schieber	P...581B
08	Rohr gerade verchromt	645.002
09	Polsterdüse	645.004
10	Fugendüse	645.006
11	Kombidüse	645.103
12	Pinseldüse (Sonderzubehör)	645.005