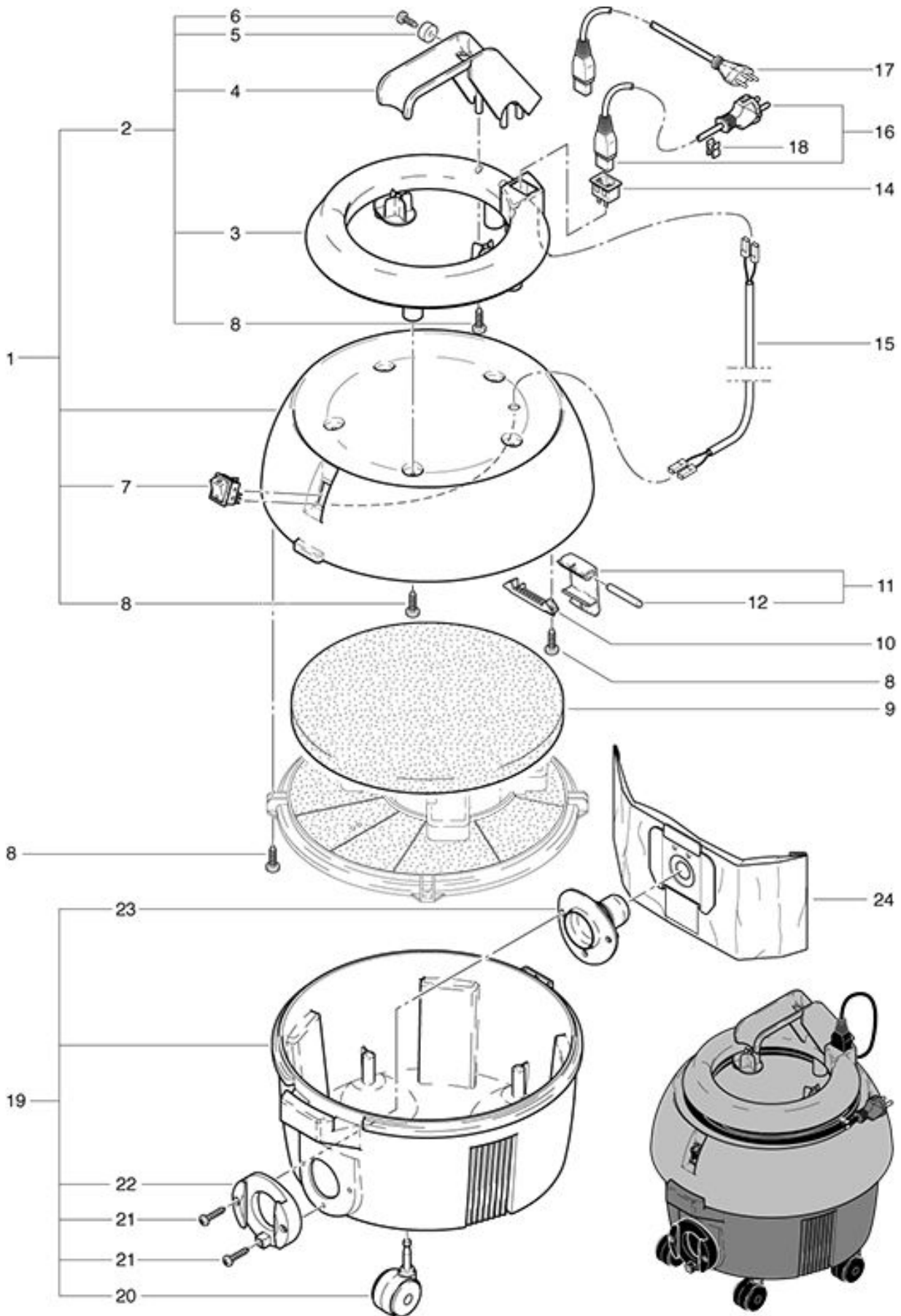


S 10 plus HEPA
Haube-Kessel

Stand: 25.05.2009 / 10:01 Uhr



S 10 plus HEPA

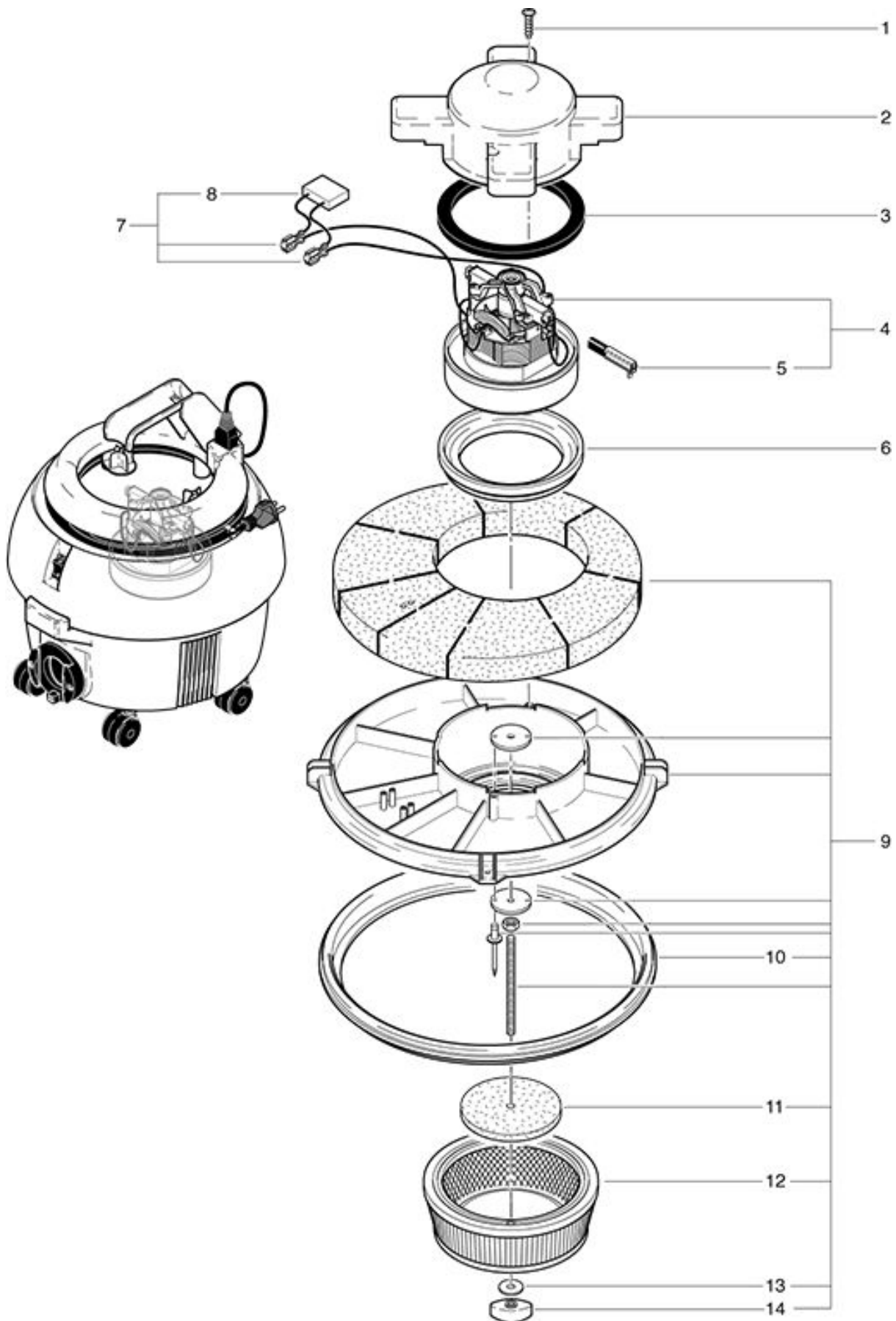
Haube-Kessel

Stand: 25.05.2009 / 10:01 Uhr

Pos.	Bezeichnung	Art. Nr.
01	Haube komplett, bestehend aus Pos. 2-8	012.110 S
02	Traggriff kompl. bestehend aus Pos. 3-6+8	012.114
03	Griff S 12 plus	012.113
04	Traggriff	012.117
05	Rolle Kabelsicherung	012.115
06	PT-Schraube KA 40x12	P...516 P
07	Wippenschalter 230 V	P...240 F
08	PT-Schraube KA 40x16	P...516 G
09	Schalldämmmatte	022.116
10	Bolzenhalter	022.114
11	Verschlusshebel kompl.	022.122
12	Bolzen	022.115
14	Gerätesteckdose	012.151
15	Verbindungskabel	012.152
16	Netzkabel VDE	012.150
17	Netzkabel SEV	012.150 A
18	Kabel - Clip	P...278
19	Kessel komplett, bestehend aus Pos. 20-23	012.200
20	Lenkrolle Ø 50 mm	P...204 F
21	PT-Schraube KA 50x30	P...515 E
22	Bottichanschluss	4012234
23	Ablenkblende	4012393
24	Packet a 5 Staubbeutel	022.433

S 10 plus HEPA Saugmotor

Stand: 25.05.2009 / 10:01 Uhr



S 10 plus HEPA

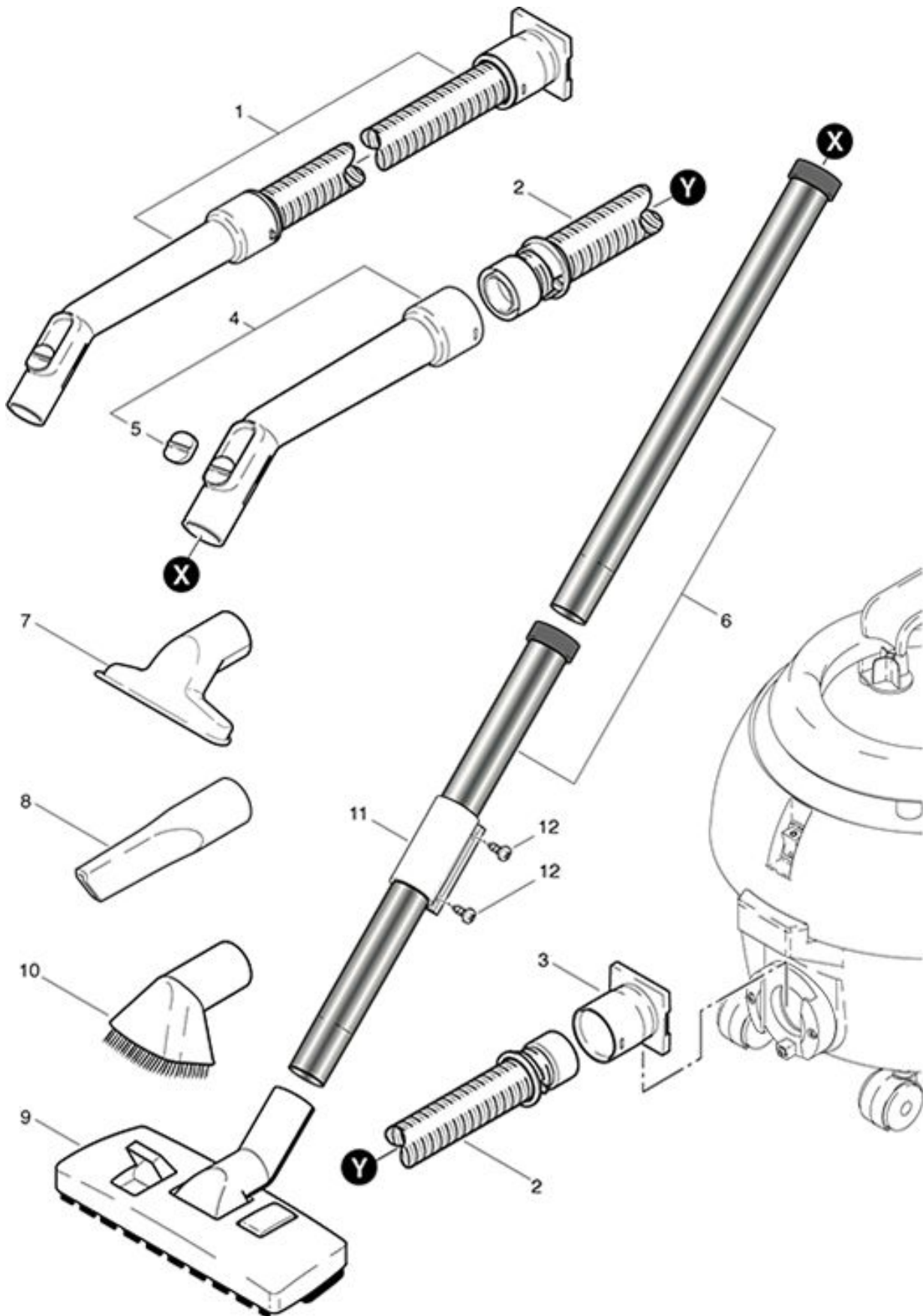
Saugmotor

Stand: 25.05.2009 / 10:01 Uhr

Pos.	Bezeichnung	Art. Nr.
01	PT-Schraube KA 40x16	P...516 C
02	Motorabdeckung	022.132
03	Motordichtung	022.133
04	Saugmotor	P...872
05	Kohlenbürste	P...872 A
06	Turbinendichtung	P...971 J
07	Motorkabelbaum inkl. Kondensator	012.143
08	Entstörkondensator	P...393 E
09	Motorplatte HEPA komplett	022.130 H
10	Kesseldichtung	012.450
11	Motorluftfilter	022.134
12	Filterpatrone HEPA	022.450
13	U-Scheibe M 5	P...496 G
14	Flügelmutter M 5	P...253 H

S 10 plus HEPA Saugset

Stand: 25.05.2009 / 10:01 Uhr



S 10 plus HEPA

Saugset

Stand: 25.05.2009 / 10:01 Uhr

Pos.	Bezeichnung	Art. Nr.
01	Saugschlauch komplett, bestehend aus Pos. 2-5	012.567
02	Saugschlauch	900.569
03	Schiebeanschluss	012.570
04	Handrohr komplett	900.670
05	Schieber	P...581 B
06	Rohr gerade verchromt	645.002
07	Polsterdüse	645.004
08	Fugendüse	645.006
09	Kombidüse	645.103
10	Bürstendüse (Sonderzubehör)	645.005
11	Gleitklemme	012.411
12	PT-Schraube KA 40x8	P...515 W