

CLEANFIX S10 Plus SL VDE

Inhaltsverzeichnis

PDF erstellt am: 25.08.2023 08:17

S10plus SL



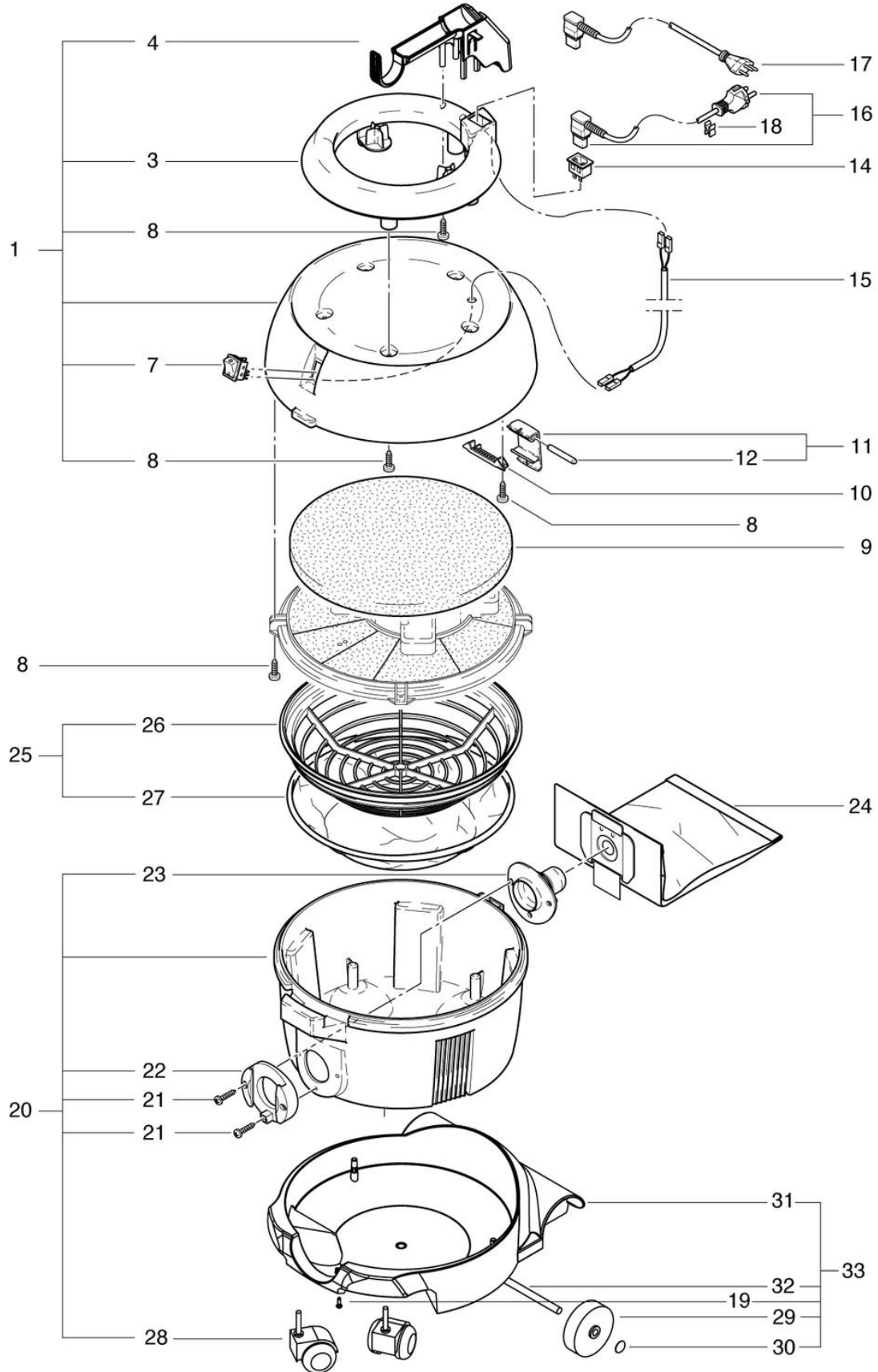
CLEANFIX S10 Plus SL VDE

Haube und Kessel

PDF erstellt am: 25.08.2023 08:17



S10plus SL



Pos.	Artikel-Nr.	Ersatzteil	Preis
1	022.110S	Haube S10 Plus rot kpl.	EUR 107.77
3	012.113	Griffring anthrazitgrau	EUR 25.36
4	022.156	Tragegriff anthrazitgrau	EUR 23.21
7	P240F	Wippenschalter LED	EUR 12.32
8	P516GB	Schraube W 1451 K40 x 14 St vz	EUR 2.00
9	022.116	Schalldämmmatte	EUR 14.00
10	022.114	Bolzenhalter anthrazitgrau	EUR 3.86
11	022.122	Verschlusshebel anthrazit kpl.	EUR 5.86
12	022.115	Bolzen	EUR 2.27
14	012.161	Gerätestecker 2P. Neu	EUR 4.23
15	012.152	Verbindungskabel 0,6m, schwarz	EUR 3.27
16	022.150	Netzkabel VDE 2 x 1,00mm ² , 10m, schwarz	EUR 26.86
17	022.150A	Netzkabel SEV 2 x 1,00mm ² , 10m	EUR 30.68
18	P278	Kabel - Clips grau	EUR 2.00
19	P516G	Schraube WN 1451 K40 x 16 St vz	EUR 2.00
20	012.210	Kessel für Schlitten kpl.	EUR 48.23
21	P515E	Schraube WN 1452 K50 x 30 St vz	EUR 2.00
22	4012234	Bottichanschluss anthrazitgrau	EUR 6.86
23	4012393	Ablenklende anthrazitgrau	EUR 4.59
24	022.430	Papierstaubbeutel (5 Stk.)	EUR 12.59
25	022.300	Staubfilterkorb kpl.	EUR 42.27
26	022.310A	Staubfilterkorb	EUR 23.14
27	022.320	Staubfiltertuch	EUR 15.23
28	P204F	Lenkrolle ø50mm	EUR 4.59
29	P803	Laufgrad ø80mm	EUR 7.09
30	P502	Ring Starlock NW 10 m. Kappe A2	EUR 2.00
31	022.142	Schlitten	EUR 48.18
32	022.141	Achse Schlitten	EUR 23.64
33	022.117	Schlitten Umbau-Kit	EUR 109.95

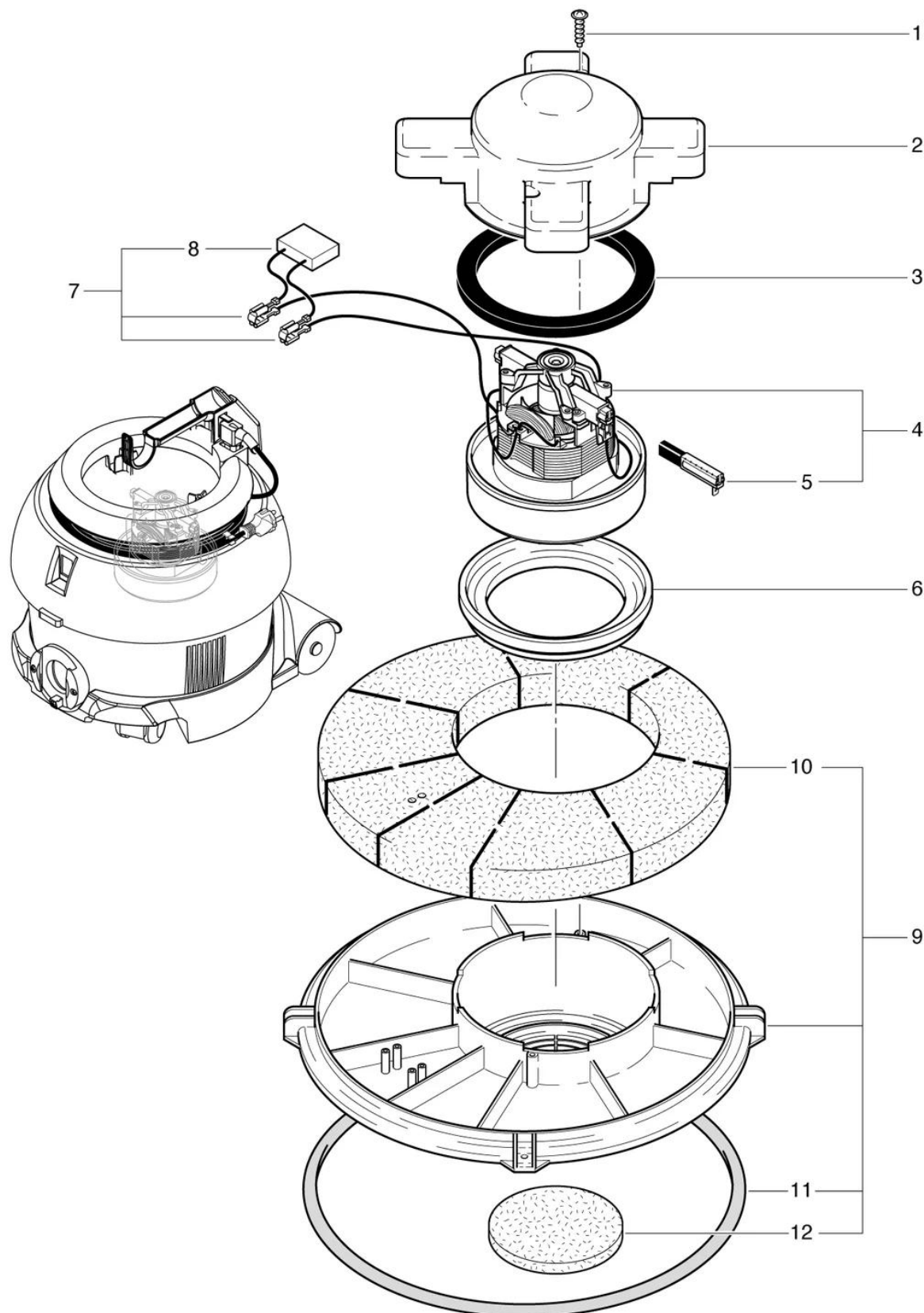
CLEANFIX S10 Plus SL VDE

Saugmotor

PDF erstellt am: 25.08.2023 08:17



S10plus SL



Pos.	Artikel-Nr.	Ersatzteil	Preis
1	P516G	Schraube WN 1451 K40 x 16 St vz	EUR 2.00
2	022.132	Motorabdeckung	EUR 18.18
3	012.133	Motordichtung S10/12	EUR 7.18
4	P872	Saugmotor 220-240V 50Hz 850W	EUR 118.36
5	P872A	Kohlebürsten (Paar)	EUR 23.14
6	P971J	Turbinendichtung S10/12	EUR 6.86
7	012.143	Motorkabelbaum inkl. Kond.	EUR 4.59
8	P393E	Entstörkondensator 275VAC, 0,15uF	EUR 8.77
9	022.130	Motorplatte kpl.	EUR 45.55
10	022.135	Schalldämmsegmenteinsatz	EUR 13.68
11	022.136	Kesseldichtung	EUR 7.45
12	022.134	Motorluftfilter	EUR 2.27

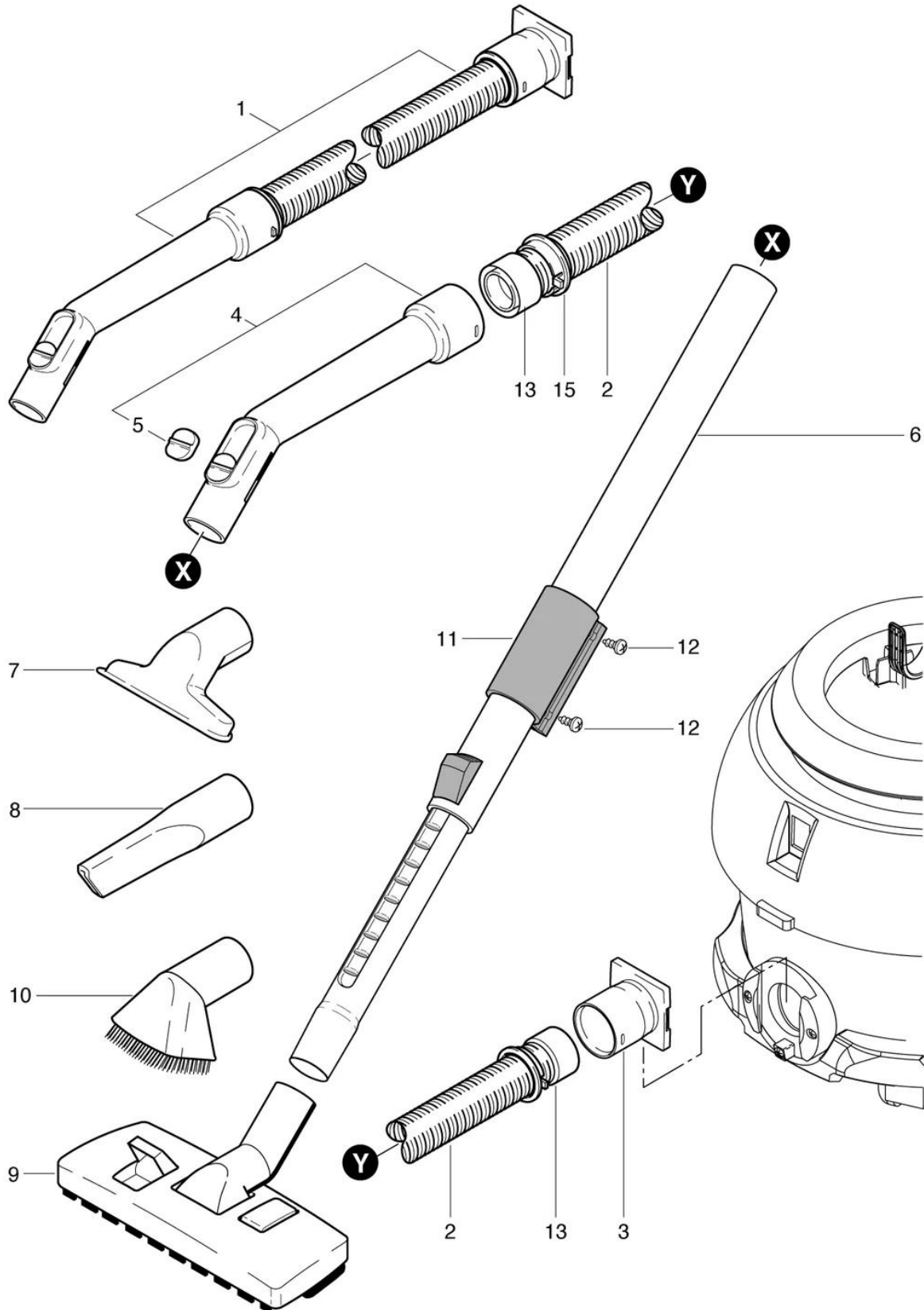
CLEANFIX S10 Plus SL VDE

Saugset

PDF erstellt am: 25.08.2023 08:17



S10plus SL



Pos.	Artikel-Nr.	Ersatzteil	Preis
1	012.567	Saugschlauch, 2,2m, Handrohr mit Fehlluftklappe	EUR 61.00
2	900.569	Saugschlauch NW32 x 2,2m	EUR 50.41
3	012.570	Schiebeanschluss	EUR 9.09
4	900.670	Handrohr mit Fehlluftklappe und Schieber	EUR 21.82
5	P581B	Schieber	EUR 2.00
6	012.410C	Teleskopsaugrohr verchromt mit Gleitklemme	EUR 33.64
7	645.004	Polsterdüse	EUR 5.91
8	645.006	Fugendüse	EUR 6.64
9	645.103	Kombidüse	EUR 31.09
10	645.005	Pinseldüse	EUR 6.64
11	012.411	Gleitklemme	EUR 10.59
12	P515W	Schraube WN 1451 K40 x 8 St vz	EUR 2.00
13	P583	Stützring ø32 zum Aufschrauben schwarz	EUR 4.36
15	P578	Klickring ø32 grau	EUR 2.27

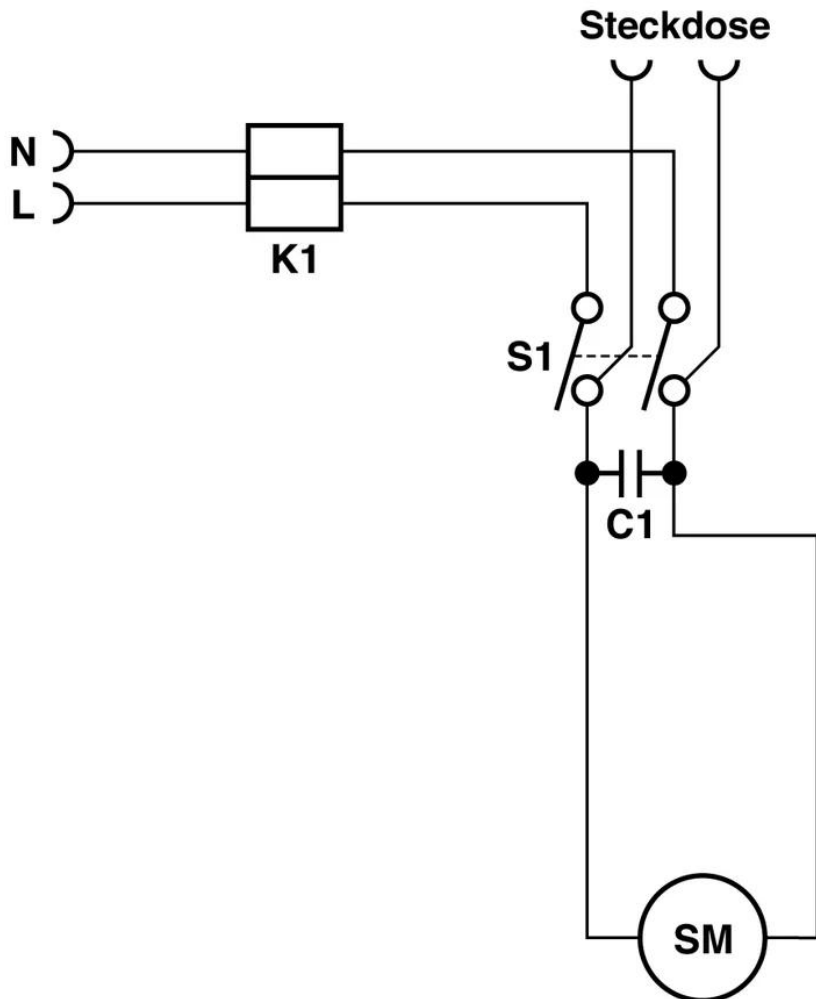
CLEANFIX S10 Plus SL VDE

Stromlaufplan

PDF erstellt am: 25.08.2023 08:17



S10plus SL



- K1 = Reihenklemme / Serre-fil / Cable clamp
- S1 = Wippenschalter / Interrupteur / Tumbler switch
- C1 = Kondensator 0.15 uF / Condensateur 0.15 uF / Capacitor 0.15 uF
- SM = Saugmotor / Moteur d'aspiration / Vacuum motor