

NANO



COMMERCIAL VACUUM CLEANERS

IT **CATALOGO RICAMBI**
EN *SPARE PARTS CATALOGUE*
FR *CATALOGUE DE PIECES DETACHEES*

DE *ERSATZKATALOG*
ES *CATALOGO PIEZAS DE REPUESTO*

 **FIMAP**[®]



IT - Le descrizioni contenute nella presente pubblicazione non si intendono impegnative. L'azienda pertanto, si riserva il diritto di apportare in qualunque momento, le eventuali modifiche ad organi, dettagli, forniture di accessori, che essa ritiene convenienti per un miglioramento o per qualsiasi esigenza di carattere costruttivo o commerciale. La riproduzione anche parziale dei testi e dei disegni, contenuti nella presente pubblicazione, è vietata ai sensi di legge. L'azienda si riserva il diritto di apportare modifiche di carattere tecnico e/o di dotazione. Le immagini sono da intendersi di puro riferimento e non vincolanti in termini di design e dotazione.

INTRODUZIONE:

Il presente vuole essere da guida per l'ordinazione delle parti di ricambio ed è stato realizzato in modo da consentire una rapida identificazione della macchina in tutte le sue versioni e quindi una rapida visualizzazione dei pezzi che la compongono.

MODALITÀ DI ORDINAZIONE:

Per facilitare la ricerca di magazzino e la spedizione dei pezzi di ricambio, si pregano vivamente i Sig. Clienti di attenersi alle seguenti norme e specificare sempre :

- Modello e numero di matricola della macchina;
- Numero di posizione e numero di tavola dove sono rappresentati;
- Codice di ordinazione e denominazione;
- Quantità dei pezzi desiderati;
- Indirizzo esatto e ragione sociale del Committente, completo con l'eventuale recapito per la consegna della merce;
- Mezzo di spedizione desiderato. (Nel caso questa voce non sia specificata la Ditta Costruttrice si riserva di usare a sua discrezione il mezzo più opportuno).

EN - The contained descriptions in the present publication are not binding. The Manufacturer therefore reserves itself the right to bring in whatever moment possible organs changes, details or supplies of accessories, that it holds convenient for an improvement, or for any demand of constructive or commercial character. The partial reproduction of the texts and diagrams contained in the present catalog, is forbidden by law. The Manufacturer reserves itself the right to bring changes of technical character and/or of endowment. The images are meant of pure reference and not binding in terms of design and endowment.

INTRODUCTION:

This catalogue is intended to serve as a guide for the ordering of spare parts and is designed to facilitate rapid identification of the machine in all its versions and to rapid location of its component parts.

HOW TO ORDER:

For the purpose of simplifying stock searching and the delivery of spare parts, we would ask our customers to observe the following standard procedures, at all times specifying:

- The model and part number of the machine;
- The position number and the number of the table of chart in which the parts appear;

- Ordering code and part name;
- Quantity of parts required;
- Precise address and company status of the purchaser placing the order, complete with address for delivery of the goods;
- Shipping means required.

FR - Les descriptions contenu dans la présente publication ne s'entendent pas contraignant. Le Fabriquant donc, il se réserve le droit d'apporter dans n'importe quel moment, les modifications éventuelles à organes, détails, fournitures d'accessoires, qu'elle croit convenables pour une amélioration ou pour n'importe quel exigence de caractère constructif ou commercial.

La reproduction partielle aussi des textes et des dessins, contenu dans le présent catalogue, elle est prohibée aux termes de la loi. Le Fabriquant se réserve le droit d'apporter modifications de caractère technique et/ou de dotation. Les images sont à s'entendre en référence pure et pas contraignants en termes de design et dotation.

INTRODUCTION:

Le présent catalogue a pour but de guider l'utilisateur dans les commandes de pièces détachées. Il a été réalisé pour faciliter une identification rapide de la machine dans toutes ses versions et permet ainsi un repérage rapide de ses composants.

COMMENT PASSER COMMANDE:

Afin de simplifier la recherche dans le magasin et l'expédition des pièces de rechange, nous prions notre clientèle de respecter la procédure suivante en indiquant toujours:

- Le modèle et numéro de la machine;
- Le numéro de la position et numéro du tableau sur lequel figure la pièce;
- La référence et la dénomination;
- La quantité des pièces demandées;
- L'adresse exacte et la raison sociale de l'acheteur qui passe la commande, en indiquant l'adresse de livraison;
- Le moyen de transport désiré (dans le cas où ceci n'est pas précisé l'expéditeur se réserve le droit de choisir le transporteur).

DE - Die Beschreibungen, welche in der vorliegenden Veröffentlichung vorhanden sind, sind nicht verpflichtend. Die Firma behält sich das Recht vor jederzeit eventuelle Modifikationen an wesentlichen Baugruppen, Details und Zubehör-Teilen durchzuführen, wenn dies für vorteilhaft bewertet wird und zu einer Verbesserung führt oder aufgrund von konstruktiven oder kommerziellen Anforderungen. Die Vervielfältigung, auch wenn es sich nur um Text-Auszügen oder Abbildungen handelt, der vorliegenden Bedienungsanleitung ist entsprechend dem Gesetz untersagt. Die Firma behält sich das Recht vor technische Eigenschaften und Ausstattungen zu modifizieren. Die Abbildungen sind zum Verständnis und dienen als Bezug und sind nicht bindend in Bezug auf Design und Ausstattung.

EINLEITUNG:

Der vorliegende Katalog versteht sich als Führer für Ersatzteile und soll eine rasche Identifikation der Maschine in all ihren Ausführungen ermöglichen und daher ein

sofortiges Erkennen der Teile, aus denen sie besteht.

BESTELLVORSCHLAG:

Um ein Auffinden im Lager und den Versand der Ersatzteile zu erleichtern, werden die Kunden ersucht, sich an folgende Normen zu halten und immer folgendes anzugeben:

- Modell- und Gerätenummer;
- Positions- und Tafelnummer, wo sie dargestellt sind;
- Bestellnummer und Handelsbezeichnung;
- Menge der gewünschten Teile;
- Genaue Adresse und Firmennamen des Auftraggebers, gemeinsam der ev. Anschrift für die Zusendung der Ware;
- Die gewünschte Versandart (falls nicht angegeben, behält sich der Lieferant das Recht vor, die günstigste Art zu wählen)

ES - Las descripciones contenidas en la presente publicación no son empeñativas. La Empresa por lo tanto se reserva el derecho de aportar en cualquier momento, eventuales modificaciones a órganos, detalles, suministros de accesorios, que ella crea conveniente para una mejoría o por cualquier exigencia de carácter constructivo o comercial. La reproducción parcial de los textos y los diseños, contenidos en el presente catálogo, está prohibida por la ley. La Empresa se reserva el derecho a aportar modificaciones de carácter técnico e/o de dotación. Las imágenes son de pura referencia y no vinculantes en términos de diseño y dotación.

INTRODUCCIÓN:

Ese catálogo quiere servir cómo guía para pedir las piezas de repuesto y se ha realizado de manera de consentir una rápida identificación de la máquina en todas sus versiones y por consiguiente una rápida individuación de las piezas que la componen.

MODALIDADES DE LOS PEDIDOS:

Para la búsqueda en el almacén y el envío de las piezas de repuesto, se ruega encarecidamente a los Sres. Clientes de seguir las reglas siguientes y de especificar siempre:

- El modelo y el número de matrícula de la máquina;
- El número de posición y el número de la tabla donde son representadas;
- El código de pedido y la denominación;
- El número de piezas que se desean;
- Las señas exactas y la razón social del Comitente, indicando también las señas eventuales para la entrega de la mercancía;
- El medio de envío que se desea. (En caso de que ese dato no se haya especificado, la Empresa Constructora se reserva el derecho de utilizar a su elección el medio más adecuado.

AGGIORNAMENTI DALLA VERSIONE PRECEDENTE:

- = Documento valido dalla matricola.
- ← = Documento annullato dalla matricola.

UPDATES FROM THE PREVIOUS VERSION:

- = This document is valid since the serial number.
- ← = This document is valid till the serial number.

MISE À JOUR DE LA VERSION PRÉCÉDENTE:

- = Document valable à partir du numéro de série.
- ← = Document annulé par le numéro de série.

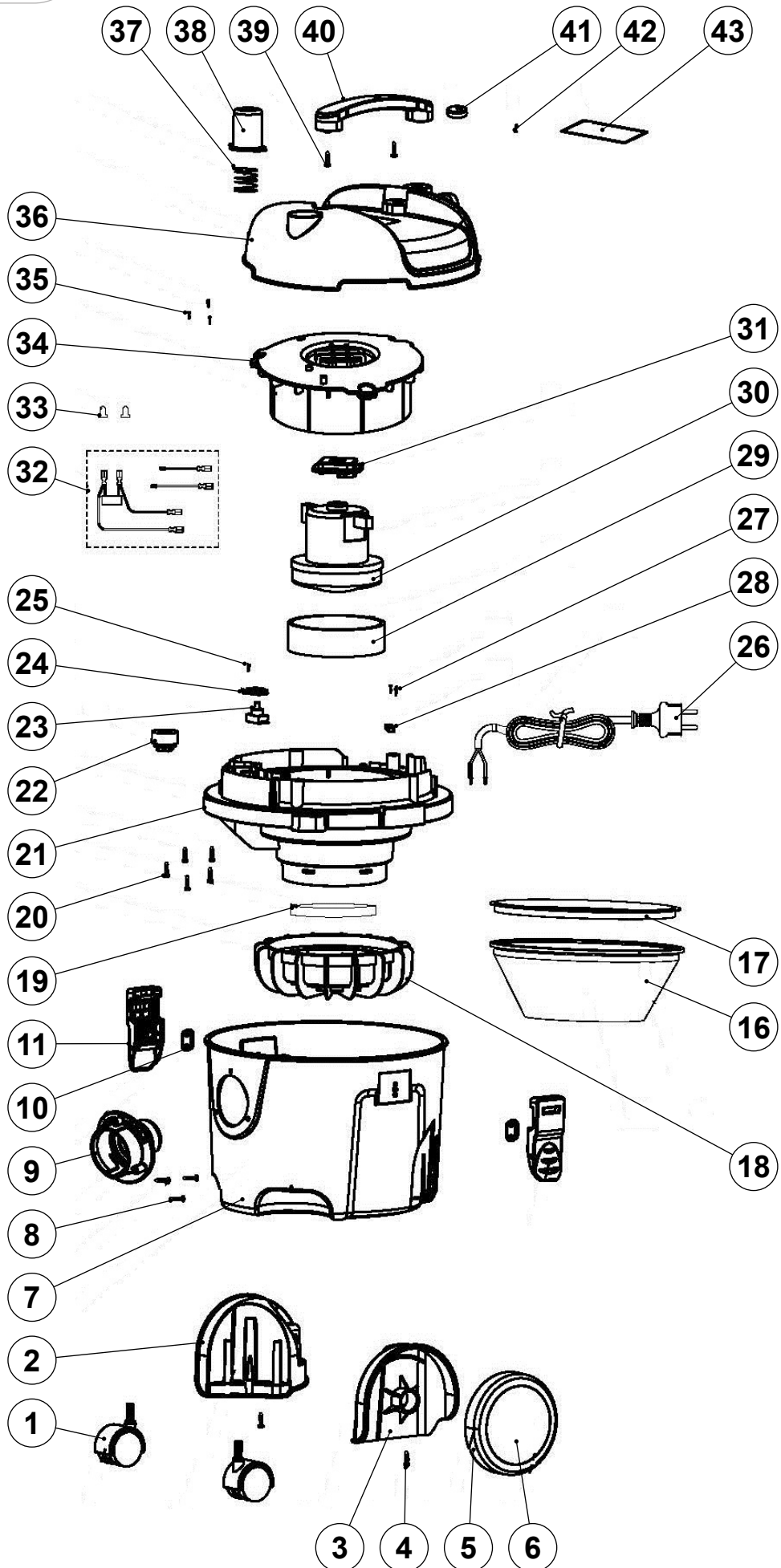
UPDATES FROM THE PREVIOUS VERSION:

- = This document is valid since the serial number.
- ← = This document is valid till the serial number.

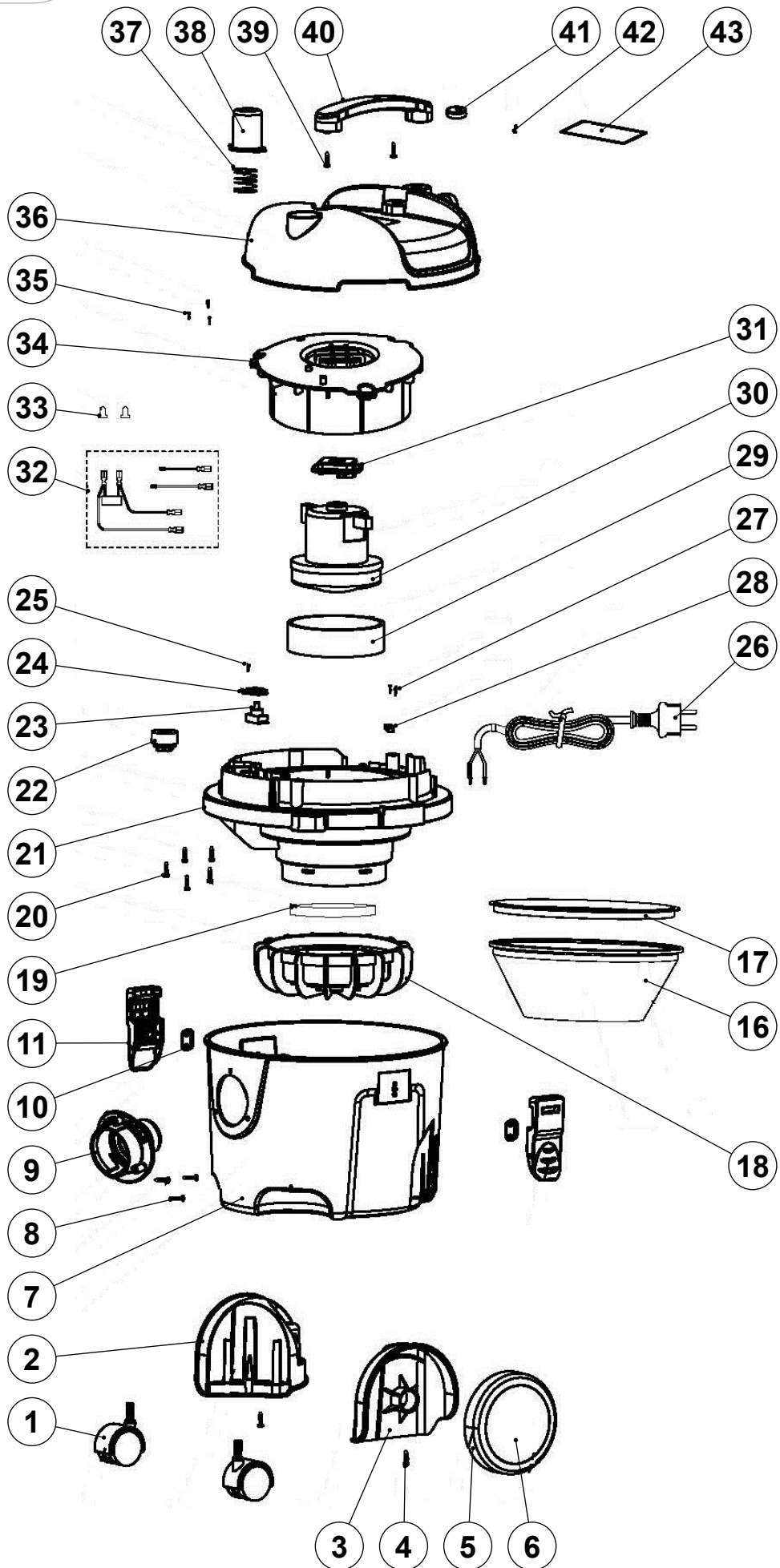
ACTUALIZACIÓN DE LA VERSIÓN ANTERIOR:

- = Documento válido desde la matrícula n°.
- ← = Documento válido hasta la matrícula n°.

	PAG.	N. DOC.	VER.	SERIAL NUMBER



POS	MOD	CODICE	Q.TÀ	DESCRIZIONE	DENOMINATION	DESCRIPTION	BENENNUNG	DESCRIPCION
1		443392	2	RUOTA PIVOTTANTE ASP.MANO	CASTOR WHEEL	ROUE PIVOTANTE	LENKROLLE	RUEDA PIVOTANTE
2		443393	1	CARTER SX RUOTA PIVOTTANTE	COVER LEFT	CARTER GAUCHE	ABDECKUNG LINKS	CARTER IZQUIERDO
3		443395	1	CARTER DX RUOTA PIVOTTANTE	COVER RIGHT	CARTER DROITE	ABDECKUNG RECHTS	CARTER DERECHO
4			2	VITE AUTOF. TCTC Ø3.9x16	SCREW	VIS	SCHRAUBE	TORNILLO
5		443396	2	RUOTA GRANDE	WHEEL	ROUE	RAD	RUEDA
6		443397	2	CARTER RUOTA GRANDE	COVER	CARTER	ABDECKUNG	CARTER
7		443398	1	SERBATOIO	TANK	RESERVOIR	TANK	TANQUE
8			3	VITE AUTOF. TCTC Ø3.9x14	SCREW	VIS	SCHRAUBE	TORNILLO
9		443399	1	FLANGIA ASPIRAZIONE	FLANGE	FLASQUE	FLANSCH	BRIDA
10		443400	2	PIASTRINA CHIUSURA PANNELLO	PLAQUE	PLAQUETTE	BEFESTIGUNGSAUFLAGE	PLAQUETA
11		443308	2	GANCIO CHIUSURA PANNELLO	HOOK ASSEMBLY	CROCHET COMPLET	HAKEN KOMPLETT	GANCHO COMPLETO
16		442785	1	FILTRO IN STOFFA	FILTER CLOTH	FILTRE TISSU	FILTERTUCHES	FILTRO DE TELA
17		442810	1	TELAIO FILTRO	SUPPORT FILTER	SUPPORT FILTRE	HALTERUNG FILTER	SOPORTE FILTRO
18		442916	1	STAFFA DI PLASTICA	SUPPORT	ATTAQUE	HALTERUNG	SOPORTE FIADOR
19		443324	1	FILTRO MOTORE ASPIRAZIONE	FILTER SUCTION MOTOR	FILTRE MOTEUR D'ASPIRATION	FILTER SAUGMOTOR	FILTRO MOTOR DE ASPIRACION
20			5	VITE AUTOF. TCTC Ø3.9x16	SCREW	VIS	SCHRAUBE	TORNILLO
21		443325	1	COVER INFERIORE MOTORE ASPIRAZIONE	COVER	CARTER	ABDECKUNG	CARTER
22		443326	1	PROTEZIONE VALVOLA	PROTECTION	PROTECTION	ABDECKUNG	PROTECCION
23		443328	1	INTERRUPTORE	SWITCH	INTERRUPTEUR	SCHALTER	INTERRUPTOR
24		443329	1	PIASTRINA FISSAGGIO PULSANTE ACCENSIONE	PLAQUE	PLAQUETTE	BEFESTIGUNGSAUFLAGE	PLAQUETA
25			1	VITE AUTOF. TCTC Ø2.9x10	SCREW	VIS	SCHRAUBE	TORNILLO
	115V	443401	1	CAVO DI ALIMENTAZIONE 115V US-JP	POWER CABLE 115V US-JP	CABLE D'ALIMENTATION 115V US-JP	POWER CABLE 115V US-JP	CABLE DE ALIMENTACIÓN 115V US-JP
	230V	443411	1	CAVO DI ALIMENTAZIONE 230V EU	POWER CABLE 230V EU	CABLE D'ALIMENTATION 230V EU	POWER CABLE 230V EU	CABLE DE ALIMENTACIÓN 230V EU
26	230V	443402	1	CAVO DI ALIMENTAZIONE 230V CH-AU	POWER CABLE 30V CH-AU	CABLE D'ALIMENTATION 30V CH-AU	POWER CABLE 30V CH-AU	CABLE DE ALIMENTACIÓN 30V CH-AU
	230V	443412	1	CAVO DI ALIMENTAZIONE 230V UK	POWER CABLE 230V UK	CABLE D'ALIMENTATION 230V UK	POWER CABLE 230V UK	CABLE DE ALIMENTACIÓN 230V UK
27			2	VITE AUTOF. (KLJ2821 Ø3.9x14)	SCREW	VIS	SCHRAUBE	TORNILLO
28		443403	1	BASETTA FISSAGGIO	SUPPORT PLATE	PLAQUE SUPPORT	STÜTZPLATTE	PLACA SOPORTE
29		443404	1	GUARNIZIONE MOTORE ASPIRAZIONE	GASKET	JOINT	DICHTUNG	JUNTA



POS	MOD	CODICE	Q.TÀ	DESCRIZIONE	DENOMINATION	DESCRIPTION	BENENNUNG	DESCRIPCION
30	110V	443405	1	MOTORE ASPIRAZIONE 110V	SUCTION MOTOR 110V	MOTEUR D'ASPIRATION 110V	SAUGMOTOR 110V	MOTOR DE ASPIRACION 110V
	230V	443406	1	MOTORE ASPIRAZIONE 230V	SUCTION MOTOR 230V	MOTEUR D'ASPIRATION 230V	SAUGMOTOR 230V	MOTOR DE ASPIRACION 230V
31		443410	1	PIASTRINA BLOCCAGGIO MOTORE	PLAQUE	PLAQUETTE	BEFESTIGUNGSAUFLAGE	PLAQUETA
32	115V	443413	4	CABLAGGIO ELETTRICO 115V	ELECTRIC WIRING 115V	CÂBLAGE ÉLECTRIQUE 115V	ELEKTRISCHE VERDRRAHTUNG 115V	EL CABLEADO ELÉCTRICO 115V
	230V	443414	4	CABLAGGIO ELETTRICO 230V	ELECTRIC WIRING 230V	CÂBLAGE ÉLECTRIQUE 230V	ELEKTRISCHE VERDRRAHTUNG 230V	EL CABLEADO ELÉCTRICO 230V
33		443434	3	CAPOCORDA	TERMINALS	TERMINAUX	KLEMMEN	TERMINALES
34		443415	1	COVER SUPERIORE MOTORE ASPIRAZIONE	COVER	CARTER	ABDECKUNG	CARTER
35			3	VITE AUTOF. TCTC Ø3.9x14	SCREW	VIS	SCHRAUBE	TORNILLO
36		443416	1	CARTER SUPERIORE TESTATA	COVER	CARTER	ABDECKUNG	CARTER
37		443417	1	MOLLA PULSANTE	SPRING	RESSORT	FEDER	RESORTE
38		443419	1	PULSANTE ACCENSIONE	PUSH BUTTON	BOUTON POUSSOIR	DRUCKKNOPF	PULSADOR
39			2	VITE AUTOF. TCTC Ø3.9x16	SCREW	VIS	SCHRAUBE	TORNILLO
40		443420	1	MANIGLIA	HANDLE	MANCHE	HANDGRIFF	MANILLA
41		443431	1	COVER PULSANTE	COVER	CARTER	ABDECKUNG	CARTER
42			1	VITE AUTOF. TCTC Ø2.9x10	SCREW	VIS	SCHRAUBE	TORNILLO
43		443432	1	ETICHETTA	DECAL	ETIQUETTE	SCHILD	ETIQUETA



FIMAP S.p.A. - Via Invalidi del Lavoro, 1 - 37059 S. Maria di Zevio - Verona - Italy
Tel. +39 045 6060411 - Fax +39 045 6060417 - E-mail: fimap@fimap.com
www.fimap.com