

Owner Instructions
Bedienerhandbuch
Mode d'emploi
Bedieningshandleiding voor de gebruiker



Original Instructions

Warning! Read instructions before using the machine.

Warnhinweis

Lesen Sie vor Gebrauch der Maschine das Handbuch.

Attention

Lisez la notice avant d'utiliser la machine.

Waarschuwing

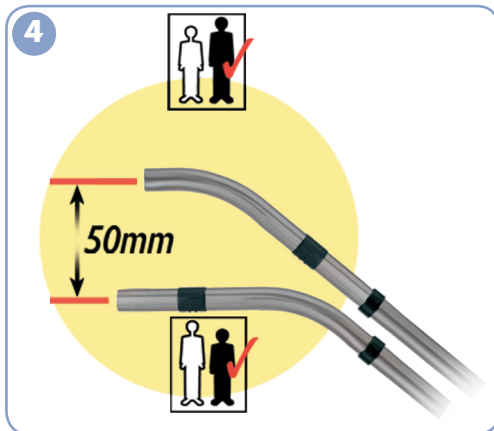
Lees deze instructies voor u de machine gebruikt



HVX 200A Kit - X1 607170



Assembly - Zusammenbau - Assemblage - Samenstellung



Using your machine - Arbeiten mit der Maschine
 Utilisation de la machine - De machine gebruiken

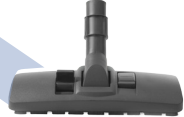


Lo
Start
600W

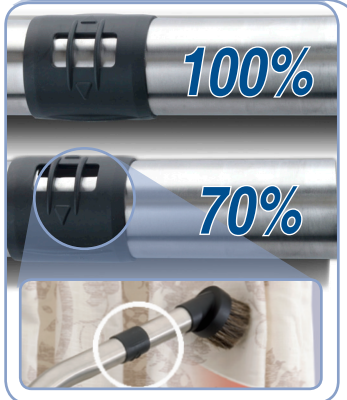


Suction
1500 mm w.g.

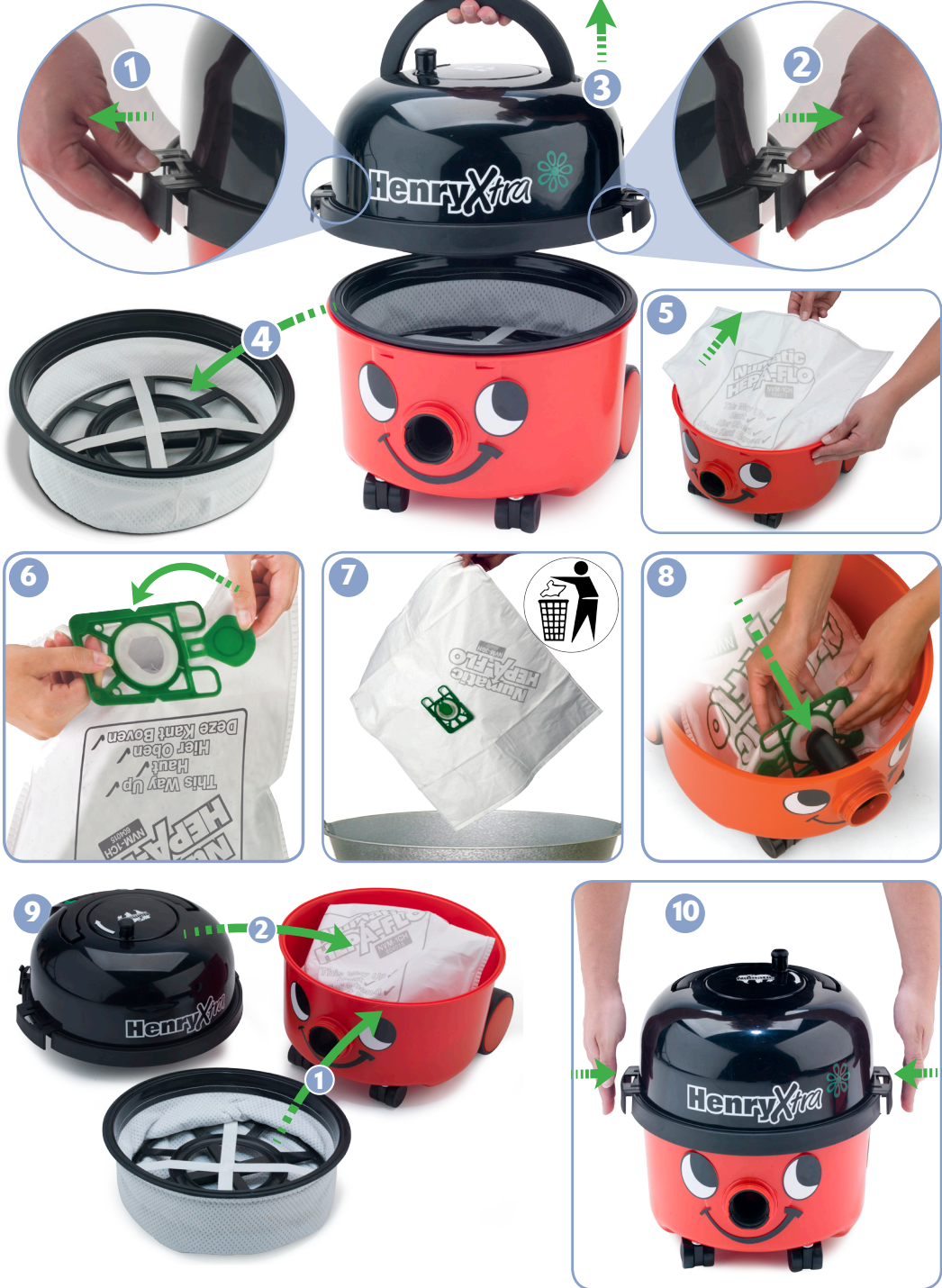
Hi
1200W



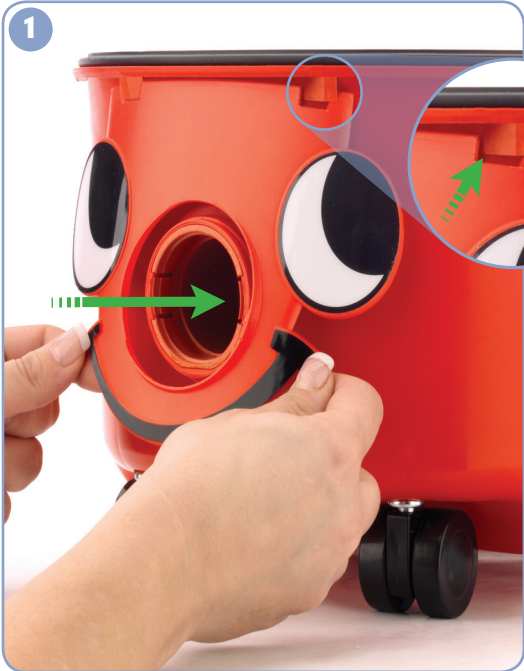
Suction
2500 mm w.g.



Cleaning - Reinigung - Nettoyage - Reiniging



Fitting the Face on



Removing the Face



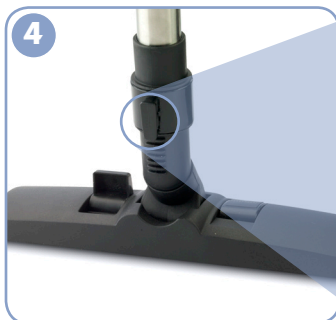
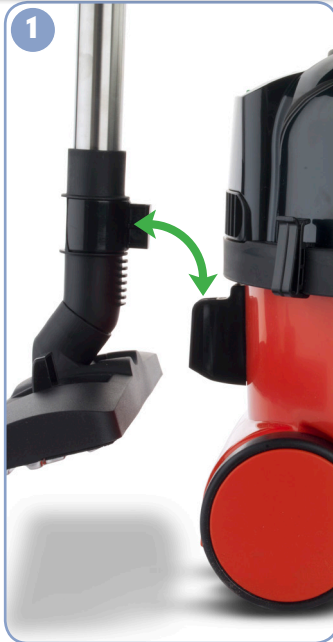
Wand docking



601059



237373



About your machine



Rating Label

- 1 Voltage Frequency
- 2 Power rating
- 3 Weight (ready to use)
- 4 Company Name & Address
- 5 Machine Description
- 6 Machine yr/wk Serial number
- 7 WEEE Logo
- 8 Class 2 Symbol
- 9 CE Mark



PPE (personal protective equipment) That may be required for certain operations.



Ear Protection



Safety Footwear



Head Protection



Safety Gloves



Eye Protection



Protective Clothing



Dust / Allergens Protection



Hi Viz Jacket



Caution Floor Sign

NOTE: A risk assessment should be conducted to determine which PPE should be worn.

Safety Critical Components

Mains leads:

HO5-V2V2-F	10 x 2 x 1.00 mm ²
	10 x 2 x 0.75 mm ²

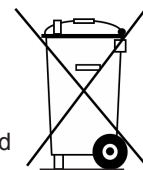
WEEE Legislation

(Waste, Electrical and Electronic Equipment)

Vacuum cleaner, accessories and packaging should be sorted for environmental-friendly recycling.
(Only for EU Countries)

Do not dispose of vacuum cleaner into household waste! According to the European Directive 2002 / 96 / EC on waste electrical and electronic equipment and its incorporation into national law.

Vacuum cleaners that are no longer suitable for use must be separately collected and sent for recovery in an environmental-friendly manner.



Daily

- Keep the machine clean, including hoses and tubes (1).
- Ensure the bag and filter are fitted (2).
- Regularly examine the power cord (3).
- Check dust bag frequently.
- Check filters are clean.

Weekly - as daily and:-

- Check for any worn or damaged parts and replace immediately.
- Do not steam clean or pressure wash.



Information for DRY USE Vacuum cleaners



WARNING

Ensure you read the instruction manual before using the machine.

Operators shall be adequately instructed on the use of these machines, as with all electrical equipment, care and attention must be exercised at all times during use, you must also make certain that routine and preventative maintenance is carried out periodically to ensure safe operation.

Failure to carry out maintenance as necessary, including the replacement of parts to the correct standard could render this equipment unsafe and the manufacturer can accept no responsibility in this respect.

This machine is for DRY USE only

You must disconnect the machine from the mains by removing the plug from the supply socket BEFORE cleaning or maintenance and when replacing parts or converting the machine to another function.

This appliance is intended to be assembled, cleaned and maintained by an adult.

This machine is not suitable for the collection of biological hazards, hazardous or explosive dusts. Contact your local distributor if you require a machine capable of performing these tasks.

The machine must not be used by persons with reduced physical, sensory or mental capabilities, or lack of experience or knowledge, unless they have been given supervision or instruction.

You must not allow the supply cord to come into contact with rotating brushes (if fitted).

Only use the socket outlet on the machine for purposes specified in the instructions (where fitted).

This machine is not a toy; children shall not play with this machine.



CAUTION

This machine must not be stored outside, or used in wet environments, or to collect wet materials.

The vacuum cleaner should be stored in a dry place and is for indoor use only.

You must ensure that the filtration system fitted to the machine is suitable for the material being collected.

NOTES

This product complies with the requirements of EN 60335-2.69.

This machine is suitable for commercial use, for example in hotels, schools, hospitals, factories, shops and offices for other than normal housekeeping purposes.

If the vacuum cleaner stops working, remove the plug from the wall before investigating where the fault lies.

If the vacuum cleaner has a blockage, switch off, remove the plug from the socket outlet, and inspect the floor tool, wands and hose for debris. If the floor tool, wands and hose are clear, replace the dust bag and clean the filter.

The vacuum cleaner should be inspected after use for damage.



DO

- Keep your machine clean.
 - Keep filters clean.
 - Use filter bags, they will enhance performance and help keep machine clean.
 - Use a Numatic Original filter bag under fine dust conditions.
 - Keep hoses and tubes clear.
 - Replace any worn or damaged parts immediately.
 - Regularly examine the power cord. If damage is found such as cracking or ageing the power cord must be replaced by a competent person using the correct Numatic original part.
- Change dust bag frequently.
 - Keep diffuser filter (where fitted) clean.
 - Only use the brushes provided with the machine. The use of other brushes may impair safety.



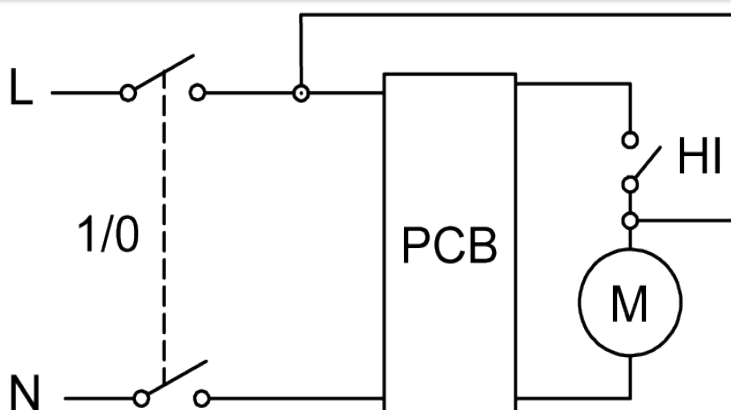
DON'T

- Unreel the cable with one pull or pull on the cable to unplug the machine from the power supply.
- Use to suck up hot ashes or lighted cigarette ends.
- Use steam cleaners, pressure washers or immerse in water to clean the machine.
- Attempt machine maintenance or cleaning unless the power supply plug has been removed from the supply outlet.
- Use in a wet environment or to collect wet materials.
- Store your machine in wet conditions.

Data

Power		Motor	Airflow	Suction
Hi		1200W	42 l/sec	2500mm w.g.
Lo		600W		1500mm w.g.
Size	Capacity	Cleaning Range		Weight
200	9 L	26.8 m		6.9 Kg
Size		Sound Pressure	Protection Class	
200	355 x 355 x 415 mm	67.1 dB - 63.9 dB (A) (IEC 60704-2-1) Uncertainty 0.2 dB	Class II	

Schematic Diagram



WD - 0368 (A05) 09/02/11

Autosave

AutoSave Low Energy System

- 50% less power consumption,
- 30% improved air quality
- 20% lower noise levels at our exclusive 'AutoSave Automatic Low Energy' setting.



The AutoSave system means that every time you switch on you will automatically start on the economy setting, only if more power is needed to cope with extra dirt do you need to push the red switch to operate in the Hi mode.

Failure to rectify the problem or in the event of a breakdown contact your Numatic dealer or the Numatic Technical helpline +44 (0)1460 269268

Angaben zum Gerät

Produktplakette

- 1 Nennspannung/ Frequenz
- 2 Leistung
- 3 (Nutz-) Gewicht
- 4 Name und Adresse Unternehmen
- 5 Gerätebeschreibung
- 6 Gerät Jahr/Woche Seriennummer
- 7 WEEE Logo
- 8 Klasse-2-Symbol
- 9 CE-Kennzeichnung



PSA (Persönliche Schutzausrüstung) kann für bestimmte Verwendung des Gerätes erforderlich sein.



Hörschutz



Sicherheitsschuhe



Kopfschutz



Sicherheitshandschuhe



Augenschutz



Schutzkleidung



Staub-/Allergieschutz



Warnjacke



Hinweisschild „Achtung Rutschgefahr“

Hinweis:

Eine Risikoauswertung ist vom Betreiber des Gerätes anhand der örtlichen Gegebenheiten vorzunehmen, um die erforderliche Schutzausrüstung festzulegen.

Sicherheitsrelevante Bestandteile

Stromversorgung:

HO5-V2V2-F 10 x 2 x 1.00 mm²
10 x 2 x 0.75 mm²

WEEE-Richtlinie

Staubsauger, Zubehör und Verpackung müssen getrennt entsorgt werden, um ein umweltfreundliches Recycling zu ermöglichen.

Für EU-Länder gilt:

Entsorgen Sie Staubsauger nicht im Hausmüll!

- gemäß EU-Richtlinie 2002/96/EC über die Entsorgung von Elektro- und Elektronikgeräten sowie deren Umsetzung in nationales Recht.

Staubsauger, die nicht mehr verwendet werden können, sind getrennt zu sammeln und zur umweltfreundlichen Entsorgung abzugeben.

In Deutschland sind das i.d.R. Sammelstellen beim örtlichen Entsorger.



Täglich

Halten Sie das Gerät sauber, inklusive Schlauch und Rohren (1). Arbeiten Sie mit dem Gerät nur mit eingesetztem Filterbeutel und Motorschutzfilter (2).

Prüfen Sie ob die Zuleitung Schäden aufweist (3).

Überprüfen Sie regelmäßig den Füllstand des Filterbeutels.

Überprüfen Sie regelmäßig ob der Motorschutzfilter sauber ist.

Wöchentlich – wie täglich und:-

Überprüfen Sie das Gerät nach abgenutzten oder beschädigten Teilen und ersetzen Sie diese umgehend. Gerät nicht mit Dampf- oder Hochdruckreiniger abspritzen.

Do not steam clean or pressure wash.



Informationen für TROCKEN-Staubsauger



WARNUNG

Lesen Sie unbedingt die Anleitung vor Inbetriebnahme des Geräts sorgfältig durch.

Benutzer müssen gründlich in den Gebrauch dieser Geräte eingewiesen werden. Wie bei allen elektrischen Geräten ist während der Benutzung jederzeit Vorsicht und Aufmerksamkeit geboten. Darüber hinaus muss zur Gewährleistung eines sicheren Betriebs in regelmäßigen Abständen eine laufende und vorbeugende Wartung durchgeführt werden.

Bei Unterlassung notwendiger Wartungsarbeiten, einschließlich des Ersetzens von fehlerhaften Teilen durch korrekte Standardteile, kann die Sicherheit des Geräts beeinträchtigt werden, und der Hersteller kann in dieser Hinsicht keine Verantwortung oder Haftung übernehmen.

Das Gerät ist ausschließlich als TROCKENSAUGER zu verwenden.

Bei Reinigung und Wartung, beim Ersetzen von Teilen oder beim Umbau des Geräts auf eine andere Funktion müssen Sie das Gerät durch Ziehen des Netzsteckers von der Stromversorgung trennen.

Zusammenbau, Reinigung und Wartung für dieses Gerät sind von einer erwachsenen Person vorzunehmen.

Dieses Gerät ist nicht für die Aufnahme von biologischen Gefahrenstoffen und gefährlichem oder explosivem Staub geeignet. Wenden Sie sich an Ihren Händler vor Ort, wenn Sie ein Gerät benötigen, das für solche Aufgaben geeignet ist.

Dieses Gerät darf ohne Aufsicht oder spezielle Unterweisung nicht von Personen mit eingeschränkten körperlichen, sensorischen oder geistigen Fähigkeiten oder fehlender Erfahrung bzw. unzureichendem Wissen benutzt werden.

Es muss sichergestellt werden, dass das Netzkabel die Rotationsbürsten (falls vorhanden) nicht berührt.

Verwenden (soweit angemessen falls vorhanden).

Dieses Gerät ist kein Spielzeug und darf von Kindern nicht benutzt werden.



VORSICHT

Das Gerät darf nicht im Freien gelagert bzw. in einer feuchten Umgebung oder zur Aufnahme feuchter Materialien verwendet werden.

Der Staubsauger muss an einem trockenen Platz abgestellt werden.

Er ist nur für den Einsatz im Innenbereich ausgelegt.

Es ist darauf zu achten, dass das im Gerät verwendete Filtersystem für das aufgenommene Material geeignet ist.

HINWEIS

Dieses Produkt entspricht den Anforderungen von IEC 60335-2.69.

Neben der Verwendung in privaten Haushalten ist diese Maschine für den gewerblichen Einsatz, beispielsweise in Hotels, Schulen, Krankenhäusern, Fabriken, Läden und Büros, geeignet.

Wenn der Staubsauger aufhört zu saugen, ziehen Sie zunächst den Netzstecker, bevor Sie untersuchen, worin der Fehler liegt.

Wenn der Staubsauger blockiert ist, schalten Sie ihn aus, ziehen Sie den Netzstecker aus der Steckdose und stellen Sie fest, ob die Saugdüse, das Saugrohr oder der Schlauch verstopft ist. Wenn Saugdüse, Saugrohr und Schlauch frei sind, ersetzen Sie den Staubbeutel, und reinigen Sie den Filter.

Der Staubsauger ist vor jedem Gebrauch auf Beschädigungen zu überprüfen, einschließlich der Zuleitung.



WAS ZU BEACHTEN IST:

- Halten Sie das Gerät sauber.
- Halten Sie die Filter sauber.
- Verwenden Sie Filterbeutel. Sie verbessern die Leistung und helfen, das Gerät sauber zu halten.
- Verwenden Sie bei Feinstaub Einsatz originale Numatic-Filterbeutel.
- Halten Sie Schläuche und Rohre sauber.
- Ersetzen Sie abgenutzte oder beschädigte Teile unverzüglich.
- Untersuchen Sie regelmäßig das Netzkabel. Wenn Sie eine Beschädigung feststellen, wie z. B. einen Bruch oder Alterungserscheinungen, muss das Netzkabel von einer dazu qualifizierten Person und unter Verwendung des korrekten Numatic-Originalteils ausgetauscht werden.
- Wechseln Sie den Staubbeutel regelmäßig.
- Halten Sie den Diffusor-Filter sauber (falls vorhanden).
- Verwenden Sie nur die Bürsten, die im Lieferumfang des Geräts enthalten sind. Durch die Verwendung anderer Bürsten kann die Sicherheit beeinträchtigt werden.



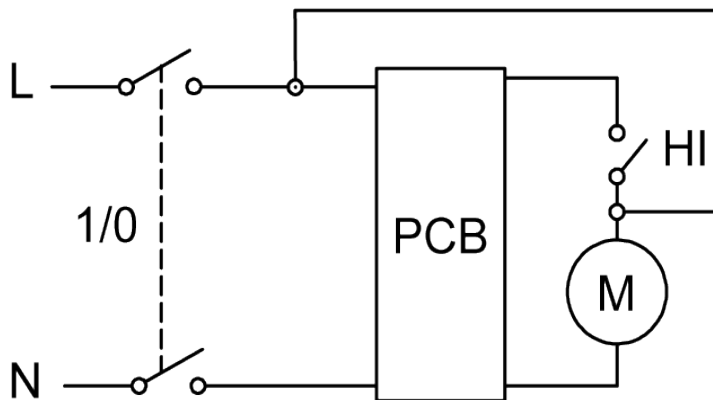
WAS ZU UNTERLASSEN IST

- Zum Abrollen oder Trennen der Zuleitung von der Steckdose nicht am Kabel ziehen.
- Saugen Sie weder heiße Asche noch glimmende Zigarettenstummel oder brennbare Gase auf.
- Verwenden Sie keine Dampfreiniger oder Druckwäscher zum Reinigen des Geräts, und tauchen Sie es niemals in Wasser ein.
- Führen Sie keine Wartungs- oder Reinigungsarbeiten am Gerät durch, wenn der Netzstecker noch in der Steckdose steckt.
- Verwenden Sie das Gerät nicht in feuchten Umgebungen bzw. zur Aufnahme feuchter Materialien.
- Lagern Sie das Gerät nicht in einer feuchten Umgebung.

Daten

Motor		Luftfördemenge	UnterDruck
Hi	1200W	42 l/sec	2500mm w.g.
Lo	600W		1500mm w.g.
Behälterinhalt		Reinigungsbereich	Gewicht
200	9 L	26.8 m	6.9 Kg
Abmessungen		Schalldruck	Schutzklasse
200	355 x 355 x 415 mm	67.1 dB - 63.9 dB (A) (IEC 60704-2-1) Uncertainty 0.2 dB	Class II

Schaltplan



WD - 0368 (A05) 09/02/11

Autosave

AutoSave
Energiesparautomatik



- 50% weniger Stromverbrauch
- 30% bessere Luftqualität
- 20% weniger Motorgeräusche

'AutoSave-Energiesparautomatik'- Einstellung.

AutoSave bedeutet, dass beim Einschalten der Staubsauger immer in der stromsparenden Leistungsstufe startet. Wenn mehr Leistung benötigt wird, einfach den „Hi“-Schalter betätigen und die volle Motorleistung ausnutzen.



Wenn Sie das Problem nicht beheben können oder wenn es zu einer Störung kommt, wenden Sie sich an Ihren Numatic-Händler oder rufen Sie bei der Numatic Technical Helpline an unter 0049 (0)511 9842160



Plaque signalétique

- 1 Tension d'alimentation Fréquence
- 2 Puissance
- 3 Poids brut
- 4 Nom et adresse du fabricant
- 5 Description machine
- 6 Numéro de série année semaine
- 7 Logo-WEEE
- 8 Symbole Classe 2
- 9 Norme CE



EPI (Equipement de Protection Individuel) Recommandés pour certaines applications :



Protections sonores



Chaussures de sécurité



Casque de protection



Gants de protection



Lunettes de protection



Vêtements de sécurité



Protection contre poussières / allergènes



Gilet de haute visibilité



Panneau de signalisation au sol

Note :

Une évaluation des risques devra être menée pour définir les obligations d'utilisation des EPI.

Composants de sécurité critiques :

Câble d'alimentation

HO5-V2V2-F 10 x 2 x 1.00 mm²
 10 x 2 x 0.75 mm²

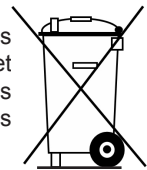
Législation WEEE (DEEE)

Les aspirateurs, accessoires et emballages répondent aux critères de recyclage et d'environnement.

Pour CEE seulement :

Ne pas jeter l'aspirateur comme déchet ménager.

En accord avec la directive 2002/96/EC du 27 janvier 2003 sur les déchets électriques et électroniques (Directive WEEE pour Waste Electrical and Electronic Equipment) et ses applications au niveau national, les aspirateurs en fin de vie doivent être collectés et récupérés par un organisme compétent en matière de gestion environnementale des déchets.



Quotidiennement

- Maintenir l'appareil ainsi que les tubes, le flexible et les accessoires propres. (1).
- S'assurer que le sac filtrant et le filtre soient bien en place (2).
- Contrôler l'état du cordon d'alimentation en permanence (3).
- Vérifier fréquemment l'état de remplissage du sac filtrant
- Vérifier l'état de propreté des filtres

Toutes les semaines :-

- Vérifier qu'aucune pièce ne soit usée ou endommagée, dans le cas échéant, celle-ci doit être remplacée immédiatement
- Ne jamais nettoyer cet appareil avec de la vapeur ou de l'eau sous pression



Information relative aux aspirateurs à poussière.

Assurez-vous d'avoir lu le manuel d'instruction avant d'utiliser l'appareil.



ATTENTION

Les utilisateurs doivent avoir reçu une formation adaptée à l'utilisation de cet appareil. Ils doivent être vigilants et prendre en permanence les précautions relatives à l'utilisation de tout matériel sous tension. Ils devront s'assurer que la maintenance courante et préventive de l'appareil soit effectuée régulièrement pour garantir la sécurité de son utilisation.

Tout défaut d'entretien de cet appareil, ou le remplacement de pièces par des pièces autres que celles d'origine pourrait rendre l'appareil dangereux. Le constructeur ne pourra en aucun cas être tenu responsable en cas de manquement relatif à l'entretien de la machine.

Cet aspirateur est destiné à l'aspiration de poussières sèches uniquement. Débrancher impérativement la prise d'alimentation de l'appareil avant d'entreprendre toute opération de nettoyage, de maintenance, pour le remplacement d'une pièce ou pour changer la configuration de l'appareil. Ces opérations de montage, de nettoyage et de maintenance doivent être effectuées par des personnes adultes et compétentes.

Cet aspirateur ne convient pas à l'aspiration de substances dangereuses, explosives, ou pouvant présenter un risque biologique. Pour de telles applications spécifiques, contacter votre distributeur qui pourra vous proposer la fourniture d'un équipement adapté.

Cet appareil ne doit pas être utilisé par des personnes aux facultés sensorielles, physiques ou mentales réduites. Les personnes inexpérimentées ou non instruites doivent être formées ou supervisées pour l'utilisation de cet appareil.

Vous devez veiller que le cordon d'alimentation n'entre pas en contact avec un objet blessant ou coupant, ou avec les brosses rotatives (dans le cas échéant).

Cette machine n'est pas un jouet, elle doit être maintenue hors de portée des enfants.



Cet appareil ne convient pas pour être stocké et utilisé à l'extérieur, ou en environnement humide. Il ne convient pas non plus pour aspirer des substances humides, visqueuses ou liquides.

L'aspirateur à poussières est destiné à un usage et un entreposage intérieur uniquement.

AVERTISSEMENT

Assurez-vous que le système de filtration soit approprié pour la collecte de la poussière aspirée.

NOTA

Ce produit répond aux exigences de la norme IEC 60335-2.69

Cette machine est destinée à un usage commercial comme les hôtels, les hôpitaux, les entreprises, les magasins, les bureaux, autres qu'à un usage domestique.

En cas de défaut de fonctionnement de l'appareil, débrancher la prise avant d'entreprendre toute recherche de panne.

En cas de bouchage ou de baisse de l'aspiration de l'appareil, éteignez celui-ci, débranchez la prise d'alimentation, et vérifiez qu'aucune saleté n'obstrue le capteur (ou la brosse), les tubes ou le flexible de l'aspirateur, nettoyez le filtre et remplacez sac filtrant.

Contrôler le bon état de l'aspirateur après utilisation.



CE QU'IL FAUT FAIRE

- Maintenir votre machine propre.
- Maintenir les filtres propres.

- Utiliser des sacs filtrants d'origine, ceux-ci garantissent les performances et l'état de propreté de votre machine.
- Surveiller la propreté du capteur, des tubes et du flexible.
- Remplacer immédiatement toute pièce usée ou endommagée.
- Examiner régulièrement l'état du cordon d'alimentation. Celui-ci devra être remplacé à la moindre détérioration, par un câble d'origine Numatic et par une personne compétente.
- Remplacer fréquemment le sac filtrant, ne pas attendre la saturation de celui-ci.
- Maintenir l'éventuel filtre de refoulement (s'il y a lieu) propre.
- N'utiliser que les brosses et accessoires d'origine. L'usage d'autres brosses peut affecter la sécurité.



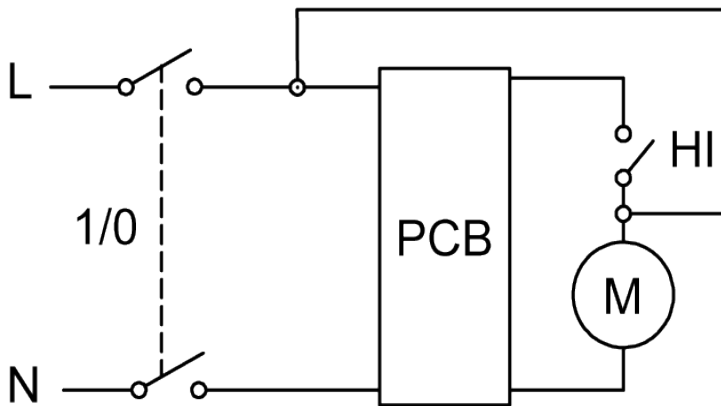
CE QU'IL NE FAUT PAS FAIRE

- NE PAS dérouler le câble brutalement, ou débrancher la prise d'alimentation en tirant sur le câble.
- NE PAS aspirer de substances chaudes ou incandescentes, notamment des cendres ou des mégots.
- NE PAS nettoyer l'appareil à la vapeur, ni par aspersion d'eau ni par immersion.
- NE PAS entreprendre d'opération de maintenance ou de nettoyage sans avoir débranché le câble d'alimentation au préalable.
- NE PAS utiliser cet appareil en environnement humide, ou pour aspirer des substances humides.
- NE PAS entreposer en environnement humide

Caractéristiques

Moteur		Volume d'air	Dépression
Hi	1200W	42 l/sec	2500mm w.g.
Lo	600W		1500mm w.g.
Capacité		gamme de lavage	Poids
200	9 L	26.8 m	6.9 Kg
Dimensions		Niveau sonore	Classe de protection
200	355 x 355 x 415 mm	67.1 dB - 63.9 dB (A) (IEC 60704-2-1) Uncertainty 0.2 dB	Class II

Schéma électrique



WD - 0368 (A05) 09/02/11

Autosave

AutoSave Système d'économie d'énergie



- 50% d'économie d'énergie
- Qualité de l'air améliorée de 30%
- Emissions sonores réduites de 20%



Basculement automatique en mode

“basse consommation AUTOSAVE”

Le système AUTOSAVE consiste à basculer en mode « basse consommation » à chaque démarrage de l'appareil.

Seulement si l'état de saillure requière plus de puissance, une pression sur le bouton basculant rouge permet de passer en mode « pleine puissance ».

Si vous ne parvenez pas résoudre le problème ou en cas de panne,
contactez votre revendeur

Numatic ou le service d'assistance technique Numatic au +33164726161



Type plaatje

- 1 Voltage / frequentie
- 2 Vermogen
- 3 Gerwicht
- 4 Fabrikant
- 5 Machine omschrijving
- 6 Jaar-week-serienummer
- 7 WEEE Logo
- 8 Klasse 2 symbool
- 9 CE keurmerk



PERSOONLIJKE BESCHERMING

die vereist kan zijn bij het uitvoeren van bepaalde werkzaamheden



LET OP:

Een risico-inventarisatie dient te worden uitgevoerd teneinde te bepalen welke bescherming moet worden gebruikt.

Belangrijke veiligheidscomponenten

Snoer

HO5-V2V2-F	10 x 2 x 1.00 mm ²
	10 x 2 x 0.75 mm ²



Waarschuwingsvloerbord

WEEE wetgeving

Stofzuiger, accessoires en verpakking dienen te worden gescheiden voor milieuvriendelijke verwerking

Alleen geldig voor EU landen:

U mag de stofzuiger, volgens de Europese Richtlijn 2002/96/EN met betrekking tot het weggooien van elektrisch en elektronische apparatuur en zoals opgenomen in de Nederlandse wetgeving, niet met het huishoudelijk afval weggooien.

Stofzuigers die niet meer geschikt zijn om te gebruiken dienen te worden verzameld en aangeboden voor milieuvriendelijke verwerking.



Dagelijks

- Houd de machine schoon, ook de slangen en buizen (1)
- Kijk na of de stofzak en het filter goed geplaatst zijn (2)
- Onderzoek het netsnoer regelmatig (3)
- Controleer regelmatig de stofzak
- Controleer of de filters schoon zijn

- Wekelijks – hetzelfde als dagelijks en –
- Controleer of er versleten of beschadigde onderdelen zijn en zo ja, vervang deze onmiddellijk
- Maak de machine niet schoon met stoom of onder hoge druk.



Informatie voor DROGE stofzuigers

Zorg ervoor dat u voor gebruik van dit apparaat eerst de gebruiksaanwijzing leest.



Gebruikers dienen goed geïnstrueerd te zijn voordat ze dit soort apparaat bedienen. Zoals bij alle elektrische apparatuur dient tijdens gebruik steeds de nodige zorgvuldigheid in acht te worden genomen en bovendien dient regelmatig periodiek en preventief onderhoud te worden uitgevoerd om de veiligheid van het apparaat te kunnen garanderen.

WAARSCHUWING Als noodzakelijk onderhoud niet naar behoren wordt uitgevoerd, hetgeen ook het vervangen van onderdelen door inferieure onderdelen omvat, kan het apparaat onveilig worden. De fabrikant kan hiervoor echter niet aansprakelijk worden gesteld.

Dit apparaat is uitsluitend voor DROOG GEBRUIK bestemd.

VOORDAT reiniging of onderhoud plaatsvindt en bij het vervangen van onderdelen of het aanpassen aan een andere functie, dient de stekker van het apparaat uit het stopcontact te worden getrokken zodat dit niet op het stroomnet is aangesloten. Dit apparaat is bedoeld om te worden gemonteerd, gereinigd en onderhouden door een volwassene.

Deze machine mag niet worden gebruikt voor het opzuigen van biologisch gevaarlijk materiaal, gevaarlijk of explosief stof. Neem contact op met uw plaatselijke distributeur als u een apparaat wenst dat dit wel kan. Het apparaat mag niet worden gebruikt door kinderen of personen met beperkte lichamelijke, zintuigelijke of mentale vaardigheden of personen zonder ervaring, tenzij dit onder toezicht gebeurt of ze voldoende geïnstrueerd zijn.

Laat het netsnoer niet in contact komen met roterende borstels (indien gemonteerd). De elektrische aansluiting op de stofzuiger (indien gemonteerd) uitsluitend gebruiken voor de in de handleiding aangegeven doeleinden.



De stofzuiger mag niet buiten worden opgeslagen, of worden gebruikt in een natte omgeving of voor het opzuigen van nat materiaal.

De stofzuiger dient op een droge plek te worden bewaard en binnen te worden gebruikt.

Zorg ervoor dat het geïnstalleerde filtersysteem van het apparaat geschikt is voor het op te zuigen materiaal.

ATTENTIE

OPMERKING Dit product voldoet aan de eisen van IEC 60335-2.69.

Deze machine is tevens geschikt voor commercieel gebruik, bijvoorbeeld voor werkzaamheden in hotels, scholen, ziekenhuizen, fabrieken, winkels en kantoren, waar zwaardere eisen worden gesteld dan bij normale toepassing in het huishouden.

Trek, indien de stofzuiger niet meer werkt, eerst de stekker uit het stopcontact alvorens te onderzoeken wat de oorzaak is.

Als de stofzuiger verstopt raakt, schakel deze dan uit, trek de stekker uit het stopcontact en controleer het mondstuk, de buizen en de slang. Plaats, indien het mondstuk, de buizen en de slang vrij zijn, de stofzak terug en maak het filter schoon.

De stofzuiger dient na gebruik op beschadiging te worden gecontroleerd.



WAT WEL TE DOEN • De stofzuiger schoonhouden.
• De filters schoonhouden.

- Filterzakken gebruiken, hierdoor presteert de stofzuiger beter en blijft langer schoon.
- Bij het opzuigen van fijn stof een originele filterzak van Numatic gebruiken.
- De buizen en slang schoon en vrij van verstopping houden.
- Versleten of beschadigde onderdelen meteen vervangen.
- Regelmatig de stroomkabel controleren. Als de stroomkabel beschadigd blijkt te zijn en bijvoorbeeld barsten vertoont of versleten is, deze door een gekwalificeerde monteur laten vervangen door een originele stroomkabel van Numatic.
- De stofzak regelmatig vervangen.
- Het diffusiefilter (indien gemonteerd) schoonhouden.
- Op de stofzuiger alleen de meegeleverde borstels gebruiken. Het gebruik van andere borstels kan onveilig zijn.



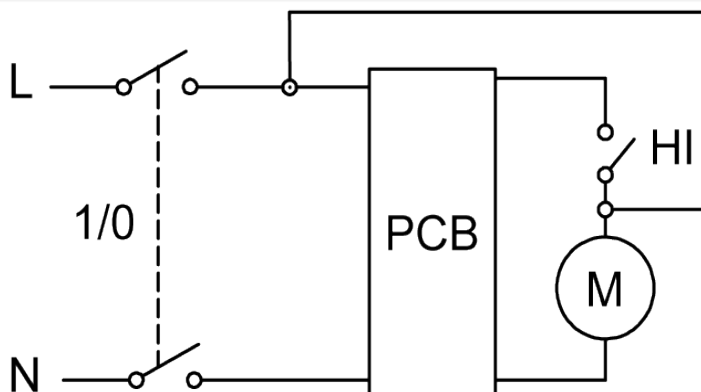
WAT NIET TE DOEN • De kabel met één ruk uitrollen of aan de stroomkabel trekken om de stekker uit het stopcontact te verwijderen.

- Hete as of brandende peuken opzuigen met de stofzuiger.
- Stoomreinigers of hogedrukspuiten gebruiken om het apparaat te reinigen of het apparaat onderdempelen in water.
- Proberen onderhoud aan de stofzuiger te verrichten of deze te reinigen terwijl de stekker in het stopcontact zit.
- De stofzuiger gebruiken in een natte omgeving of voor het opzuigen van nat materiaal.
- Het apparaat in een natte omgeving opslaan.

Data

Power		Vermogen	Airflow	Zuigkracht
Hi		1200W	42 l/sec	2500mm w.g.
Lo		600W		1500mm w.g.
Size		Capaciteit	Bereik	Gewicht
200		9 L	26.8 m	6.9 Kg
200		Afmeting	Geluidsniveau	Beschermings klasse
		355 x 355 x 415 mm	67.1 dB - 63.9 dB (A) (IEC 60704-2-1) Uncertainty 0.2 dB	Class II

Bedradingschema



WD - 0368 (A05) 09/02/11

Autosave

AutoSave
Low Energy System



- 50% minder energieverbruik.
- 30% verbeterde luchtkwaliteit.
- 20% lager geluidsniveau door onze exclusieve 'AutoSave Automatic Low Energy' stand.



Het AutoSave system houdt in dat de machine bij het opstarten automatisch in de lage stand begint; alleen indien er meer vermogen nodig is om extra vuil te verwijderen, kunt u met een druk op de rode knop het vermogen verhogen naar de Hi-stand.

Neem contact op met uw Numatic-verdeler als u het probleem niet kunt verhelpen of de machine dienst weigert.

U kunt ook de technische hulplijn van Numatic bellen op +31 172 467 999

Declaration of conformity

CE 13 **EU DECLARATION OF CONFORMITY**

We hereby declare under our sole responsibility that the following equipment fulfils all the relevant provisions of the following EU Directives:

Machinery Directive 2006/42/EC
EMC Directive 2004/108/EC
RoHS Directive 2011/65/EU

Machine Description: Vacuum Cleaner
Type: HVR, HET, HVX, NRV, NVR, EVR, VNR, NSR, HMR, HHR NNR series


Manufactured by: Numatic International Limited


Relevant standards upon which conformity is declared include:

IEC 60335-1:2001 +A1:2004 + A2:2006 + National Deviations
IEC 60335-2-2:2002 +A1:2004
IEC 60335-2-69:2002 +A1:2004
EN 55014-1:2006
EN 55014-2:1997 +A1:2001 (Cat II)
EN 61000-3-2:2006
EN 61000-3-3:1995 +A1+A2
EN 62233:2008

A technical construction file for this equipment is retained at the manufacturer's address under the authorisation of the following signatory:

Name: Allyn Boyes **Position:** Technical Manager

Signed:  Date: 01 /01/2013

 Numatic International Limited,
Chard, Somerset.
TA20 2GB
www.numatic.co.uk **GB**

CE 13 **EU CONFORMITEITSVERKLARING**

Wij verklaren hierbij dat de volgende producten zijn ontwikkeld en geproduceerd in overeenstemming met de volgende normen en voorschriften:

Machine richtlijn 2006/42/EC
EMC Richtlijn 2004/108/EC
RoHS Richtlijn 2011/65/EU

Omschrijving machine: Stofzuiger
Model: HVR, HET, HVX, NRV, NVR, EVR, VNR, NSR, HMR, HHR NNR series

Gefabriceerd door: Numatic International Limited

Relevante normen waarop de conformiteit is verklaard, zijn inclusief:

IEC 60335-1:2001 +A1:2004 + A2:2006 + Nationale afwijkingen
IEC 60335-2-2:2002 +A1:2004
IEC 60335-2-69:2002 +A1:2004
EN 55014-1:2006
EN 55014-2:1997 +A1:2001 (Cat II)
EN 61000-3-2:2006
EN 61000-3-3:1995 +A1+A2
EN 62233:2008

Technische specificaties m.b.t. de constructie van deze machines worden bewaard bij de fabrikant onder de verantwoordelijkheid van hieronder vermelde persoon:

Naam: Allyn Boyes **Functie:** Manager Technical

Ondertekend:  Datum: 01/01/2013

 Numatic International Limited,
Chard, Somerset.
TA20 2GB
www.numatic.co.uk **NL**

CE 13 **DECLARATION DE CONFORMITE EUROPEENNE**

Nous soussignés déclarons sous notre seule et unique responsabilité que les équipements suivants remplissent toutes les dispositions concernant les directives européennes suivantes.

Machinery Directive 2006/42/EC
EMC Directive 2004/108/EC
RoHS Directive 2011/65/EU

Description Machine: Aspirateur
Type: HVR, HET, HVX, NRV, NVR, EVR, VNR, NSR, HMR, HHR NNR


Fabriqué par: Numatic International Limited

La présente conformité inclut les normes d'applications suivantes:

IEC 60335-1:2001 +A1:2004 + A2:2006 + Dérogations Nationales
IEC 60335-2-2:2002 +A1:2004
IEC 60335-2-69:2002 +A1:2004
EN 55014-1:2006
EN 55014-2:1997 +A1:2001 (Cat II)
EN 61000-3-2:2006
EN 61000-3-3:1995 +A1+A2
EN 62233:2008

Un dossier technique concernant la fabrication de cet équipement est conservé au siège social du fabricant sous l'autorisation du signataire suivant.

Nom: Allyn Boyes **Position:** Responsable Technique

Signé par:  Date: 01/01/2013

 Numatic International Limited,
Chard, Somerset.
TA20 2GB
www.numatic.co.uk **FR**

CE 13 **EU Konformitätserklärung**

Wir erklären in alleiniger Verantwortung, dass die folgenden Geräte alle einschlägigen Bestimmungen der folgenden EU-Richtlinien erfüllen:

Maschinenrichtlinie 2006/42/EC
EMC Richtlinie 2004/108/EC
RoHS Richtlinie 2011/65/EU

Maschinenbezeichnung: Staubsauger
Typ: HVR, HET, HVX, NRV, NVR, EVR, VNR, NSR, HMR, HHR NNR series

Hersteller: Numatic International Limited

Relevante Normen auf die Konformität erklärt wird beinhalten

IEC 60335-1:2001 +A1:2004 + A2:2006 + Nationale Abweichungen
IEC 60335-2-2:2002 +A1:2004
IEC 60335-2-69:2002 +A1:2004
EN 55014-1:2006
EN 55014-2:1997 +A1:2001 (Cat II)
EN 61000-3-2:2006
EN 61000-3-3:1995 +A1+A2
EN 62233:2008

Eine technische Dokumentation für diese Geräte wird an der Adresse des Herstellers unter der Verantwortung des Unterzeichners aufbewahrt:

Name: Allyn Boyes **Stellung:** Technischer Leiter

Unterschrift:  Datum: 01/01/2013

 Numatic International Limited,
Chard, Somerset.
TA20 2GB
www.numatic.co.uk **DE**

Spare Parts - Ersatzteile Pièces Détachées - Reserve Onderdelen

Heads - Kopf - Tête - Motorkop	
558222	(V16) UK Head Assembly
558223	(V30) European Head Assembly
558224	(V53) Swiss Head Assembly
Drums - Behälter - Cuve - Ketel	
500969	200 Drum
Filter - Primärfilter/Filter - Filtre- Filter	
604165	Tritex Filter
Hepa-Flo Dust Bags	
604015	NVM 1CH Dust Bags (Pack of 10)

Cleaning the Airo Brush



Distributed by:-



Specification subject to change without prior notice.

www.numatic.com © Numatic International Limited
233835 04/13 (A04)