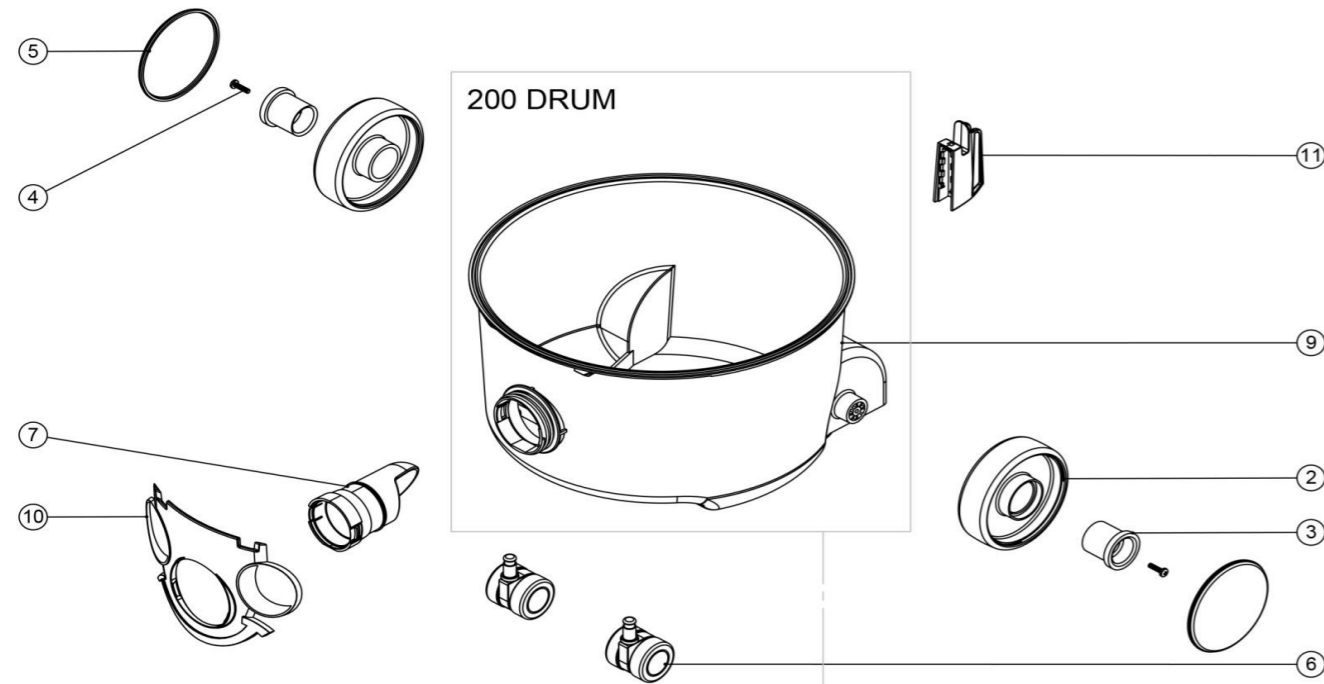


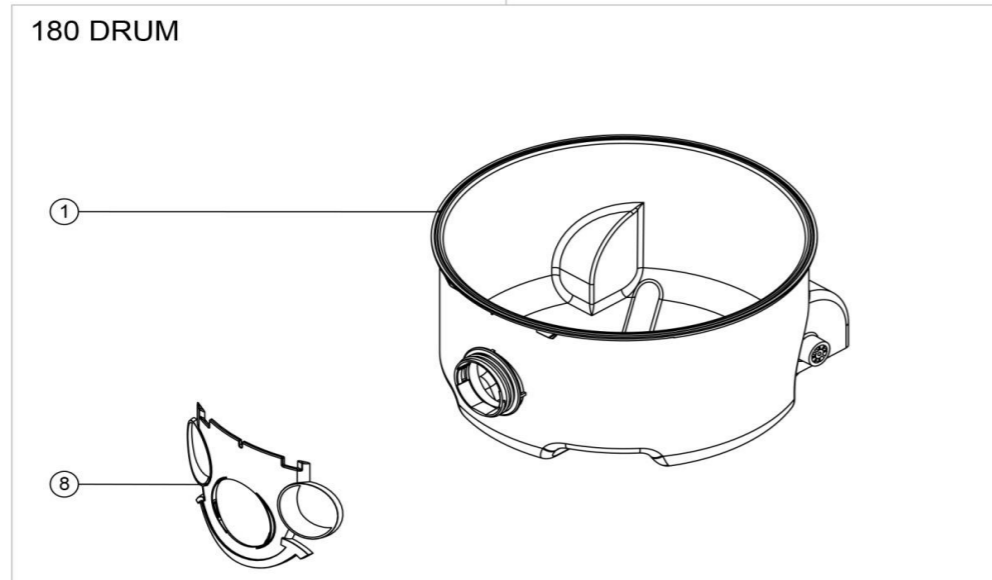
NVP 180 Kessel

Zeichnungsnummer DRW-15614-A01 vom 23.12.2014



Pos. Artikel - Nr. Bezeichnung

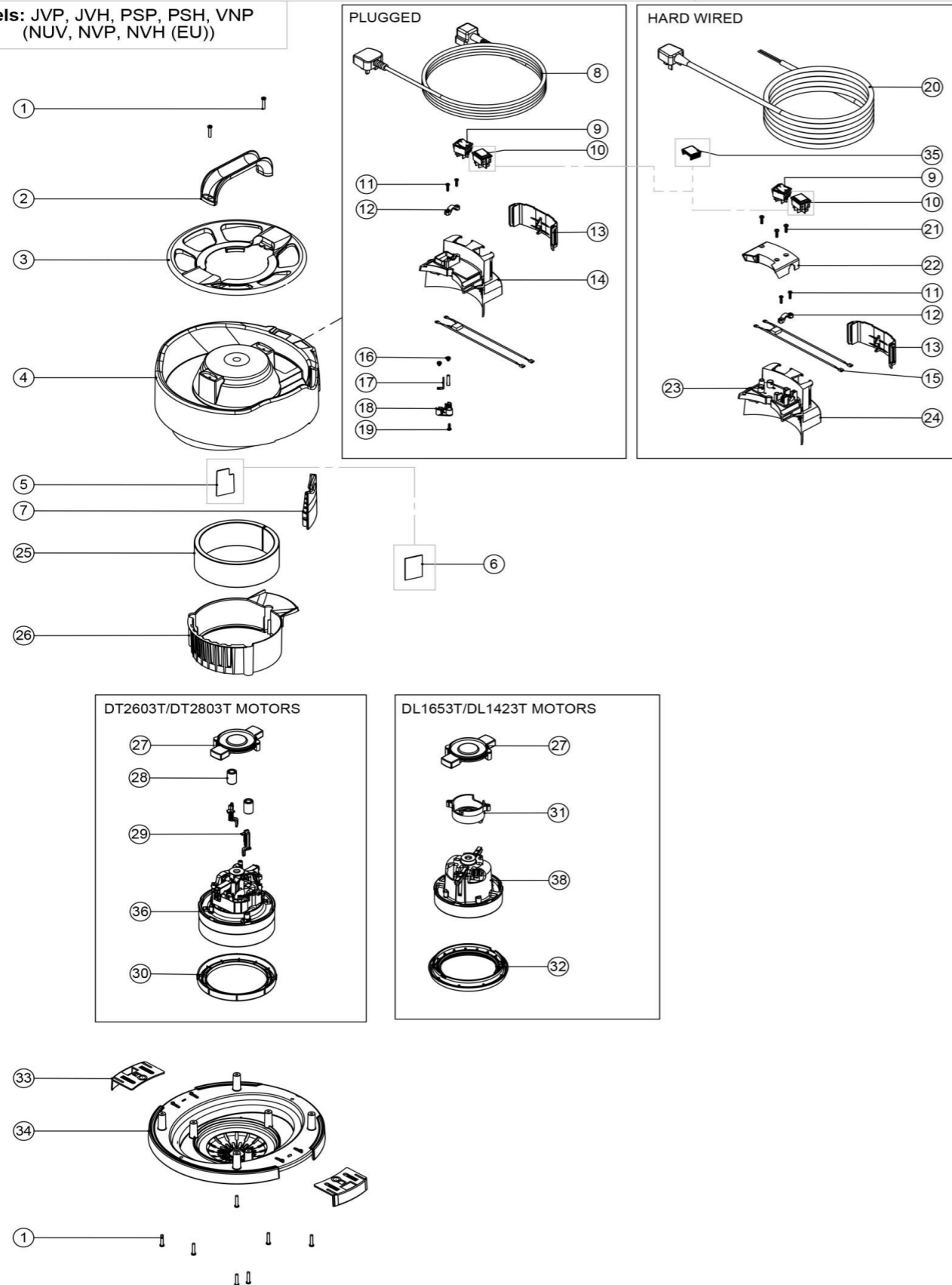
Pos.	Artikel - Nr.	Bezeichnung
1	500644	Behälter blau, komplett (für NVH-180)
2	227640	Hinterrad, neue Ausführung für Radkappe (z. B. JVH 180,HVR)
3	227868	Hülse f. Hinterrad mit Radkappe (HVR, CVE ...) --ersetzt 227011--
4	219105	"Schraube für Kunststoffe verzinkt"
5	227638	Radkappe schwarz
6	204000	Doppelrad 40mm schwarz, steckbar
7	237119	Saugstutzen, innen z. B. für PVT, NST
8	326105	Henry - Gesicht blau / royal blue (Kunststoff-Clip On Face) z.B. vom NVP-180-2(838322)
9	-	Sonderausführung 200
10	-	Alternative Farbe für Sonderausführung
11	237578	Halterung für Parkfunktion am Kessel, neu



NVP Motorkopf

Zeichnungsnummer DRW-16814-A09 vom 09.10.2015

Models: JVP, JVH, PSP, PSH, VNP
(NUV, NVP, NVH (EU))



Pos. Artikel - Nr. Bezeichnung

1	291082	"Schraube für Kunststoffe 8 x 1"" T20"
2	206451	Handgriff für Xtravac / CT / NNV / WV / NVH
3	237099	Abdeckung für Kabeldepot royal blue
4	325882	NSP / PSP TOP MOTOR HOUSING (ROYAL BLUE) PRINTED WHITE NUMATIC ART0249/4510
5	208951	Blindplatte für Leiterplatte
6	227957	Verschlussstreifen
7	237079	Kabeleinführung NSP/PSP
8	236013	Zuleitung 2-adrig, 10,0 m x 1,00 mm, NuCable, schwarz
9	220582	Einbauschalter grün (0 - 1)
10	208885	Kontrollleuchte Netz
11	219107	"Schraube für Kunststoffe Nr. 6 x 5/8"" , verzinkt"
12	227564	Befestigungsschelle für Nucable-Stecker
13	229623	Schalterraumabdeckung
14	237076	NSP/PSP PLUGGED SWITCH HOUSING (BLACK)
15	230170	Entstörsatz NSP/PSP
16	219090	Kreuzschlitzschraube M 4 x 8 mit Sicherungsscheibe
17	206562	Kontaktstift für Nucable-Anschluss
18	325912	NSP/PSP TERMINAL BLOCK PLUS INSERTS
19	219318	"Schraube für Kunststoffe 6 x 1 1/2"" , verzinkt"
20	-	UK Kabel
21	219105	"Schraube für Kunststoffe verzinkt"
22	237080	Schaltergehäuse Abdeckung für eingebundene Zuleitungen
23	219009	Messinghülse M 4
24	237077	Schaltergehäuse für fest eingebundene Zuleitung
25	203020	Filzstreifen seitlich an der Geräuschkämmhaube, z.B. HVR, NQS ...
26	229621	Luftführung
27	229614	Motorhalterung oben
28	230097	Ferritrollchen, z.B. in HVR / NVR 200T-2 / TTB
29	208955	Cliphalterung für Ferriteröllchen
30	237675	Motordichtung unten (2 stufiger Motor)
31	237480	Adapter für Motor (DL1 603 T)
32	237089	Motordichtung unten PPR 2015 (DL1 603 T)
33	229715	Schließblase Kopf / Gehäuse
34	237607	unteres Motorengehäuse
35	237082	Blindstopfen für Leistungsschalter, schwarz
36	205740	Trockensaugmotor 230 V, 580 Watt (DL 2603T) zweistufig
####	205640	Trockensaugmotor 800W zweistufig (DL 2803T)
38	205840	Trockensaugmotor 230 V , 620 Watt (DLI 653T) einstufig ab Seriennummer 1537XXXXX