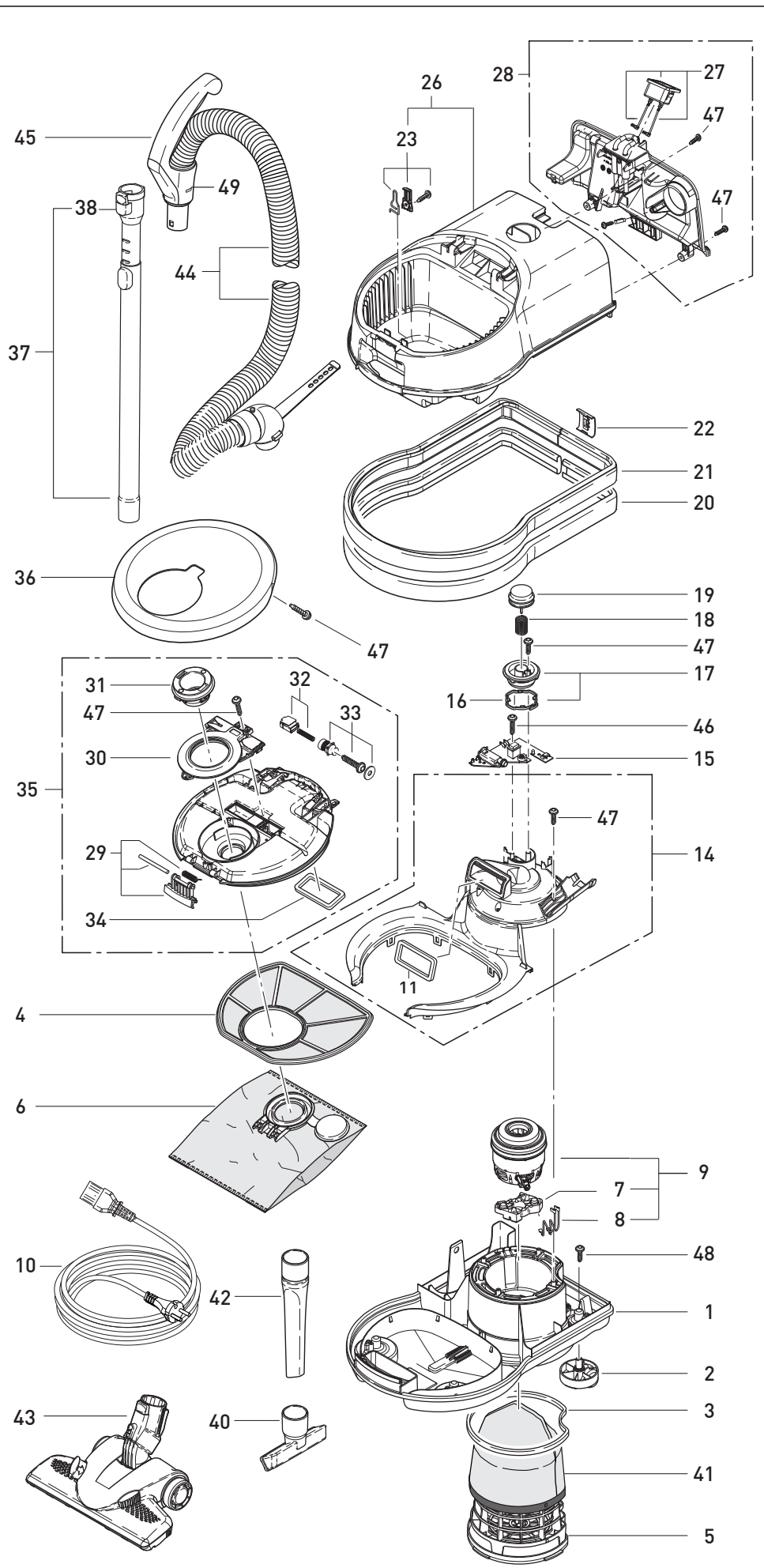


Diese Informationen sind nur für Europa bestimmt (230 V / 240 V) und gelten nicht für Nordamerika !



SEBO PROFESSIONAL D8



Pos.	Art.-No.	Benennung (DE)
1	8001hgER	Unterteil kpl.
2	8086gs	Rollengehäuse kpl.
3	8065ER	Dichtung Abluftfilter
4	8022ER	Motorschutzfilter
5	8084ER	Abluftfilteraufnahme,
6	8120SE	Sebo-Filterbox Prof. D
7	8045ER	Motorlager Airbelt D
8	8090ER	Verbindungsleitung Set
9	8172ER	Motor Airbelt D
10	819001	Geblesemotor 220-240V, 1200W kpl.
11	8009	Anschlußleitung mit Konturenstecker
14	8009	Dichtung Saugkanal
15	8123ER	Motorabdeckung
16	8101ER	Leiterplatte D7/D8
17	8058ER	Sicherungsring
18	8038ER2	Display D7/D8 bedruckt
19	8057	Druckfeder Einschaltknopf
20	8202gs	Einschaltknopf
21	6047ER01	Air Belt grau-schwarz
22	8033UL	Schaumbandage
23	8034gs	Clip Stossbandage
26	8140ER	Filterbeutel-sicherung.
27	8003hgER	Oberteil teilmontiert
28	8177ER	Gerätesteckdose mit Verbindungsleitungen
29	8148ER	Zubehöraufnahme PROFESSIONAL D
30	8114ER	Raste Filterdeckel kpl.
31	8129GS	Blende
32	8078gs	Schlauchaufnahme
33	7020ER	Anzeigeschieber kpl.
34	8127ER	Stellbuchse Nebenluft- ventil
35	8130	Dichtung Filterdeckel
36	8051ER2	Innendeckel PROFESSIONALD7/D8- kpl.
37	8005D8ER	Filterdeckel SEBO PROFESSIONAL D8
38	6237ER	Teleskopsaugrohr
40	1735ER	Raste, kpl.
41	8142gs	Polsterduese
42	8026ER	Hospital-Grade-Filter D
43	8066gs	Fugenduese
44	7260GS	SEBO KOMBI
45	8125ER	Schlauch vorm, 2,10m
46	6300gs	Griff, kpl. für Schlauch PROFESSIONAL D
47	01000ER	Linsenblechschr. 2,9x16
48	01036ER	Amtec-Schraube 4,0x14
49	0102ER	Linsenblechschr. 3,9x13
	6303gs	Rastfeder