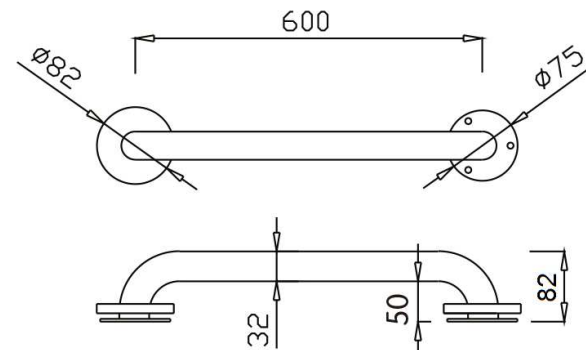


## Barras de ayuda. ACERO. 02039.



### Descripción del producto

Barra recta 2 puntos de apoyo con florón  
Longitud entre centros de apoyo: 600mm  
Separación de pared: 50mm  
Tubo de acero inoxidable AISI 304 de 32mm de diámetro y 1,5mm de espesor.  
Apoyo de acero inoxidable AISI 304 de 3mm con florón.  
Acabado inox satinado.  
Anti-vandálica. Máxima robustez.



### Especificaciones técnicas:

Barra recta de dos puntos de apoyo y 600mm de separación entre el centro de los mismos que puede ser instalada en posición horizontal o vertical. La barra está formada por un tubo de acero inoxidable AISI 304 de diámetro de 32mm y 1,5 de espesor doblado en sus dos extremos 90°. Los dos apoyos están fabricados en chapa de acero inoxidable AISI 304 de 3mm de espesor y 75mm de diámetro y se unen mediante soldadura TIG a los extremos del tubo. En los citados apoyos se encuentran 3 agujeros que permiten la sujeción de la barra a la pared y los dos florones cubre tornillería realizados en acero inoxidable AISI 304 de 0,5mm de espesor. El conjunto soldado tiene un acabado satinado. La separación de la barra a la pared es de 50mm. La barra va anclada a una pared de fábrica de ladrillos mediante los 6 tacos de nylon de 8x50 y los tornillos de acero inoxidable AISI 304 de 5x60 soporta una fuerza estática y dinámica máxima de 120Kg. Las dimensiones totales del producto son 82x682x75mm. El modelo de barra de ayuda es 02039.

### Características técnicas:

#### Especificaciones del producto

Tubo de acero inoxidable AISI 304 de Ø32mm y espesor de 1,5mm  
Apoyos de acero inoxidable AISI 304 de Ø75mm y 3mm de espesor con florón  
Tres agujeros por apoyo de Ø6,5mm  
Soldadura TIG completa sin aportación entre apoyo y tubo  
Acabado inox satinado.  
Separación de la pared: 50mm  
Fuerza estática y dinámica máxima que soporta: 120Kg. (1)

- (1) El peso soportado depende del tipo de pared. En este caso, el dato es para fábrica de ladrillo macizo con los tornillos y tacos suministrados montados en forma correcta. Para otros tipos de pared consultar con el fabricante.

#### Especificaciones del embalaje

Peso del embalaje individual: 1,2Kg.  
Dimensiones del embalaje individual: 90x710x90mm  
Peso neto del producto: 0,9Kg.  
Dimensiones del producto: 82x682x75mm

Barras de ayuda. ACERO. 02039.

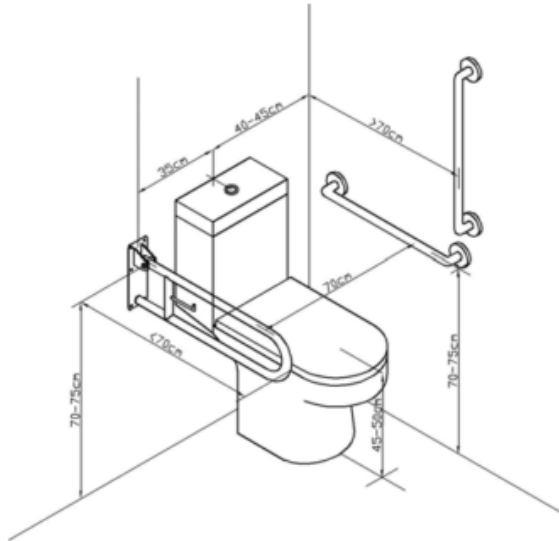


**Certificados:**

CE



**Recomendaciones de instalación:**



**Limpieza:** Se recomienda un paño de algodón ligeramente humedecido en una solución jabonosa. A continuación, secar.