

## Barras de ayuda. ACERO. 02016.



### Descripción del producto

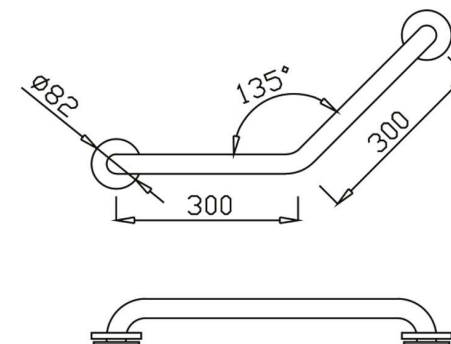
Barra en ángulo de 130° a pared.

Tubo de acero inoxidable AISI 304 de 32mm de diámetro y 1,5mm de espesor.

Apoyo de acero inoxidable AISI 304 de 3mm con florón.

Acabado inox satinado.

Anti-vandálica. Máxima robustez.



### Especificaciones técnicas:

Manillón de dos puntos de apoyo a pared de instalación horizontal curvado con un ángulo de 130° en su punto medio. La barra está formada por un tubo de acero inoxidable AISI 304 de diámetro de 32mm y 1,5 de espesor doblado en sus dos extremos 90°. Los dos apoyos están fabricados en chapa de acero inoxidable AISI 304 de 3mm de espesor y 75mm de diámetro y se unen mediante soldadura TIG a los extremos del tubo. En los citados apoyos, recubiertos por un florón cubre tornillería de acero inoxidable AISI 304 de 0,5mm de espesor, se encuentran 3 agujeros que permiten la sujeción de la barra a la pared. El conjunto soldado tiene un acabado en inox satinado que le confiere una resistencia adecuada frente a la corrosión. La separación de la barra a la pared es de 50mm. La barra anclada a pared de fábrica de ladrillos mediante 6 tacos de nylon de 8x50 y los tornillos de acero inoxidable AISI304 de 5x60 soporta una fuerza estática máxima de 120Kg. Las dimensiones totales del producto son 594x75x294mm. El modelo de barra de ayuda es 02016.

### Características técnicas:

#### Especificaciones del producto

Tubo de acero inoxidable AISI 304 de Ø32mm y espesor de 1,5mm

Apoyos de acero inoxidable AISI 304 de 3mm de espesor con florón

Ángulo en el punto medio 130°

Soldadura TIG completa sin aportación entre apoyo y tubo

Acabado inox satinado.

Fuerza estática y dinámica máxima que soporta: 120Kg. (1)

- (1) El peso soportado depende del tipo de pared. En este caso, el dato es para fábrica de ladrillo macizo con los tornillos y tacos suministrados montados en forma correcta. Para otros tipos de pared consultar con el fabricante.

#### Especificaciones del embalaje

Peso del embalaje individual: 1,4Kg.

Dimensiones del embalaje individual: 690x190x80mm

Peso neto del producto: 1,2Kg.

Dimensiones del producto: 594x75x294mm

Barras de ayuda. ACERO. 02016.

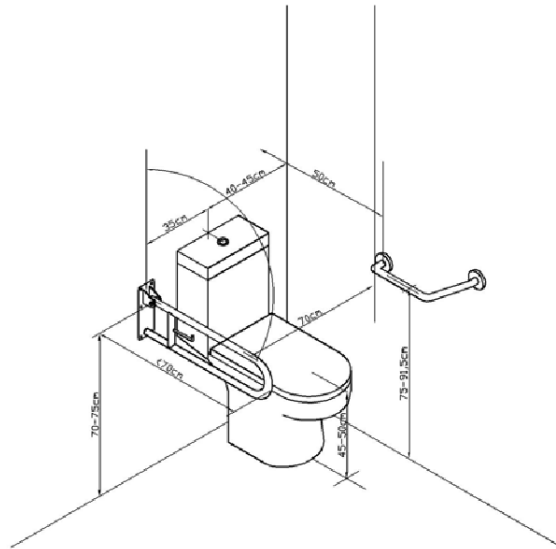


**Certificados:**

CE



**Recomendaciones de instalación:**



**Limpieza:** Se recomienda un paño de algodón ligeramente humedecido en una solución jabonosa. A continuación, secar.