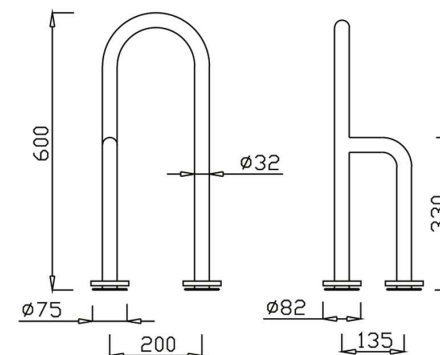


## Barras de ayuda. ACERO. 02037.



### Descripción del producto

Barra fija con tres puntos de anclaje.  
Posición derecha.  
Tubo de acero inoxidable AISI 304 de 32mm de diámetro y 1,5mm de espesor.  
Apoyo de acero inoxidable AISI 304 de 3mm con florón.  
Acabado inox satinado.  
Anti-vandálica. Máxima robustez.



### Especificaciones técnicas:

Barra de tres puntos de apoyo de posición derecha con brazo largo de 600mm y brazo corto de 330mm. La barra está formada por un tubo de acero inoxidable AISI 304 de diámetro de 32mm y 1,5 de espesor doblado en forma de "U" con un brazo lateral trasdosado, mediante soldadura TIG, al tubo de acero inoxidable AISI 304 de diámetro 32mm y 1,5mm de espesor doblado a 90°. Los tres apoyos están fabricados en chapa de acero inoxidable AISI 304 de 3mm de espesor y 75mm de diámetro y se unen mediante soldadura TIG. En los citados apoyos se encuentran 3 agujeros que permiten la sujeción de la barra a la pared y tres florones cubre tornillería realizados en acero inoxidable AISI 304 de 0,5mm de espesor. El conjunto montado tiene un acabado satinado que le confiere una resistencia adecuada a la corrosión. La barra va anclada a una pared de fábrica de ladrillos mediante los 9 tacos de nylon de 10x60 y los tornillos de acero inoxidable AISI 304 de 6x60 soporta una fuerza estática y dinámica máxima de 120Kg. Las dimensiones totales del producto son 82x682x75mm. El modelo de barra de ayuda es 02037.

### Características técnicas:

#### Especificaciones del producto

Tubo de acero inoxidable AISI 304 de  $\varnothing 32$ mm y espesor de 1,5mm  
Apoyos de acero inoxidable AISI 304 de  $\varnothing 75$ mm y 3mm de espesor con florón  
Tres agujeros por apoyo de  $\varnothing 6,5$ mm  
Soldadura TIG completa sin aportación entre apoyo y tubo  
Acabado inox satinado.  
Fuerza estática y dinámica máxima que soporta: 120Kg. (1)

(1) El peso soportado depende del tipo de pared. En este caso, el dato es para fábrica de ladrillo macizo con los tornillos y tacos suministrados montados en forma correcta. Para otros tipos de pared consultar con el fabricante.

#### Especificaciones del embalaje

Peso del embalaje individual: 2,8Kg.  
Dimensiones del embalaje individual: 285x220x615mm  
Peso neto del producto: 2,06Kg.  
Dimensiones del producto: 282x217x600mm

Barras de ayuda. ACERO. 02037.

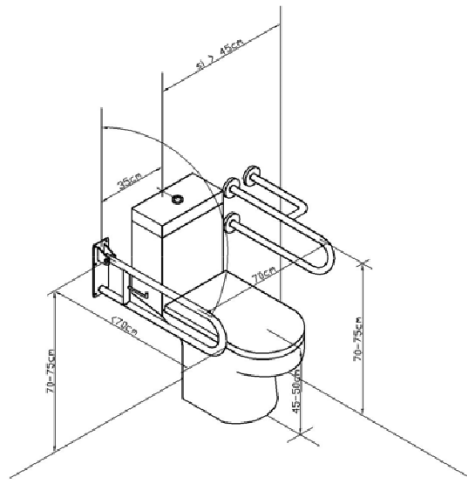


**Certificados:**

CE



**Recomendaciones de instalación:**



**Limpieza:** Se recomienda un paño de algodón ligeramente humedecido en una solución jabonosa. A continuación, secar.