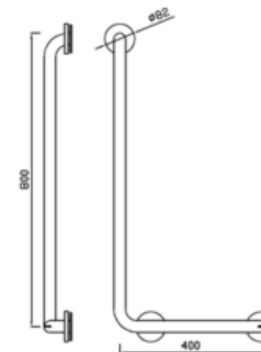


Barras de ayuda. ACERO. 02142.



Descripción del producto

Barra en ángulo de 90° a pared.
Posición izquierda.
Tubo de acero inoxidable AISI 304 de 32mm de diámetro y 1,5mm de espesor.
Apoyo de acero inoxidable AISI 304 de 3mm con florón.
Acabado inox satinado.
Anti-vandálica. Máxima robustez.



Especificaciones técnicas:

Barra de ángulo de 90° izquierda a pared con tres puntos de apoyo. La barra está formada por un tubo de acero inoxidable AISI 304 de diámetro de 32mm y 1,5 de espesor doblado en forma de "L" asimétrica con un lado de 400mm y otro de 800mm. Los tres apoyos están fabricados en chapa de acero inoxidable AISI 304 de 3mm de espesor y 75mm de diámetro y se unen mediante soldadura TIG a los extremos del tubo. En los citados apoyos, recubiertos por un florón cubre tornillería de acero inoxidable AISI 304 de 0,5mm de espesor, se encuentran 3 agujeros que permiten la sujeción de la barra a la pared. El conjunto soldado tiene un acabado en inox satinado que le confiere una resistencia adecuada frente a la corrosión. La separación de la barra a la pared es de 50mm. La barra anclada a pared de fábrica de ladrillos mediante 9 tacos de nylon de 8x50 y los tornillos de acero inoxidable AISI304 de 5x60 soporta una fuerza estática máxima de 120Kg. Las dimensiones totales del producto son 866x466x75mm. El modelo de barra de ayuda es 02142.

Características técnicas:

Especificaciones del producto

Tubo de acero inoxidable AISI 304 de Ø32mm y espesor de 1,5mm
Apoyos de acero inoxidable AISI 304 de 3mm de espesor con florón
Acabado inox satinado.
Fuerza estática y dinámica máxima que soporta: 120Kg. (1)

(1) El peso soportado depende del tipo de pared. En este caso, el dato es para fábrica de ladrillo macizo con los tornillos y tacos suministrados montados en forma correcta. Para otros tipos de pared consultar con el fabricante.

Especificaciones del embalaje

Peso del embalaje individual: 2Kg.
Dimensiones del embalaje individual: 865x480x85mm
Peso neto del producto: 1,6Kg.
Dimensiones del producto: 866x466x75mm

Barras de ayuda. ACERO. 02142.

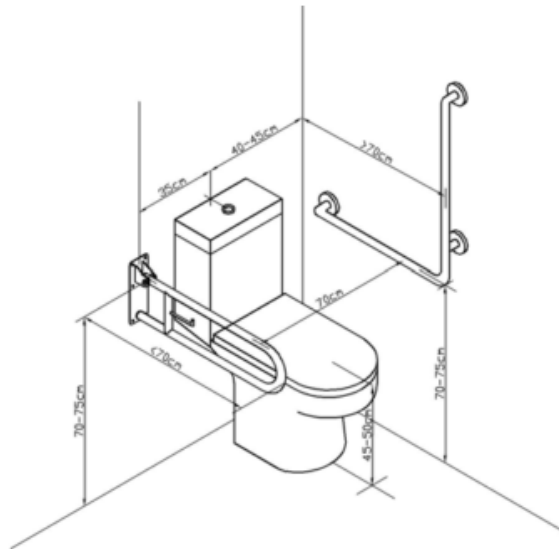


Certificados:

CE



Recomendaciones de instalación:



Limpieza: Se recomienda un paño de algodón ligeramente humedecido en una solución jabonosa. A continuación, secar.