

Length: 800 mm.  
Longueur: 800 mm.



Ref. 02280  
Finish: Matt black epoxy  
Finition: Epoxy noir mat



Ref. 02010  
Finish: White epoxy  
Finition: Epoxy blanc



Ref. 02001  
Finish: Inox. Satin  
Finition: Inox. Satiné



Ref. 02042  
Finish: Inox. Polished  
Finition: Inox. Brillant

### PRODUCT DESCRIPTION DESCRIPTION DU PRODUIT

Folding bar.  
Barre relevable.

Material: SUS 304 Stainless steel.\*  
Matériel: Acier inoxydable AISI 304.\*

### PRODUCT SPECIFICATIONS SPÉCIFICATIONS DU PRODUIT

Ø Tube: 32 mm.  
Ø Tube

Thickness: 1,2 mm.  
Épaisseur

Stainless steel supports: Ø75 mm.  
Supports en acier inox.

Thickness with rosette: 3 mm.  
Épaisseur avec rosette

Six holes per support: Ø6,5 mm.  
Six trous par support

Maximum static and dynamic force: 120 kg.  
Force statique et dynamique maximale

### TECHNICAL SPECIFICATIONS SPÉCIFICATIONS TECHNIQUES

Weight: 3 kg  
Poids

Dimensions: 300 x 100 x 800 mm  
Dimensions

Weight with packaging: 3,25 kg  
Poids avec emballage

Dimensions with packaging: 310 x 110 x 820mm  
Dimensions avec emballage

### PRODUCT INSTALLATION INSTALLATION DU PRODUIT

Wall mounted.  
Modèle fixé au mur.

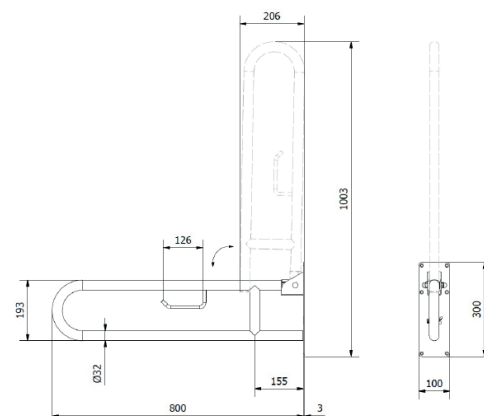
Fixing: Using screws and dowels.  
Fixation: Utilisation de vis et boulons.

Included accessories: 6 screws 5x60 and 6 dowels 8x50.  
Accessoires inclus: 6 vis 5x60 et 6 boulons 8x50.

### CERTIFICATES CERTIFICATS



### SIMPLIFIED PLAN PLAN SIMPLIFIÉ



\*Ref. 02280 - 02010: SUS 201 Stainless steel. \*Ref. 02280 - 02010: Acier inoxydable AISI 201.