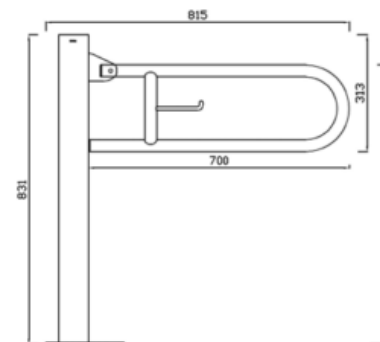


Barras de ayuda. ACERO. 02004.



Descripción del producto

Barra abatible con giro vertical montaje al suelo.
Tubo de acero inoxidable AISI 304 de 32mm de diámetro y 1,5mm de espesor.
Apoyo de acero inoxidable AISI 304 de 5mm.
Acabado inox satinado.
Anti-vandálica. Máxima robustez.
Con columna para anclar en el suelo.
Longitud: 815mm.



Especificaciones técnicas:

Barra abatible de giro vertical de montaje a suelo. La barra está formada por un tubo de acero inoxidable AISI 304 de diámetro 32mm y 1,5 de espesor doblado en forma de "U" con un travesaño intermedio que incorpora en su punto medio un soporte dispensador de papel higiénico. La columna de fijación al suelo, realizada en un tubo cuadrado de acero inoxidable AISI 304 estructural de 80x80mm y 2mm de espesor, descansa sobre una chapa de anclaje a suelo en acero inoxidable AISI 304 de 5mm de espesor, unidas mediante soldadura TIG. En el citado apoyo se encuentran 6 agujeros que permiten la sujeción de la barra al suelo. El conjunto tiene un acabado inox satinado. La columna se ancla a suelo de hormigón con revestimiento mediante 6 tacos de nylon de 10x80mm y los tornillos de acero inoxidable AISI 304 de 8x90mm de cabeza hexagonal. El conjunto soporta una fuerza estática y dinámica máxima de 200Kg. Se recomienda la utilización de barras abatibles de columna para construcciones de tabiquería en PLADUR®. Las dimensiones totales del producto son 831x815x90mm. El modelo de barra de ayuda es 02004.

Características técnicas:

Especificaciones del producto

Tubo de acero inoxidable AISI 304 de Ø32mm y espesor de 1,5mm.
Columna de acero inoxidable AISI 304 de 80x80mm y 2mm de espesor.
Pie de acero inoxidable AISI 304 de 3mm de espesor.
Seis agujeros por apoyo de Ø8,5mm.
Soldadura TIG completa sin aportación entre apoyo y tubo.
Acabado inox satinado.
Fuerza estática y dinámica máxima que soporta: 120Kg. (1)

(1) El peso soportado depende del tipo de pared. En este caso, el dato es para fábrica de ladrillo macizo con los tornillos y tacos suministrados montados en forma correcta. Para otros tipos de pared consultar con el fabricante.

Especificaciones del embalaje

Peso del embalaje individual: 8,40Kg.
Dimensiones del embalaje individual: 895x95x840mm.
Peso neto del producto: 8,20Kg.
Dimensiones del producto: 815x831x90mm.

Barras de ayuda. ACERO. 02004.

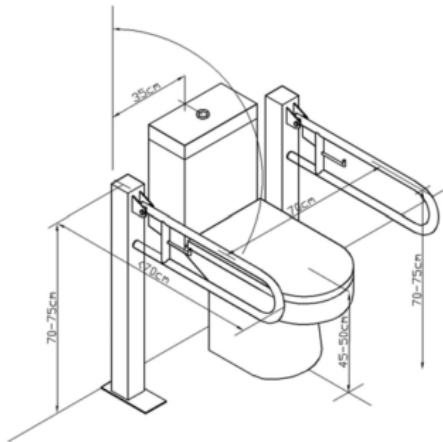


Certificados:

CE



Recomendaciones de instalación:



Funcionamiento: La posición de uso de la barra abatible es en posición horizontal, siendo la posición abatida sólo recomendada para permitir la accesibilidad.

Limpieza: Se recomienda un paño de algodón ligeramente humedecido en una solución jabonosa. A continuación, secar.