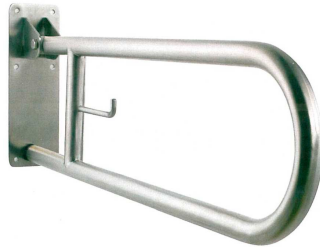
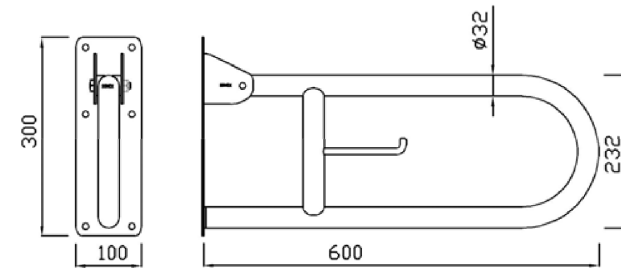


Barras de ayuda. ACERO INOXIDABLE AISI 304. 02096.



Descripción del producto

Barra abatible con giro vertical.
Tubo de acero inoxidable AISI 304 de 32mm de diámetro y 1,5mm de espesor.
Apoyo de acero inoxidable AISI 304 de 3mm.
Acabado inox satinado.
Anti-vandálica. Máxima robustez.
Longitud: 600mm.



Especificaciones técnicas:

Barra abatible de giro vertical de instalación horizontal. La barra está formada por un tubo de acero inoxidable AISI 304 de diámetro 32mm y 1,5 de espesor doblado en forma de "U" con un travesaño intermedio que incorpora en su punto medio un soporte dispensador de papel higiénico. El apoyo a pared está compuesto por una chapa de acero inoxidable AISI 304 de 3mm de espesor y dos cartelas de acero inoxidable AISI 304 de 3mm de espesor. El conjunto, soldado mediante soldadura TIG, realiza la función de soporte del eje de giro de la barra abatible. En el citado apoyo se encuentran 6 agujeros que permiten la sujeción de la barra a la pared. El conjunto tiene un acabado inox satinado. La barra anclada a una pared de fábrica de ladrillos mediante 6 tacos de nylon de 10x60 y los tornillos de acero inoxidable AISI 304 de 8x70 de cabeza hexagonal soporta una fuerza estática y dinámica máxima de 120Kg. Las dimensiones totales del producto son 300x100x600mm. El modelo de barra de ayuda es 02096.

Características técnicas:

Especificaciones del producto

Tubo de acero inoxidable AISI 304 de $\varnothing 32$ mm y espesor de 1,5mm.
Apoyos de acero inoxidable AISI 304 de 3mm de espesor.
Seis agujeros por apoyo de $\varnothing 8,5$ mm.
Soldadura TIG completa sin aportación.
Acabado inox satinado.
Fuerza estática y dinámica máxima que soporta: 120Kg. (1)

(1) El peso soportado depende del tipo de pared. En este caso, el dato es para fábrica de ladrillo macizo con los tornillos y tacos suministrados montados en forma correcta. Para otros tipos de pared consultar con el fabricante.

Especificaciones del embalaje

Peso del embalaje individual: 3,20Kg.
Dimensiones del embalaje individual: 315x120x640mm.
Peso neto del producto: 2,60Kg.
Dimensiones del producto: 300x100x600mm.

Barras de ayuda. ACERO INOXIDABLE AISI 304. 02096.

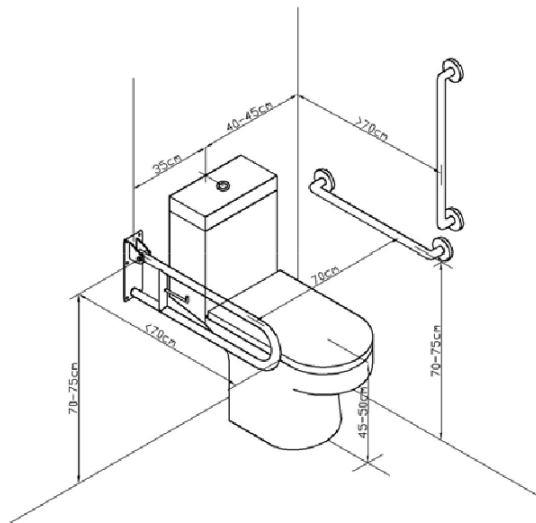


Certificados:

CE



Recomendaciones de instalación:



Funcionamiento: La posición de uso de la barra abatible es en posición horizontal, siendo la posición abatida sólo recomendada para permitir la accesibilidad.

Limpieza: Se recomienda un paño de algodón ligeramente humedecido en una solución jabonosa. A continuación, secar.