

Ersatzteile

Spare parts

—— Tauchwasserpumpe

—— Submersible Pump

—— SCWP 7514, SCWP 10013

—— SDWP 7514, SDWP 10020, SPWP 1107



SCWP 7514



SDWP 10020



SPWP 1107

SCWP & SDWP & SPWP

Impressum

Produktidentifikation

Tauchwasserpumpe	Artikelnummer
SCWP 7514	7520100
SCWP 10013	7520105
SDWP 7514	7520200
SDWP 10020	7520205
SPWP 1107	7520300

Hersteller

Stuermer Maschinen GmbH
Dr.-Robert-Pfleger-Str. 26
D-96103 Hallstadt

Fax: 0049 (0) 951 96555 - 55
E-Mail: info@cleancraft.de
Internet: www.cleancraft.de

Angaben zum Dokument

Ausgabe: 30.07.2018
Version: 1.02
Autor: ES

Copyright

Copyright © 2018 Stürmer Maschinen GmbH, Hallstadt, Deutschland.

Die Inhalte dieses Dokuments sind alleiniges Eigentum der Firma Stürmer. Weitergabe sowie Vervielfältigung dieses Dokuments, Verwertung und Mitteilung seines Inhalts sind verboten, soweit nicht ausdrücklich gestattet. Zuwiderhandlungen verpflichten zu Schadenersatz.

Technische Änderungen und Irrtümer vorbehalten.

Imprint

Product identification

Submersible Pump	Item number
SCWP 7514	7520100
SCWP 10013	7520105
SDWP 7514	7520200
SDWP 10020	7520205
SPWP 1107	7520300

Manufacturer

Stuermer Maschinen GmbH
Dr.-Robert-Pfleger-Str. 26
D-96103 Hallstadt

Fax: 0049 (0) 951 96555 - 55
E-Mail: info@cleancraft.de
Internet: www.cleancraft.de

Indications regarding the document

Edition: 30.07.2018
Version: 1.02

Author: ES

Indications regarding the copyright

Copyright © 2018 Stürmer Maschinen GmbH, Hallstadt, Germany.

The contents of these document are the sole property of the company Stürmer. Passing on as well as copying of this document, the use and distribution of its content are prohibited if not explicitly permitted. Contraventions are liable to compensation.

Subject to technical modifications and error.

1 Ersatzteile



GEFAHR!

Verletzungsgefahr durch Verwendung falscher Ersatzteile!

Durch Verwendung falscher oder fehlerhafter Ersatzteile können Gefahren für den Bediener entstehen sowie Beschädigungen und Fehlfunktionen verursacht werden.

- Es sind ausschließlich Originalersatzteile des Herstellers oder vom Hersteller zugelassene Ersatzteile zu verwenden.
- Bei Unklarheiten ist stets der Hersteller zu kontaktieren.



HINWEIS!

Bei Verwendung nicht zugelassener Ersatzteile erlischt die Herstellergarantie.

1.1 Ersatzteilbestellung

Die Ersatzteile können über den Vertragshändler oder direkt beim Hersteller bezogen werden.

Kontaktdaten:

Fax: 0049 (0) 951 96555-119

E-Mail: ersatzteile@stuermer-maschinen.de

Folgende Eckdaten bei Anfragen oder bei der Ersatzteilbestellung angeben:

- Gerätetyp
- Artikelnummer
- Positionsnummer
- Baujahr
- Menge
- gewünschte Versandart (Post, Fracht, See, Luft, Express)
- Versandadresse

Ersatzteilbestellungen ohne oben angegebene Angaben können nicht berücksichtigt werden. Bei fehlender Angabe über die Versandart erfolgt der Versand nach Ermessen des Lieferanten. Angaben zum Gerätetyp, Artikelnummer und Baujahr finden Sie auf dem Typenschild, welches am Gerät angebracht ist.

Beispiel

Es muss das Statorgehäuse für die Tauchwasserpumpe SCWP 7514 bestellt werden.

Gerätetyp: **Tauchwasserpumpe SCWP 7514**

Artikelnummer: **7521100**

Positionsnummer: **38**

Die Bestellnummer ist: **0-7520100-38**

Die Bestellnummer setzt sich zusammen aus der Artikelnummer, der Positionsnummer und einer Stelle vor der Artikelnummer. Die nachfolgende Zeichnung soll im Servicefall helfen, notwendige Ersatzteile zu identifizieren. Zur Bestellung eine Kopie der Ersatzteilliste mit den gekennzeichneten Bauteilen an Ihren Vertragshändler senden.

1 Spare parts



DANGER!

Risk of injury caused by the use of incorrect spare parts!

The use of incorrect or faulty spare parts may cause risks for operating staff and damage as well as malfunctions.

- Exclusively genuine spare parts made by the manufacturer or spare parts authorised by the manufacturer shall be used.
- Always contact the manufacturer if you are unsure.



NOTE!

The manufacturer warranty shall be rendered void in the event of a use of unauthorised spare parts.

1.1 Spare parts orders

Spare parts are available from authorised retailers or directly from the manufacturer.

Contact details:

Fax: 0049 (0) 951 96555-119

email: ersatzteile@stuermer-maschinen.de

Always quote the following key data with your spare parts orders:

- Device type
- Article number
- Position number
- Year of manufacture
- Quantity
- Desired shipping type (post, freight, sea, air, express)
- Shipping address

Spare parts orders without the aforementioned data cannot be taken into account. The supplier shall determine the shipping type if no relevant data was provided. Information about the device type, article number and year of manufacture can be found on the type plate. The type plate is mounted on the machine.

Example

The stator housing for the Submersible Pump SCWP 7514 must be ordered.

Device type: **Submersible Pump SCWP 7514**

Article number: **7520100**

Position number: **38**

Your order number is: **0-7520100-38**

The order number is made up of the article number, the item number and one digit in front of the article number 0. The following spare parts drawings is intended to help identify the necessary spare parts. To order, please send a copy of the list of spare parts with the marked components to your dealer.

1.2 Ersatzteilzeichnung SCWP 7514 / Spare parts drawing SCWP 7514

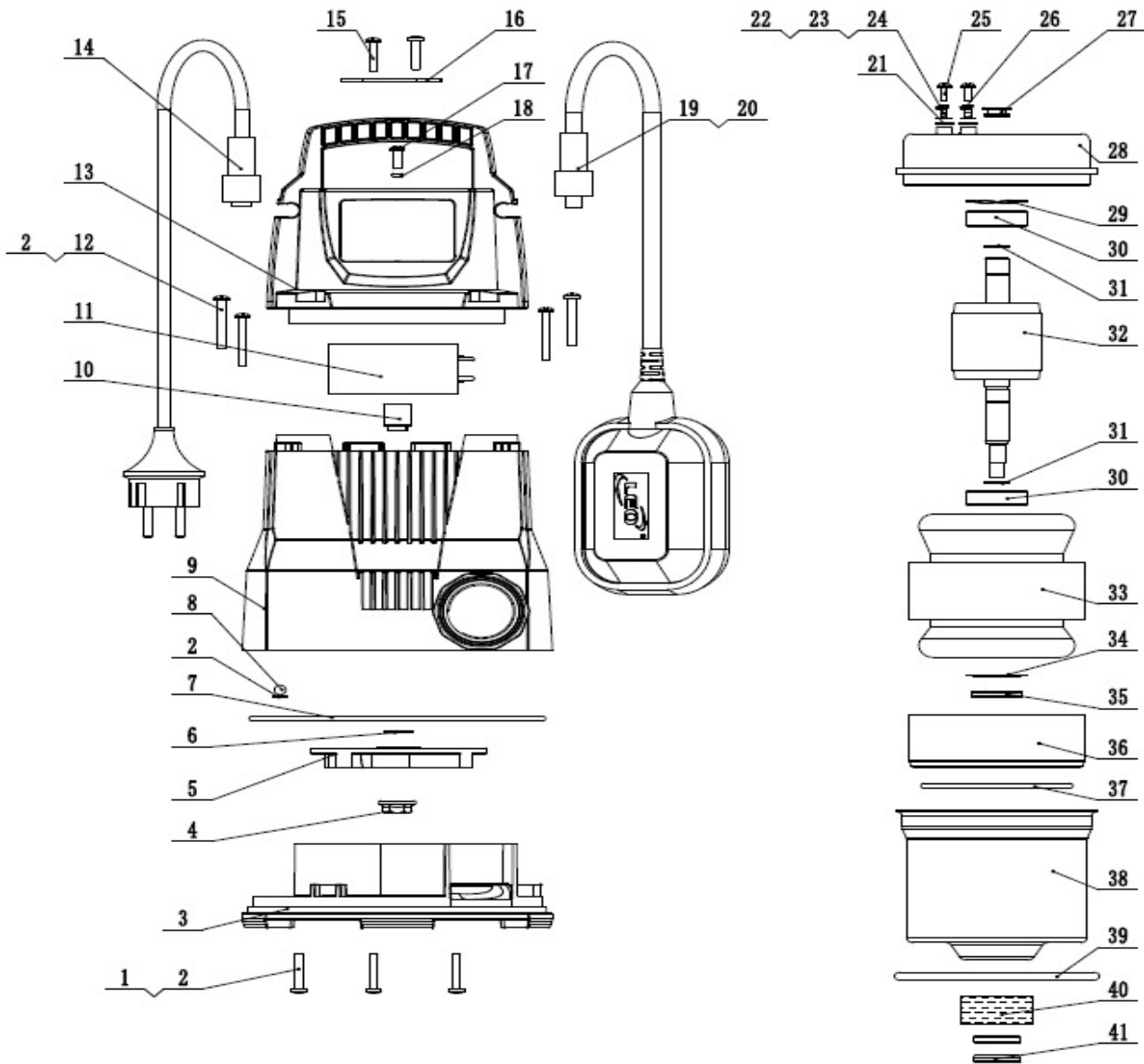


Abb. / Fig. 1: Ersatzteilzeichnung SCWP 7514 / Spare parts drawing SCWP 7514

1.3 Ersatzteilzeichnung SCWP 10013 / Spare parts drawing SCWP 10013

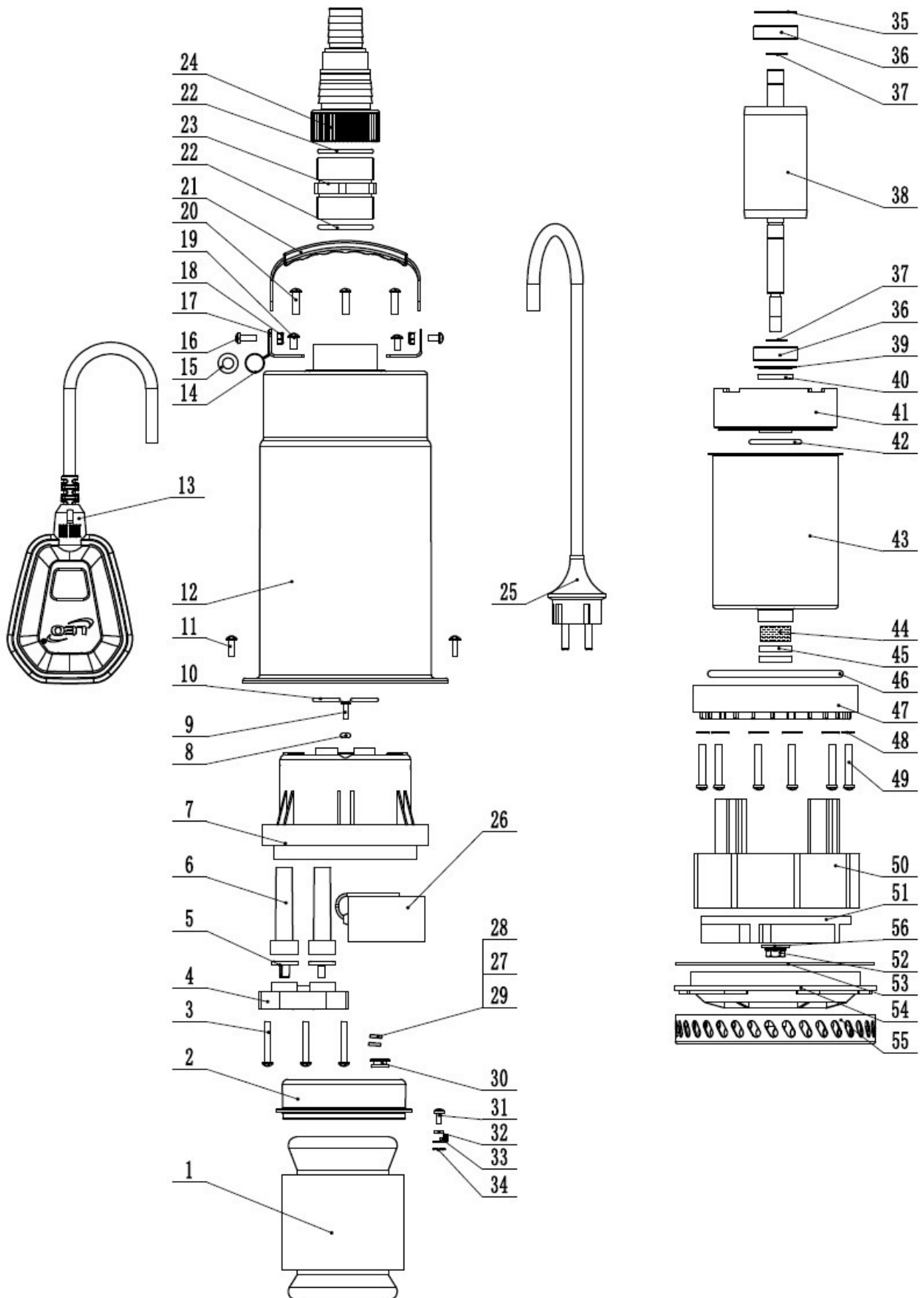


Abb. / Fig. 2: Ersatzteilzeichnung SCWP 10013 / Spare parts drawing SCWP 10013

1.4 Ersatzteilzeichnung SDWP 7514 / Spare parts drawing SDWP 7514

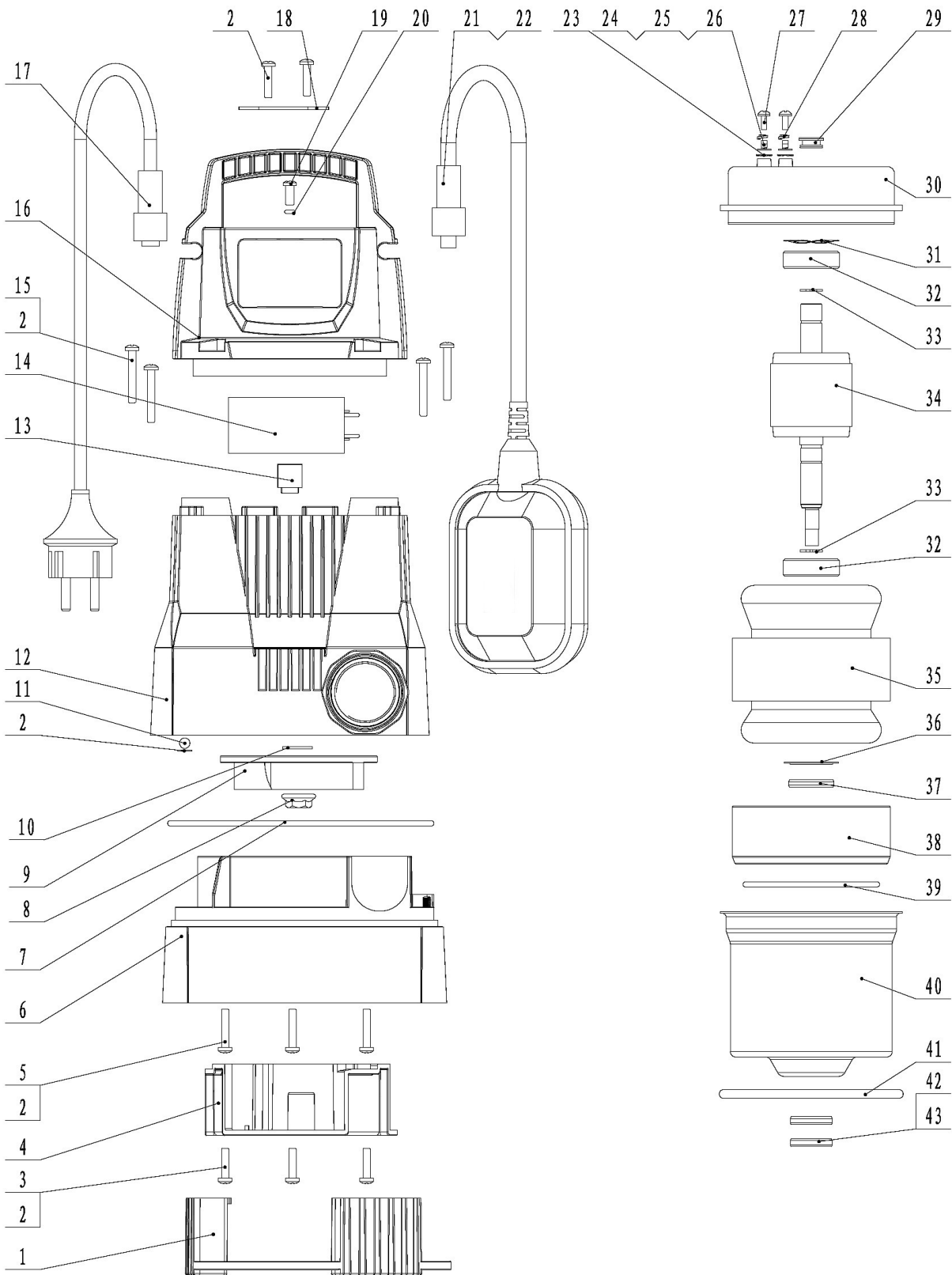
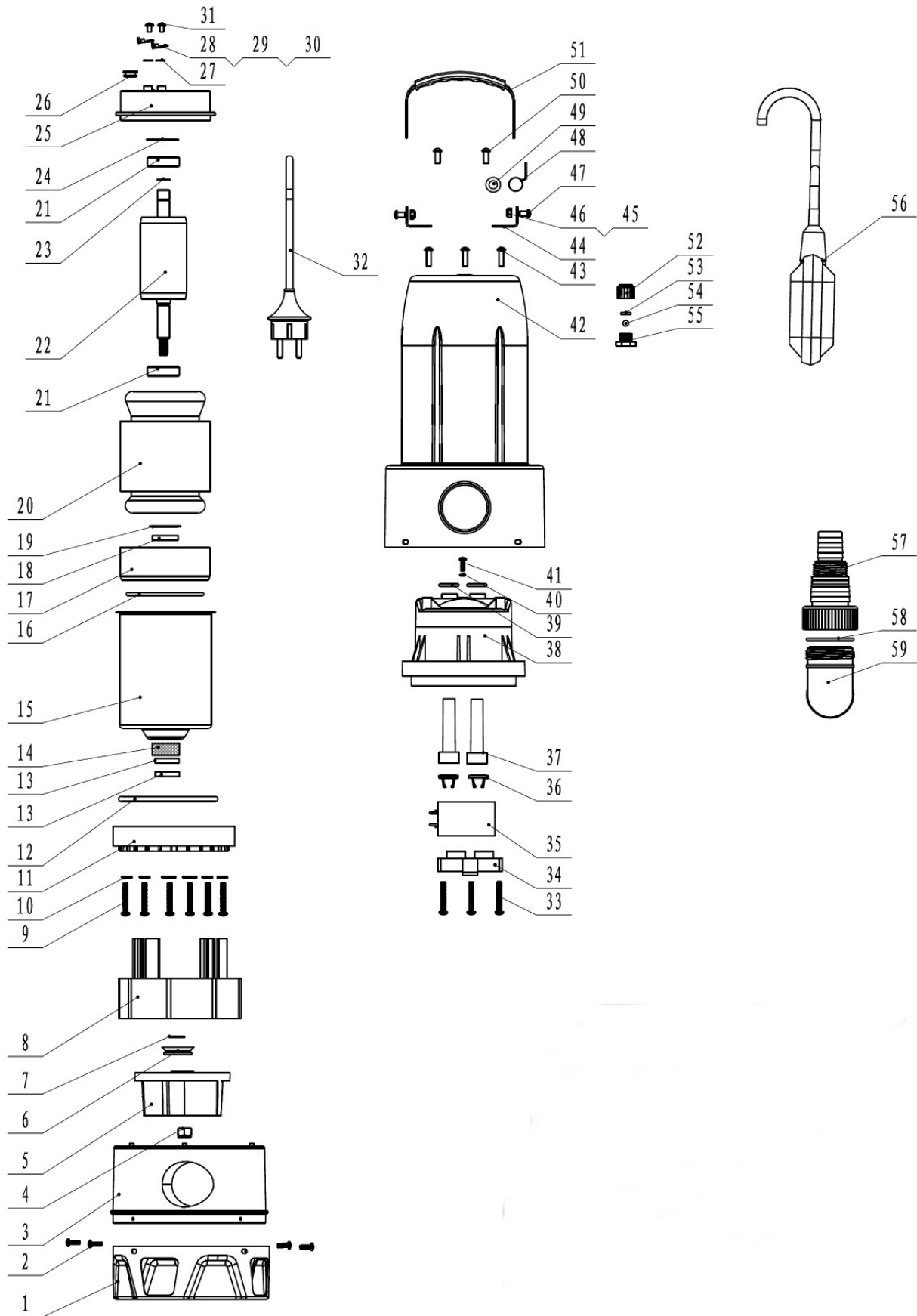


Abb. / Fig. 3: Ersatzteilzeichnung SDWP 7514 / Spare parts drawing SDWP 7514

1.5 Ersatzteilzeichnung SDWP 10020 / Spare parts drawing SDWP 10020



1.6 Ersatzteilzeichnung SPWP 1107 / Spare parts drawing SPWP 1107

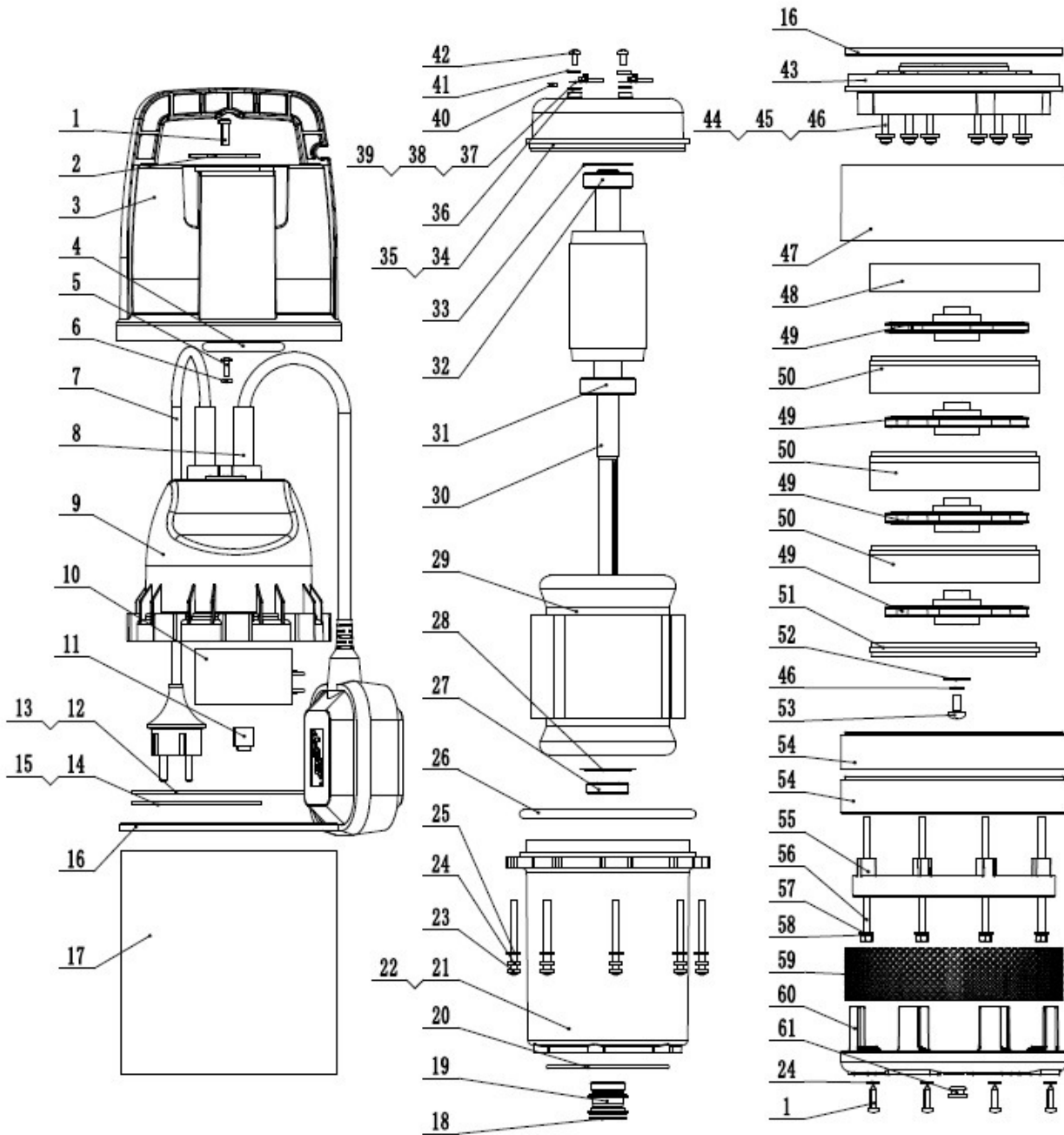


Abb. 4: Ersatzteilzeichnung SPWP 1107/ Spare parts drawing SPWP 1107

2 Notizen / Note

