

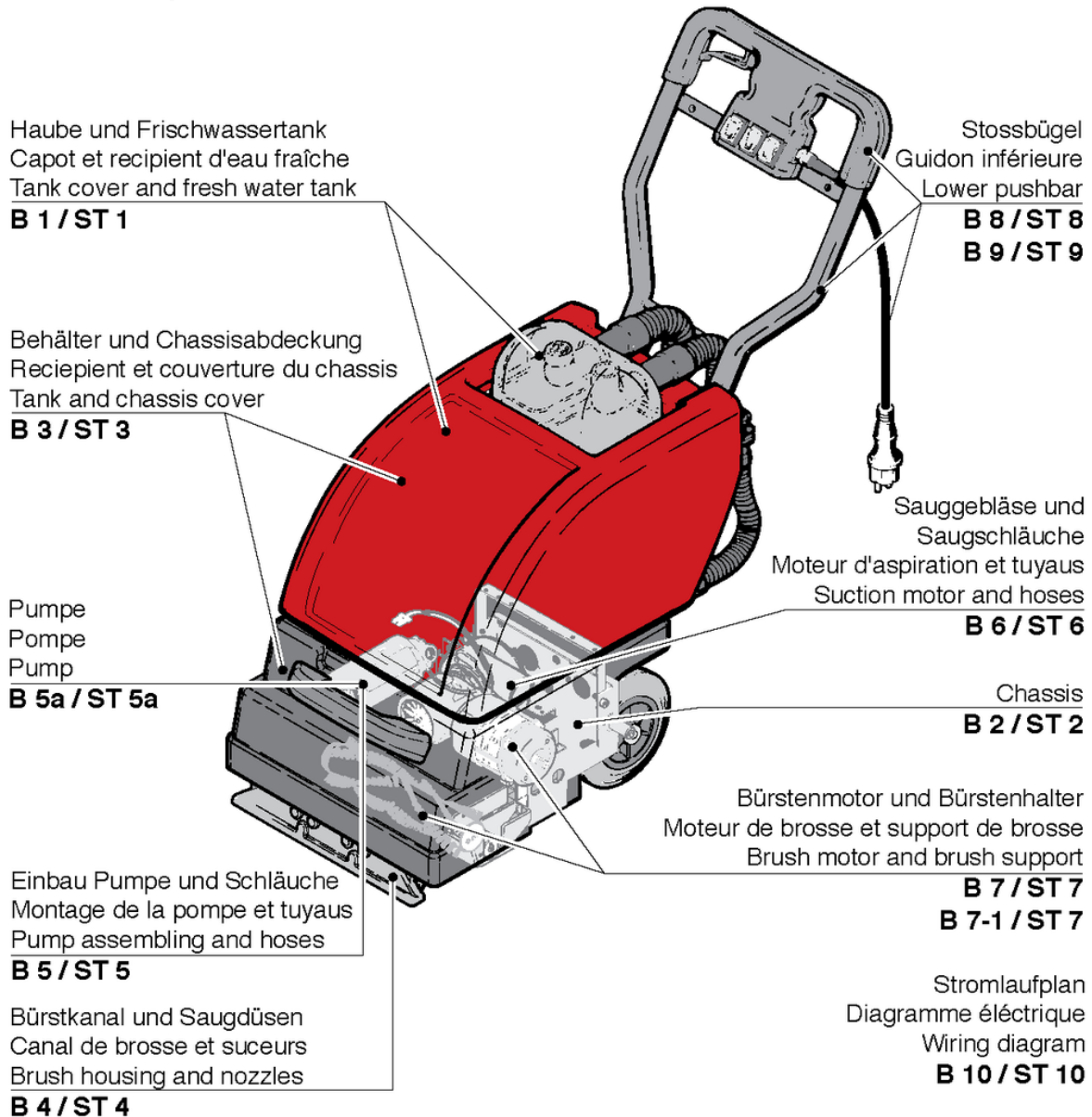
CLEANFIX TW Compact VDE

Inhaltsverzeichnis

PDF erstellt am: 19.02.2024 12:23

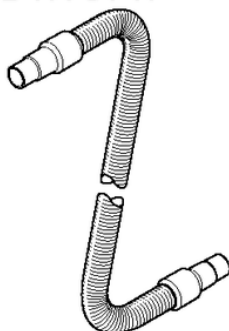


TW Compact

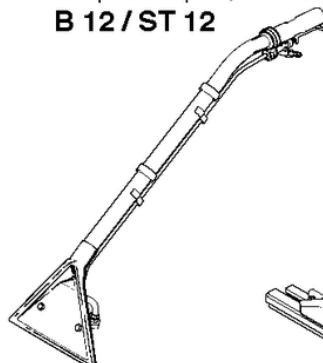


Sonderzubehör / Accessoires

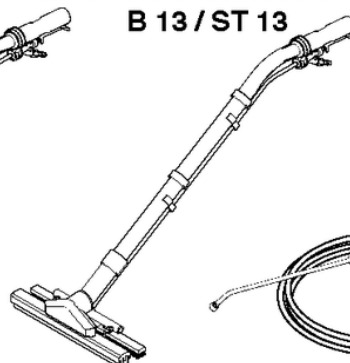
Saug-Sprühschlauch
Tuyau d'asp. et pression
Spray and suction hose
B 11 / ST 11



Teppichadapter 2 Düsen
Adapteur tapis, 2-gicleur
Carpet adaptor, 2-nozzles
B 12 / ST 12



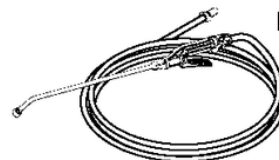
Hartbodenadapter
Adapteur pour les sols durs
Hard floor attachment
B 13 / ST 13



Polsteradapter
Adapteur pour ameublements
Upholstery tool
B 14 / ST 14



Vorsprühlanze mit Schlauch
Lance d'inject. avec tuyau
Spray nozzle with hose
B 15 / ST 15



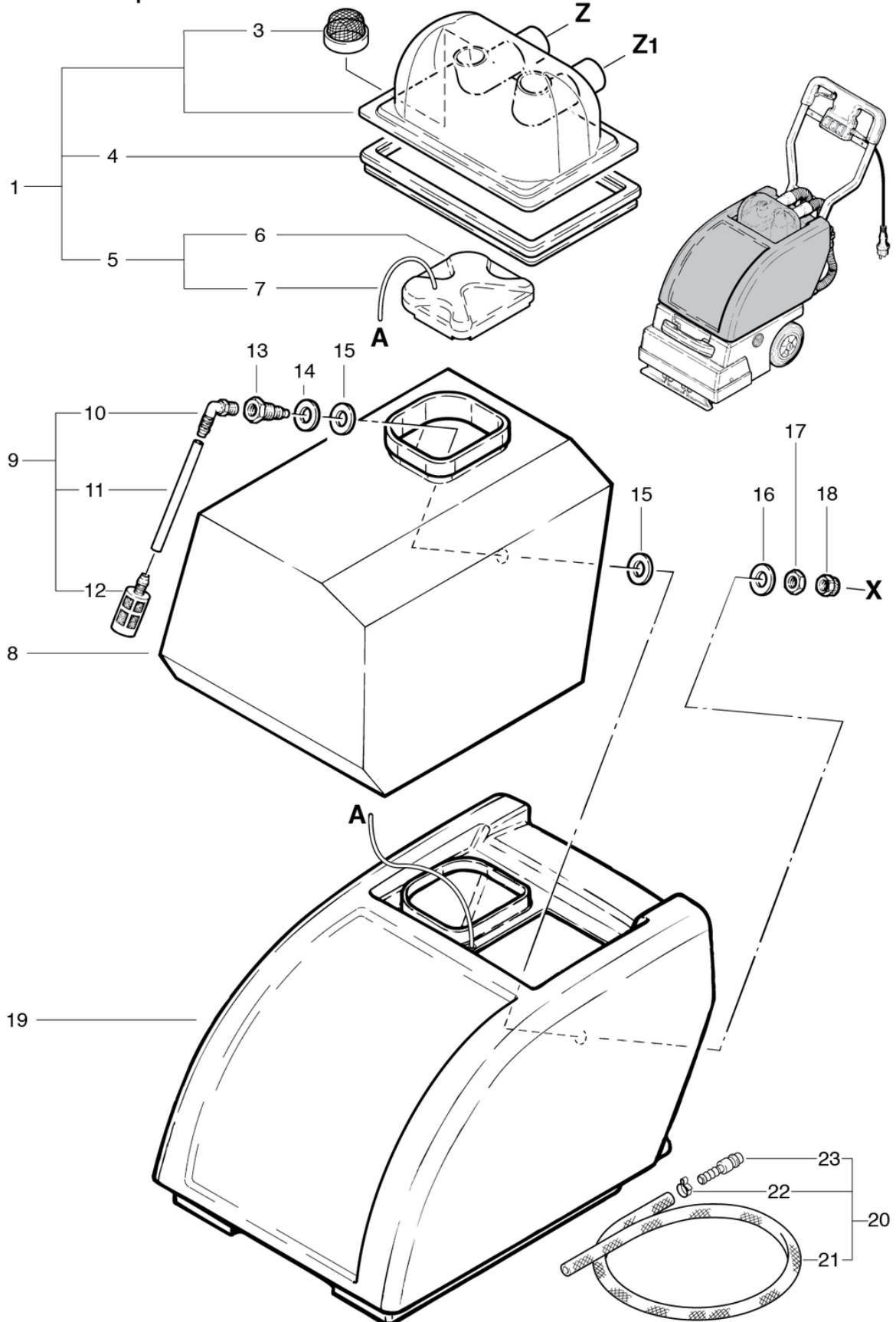
CLEANFIX TW Compact VDE

Haube und Frischwassertank

PDF erstellt am: 19.02.2024 12:23



TW Compact



TW Compact

Haube und Frischwassertank / Capot et recipient d'eau fraîche / Tank cover and fresh water

B 1-09.2017

Pos.	Artikel-Nr.	Ersatzteil	Preis
1	400.750	Abdeckhaube 2-Loch rauchtransp. m. Filter/Dichtung	EUR 107.77
3	400.766A	Luftfiltersieb kpl. rostfrei schwarz	EUR 17.27
4	420.723	Haubendichtung	EUR 22.41
5	530.765	Deckel zu Frischwassertank kpl.	EUR 0.00
6	530.758	Deckel zu Frischwassertank	EUR 27.95
7	490.750	Halteseil ø3 x 500mm	EUR 12.68
8	420.722	Frischwassersacktank	EUR 157.05
9	400.725	Ansaugschlauch kpl.	EUR 27.00
10	P541I	Winkelnippel WES 6 / R1/4"	EUR 3.59
11	400.261B	Schlauch ø 8 / 6 x 0,1m	EUR 2.91
12	P528	Frischwasserfilter bearbeitet	EUR 15.64
13	400.724	Auslaufnippel SW22 R3/8"	EUR 39.05
14	P098	Klemmscheibe ø35mm	EUR 2.55
15	P097B	Dichtscheibe ø35/17/2 EPDM	EUR 2.27
16	P097	Dichtscheibe 30/17/2 PE	EUR 2.00
17	P535B	Mutter 3/8" Ms	EUR 2.27
18	P523G	Überwurfmutter M12 x 1 Ms	EUR 3.59
19	420.721	Behälter rot	EUR 288.68
20	411.750	Frischwasser-Entleerschlauch	EUR 14.64
21	P566H	PVC-weich,glatt,trans.,Nylongefl.,17bar, ø12/6	EUR 2.00
22	P550I	Schlauchklemme 13,3-706R	EUR 2.27
23	P501D	Stecknippel ø12 x 46mm Ms vern.	EUR 5.86

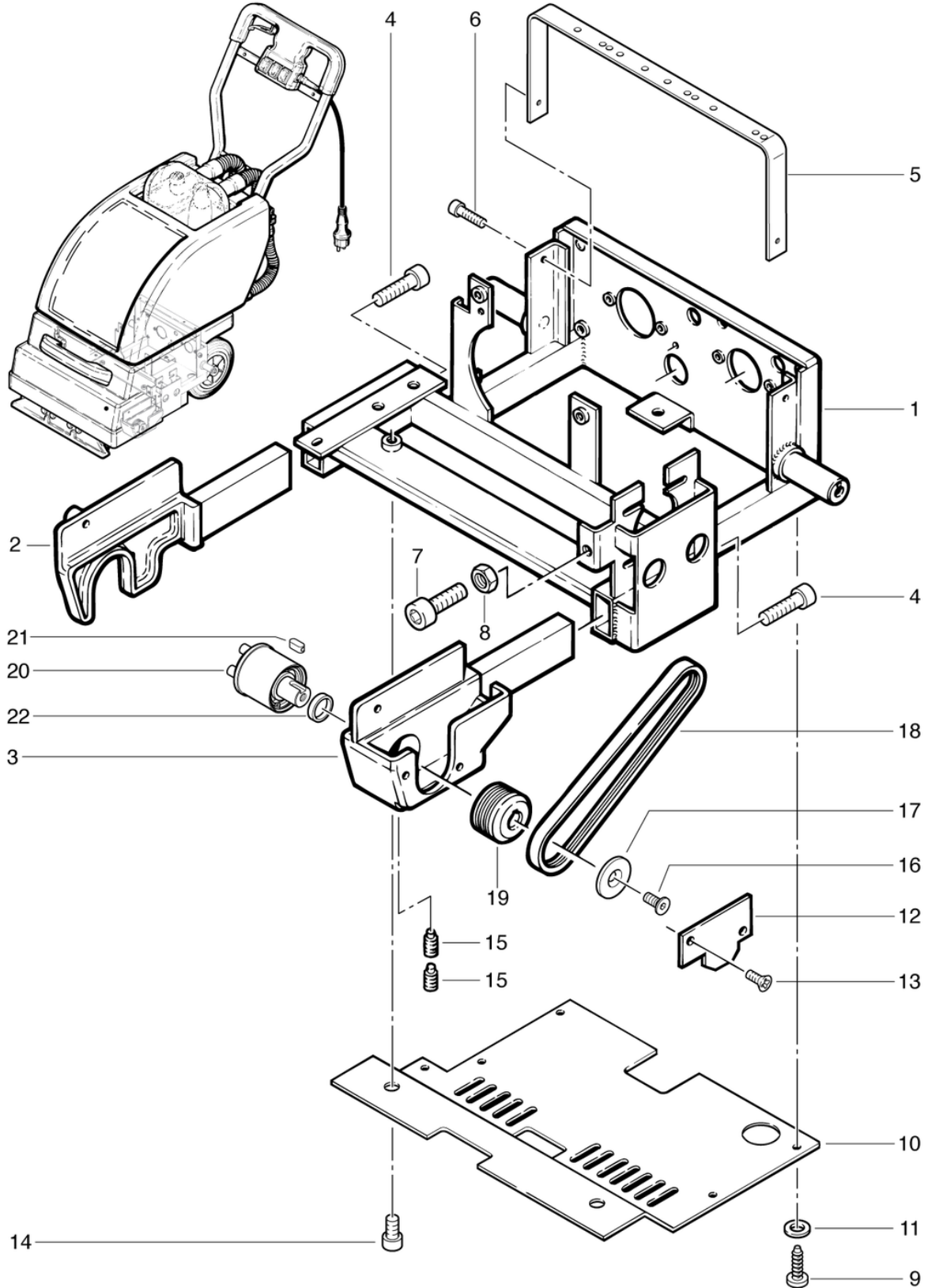
CLEANFIX TW Compact VDE

Chassis

PDF erstellt am: 19.02.2024 12:23



TW Compact



Pos.	Artikel-Nr.	Ersatzteil	Preis
1	400.110	Chassis	EUR 252.64
2	400.114	Halteschiene rechts bearbeitet	EUR 94.91
3	420.112	Halteschiene links NEU	EUR 112.77
4	P486T	Schraube DIN 912 M6 x 25 St vz	EUR 2.00
5	420.352	Stützbügel	EUR 37.05
6	P486A	Schraube DIN 912 M4 x 12 St vz	EUR 2.00
7	P487D	Schraube DIN 912 M8 x 25 St vz	EUR 2.00
8	P490E	Mutter DIN 934 M8 St vz	EUR 2.00
9	P483G	Schraube DIN 7981 C 2,9 x 9,5 St vz	EUR 2.00
10	400.801	Bodenblech	EUR 68.32
11	P497B	Scheibe DIN 9021 M3 3,2/9/0,8 A2	EUR 2.00
12	420.118	Abdeckblech	EUR 11.05
13	P480C	Schraube DIN 963 M4 x 8 A2	EUR 1.75
14	P487A	Schraube DIN 912 M8 x 10 St vz	EUR 2.00
15	P482Z	Stift DIN 914 M5 x 5 A2	EUR 2.00
16	P487U	Schraube DIN 7991 M6 x 12 St vz	EUR 2.00
17	P499	Befestigungsscheibe 30 x 3 kpl.	EUR 6.86
18	420.425	Poly-V-Antriebsriemen	EUR 20.86
19	420.401	Riemenscheibe	EUR 38.64
20	400.405	Welle kpl.	EUR 118.18
21	400.420	Keil DIN 6885 A 5/5/12	EUR 4.23
22	400.414	Distanzring 18/15 x 4,5mm	EUR 9.09

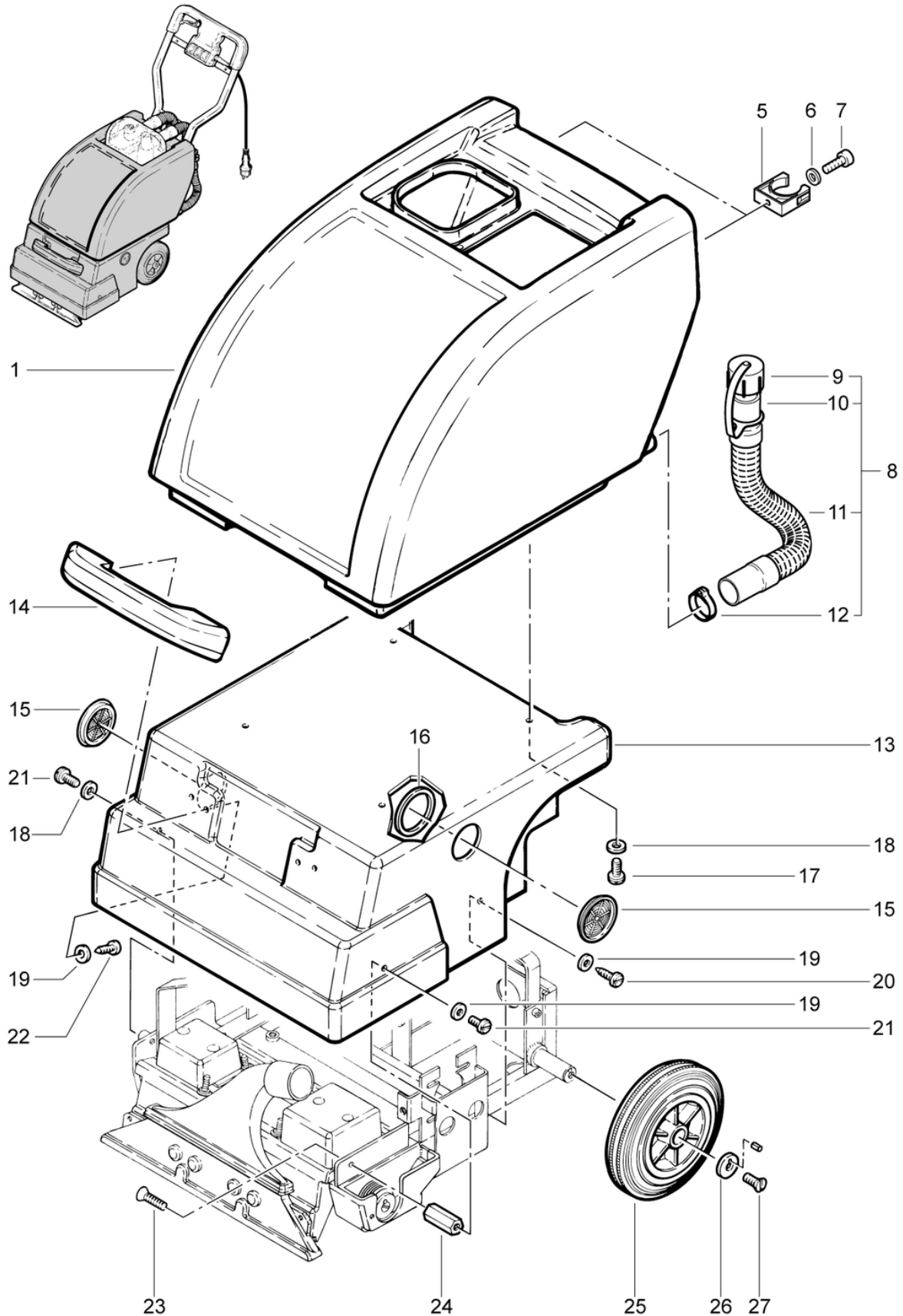
CLEANFIX TW Compact VDE

Behälter und Chassisabdeckung

PDF erstellt am: 19.02.2024 12:23



TW Compact



Pos.	Artikel-Nr.	Ersatzteil	Preis
1	420.721	Behälter rot	EUR 288.68
5	P109A	Schlauchhalter anthrazitgrau	EUR 8.77
6	P497G	Scheibe DIN 125 A M5 5,3/10/1 A2	EUR 2.00
7	P488B	Schraube DIN 912 M5 x 12 A2	EUR 2.00
8	480.740	Ablaufschlauch kpl.	EUR 48.77
9	432.110	Deckel zu Ablauf	EUR 7.73
10	500.409A	Schlauchmuffe 45 x 25 x 80mm	EUR 24.05
11	480.741	Ablaufschlauch	EUR 22.41
12	P553R	Schlauchklemme 039.6-706R	EUR 3.27
13	420.711	Chassisabdeckung anthrazitgrau	EUR 205.77
14	077.560	Bügelgriff anthrazitgrau	EUR 19.23
15	P030L	Lüftungsgitter rund ø 65,7mm grau	EUR 14.32
16	400.713	Befestigungsring ø70/60 x 3	EUR 6.86
17	P475T	Schraube DIN 85 A M6 x 12 St vz	EUR 2.00
18	P497H	Scheibe DIN 9021 M6 6,4/18/1,6 A2	EUR 2.00
20	P482L	Schraube BN 1014 4,8 x 13 St vz	EUR 2.00
22	P516Q	Schraube WN 1452 K50 x 18 St vz	EUR 2.00
23	P480B	Schraube DIN 963 M5 x 10 A2	EUR 2.00
24	420.111	Distanzbolzen ø12 x 48mm	EUR 18.55
25	500.250	Laufgrad ø200 x 57mm bearbeitet	EUR 51.73
26	P499	Befestigungsscheibe 30 x 3 kpl.	EUR 6.86
27	P487U	Schraube DIN 7991 M6 x 12 St vz	EUR 2.00

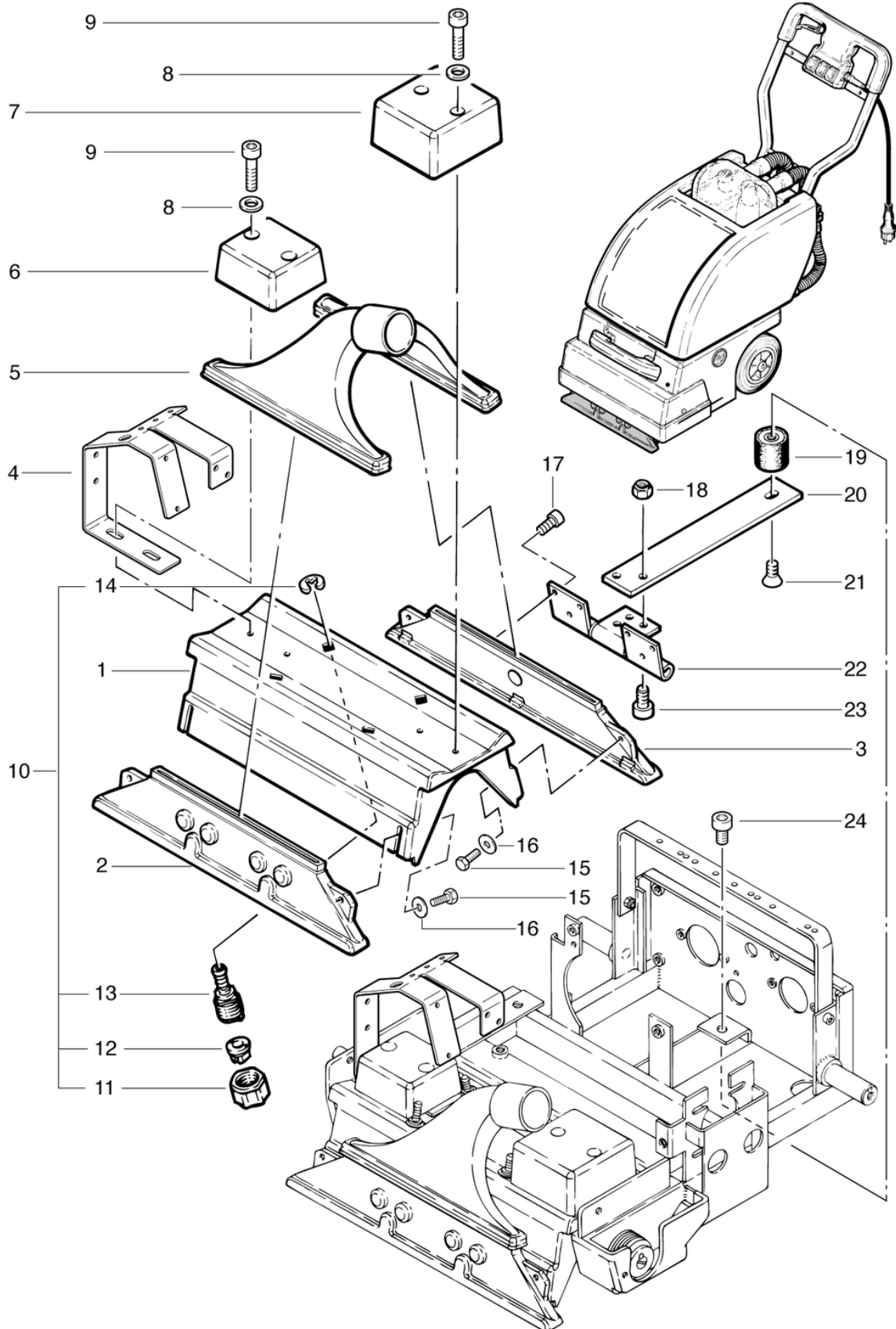
CLEANFIX TW Compact VDE

Bürstkanal und Saugdüsen

PDF erstellt am: 19.02.2024 12:23



TW Compact



Pos.	Artikel-Nr.	Ersatzteil	Preis
1	420.510	Bürstkanal	EUR 119.32
2	420.520	Saugdüse vorne	EUR 106.27
3	420.530	Saugdüse hinten	EUR 129.77
4	420.569	Pumpenhalter	EUR 50.09
5	420.560	Saugdüsenadapter rot	EUR 100.00
6	420.567	Gewicht rechts 2,4kg	EUR 76.68
7	420.564	Gewicht links 4,3kg	EUR 100.09
8	P496K	Unterlagscheibe DIN 125 A M6 6,4/12/1,6 St vz	EUR 2.00
9	P488S	Schraube DIN 912 M6 x 30 A2	EUR 2.00
10	420.550	Sprühdüse kpl.	EUR 28.32
11	P602D	Überwurfmutter 3/8"	EUR 2.91
12	P627C	Flachstrahldüse	EUR 18.55
13	P602E	Düsenhalter	EUR 5.18
14	P499N	Scheibe DIN 6799 9/18,8/1,1 A2	EUR 2.00
15	P472F	Schraube DIN 933 M5 x 12 A2	EUR 2.00
16	P497E	Scheibe DIN 9021 M5 5,3/15/1,2 A2	EUR 2.00
17	P488B	Schraube DIN 912 M5 x 12 A2	EUR 2.00
18	P492K	Mutter DIN 985 M6 A2	EUR 2.00
19	420.393	Rundpuffer M8 I-Gew, ø30 x 30, M8 I-Gew	EUR 12.68
20	420.392	Träger 240 x 40 x 5mm	EUR 39.45
21	P479R	Schraube DIN 7991 M8 x 12 St vz	EUR 2.00
22	420.391	Scharnier kpl.	EUR 54.59
23	P488P	Schraube DIN 912 M6 x 16 A2	EUR 2.00
24	P487A	Schraube DIN 912 M8 x 10 St vz	EUR 2.00

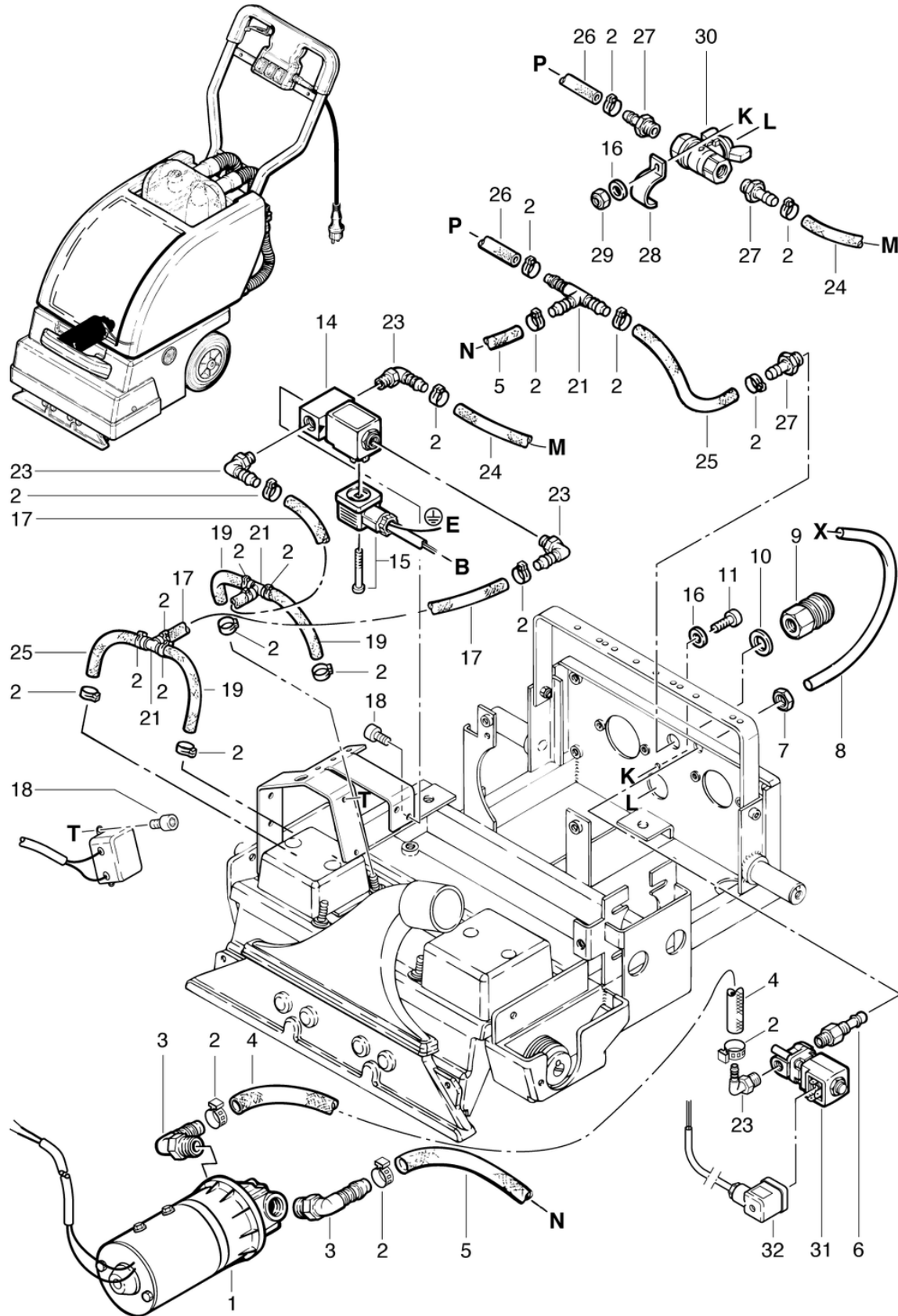
CLEANFIX TW Compact VDE

Einbau Pumpe und Schläuche

PDF erstellt am: 19.02.2024 12:23



TW Compact



Pos.	Artikel-Nr.	Ersatzteil	Preis
1	420.951	Membran Pumpe 230V	EUR 363.64
2	P550A	Schlauchklemme 14,5-706R	EUR 2.27
3	P541M	Winkelnippel WES 8 / R3/8"	EUR 4.91
4	420.261	Schlauch ø12/6 x 0,4m	EUR 5.18
5	420.269	Schlauch ø12/6 x 0,2m	EUR 4.23
6	440.343	Nippel zu Ansaugschlauch	EUR 21.82
7	P535I	Mutter SW15/G1/8" x 4 Ms	EUR 2.00
8	400.262	Druckschlauch ø 8 / 6 x 0,34m	EUR 3.27
9	P500A	Steckkupplung 1/4" IG, gross Ms	EUR 19.55
10	P260	Scheibe ø14/24 x 2 PE schwarz	EUR 2.00
11	P488B	Schraube DIN 912 M5 x 12 A2	EUR 2.00
14	420.276	Magnetventil 3/2-Wege 230V/50Hz	EUR 227.59
15	420.309	Kabel Magnetventil inkl. Kond.	EUR 37.05
16	P497E	Scheibe DIN 9021 M5 5,3/15/1,2 A2	EUR 2.00
17	420.261A	Schlauch ø12/6 x 0,3m	EUR 4.59
18	P488E	Zyl-Schraube mit ISK ISO 4762-8 M5 x 8 A2K	EUR 2.00
19	420.341	Schlauch ø12/6 x 0,14m	EUR 4.23
21	P544D	Verbindungsstutzen TS8	EUR 4.59
23	P541G	Winkelnippel WES 8 / R1/8"	EUR 4.59
24	420.262A	Schlauch ø12/6 x 0,6m	EUR 7.45
25	420.343	Schlauch ø12/6 x 0,11m	EUR 3.86
27	P524F	Schlauchnippel NW8 - 1/4" AG Ms	EUR 6.14
28	450.336A	BRIDE 1-Lappig PG 16mm	EUR 2.00
29	P493G	Mutter DIN 985 M5 A2	EUR 2.00
30	P508B	Kugelhahn 1/4" I-I-Gew.	EUR 32.45
31	420.255	Magnetventil 2/2-Wege 230V/50/60 Hz	EUR 147.59
32	550.257	Kabel zu Magnetventil	EUR 22.09

CLEANFIX TW Compact VDE

Pumpe

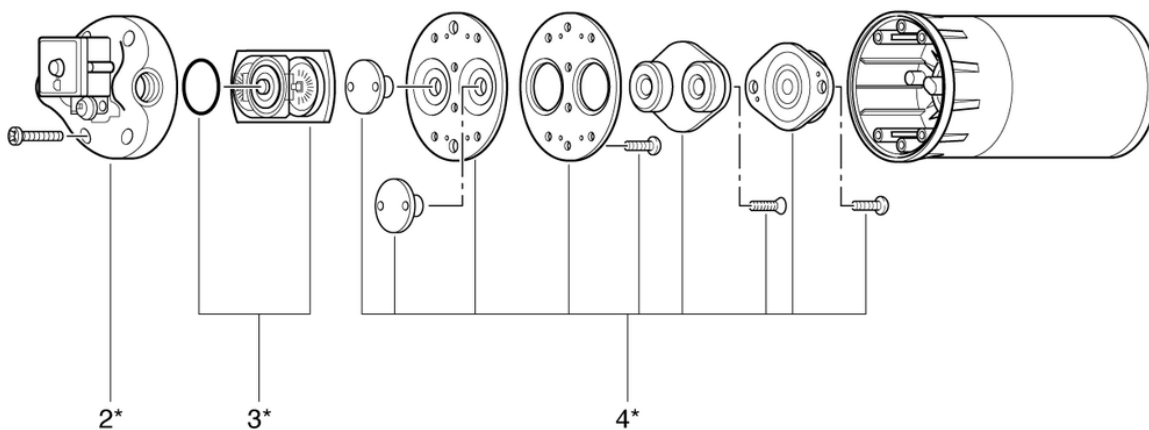
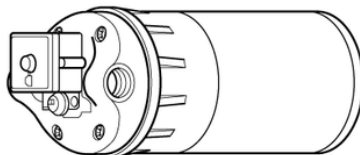
PDF erstellt am: 19.02.2024 12:23



TW Compact

Pumpe / Pompe / Pump P821B

bis Masch.-Nr. / to machine no. / au no. de machine **52 2022**



* bis Masch.-Nr. / to machine no. / au no. de machine
52 2022

ab Masch.-Nr. **01 2023** für Pumpe 420.951 sind keine Ersatzteile erhältlich
from machine no. **01 2023** no spare parts are available for pump 420.951
de no. de la machine **01 2023** aucune pièce de rechange n'est disponible pour la pompe 420.951

Pos.	Artikel-Nr.	Ersatzteil	Preis
2	P821C	Gehäuseoberteil m. Bybass, Flojet-Pumpe 230V	EUR 0.00
3	P821D	Ventil-Satz, Flojet-Pumpe 230V mit Filter	EUR 28.59
4	P821E	Nocken-Blenden-Satz, Flojet-Pumpe 230V mit Filter	EUR 89.68

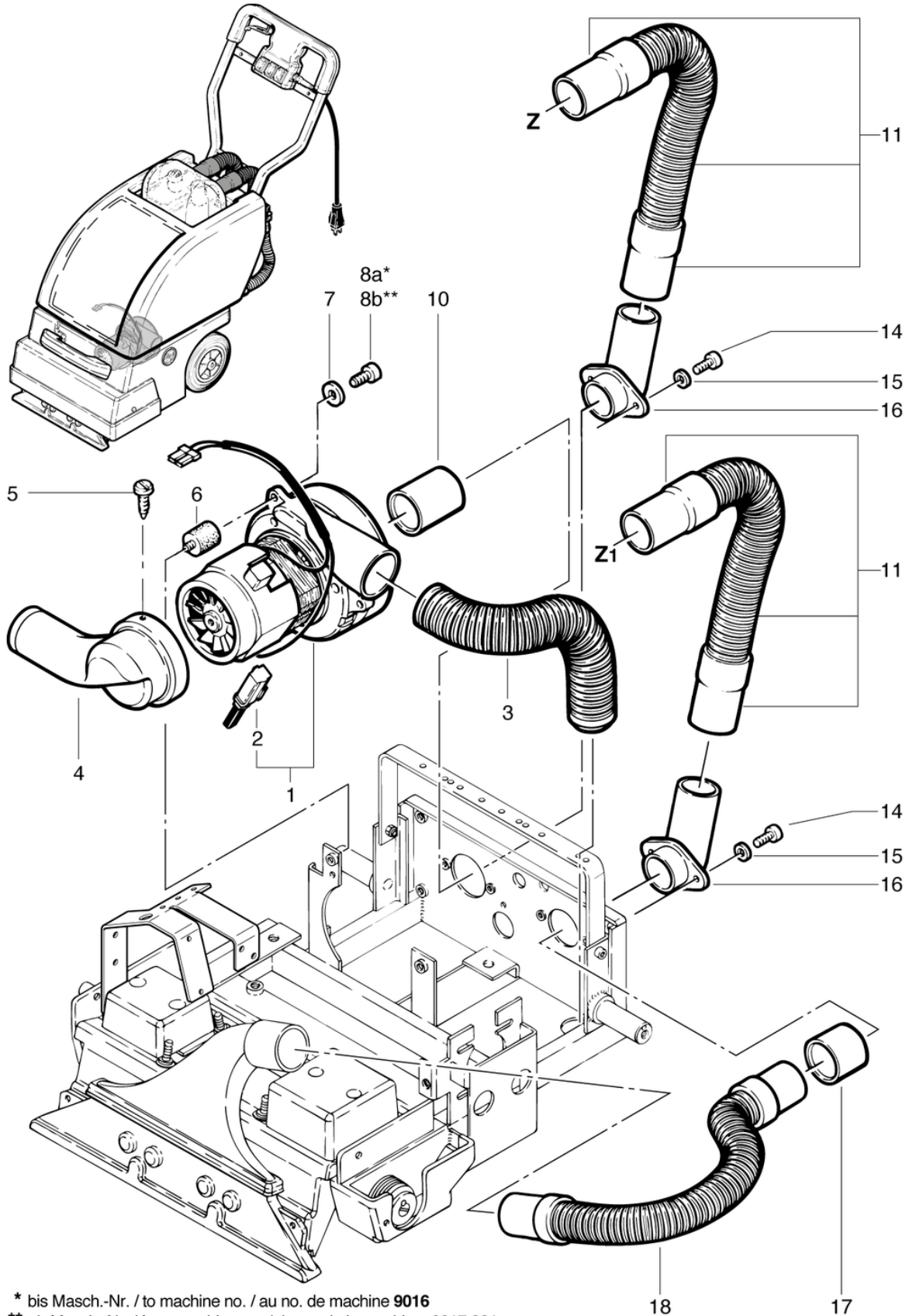
CLEANFIX TW Compact VDE

Sauggebläse und Saugschläuche

PDF erstellt am: 19.02.2024 12:23



TW Compact



* bis Masch.-Nr. / to machine no. / au no. de machine **9016**

** ab Masch.-Nr. / from machine no. / de no. de la machine **9017.001**

TW Compact

Sauggebläse und Saugschläuche / Moteur d'aspiration et tuyaus / Suction motor and hoses

B 6-06.2017

Pos.	Artikel-Nr.	Ersatzteil	Preis
1	420.210	Sauggebläse 230V 50/60 Hz 1200W	EUR 335.82
2	P870KH	Kohlebürsten (Paar) LAMB	EUR 0.00
3	400.227	Schalldämmschlauch 0,28m	EUR 25.68
4	420.361	Kühlluftkanal	EUR 57.59
5	P483H	Schraube DIN 7981 C 2,9 x 6,5 St vz	EUR 2.00
6	400.214	Rundpuffer M6 x 8 I-Gew, ø 20 x 30	EUR 23.73
7	P497H	Scheibe DIN 9021 M6 6,4/18/1,6 A2	EUR 2.00
8	P486Q	Zylinderschraube mit Innensechskant DIN 912 M6 x 12 A2	EUR 2.00
8	P486R	Zylinderschraube mit Innensechskant DIN 912 M6 x 16 St vz	EUR 2.00
10	420.212	Verbindungsstutzen	EUR 15.91
11	411.770	Schlauch 0,65m NW 32 inkl. Muffe	EUR 27.59
14	P486A	Schraube DIN 912 M4 x 12 St vz	EUR 2.00
15	P496C	Scheibe DIN 9021 M4 4,3/12/1 St vz	EUR 2.00
16	420.220	Uebergangsstutzen	EUR 24.73
17	400.224	Muffe	EUR 19.82
18	500.408A	Spiralschlauch NW32 x 0,54m	EUR 22.77

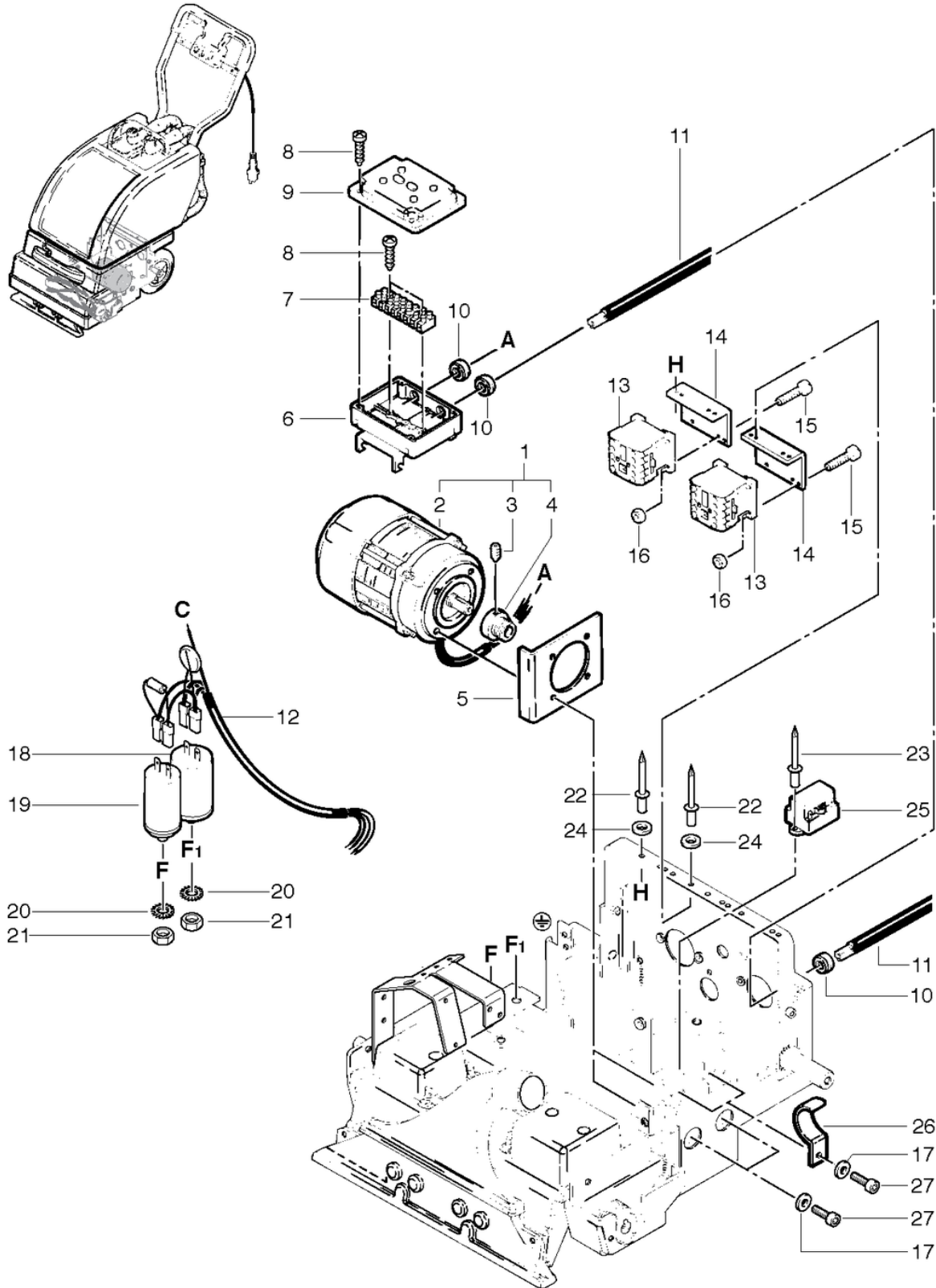
CLEANFIX TW Compact VDE

Bürstenmotor und Bürstenhalter

PDF erstellt am: 19.02.2024 12:23



TW Compact



Pos.	Artikel-Nr.	Ersatzteil	Preis
1	420.281	Bürstenmotor kpl.	EUR 357.27
2	400.281A	Bürstenmotor 230 V /50 Hz 370 W	EUR 356.36
3	P484Y	Stift DIN 915 M6 x 10	EUR 2.00
4	420.290	Riemenscheibe	EUR 27.95
5	400.291	Motorhalteplatte	EUR 29.91
6	400.320A	Klemmkasten-Unterteil kpl.	EUR 34.09
7	P383M	Schraubklemme mit DS, 9 P. 2,5mm ²	EUR 5.50
8	P516S	Schraube WN 1452 K30 x 14 St vz	EUR 2.00
9	P379A	Klemmkasten-Deckel	EUR 9.09
10	P408K	Durchführungstülle DA 11/14/3	EUR 2.55
11	420.305	Kabelbaum Stossbügel 6 x 0,75mm ²	EUR 38.32
12	420.306	Kabelbaum zu Kondensator	EUR 48.77
13	P353	Leistungsschutz 230V/50Hz 10A	EUR 82.86
14	420.116	Haltewinkel links	EUR 15.64
15	P477B	Schraube DIN 912 M3 x 14 St vz	EUR 2.00
16	P491P	Mutter DIN 934 M3 Ms	EUR 2.00
17	P497G	Scheibe DIN 125 A M5 5,3/10/1 A2	EUR 2.00
18	P385B	Kondensator 12uF, 450V	EUR 34.45
19	P385E	Kondensator 20uF, 450VAC	EUR 41.59
20	P499F	Fächerscheibe Form A M8/8,2/14 St vz	EUR 2.00
21	P490E	Mutter DIN 934 M8 St vz	EUR 2.00
22	P485J	Niete 3 x 10 Alu	EUR 2.00
23	P485C	Niete Pop Standard 4,0 x 8,0 Alu/St	EUR 2.00
24	P497J	Scheibe DIN 9021 M3 3,2/9/0,8 St vz	EUR 2.00
25	420.331	Relais ER4 3.85/3.20A.702	EUR 60.41
26	400.137	Schlauchhalter	EUR 5.50
27	P486I	Zyl-Schr mit ISK niedrigem Kopf DIN 7984 M5 x 16 St vz	EUR 2.00

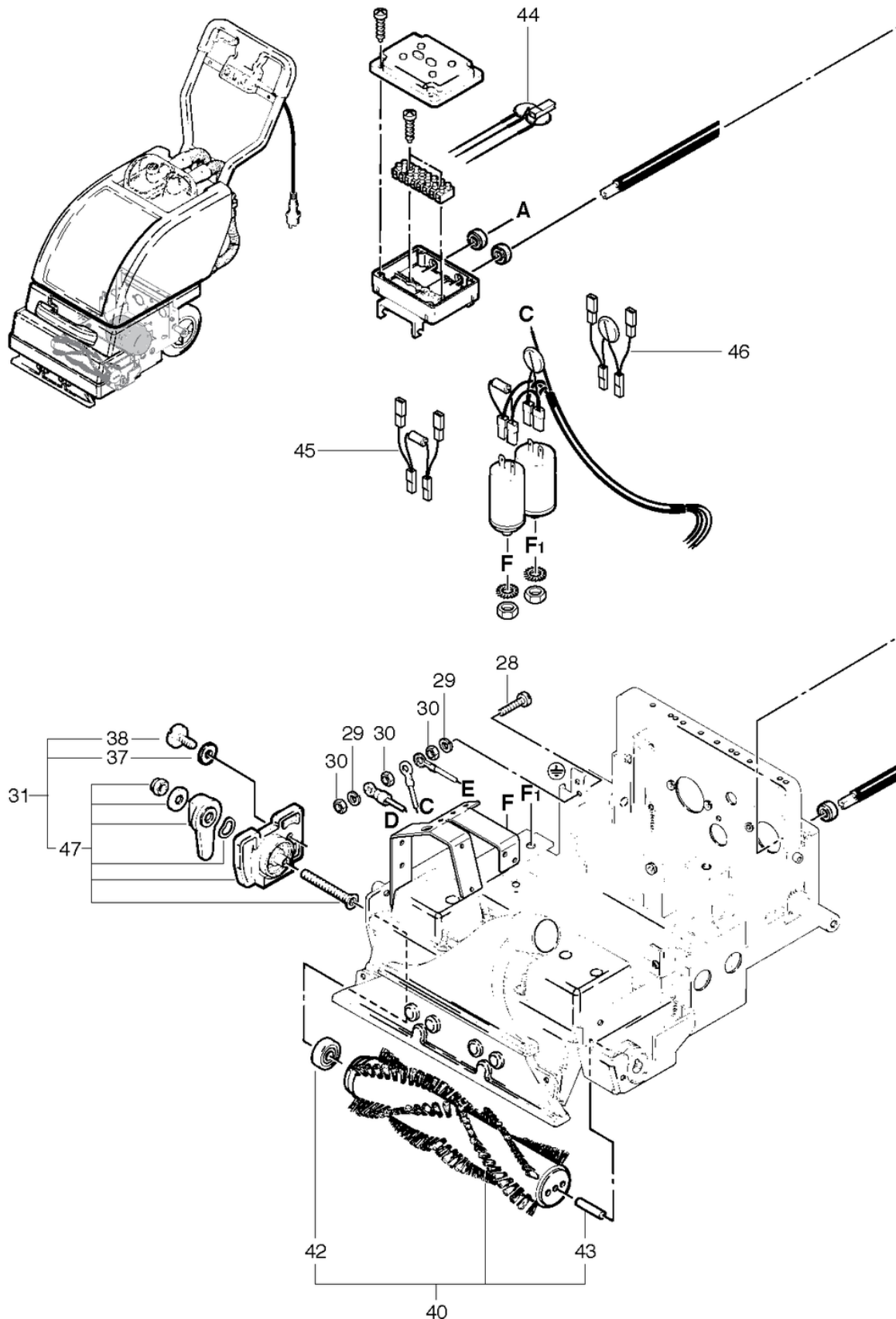
CLEANFIX TW Compact VDE

Bürstenmotor und Bürstenhalter

PDF erstellt am: 19.02.2024 12:23



TW Compact



Pos.	Artikel-Nr.	Ersatzteil	Preis
28	P478L	Schraube DIN 84 M4 x 20 Ms	EUR 2.00
29	P498A	Ring DIN 127 B M4 4,1/7,6/0,9 CuSn	EUR 2.00
30	P491Q	Mutter DIN 934 M4 Ms	EUR 2.00
31	420.450	Bürstenhalter kpl.	EUR 85.86
37	P497E	Scheibe DIN 9021 M5 5,3/15/1,2 A2	EUR 2.00
38	400.475	Spezialschraube 18 x 20mm	EUR 18.82
40	420.472	Walzenbürste weich Standard	EUR 92.00
42	P316D	Rillenkugellager 6201 2RSR ø32/12 x 10	EUR 15.91
43	400.478	Zentrierzapfen 8 x 28mm	EUR 7.45
44	420.240	Umbausatz Varistor	EUR 20.14
45	420.306E	Litzen Widerstand 39 kOhm/7W	EUR 24.05
46	420.306D	Litzen Varistor 320V	EUR 20.86
47	420.460	Bürstenhalter kpl. ALU	EUR 127.64

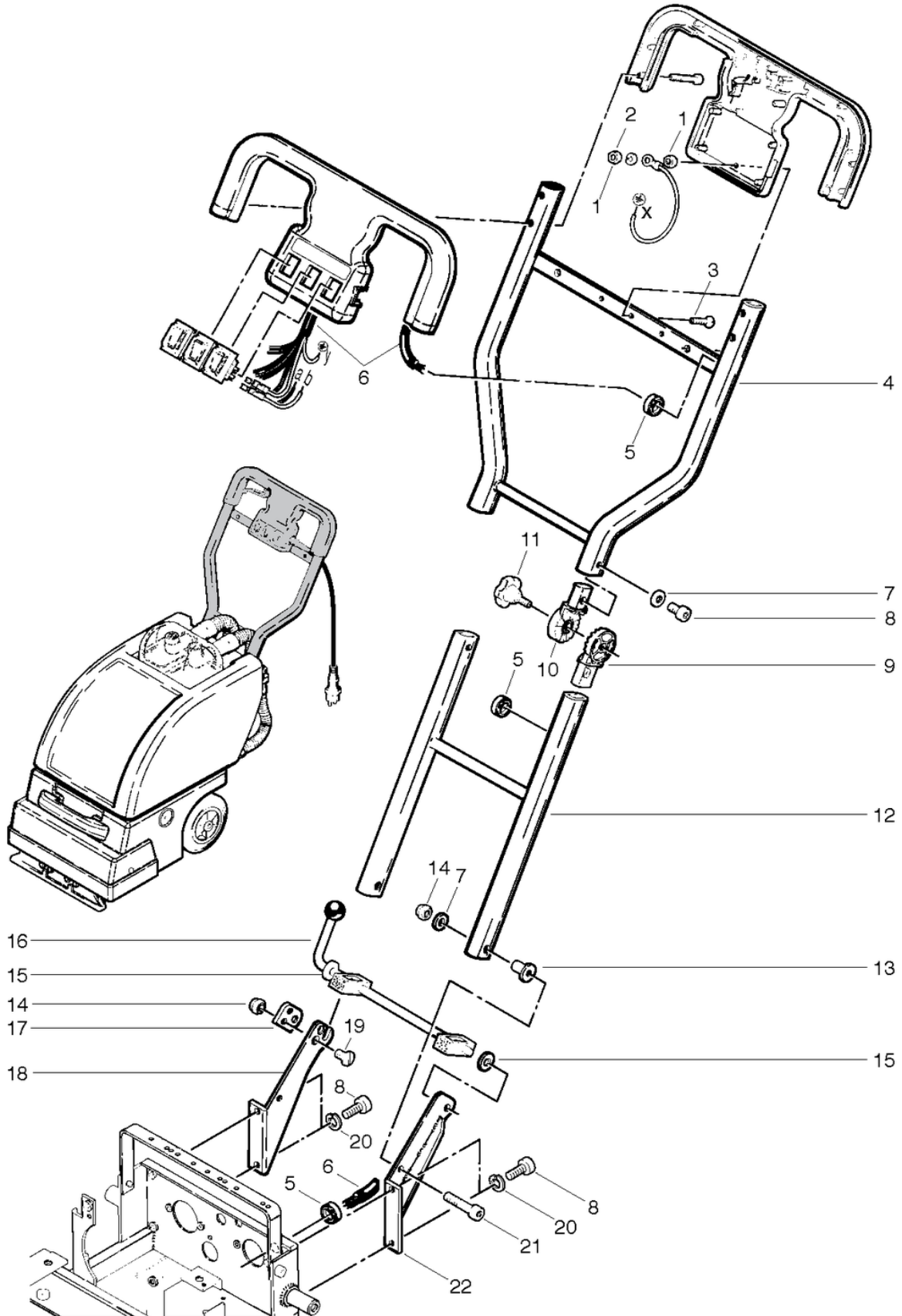
CLEANFIX TW Compact VDE

Stossbügel

PDF erstellt am: 19.02.2024 12:23



TW Compact



Pos.	Artikel-Nr.	Ersatzteil	Preis
1	P491Q	Mutter DIN 934 M4 Ms	EUR 2.00
2	P498A	Ring DIN 127 B M4 4,1/7,6/0,9 CuSn	EUR 2.00
3	P481E	Schraube DIN 963 M4 x 14 Ms	EUR 2.00
4	420.650	Stossbügel-Oberteil	EUR 128.05
5	P408K	Durchführungstülle DA 11/14/3	EUR 2.55
6	420.305	Kabelbaum Stossbügel 6 x 0,75mm ²	EUR 38.32
7	P497H	Scheibe DIN 9021 M6 6,4/18/1,6 A2	EUR 2.00
8	P486Q	Zylinderschraube mit Innensechskant DIN 912 M6 x 12 A2	EUR 2.00
9	420.602	Gelenk unten	EUR 13.32
10	420.601	Gelenk oben	EUR 13.32
11	P253	Sterngriff Ø39,5 M6 x 25	EUR 6.14
12	420.651	Stossbügel-Unterteil	EUR 79.36
13	420.370	Lagerhülse	EUR 12.32
14	P493K	Mutter DIN 985 M6 St vz	EUR 2.00
15	P496Q	Scheibe DIN 9021 M8 8,4/24/2 St vz	EUR 2.00
16	420.356	Verstellhebel	EUR 85.50
17	420.999	Lagerblech	EUR 14.32
18	420.351A	Bügelhalter rechts	EUR 58.86
19	P487U	Schraube DIN 7991 M6 x 12 St vz	EUR 2.00
20	P498U	Ring DIN 127 B M6 6,1/11,8/1,6 A2	EUR 2.00
21	P486S	Zylinderschraube mit Innensechskant mit Schaft DIN 912 M6 x 35 St vz	EUR 2.00
22	420.351	Bügelhalter links	EUR 55.59

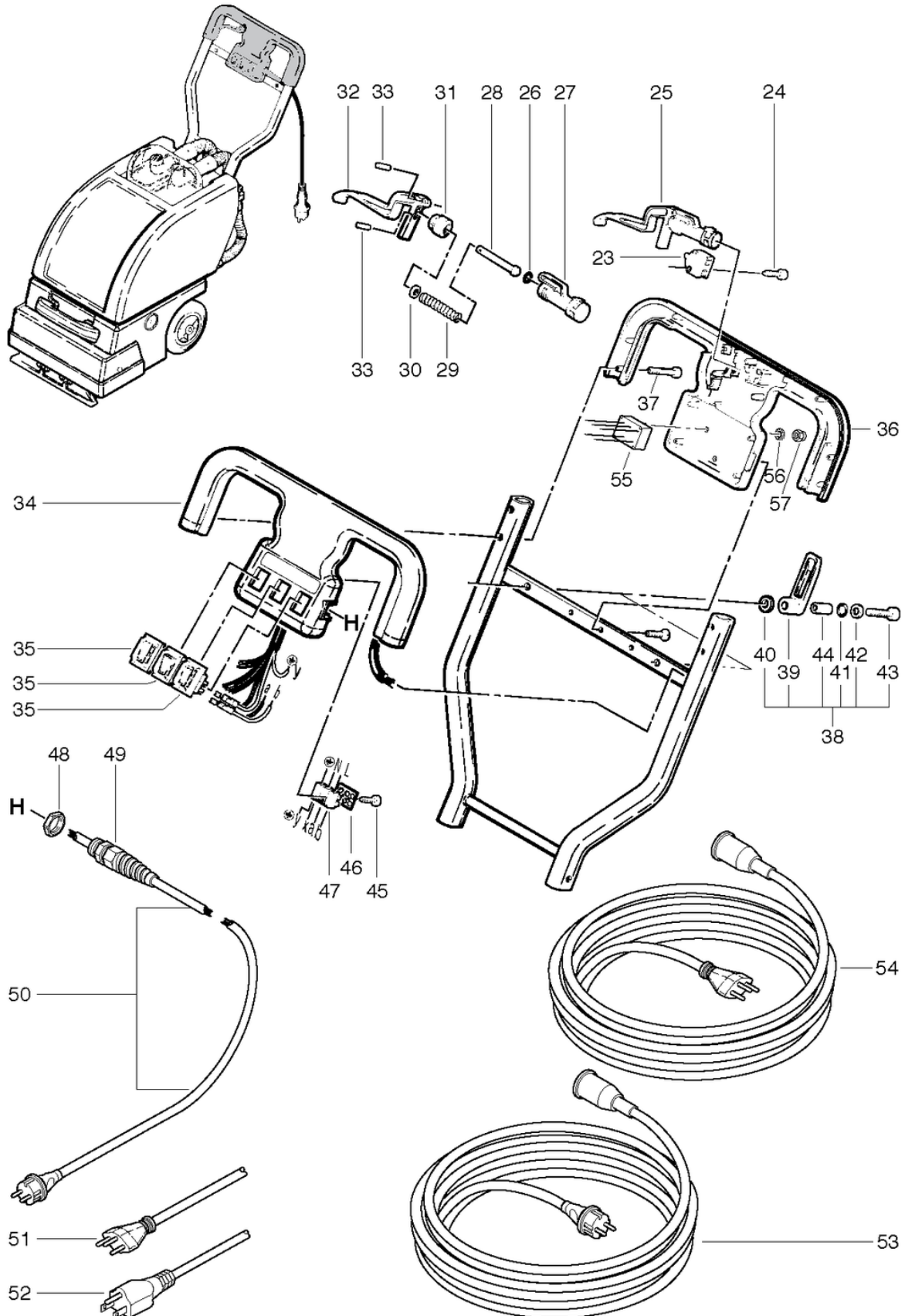
CLEANFIX TW Compact VDE

Stossbügel

PDF erstellt am: 19.02.2024 12:23



TW Compact



Pos.	Artikel-Nr.	Ersatzteil	Preis
23	P242	Tastschalter 1-polig	EUR 15.23
24	P516E	Schraube WN 1451 K30 x 20 St vz	EUR 2.00
25	400.620	Steuerhebel kpl.	EUR 68.91
26	P681F	Ring DIN 3771 5,23/2,62 NBR 90 SH A	EUR 2.00
27	400.622	Federgehäuse	EUR 35.14
28	P681D	Ventilstift kpl.	EUR 7.36
29	P681E	Ventilfeder	EUR 2.91
30	P497G	Scheibe DIN 125 A M5 5,3/10/1 A2	EUR 2.00
31	P681B	Überwurfmutter	EUR 4.23
32	400.621	Ventilhebel	EUR 14.59
33	P681K	Zyl Stift 1,5/14,5 A2	EUR 2.00
34	400.611	Griffschale Oberteil	EUR 73.50
35	P240	Wippenschalter orange 230V	EUR 13.68
36	420.618	Griffschale unten bearbeitet	EUR 45.82
37	P516B	Schraube WN 1452 K30 x 30 St vz	EUR 2.00
38	P087	Kabelhaken schwarz kpl.	EUR 13.68
39	P087A	Kabelhaken schwarz	EUR 5.18
40	P497H	Scheibe DIN 9021 M6 6,4/18/1,6 A2	EUR 2.00
41	P088	Ring DIN 3771 8,73/1,78 NBR 70 SH A	EUR 2.00
42	P496K	Unterlagscheibe DIN 125 A M6 6,4/12/1,6 St vz	EUR 2.00
43	P488S	Schraube DIN 912 M6 x 30 A2	EUR 2.00
44	P087B	Distanzhülse ø8/6,2 x 18,8mm	EUR 2.91
46	P394	Bezeichnungsplättchen 500 BZ 3 L,N,PE	EUR 2.00
47	P383A	Schraubklemme mit DS 3-pol. 2,5mm ²	EUR 2.91
48	P279H	Gegenmutter PG9 Ms vernickelt	EUR 2.00
49	P279D	Gegenmutter PG 7 Ms vernickelt	EUR 2.00
50	P400B	Anschlusskabel VDE 0,68m, schwarz	EUR 8.18
51	P400D	Anschlusskabel SEV 0,68m, schwarz	EUR 31.18
52	P400E	Anschlusskabel USA 0,68m, schwarz	EUR 17.44
53	500.863	Verlängerungskabel VDE, 20m	EUR 57.00
54	500.864	Verlängerungskabel SEV, 20m IP55	EUR 0.00
55	420.333	Entstörfilter 0,75uF, 6A	EUR 36.09
56	P510C	Scheibe DIN 125 A M5 10/5,3/1 PA6.6	EUR 2.00
57	P237A	Mutter DIN 1587 M5 PA6.6	EUR 2.00

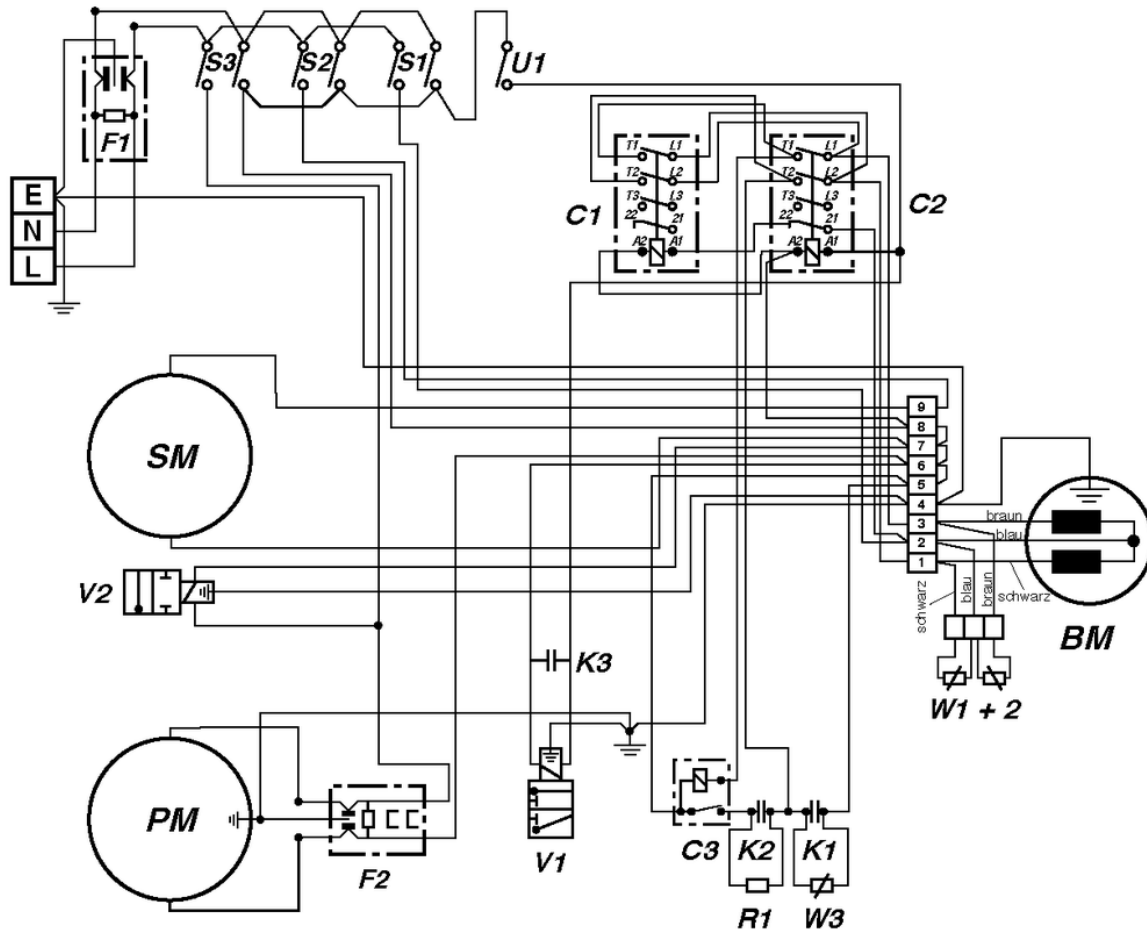
CLEANFIX TW Compact VDE

Stromlaufplan

PDF erstellt am: 19.02.2024 12:23



TW Compact



- S1 = Wippenschalter Bürstenmotor / Brush motor switch
- S2 = Wippenschalter Saugmotor / Suction motor switch
- S3 = Wippenschalter Pumpe / Pump switch
- C1 = Leistungsschutz Bürstenmotor / Switch for reversing brush motor
- C2 = Leistungsschutz Bürstenmotor / Switch for reversing brush motor
- C3 = Relais
- K1 = Betriebs-Kondensator 12 uF / Capacitor for working brush motor 12 uF
- K2 = Anlauf-Kondensator 20 uF / Capacitor for starting brush motor 20 uF
- K3 = Kondensator 0,33 uF / Capacitor 0,33 uF
- BM = Bürstenmotor / Brush motor
- PM = Pumpenmotor / Pump
- SM = Saugmotor / Suction motor
- V1 = 3/2 Wege-Ventil / Valve 3/2
- V2 = 2/2 Wege-Ventil / Valve 2/2
- U1 = Steuerschalter Bürstenmotor / Reversing-switch
- F1 = FE-Filter Eingang
- F2 = FE-Filter Pumpe
- W1+2 = Varistor S20 K275
- W3 = Varistor S20 K320
- R1 = Drahtwiderstand 30 kOhm/7W

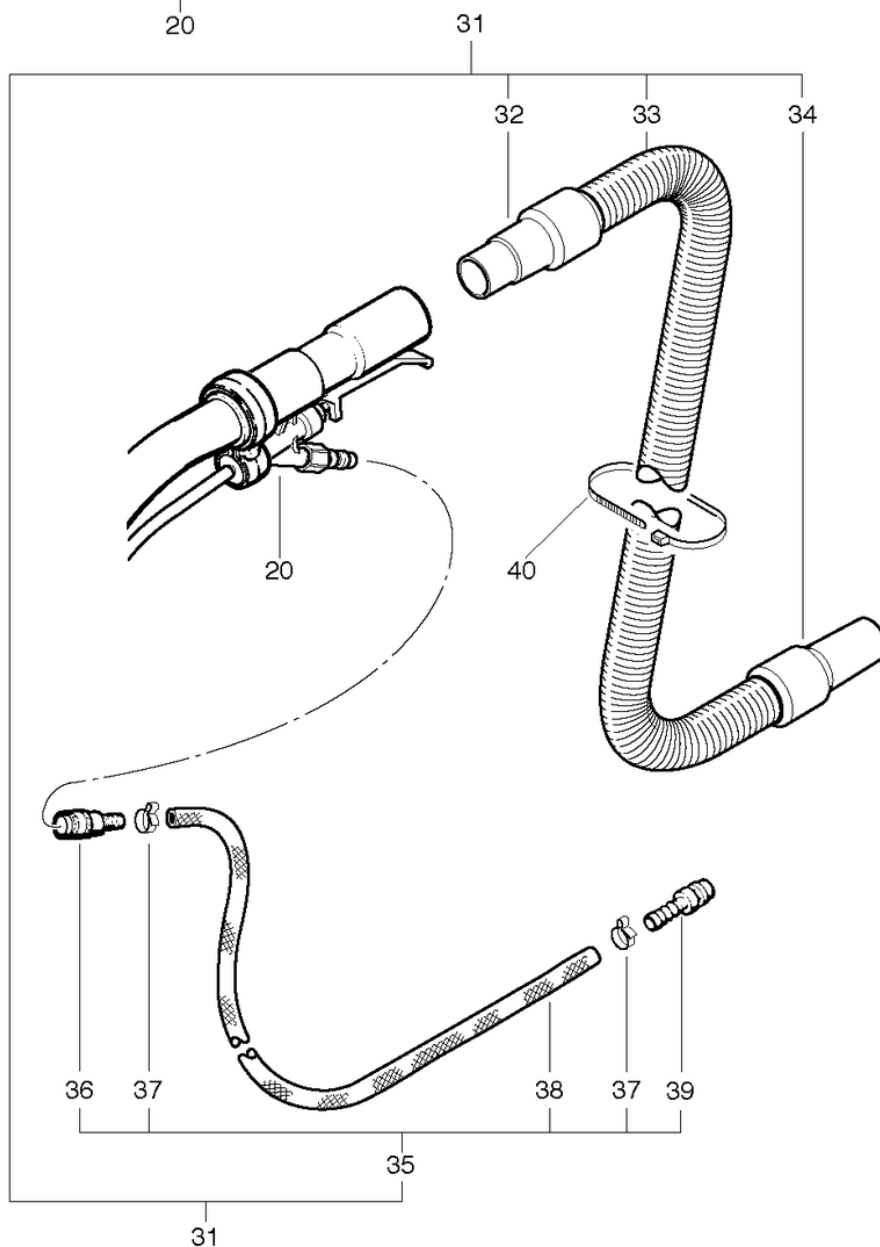
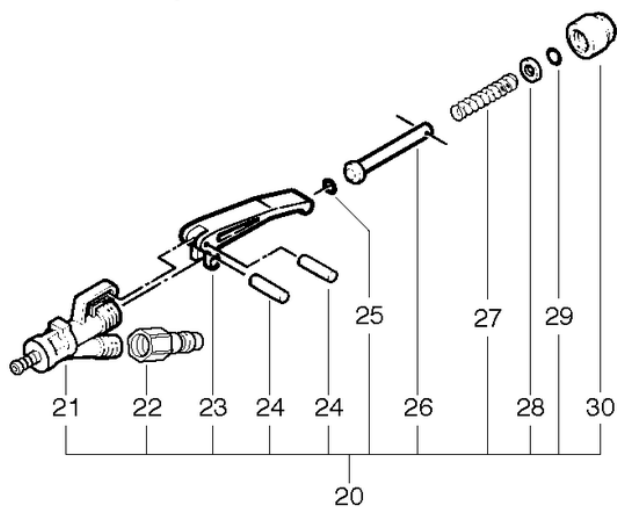
CLEANFIX TW Compact VDE

Saug-Sprühschlauch

PDF erstellt am: 19.02.2024 12:23



TW Compact



Pos.	Artikel-Nr.	Ersatzteil	Preis
20	P681	Hebelventil mit Stutzen kpl.	EUR 50.41
21	P681A	Ventilkörper mit Stutzen	EUR 30.27
22	P501B	Kupplungsrippel 1/4", gross Ms	EUR 5.86
23	P681C	Ventilhebel	EUR 5.86
24	P681K	Zyl Stift 1,5/14,5 A2	EUR 2.00
25	P681F	Ring DIN 3771 5,23/2,62 NBR 90 SH A	EUR 2.00
26	P681D	Ventilstift kpl.	EUR 7.36
27	P681E	Ventilfeder	EUR 2.91
28	P497G	Scheibe DIN 125 A M5 5,3/10/1 A2	EUR 2.00
29	P681G	Ring DIN 3771 5/2 NBR 70 SH A	EUR 2.00
30	P681B	Überwurfmutter	EUR 4.23
31	420.011	Saug-Sprühschlauch, 5m, Ø 32mm	EUR 109.18
32	P575	Anschlussmuffe 32 abgesetzt	EUR 8.18
33	420.012	Saugschlauch 5m kpl.	EUR 79.68
35	420.013	Sprühschlauch kpl.	EUR 54.27
36	900.165	Wasserkupplung LW 6	EUR 20.92
37	P550I	Schlauchklemme 13,3-706R	EUR 2.27
38	420.015	Sprühschlauch ø12/6 x 5,1m	EUR 20.05
39	P501D	Stecknippel ø12 x 46mm Ms vern.	EUR 5.86
40	P609	Kabelbinder schwarz 4,8 x 178mm	EUR 2.00

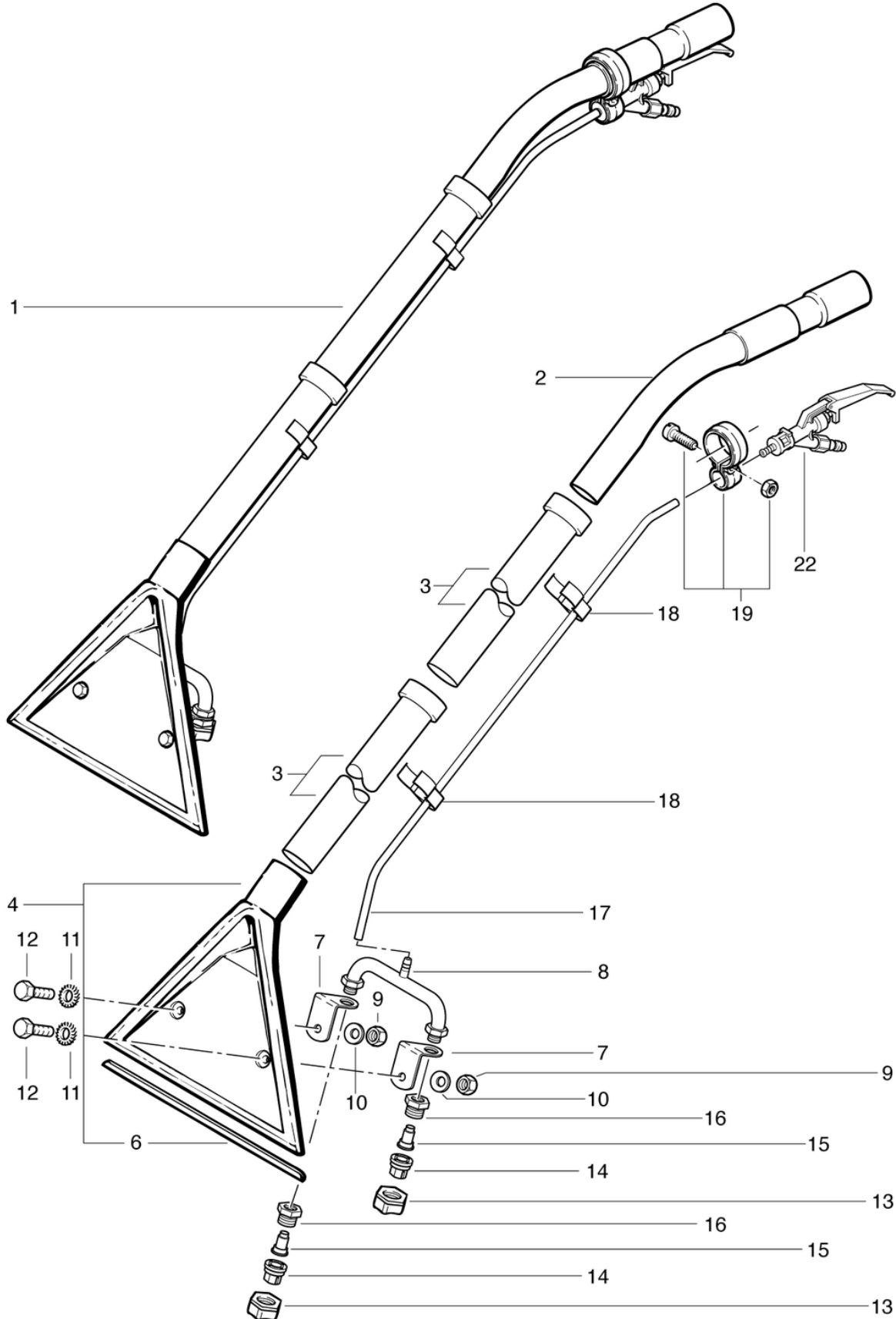
CLEANFIX TW Compact VDE

Teppichadapter 2 Düsen

PDF erstellt am: 19.02.2024 12:23



TW Compact



Pos.	Artikel-Nr.	Ersatzteil	Preis
1	602.000	Teppichadapter 2Düsen, 26cm, mit Kunststoffhandrohr	EUR 185.32
2	P581D	Chromstahl-Handrohr	EUR 38.64
3	645.002A	Chromstahlrohr	EUR 16.73
4	602.550	Saugdüse 26cm 2-Loch bearbeitet + vormontiert	EUR 79.00
6	P617	Teppichgleitschiene L=248mm	EUR 7.55
7	602.611F	Düsenhaltewinkel	EUR 5.18
8	602.110	2-Düsenrohrbügel	EUR 62.45
9	P491E	Mutter DIN 934 M6 A2	EUR 2.00
10	P499H	Scheibe SN 212745 M6 6,4/14/1,15 A2	EUR 2.00
11	P499D	Scheibe DIN 6798 M6 6,4/11/0,7 A2	EUR 2.00
12	P472T	Schraube DIN 933 M6 x 20 A2	EUR 2.00
13	P602D	Überwurfmutter 3/8"	EUR 2.91
14	P627D	Sprühdüse 11004	EUR 17.91
15	P607E	Rückschlageinsatz	EUR 9.73
16	P535P	Gewindenippel 3/8" Ms	EUR 4.23
17	P573A	Meterware, PUR Sprühschlauch ø8/6	EUR 9.73
18	P670	Haltespange	EUR 2.91
19	P683	Adapterrohrbride kpl.	EUR 15.91
22	P681	Hebelventil mit Stutzen kpl.	EUR 50.41

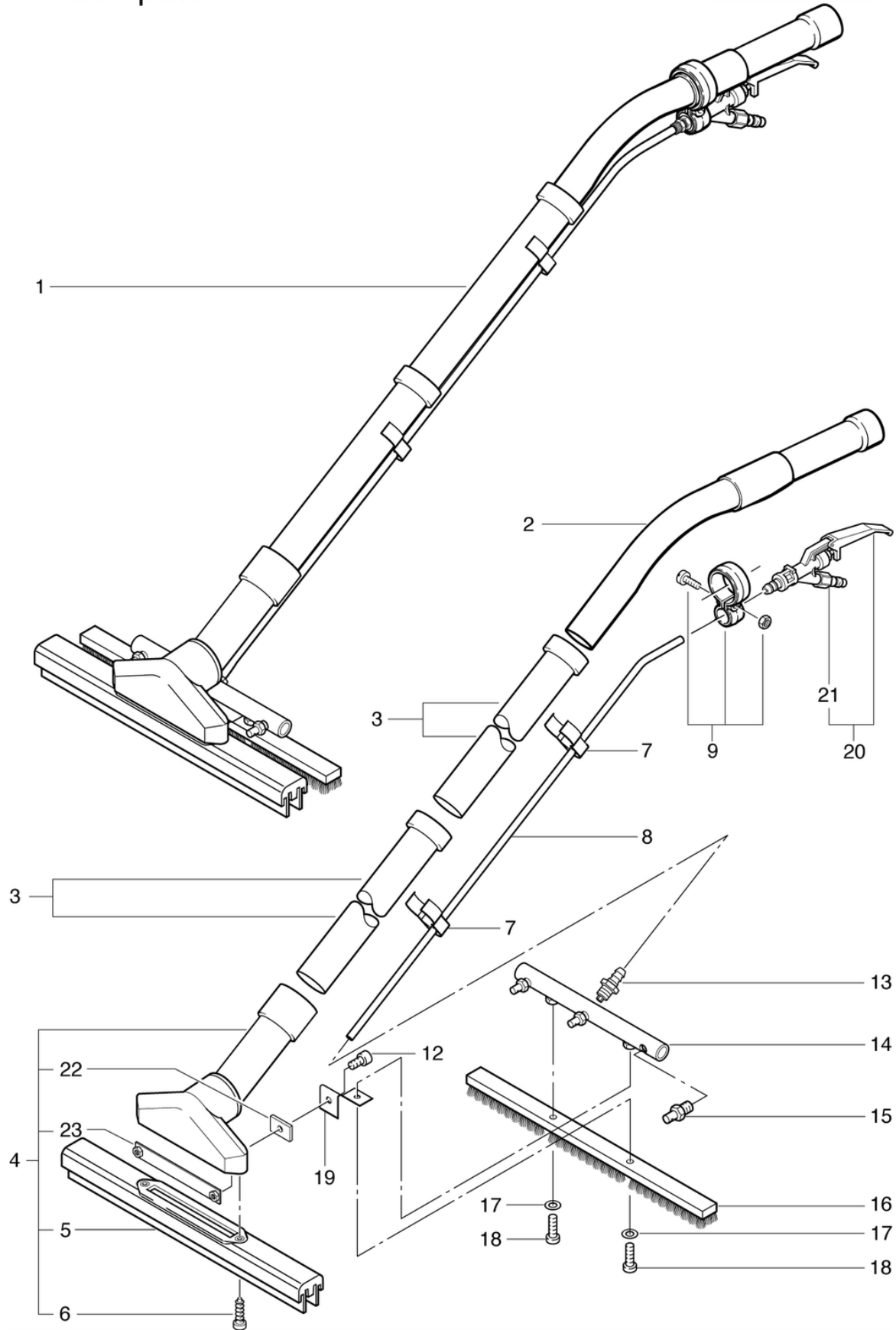
CLEANFIX TW Compact VDE

Hartbodenadapter

PDF erstellt am: 19.02.2024 12:23



TW Compact



Pos.	Artikel-Nr.	Ersatzteil	Preis
1	632.000	Hartbodenadapter, 37cm, Ø 32mm	EUR 300.45
2	P581D	Chromstahl-Handrohr	EUR 38.64
3	645.002A	Chromstahlrohr	EUR 16.73
4	632.001	Saugdüse	EUR 121.27
5	P633	Ersatzgummi Hartbodenadapter	EUR 80.36
6	P4830	Schraube DIN 7981 TX25 C 4,8 x 19 A2	EUR 2.00
7	P568	Schlauchspange Var.	EUR 2.91
8	632.003	Schlauch ø12/6 x 1,23m	EUR 11.73
9	P683	Adapterrohrbride kpl.	EUR 15.91
12	P488P	Schraube DIN 912 M6 x 16 A2	EUR 2.00
13	P524R	Nippel mit RS-Ventil	EUR 56.91
14	P631	Düsenrohr	EUR 148.23
15	P640A	Sprühdüse K .75-1/8"	EUR 19.23
16	P636	Bürstenleiste	EUR 38.05
17	P497K	Scheibe DIN 125 A M6 6,4/12/1,6 A2	EUR 2.00
19	632.006	Haltebügel	EUR 17.91
20	P684	Hebelventil m. Schlauchtülle	EUR 50.18
21	P501B	Kupplungsniessel 1/4", gross Ms	EUR 5.86
22	632.005	Unterlage	EUR 3.09
23	632.002	Halteblech	EUR 13.68

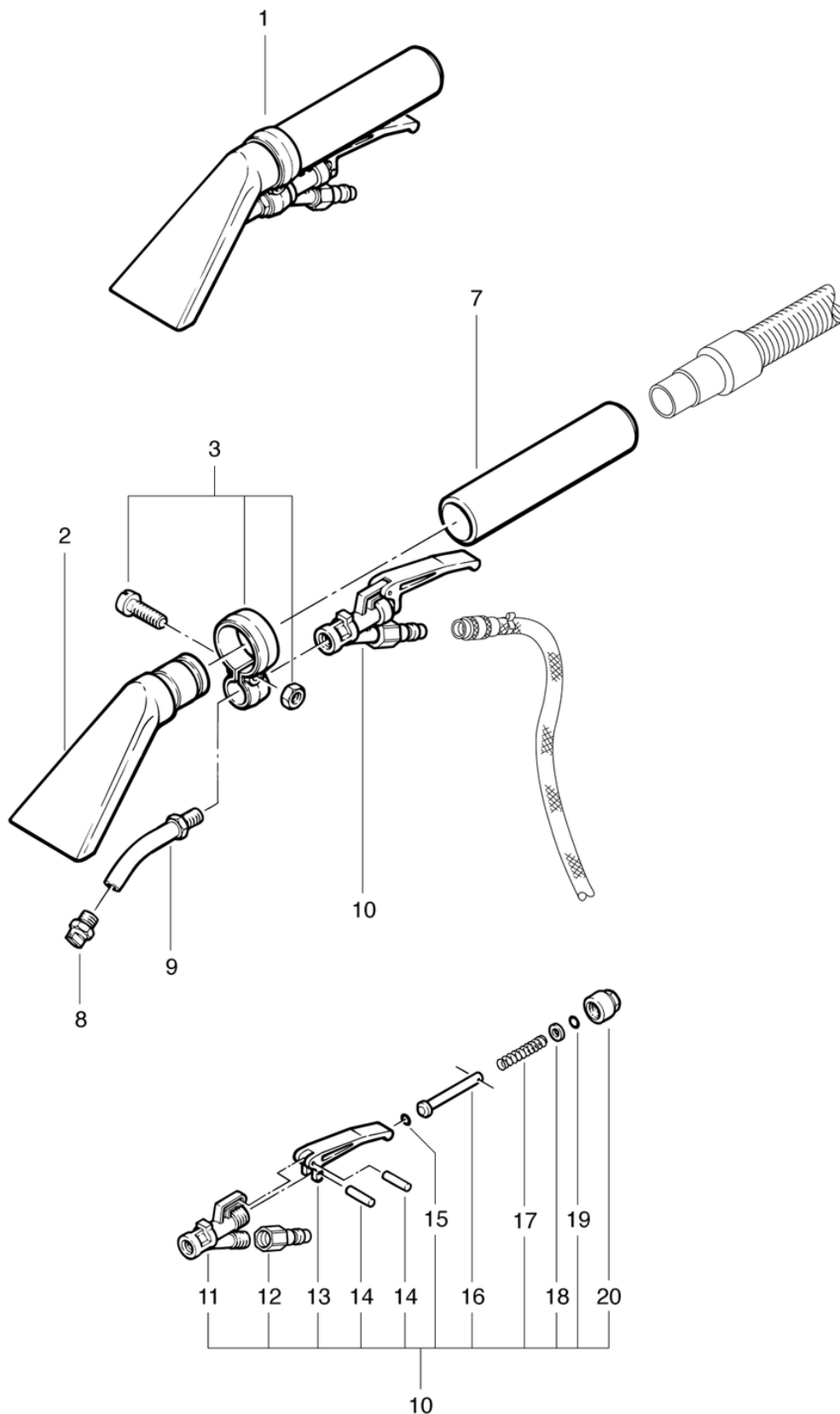
CLEANFIX TW Compact VDE

Polsteradapter

PDF erstellt am: 19.02.2024 12:23



TW Compact



Pos.	Artikel-Nr.	Ersatzteil	Preis
1	617.000	Polsteradapter, 8cm, PVC, anthrazit,m/innenl. Düse	EUR 92.64
2	617.623	Polsteradapter 8cm anthrazitgrau, kpl. bearbeitet	EUR 30.27
3	P683	Adapterrohrbride kpl.	EUR 15.91
7	617.624	Rohr anthrazitgrau	EUR 10.09
8	P627	Flachstrahldüse	EUR 17.55
9	617.625	Düsenrohr	EUR 23.41
10	P680	Hebelventil kpl. mit Kernloch	EUR 50.41
11	P680A	Ventilkörper mit 1/8 Gewinde	EUR 28.59
12	P501B	Kupplungsrippel 1/4", gross Ms	EUR 5.86
13	P681C	Ventilhebel	EUR 5.86
14	P681K	Zyl Stift 1,5/14,5 A2	EUR 2.00
15	P681F	Ring DIN 3771 5,23/2,62 NBR 90 SH A	EUR 2.00
16	P681D	Ventilstift kpl.	EUR 7.36
17	P681E	Ventilfeder	EUR 2.91
18	P497G	Scheibe DIN 125 A M5 5,3/10/1 A2	EUR 2.00
19	P681G	Ring DIN 3771 5/2 NBR 70 SH A	EUR 2.00
20	P681B	Überwurfmutter	EUR 4.23

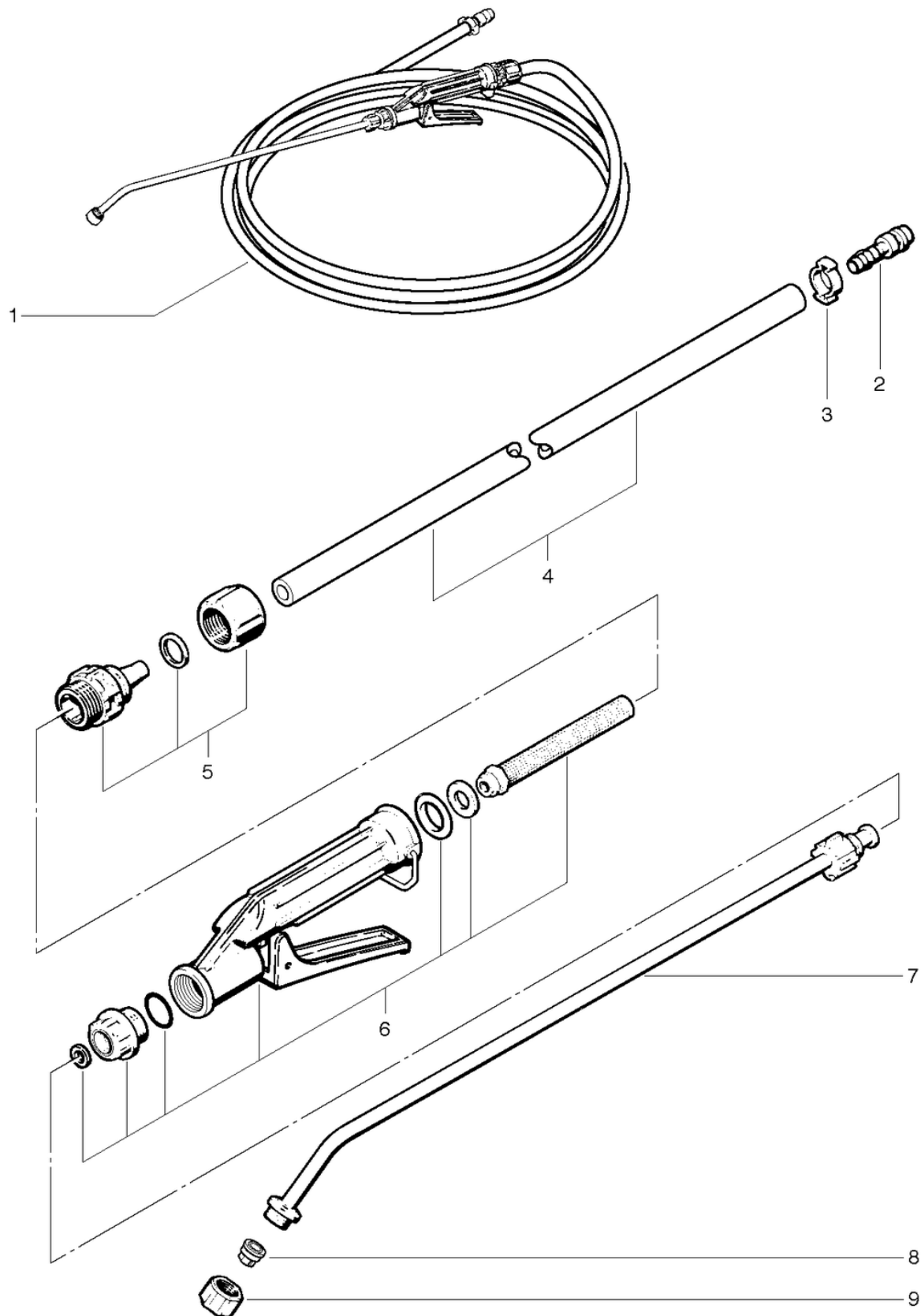
CLEANFIX TW Compact VDE

Vorsprühlanze mit Schlauch

PDF erstellt am: 19.02.2024 12:23



TW Compact



Pos.	Artikel-Nr.	Ersatzteil	Preis
1	660.000	Vorsprühlanze mit Schlauch 10m	EUR 184.00
2	P501C	Stecknippel gross Ms vern.	EUR 6.14
3	P550C	Schlauchklemme 17,0-706R	EUR 2.00
4	110.560C	Meterware, Druckschlauch HD LW 8/4mm	EUR 10.73
5	660.130	Ueberwurfmutter/Vorsprühlanze	EUR 9.50
6	660.110	Ventil Profi Star	EUR 98.18
7	660.120	Sprühlanze 60cm, gebogen	EUR 44.55
8	P640B	Sprühdüse Vorsprühlanze	EUR 18.55
9	P602D	Überwurfmutter 3/8"	EUR 2.91