

**KATRIN®****95340****Katrin Gigantbox L**

- Einzigartige integrierte Restrollenhalterung.
- Flexible Schlosskonstruktion. Man kann zwischen der Funktion mit und ohne Schlüssel wählen.
- Das schöne kompakte Design macht die Installierung der Spender sogar in den kleinsten Waschräumen möglich.

**Produkt**

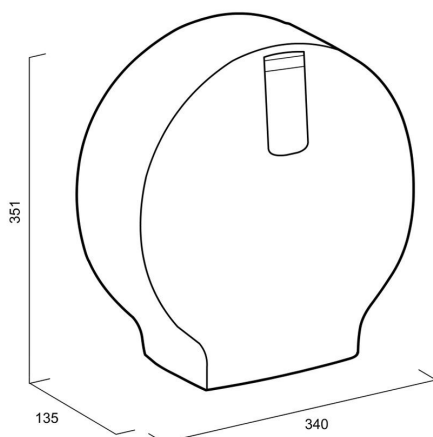
Farbe:	Hellgrau	Breite:	340 mm
Gewicht:	1,04 kg	Länge:	351 mm
		Tiefe:	135 mm

**Transportverpackung**

Anzahl an Produkten:	1	Länge:	141 mm
Verpackungsbeschreibung:VE		Breite:	340 mm
EAN-Code:	6414300953401	Höhe:	358 mm

**Paletteninformation**

Packungen per Palette:	54
Höhe:	1224 mm
Palettentyp:	EURO 1200 x 800

**Abmessungen****Montageanleitung**