



KATRIN®

95350

Katrin Einzelblatt-Toilettenpapierspender

- Spendet zuverlässig.
- Einzelblattausgabe.

Produkt

Farbe:	Hellgrau	Breite:	157 mm
Gewicht:	0,53 kg	Länge:	305 mm
		Tiefe:	135 mm

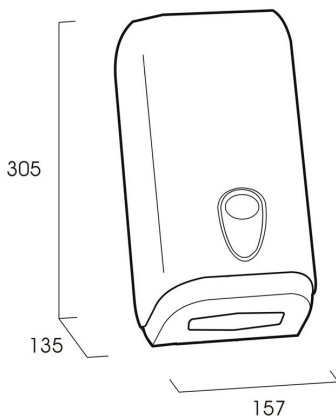
Transportverpackung

Anzahl an Produkten:	1	Länge:	180 mm
Verpackungsbeschreibung:VE		Breite:	145 mm
EAN-Code:	6414300953500	Höhe:	320 mm

Paletteninformation

Packungen per Palette:	216
Palettentyp:	EURO 1200 x 800

Abmessungen



Montageanleitung

