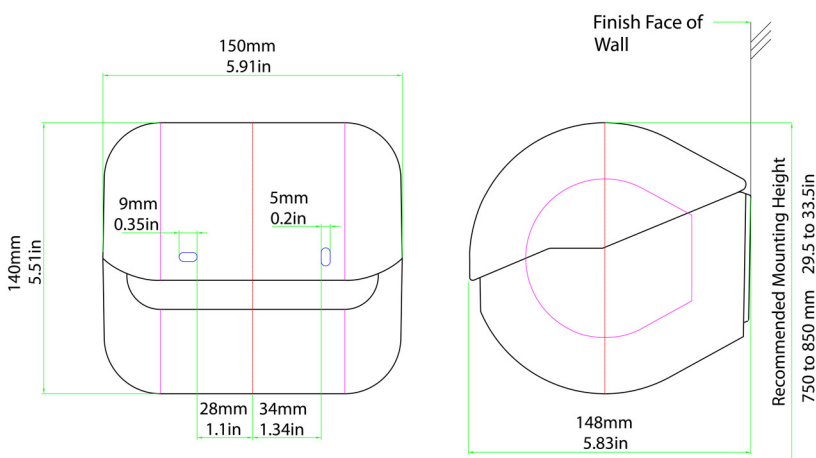




COLORED EDITION SOFT-TOUCH TOILETTPAPIERSPENDER

ART. 619

FASSUNG: 09/14



MATERIALIEN:

Deckel aus lackiertem Soft Touch-ABS-Kunststoff in 6 verschiedenen Farben (weiß, schwarz, braun, orange, grün und blau). Boden aus durchsichtigem ABS-Kunststoff.

Scharniere aus POM. Beutel mit Doppelklebeband, Metallschrauben und Kunststoffdübeln für die Befestigung an der Wand.

GEBRAUCHSANWEISUNG:

Der Spender eignet sich für eine Toilettenpapierrolle oder für eine Packung gefaltetes Toilettenpapier. Den Deckel abnehmen und die Toilettenpapierrolle einlegen, indem man das Ende auf den Ausgang des Spenders zum Abrollen legt. Bei gefaltetem Toilettenpapier die Packung so auf den Spenderboden legen, dass das erste Blatt herauschaut, um die Entnahme zu erleichtern. Den Deckel schließen. Durch den durchsichtigen Boden kann man kontrollieren, wie viel Papier noch übrig ist.

MONTAGE:

Den Spender mit den mitgelieferten Schrauben und Dübeln oder mit dem Doppelklebeband an der Wand befestigen. Für das Bohren der Löcher die mitgelieferte SCHABLONE verwenden, indem man das Blatt auf die Wand legt, an der man den Spender befestigen möchte, und mit der Bohrmaschine an den angezeigten Stellen bohrt. Die Kunststoffdübel in die Löcher stecken.

Um den Spender an der Wand anzubringen, dafür sorgen, dass die Löcher im Spender mit denen an der Wand übereinstimmen. Den Deckel hochheben, die mitgelieferten Schrauben hineinstecken und mit einem Schraubenzieher anschrauben.

Nach der Befestigung des Spenders die Rolle oder die Packung Toilettenpapier einlegen und den Deckel schließen.

Hinweise: Wir empfehlen, den Spender mindestens 100 mm von allen darüber befindlichen Gegenständen/Flächen entfernt anzubringen, um das Öffnen des Deckels zu erleichtern, und 150 mm von allen darunter befindlichen Gegenständen/Flächen entfernt anzubringen, um eine korrekte Entnahme des Papiers zu ermöglichen. Wir empfehlen, den Spender mindestens 750 mm vom Fußboden entfernt anzubringen.

SPEZIFIKATIONEN:

Spender aus Kunststoff ohne Innenteil für gefaltetes oder in Rollen geliefertes Toilettenpapier. Klebeband und Schrauben für die Befestigung an der Wand im Lieferumfang inbegriffen. In 6 verschiedenen Soft Touch-Farben erhältlich. Für die Reinigung einfach ein feuchtes Tuch verwenden.

Der Toilettenpapierspender Colored Soft-Touch entspricht dem Modell Art. 619, gefertigt von Mar Plast S.p.A., Via A. De Gasperi, 7 - 42010 Rio Saliceto (RE) - ITALIEN