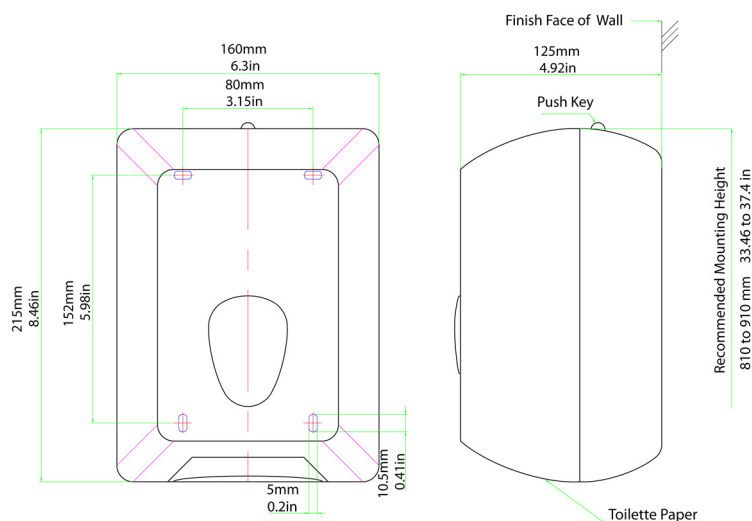
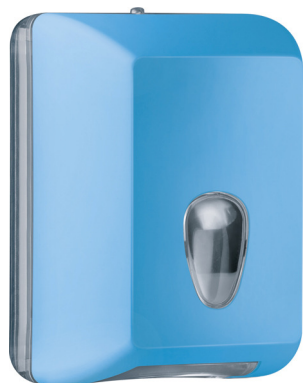




# COLORED EDITION SOFT-TOUCH SPENDER FÜR GEFALTETES TOILETTPAPIER

## ART. 622

FASSUNG: 09/14



### MATERIALIEN:

Deckel aus lackiertem Soft Touch-ABS-Kunststoff in 6 verschiedenen Farben (weiß, schwarz, braun, orange, grün und blau). Boden aus Kunststoff und Glasfenster aus durchsichtigem ABS. Druckverschluss aus PA. Scharniere aus PLC. Beutel mit Metallschrauben und Kunststoffdübeln für die Befestigung an der Wand.

### GEBRAUCHSANWEISUNG:

Den Spender öffnen, indem man auf den Druckknopf oben auf dem Deckel drückt. Das gefaltete Toilettenpapier so auf den Boden des Spenders legen, dass das erste Blatt des unteren Teils herauschaut, um die Entnahme zu erleichtern. Den Deckel schließen. Durch das Fenster kann man kontrollieren, wie viel Papier noch übrig ist.

### MONTAGE:

Den Spender mit den mitgelieferten Schrauben und Dübeln an der Wand befestigen. Für das Bohren der Löcher die mitgelieferte SCHABLONE verwenden, indem man das Blatt auf die Wand legt, an der man den Spender befestigen möchte, und mit der Bohrmaschine an den angezeigten Stellen bohrt. Die Kunststoffdübel in die Löcher stecken.

Den Spender öffnen und so an der Wand anbringen, dass die Löcher im Spender mit denen an der Wand übereinstimmen. Die mitgelieferten Schrauben hineinstecken und mit einem Schraubenzieher anschrauben. Nach der Befestigung des Spenders an der Wand die Toilettenpapierpackung einlegen und den Deckel schließen.

Hinweise: Wir empfehlen, den Spender mindestens 100 mm von allen darüber befindlichen Gegenständen/Flächen entfernt anzubringen, um das Öffnen zu erleichtern, und 150 mm von allen darunter befindlichen Gegenständen/Flächen entfernt anzubringen, um eine korrekte Entnahme des Papiers zu ermöglichen. Wir empfehlen, den Spender mindestens 850 mm vom Fußboden entfernt anzubringen.

### SPEZIFIKATIONEN:

Spender aus Kunststoff für gefaltetes Toilettenpapier mit Öffnung mit Druckknopf. Schrauben für die Befestigung an der Wand im Lieferumfang inbegriffen. Inhalt: 350 Blatt. In 6 verschiedenen Soft Touch-Farben erhältlich. Für die Reinigung einfach ein feuchtes Tuch verwenden.