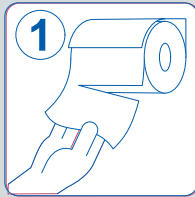


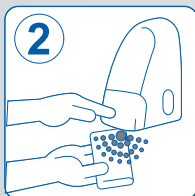
SARAYA

Professional Hygiene Solutions

SPENDER FÜR TOILETTENSITZREINIGER SC 450



1 Nehmen Sie ein wenig Toilettenpapier und falten Sie es.



2 Halten Sie das Toilettenpapier unter die Düse und drücken Sie die Sprühtaste.



3 Wischen Sie den Toilettensitz ab und werfen Sie das Papier in die Toilette.



Zwei Varianten:
■ matt-chrom
■ weiß-anthrazit

SARAYA Europe

SARAYA

Professional Hygiene Solutions

Produktvorteile

Kompakt

Der Spender passt in jede Toilettenkabine.

Bedienungsfreundlich

Der Spender ist sehr einfach zu bedienen.

Ergiebig

Die 450-ml-Flasche ist ausreichend für 1500 Reinigungen.

Sicherheitsschloss

Ein Schloss schützt vor mutwilliger Beschädigung und Vandalismus.

Sichtfenster

Das seitliche Sichtfenster zeigt eventuelle Knappheit des Desinfektionsmittels rechtzeitig an.

Einfaches Nachfüllen der Desinfektionslösung



Öffnen Sie den Deckel mit dem Schlüssel und nehmen Sie die Flasche aus der Halterung.



Entfernen Sie die Pumpe aus der Flasche und füllen Sie mit Schnelldesinfektionsmittel* nach.



Setzen Sie die Pumpe wieder auf die Flasche und schrauben Sie das Gewinde fest zu.



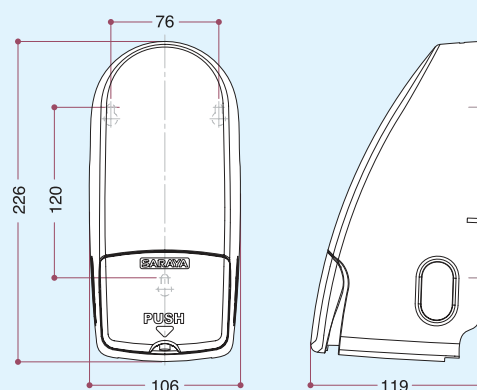
Setzen Sie die Flasche in den Spender ein und schließen Sie den Deckel.

*Diese Abbildung zeigt einen 5-Liter-Kanister mit extra Füllhilfe.

Spezifikationen

Maße (mm)

| | | |
|----------------|--|------|
| Produktname | Spender für Toilettensitzreiniger | |
| Modell | SC 450 | |
| Maße (BTH) | 106 x 119 x 226 | |
| Gewicht | ca. 370 g (ohne Verpackung, Zubehör und Chemikalien) | |
| Materialien | Deckel | ABS |
| | Halterung | ABS |
| | Sprühtaste | POM |
| | Pumpe | PP |
| | Flasche | HDPE |
| Sprühmenge | ca. 0,3 ml pro Sprühstoß | |
| Flascheninhalt | 450 ml | |
| Chemikalie | Schnelldesinfektion | |



Copyright Saraya Europe. Alle Angaben ohne Gewähr. Änderungen vorbehalten.

SARAYA Europe

Sint-Annadreef 68 b, 1020 Brüssel, Belgien, Tel.: + 32 - 2 - 790 27 44

www.saraya-europe.com, info@saraya-europe.com