



07635

DE

Gebrauchsanleitung
ab Seite 3

EN

Instruction manual
starting on page 10

FR

Mode d'emploi
à partir de la page 17

NL

Handleiding
vanaf pagina 24

Inhalt

Bestimmungsgemäßer Gebrauch _____	3
Sicherheitshinweise _____	4
Lieferumfang und Geräteübersicht _____	6
Vor dem ersten Gebrauch _____	6
Benutzung _____	7
Reinigung und Aufbewahrung _____	8
Fehlerbehebung _____	9
Technische Daten _____	9
Entsorgung _____	9

Symbolerklärung



Sicherheitshinweise:
Diese aufmerksam durch-
lesen und befolgen, um
Personen- und Sachschä-
den zu vermeiden.



Vorsicht vor heißen Ober-
flächen!



Ergänzende Informationen



Bedienungsanleitung vor
Gebrauch lesen!

Sehr geehrte Kundin, sehr geehrter Kunde,

wir freuen uns, dass Sie sich für diesen **Wäschetrockner** entschieden haben.

Lesen Sie vor dem ersten Gebrauch des Gerätes die Anleitung sorgfältig durch und bewahren Sie sie zum späteren Nachlesen auf. Bei Weitergabe des Gerätes ist auch diese Anleitung mitzugeben.

Hersteller und Importeur übernehmen keine Haftung, wenn die Angaben in dieser Anleitung nicht beachtet werden.

Sollten Sie Fragen zum Gerät sowie zu Ersatz-/Zubehörteilen haben, kontaktieren Sie den Kundenservice über unsere Webseite:

www.service-shopping.de

Bestimmungsgemäßer Gebrauch

- Dieses Gerät ist zum Trocknen von Textilien bestimmt. Empfindliche Textilien wie z. B. Seide, Wolle o. Ä. dürfen **nicht** im Wäschetrockner getrocknet werden. Immer die Waschetiketten der Textilien beachten!
- Das Gerät ist für den Privatgebrauch, nicht für eine gewerbliche Nutzung bestimmt.
- Das Gerät nur wie in der Anleitung beschrieben nutzen. Jede weitere Verwendung gilt als bestimmungswidrig.
- Von der Gewährleistung ausgeschlossen sind alle Mängel, die durch unsachgemäße Behandlung, Beschädigung, Verkalkung oder Reparaturversuche entstehen. Dies gilt auch für den normalen Verschleiß.

Sicherheitshinweise

- Dieses Gerät kann von **Kindern** ab 8 Jahren sowie von Personen mit reduzierten physischen, sensorischen oder mentalen Fähigkeiten oder Mangel an Erfahrung und/oder Wissen benutzt werden, wenn sie beaufsichtigt oder bezüglich des sicheren Gebrauchs des Gerätes unterwiesen wurden und die daraus resultierenden Gefahren verstanden haben.
- **Kinder** dürfen nicht mit dem Gerät spielen.
- Reinigung und **Benutzer-Wartung** dürfen nicht durch Kinder ohne Beaufsichtigung durchgeführt werden.



VORSICHT: heiße Oberflächen! Die Motoreinheit wird während des Gebrauchs sehr heiß. Diese daher nicht während oder kurz nach dem Gebrauch berühren.

- Das Gerät ist bei Nichtbenutzung, vor dem Zusammenbau, dem Auseinandernehmen oder Reinigen stets auszuschalten und vom Stromnetz zu trennen.
- Keine Veränderungen an dem Gerät vornehmen. Wenn das Netzkabel dieses Gerätes beschädigt wird, muss es durch den Hersteller, seinen Kundendienst oder eine ähnlich qualifizierte Person (z. B. Fachwerkstatt) ersetzt werden, um Gefährdungen zu vermeiden.
- Das Gerät vollständig abkühlen lassen, bevor es gereinigt und verstaut wird.



Verletzungsgefahr

- **Erstickengefahr durch Plastikfolien und -beutel!** Kinder und Tiere vom Verpackungsmaterial fernhalten.
- Das Netzkabel so verlegen, dass es keine Stolpergefahr darstellt.
- Das Gerät darf während des Gebrauchs nicht bewegt werden.



Stromschlaggefahr

- Das Gerät nur an eine vorschriftsmäßig installierte Steckdose mit Schutzkontakten anschließen. Die Steckdose muss auch nach dem Anschließen gut zugänglich sein, damit die Netzverbindung schnell getrennt werden kann. Die Netzspannung muss mit den technischen Daten des Gerätes übereinstimmen. Nur ordnungsgemäße Verlängerungskabel verwenden, deren technische Daten mit denen des Gerätes übereinstimmen.

- Die Motoreinheit, das Netzkabel und den Netzstecker niemals in Wasser oder andere Flüssigkeiten eintauchen und sicherstellen, dass diese nicht ins Wasser fallen oder nass werden können.
- Sollte die Motoreinheit ins Wasser fallen oder Flüssigkeit hineingelangen, sofort die Stromzufuhr unterbrechen. Keinesfalls versuchen, die Motoreinheit aus dem Wasser zu ziehen, während sie am Stromnetz angeschlossen ist! Vor einer erneuten Inbetriebnahme das Gerät in einer Fachwerkstatt prüfen lassen.
- Die Motoreinheit, das Netzkabel und den Netzstecker niemals mit feuchten Händen berühren, wenn diese Komponenten an das Stromnetz angeschlossen sind.
- Immer am Netzstecker ziehen, nie am Netzkabel.
- Das Gerät ausschalten und den Netzstecker aus der Steckdose ziehen,
 - wenn während des Betriebes ein Fehler auftritt,
 - bevor es gereinigt wird oder
 - vor einem Gewitter.
- Das Gerät nur in geschlossenen Räumen verwenden.
- Das Gerät nicht in einer sehr feuchten Umgebung betreiben.



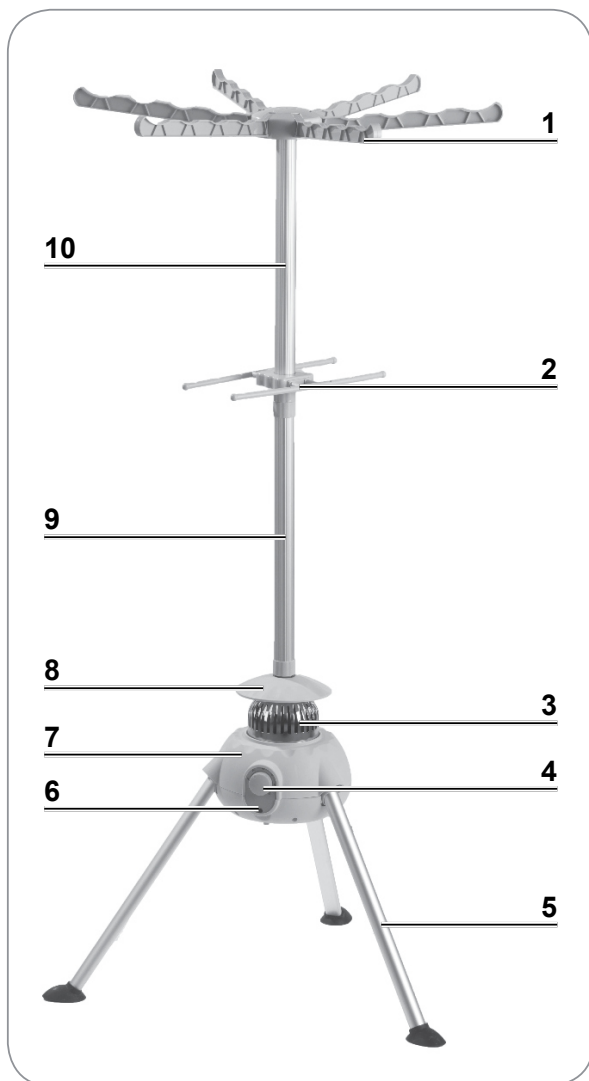
Brandgefahr

- Das Gerät nicht in Räumen verwenden, in denen sich leichtentzündlicher Staub oder giftige sowie explosive Dämpfe befinden.
- Das Gerät nicht in der Nähe von brennbarem Material betreiben.
- Das Gerät nicht zusammen mit anderen Verbrauchern (mit hoher Wattleistung) an eine Mehrfachsteckdose anschließen, um eine Überlastung und ggf. einen Kurzschluss (Brand) zu vermeiden.

Vermeiden von Material-, Sach- und Geräteschäden

- Das Gerät immer mit einem Freiraum nach oben auf einen trockenen, ebenen, festen, hitze- und feuchtigkeitsunempfindlichen Untergrund stellen.
- Das Gerät nicht unter elektronische Geräte stellen.
- Keine Holzbügel in das Gerät hängen. Wir empfehlen die Benutzung von Plastikbügeln.
- Die Lüftungsschlitze niemals zudecken und keine Gegenstände hineinstecken.
- Darauf achten, dass das Netzkabel nicht gequetscht, geknickt oder über scharfe Kanten gelegt wird und nicht mit heißen Flächen in Berührung kommt.
- Das Gerät nicht fallen lassen und keinen starken Stößen aussetzen.
- Ausreichend Abstand zu Wärmequellen wie z. B. Herdplatten oder Öfen halten, um Geräteschäden zu vermeiden.
- Das Gerät keinen extremen Temperaturen, starken Temperaturschwankungen oder direkter Sonneneinstrahlung aussetzen.
- Zum Reinigen des Gerätes keine ätzenden oder scheuernden Reinigungsmittel verwenden. Diese können die Oberfläche beschädigen.

Lieferumfang und Geräteübersicht



- 1 Trockenstäbe
- 2 Trockengestell
- 3 Lüftungsschlitze
- 4 Regler: ein-/ausschalten und Timer
- 5 Standbein (3 x)
- 6 Betriebsleuchte
- 7 Motoreinheit
- 8 Tropfschutz der Motoreinheit
- 9 Unteres Stangenteil
- 10 Oberes Stangenteil

Nicht abgebildet:

- Hülle
- Netzkabel

Vor dem ersten Gebrauch



ACHTUNG!

- **Erstickengefahr durch Plastikfolien und -beutel!** Kinder und Tiere vom Verpackungsmaterial fernhalten.
- Den Lieferumfang auspacken und auf Vollständigkeit (siehe Kapitel „Lieferumfang und Geräteübersicht“) und Transportschäden überprüfen. Falls das Gerät, der Netzstecker oder das Netzkabel Schäden aufweisen sollten, das Gerät nicht (!) verwenden, sondern den Kundenservice kontaktieren.
- Vor der Benutzung des Gerätes sämtliches Verpackungsmaterial sowie eventuell vorhandene Etiketten, die sich am Gerät befinden und zum Transportschutz bzw. zur Werbung dienen, entfernen.

Montage

1. Die drei Standbeine (5) in die Aussparungen an der Unterseite der Motoreinheit (7) stecken.
2. Das untere und obere Stangenteil (9, 10) miteinander verschrauben.
3. Den Tropfschutz (8) auf die Motoreinheit (7) setzen.
4. Das untere Stangenteil (9) im Gewinde an der Oberseite der Motoreinheit (7) festschrauben.
5. Das Trockengestell (2) über das obere Stangenteil (10) stülpen und bis zum Anschlag nach unten drücken.
6. Die Trockenstäbe (1) auf das obere Stangenteil (10) aufsetzen und einzeln bis zum Anschlag runterdrücken.
7. Die Hülle über das gesamte Gestell stülpen.

Das Auseinanderbauen erfolgt in umgekehrter Reihenfolge.

Benutzung



ACHTUNG!

- Nur auf einem stabilen, ebenen und hitze- sowie feuchtigkeitsunempfindlichen Untergrund stellen.
- **Vorsicht! Heiße Oberfläche!** Die Motoreinheit wird während des Gebrauchs sehr heiß. Diese daher nicht während oder kurz nach dem Gebrauch berühren.
- Unbedingt die Waschetiketten der zu trocknenden Textilien beachten!
- Keine Holzbügel in das Gerät hängen. Wir empfehlen die Benutzung von Plastikbügeln.
- Die Lüftungsschlitze niemals zudecken und keine Gegenstände hineinstecken. Auch die zu trocknende Wäsche nicht über die Lüftungsschlitze hängen lassen.



Das Gerät ist in erster Linie für maschinen-geschleuderte Wäsche bestimmt! Falls per Hand gewaschene oder nicht maschinen-geschleuderte Wäsche aufgehängt wird, unbedingt ein geeignetes Gefäß und/oder ein Tuch unterlegen, um das abtropfende Wasser aufzufangen. **Das Gerät nicht auf feuchtigkeitsempfindlichen Böden wie z. B. Laminat, Teppichböden oder Parkett verwenden!**

1. Die Reißverschlüsse der Hülle ggf. öffnen und Wäsche auf die Trockenstäbe (1) sowie das Trockengestell (2) hängen. **Achtung!** Die Wäsche darf maximal bis zum Tropfschutz der Motoreinheit (8) reichen!
2. Die Reißverschlüsse der Hülle schließen.
3. Den Netzstecker in eine gut zugängliche Steckdose stecken.
4. Den Regler (4) im Uhrzeigersinn drehen und auf die gewünschte Dauer stellen.



Um das Gerät dauerhaft einzuschalten, den Regler (4) gegen den Uhrzeigersinn drehen und auf die **ON**-Position stellen. **Achtung!** Bei dieser Einstellung muss das Gerät manuell ausgeschaltet werden, indem der Regler (4) auf die **OFF**-Position gedreht wird.

5. Nach Ablauf der eingestellten Zeit schaltet sich das Gerät automatisch ab. Der Trocknungsvorgang kann auch jederzeit unterbrochen werden, indem der Regler (4) auf die **OFF**-Position gedreht wird.
6. Die Reißverschlüsse der Hülle (4) öffnen und die trockene Wäsche abnehmen.
7. Den Netzstecker aus der Steckdose ziehen und das Gerät vollständig abkühlen lassen.

Reinigung und Aufbewahrung



ACHTUNG!

- Vor jeder Reinigung den Netzstecker aus der Steckdose ziehen und das Gerät vollständig abkühlen lassen!
 - Das Gerät, das Netzkabel und den Netzstecker niemals in Wasser oder andere Flüssigkeiten eintauchen!
 - Zum Reinigen keine ätzenden oder scheuernden Reinigungsmittel oder Reinigungspads verwenden. Diese können die Oberfläche beschädigen.
-
- Das Gerät bei Bedarf mit einem leicht feuchten Tuch und ggf. etwas mildem Spülmittel reinigen.
 - Die Hülle kann in der Waschmaschine gewaschen werden. Dabei folgende Pflegehinweise beachten:



40 °C Feinwäsche



nicht bleichen



nicht im Trommelrockner trocknen



nicht heiß bügeln



Trockenreinigung Perchloroethylen, Kohlenwasserstoffe (normal)

Keinen Weichspüler verwenden.

Separat oder mit gleichen Farben waschen.

- Vor dem Verstauen alle Teile vollständig trocknen lassen.
- Das Gerät nach der Reinigung an einem sauberen, trockenen, vor Sonne geschütztem sowie für Kinder und Tiere unzugänglichen Ort aufbewahren.

Fehlerbehebung

Sollte das Gerät nicht ordnungsgemäß funktionieren, überprüfen, ob ein Problem selbst behoben werden kann.



Nicht versuchen, ein defektes elektrisches Gerät eigenständig zu reparieren!

Problem	Mögliche Ursache/Lösung
Das Gerät funktioniert nicht. Die Betriebsleuchte (6) leuchtet nicht.	<ul style="list-style-type: none"> • Steckt der Netzstecker richtig in der Steckdose? • Ist die Steckdose defekt? Andere Steckdose ausprobieren. • Die Sicherung des Netzanschlusses überprüfen. • Ist das Gerät eingeschaltet? Den Regler (4) auf eine Zeit bzw. auf die ON-Position stellen.
Untypische Geräusche.	<ul style="list-style-type: none"> • Sind die Lüftungsschlitze (3) zugedeckt bzw. verstopft? Die Lüftungsschlitze (3) frei machen.
Das Gerät schaltet sich plötzlich ab.	<ul style="list-style-type: none"> • Sind die Lüftungsschlitze (3) zugedeckt bzw. verstopft? Die Lüftungsschlitze (3) frei machen. • Ist die eingestellte Zeit abgelaufen? Den Regler (4) erneut auf die gewünschte Zeit einstellen bzw. auf die ON-Position drehen.
Geruchsentwicklung	<ul style="list-style-type: none"> • Bei der ersten Benutzung des Gerätes kann es auf Grund von Produktionsrückständen zur Geruchsentwicklung kommen. Dies ist jedoch ungefährlich und stellt sich im Laufe der Benutzung ein.

Technische Daten

Artikelnummer:	07635
Modellnummer:	WK-402
Spannungsversorgung:	220–240 V ~ 50 Hz
Leistung:	900 W
Schutzklasse:	I



Kundenservice/

Importeur:

DS Produkte GmbH
Am Heisterbusch 1
19258 Gallin
Deutschland
Tel.: +49 38851 314650

(0 – 30 Ct./Min. in das dt.
Festnetz. Kosten variieren je
nach Anbieter.)

Entsorgung



Das Verpackungsmaterial ist wiederverwertbar. Die Verpackung umweltgerecht entsorgen und der Wertstoffsammlung zuführen.



Das Gerät umweltgerecht entsorgen. Es gehört nicht in den Hausmüll. Das Gerät an einem Recyclinghof für elektrische und elektronische Altgeräte entsorgen. Nähere Informationen bei der örtlichen Gemeindeverwaltung verfügbar.

Contents

Intended use _____	10
Safety Instructions _____	11
Items Supplied and Device Overview _____	13
Before Initial Use _____	13
Use _____	14
Cleaning and Storage _____	15
Troubleshooting _____	15
Technical Data _____	16
Disposal _____	16

Explanation of symbols



Safety instructions:
Read through them carefully and follow them to prevent personal injury and damage to property.



Caution: hot surfaces!



Supplementary information



Read operating instructions before use!

Dear Customer,

We are delighted that you have chosen this **clothes dryer**.

Before using the device for the first time, please read the instructions through carefully and keep them for future reference. If the device is given to someone else, these instructions should also be handed over with it.

The manufacturer and importer do not accept any liability if the information in these instructions is not complied with.

If you have any questions about the device and about spare parts/accessories, contact the customer service department via our website:

www.service-shopping.de

Intended use

- This device is intended to be used for drying textiles. Delicate textiles such as silk, wool or similar fabrics must **not** be dried in the clothes dryer. Always follow the care labels for the textiles!
- The device is for personal use only and is not intended for commercial applications.
- The device should only be used as described in these instructions. Any other use is deemed to be improper.
- The warranty does not cover faults caused by incorrect handling, damage, calcification or repair attempts. This also applies to normal wear and tear.

Safety Instructions

- This device may be used by **children** aged 8 and over and by people with reduced physical, sensory or mental abilities or a lack of experience and/or knowledge if they are supervised or have received instruction on how to use the device safely and have understood the dangers resulting from failure to comply with the relevant safety precautions.
- **Children** must not play with the device.
- Cleaning and **user maintenance** may not be carried out by children without supervision.



CAUTION: hot surfaces! The motor unit will become very hot during use. You should therefore not touch it during or shortly after use.

- The device must always be switched off and disconnected from the mains power when it is not being used and before assembling, disassembling or cleaning the device.
- Do not make any modifications to the device. If the mains cable of this device is damaged, it must be replaced by the manufacturer, its customer service department or a similarly qualified person (e.g. specialist workshop) in order to avoid any hazards.
- Allow the device to cool down completely before it is cleaned and stored away.



Danger of Injury

- **Danger of suffocation from plastic films and bags!** Keep children and animals away from the packaging material.
- Always lay the mains cable in such a way that it does not present a trip hazard.
- The device must not be moved during use.



Danger of Electric Shock

- The device should only be connected to a properly installed plug socket with safety contacts. The plug socket must also be readily accessible after connection so that the connection to the mains can quickly be isolated. The mains voltage must match the technical data of the device. Only use suitable extension cables whose technical data is the same as that of the device.
- Never immerse the motor unit, mains cable or mains plug in water or other liquids and ensure that they cannot fall into water or become wet.

- Should the motor unit fall into water or liquid get inside it, switch off the power supply immediately. Never attempt to pull the motor unit out of the water while it is still connected to the mains power! Have the device checked in a specialist workshop before using it again.
- Never touch the motor unit, mains cable or mains plug with wet hands when these components are connected to the mains power.
- Always pull the mains plug and never the mains cable.
- Switch off the device and pull the mains plug out of the plug socket
 - if a fault occurs during operation,
 - before it is cleaned or
 - before a thunderstorm.
- Use the device only in closed rooms.
- Do not operate the device in a very damp environment.



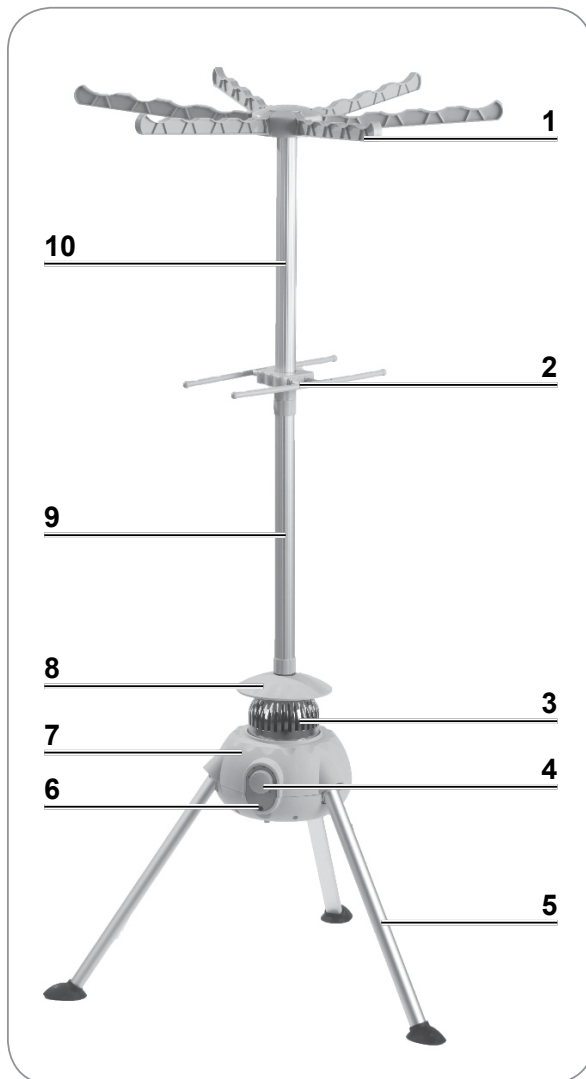
Danger of Fire

- Do not use the device in rooms containing easily ignitable dust or poisonous and explosive fumes.
- Do not operate the device in the vicinity of combustible material.
- Do not connect the device along with other consumers (with a high wattage) to a multiple socket in order to prevent overloading and a possible short circuit (fire).

Avoiding Damage to Material, Property and the Device

- Always place the device with clear space above it on a dry, flat, solid, heat-resistant and moisture-resistant surface.
- Do not place the device under electronic devices.
- Do not hang any wood hangers in the device. We recommend the use of plastic hangers.
- Never cover up the ventilation slots and do not insert any objects into them.
- Make sure that the mains cable is not squashed, bent or laid over sharp edges and does not come into contact with hot surfaces.
- Do not drop the device or subject it to heavy impacts.
- Maintain a sufficient distance from heat sources such as hobs or ovens in order not to damage the device.
- Do not expose the device to extreme temperatures, wide temperature variations or direct sunlight.
- Do not use any corrosive or abrasive cleaning agents to clean the device. These can damage the surface.

Items Supplied and Device Overview



- 1 Drying bars
- 2 Drying frame
- 3 Ventilation slots
- 4 Controller: switch on/off and timer
- 5 Support leg (3x)
- 6 Operating lamp
- 7 Motor unit
- 8 Drip guard for the motor unit
- 9 Bottom rod part
- 10 Top rod part

Not shown:

- Cover
- Mains cable

Before Initial Use



ATTENTION!

- **Danger of suffocation from plastic films and bags!** Keep children and animals away from the packaging material.
-
- Unpack the items supplied and check them for completeness (see the “Items Supplied and Device Overview” chapter) and possible transport damage. If the device, the mains plug or the mains cable does have damage, do not use the device (!), but contact our customer service department.
 - Before using the device, remove all packaging materials and any labels that may be on the device and are used for protection during transportation or for advertising.

Assembly

1. Plug the three support legs (5) into the recesses on the bottom of the motor unit (7).
2. Screw the top and bottom rod parts (9, 10) together.
3. Place the drip guard (8) onto the motor unit (7).
4. Screw the bottom rod part (9) tightly into the thread on the top of the motor unit (7).
5. Pull the drying frame (2) over the top rod part (10) and push it down as far as it will go.
6. Place the drying bars (1) onto the top rod part (10) and push each one down as far as it will go.
7. Pull the cover over the whole frame.

The device is disassembled in the reverse order.

Use



ATTENTION!

- Only place the device on a stable, flat, heat-resistant and moisture-resistant surface.
- **Caution! Hot surface!** The motor unit will become very hot during use. You should therefore not touch it during or shortly after use.
- It is essential that you follow the care labels for the textiles to be dried!
- Do not hang any wood hangers in the device. We recommend the use of plastic hangers.
- Never cover up the ventilation slots and do not insert any objects into them. Also do not hang the clothes which are to be dried over the ventilation slots.



The device is intended primarily for machine-spun laundry! If hand-washed or non-machine-spun laundry is hung up, it is essential that you place a suitable vessel and/or a towel underneath it to collect the water which drips down. **Do not use the device on moisture-sensitive floors such as laminate, fitted carpets or parquet flooring!**

1. Open the zip fasteners on the cover if necessary and hang laundry on the drying bars (1) and the drying frame (2). **Attention!** The laundry must not extend down any lower than the drip guard of the motor unit (8)!
2. Close the zip fasteners on the cover.
3. Insert the mains plug into an easily accessible socket.
4. Turn the controller (4) clockwise and set it to the length of time you want.



To permanently switch on the device, turn the controller (4) anticlockwise and move it to the **ON** position. **Attention!** In this setting, the device must be switched off manually by turning the controller (4) to the **OFF** position.

5. When the set time elapses, the device switches off automatically. The drying process can also be interrupted at any time by turning the controller (4) to the **OFF** position.
6. Open the zip fasteners on the cover (4) and remove the dry laundry.
7. Pull the mains plug out of the plug socket and allow the device to cool down completely.

Cleaning and Storage



ATTENTION!

- Pull the mains plug out of the plug socket and allow the device to cool down completely before doing any cleaning!
- Never immerse the device, the mains cable or the mains plug in water or other liquids!
- Do not use any corrosive or abrasive cleaning agents or cleaning pads to clean the device. These can damage the surface.

- Clean the device if necessary with a slightly damp cloth and a little mild detergent if required.
- The cover can be washed in the washing machine. Observe the following care instructions when you do this:



40 °C delicate wash



Do not bleach



Do not dry in a tumble dryer



Do not iron hot



Dry cleaning with perchloroethylene, hydrocarbons (normal)

Do not use fabric softener.

Wash separately or with the same colours.

- Allow all parts to dry completely before you put them away.
- Store the device after cleaning in a clean, dry place that is protected from sunlight and is not accessible to children and animals.

Troubleshooting

If the device does not work properly, check whether you are able to rectify the problem yourself.



Do not attempt to repair a defective electrical device yourself!

Problem	Possible cause / solution
The device does not work. The operating lamp (6) does not light up.	<ul style="list-style-type: none"> • Is the plug inserted in the socket correctly? • Is the socket defective? Try another plug socket. • Check the fuse of the mains connection. • Is the device switched on? Move the controller (4) to a time or to the ON position.
Unusual noises.	<ul style="list-style-type: none"> • Are the ventilation slots (3) covered up or blocked? Free up the ventilation slots (3).

Problem	Possible cause / solution
The device switches off suddenly.	<ul style="list-style-type: none"> • Are the ventilation slots (3) covered up or blocked? Free up the ventilation slots (3). • Has the set time elapsed? Adjust the controller (4) to the time you want again or turn it to the ON position.
Odour produced	<ul style="list-style-type: none"> • You might notice a slight odour caused by production residues the first time you use the device. However, this is harmless and will cease as you use the device.

Technical Data

Article number:	07635
Model number:	WK-402
Voltage supply:	220–240 V ~ 50 Hz
Power:	900 W
Protection class:	I



Customer Service /

Importer:

DS Produkte GmbH
Am Heisterbusch 1
19258 Gallin
Germany

Tel.: +49 38851 314650

(Calls to German landlines are subject to charges. The cost varies depending on the service provider.)

Disposal



The packaging material is recyclable. Dispose of the packaging in an environmentally friendly manner and take it to a recycling centre.



Dispose of the device in an environmentally friendly manner. It should not be disposed of in the normal domestic waste. Dispose of the device at a recycling centre for used electrical and electronic devices. More information is available from your local authorities.

Contenu

Utilisation conforme _____	17
Consignes de sécurité _____	18
Composition et vue générale de l'appareil _____	20
Avant la première utilisation _____	20
Utilisation _____	21
Nettoyage et rangement _____	22
Dépannage _____	22
Caractéristiques techniques _____	23
Mise au rebut _____	23

Explication des symboles utilisés



Consignes de sécurité :
Lisez et observez attentivement les consignes de sécurité afin de prévenir tout dommage corporel ou matériel.



Attention aux surfaces chaudes !



Informations complémentaires



Veillez lire le présent mode d'emploi avant utilisation !

Chère cliente, cher client,

Nous vous félicitons d'avoir fait l'acquisition de ce **sèche-linge**.

Veillez lire attentivement le présent mode d'emploi avant la première utilisation de l'appareil et le conserver précieusement pour toute consultation ultérieure. Si vous donnez ou prêtez cet appareil à une tierce personne, n'oubliez pas d'y joindre ce mode d'emploi.

Le fabricant et l'importateur déclinent toute responsabilité en cas de non-observation des instructions qu'il contient.

Pour toute question concernant l'appareil et ses pièces de rechange et accessoires, vous pouvez contacter le service après-vente à partir de notre site Internet :

www.service-shopping.de

Utilisation conforme

- L'appareil est destiné au séchage de textiles. Les textiles fragiles comme par ex. la soie, la laine ou autres ne doivent **pas** être séchés au sèche-linge. Consultez toujours l'étiquette de lavage de chaque pièce textile !
- L'appareil est conçu pour un usage exclusivement domestique, non professionnel.
- L'appareil doit être utilisé uniquement tel qu'indiqué dans le présent mode d'emploi. Toute autre utilisation est considérée comme non conforme.
- Tout défaut imputable à une utilisation non conforme, à des endommagements, un entartrage ou à des tentatives de réparation est exclu de la garantie. L'usure normale est également exclue de la garantie.

Consignes de sécurité

- Cet appareil peut être utilisé par les **enfants** à partir de 8 ans et les personnes dont les capacités physiques, sensorielles ou mentales sont réduites ou qui manquent d'expérience et/ou de connaissances lorsqu'elles sont sous surveillance ou qu'elles ont été instruites quant à l'utilisation de l'appareil en toute sécurité et qu'elles ont compris les risques en découlant.
- Les **enfants** ne doivent pas jouer avec l'appareil.
- Le nettoyage et la **maintenance effectuée par l'utilisateur** ne doivent pas être réalisés par des enfants sans surveillance.



ATTENTION : surfaces chaudes ! Le corps de l'appareil devient très chaud pendant l'utilisation. Vous ne devez donc pas le toucher ni pendant l'utilisation, ni directement après l'utilisation.

- L'appareil doit toujours être arrêté et débranché du secteur lorsqu'il n'est pas utilisé, avant d'être assemblé, démonté ou nettoyé.
- Ne procédez à aucune modification sur l'appareil. Si le cordon de l'appareil est endommagé, c'est au fabricant, à son service après-vente ou à toute personne aux qualifications similaires (par ex. un atelier spécialisé) qu'il revient de le réparer afin d'éviter tout danger.
- Laissez l'appareil refroidir intégralement avant de le nettoyer et de le ranger.



Risque de blessure

- **Risque d'étouffement par les sacs et les films d'emballage en plastique !** Ne laissez pas les emballages à la portée des enfants ou des animaux.
- Afin que personne ne risque de trébucher, faites cheminer le cordon d'alimentation de sorte qu'il ne gêne pas le passage.
- Il est interdit de déplacer l'appareil lorsqu'il est en cours d'utilisation.



Risque d'électrocution

- Branchez l'appareil uniquement sur une prise installée de façon réglementaire et mise à la terre. La prise doit rester facilement accessible même après le branchement de sorte à pouvoir rapidement couper l'alimentation de l'appareil. La tension du secteur doit correspondre aux caractéristiques techniques de l'appareil. Utilisez uniquement des rallonges conformes dont les caractéristiques techniques correspondent à celles de l'appareil.

- Ne plongez jamais le corps de l'appareil, le cordon d'alimentation et la fiche secteur dans l'eau ou tout autre liquide et assurez-vous qu'ils ne risquent pas de tomber dans l'eau ou d'être mouillés.
- Si le corps de l'appareil devait tomber à l'eau ou du liquide pénétrer en son sein, coupez immédiatement l'alimentation électrique. N'essayez en aucun cas d'extraire le corps de l'appareil de l'eau tant qu'il est encore raccordé au réseau électrique ! Faites vérifier l'appareil dans un atelier spécialisé avant de le remettre en marche.
- Ne saisissez jamais le corps de l'appareil, le cordon d'alimentation et la fiche secteur à mains humides lorsque ces composants sont raccordés au réseau électrique.
- Pour débrancher l'appareil, tirez toujours sur la fiche, jamais sur le cordon d'alimentation.
- Arrêtez l'appareil et retirez la fiche de la prise
 - en cas de défaillance pendant le fonctionnement de l'appareil ;
 - avant son nettoyage ou
 - avant un orage.
- Utilisez l'appareil uniquement dans une pièce fermée.
- N'utilisez pas l'appareil dans un environnement très humide.



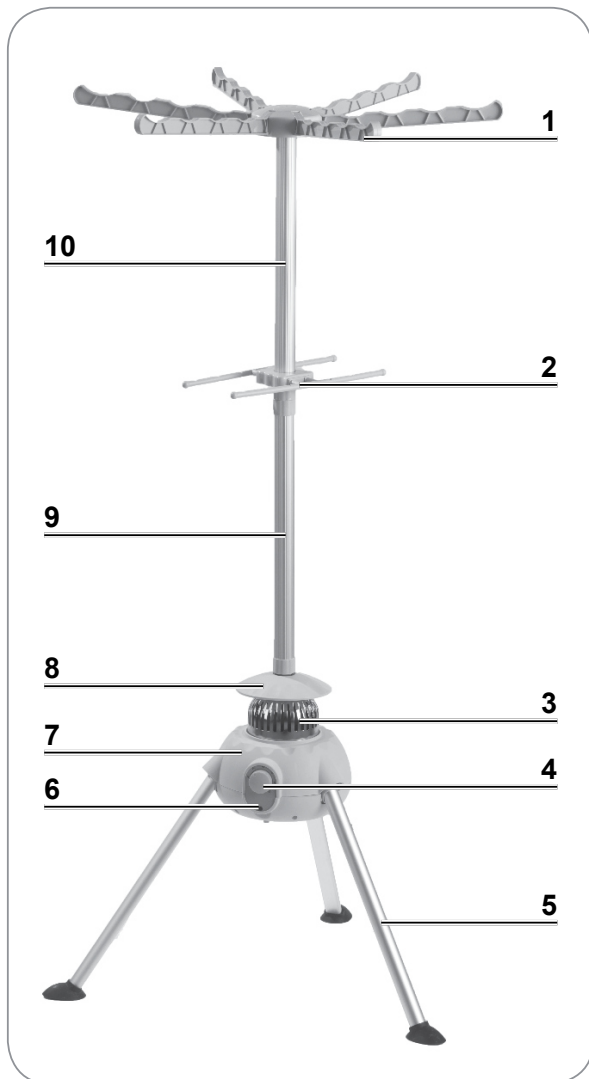
Risque d'incendie

- N'utilisez pas l'appareil dans des locaux renfermant des poussières facilement inflammables ou des vapeurs nocives ou explosives.
- N'utilisez pas l'appareil à proximité de matériaux inflammables.
- Ne branchez pas l'appareil avec d'autres consommateurs (puissants) sur une multiprise afin d'éviter toute surcharge, voire un court-circuit (incendie).

Évitez les détériorations de l'appareil et du matériel

- Placez toujours l'appareil à un endroit dégagé vers le haut et sur un support sec, plan, solide et résistant à la chaleur et à l'humidité.
- Ne positionnez pas l'appareil en dessous de dispositifs électroniques.
- Ne suspendez pas de cintres en bois au sein de l'appareil. Nous recommandons l'usage de cintres en plastique.
- Ne couvrez jamais les fentes d'aération et n'y insérez aucun objet.
- Veillez à ce que le cordon d'alimentation ne soit ni pincé, ni coincé, ni posé sur des bords saillants et qu'il n'entre pas en contact avec des surfaces chaudes.
- Ne faites pas tomber l'appareil et ne lui faites pas non plus subir de chocs trop violents.
- Afin d'éviter toute détérioration de l'appareil, veillez à le placer à une distance suffisante de toute source de chaleur, comme par ex. des plaques de cuisson ou un four.
- N'exposez pas l'appareil à des températures extrêmes, à des variations de température trop importantes ou au rayonnement direct du soleil.
- Pour le nettoyage de l'appareil, n'utilisez pas de produits corrosifs ou abrasifs. Ces derniers risqueraient d'en endommager la surface.

Composition et vue générale de l'appareil



- 1 Barres de séchage
- 2 Support de séchage
- 3 Fentes d'aération
- 4 Régulateur : marche / arrêt et minuterie
- 5 Pied (3 x)
- 6 Témoin lumineux de fonctionnement
- 7 Corps de l'appareil
- 8 Protection antigoutte du corps de l'appareil
- 9 Barre inférieure
- 10 Barre supérieure

Non illustrés :

- Housse
- Cordon d'alimentation

Avant la première utilisation



ATTENTION !

- **Risque d'étouffement par les sacs et les films d'emballage en plastique !** Ne laissez pas les emballages à la portée des enfants ou des animaux.
- Déballiez toutes les pièces fournies et assurez-vous que l'ensemble livré est complet (voir paragraphe « Composition et vue générale de l'appareil ») et ne présente pas de dommages imputables au transport. En cas d'endommagement de l'appareil, de sa fiche ou de son cordon d'alimentation, n'utilisez pas (!) l'appareil et contactez le service après-vente.
- Avant l'utilisation de l'appareil, retirez tous les emballages et les éventuelles étiquettes qui se trouvent sur l'appareil et qui ont servi de protection pendant le transport ou de support publicitaire.

Montage

1. Insérez les trois pieds (5) dans les évidements situés en face inférieure du corps de l'appareil (7).
2. Solidarisez la barre inférieure à la barre supérieure (9, 10) en les vissant.
3. Placez la protection antigoutte (8) sur le corps de l'appareil (7).
4. Vissez la barre inférieure (9) sur le filetage se trouvant en face supérieure du corps de l'appareil (7).
5. Placez le support de séchage (2) sur la barre supérieure (10) et enfoncez-le jusqu'en butée.
6. Disposez les barres de séchage (1) sur la barre supérieure (10) et enfoncez-les individuellement jusqu'en butée.
7. Placez la housse sur l'ensemble du support.

Pour le démontage, procédez aux mêmes étapes dans l'ordre inverse.

Utilisation



ATTENTION !

- À placer uniquement sur une surface stable, plane et insensible à la chaleur et à l'humidité.
- **Attention ! Surface brûlante !** Le corps de l'appareil devient très chaud pendant l'utilisation. Vous ne devez donc pas le toucher ni pendant l'utilisation, ni directement après l'utilisation.
- Consultez impérativement l'étiquette de lavage de chaque pièce textile à sécher !
- Ne suspendez pas de cintres en bois au sein de l'appareil. Nous recommandons l'usage de cintres en plastique.
- Ne couvrez jamais les fentes d'aération et n'y insérez aucun objet. Ne laissez pas non plus le linge à sécher au-dessus des fentes d'aération.



L'appareil est avant tout destiné au séchage du linge essoré en machine ! Si du linge lavé à la main ou non essoré en machine y est suspendu, il faut impérativement placer un récipient et/ou un chiffon en dessous pour récupérer l'eau qui s'égoutte. **N'utilisez pas l'appareil sur des sols sensibles à l'humidité comme par ex. du stratifié, de la moquette ou du parquet !**

1. Le cas échéant, ouvrez les fermetures à glissière de la housse et suspendez le linge sur les barres de séchage (1) et le support de séchage (2). **Attention !** Le linge ne doit pas aller au-delà de la protection antigoutte du corps de l'appareil (8) !
2. Fermez les fermetures à glissière de la housse.
3. Branchez la fiche sur une prise de courant aisément accessible.
4. Tournez le régulateur (4) dans le sens des aiguilles d'une montre et programmez la durée requise.








Pour laisser l'appareil enclenché en permanence, tournez le régulateur (4) dans le sens inverse des aiguilles d'une montre et amenez-le en position **ON** (marche). **Attention !** Une fois sur ce réglage, l'appareil devra être arrêté manuellement en amenant le régulateur (4) sur la position **OFF** (arrêt).

5. Une fois que la durée programmée s'est écoulée, l'appareil s'arrête automatiquement. L'opération de séchage peut être interrompue à tout moment en amenant le régulateur (4) sur la position **OFF** (arrêt).
6. Ouvrez les fermetures à glissière de la housse (4) pour retirer le linge sec.
7. Débranchez la fiche de la prise et laissez l'appareil refroidir complètement.

Nettoyage et rangement



ATTENTION !

- Avant chaque nettoyage, débranchez la fiche de la prise et laissez l'appareil refroidir complètement.
 - Ne plongez jamais l'appareil, le cordon d'alimentation ou la fiche dans l'eau ou dans tout autre liquide !
 - N'utilisez pas de produits ni de tampons de nettoyage caustiques ou abrasifs pour l'entretien. Ces derniers risqueraient d'en endommager la surface.
-
- Au besoin, essuyez l'appareil avec un linge légèrement humide et éventuellement un peu de détergent doux.
 - La housse est lavable en machine. Respectez les consignes d'entretien suivantes :
 -  40 °C linge délicat
 -  Ne pas sécher au sèche-linge à tambour
 -  Ne pas décolorer
 -  Ne pas repasser
 -  Nettoyage à sec au perchloroéthylène, aux hydrocarbures (normal)
- Ne pas utiliser d'assouplissant
Laver à part ou avec des textiles de même coloris
- Laissez sécher intégralement toutes les pièces avant de les ranger.
 - Après le nettoyage, rangez l'appareil dans un endroit propre et sec à l'abri du soleil, hors de portée des enfants et des animaux domestiques.

Dépannage

Si l'appareil ne fonctionne pas correctement, examinez le problème pour constater si vous pouvez y remédier vous-même.



N'essayez pas de réparer vous-même un appareil électrique défectueux !

Problème	Cause possible / solution
L'appareil ne fonctionne pas. Le témoin lumineux de fonctionnement (6) ne s'allume pas.	<ul style="list-style-type: none"> • La fiche est-elle correctement introduite dans la prise de courant ? • La prise est-elle défectueuse ? Essayez le branchement sur une autre prise. • Contrôlez le fusible du secteur. • L'appareil est-il enclenché ? Amenez le régulateur (4) sur une durée ou en position ON (marche).

Problème	Cause possible / solution
Bruits insolites.	<ul style="list-style-type: none"> Les fentes d'aération (3) sont-elles couvertes ou obturées ? Dégagez les fentes d'aération (3).
L'appareil s'arrête brusquement.	<ul style="list-style-type: none"> Les fentes d'aération (3) sont-elles couvertes ou obturées ? Dégagez les fentes d'aération (3). La durée programmée est-elle écoulee ? Placez à nouveau le régulateur (4) sur la durée de votre choix ou amenez-le en position ON (marche).
Développement d'odeur	<ul style="list-style-type: none"> À la première utilisation de l'appareil, un dégagement d'odeur peut se produire ; il est causé par les éventuels résidus de production. Il est toutefois inoffensif et disparaît au cours de l'utilisation.

Caractéristiques techniques

Référence article :	07635
N° de modèle :	WK-402
Tension d'alimentation :	220–240 V ~ 50 Hz
Puissance :	900 W
Classe de protection :	I



Service après-vente /

Importateur :

DS Produkte GmbH
Am Heisterbusch 1
19258 Gallin
Allemagne

Tél. : +49 38851 314650

(Prix d'un appel vers le réseau fixe allemand. Coût variable selon le prestataire.)

Mise au rebut



Les matériaux d'emballage sont recyclables. Débarrassez-vous de l'emballage dans le respect de l'environnement en le déposant à un point de collecte prévu à cet effet.



Éliminez l'appareil dans le respect de l'environnement. Ne le jetez pas avec les ordures ménagères. Remettez l'appareil à une station de collecte et de recyclage d'appareils électriques et électroniques usagés. Pour de plus amples renseignements à ce sujet, veuillez vous adresser aux services municipaux compétents.

Inhoud

Doelmatig gebruik _____	24
Veiligheidsaanwijzingen _____	25
Leveringsomvang en apparaatoverzicht _____	27
Vóór het eerste gebruik _____	27
Gebruik _____	28
Reinigen en opbergen _____	29
Storingen verhelpen _____	30
Technische gegevens _____	30
Afvoeren _____	30

Verklaring van symbolen



Veiligheidsaanwijzingen: deze aandachtig doorlezen en opvolgen om persoonlijke en materiële schade te voorkomen.



Voorzichtig: hete oppervlakken!



Aanvullende informatie



Bedieningshandleiding vóór gebruik lezen!

Geachte klant,

Wij zijn blij dat u hebt besloten tot de aankoop van deze **droogmolen**.

Lees vóór het eerste gebruik van het apparaat de handleiding zorgvuldig door en bewaar deze om hem later nog eens te kunnen nalezen. Wanneer u het apparaat aan iemand anders geeft, moet tevens deze handleiding worden overhandigd.

Fabrikant en importeur aanvaarden geen aansprakelijkheid als de informatie in deze handleiding niet in acht wordt genomen.

Neem bij vragen over het apparaat en over reserveonderdelen/toebehoren contact op met de klantenservice via onze website:

www.service-shopping.de

Doelmatig gebruik

- Dit apparaat is bedoeld voor het drogen van textiel. Gevoelig textiel zoals zijde, wol e.d. mogen **niet** worden gedroogd in de droogmolen. Altijd de aanwijzingen van de wasetiketten opvolgen!
- Het apparaat is bedoeld voor particulier gebruik, niet voor commerciële doeleinden.
- Gebruik het apparaat uitsluitend zoals beschreven in de handleiding. Elk ander gebruik geldt als niet-doelmatig.
- Alle gebreken die ontstaan door onvakkundige behandeling, beschadiging, kalkaanslag of reparatiepogingen, zijn uitgesloten van de garantie. Dit geldt ook voor de normale slijtage.

Veiligheidsaanwijzingen

- Dit apparaat kan worden gebruikt door **kinderen** vanaf 8 jaar en ook door personen met beperkte lichamelijke, sensorische of geestelijke vermogens of personen die niet beschikken over ervaring en/of kennis, wanneer zij onder toezicht staan en instructies hebben gekregen hoe het apparaat op een veilige manier kan worden gebruikt en wanneer zij de daarmee gepaard gaande gevaren hebben begrepen.
- **Kinderen** mogen niet met het apparaat spelen.
- Reiniging en **gebruikersonderhoud** mogen zonder toezicht niet worden uitgevoerd door kinderen.



VOORZICHTIG: hete oppervlakken! Het motorblok wordt tijdens het gebruik zeer heet. Raak hem daarom niet aan tijdens of kort na het gebruik.

- Wanneer het apparaat niet wordt gebruikt, vóór het monteren, demonteren of reinigen moet het altijd van het stroomnet worden ontkoppeld.
- Geen veranderingen aan het apparaat aanbrengen. Wanneer het netsnoer van dit apparaat wordt beschadigd, dan moet deze door de fabrikant of diens klantenservice of een soortgelijk gekwalificeerde persoon (bijv. gespecialiseerde werkplaats) worden vervangen, om gevaren te voorkomen.
- Het apparaat volledig laten afkoelen voordat het wordt gereinigd en opgeborgen.



Verwondingsgevaar

- **Verstikkingsgevaar door plastic folie en plastic zakken!** Kinderen en dieren uit de buurt houden van het verpakkingsmateriaal.
- Leg het netsnoer zo, dat niemand er over kan struikelen.
- Het apparaat mag tijdens het gebruik niet worden bewogen.



Gevaar van een elektrische schok

- Sluit het apparaat alleen aan op een contactdoos met aardingscontacten die is geïnstalleerd volgens de voorschriften. De contactdoos moet ook na het aansluiten goed toegankelijk zijn, zodat de verbinding met het stroomnet snel kan worden geïsoleerd. De netspanning moet overeenstemmen met de technische gegevens van het apparaat. Gebruik alleen correct werkende verlengsnoeren, waarvan de technische gegevens overeenstemmen met die van het apparaat.

- Dompel het motorblok, het netsnoer en de netstekker nooit in water of andere vloeistoffen, en zorg ervoor dat deze niet in het water kunnen vallen of nat kunnen worden.
- Als het motorblok in het water valt of wanneer vloeistof binnendringt, onderbreekt u meteen de stroomtoevoer. Probeer niet om de motorblok uit het water te trekken, terwijl hij is aangesloten op het stroomnet! Laat het apparaat in een gespecialiseerde werkplaats controleren, alvorens het opnieuw in gebruik te nemen.
- Raak de motorblok, het netsnoer en de netstekker nooit aan met vochtige handen wanneer deze onderdelen zijn aangesloten op het stroomnet.
- Trek altijd aan de netstekker, nooit aan het netsnoer.
- Het apparaat uitschakelen en de netstekker uit de contactdoos trekken,
 - wanneer zich tijdens het gebruik een storing voordoet,
 - vóórdát het wordt gereinigd of
 - vóór een onweersbui.
- Gebruik het apparaat uitsluitend in gesloten ruimten.
- Gebruik het apparaat niet in een zeer vochtige omgeving.



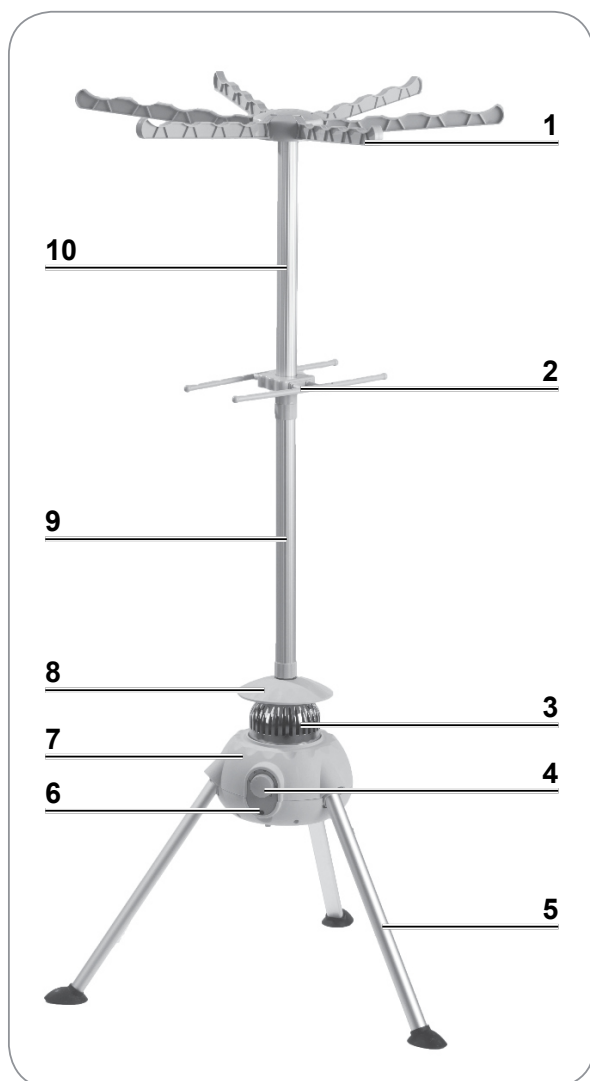
Brandgevaar

- Gebruik het apparaat niet in ruimten, waarin zich licht ontvlambaar stof of giftige en explosieve dampen bevinden.
- Het apparaat niet gebruiken in de buurt van brandbaar materiaal.
- Sluit het apparaat niet samen met andere apparaten (met een hoog stroomverbruik) aan op een meervoudige contactdoos, om overbelasting en eventueel kortsluiting (brand) te voorkomen.

Voorkomen van materiële schade en schade aan het apparaat

- Het apparaat altijd op een droge, vlakke, stevige, hitte- en vochtbestendige ondergrond plaatsen met voldoende vrije ruimte naar boven.
- Het apparaat niet onder elektronische apparaten plaatsen.
- Geen houten kledinghaken in het apparaat hangen. Wij adviseren het gebruik van plastic kledinghaken.
- De ventilatiesleuven nooit afdekken en geen voorwerpen erin steken.
- Let erop dat het netsnoer niet bekneld raakt, geknikt wordt of op scherpe randen wordt gelegd en dat het niet in aanraking komt met hete oppervlakken.
- Laat het apparaat niet vallen en stel het niet bloot aan sterke schokken.
- Houd voldoende afstand tot warmtebronnen, zoals kookplaten of ovens, om schade aan het apparaat te voorkomen.
- Stel het apparaat niet bloot aan extreme temperaturen, sterke temperatuurschommelingen of direct zonlicht.
- Gebruik voor het reinigen van het apparaat geen bijtende of schurende reinigingsmiddelen. Deze kunnen het oppervlak beschadigen.

Leveringsomvang en apparaatoverzicht



- 1 Droogstangen
- 2 Droogrek
- 3 Ventilatiesleuven
- 4 Regelaar: aan-/uitschakelen en timer
- 5 Standvoet (3 x)
- 6 Controlelampje
- 7 Motorblok
- 8 Antidrup-mechanisme van het motorblok
- 9 Onderste stangdeel
- 10 Bovenste stangdeel

Niet afgebeeld:

- Hoes
- Netsnoer

Vóór het eerste gebruik



OPGELET!

- **Verstikkingsgevaar door plastic folie en plastic zakken!** Kinderen en dieren uit de buurt houden van het verpakkingsmateriaal.
- Pak de leveringsomvang uit en controleer of de deze volledig is (zie hoofdstuk “Leveringsomvang en apparaatoverzicht”) en geen transportschade heeft. Wanneer het apparaat, de netstekker of het netsnoer zijn beschadigd, gebruik het apparaat dan niet (!), maar neem contact op met de klantenservice.
- Verwijder vóór gebruik van het apparaat al het verpakkingsmateriaal en eventueel aanwezige etiketten die zich op het apparaat bevinden en die zijn bedoeld ter bescherming tijdens het transport resp. voor reclame.

Montage

1. De drie standvoeten (5) in de uitsparingen aan de onderzijde van het motorblok (7) steken.
2. Het onderste en bovenste stangdeel (9, 10) aan elkaar vastschroeven.
3. Het antidrup-mechanisme (8) op het motorblok (7) plaatsen.
4. Het onderste stangdeel (9) in de schroefdraad aan de bovenzijde van het motorblok (7) vastschroeven.
5. Het droogrek (2) over het bovenste stangdeel (10) schuiven en tot de aanslag omlaag drukken.
6. De droogstangen (1) op het bovenste stangdeel (10) plaatsen en één voor één tot de aanslag omlaag drukken.
7. De hoes over het gehele rek schuiven.

De demontage gebeurt in omgekeerde volgorde.

Gebruik



OPGELET!

- Alleen op een stevige, vlakke en hitte- alsook vochtbestendige ondergrond plaatsen.
- **Voorzichtig! Hete oppervlakken!** Het motorblok wordt tijdens het gebruik zeer heet. Raak hem daarom niet aan tijdens of kort na het gebruik.
- Beslist de aanwijzingen opvolgen van de wasetiketten van het te drogen textiel!
- Geen houten kledinghaken in het apparaat hangen. Wij adviseren het gebruik van plastic kledinghaken.
- De ventilatiesleuven nooit afdekken en geen voorwerpen erin steken. Ook de te drogen was niet over de ventilatiesleuven laten hangen.



Het apparaat is in eerste instantie bedoeld voor in de machine geslingerde was! Indien er met de hand gewassen of niet in de machine geslingerde was wordt opgehangen, beslist een geschikte bak en/of een doek plaatsen, om het lekkende water op te vangen. **Het apparaat niet op een vloer plaatsen die gevoelig is voor vocht zoals laminaat, tapijten of pakket!**

1. De ritssluiting van de hoes eventueel openen en was op de droogstangen (1) alsook op het droogrek (2) hangen. **Opgelet!** De was mag maximaal tot het antidrup-mechanisme van het motorblok (8) reiken!
2. De ritssluitingen van de hoes sluiten.
3. Steek de netstekker in een goed toegankelijke contactdoos.
4. De regelaar (4) met de wijzers van de klok meedraaien en instellen op de gewenste duur.



Om het apparaat permanent in te schakelen, de regelaar (4) tegen de wijzers van de klok in draaien en op de **ON (aan)**-stand zetten. **Opgelet!** Met deze instelling moet het apparaat handmatig worden uitgeschakeld door de regelaar (4) op de **OFF (uit)**-stand te draaien.

5. Na afloop van de ingestelde tijd wordt het apparaat automatisch uitgeschakeld. Het droogproces kan ook op elk moment worden onderbroken, door de regelaar (4) op de **OFF (uit)**-stand te draaien.
6. De ritssluitingen van de hoes (4) openen en de droge was eraf halen.
7. De netstekker uit de contactdoos trekken en het apparaat volledig laten afkoelen.

Reinigen en opbergen



OPGELET!

- Vóór elke reiniging de netstekker uit de contactdoos trekken en het apparaat volledig laten afkoelen!
- Dompel het apparaat, het netsnoer en de netstekker nooit in water of andere vloeistoffen!
- Gebruik voor het reinigen geen bijtende of schurende reinigingsmiddelen of reinigingspads. Deze kunnen het oppervlak beschadigen.

- Veeg het apparaat indien nodig af met een licht vochtige doek en eventueel met een mild afwasmiddel.
- De hoes kan worden gewassen in de wasmachine. Daarbij de volgende onderhoudsvorschriften opvolgen:



40 °C fijne was



Niet bleken



Niet drogen in de wasdroger



Niet heet strijken



Droog reinigen perchloorethyleen, koolwaterstoffen (normaal)

Geen wasverzachter gebruiken.

Afzonderlijk of met dezelfde kleuren wassen.

- Vóór het opbergen alle onderdelen volledig laten drogen.
- Bewaar het apparaat na de reiniging op schone, droge, tegen zonlicht beschermde alsook voor kinderen en dieren onbereikbare plaats.

Storingen verhelpen

Wanneer het apparaat niet op de juiste wijze functioneert, controleert u of een probleem zelf kan worden opgelost.



Probeer niet om een defect elektrisch apparaat zelf te repareren!

Probleem	Mogelijke oorzaak / oplossing
Het apparaat werkt niet. Het controlelampje (6) brandt niet.	<ul style="list-style-type: none"> • Zit de netstekker goed in de contactdoos? • Is de contactdoos defect? Probeer een andere contactdoos. • De zekering van de netaansluiting controleren. • Is het apparaat ingeschakeld? De regelaar (4) op een tijd resp. op de ON (aan)-stand zetten.
Ongebruikelijke geluiden.	<ul style="list-style-type: none"> • Zijn de ventilatiesleuven (3) afgedekt resp. verstopt? De ventilatiesleuven (3) vrijmaken.
Het apparaat wordt plotseling uitgeschakeld.	<ul style="list-style-type: none"> • Zijn de ventilatiesleuven (3) afgedekt resp. verstopt? De ventilatiesleuven (3) vrijmaken. • Is de ingestelde tijd afgelopen? De regelaar (4) opnieuw op de gewenste tijd instellen resp. in de ON (aan)-stand draaien.
Geurontwikkeling	<ul style="list-style-type: none"> • Bij het eerste gebruik van het apparaat kan er wegens productieresten geringe geurontwikkeling ontstaan. Dit is echter ongevaarlijk en stopt na verloop van tijd tijdens het gebruik.

Technische gegevens

Artikelnummer: 07635
 Modelnummer: WK-402
 Spanningsvoorziening: 220–240 V ~ 50 Hz
 Vermogen: 900 W
 Beschermingsgraad: I



Klantenservice /

importeur:

DS Produkte GmbH
 Am Heisterbusch 1
 19258 Gallin
 Duitsland

Tel.: +49 38851 314650

(Niet gratis voor Duitse vaste lijnen. Kosten variëren per aanbieder.)

Afvoeren



Het verpakkingsmateriaal kan worden gerecycled. Verwijder de verpakking op milieuvriendelijke wijze en breng deze naar een recyclepunt.



Het apparaat op milieuvriendelijke wijze verwijderen. Het hoort niet bij het huisvuil. Breng het apparaat naar een recyclingbedrijf voor oude elektrische en elektronische apparaten. Meer informatie is verkrijgbaar bij uw plaatselijke gemeenteadministratie.

Alle rechten voorbehouden.

