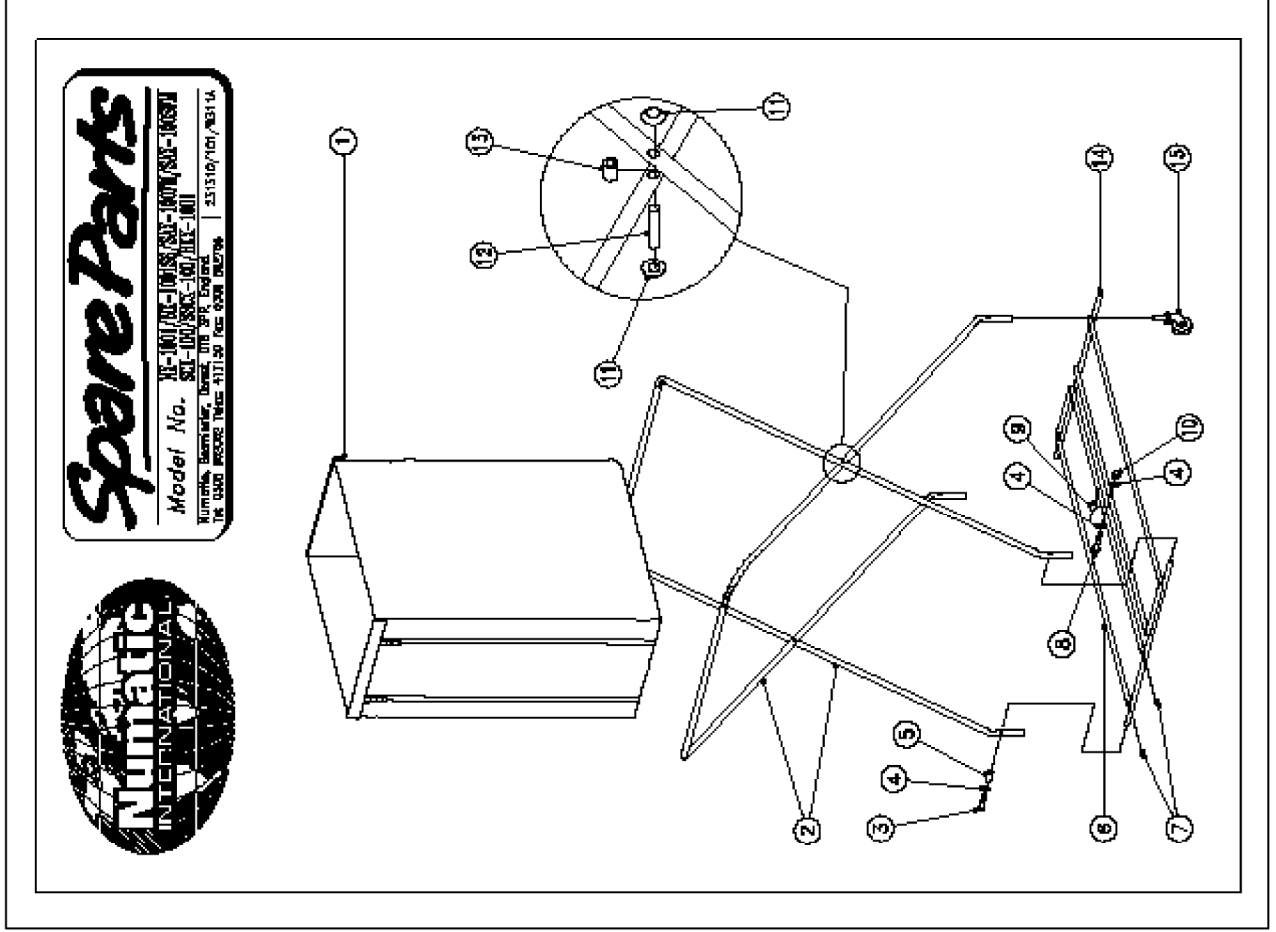


NX 1001 / NX 1001SS / SAX 100FM / SAX 100SFM / SCX 100 / SSCX 100 / HKX 1001
 Servo - Sax - System (Papier- und Abfallsamlerwagen)

Zeichnung Nr. 101



Pos.	Artikel - Nr.	Bezeichnung
1	628266	Stoffabfallsack, blau
		Stoffabfallsack, braun
		Stoffabfallsack, schwarz
2	418063	Rohrgestell "U"-förmig, blau
		Rohrgestell "U"-förmig, rot
		Rohrgestell "U"-förmig, grün
		Rohrgestell "U"-förmig, gelb
		Rohrgestell "U"-förmig, schwarz
		Rohrgestell "U"-förmig, braun
		VA - Rohrgestell "U"-förmig
3	21965V	Schlosserschraube M 6 x 40 mm
4	219007	Unterlegscheibe M 6 Form B
5	219314	Abstandsrolle
6	418061	Ablagerost unten, blau
	418064	Ablagerost unten, rot
	418065	Ablagerost unten, grün
	418066	Ablagerost unten, gelb
	418076	Ablagerost unten, schwarz
	418010	Ablagerost unten, braun
	318067	VA - Ablagerost unten
7	20638V	Rohrverschlußstopfen 13 mm
8	219224	Schlosserschraube M 6 x 55 mm
9	226006	Abstandsrolle
10	219080	Hutmutter M 6
11	204020	Chromkappe 7 mm
12	418060	Achse
13	226007	Abstandhalter
14	418062	Rahmenteil schmal, blau
	418067	Rahmenteil schmal, rot
	418068	Rahmenteil schmal, grün
	418069	Rahmenteil schmal, gelb
	418077	Rahmenteil schmal, schwarz
	418011	Rahmenteil schmal, braun
	318068	VA - Rahmenteil schmal
15	204060	Rad 75 mm, steckbar