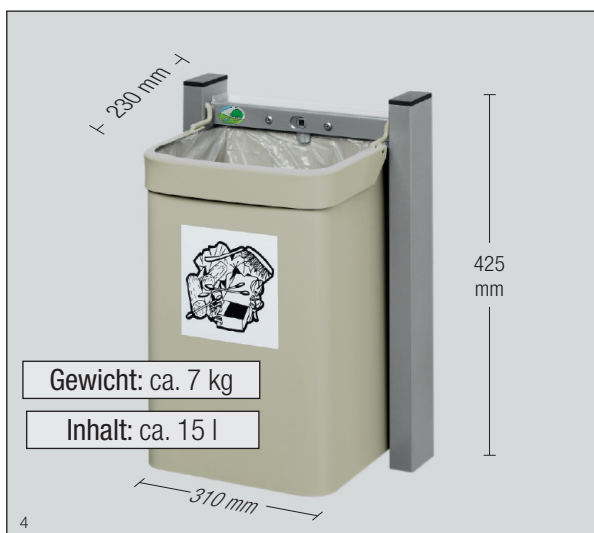


# Abfallsammler Modell „City“ Wandgerät G 3 für den Inneneinsatz



Für ein leichtes Trennen und Sammeln wiederverwertbarer Materialien: Abfallsammler Modell „City“ Wandgerät G 3 - Als Einzelgerät oder 3er-Entsorgungseinheit. Geeignet für handelsübliche Hausmüllsäcke.



## Der Behälter

- gefertigt aus verz. Stahlteilen
- ausgerüstet mit Klemmring in Korpusfarbe zur Sackbefestigung
- verschließbar (Vierkant-Schlüssel) diebstahlsicher
- Oberflächenschutz: Pulverbeschichtung
- Lieferung mit Piktogrammaufkleber

## Die Wandhalterung (Einzelgerät bzw. 3er-Kombination)

- gefertigt aus Stahlteilen
- Oberflächenschutz: Pulverbeschichtung silber
- Lieferung mit Montagematerial zur Wandbefestigung

Abb.: Wandgerät G 3, grau besch., Art.-Nr. 1535

Einzelgerät		
Art.-Nr.	Behälterbeschichtung	Pictogrammaufkleber
1530	braun (RAL 8014)	Biomüll
1531	weiß (RAL 9016)	Glas
1532	grün (RAL 6001)	Glas
1533	blau (RAL 5010)	Papier
1534	gelb (RAL 1023)	Wertstoffe
1535	grau (RAL 7032)	Restmüll
3er-Kombination		
1540	1 x braun, 1 x weiß, 1 x blau	wie oben
1541	1 x grün, 1 x gelb, 1 x grau	wie oben

Weitere Kombinationen möglich. Bitte bei Auftragserteilung die Behälterfarben angeben. Lieferung erfolgt kartonverpackt.

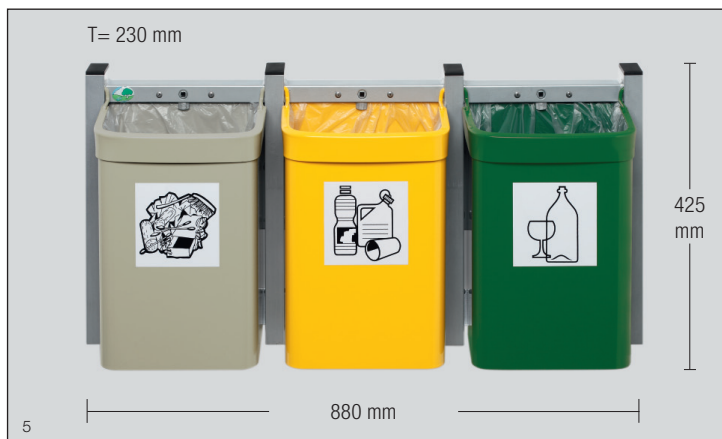


Abb.: Wandgeräte G 3 als 3er-Kombination, Art.-Nr. 1541

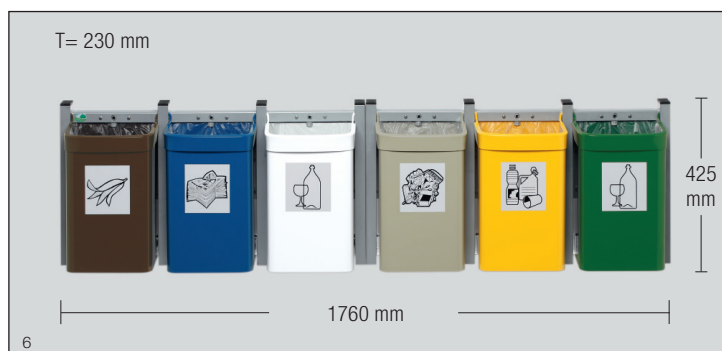
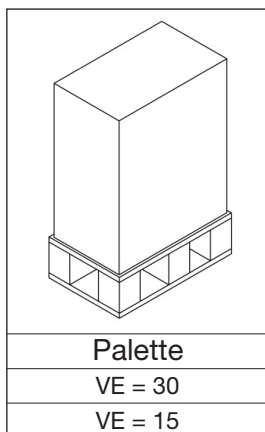
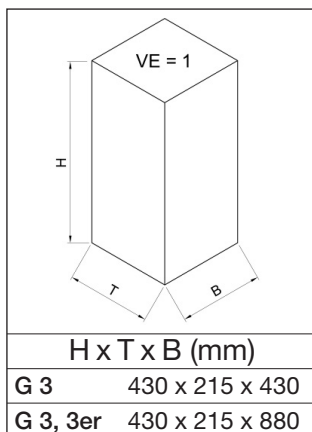


Abb.: Wandgeräte G 3, 2mal 3er-Kombination, 1 x Art.-Nr. 1540 und 1 x Art.-Nr. 1541