

## Bedienungsanleitung



Sauger für Handwerk, Industrie und Gewerbe  
zum Nass- und Trockensaugen

Baureihe:

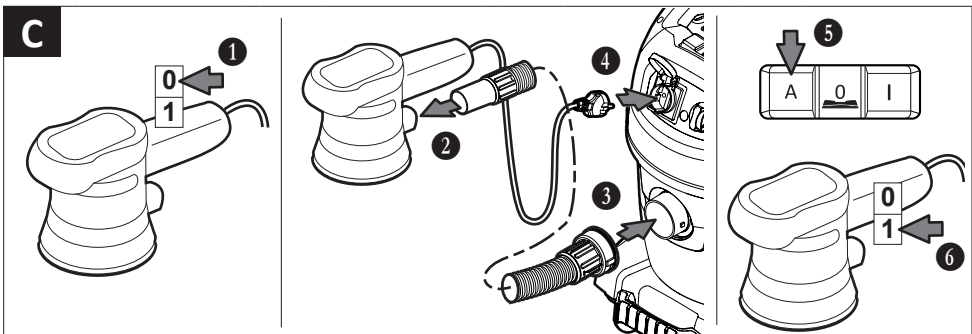
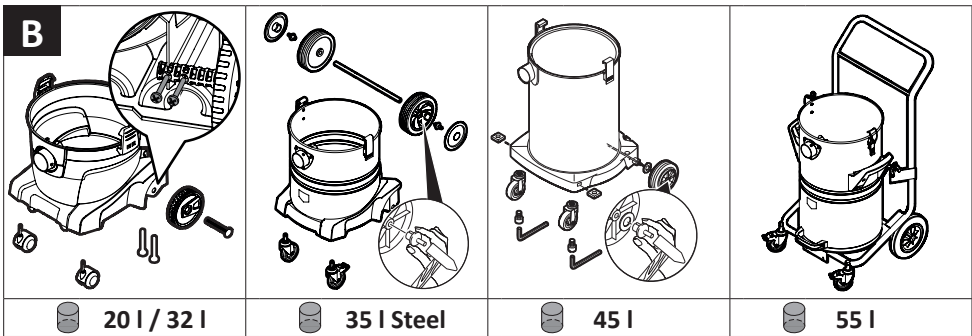
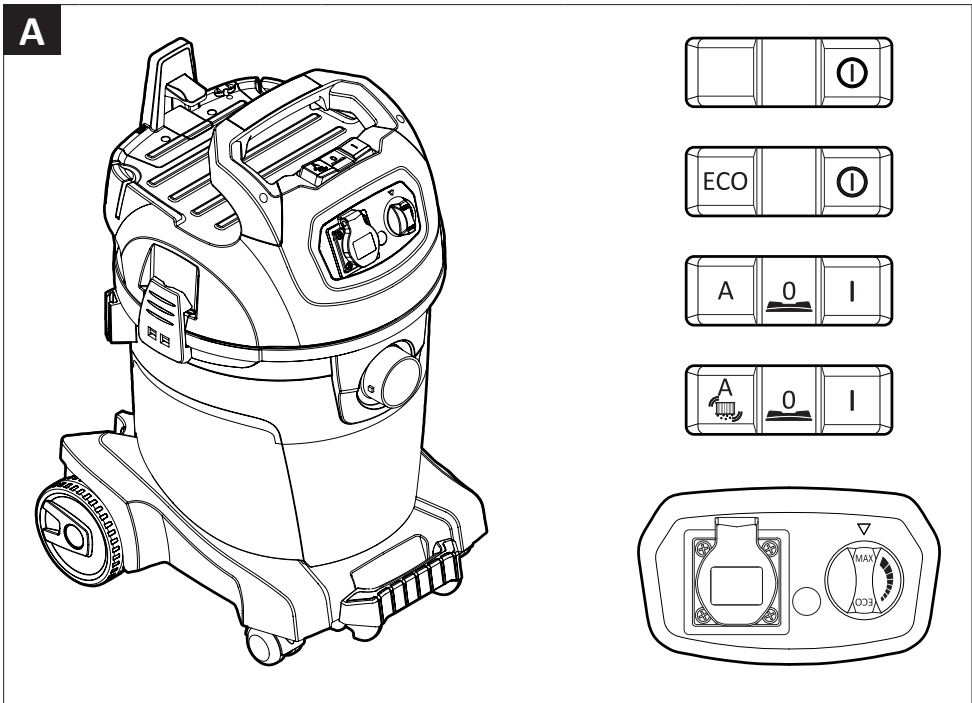
**NSG**

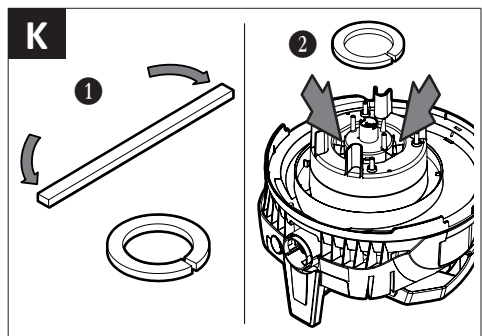
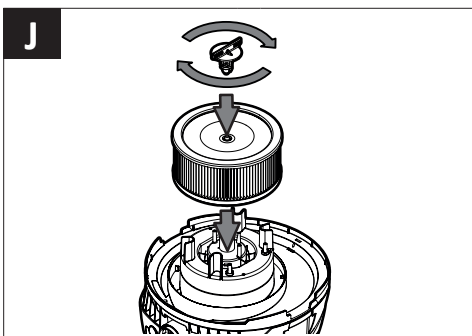
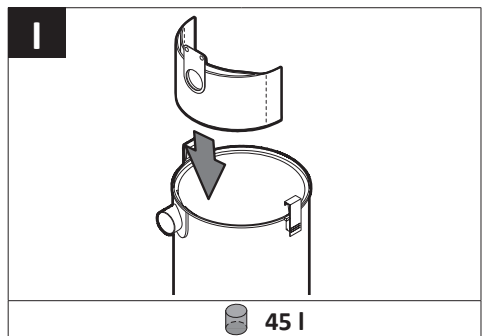
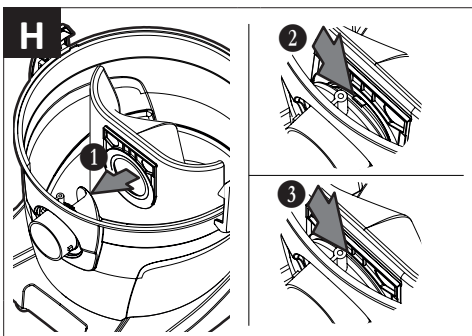
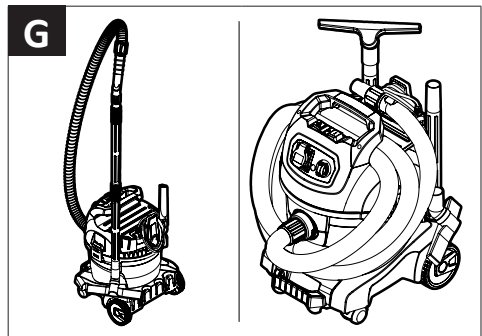
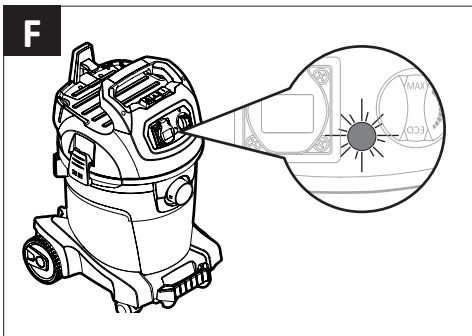
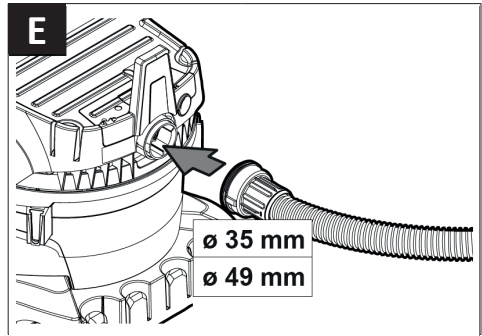
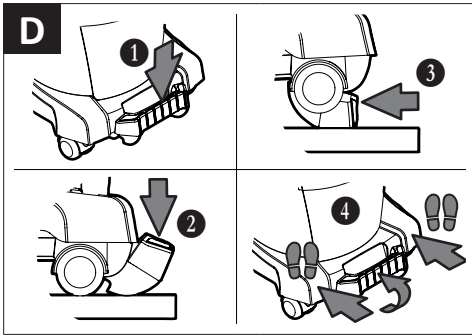
NSG uClean 1420-1432-1445 / NSG uClean LD-1420-1445

NSG uClean ADL-1420-1445 / NSG uClean ARDL-1420-1432-1445-1455

Bedienungsanleitung (original)  
Operating instructions  
Notice d'utilisation  
Instrucciones para el manejo  
Instruções de utilização  
Istruzioni d'uso  
Gebruiksaanwijzing  
Betjeningsvejledning  
Bruksanvisning  
Driftsinstruks  
Käyttöohje  
Οδηγίες χειρισμού  
Kullanım kılavuzu  
Instrukcja obsługi  
Kezelési utasítás  
Návod k obsluze  
Návod na obsluhu  
Instruções de utilização  
Navodila za uporabo  
Upute za rad  
Uputstvo za upotrebu  
Инструкция за експлоатация  
Kasutusjuhised  
Naudojimo instrukcijos  
Lietošanas instrukcija  
Руководство по эксплуатации  
操作说明







## 1 Wichtige Sicherheitshinweise

Betriebsanleitung vor der Inbetriebnahme sorgfältig lesen, und für späteres Nachschlagen aufbewahren.

Die Abbildungen in dieser Anleitung beziehen sich auf alle verfügbaren Modellvarianten, und können vom tatsächlichen Lieferumfang abweichen.

### Erläuterung der verwendeten Symbole und Zeichen



Dies ist das Warnsymbol. Es warnt vor möglicher Verletzungsgefahr. Alle Anweisungen befolgen, die mit diesem Symbol gekennzeichnet sind, um Verletzungen oder Tod zu vermeiden. Das Warnsymbol erscheint immer in Verbindung mit den Signalwörtern **GEFAHR**, **WARNUNG** und **VORSICHT**.

Symbol	Signalwort	Beschreibung
	<b>GEFAHR</b>	Kennzeichnet eine Gefährdung mit hohem Risikograd, die Tod oder schwere Verletzungen zur Folge haben wird, wenn sie nicht vermieden wird.
	<b>WARNUNG</b>	Kennzeichnet eine Gefährdung mit mittlerem Risikograd, die Tod oder schwere Verletzungen zur Folge haben kann, wenn sie nicht vermieden wird.
	<b>VORSICHT</b>	Kennzeichnet eine Gefährdung mit geringem Risikograd, die leichte oder mäßige Verletzungen zur Folge haben kann, wenn sie nicht vermieden wird.
	<b>ACHTUNG</b>	Kennzeichnet eine Gefährdung die Sachschäden zur Folge haben kann, wenn sie nicht vermieden wird.
△		Kennzeichnet eine Voraussetzung, die erfüllt sein muss, bevor eine Handlung ausgeführt werden kann.
1./2./3.		Kennzeichnet vom Benutzer nacheinander auszuführende Handlungsschritte.
↳		Kennzeichnet das Resultat einer Handlung.

### Qualifikation des Bedienpersonals

Der Sauger darf nur von Personen benutzt werden, die in der Handhabung unterwiesen und ausdrücklich mit der Bedienung und Wartung beauftragt sind.

Der Sauger darf nicht von Personen (einschließlich Kindern) mit verringerten physischen, sensorischen oder mentalen Fähigkeiten, oder Mangel an Erfahrung und Wissen benutzt werden. Kinder beaufsichtigen, damit diese nicht mit dem Gerät spielen.

### Bestimmungsgemäßer Gebrauch

Der Sauger ist geeignet zum Aufsaugen von Staub und Flüssigkeiten.

Sauger nicht zum Aufsaugen folgender Stoffe verwenden:

- Explosionsgefährliche Stäube
- Brennbare oder explosionsgefährliche Flüssigkeiten, oder mit diesen Flüssigkeiten getränktes Sauggut
- Sauggut, das heißer ist als 60 °C

Sauger nicht in explosionsgefährdeter Umgebung betreiben.

Sauger der Staubklasse L sind geeignet zum Auf-/Absaugen von trockenen, nicht brennbaren, gesundheitsgefährlichen Stäuben mit Arbeitsplatzgrenzwerten  $>1\text{mg}/\text{m}^3$ .





Sauger, die keine Kennzeichnung der Staubklasse L besitzen, sind nur zum Auf-/Absaugen ungefährlicher Stäube geeignet.

Sauger nur unter Aufsicht betreiben. Nicht auf den Sauger steigen oder sitzen.

Diese Maschine ist für den gewerblichen Gebrauch vorgesehen, zum Beispiel für die Verwendung in Hotels, Schulen, Krankenhäusern, Fabriken Läden, Büros und das Vermietgeschäft.

Der Hersteller haftet nicht für Schäden durch Zweckentfremdung, unsachgemäße Bedienung oder nicht fachgerechte Reparatur.

### **Gefahren durch Stromschlag vermeiden**

Die Spannung auf dem Typenschild muss mit der Netzspannung übereinstimmen. Sauger nur an eine ausreichend abgesicherte Steckdose anschließen.

Netzanschlussleitung nicht über scharfe Kanten ziehen, knicken oder einklemmen. Beschädigte Netzanschlussleitung nur durch die im Kapitel Technische Daten angegebene Ausführung ersetzen.

Sauger einschließlich Zubehör in folgenden Fällen nicht in Betrieb nehmen:

- Netzanschlussleitung oder Verlängerungsleitung sind defekt oder haben Risse.
- Sauger ist erkennbar beschädigt, z. B. durch Risse im Gehäuse.
- Bei Verdacht auf einen unsichtbaren Defekt, z.B. nach einem Sturz.

In folgenden Fällen Sauger ausschalten und Netzstecker ziehen:

- Bei Austritt von Schaum oder Flüssigkeit
- Bei längerer Arbeitsunterbrechung und nach jedem Gebrauch
- Vor jeder Wartung oder Umrüstung

Beim Ausstecken nur am Netzstecker, nie an der Netzanschlussleitung ziehen. Netzstecker nie mit nassen Händen anfassen.

Sauger nicht bei Regen oder Gewitter im Freien öffnen. Das Deckelinnere immer trocken halten.

Nur die mit dem Sauger gelieferten oder die in der Betriebsanleitung festgelegten Bürsten verwenden. Die Verwendung anderer Bürsten kann die Sicherheit beeinträchtigen. Elektrobürsten nicht mit der Netzanschlussleitung in Berührung kommen lassen.

### **Gefahren während des Betriebs vermeiden**

Nur für Sauger der Staubklasse L: Auf ausreichende Luftwechselrate achten, wenn die Abluft in den Raum zurückgeführt wird (gültige nationale Bestimmungen beachten).

Bedienpersonal vor der Arbeit über folgende Punkte informieren:

- Handhabung des Saugers
- Vom Sauggut ausgehende Gefahren
- Sichere Beseitigung des Saugguts

Blasfunktion nicht in geschlossenen Räumen verwenden. Nur mit sauberem Saugschlauch arbeiten. Keine gesundheitsgefährlichen Stäube aufwirbeln. Stäube nicht einatmen.

Beim Einsatz in lebensmittelverarbeitenden Betrieben: Sauger nach dem Gebrauch sofort reinigen und desinfizieren, um Verkeimung vorzubeugen.

### **Gefahren bei Wartung und Reparatur vermeiden**

Reparaturen nur von Fachkräften ausführen lassen. Nur Original-Zubehör- und Ersatzteile verwenden.

## 2 Vor der ersten Inbetriebnahme

### Zusammenbauen

Siehe Abb. B.

1. Beim Auspacken auf Vollständigkeit achten.
2. Transportschäden sofort dem Händler melden.

## 3 Betrieb

### Vor jeder Inbetriebnahme beachten

Sicherstellen, dass folgende Voraussetzungen erfüllt sind:

- △ Sauger, Netzanschlussleitung, Saugschlauch und Zubehör sind nicht beschädigt.
- △ Alle Filter sind eingesetzt und nicht beschädigt.

### Betriebsarten

Betriebsart (je nach Ausstattung)	Beschreibung	Schalterstellung
Aus	Steckdose spannungsführend	<b>0</b>
Ein	Steckdose spannungsführend, manueller Betrieb	<b>I</b>
Minimale Saugleistung	Sauger läuft mit geringer Leistung	<b>ECO</b>
Maximale Saugleistung	Sauger läuft mit maximaler Leistung	<b>MAX</b>
Bereitschaftsbetrieb für Einschaltautomatik, stufenloser Drehzahlregler ECO-MAX	Sauger wird vom Elektrowerkzeug ein- und ausgeschaltet	<b>A</b>
Bereitschaftsbetrieb für Einschaltautomatik, stufenloser Drehzahlregler ECO-MAX, automatische Filterreinigung	Bei nachlassender Saugleistung wird in den Arbeitspausen (= ausgeschaltetes Elektrowerkzeug) der Filter gereinigt	

### Automatische Filterabreinigung (je nach Ausstattung)

Der Sauger ist mit einer elektromagnetischen Filterabreinigung ausgestattet, mit der anhaftender Staub automatisch von der Filterpatrone abgerüttelt wird.

### Trockene Stoffe saugen

Benötigte Ausrüstung	Hinweise
Hauptfilter (Filterpatrone)	Sauger, Filter und Zubehör müssen trocken sein. Bei häufigem Wechsel zwischen Nass- und Trockensaugen einen separaten Hauptfilter verwenden.
Filterbeutel zur staubfreien Entsorgung feinkörnigen Saugguts	Zum Saugen von Ruß, Zement, Gips, Mehl oder ähnlichen Stäuben: Filterbeutel in den Schmutzbehälter einsetzen, damit Staub nicht haften bleibt und verkrustet.
Zubehör je nach Anwendungsbereich	

1. Gewünschte Betriebsart am Schalter einstellen.  
↳ Sauger ist saugbereit.
2. Zum Einstellen der Saugkraft aus folgenden Möglichkeiten wählen (je nach Ausstattung):

- Schalter in Stellung ECO bringen
- Drehzahl am Schalter einstellen
- Nebenluftschieber am Griffrohr einstellen

### Flüssigkeiten saugen

Flüssigkeitsmenge	Benötigte Ausrüstung
Kleine Menge Flüssigkeit	Hauptfilter (Filterpatrone) Wasserdüse
Große Menge Flüssigkeit	Hauptfilter (Schaumstoff) Wasserdüse

1. Filterbeutel vor dem Saugen von Flüssigkeiten aus dem Schmutzbehälter nehmen.
2. Nebenluftschieber am Griffrohr etwas öffnen.
3. Schalter in Stellung I bringen.

Vor dem Ausschalten des Saugers:

1. Saugdüse aus der Flüssigkeit nehmen.  
↳ Restwasser im Saugschlauch wird in den Behälter gesaugt und kann nicht auslaufen.

Bei plötzlichem Verlust der Saugleistung und erhöhter Motordrehzahl (verändertes Motorgeräusch), hat das Schwimmerventil den Saugvorgang unterbrochen: Der Behälter ist voll.

1. Sauger ausschalten.
2. Schmutzbehälter und Filterpatrone entleeren.

### Elektrowerkzeug anschließen

Siehe Abb. C.

Steckdose an Saugern mit Ein-/Ausschaltautomatik (Schalterstellung A) zum Anschluss von Elektrowerkzeugen verwenden. Der Sauger wird vom Elektrowerkzeug ein- und ausgeschaltet. In Schalterstellung 0 kann die Steckdose als Verlängerungsleitung, z. B. für eine Leuchte, genutzt werden.

Anschlusswert: Sauger + Elektrowerkzeug = max. 16 A (Wert abhängig von der Ländervariante, Technische Daten beachten).



#### WARNUNG!

Die Steckdose am Sauger steht immer unter Spannung.  
Verletzungsgefahr durch automatisch anlaufendes Elektrowerkzeug.

1. Vor dem Einstecken: Elektrowerkzeug ausschalten.

### Smart Stop

Siehe Abb. D.

1. Bremse mit dem Fuß einlegen.  
↳ Der Sauger kann nicht mehr wegrollen.

Smart Stop bietet weitere Funktionen:

- Griff zum Entleeren des Schmutzbehälters
- Rampenfunktion für das Fahren über Hindernisse

### Blasfunktion

Siehe Abb. E.

Blasfunktion nur zum Reinigen, Entstauben und Trocknen von Maschinen und Einrichtungen verwenden.

### Volumenstromanzeige

Siehe Abb. F.

Bei vollem Behälter oder Verstopfungen am Saugschlauch leuchtet die Volumenstromanzeige.

### Nach der Arbeit

Siehe Abb. G.

1. Netzanschlussleitung und Saugschlauch aufrollen.
2. Zubehör im Zubehördepot verstauen.

### Transportieren und Aufbewahren

1. Vor dem Transport Verriegelungen des Saugerteils schließen.
2. Gewicht des Saugers, besonders bei gefülltem Schmutzbehälter, beachten.
3. Sauger nicht kippen, wenn sich Flüssigkeit im Schmutzbehälter befindet.
4. Sauger trocken und frostgeschützt in Innenräumen aufbewahren.

## 4 Fehlersuche und Reparatur

Störung	Ursache	Behebung
Nachlassen der Saugleistung	Deckel nicht richtig geschlossen	Deckel schließen
	Filter verschmutzt	Reinigen
	Filterbeutel voll	Wechseln
	Behälter voll	Leeren
	Motorschutzfilter verstopft	Reinigen
	Düse, Rohre oder Schlauch verstopft	Reinigen
Sauger läuft nicht an	Netzstecker nicht in Steckdose	Einstecken
	Netz spannungslos	Sicherung prüfen
	Netzanschlussleitung defekt	Erneuern lassen
	Wassersensor/Schwimmer hat abgeschaltet	Behälter leeren
	Schalter in Stellung A	Schalter auf I stellen
Sauger läuft beim Einschalten des Elektrowerkzeugs nicht an	Elektrowerkzeug nicht in Steckdose am Sauger eingesteckt	Netzstecker in Steckdose am Sauger stecken
	Schalter nicht in Stellung A	Schalter auf A stellen

Keine weiteren Eingriffe vornehmen, sondern Kundendienst kontaktieren.

## 5 Wartung

---

Siehe Abb. H-I-J-K.

Bei Wartung und Reinigung den Sauger so behandeln, dass keine Gefahr für das Wartungspersonal und andere Personen entsteht.

### Nur für Sauger der Staubklasse L

Zur Wartung durch den Benutzer muss der Sauger

- auseinandergenommen,
- gereinigt und
- gewartet werden,

soweit es durchführbar ist, ohne dabei eine Gefahr für das Wartungspersonal und andere Personen hervorzurufen.

Geeignete Vorsichtsmaßnahmen beinhalten

- Reinigung vor der Demontage,
- Vorsorge treffen für örtliche gefilterte Zwangsentlüftung, an der der Sauger demontiert wird,
- Reinigung des Wartungsbereichs und
- geeignete persönliche Schutzausrüstung.

Mindestens jährlich eine technische Überprüfung durch Fachpersonal veranlassen, z. B. auf Beschädigung des Filters, Luftdichtigkeit des Saugers und Funktion der Kontrolleinrichtungen.

### Verunreinigte Gegenstände

Bei der Durchführung von Wartungs- oder Reparaturarbeiten müssen alle verunreinigten Gegenstände, die nicht zufriedenstellend gereinigt werden können, entsorgt werden. Solche Gegenstände müssen in undurchlässigen Beuteln in Übereinstimmung mit den gültigen Bestimmungen für die Beseitigung solchen Abfalls entsorgt werden.

### Behälter entleeren

Nur zulässig bei Stäuben mit Arbeitsplatzgrenzwerten  $>1\text{mg}/\text{m}^3$ .

1. Sauger ausschalten, Netzstecker ziehen.
2. Verschlüsse öffnen.
3. Deckel und Saugschlauch vom Behälter nehmen.
4. Behälter auskippen.

### Filterpatrone wechseln

Siehe Abb. J.

1. Sauger ausschalten, Netzstecker ziehen.
2. Verschlüsse öffnen.
3. Deckel vom Behälter nehmen.
4. Sicherungsschraube lösen.
5. Filterpatrone abziehen.
6. Neue Filterpatrone gerade bis zum Anschlag über das Gehäuse führen.
7. Sicherungsschraube festschrauben.

## Entsorgen von Filterpatronen, Filterbeuteln oder Entsorgungsbeuteln

Filterpatrone, Filterbeutel oder Entsorgungsbeutel in Übereinstimmung mit den nationalen Vorschriften entsorgen.

### Reinigen

Sauger nicht mit einem Hochdruckreiniger reinigen. Zur Reinigung nur ein feuchtes Tuch und milde Reinigungsmittel verwenden. Säure, Aceton und Lösungsmittel können Saugerteile anätzen.

Filterpatrone regelmäßig reinigen, dabei die Lamellen nicht beschädigen. Nass gereinigte Filterpatrone erst wieder einsetzen, wenn diese vollständig getrocknet ist. Filterpatrone nicht mit Druckluft reinigen oder trocknen.

## 6 Entsorgung



Altgeräte enthalten wertvolle Materialien, die zur Wiederaufarbeitung geeignet sind. Sauger nicht in den normalen Hausmüll geben, sondern über geeignete Sammelsysteme fachgerecht entsorgen, z. B. über die kommunale Entsorgungsstelle.

## 7 Originalzubehör

Beschreibung	Bestellnummer NSG uClean 14.. / LD 14.. / ADL 14..	Bestellnummer NSG uClean ARDL 14..
Filterpatrone FP 3600	411729	
Filterpatrone FPP 3600	415109 (540986)	
Filterpatrone FPPR 3600		413464 (529776)
Filterpatrone FPPR 7200		413372


## 8 Technische Daten

		NSG uClean 14..		NSG uClean LD 14..	NSG uClean ADL / ARDL 14..
Spannung	V	220-240	110	220-240	220-240
Frequenz	Hz	50/60	50/60	50/60	50/60
Leistungsaufnahme (max.)	W	1400	1400	1400	1400
Schutzklasse		II □		II □	I ⊕
Volumenstrom: am Gebläse	m³/h	248,4	174	248,4	248,4
Volumenstrom: am Schlauch	m³/h	147	128	147	147
Unterdruck: am Gebläse	kPa	26	21	26	26
Unterdruck: am Schlauch	kPa	20	20	20	20
Filterfläche	cm²	2950	2950	2950	2950 / 3400
Lautstärke	dB(A)	85	85	84	85
Netzleitung: Typ		H05VV-F 2x1,0	H05VV-F 3G1,5	H05VV-F 2x1,0	H05VV-F 3G1,5
Netzleitung: Länge	m	8	8	12	8

	Behältervolumen l	Abmessungen cm (L x B x H)	Gewicht kg
NSG 1420	20	41,7 x 39 x 55	8,9
NSG 1432	32	41,7 x 39 x 64	9,3
NSG 1445	45	48,3 x 48,3 x 79	12,4
NSG LD-1422	22	46,1 x 43 x 57	10,3
NSG LD-1420	20	42,5 x 39 x 55	9,2
NSG LD-1432	32	42,5 x 39 x 64	9,5
NSG LD-1435	35	46,1 x 43 x 70,3	11,0
NSG LD-1445	45	48,3 x 48, x 79	12,8
NSG ADL-1420	20	42,5 x 39 x 55	8,9
NSG ADL-1432	32	42,5 x 39 x 64	9,3
NSG ADL-1445	45	48,3 x 48,3 x 79	12,6
NSG ARDL-1420	20	42,5 x 39 x 55	9,8
NSG ARDL-1432	32	42,5 x 39 x 64	10,2
NSG ARDL-1435	35	46,1 x 43 x 70,3	11,8
NSG ARDL-1445	45	48,3 x 48,3 x 79	13,3
NSG ARDL-1455 KFG	55	53 x 51 x 99	20,0

IP24 CE

## 9 EG-Konformitätserklärung

EG-Konformitätserklärung		- Original -
Hiermit erklären wir, dass die nachfolgend bezeichnete Maschine aufgrund ihrer Konzipierung und Bauart sowie in der von uns in Verkehr gebrachten Ausführung den einschlägigen grundlegenden Sicherheits- und Gesundheitsanforderungen der EG-Richtlinien entspricht. Bei einer nicht mit uns abgestimmten Änderung der Maschine verliert diese Erklärung ihre Gültigkeit.		
Erzeugnis:	Sauger für Nass- und Trockeneinsatz	
Typ:	NSG	
Die Bauart der Geräte entspricht folgenden einschlägigen Bestimmungen:	EC-Maschinenrichtlinie 2006/42/EG EC-Richtlinie EMV 2014/30/EU RoHS 2011/65/EU	
	DIN EN 60335-1(VDE 0700-1):2012-10; EN 60335-1:2012 DIN EN 60335-1 Ber.1 (VDE 0700-1 Ber.1):2014-04; EN 60335-1:2012/AC:2014; EN 60335-1:2012/A11:2014 DIN EN 60335-1/A13 (VDE 0700-1/A13):2018-07 EN 60335-1:2012/A13:2017 DIN EN 60335-2-69 (VDE 0700-69):2015-07; EN 60335-2-69:2012 DIN EN 62233 (VDE 0700-336)2008-11; EN 62233:2008 DIN EN 62233 Ber.1 (VDE 0700-366 Ber.1):2009-04; EN 62233 Ber.1:2008	
	DIN EN 55014-1 (VDE 0875-14-1):2018-08; EN 55014-1:2017 DIN EN 55014-2 (VDE 0875-14-2):2016-01; EN 55014-2:2015 Anforderungen der Kategorie I & II / Requirements of category I & II DIN EN 61000-3-2 (VDE 0838-2):2015-03; EN 61000-3-2:2014 DIN EN 61000-3-3 (VDE 0838-3):2014-03; EN 61000-3-3:2013	
Bevollmächtigter für die Zusammenstellung der technischen Unterlagen:	ELECTROSTAR GmbH, Hans-Zinser-Straße 1-3, 73061 Ebersbach/Fils, Germany	
	 Carsten Gresser Head of Quality Assurance	
20.08.2019		



## 1 Important safety information

Carefully read the operating instructions all the way through before operating the equipment and retain them for future reference.

The pictures in these instructions refer to all available versions of the model and may be different from the actual scope of delivery.

### Explanation of symbols and signs used



This is the warning symbol. It warns against possible risk of injury. Follow all instructions which are marked with this sign to avoid injury or death. The warning symbol always appears in association with the signal words **DANGER**, **WARNING** and **CAUTION**.

Symbol	Signal word	Description
	<b>DANGER</b>	Identifies a hazard with a high degree of risk which will cause death or serious injury if not avoided.
	<b>WARNING</b>	Identifies a hazard with a medium degree of risk which could cause death or serious injury if not avoided.
	<b>CAUTION</b>	Identifies a hazard with a low degree of risk which could cause minor or moderate injury if not avoided.
	<b>NOTICE</b>	Identifies a hazard which could result in material damage if not avoided.
△		Identifies a requirement which needs to be met before an action is taken.
1./2./3.		Identifies steps to be taken one after the other by the user.
↳		Identifies the results of an action.

### Qualification of the operating personnel

The vacuum cleaner must only be used by persons, who have been instructed in its correct usage and explicitly commissioned with the task of operating it.

The machine may not be used by persons (including children) who have reduced physical, sensory or mental capabilities or who are inexperienced or lack the knowledge of how to use the machine. Children must be supervised to ensure that they do not play with the device.

### Intended use

The vacuum cleaner is suitable for vacuuming up dust and liquids.

Do not use the vacuum cleaner to vacuum up the following:

- Potentially explosive dusts
- Flammable or potentially explosive liquids or absorbent material soaked with these liquids
- Objects which are more than 60 °C hot

Do not run the vacuum cleaner in a potentially explosive environment.

Vacuum cleaners for dust class L are suitable for vacuuming/sucking up dry, non flammable dusts that are hazardous to health with workplace exposure limits >1mg/m<sup>3</sup>.



Vacuum cleaners which are not identified as being suitable for dust class L are only suitable for vacuuming/ sucking up non-hazardous to health dusts.

Only operate the vacuum cleaner under supervision. Do not climb onto or sit on the vacuum cleaner.

This machine is intended for commercial use, for example, in hotels, schools, hospitals, factories, shops, offices and in the rental business.

The manufacturer does not accept liability for damages caused by misappropriation, inappropriate usage or incorrect repairs.

### **Avoid danger from electric shocks**

The voltage on the rating plate must match the mains voltage. Only connect the vacuum cleaner to a sufficiently protected electric socket.

Do not pull the mains connection cable over sharp edges, do not bend it or clamp it. Only replace a damaged mains connection cable with one meeting the specifications in the Technical Data chapter.

Do not use the vacuum cleaner including accessories in the following cases:

- Mains connection cable or extension cable is defective or showing cracks.
- There is visible damage to the vacuum cleaner, e.g. cracks in the housing.
- If you suspect an invisible defect, e.g. after a fall.

In the following cases, switch the vacuum cleaner off and unplug it from the mains:

- If any foam or liquid is discharged
- In the event of a longer work interruption and after every use
- Before carrying out any maintenance or retooling

When unplugging, only pull on the mains plug and not on the mains connection cable. Never touch the mains plug with wet hands.

Do not open the vacuum cleaner outdoors in the rain or during a thunderstorm. Always keep the inside of the lid dry.

Only use the brushes supplied with the vacuum cleaner or those specified in the operating instructions. Using other brushes can compromise safety. Never allow electrical brushes to come into contact with the mains connection cable.

### **Avoid any danger during operation**

Only for vacuum cleaners in dust class L: Make sure that the air exchange rate is high enough if the exhaust air is being fed back into the room (pay attention to applicable national regulations).

Inform operating personnel about the following points before work starts:

- Handling the vacuum cleaner
- Dangers originating from the material to be sucked up
- Safe disposal of the material sucked up

Do not use the blowing function in closed rooms. Only work with a clean suction hose. Do not stir up any dusts which are hazardous to health. Do not inhale dusts.

When being used in food processing businesses: Immediately clean the vacuum cleaner after use and disinfect it to avoid microbial contamination.

### **Avoid any danger during maintenance and repair**

Only have repairs carried out by experts. Only use original accessories and spare parts.

## 2 Before the first start-up

### Assembly

See Fig. B.

1. When unpacking, make sure everything is complete.
2. Immediately report any transport damage to the retailer.


## 3 Operation

### Before every use, please note

Make sure that the following conditions are met:

- △ Vacuum cleaner, mains cable, suction hose and accessories are not damaged.
- △ All filters have been inserted and are not damaged.

### Operating modes

Operating mode (depending on equipment)	Description	Switch position
Off	Wall socket under voltage	<b>0</b>
On	Wall socket under voltage, manual operation	<b>I</b>
Minimum suction power	Vacuum cleaner operates at low power	<b>ECO</b>
Maximum suction power	Vacuum cleaner operates at maximum power	<b>MAX</b>
Standby mode for automatic switch-on, infinitely adjustable speed control ECO-MAX	Vacuum cleaner is switched on and off by the electrical tool	<b>A</b>
Standby mode for automatic switch-on, infinitely adjustable speed control ECO-MAX, automatic filter cleaning	If the suction power drops, the filter is cleaned in breaks between work (= switched off electrical tool)	

### Automatic filter cleaning (depending on the equipment variant)

The vacuum cleaner is fitted with an electromagnetic filter cleaning system with which any attached dust is automatically shaken from the filter cartridge.

### Suck up dry materials

Tools required	Notes
Main filter (filter cartridge)	Vacuum cleaner, filter and accessories need to be dry. If frequently changing between wet and dry vacuuming, use a separate main filter.
Filter bag for dust-free disposal of fine-grained material to be sucked up	When vacuuming soot, cement, plaster, flour or similar dusts: Insert a filter bag in the dirt container so that the dust does not stick and or cake.
Accessories depending on the area of application	

en

1. Set required operating mode on the switch.
  - ↳ Vacuum cleaner is ready for vacuuming.
2. To adjust the suction power, select from the following options (depending on equipment):
  - Move switch to ECO position
  - Set speed on the switch
  - Set auxiliary air slide on the handle tube

### Suck up liquids

Volume of liquid	Tools required
Small volume of liquid	Main filter (filter cartridge) Water nozzle
Large volume of liquid	Main filter (foam) Water nozzle

1. Remove filter bag from the dirt container before sucking up liquids.
2. Slightly open auxiliary air slide on the handle.
3. Move switch to position I.

Before switching off the vacuum cleaner:

1. Remove suction nozzle from the liquid.
  - ↳ Residual water in the suction hose is sucked into the container and cannot leak out.

If there is a sudden loss of suction power and increased motor speed (changed motor noises), the float valve has interrupted the suction process: The container is full.

1. Switch vacuum cleaner off.
2. Empty dirt container and filter cartridge.

### Connect an electrical tool

See Fig. C.

Use socket on vacuum cleaners with automatic switch on/off (switch position A) to connect electrical tools. The vacuum cleaner is switched on and off by the electrical tool. In switch position 0, the socket can be used as an extension cable, e.g. for a light.

Connection value: Vacuum cleaner + electrical tool = max. 16 A (value depends on the country version, pay attention to technical data).



#### WARNING!

The socket on the vacuum cleaner is always live.  
Risk of injury due to electrical tool automatically starting up.

1. Before plugging in: Switch off electrical tool.

### Smart Stop

See Fig. D.

1. Apply the brake with your foot.
  - ↳ The vacuum cleaner is prevented from rolling away.

Smart Stop offers further functions:

- Handle to empty the dirt container
- Ramp function to drive over obstacles

### Blowing function

See Fig. E.

Only use the blowing function for cleaning, removing dust from and drying machines and appliances.

### Flow volume display

See fig. F.

If the container is full or if there is a blockage in the suction hose, the flow volume display lights up.

### After work

See Fig. G.

1. Roll up mains connection cable and suction hose.
2. Store the accessories in the accessories holder.

### Transport and storage

1. Before transport, close the locks on the upper part of the vacuum cleaner.
2. Pay attention to the weight of the vacuum cleaner, particularly if the dirt container is full.
3. Do not tilt the vacuum cleaner if there is liquid in the dirt container.
4. Store the vacuum cleaner dry and indoors, protected from frost.

## 4 Troubleshooting and repair

Fault	Cause	Remedy
Suction power drops	Lid not properly closed	Close lid
	Filter dirty	Clean
	Filter bag full	Change
	Container full	Empty
	Motor protection filter blocked	Clean
	Nozzle, tube or hose blocked	Clean
Vacuum cleaner does not start	Mains plug not in socket	Plug in
	No mains voltage	Check fuse
	Mains connection cable defective	Have it replaced
	Water sensor/floater has switched off	Empty container
	Switch in position A	Move switch to I
Vacuum cleaner does not start when the electrical tool is switched on	Electrical tool not plugged into socket on the vacuum cleaner	Plug mains plug into socket on the vacuum cleaner
	Switch not in position A	Move switch to A

Do not try anything else, contact customer services.

## 5 Maintenance

---

See Fig. H-I-J-K.

When maintaining and cleaning the vacuum cleaner, handle it in such a way that there is no danger for maintenance personnel and other people.

### Only for vacuum cleaners in dust class L

For maintenance by the user, the vacuum cleaner must be

- dismantled,
- cleaned and
- maintained,

as far as possible without creating any danger to the maintenance personnel or other.

Suitable precautionary measures include

- Cleaning before dismantling,
- Provide local filtered positive ventilation where the vacuum cleaner is to be dismantled,
- Clean the maintenance area and
- suitable personal protection equipment.

Have a technical inspection carried out at least once a year by specialist personnel, e.g. checking for damage to the filter, air tightness of the vacuum cleaner and that the control equipment is working properly.

### Contaminated items

When carrying out maintenance or repair work, all contaminated items which have not been adequately cleaned must be disposed of. Such items must be disposed of in impermeable bags in accordance with the applicable regulations concerning the disposal of such waste.

### Emptying the container

Only permitted for dust with workplace exposure limits  $>1\text{mg}/\text{m}^3$ .

1. Switch the vacuum cleaner off, pull the mains plug out.
2. Open the latches.
3. Remove the cover and suction hose from the container.
4. Empty the container by pouring out.

### Replacing filter cartridge

See Fig. J.

1. Switch the vacuum cleaner off, pull the mains plug out.
2. Open the latches.
3. Remove the cover from the container.
4. Loosen the locking screw.
5. Removing the filter cartridge.
6. Push new filter cartridge in a straight manner over the case, right up to the stop point.
7. Tighten the locking screw.

### Dispose of filter cartridges, filter bags or disposal bags

Dispose of the filter cartridge, filter bag or disposal bag in accordance with national regulations.

## Cleaning

Do not clean the vacuum cleaner with a high pressure cleaner. Only use a wet cloth and mild cleaning agents to clean it. Acids, acetone and solvents can etch parts of the vacuum cleaner.

Clean the filter cartridge regularly, do not damage the fins while doing so. Only re-insert filter cartridges which you have cleaned using water when they are completely dry. Do not clean or dry filter cartridges using compressed air.

## 6 Disposal



Old equipment contains valuable materials which are designed for re-processing. The vacuum cleaners must not be thrown away in the normal household waste, but should be disposed of at a suitable proper collection system, e. g. via your communal disposal location.

## 7 Genuine accessories

Description	Order No. NSG uClean 14.. / LD 14.. / ADL 14..	Order No. NSG uClean ARDL 14..
Filter cartridge FP 3600	411729	
Filter cartridge FPP 3600	415109 (540986)	
Filter cartridge FPPR 3600		413464 (529776)
Filter cartridge FPPR 7200		413372

## 8 Technical Data


		NSG uClean 14..		NSG uClean LD 14..	NSG uClean ADL / ARDL 14..
Voltage	V	220-240	110	220-240	220-240
Frequency	Hz	50/60	50/60	50/60	50/60
Power consumption (max.)	W	1400	1400	1400	1400
Protection class		II □		II □	I ⊕
Air flow rate: at the fan	m³/h	248,4	174	248,4	248,4
Air flow rate: at the hose	m³/h	147	128	147	147
Negative pressure: at the fan	kPa	26	21	26	26
Negative pressure: at the hose	kPa	20	20	20	20
Filter surface area	cm²	2950	2950	2950	2950 / 3400
Noise level	dB(A)	85	85	84	85
Power cord: type		H05VV-F 2x1,0	H05VV-F 3G1,5	H05VV-F 2x1,0	H05VV-F 3G1,5
Power cord: length	m	8	8	12	8

	Tank volume l	Dimensions cm (l x w x h)	Weight kg
NSG 1420	20	41,7 x 39 x 55	8,9
NSG 1432	32	41,7 x 39 x 64	9,3
NSG 1445	45	48,3 x 48,3 x 79	12,4
NSG LD-1422	22	46,1 x 43 x 57	10,3
NSG LD-1420	20	42,5 x 39 x 55	9,2
NSG LD-1432	32	42,5 x 39 x 64	9,5
NSG LD-1435	35	46,1 x 43 x 70,3	11,0
NSG LD-1445	45	48,3 x 48, x 79	12,8
NSG ADL-1420	20	42,5 x 39 x 55	8,9
NSG ADL-1432	32	42,5 x 39 x 64	9,3
NSG ADL-1445	45	48,3 x 48,3 x 79	12,6
NSG ARDL-1420	20	42,5 x 39 x 55	9,8
NSG ARDL-1432	32	42,5 x 39 x 64	10,2
NSG ARDL-1435	35	46,1 x 43 x 70,3	11,8
NSG ARDL-1445	45	48,3 x 48,3 x 79	13,3
NSG ARDL-1455 KFG	55	53 x 51 x 99	20,0

IP24 



## 9 Declaration of conformity

Declaration of conformity	
We hereby declare that the machine described below complies with the relevant basic safety and health requirements of the EC Directives, both in its basic design and construction as well as in the version put into circulation by us. This declaration shall cease to be valid if the machine is modified without our prior approval.	
Product:	Vacuum cleaner for wet and dry operation
Type:	NSG
The design of the appliance corresponds to the following pertinent regulations:	EC Machinery Directive 2006/42/EU EMC Directive 2014/30/EU RoHS 2011/65/EU
	DIN EN 60335-1(VDE 0700-1):2012-10; EN 60335-1:2012 DIN EN 60335-1 Ber.1 (VDE 0700-1 Ber.1):2014-04; EN 60335-1:2012/AC:2014; EN 60335-1:2012/A11:2014 DIN EN 60335-1/A13 (VDE 0700-1/A13):2018-07 EN 60335-1:2012/A13:2017 DIN EN 60335-2-69 (VDE 0700-69):2015-07; EN 60335-2-69:2012 DIN EN 62233 (VDE 0700-336)2008-11; EN 62233:2008 DIN EN 62233 Ber.1 (VDE 0700-366 Ber.1):2009-04; EN 62233 Ber.1:2008
	DIN EN 55014-1 (VDE 0875-14-1):2018-08; EN 55014-1:2017 DIN EN 55014-2 (VDE 0875-14-2):2016-01; EN 55014-2:2015 Anforderungen der Kategorie I & II / Requirements of category I & II DIN EN 61000-3-2 (VDE 0838-2):2015-03; EN 61000-3-2:2014 DIN EN 61000-3-3 (VDE 0838-3):2014-03; EN 61000-3-3:2013
Authorized documentation representative:	ELECTROSTAR GmbH, Hans-Zinser-Straße 1-3, 73061 Ebersbach/Fils, Germany
	
20.08.2019	Carsten Gresser Head of Quality Assurance

## 1 Consignes de sécurité importantes

Lire attentivement le mode d'emploi avant la mise en service et le conserver précieusement pour toute référence ultérieure.

Les illustrations présentes dans ce mode d'emploi concernent toutes les variantes de modèles disponibles et peuvent différer de l'étendue de livraison réelle.

### Explication des symboles pictogrammes utilisés



Symbole d'avertissement. Il prévient d'un risque de blessure potentiel. Toutes les instructions accompagnées par ce symbole ont pour but de prévenir les blessures, voire la mort. Le symbole d'avertissement apparaît toujours avec les mentions **DANGER**, **AVERTISSEMENT** et **PRUDENCE**.

Symbole	Mention	Description
	<b>DANGER</b>	Signale un danger avec un risque élevé pouvant entraîner des blessures graves, voire la mort, s'il n'est pas évité.
	<b>AVERTISSEMENT</b>	Signale un danger avec un risque moyen pouvant entraîner des blessures graves, voire la mort, s'il n'est pas évité.
	<b>PRUDENCE</b>	Signale un danger avec un risque faible pouvant entraîner des blessures légères ou modérées s'il n'est pas évité.
	<b>ATTENTION</b>	Signale un danger pouvant causer des dommages matériels s'il n'est pas évité.
△		Signale une condition préalable indispensable avant d'entreprendre une manipulation.
1./2./3.		Signale les étapes successives que l'utilisateur doit suivre.
↳		Signale le résultat d'une manipulation.

### Qualification du personnel utilisateur

L'appareil ne doit être utilisé que par des personnes qui ont été initiées à son maniement et expressément chargées de son utilisation.

Cet appareil ne doit pas être utilisé par des personnes (y compris des enfants) avec des capacités physiques, sensorielles ou mentales déficientes ou un manque d'expérience ou de connaissances. Les enfants doivent être surveillés afin de s'assurer qu'ils ne jouent pas avec l'appareil.

### Utilisation conforme

L'aspirateur est adapté pour aspirer de la poussière et des liquides.

Ne pas utiliser l'aspirateur pour aspirer les substances suivantes :

- poussières explosibles
- liquides inflammables ou explosibles ou des matières aspirées imbibées de ces liquides
- matières aspirées dont la température est supérieure à 60 °C

Ne pas utiliser l'aspirateur dans un environnement explosible.

Les aspirateurs de poussières de catégorie L sont adaptés pour l'aspiration de poussières sèches non inflammables, dangereuses pour la santé avec des valeurs limites d'exposition professionnelle > 1mg/m<sup>3</sup>.



Les aspirateurs ne disposant pas de marquage de poussière de classe L ne sont adaptés que pour aspirer des poussières non dangereuses.

N'utiliser l'aspirateur que sous surveillance. Ne pas monter ou s'asseoir sur l'aspirateur.

Cet appareil est prévu pour un usage commercial, par exemple pour une utilisation dans des hôtels, écoles, hôpitaux, usines, magasins, bureaux ou locations.

Le fabricant ne saurait être tenu responsable des dommages résultant d'une utilisation détournée, d'une utilisation non conforme ou d'une réparation inappropriée.

### **Éviter les risques de choc électrique**

La tension sur la plaque signalétique soit correspondre à la tension de réseau. Ne brancher l'aspirateur que sur une prise suffisamment sécurisée.

Ne pas poser le câble secteur sur un bord tranchant, le plier ou le coincer. Ne remplacer un câble secteur endommagé que par un autre disposant des caractéristiques techniques décrites au chapitre Caractéristiques techniques.

Ne jamais utiliser l'aspirateur et ses accessoires dans les cas suivants :

- Câble secteur ou rallonge endommagé ou coupé.
- L'aspirateur est visiblement endommagé, par exemple présence d'une fissure sur le boîtier.
- En cas de suspicion d'un dommage non visible, par exemple après une chute.

Arrêter et débrancher l'aspirateur dans les cas suivants :

- Fuite de mousse ou de liquide
- Interruption d'utilisation prolongée et après chaque utilisation
- Avant toute opération de maintenance ou de modification

En cas de débranchement, tirer sur la prise d'alimentation uniquement, jamais sur le câble secteur. Ne jamais toucher la prise d'alimentation avec des mains humides.

Ne pas ouvrir l'aspirateur à l'extérieur en cas de pluie ou d'orage. L'intérieur du couvercle doit rester propre.

N'utiliser que les brosses fournies avec l'aspirateur ou celles recommandées dans le mode d'emploi. L'utilisation d'autres brosses peut altérer la sécurité du produit. Ne pas laisser les brosses électriques entrer en contact avec le câble secteur.

### **Éviter les risques pendant l'utilisation**

Uniquement pour des aspirateurs de poussières de classe L : S'assurer que le taux de renouvellement d'air est suffisant lorsque l'air sortant est rejeté dans le local (respecter les directives nationales en vigueur).

Informez le personnel de service sur les points suivants avant de commencer le travail :

- Manipulation de l'aspirateur
- Dangers émanant des matières aspirées
- Élimination en toute sécurité des matières aspirées

Ne pas utiliser le mode Souffleur dans un espace fermé. Ne travailler qu'avec des tuyaux d'aspiration propres. Ne pas soulever des tourbillons de poussières dangereuses pour la santé. Ne pas respirer les poussières.

En cas d'utilisation dans le domaine de la transformation alimentaire : Nettoyer et désinfecter l'aspirateur immédiatement après utilisation pour prévenir le risque de contamination bactériologique.

### **Éviter les risques lors des opérations de maintenance et d'entretien**

Faire réaliser les réparations par un professionnel. N'utiliser que des accessoires et des pièces de rechange originaux.

## 2 Avant la mise en service

### Montage

Voir ill. B.

1. Vérifier l'intégrité du produit lors de son déballage.
2. Signifier immédiatement tout dommage lié au transport au revendeur.


## 3 Utilisation

### Avant chaque mise en service

S'assurer que les conditions suivantes sont remplies :

- △ L'aspirateur, le câble d'alimentation, le flexible d'aspiration et les accessoires ne sont pas endommagés.
- △ Tous les filtres sont en place et en parfait état.

### Types d'utilisation

Mode (selon l'équipement)	Description	Position du commutateur
Arrêt	Prise d'alimentation sous tension	0
Marche	Prise d'alimentation sous tension, mode manuel	I
Puissance d'aspiration minimale	L'aspirateur fonctionne à faible puissance	ECO
Puissance d'aspiration maximale	L'aspirateur fonctionne avec une puissance d'aspiration maximale	MAX
Mode de veille pour une mise en marche automatique, réglage continu de la vitesse ECO-MAX	L'aspirateur est mis en marche et arrêté par un dispositif électrique	A
Mode de veille pour une mise en marche automatique, réglage continu de la vitesse ECO-MAX, nettoyage automatique du filtre	En cas de puissance d'aspiration faiblissante, le filtre est nettoyé pendant une pause de travail (dispositif électrique arrêté)	

### Nettoyage automatique (selon la variante d'équipement)

L'aspirateur est équipé d'un nettoyage électromagnétique du filtre avec lequel la poussière déposée est automatiquement éliminée par vibrations de la cartouche de filtre.

## Aspirer des matières sèches

Équipement nécessaire	Remarques
Filtre principal (cartouche filtrante)	Aspirateur, filtre et accessoire doivent être secs. En cas de passage fréquent d'une aspiration humide à une aspiration sèche, utiliser un filtre principal séparé.
Sachet filtrant pour élimination sans poussière de matières aspirées à grain fin	Pour l'aspiration de suie, ciment, plâtre, farine ou de poussières semblables : Placer un sachet filtrant dans le réservoir à saleté pour éviter que la poussière n'adhère et ne s'incruste.
Accessoire selon le domaine d'utilisation	

- Régler le mode d'utilisation souhaité à l'aide du commutateur.
  - ↳ L'aspirateur est prêt à aspirer.
- Pour régler la puissance d'aspiration, sélectionner une des possibilités suivantes (selon l'équipement) :
  - Mettre le commutateur en position ECO
  - Régler la vitesse de rotation sur le commutateur
  - Régler le régulateur d'air sur la poignée

## Aspirer des liquides

Quantité de liquide	Équipement nécessaire
Petite quantité de liquide	Filtre principal (cartouche filtrante) Buse d'eau
Grande quantité de liquide	Filtre principal (mousse) Buse d'eau

- Retirer le sachet filtrant du réservoir à saleté avant d'aspirer des liquides.
- Ouvrir légèrement le régulateur d'air sur la poignée.
- Mettre le commutateur en position I.

Avant d'arrêter l'aspirateur :

- Retirer la buse d'aspiration du liquide.
  - ↳ Les résidus d'eau dans le tuyau d'aspiration sont aspirés dans le réservoir et ne peuvent pas couler.

En cas de perte soudaine de puissance d'aspiration et d'augmentation du régime du moteur (changement de bruit du moteur), la soupape à flotteur a interrompu le processus d'aspiration : le réservoir est plein.

- Arrêter l'aspirateur.
- Vider le réservoir à saleté et la cartouche filtrante.

## Raccorder un dispositif électrique

Voir ill. C.

Utiliser la prise d'alimentation sur l'aspirateur avec mise en marche / arrêt automatique (position du commutateur A) pour le raccordement de dispositifs électriques. L'aspirateur est mis en marche et arrêté par le dispositif électrique. Lorsque le commutateur est en position 0, la prise d'alimentation peut être utilisée en tant que rallonge, par ex. pour une lampe.

Puissance électrique : Aspirateur + dispositif électrique = max. 16 A (la valeur dépend du pays, respecter les caractéristiques techniques).



### AVERTISSEMENT !

La prise d'alimentation sur l'aspirateur reste toujours sous tension.  
Risque de blessure par des dispositifs électriques à fonctionnement automatique.

1. Avant le branchement : Arrêter le dispositif électrique.

### Smart Stop

Voir ill. D.

1. Enfoncer le frein avec le pied.  
↳ L'aspirateur ne peut plus rouler.

Smart Stop offre d'autres fonctions :

- Poignée pour vider le réservoir à poussières
- Fonction de rampe pour franchir des obstacles

### Fonction soufflerie

Voir ill. E.

N'utiliser la fonction de soufflerie que pour nettoyer, dépeussier et sécher la machine et les dispositifs.

### Indicateur de débit volumique

Voir fig. F.

Lorsque le réservoir est plein ou qu'il y a une obstruction dans le flexible d'aspiration, l'indicateur de débit volumique s'allume.

### Après le travail

Voir ill. G.

1. Enrouler le câble secteur et le tuyau d'aspiration.
2. Ranger les accessoires dans leur logement.

### Transport et entreposage

1. Fermer les dispositifs de verrouillage sur la partie supérieure de l'aspirateur avant de le transporter.
2. Faire attention au poids de l'aspirateur, notamment lorsque le réservoir à saleté est plein.
3. Ne pas basculer l'aspirateur, notamment lorsque du liquide se trouve dans le réservoir à saleté.
4. L'aspirateur doit être entreposé sec et protégé contre le gel en intérieur.

## 4 Recherche de panne et dépannage

Panne	Origine	Réparation
Diminution de la puissance d'aspiration	Couvercle pas fermé correctement	Fermer le couvercle
	Filtre encrassé	Nettoyer
	Sachet filtrant plein	Remplacer
	Réservoir plein	Vider
	Filtre moteur obturé	Nettoyer
	Buse, tuyau ou flexible obturé	Nettoyer
L'aspirateur ne fonctionne pas	Fiche secteur pas enfoncée dans la prise d'alimentation	Brancher
	Réseau sans tension	Vérifier le fusible
	Câble secteur défectueux	Le faire remplacer
	Capteur d'eau/flotteur arrêté	Vider le réservoir
	Commutateur en position A	Mettre le commutateur en position I
L'aspirateur ne fonctionne pas lorsqu'un dispositif électrique est en marche	Dispositif pas branché sur la prise d'alimentation de l'aspirateur	Enficher la fiche d'alimentation sur la prise d'alimentation
	Commutateur pas en position A	Mettre le commutateur en position A

N'effectuer aucune intervention, contacter le service après-vente.

## 5 Maintenance

Voir ill. H-I-J-K.

Lors des opérations de maintenance et de nettoyage sur l'aspirateur, faire en sorte que ni le personnel de maintenance ni aucune autre personne ne soient mis en danger.

### Uniquement pour des aspirateurs de poussières de classe L

Pour des travaux de maintenance effectués par l'utilisateur, l'aspirateur doit être

- désassemblé,
- nettoyé et
- entretenu,

dans la mesure du possible, sans pour autant présenter des risques pour le personnel de maintenance et d'autres personnes.

Des mesures de précaution appropriées comprennent

- le nettoyage avant le démontage,
- des mesures préventives pour une ventilation forcée filtrée locale là où l'aspirateur est démonté,
- le nettoyage de la zone de maintenance et
- un équipement de protection individuelle approprié.

Faire réaliser un contrôle technique au moins une fois par an par un personnel qualifié (dommages sur le filtre, étanchéité à l'air de l'aspirateur, fonctionnement des dispositifs de contrôle).

### Objets encrassés

Lors de l'exécution de travaux de maintenance ou de réparation, tous les objets encrassés n'ayant pas pu être suffisamment nettoyés, doivent être éliminés. Pour éliminer de tels objets, ils doivent être placés dans des sacs imperméables, en accord avec les stipulations en vigueur pour l'élimination de tels déchets.

### Vidange de la cuve

Uniquement admissible pour des poussières avec des valeurs limites d'exposition professionnelle  $> 1\text{mg}/\text{m}^3$ .

1. Mettre l'aspirateur hors marche, débrancher la fiche secteur.
2. Ouvrir les fermetures.
3. Retirer le couvercle et le flexible d'aspiration de la cuve.
4. Renverser la cuve pour la vider.

### Remplacement de la cartouche filtrante

Voir ill. J.

1. Mettre l'aspirateur hors marche, débrancher la fiche secteur.
2. Ouvrir les fermetures.
3. Retirer le couvercle de la cuve.
4. Deseserrer la vis de fixation.
5. Déposer la cartouche filtrante.
6. Passer la nouvelle cartouche filtrante de façon droite sur le boîtier jusqu'à la butée.
7. Serrer la vis de fixation.

### Élimination des cartouches filtrantes, des sachets filtrants et des sacs à déchet

Éliminer les cartouches filtrantes, les sachets filtrants et les sacs à déchets conformément aux dispositions nationales en vigueur.

### Nettoyer

Ne pas nettoyer l'aspirateur à l'aide d'un nettoyeur à haute pression. Utiliser simplement un tissu humide et un détergent doux. Les acides, l'acétone et les dissolvants peuvent attaquer des pièces de l'aspirateur.

Nettoyer régulièrement la cartouche de filtre. Ne pas endommager les lamelles pendant cette opération. Ne réintroduire les cartouches de filtre nettoyées à l'eau qu'après un séchage total. Ne pas nettoyer, ni sécher les cartouches de filtre à l'air comprimé.

## 6 Élimination



Les appareils usés contiennent des matériaux précieux appropriés pour le recyclage. Ne pas jeter les aspirateurs aux ordures ménagères habituelles, plutôt les éliminer de manière compétente par le biais de systèmes de collecte appropriés, par exemple par le poste de récupération communal.



## 7 Accessoires d'origine

Description	N° de commande NSG uClean 14.. / LD 14.. / ADL 14..	N° de commande NSG uClean ARDL 14..
Cartouche filtrante FP 3600	411729	
Cartouche filtrante FPP 3600	415109 (540986)	
Cartouche filtrante FPPR 3600		413464 (529776)
Cartouche filtrante FPPR 7200		413372

## 8 Caractéristiques techniques

		NSG uClean 14..		NSG uClean LD 14..	NSG uClean ADL / ARDL 14..
Tension	V	220-240	110	220-240	220-240
Fréquence	Hz	50/60	50/60	50/60	50/60
Puissance absorbée (max.)	W	1400	1400	1400	1400
Classe de protection		II □		II □	I ⊕
Débit volumétrique: à hauteur de la soufflante	m³/h	248,4	174	248,4	248,4
Débit volumétrique: à hauteur du flexible	m³/h	147	128	147	147
Dépression: à hauteur de la soufflante	kPa	26	21	26	26
Dépression: à hauteur du flexible	kPa	20	20	20	20
Surface du filtre	cm²	2950	2950	2950	2950 / 3400
Niveau sonore	dB(A)	85	85	84	85
Cordon : type		H05VV-F 2x1,0	H05VV-F 3G1,5	H05VV-F 2x1,0	H05VV-F 3G1,5
Cordon : longueur	m	8	8	12	8

	Volume de la cuve l	Dimensions cm (l x l x h)	Poids kg
NSG 1420	20	41,7 x 39 x 55	8,9
NSG 1432	32	41,7 x 39 x 64	9,3
NSG 1445	45	48,3 x 48,3 x 79	12,4
NSG LD-1422	22	46,1 x 43 x 57	10,3
NSG LD-1420	20	42,5 x 39 x 55	9,2
NSG LD-1432	32	42,5 x 39 x 64	9,5
NSG LD-1435	35	46,1 x 43 x 70,3	11,0
NSG LD-1445	45	48,3 x 48, x 79	12,8
NSG ADL-1420	20	42,5 x 39 x 55	8,9

	Volume de la cuve l	Dimensions cm (l x l x h)	Poids kg
NSG ADL-1432	32	42,5 x 39 x 64	9,3
NSG ADL-1445	45	48,3 x 48,3 x 79	12,6
NSG ARDL-1420	20	42,5 x 39 x 55	9,8
NSG ARDL-1432	32	42,5 x 39 x 64	10,2
NSG ARDL-1435	35	46,1 x 43 x 70,3	11,8
NSG ARDL-1445	45	48,3 x 48,3 x 79	13,3
NSG ARDL-1455 KFG	55	53 x 51 x 99	20,0

IP24 **CE**

## 9 Déclaration de conformité CE

### Déclaration de conformité CE

Nous certifions par la présente que la machine spécifiée ci-après répond de par sa conception et son type de construction ainsi que de par la version que nous avons mise sur le marché aux prescriptions fondamentales stipulées en matière de sécurité et d'hygiène par les directives européennes en vigueur. Toute modification apportée à la machine sans notre accord rend cette déclaration invalide.

Produit : Aspirateur pour liquides et poussières

Type : NSG

La construction de l'appareil est conforme aux dispositions afférentes suivantes :  
Directive Machines CE 2006/42/CE  
Directive CE CEM 2014/30/UE  
RoHS 2011/65/UE

DIN EN 60335-1(VDE 0700-1):2012-10; EN 60335-1:2012  
DIN EN 60335-1 Ber.1 (VDE 0700-1 Ber.1):2014-04;  
EN 60335-1:2012/AC:2014; EN 60335-1:2012/A11:2014  
DIN EN 60335-1/A13 (VDE 0700-1/A13):2018-07  
EN 60335-1:2012/A13:2017  
DIN EN 60335-2-69 (VDE 0700-69):2015-07; EN 60335-2-69:2012  
DIN EN 62233 (VDE 0700-336)2008-11; EN 62233:2008  
DIN EN 62233 Ber.1 (VDE 0700-366 Ber.1):2009-04; EN 62233 Ber.1:2008

DIN EN 55014-1 (VDE 0875-14-1):2018-08; EN 55014-1:2017  
DIN EN 55014-2 (VDE 0875-14-2):2016-01; EN 55014-2:2015  
Anforderungen der Kategorie I & II / Requirements of category I & II  
DIN EN 61000-3-2 (VDE 0838-2):2015-03; EN 61000-3-2:2014  
DIN EN 61000-3-3 (VDE 0838-3):2014-03; EN 61000-3-3:2013

Responsable de la documentation : ELECTROSTAR GmbH, Hans-Zinser-Straße 1-3, 73061 Ebersbach/Fils, Germany



Carsten Gresser  
Head of Quality Assurance

20.08.2019

## 1 Instrucciones de seguridad importantes

Leer el manual de instrucciones antes de la puesta en servicio y guardar para futuras consultas.

Las figuras del presente manual se refieren a todas las variantes de modelos disponibles y pueden variar del volumen de suministro real.

### Explicación de símbolos y caracteres utilizados



Este es un símbolo de advertencia. Advierte de un potencial peligro de lesión. Seguir todas las instrucciones que vayan acompañadas de este símbolo, a fin de evitar cualquier potencial riesgo de lesiones, incluso mortales. El símbolo de advertencia siempre aparece en relación con las palabras de advertencia **PELIGRO**, **ADVERTENCIA** y **PRECAUCIÓN**.

Símbolo	Palabra de advertencia	Descripción
	<b>PELIGRO</b>	Identifica un potencial peligro con alto grado de riesgo que puede causar lesiones graves, incluso mortales, en caso de no evitarse.
	<b>ADVERTENCIA</b>	Identifica un potencial peligro con grado medio de riesgo que puede causar lesiones graves, incluso mortales, en caso de no evitarse.
	<b>PRECAUCIÓN</b>	Identifica un potencial peligro con grado bajo de riesgo que puede causar lesiones leves a moderadas, en caso de no evitarse.
	<b>ATENCIÓN</b>	Identifica un potencial peligro que puede causar daños materiales en caso de no evitarse.
△		Identifica un requisito que debe cumplirse antes de poder llevar a cabo una acción.
1./2./3.		Identifica los pasos que el usuario debe realizar sucesivamente.
↳		Identifica el resultado de una acción.

### Cualificación del personal encargado del manejo

El aparato solamente debe ser utilizado por personas que hayan sido instruidas en su manejo y expresamente encomendadas para esta tarea.

Esta máquina no debe ser utilizada por personas (incluidos niños) con sus capacidades físicas, sensoriales o mentales reducidas así como con falta de experiencia y conocimiento. Hay que vigilar a los niños para asegurarse de que no jueguen con el aparato.

### Uso debido

Este aspirador es apto para aspirar polvo y líquidos.

No debe utilizarse este aspirador para aspirar las sustancias siguientes:

- Polvos con riesgo de explosión
- Líquidos inflamables o susceptibles de explosión, o bien, material de aspiración impregnados en estos líquidos
- Material de aspiración calentado a más de 60 °C

No poner en funcionamiento el aspirador en entornos con riesgo de explosión.

Los aspiradores de la clase de aspiración L suelen resultar adecuados para aspirar polvos secos, no inflamables y nocivos con valores límites de puesto de trabajo  $>1\text{mg}/\text{m}^3$ .



Los aspiradores que no correspondan a la clase de aspiración L solo resultan aptos para aspirar polvos no peligrosos.

Trabajar con el aspirador tan solo en entornos vigilados. No subirse ni sentarse sobre el aspirador.

Esta máquina está destinada al uso comercial, p.ej. para su utilización en hoteles, escuelas, hospitales, fábricas, tiendas, oficinas y alquileres.

El fabricante no responderá de daños por usos indebidos, manejos inapropiados o reparaciones incorrectas.

### Evitar los peligros por descarga eléctrica

La tensión que figura en la placa de características debe coincidir con la tensión de red. Conectar el aspirador únicamente a una toma de enchufe correctamente asegurada.

No colocar el cable de conexión a la red sobre cantos vivos, ni doblarlo ni comprimirlo. Aquellos cables de conexión a la red que estén dañados deben sustituirse por la versión indicada en el capítulo Datos técnicos.

No poner en marcha el aspirador, ni el accesorio, en los casos siguientes:

- Cable de conexión a la red o cable alargador defectuoso o fisurado.
- Aspirador visiblemente deteriorado, p. ej. , muestra fisuras en la carcasa.
- En caso de sospechar que sufre un defecto invisible, p. ej. tras una caída.

Apagar el aspirador y retirar el enchufe de la red, en los casos siguientes:

- Salida de espuma o líquido
- Largas paradas improductivas y después de cada uso
- Antes de cada mantenimiento o reequipamiento

Nunca tire del cable para desenchufarlo de la red, tire solamente del enchufe del cable de conexión a la red. No tocar el enchufe de red con las manos mojadas.

No abrir el aspirador en caso de lluvia o tormenta. Mantener siempre seco el interior de la tapa.

Utilizar exclusivamente los cepillos enviados con el aspirador o los cepillos especificados en el manual de instrucciones. El uso de otros cepillos puede mermar la seguridad. No permitir que los cepillos eléctricos entren en contacto con el cable de conexión a la red.

### Evitar cualquier peligro durante el funcionamiento

Solo para aspiradores para la clase de polvo L: Tener en cuenta que la cuota de intercambio de aire debe resultar suficiente, si el aire de salida vuelve a retornar a la sala (respetar las disposiciones nacionales vigentes).

Informar al personal de manejo sobre el trabajo a realizar mediante los puntos siguientes:

- Manejo del aspirador
- Peligros que emanan del material de aspiración
- Eliminación segura del material de aspiración

No utilizar la función de soplado en espacios cerrados. Trabajar solo con la manguera de aspiración limpia. No remolinar polvo nocivo para la salud. No respirar el polvo.

En caso de usarse en fábricas procesadoras de alimentos: Después de cada uso debe limpiarse el aspirador y desinfectarse de inmediato, a fin de preservar cualquier presencia de gérmenes.

## Evitar peligros durante las tareas de mantenimiento y reparación

Las reparaciones sólo podrán ser realizadas por personal autorizado. Utilizar exclusivamente accesorios y piezas de repuesto originales.

## 2 Antes de la primera puesta en servicio

### Montaje

Véase la fig. B.

1. Al desembalar debe comprobarse la integridad.
2. Informar del comerciante de cualquier daño producido durante el transporte.


## 3 Funcionamiento

### A tener en cuenta antes de cada puesta en servicio

Cerciorarse de que se cumplen los requisitos siguientes:

- △ La aspiradora, la línea de conexión de red, la manguera de aspiración y los accesorios no están dañados.
- △ Todos los filtros están presentes y no dañados.

### Modos operativos

Modo operativo (en función del equipamiento)	Descripción	Colocación de interruptores
OFF	Toma de enchufe con presencia de tensión	0
ON	Toma de enchufe con presencia de tensión, modo manual	I
Potencia mínima de aspiración	Aspirador en funcionamiento a potencia escasa	ECO
Potencia máxima de aspiración	Aspirador en funcionamiento a potencia máxima	MAX
Modo disponible para automatismo de encendido, regulador continuo de r.p.m. ECO-MAX	El aspirador se enciende y apaga desde la herramienta eléctrica	A
Modo disponible para automatismo de encendido, regulador continuo de r.p.m. ECO-MAX, limpieza automática de filtros	En caso de merma de potencia de aspiración, los filtros se limpiarán durante las pausas del trabajo (= herramienta eléctrica apagada)	

### Limpieza automática (depende de la variante de equipamiento)

La aspiradora está equipada con un sistema de limpieza de filtro electromagnético con el que se sacude automáticamente el polvo adherente del cartucho filtrante.

## Aspirar materias secas

Equipamiento precisado	Indicaciones
Filtro principal (cartucho del filtro)	Aspirador, filtros y accesorios deben estar todos secos. En caso de frecuente conmutación de aspiración entre mojado y seco, deberá utilizarse un filtro principal separado.
Bolsa de filtro para la eliminación de materiales de aspiración de grano fino sin formar polvo	Para aspirar hollín, cemento, yeso, harina o polvos similares: Colocar la bolsa de filtro en los depósitos de suciedad para que el polvo no pueda adherirse ni se incruste.
Accesorios en función de ámbito de aplicación	

1. Ajustar el modo operativo deseado en el interruptor.
  - ↳ El aspirador está listo para funcionar.
2. Elegir el ajuste de la potencia de aspiración entre las siguientes posibilidades (en función del equipamiento):
  - Colocar interruptor en posición ECO
  - Ajustar r.p.m. en el interruptor
  - Ajustar la válvula de aire auxiliar en el tubo de la empuñadura

## Aspirar líquidos

Cantidad de líquido	Equipamiento precisado
Poca cantidad de líquido	Filtro principal (cartucho del filtro) Boquilla de agua
Mucha cantidad de líquido	Filtro principal (espuma) Boquilla de agua

1. Sacar la bolsa del filtro del depósito de suciedad antes de aspirar líquidos.
2. Abrir un poco la válvula de aire auxiliar en el tubo de la empuñadura.
3. Colocar el interruptor en posición I.

Antes de apagar el aspirador:

1. Extraer la tobera de aspiración del líquido.
  - ↳ El agua residual de la manguera de aspiración es aspirada al depósito y no puede salir.

En caso de pérdida repentina de la potencia de succión y una mayor velocidad del motor (ruido del motor modificado), la válvula de flotador habrá interrumpido la aspiración: El depósito está lleno.

1. Apagar el aspirador.
2. Vaciar el depósito de suciedad y el cartucho del filtro.

## Conectar la herramienta eléctrica

Véase la fig. C.

Utilizar la toma de enchufe en aspiradores con automatismo de encendido y apagado (posición de interruptores A) para conectar herramientas eléctricas. El aspirador se enciende y apaga desde la herramienta eléctrica. En posición de interruptor 0 puede utilizarse la toma de enchufe como cable alargador, p. ej. para una lámpara. Valor de conexión: Aspirador + herramienta eléctrica = máx. 16 A (valor en función de la variante de cada país, téngase en cuenta el apartado Datos técnicos).



### ADVERTENCIA

- La toma de enchufe siempre está sometida a tensión.  
 Peligro de lesiones por herramienta eléctrica de arranque automático.
1. Antes de enchufar: Apagar la herramienta eléctrica.

### Smart Stop

Véase la fig. D.

1. Poner el freno con el pie.  
 ↳ La aspirador ya no puede moverse.

El Smart Stop ofrece otras funciones:

- Mango para vaciar el depósito de polvo
- Función de rampa para el traslado sobre obstáculos

### Función de soplado

Véase la fig. E.

Utilizar la función de soplado solo para limpiar, desempolvar y secar máquinas e instalaciones.

### Indicador de corriente volumétrica

Véase la fig. F.

Si el depósito está lleno o existen obstrucciones en la manguera de succión, se encenderá el indicador de corriente volumétrica.

### Después del trabajo

Véase la fig. G.

1. Enrollar el cable de conexión a la red y la manguera de aspiración.
2. Guardar el accesorio en el depósito de accesorios.

### Transporte y almacenamiento

1. Antes del transporte deben cerrarse todos los bloqueos de la parte superior del aspirador.
2. Téngase en cuenta el peso del aspirador, especialmente si el depósito de suciedad está lleno.
3. No volcar el aspirador, si hay algún líquido en el depósito de suciedad.
4. Secar el aspirador y guardar protegido contra heladas en interiores.

## 4 Localización de averías y reparación

Avería	Causa	Solución
Merma en la potencia de aspiración	Tapa no correctamente cerrada	Cerrar la tapa
	Filtro sucio	Limpiar
	Bolsa de filtro llena	Sustituir
	Depósito lleno	Vaciar
	Filtro de guardamotor atascado	Limpiar

Avería	Causa	Solución
	Tobera, tubería o manguera atascada	Limpiar
El aspirador no arranca	No hay enchufe en la toma	Enchufar
	Red sin tensión	Revisar fusible
	Cable de conexión a la red defectuoso	Encargar renovación
	Sensor de agua/flotador se ha desconectado	Vaciar depósito
	Interruptor en posición A	Colocar interruptor en posición I
El aspirador no arranca al encender la herramienta eléctrica	Herramienta eléctrica no enchufada en la toma del aspirador	Conectar el enchufe en la toma del aspirador
	El interruptor no está en posición A	Colocar interruptor en posición A

No realizar ninguna maniobra más, contactar con el servicio de atención al cliente.

## 5 Mantenimiento

Véase la fig. H-I-J-K.

Manipular en caso de mantenimiento y limpieza el aspirador de forma que no suponga un peligro para el personal de mantenimiento y para el resto de personal.

### Solo para aspiradores para la clase de polvo L

Para realizar el mantenimiento, el usuario debe

- desensamblar,
- limpiar y
- realizar el mantenimiento

del aspirador en la medida de lo posible sin que suponga un peligro para el personal de mantenimiento y otras personas.

Las medidas de seguridad adecuadas incluyen

- limpieza previa al desmontaje,
- tomar precauciones para la ventilación forzada y filtrada del entorno en el que se desmonta el aspirador,
- limpieza del área de mantenimiento y
- equipos de protección personal adecuado.

Realizar una comprobación técnica como mínimo una vez al año por parte de personal técnico para revisar p. ej., deterioro de filtros, hermeticidad del aspirador y el funcionamiento de todos los dispositivos de control.

### Objetos contaminados

Al realizar trabajos de mantenimiento o reparaciones es necesario eliminar todos los objetos contaminados que no sea posible limpiar de forma satisfactoria. Es necesario eliminar dichos objetos en bolsas herméticas, de acuerdo a las disposiciones aplicables para la eliminación de este tipo de residuos.



## Vaciado del recipiente

Solo se permite para polvo con valores límites de puesto de trabajo  $>1\text{mg}/\text{m}^3$ .

1. Desconecte el aspirador, extraiga el conector de red.
2. Abra los cierres.
3. Retire la tapa y la manguera de aspiración del recipiente.
4. Vierta el contenido del recipiente.

## Cambiar el cartucho del filtro

Véase la fig. J.

1. Desconecte el aspirador, extraiga el conector de red.
2. Abra los cierres.
3. Retire la tapa del recipiente.
4. Afloje el tornillo de fijación.
5. Retirada del cartucho del filtro.
6. Introducir el nuevo cartucho del filtro recto hasta el tope por la carcasa.
7. Apriete el tornillo de fijación.

## Eliminación de cartuchos de filtros, bolsas de filtros o bolsas para la eliminación de residuos

Eliminar el cartucho del filtro, la bolsa del filtro o la bolsa para la eliminación de residuos de acuerdo con los reglamentos nacionales.

## Limpiar

No limpiar el aspirador con un equipo de limpieza de alta presión. Utilizar para la limpieza únicamente un paño húmedo y un detergente suave. Cualquier ácido, acetona o disolvente puede cauterizar las piezas de aspiración.

Limpiar periódicamente el cartucho filtrante sin estropear las laminillas. Reemplazar el cartucho filtrante limpio húmedo sólo si se ha secado por completo. No limpiar ni secar el cartucho con aire a presión.

## 6 Eliminación



Los aparatos usados contienen materiales valiosos, adecuados para el reciclaje. No elimine el aspirador junto con la basura doméstica normal, en su lugar, elimínelo a través de los sistema adecuados de recogida de residuos, p. ej. a través de su punto municipal de recogida de residuos.

## 7 Accesorios originales

Descripción	N°. de pedido NSG uClean 14.. / LD 14.. / ADL 14..	N°. de pedido NSG uClean ARDL 14..
Cartucho del filtro FP 3600	411729	
Cartucho del filtro FPP 3600	415109 (540986)	
Cartucho del filtro FPPR 3600		413464 (529776)
Cartucho del filtro FPPR 7200		413372


## 8 Datos técnicos

		NSG uClean 14..		NSG uClean LD 14..	NSG uClean ADL / ARDL 14..
Tensión	V	220-240	110	220-240	220-240
Frecuencia	Hz	50/60	50/60	50/60	50/60
Consumo de potencial (máx.)	W	1400	1400	1400	1400
Categoría de protección		II □		II □	I ⊕
Flujo volumétrico: en el ventilador	m³/h	248,4	174	248,4	248,4
Flujo volumétrico: en la manguera	m³/h	147	128	147	147
Vacío: en el ventilador	kPa	26	21	26	26
Vacío: en la manguera	kPa	20	20	20	20
Superficie del filtro	cm²	2950	2950	2950	2950 / 3400
Nivel de ruido	dB(A)	85	85	84	85
Cable de alimentación: Tipo		H05VV-F 2x1,0	H05VV-F 3G1,5	H05VV-F 2x1,0	H05VV-F 3G1,5
Cable de alimentación: Largo	m	8	8	12	8

	Volumen de depósito l	Dimensiones cm (l x a x a)	Peso kg
NSG 1420	20	41,7 x 39 x 55	8,9
NSG 1432	32	41,7 x 39 x 64	9,3
NSG 1445	45	48,3 x 48,3 x 79	12,4
NSG LD-1422	22	46,1 x 43 x 57	10,3
NSG LD-1420	20	42,5 x 39 x 55	9,2
NSG LD-1432	32	42,5 x 39 x 64	9,5
NSG LD-1435	35	46,1 x 43 x 70,3	11,0
NSG LD-1445	45	48,3 x 48,3 x 79	12,8
NSG ADL-1420	20	42,5 x 39 x 55	8,9
NSG ADL-1432	32	42,5 x 39 x 64	9,3
NSG ADL-1445	45	48,3 x 48,3 x 79	12,6
NSG ARDL-1420	20	42,5 x 39 x 55	9,8
NSG ARDL-1432	32	42,5 x 39 x 64	10,2
NSG ARDL-1435	35	46,1 x 43 x 70,3	11,8
NSG ARDL-1445	45	48,3 x 48,3 x 79	13,3
NSG ARDL-1455 KFG	55	53 x 51 x 99	20,0

IP24 

## 9 EG-Declaración CE de conformidad

Declaración CE de conformidad	
<p>Por la presente declaramos que la máquina designada a continuación cumple, tanto en lo que respecta a su diseño y tipo constructivo como a la versión puesta a la venta por nosotros, las normas básicas de seguridad y sobre la salud que figuran en las directivas comunitarias correspondientes. La presente declaración perderá su validez en caso de que se realicen modificaciones en la máquina sin nuestro consentimiento explícito.</p>	
Producto:	Aspirador para el empleo en mojado y seco
Modelo:	NSG
El tipo de construcción del aparato se corresponde con las siguientes disposiciones:	Directiva sobre máquinas de la CE 2006/42/CE Directiva CE CEM 2014/30/UE RoHS 2011/65/UE
	DIN EN 60335-1(VDE 0700-1):2012-10; EN 60335-1:2012 DIN EN 60335-1 Ber.1 (VDE 0700-1 Ber.1):2014-04; EN 60335-1:2012/AC:2014; EN 60335-1:2012/A11:2014 DIN EN 60335-1/A13 (VDE 0700-1/A13):2018-07 EN 60335-1:2012/A13:2017 DIN EN 60335-2-69 (VDE 0700-69):2015-07; EN 60335-2-69:2012 DIN EN 62233 (VDE 0700-336)2008-11; EN 62233:2008 DIN EN 62233 Ber.1 (VDE 0700-366 Ber.1):2009-04; EN 62233 Ber.1:2008
	DIN EN 55014-1 (VDE 0875-14-1):2018-08; EN 55014-1:2017 DIN EN 55014-2 (VDE 0875-14-2):2016-01; EN 55014-2:2015 Anforderungen der Kategorie I & II / Requirements of category I & II DIN EN 61000-3-2 (VDE 0838-2):2015-03; EN 61000-3-2:2014 DIN EN 61000-3-3 (VDE 0838-3):2014-03; EN 61000-3-3:2013
Persona autorizada para la documentación:	ELECTROSTAR GmbH, Hans-Zinser-Straße 1-3, 73061 Ebersbach/Fils, Germany
	 Carsten Gresser Head of Quality Assurance
20.08.2019	

## 1 Indicações de segurança importantes

Leia atentivamente o manual de instruções antes da colocação em funcionamento e guarde-o para uma futura consulta.

As figuras neste manual referem-se a todos os modelos disponíveis e podem variar dependendo do material fornecido realmente.

### Explicação dos símbolos e sinais utilizados



É um símbolo de aviso. Avisa contra possíveis perigos de ferimentos. Respeite todas as instruções marcadas com este símbolo para evitar ferimentos ou a morte. O símbolo de aviso aparece sempre em ligação com as palavras sinal **PERIGO**, **AVISO** e **CUIDADO**.

Símbolo	Palavra sinal	Descrição
	<b>PERIGO</b>	Indica um perigo com elevado grau de risco que causa a morte ou ferimentos graves, se não for evitado.
	<b>AVISO</b>	Indica um perigo com médio grau de risco que pode causar a morte ou ferimentos graves, se não for evitado.
	<b>CUIDADO</b>	Indica um perigo com baixo grau de risco que pode causar ferimentos ligeiros, se não for evitado.
	<b>ATENÇÃO</b>	Indica um perigo que pode causar danos materiais, se não for evitado.
△		Indica um requisito que tem de ser cumprido antes de poder executar uma ação.
1./2./3.		Indica passos de ação que têm de ser executados um após o outro pelo utilizador.
↳		Indica o resultado de uma ação.

### Qualificação do pessoal de operação

O aparelho só pode ser utilizado por pessoas que foram instruídas no seu manuseio e expressamente encarregues da respectiva operação.

Esta máquina não pode ser utilizada por pessoas (incluindo crianças) com capacidades físicas, sensoriais ou mentais limitadas ou falta de experiência e conhecimento. Crianças devem ser vigiladas para certificar-se de que não brinquem com o aparelho.

### Uso correto

O aspirador destina-se para aspirar pó e líquidos.

Não utilize o aspirador para aspirar as seguintes substâncias:

- Poeiras explosivas
- Líquidos inflamáveis ou explosivos ou material aspirável impregnado com este líquido
- Material aspirável que é mais quente que 60 °C

Não opere o aspirador em ambiente explosivo.

Os aspiradores da classe de pó L destinam-se para aspirar poeiras secas, não inflamáveis, nocivas para a saúde com valores limites de exposição >1mg/m<sup>3</sup>.



Os aspiradores que não possuem de nenhuma marcação da classe de pó L só se destinam para aspirar poeiras perigosas.

Opere o aspirador apenas sob supervisão. Não subir ou sentar em cima do aspirador.

Esta máquina é prevista para o uso comercial por exemplo para a utilização em hotéis, escolas, hospitais, fábricas, lojas, escritórios e negócio de locação.

O fabricante não se responsabiliza por danos que resultam de utilização ou reparação incorreta.

### **Evitar perigos devido a choque elétrico**

A tensão indicada na placa de identificação tem de corresponder coma tensão nominal. Ligue o aspirador apenas a uma tomada suficientemente protegida.

O cabo de alimentação não pode ser puxado por cima de aristas vivas, dobrado ou entalado. Substitua o cabo de alimentação danificado apenas pelo modelo indicado no capítulo Dados técnicos.

Não coloque o aspirador e os acessórios em funcionamento nos seguintes casos:

- O cabo de alimentação ou o cabo de extensão estão defeituosos ou têm fissuras.
- O aspirador é visivelmente danificado, por ex. fissuras na carcaça.
- Em caso de suspeita de um defeito visível, por ex. após de uma queda.

Desligue o aspirador e retire a ficha da tomada nos seguintes casos:

- Ao sair espuma ou líquido
- Em caso de interrupções prolongadas de trabalho e após cada utilização
- Antes de cada manutenção ou reequipamento

Ao retirar a ficha da tomada, puxe apenas na ficha e não no cabo de alimentação. Nunca pegue a ficha com as mão molhadas.

Quando chover ou trovejar, não abra o aspirador ao ar livre. Mantenha o interior da tampa sempre seco.

Utilize apenas as escovas fornecidas com o aspirador ou as escovas indicadas no manual de instruções. A utilização de outras escovas pode prejudicar a segurança. As escovas elétricas não podem entrar em contacto com o cabo de alimentação.

### **Evitar perigos durante o funcionamento**

Apenas para aspiradores da classe de pó L: Preste atenção para que haja uma ventilação suficiente (respeite as disposições nacionais em vigor).

Informe o pessoal antes de começar com o trabalho sobre os seguintes pontos:

- Manipulação do aspirador
- Perigos que surgem do material aspirado
- Eliminação segura do material aspirado

Não utilize a função de sopro em espaços fechados. Trabalhe apenas com uma mangueira de aspiração limpa. Não levante poeiras nocivas para a saúde. Não inale poeiras.

Em caso de utilização em estabelecimentos de transformação dos produtos alimentares: Limpe e desinfete imediatamente o aspirador após a utilização para evitar o crescimento de germes.

### **Evitar perigos na manutenção e reparação**

Mande efetuar as reparações apenas por um técnico. Utilize apenas acessórios e peças sobresselentes originais.

## 2 Antes da primeira colocação em funcionamento

### Montagem

Ver Fig. B.

1. Ao desembalar, preste atenção para a integridade.
2. Comunique imediatamente danos de transporte ao fabricante.


## 3 Funcionamento

### Respeitar antes de cada colocação em funcionamento

Certifique-se de que os seguintes requisitos foram cumpridos:

- △ Aspirador, cabo de conexão de rede, mangueira de aspiração e acessórios não são danificados.
- △ Todos os filtros estão montados e não danificados.

### Modos de funcionamento

Modo de funcionamento (conforme equipamento)	Descrição	Posição do interruptor
Desligar	Tomada sob tensão	0
Ligar	Tomada sob tensão, funcionamento manual	I
Potência mínima de aspiração	O aspirador funciona com potência mínima	ECO
Potência máxima de aspiração	O aspirador funciona com potência máxima	MAX
Modo de espera para automático de ligação, regulador de velocidade contínuo ECO-MAX	O aspirador é ligado e desligado através da ferramenta elétrica	A
Modo de espera para automático de ligação, regulador de velocidade contínuo ECO-MAX, limpeza automática do filtro	Quando a potência de aspiração diminuir, o filtro será limpo nas pausas de trabalho (= ferramenta elétrica desligada)	

### Limpeza automática (conforme a variante do equipamento)

O aspirador está equipado com uma limpeza de filtro eletromagnética com qual o pó acumulador é sacudido automaticamente do cartucho do filtro.

### Aspirar substâncias secas

Equipamento necessário	Indicações
Filtro principal (cartucho filtrante)	O aspirador, o filtro e os acessórios têm de estar secos. Se mudar frequentemente entre aspiração de água e de pó, utilize um filtro principal separado.
Filtro para uma eliminação sem pó de material aspirado fino	Para aspirar fuligem, cimento, gesso, farinha ou poeiras semelhantes: Coloque o filtro no depósito de sujeidade para que o pó não fique colado e acumulado.
Acessórios conforme o domínio de aplicação	

1. Regule o modo de funcionamento desejado no interruptor.
  - ↳ O aspirador está pronto para aspirar.
2. Para regular a força de aspiração, selecione entre as seguintes possibilidades (conforme equipamento):

- Coloque o interruptor em posição ECO
- Regule a velocidade no interruptor
- Regule o registo de ar adicional no tubo de pega

## Aspirar líquidos

Quantidade de líquidos	Equipamento necessário
Pouco líquido	Filtro principal (cartucho filtrante) Bico de água
Muito líquido	Filtro principal (espuma) Bico de água

1. Antes de começar aspirar líquidos, reitre o filtro do depósito de sujidade.
2. Abra um pouco o registo de ar adicional no tubo de pega.
3. Coloque o interruptor em posição I.

Antes de desligar o aspirador:

1. Retire o bico de aspiração do líquido.
  - ↳ A água restante na mangueira de aspiração corre para o depósito e não pode derramar.

Em caso de perda repentina da potência de aspiração e rotação do motor elevada (ruído do motor inabitual), a válvula de flutuador interrompeu o processo de aspiração: O depósito está cheio.

1. Desligar o aspirador.
2. Esvazie o depósito de sujidade e o cartucho filtrante.

## Ligar a ferramenta elétrica

Ver Fig. C.

Utilize a tomada nos aspiradores com automático de ligação/desligação (posição do interruptor A) para ligar as ferramentas elétricas. O aspirador é ligado e desligado pela ferramenta elétrica. Em posição do interruptor 0, a tomada pode ser utilizada como linha de extensão, por ex. para uma lâmpada.

Valor de ligação: Aspirador + ferramenta elétrica = máx. 16 A (o valor depende do modelo de país, observe os Dados técnicos).



### AVISO!

A tomada no aspirador está sempre sob tensão.

Perigo de ferimentos devido a uma ferramenta elétrica com ligação automática.

1. Antes de colocar a ficha na tomada: Desligue a ferramenta elétrica.

## Smart Stop

Ver Fig. D.

1. Colocar o travão com o pé.
  - ↳ O aspirador já não se pode deslocar.

O Smart Stop oferece outras funções:

- Pega para esvaziar o depósito de sujidade
- Função de rampa para a condução por cima de obstáculos

## Função de sopro

Ver Fig. E.

Utilize a função de sopro apenas para limpar, desempoeirar e secar máquinas e dispositivos.

### Indicador do fluxo volumétrico

Ver fig. F.

Em caso de depósito cheio ou entupimentos na mangueira de aspiração o indicador de fluxo volumétrico acende.

### Depois do trabalho

Ver Fig. G.

1. Enrole o cabo de alimentação e a mangueira de aspiração.
2. Arrume os acessórios no compartimento de arrumação para acessórios.

### Transportar e armazenar

1. Antes de transportar, feche os bloqueios na parte superior do aspirador.
2. Observe o peso do aspirador, principalmente quando o depósito de sujidade estiver cheio.
3. Não incline o aspirador quando o depósito de sujidade estiver cheio de líquido.
4. Guarde o aspirador no interior num local seco e protegido contra geadas.

## 4 Identificação de falhas e reparação

Falha	Causa	Reparação
Potência de aspiração diminui	A tampa não está corretamente fechada	Fechar a tampa
	Filtro sujo	Limpar
	Filtro cheio	Mudar
	Depósito cheio	Esvaziar
	Filtro de proteção do motor está entupido	Limpar
	Bico, tubos ou mangueira entupida	Limpar
O aspirador não liga	A ficha não está na tomada	Meter
	Rede sem tensão	Verificar os fusíveis
	Cabo de alimentação defeituoso	Mandar renovar
	Sensor de água/flutuador desligou	Esvaziar o depósito
	Interruptor em posição A	Colocar interruptor em I
O aspirador não liga ao ligar a ferramenta elétrica	A ferramenta elétrica não está ligada na tomada do aspirador	Colocar a ficha na tomada do aspirador
	Interruptor não está em posição A	Colocar interruptor em A

Não efetuar mais intervenções, mas sim contactar o serviço pós-venda.



## 5 Manutenção

---

Ver Fig. H-I-J-K.

Na manutenção e limpeza, tratar o aspirador de modo a que não existe nenhum perigo para o pessoal de manutenção e outras pessoas.

### Apenas para aspiradores da classe de pó L

No caso de a manutenção ser executada pelo utilizador, o aspirador tem de

- ser desmontado,
- limpo e
- ser alvo de manutenção,

até onde isso for possível, sem perigo para o pessoal de manutenção nem para outras pessoas.

Respeitar as medidas de segurança adequadas

- Limpeza antes da desmontagem,
- Providenciar uma ventilação local com filtragem, na qual o aspirador seja montado,
- Limpeza da zona de manutenção e
- equipamento de protecção pessoal adequado.

Mande efetuar, no mínimo, uma vez por ano uma verificação técnica pelo pessoal técnico, por ex. quanto a danificação do filtro, estanqueidade do aspirador e função dos dispositivos de controlo.

### Objectos não limpos

Durante a execução de trabalhos de manutenção ou de reparação, todos os objectos contaminados, que não possam ser limpos de forma satisfatória, têm de ser eliminados. Esses objectos têm de ser eliminados em sacos impermeáveis em conformidade com os regulamentos válidos relativos à eliminação de tais resíduos.

### Esvaziar o recipiente

Apenas autorizado em pós com valores limites de exposição  $>1\text{mg}/\text{m}^3$ .

1. Desligar o aspirador, retirar a ficha de rede.
2. Abrir os fechos.
3. Retirar a tampa e a mangueira de aspiração do recipiente.
4. Esvaziar o recipiente.

### Trocar o cartucho filtrante

Ver Fig. J.

1. Desligar o aspirador, retirar a ficha de rede.
2. Abrir os fechos.
3. Retirar a tampa do recipiente.
4. Solte o parafuso de fixação.
5. Retirar o cartucho filtrante.
6. O novo Cartucho filtrante, passá-lo recto sobre a caixa, até o esbarro.
7. Aperte o parafuso de fixação.

### Eliminação dos cartuchos filtrantes, filtros ou sacos de eliminação

Elimine o cartucho filtrante, o filtro ou o saco de eliminação de acordo com os regulamentos nacionais.

## Limpeza

Não limpe o aspirador com um dispositivo de lavagem de alta pressão. Utilize para a limpeza apenas um pano húmido e um detergente suave. Ácido, acetona e solvente podem atacar as peças do aspirador.

Limpar regularmente o cartucho filtrante mas não danificar as lamelas. Os cartuchos filtrantes limpos com água só podem ser recolocados quando estes estiverem completamente secos. Não limpar ou secar o cartucho filtrante com ar comprimido.

## 6 Eliminação



Os aparelhos em final de vida contém materiais valiosos, adequados à reciclagem. Não colocar o aspirador no lixo doméstico normal. Eliminá-lo em locais de recolha adequados, por exemplo, nos ecocentros municipais.

## 7 Acessórios originais

Descrição	Enc. n.º NSG uClean 14.. / LD 14.. / ADL 14..	Enc. n.º NSG uClean ARDL 14..
Cartucho filtrante FP 3600	411729	
Cartucho filtrante FPP 3600	415109 (540986)	
Cartucho filtrante FPPR 3600		413464 (529776)
Cartucho filtrante FPPR 7200		413372


## 8 Especificações técnicas

		NSG uClean 14..		NSG uClean LD 14..	NSG uClean ADL / ARDL 14..
Tensão	V	220-240	110	220-240	220-240
Frequência	Hz	50/60	50/60	50/60	50/60
Potência de conexão (máx.)	W	1400	1400	1400	1400
Classe de protecção		II □		II □	I ⊕
Débito de ar: no ventilador	m³/h	248,4	174	248,4	248,4
Débito de ar: na mangueira	m³/h	147	128	147	147
Subpressão: no ventilador	kPa	26	21	26	26
Subpressão: na mangueira	kPa	20	20	20	20
Superfície do filtro	cm²	2950	2950	2950	2950 / 3400
Sonoridade do ruído	dB(A)	85	85	84	85
Cabo de conexão à rede: Tipo		H05VV-F 2x1,0	H05VV-F 3G1,5	H05VV-F 2x1,0	H05VV-F 3G1,5
Cabo de conexão à rede: Comprimento	m	8	8	12	8

	Volume do recipiente l	Dimensões cm (c x l x a)	Peso kg
NSG 1420	20	41,7 x 39 x 55	8,9
NSG 1432	32	41,7 x 39 x 64	9,3
NSG 1445	45	48,3 x 48,3 x 79	12,4
NSG LD-1422	22	46,1 x 43 x 57	10,3
NSG LD-1420	20	42,5 x 39 x 55	9,2
NSG LD-1432	32	42,5 x 39 x 64	9,5
NSG LD-1435	35	46,1 x 43 x 70,3	11,0
NSG LD-1445	45	48,3 x 48, x 79	12,8
NSG ADL-1420	20	42,5 x 39 x 55	8,9
NSG ADL-1432	32	42,5 x 39 x 64	9,3
NSG ADL-1445	45	48,3 x 48,3 x 79	12,6
NSG ARDL-1420	20	42,5 x 39 x 55	9,8
NSG ARDL-1432	32	42,5 x 39 x 64	10,2
NSG ARDL-1435	35	46,1 x 43 x 70,3	11,8
NSG ARDL-1445	45	48,3 x 48,3 x 79	13,3
NSG ARDL-1455 KFG	55	53 x 51 x 99	20,0

IP24 

## 9 Declaração de conformidade CE

Declaração de conformidade CE	
Declaramos que a máquina a seguir designada corresponde às exigências de segurança e de saúde básicas estabelecidas nas Directivas CE por quanto concerne à sua concepção e ao tipo de construção assim como na versão lançada no mercado. Se houver qualquer modificação na máquina sem o nosso consentimento prévio, a presente declaração perderá a validade.	
Produto:	Aspirador para utilização a seco / húmido
Tipo:	NSG
O tipo de construção do aparelho cumpre as seguintes disposições aplicáveis:	Directiva de máquinas CE 2006/42/CE Directiva CE CEM 2014/30/UE RoHS 2011/65/UE
	DIN EN 60335-1(VDE 0700-1):2012-10; EN 60335-1:2012 DIN EN 60335-1 Ber.1 (VDE 0700-1 Ber.1):2014-04; EN 60335-1:2012/AC:2014; EN 60335-1:2012/A11:2014 DIN EN 60335-1/A13 (VDE 0700-1/A13):2018-07 EN 60335-1:2012/A13:2017 DIN EN 60335-2-69 (VDE 0700-69):2015-07; EN 60335-2-69:2012 DIN EN 62233 (VDE 0700-336)2008-11; EN 62233:2008 DIN EN 62233 Ber.1 (VDE 0700-366 Ber.1):2009-04; EN 62233 Ber.1:2008
	DIN EN 55014-1 (VDE 0875-14-1):2018-08; EN 55014-1:2017 DIN EN 55014-2 (VDE 0875-14-2):2016-01; EN 55014-2:2015 Anforderungen der Kategorie I & II / Requirements of category I & II DIN EN 61000-3-2 (VDE 0838-2):2015-03; EN 61000-3-2:2014 DIN EN 61000-3-3 (VDE 0838-3):2014-03; EN 61000-3-3:2013
Responsável pela documentação:	ELECTROSTAR GmbH, Hans-Zinser-Straße 1-3, 73061 Ebersbach/Fils, Germany
	
20.08.2019	Carsten Gresser Head of Quality Assurance

## 1 Importanti avvertenze di sicurezza

Leggere attentamente le istruzioni per l'uso prima della messa in funzione, conservarle per le consultazioni successive.

Le figure nel presente manuale si riferiscono a tutte le versioni disponibili, pertanto possono differire dalla macchina effettivamente consegnata.

### Significato delle icone e dei simboli utilizzati



Questo è un simbolo di avvertimento. Avverte della presenza di potenziali rischi di lesione. Seguire tutte le istruzioni contrassegnate da questa icona per evitare il rischio di lesioni o morte. Il simbolo di avvertimento compare sempre in combinazione con le parole di segnalazione **PERICOLO**, **AVVERTENZA** e **PRUDENZA**.

Simbolo	Parola di segnalazione	Descrizione
	<b>PERICOLO</b>	Indica un pericolo con elevato grado di rischio, che può provocare lesioni gravi o morte se non evitato.
	<b>AVVERTENZA</b>	Indica un pericolo con grado di rischio medio, che può portare alla morte o a gravi lesioni se non viene evitato.
	<b>PRUDENZA</b>	Indica un pericolo con ridotto grado di rischio, che può provocare lesioni lievi o gravi se non evitato.
	<b>ATTENZIONE</b>	Indica un rischio di danneggiare materiali se non viene evitato.
△		Indica una condizione che deve essere soddisfatta prima di eseguire un'operazione.
1./2./3.		Indicano dei passaggi che l'utente deve eseguire in sequenza.
↳		Indica il risultato di un'azione.

### Qualifica del personale di servizio

L'apparecchio può venir usato solo da persone addestrate al suo funzionamento e che siano state espressamente incaricate al suo comando.

Questa macchina non deve essere utilizzata da persone (ivi compresi bambini) con capacità fisiche, sensoriali o psichiche limitate o che non abbiano esperienza e conoscenza adeguate. I bambini devono essere sorvegliati affinché non giochino con l'apparecchio.

### Utilizzo conforme

L'aspiratore è adatto all'aspirazione di polvere e liquidi.

Non utilizzare l'aspiratore per aspirare i seguenti materiali:

- polveri a rischio di esplosione
- liquidi infiammabili o a rischio d'esplosione, oppure materiale imbevibile di tali liquidi
- materiale rovente con temperatura superiore a 60°C

Non utilizzare l'aspiratore in ambienti a rischio d'esplosione.

Gli aspiratori della classe di polvere L sono adatti per l'aspirazione di polveri asciutte, non infiammabili, nocive per la salute con soglie per la postazione di lavoro  $>1\text{mg}/\text{m}^3$ .



Gli aspiratori che non sono omologati per polveri di classe L sono adatti soltanto all'aspirazione di polveri non pericolose.

Utilizzare l'aspiratore solo sotto controllo. Non salire né sedere sull'aspiratore.

Questa macchina è destinata all'uso commerciale, ad esempio in hotel, scuole, ospedali, fabbriche, negozi, uffici e per il noleggio.

Il produttore non è responsabile dei danni derivanti da un utilizzo diverso da quello previsto, non conforme o da una riparazione non corretta.

### **Evitare il rischio di scossa**

La tensione sulla targhetta deve corrispondere alla tensione di rete. Collegare l'aspiratore soltanto ad una presa sufficientemente protetta.

Non tirare i cavi elettrici su bordi taglienti, non piegarli né bloccarli. Sostituire i cavi elettrici danneggiati soltanto con la versione indicata nel capitolo dei Dati tecnici.

Non mettere in funzione l'aspiratore e gli accessori nei seguenti casi:

- il cavo di collegamento o la prolunga sono danneggiati o presentano crepe
- l'aspiratore è chiaramente danneggiato, ad esempio per crepe nell'alloggiamento
- in caso si sospetti la presenza di un difetto non evidente, ad esempio dopo una caduta

Nei seguenti casi, spegnere l'aspiratore ed estrarre la spina:

- fuoriuscita di schiuma o liquido
- in caso di lunghe interruzioni del lavoro e dopo ogni utilizzo
- prima di ogni manutenzione o trasformazione

Quando si scollega, tirare soltanto la spina e non il cavo. Non toccare mai la spina con le mani bagnate.

Non aprire mai l'aspiratore sotto la pioggia o le intemperie all'aperto. Tenere sempre asciutto l'interno del coperchio.

Utilizzare esclusivamente le spazzole fornite con l'aspiratore oppure indicate nelle istruzioni per l'uso. L'uso di spazzole diverse può compromettere la sicurezza. Non lasciare entrare in contatto le spazzole elettriche con il cavo di collegamento elettrico.

### **Evitare pericoli durante l'esercizio**

Solo per aspiratori omologati per polveri di classe L: Fare attenzione che vi sia un adeguato ricambio d'aria in presenza di ricircolo d'aria nell'ambiente (rispettare le disposizioni nazionali vigenti).

Prima dei lavori, informare il personale operatore dei seguenti punti:

- utilizzo dell'aspiratore
- rischi derivanti dal materiale aspirato
- eliminazione corretta del materiale aspirato

Non utilizzare la funzione di soffiatura in ambienti chiusi. Lavorare soltanto con il tubo dell'aspiratore pulito.

Non aspirare polveri nocive per la salute. Non inalare le polveri.

In caso di impiego presso aziende che lavorano generi alimentari: dopo l'uso pulire immediatamente l'aspiratore e disinfettarlo per prevenire incrostazioni.

## Evitare i pericoli durante la manutenzione e la pulizia

Fare eseguire le riparazioni soltanto da tecnici specializzati. Utilizzare esclusivamente ricambi e accessori originali.

## 2 Prima della prima messa in funzione

### Assemblaggio

Vedere fig. B.

1. Quando si disimballa, fare attenzione che il prodotto sia completo.
2. Comunicare immediatamente la presenza di danni da trasporto al rivenditore.


## 3 Funzionamento

### Prima di ogni messa in funzione, fare attenzione a quanto segue

Accertarsi che siano presenti i seguenti presupposti:

- △ Aspiratore, cavo di collegamento alla rete, tubo di aspirazione e accessori non sono danneggiati.
- △ Tutti i filtri sono inseriti e non danneggiati

### Modalità operative

Tipo di esercizio (a seconda dell'equipaggiamento)	Descrizione	Posizione interruttore
Off	Presa conduttrice di corrente	<b>0</b>
On	Presa conduttrice di corrente, esercizio manuale	<b>I</b>
Potenza di aspirazione minima	L'aspiratore funziona con potenza ridotta	<b>ECO</b>
Massima potenza di aspirazione	L'aspiratore funziona alla massima potenza	<b>MAX</b>
Funzionamento pronto all'uso per dispositivo di accensione automatico, regolatore continuo del numero di giri ECO-MAX	L'aspiratore si accende e si spegne dall'utensile	<b>A</b>
Funzionamento pronto all'uso per dispositivo di accensione automatico, regolatore continuo del numero di giri ECO-MAX, pulizia automatica del filtro	In caso di calo della potenza di aspirazione, il filtro viene pulito nelle pause di lavoro (= elettro utensile spento)	

### Pulizia automatica (a seconda della variante di equipaggiamento)

L'aspiratore è dotato di pulizia del filtro elettromagnetica, che consente di rimuovere automaticamente la polvere dalla cartuccia del filtro.

## Aspirazione di sostanze secche

Equipaggiamento necessario	Avvertenze
Filtro principale (cartuccia filtro)	Aspiratore, filtro e accessori devono essere asciutti. In caso di cambi frequenti, utilizzare tra l'aspirazione a umido e quella a secco un filtro principale separato.
Sacchetto filtro per uno smaltimento senza polvere di materiale aspirato a grana fine	Per aspirare fuliggine, cemento, gesso, farina o polveri simili: Inserire il sacchetto filtro nel contenitore della sporcizia, di modo che la polvere non rimanga attaccata incrostandosi.
Accessori a seconda del campo d'impiego	

1. Impostare il tipo di esercizio desiderato sull'interruttore.  
↳ L'aspiratore è pronto all'aspirazione.
2. Per regolare la potenza di aspirazione, scegliere una delle seguenti possibilità (a seconda dell'equipaggiamento):
  - Portare l'interruttore in posizione ECO
  - Impostare il numero di giri sull'interruttore
  - Impostare la serranda aria ausiliaria sull'impugnatura tubolare

## Aspirazione di liquidi

Quantità liquido	Equipaggiamento necessario
Piccole quantità di liquido	Filtro principale (cartuccia filtro) Ugello per l'acqua
Grande quantità di acqua	Filtro principale (gommapiuma) Ugello per l'acqua

1. Prima dell'aspirazione di liquidi, prelevare il sacchetto filtro dal serbatoio della sporcizia.
2. Aprire un poco la serranda aria ausiliaria sull'impugnatura tubolare.
3. Portare l'interruttore in posizione I.

Prima di spegnere l'aspiratore:

1. prelevare l'ugello di aspirazione dal liquido.  
↳ L'acqua residua nel tubo di aspirazione viene aspirata nel serbatoio e non può fuoriuscire.

In caso di perdita improvvisa della potenza di aspirazione e di maggiore numero di giri del motore (rumore del motore alterato), la valvola a galleggiante ha interrotto la procedura di aspirazione: il serbatoio è pieno.

1. spegnere l'aspiratore
2. svuotare il serbatoio della sporcizia e la cartuccia filtro

## Collegare l'utensile elettrico

Vedere fig. C.

Utilizzare la presa sugli aspiratori con il sistema automatico di accensione/spengimento (posizione interruttore A) per collegare gli utensili elettrici. L'aspiratore viene acceso e spento dall'utensile elettrico. Con l'interruttore nelle posizione 0 la presa può essere usata come cavo di prolunga, ad esempio per una luce.

Potenza di collegamento: aspiratore + utensile = max. 16 A (il valore cambia a seconda della versione del paese, consultare i dati tecnici).



**ATTENZIONE!**

- La presa sull'aspiratore è sempre sotto tensione.  
Pericolo di lesioni in caso di azionamento automatico dell'utensile.
1. Prima del collegamento: spegnere l'utensile elettrico.

**Smart Stop**

Vedere fig. D.

1. Premere il freno a pedale.  
↳ L'aspiratore non può più spostarsi.

Smart Stop offre altre funzioni:

- maniglia per lo svuotamento del serbatoio sporciaia
- Funzione rampa per il superamento degli ostacoli

**Funzione di soffiatura**

Vedere la fig. E.

Utilizzare la funzione di soffiatura solo per pulire, eliminare la polvere e asciugare macchine e dispositivi.

**Indicatore della portata volumetrica**

Vedere fig. F.

In caso di serbatoio pieno o di intasamenti nel tubo di aspirazione, l'indicatore della portata volumetrica si accende.

**Dopo il lavoro**

Vedere fig. G.

1. Avvolgere il cavo elettrico e il tubo di aspirazione.
2. Riporre gli accessori nell'apposito vano.

**Trasporto e conservazione**

1. Prima del trasporto, chiudere i blocchi della parte superiore dell'aspiratore.
2. Fare attenzione al peso dell'aspiratore, soprattutto con serbatoio della sporciaia pieno.
3. Non ribaltare l'aspiratore se è presente liquido nel serbatoio della sporciaia.
4. Asciugare l'aspiratore e conservarlo in ambienti chiusi al riparo dal gelo.

**4 Ricerca dei guasti e riparazione**

Anomalia	Causa	Eliminazione
Riduzione della potenza di aspirazione	Coperchio non correttamente chiuso	Chiudere il coperchio
	Filtro sporco	Pulire
	Sacchetto filtro pieno	Cambiare
	Serbatoio pieno	Svuotare
	Filtro di protezione motore intasato	Pulire

Anomalia	Causa	Eliminazione
L'aspiratore non si accende	Ugelli, tubi o tubi flessibili intasati	Pulire
	Spina non nella presa	Innestarla
	Assenza di tensione nella rete	Controllare il fusibile
	Cavo elettrico di rete difettoso	Sostituirlo
	Sensore acqua/galleggiante scattato	Svuotare il serbatoio
L'aspiratore accendendo l'utensile elettrico non parte	Interruttore in posizione A	Posizionare l'interruttore su I
	Utensile non innestato nella presa dell'aspiratore	Inserire la spina di rete nella presa dell'aspiratore
	Interruttore non in posizione A	Posizionare l'interruttore in posizione A

Non fare altro, ma contattare il servizio clienti.

## 5 Manutenzione

Vedere la fig. H-I-J-K.

Durante la manutenzione e la pulizia, maneggiare l'aspiratore in modo tale da non esporre a rischi il personale addetto alla manutenzione e altre persone.

### Solo per aspiratori omologati per polveri di classe L

Per la manutenzione da parte dell'utilizzatore l'aspiratore

- deve essere smontato,
- pulito e
- sottoposto a manutenzione,

nella misura in cui è fattibile, senza provocare un pericolo per il personale di manutenzione o terzi.

Misure precauzionali adeguate prevedono

- pulizia prima dello smontaggio,
- attenzione per lo sfiato forzato filtrato, in cui viene smontato l'aspiratore,
- pulizia della zona di manutenzione e
- equipaggiamento di protezione personale adeguato.

Almeno una volta l'anno, far eseguire un controllo tecnico da parte di personale specializzato, ad esempio per verificare eventuali danneggiamenti del filtro, la tenuta dell'aspiratore e il funzionamento delle spie.

### Elementi sporchi

Durante le operazioni di manutenzione o riparazione tutti gli elementi sporchi che non possono essere puliti bene devono essere eliminati. Tali elementi devono essere smaltiti in sacchetti a tenuta conformemente ai regolamenti vigenti in accordo con le disposizioni locali per lo smaltimento di tali materiali.

### Svuotamento del serbatoio

Amnesso solo in presenza di polveri con soglie per la postazione di lavoro  $>1\text{mg}/\text{m}^3$ .

1. Spegnerne l'aspiratore, staccare la spina.
2. Aprire le chiusure.

3. Rimuovere il coperchio e il tubo flessibile di aspirazione dal serbatoio.
4. Inclinare il serbatoio.

### Sostituzione del cartuccia filtro

Vedere la fig. J.

1. Spegnerne l'aspiratore, staccare la spina.
2. Aprire le chiusure.
3. Rimuovere il coperchio dal serbatoio.
4. Allentare la vite di arresto.
5. Estrarre il cartuccia filtro.
6. Posizionare la nuova cartuccia filtro proprio fino alla battuta sopra l'involucro.
7. Stringere la vite di arresto.

### Smaltimento di cartucce filtro, sacchetti filtro e sacchetti di smaltimento

Smaltire la cartuccia filtro, il sacchetto filtro o il sacchetto di smaltimento in conformità con le norme nazionali.

### Pulire

Non pulire l'aspiratore con un'idropulitrice. Per la pulizia, utilizzare esclusivamente un panno umido con detergente neutro. Acidi, acetone e solventi possono corrodere i componenti dell'aspiratore.

Pulire regolarmente la cartuccia del filtro, facendo attenzione a non danneggiarne le lamelle. Inserire le cartucce del filtro lavate solo quando sono completamente asciugate. Non pulire né asciugare la cartuccia del filtro con aria compressa.

## 6 Smaltimento



Apparecchi obsoleti contengono materiali preziosi adatti alla rigenerazione. Non smaltire l'aspiratore insieme ai rifiuti normali, ma usufruire di sistemi di smaltimento adeguati, come ad es. il punto di smaltimento comunale.

## 7 Accessori originali

Descrizione	N°. ordine NSG uClean 14.. / LD 14.. / ADL 14..	N°. ordine NSG uClean ARDL 14..
Cartuccia filtro FP 3600	411729	
Cartuccia filtro FPP 3600	415109 (540986)	
Cartuccia filtro FPPR 3600		413464 (529776)
Cartuccia filtro FPPR 7200		413372


## 8 Dati tecnici

		NSG uClean 14..		NSG uClean LD 14..	NSG uClean ADL / ARDL 14..
Tensione	V	220-240	110	220-240	220-240
Frequenza	Hz	50/60	50/60	50/60	50/60
Valore di potenza assorbita (max.)	W	1400	1400	1400	1400
Categoria di protezione e tipo		II □		II □	I ⊕
Volume portata: sul ventilatore	m <sup>3</sup> /h	248,4	174	248,4	248,4
Volume portata: sul tubo	m <sup>3</sup> /h	147	128	147	147
Depressione: sul ventilatore	kPa	26	21	26	26
Depressione: sul tubo	kPa	20	20	20	20
Superficie filtrante	cm <sup>2</sup>	2950	2950	2950	2950 / 3400
Livello sonoro	dB(A)	85	85	84	85
Filo collegamento rete: tipo		H05VV-F 2x1,0	H05VV-F 3G1,5	H05VV-F 2x1,0	H05VV-F 3G1,5
Filo collegamento rete: lunghezza	m	8	8	12	8

	Volume contenitore l	Dimensioni cm (l x l x a)	Peso kg
NSG 1420	20	41,7 x 39 x 55	8,9
NSG 1432	32	41,7 x 39 x 64	9,3
NSG 1445	45	48,3 x 48,3 x 79	12,4
NSG LD-1422	22	46,1 x 43 x 57	10,3
NSG LD-1420	20	42,5 x 39 x 55	9,2
NSG LD-1432	32	42,5 x 39 x 64	9,5
NSG LD-1435	35	46,1 x 43 x 70,3	11,0
NSG LD-1445	45	48,3 x 48, x 79	12,8
NSG ADL-1420	20	42,5 x 39 x 55	8,9
NSG ADL-1432	32	42,5 x 39 x 64	9,3
NSG ADL-1445	45	48,3 x 48,3 x 79	12,6
NSG ARDL-1420	20	42,5 x 39 x 55	9,8
NSG ARDL-1432	32	42,5 x 39 x 64	10,2
NSG ARDL-1435	35	46,1 x 43 x 70,3	11,8
NSG ARDL-1445	45	48,3 x 48,3 x 79	13,3
NSG ARDL-1455 KFG	55	53 x 51 x 99	20,0

IP24 **CE**

## 9 Dichiarazione CE di conformità

Dichiarazione CE di conformità	
<p>Con la presente si dichiara che la macchina qui di seguito indicata, in base alla sua concezione, al tipo di costruzione e nella versione da noi introdotta sul mercato, è conforme ai requisiti fondamentali di sicurezza e di sanità delle direttive CE. In caso di modifiche apportate alla macchina senza il nostro consenso, la presente dichiarazione perde ogni validità.</p>	
Prodotto:	Aspiratore per impiego a secco e a umido
Modelo:	NSG
Il tipo di costruzione dell'apparecchio corrisponde alle seguenti determinazioni:	Direttiva macchine CE 2006/42/CE Direttiva CE CEM 2014/30/UE RoHS 2011/65/UE  DIN EN 60335-1(VDE 0700-1):2012-10; EN 60335-1:2012 DIN EN 60335-1 Ber.1 (VDE 0700-1 Ber.1):2014-04; EN 60335-1:2012/AC:2014; EN 60335-1:2012/A11:2014 DIN EN 60335-1/A13 (VDE 0700-1/A13):2018-07 EN 60335-1:2012/A13:2017 DIN EN 60335-2-69 (VDE 0700-69):2015-07; EN 60335-2-69:2012 DIN EN 62233 (VDE 0700-336)2008-11; EN 62233:2008 DIN EN 62233 Ber.1 (VDE 0700-366 Ber.1):2009-04; EN 62233 Ber.1:2008  DIN EN 55014-1 (VDE 0875-14-1):2018-08; EN 55014-1:2017 DIN EN 55014-2 (VDE 0875-14-2):2016-01; EN 55014-2:2015 Anforderungen der Kategorie I & II / Requirements of category I & II DIN EN 61000-3-2 (VDE 0838-2):2015-03; EN 61000-3-2:2014 DIN EN 61000-3-3 (VDE 0838-3):2014-03; EN 61000-3-3:2013
Responsabile della documentazione:	ELECTROSTAR GmbH, Hans-Zinser-Straße 1-3, 73061 Ebersbach/Fils, Germany
	 Carsten Gresser Head of Quality Assurance
20.08.2019	

## 1 Belangrijke veiligheidsaanwijzingen

Gebruiksaanwijzing vóór de inbedrijfstelling zorgvuldig lezen en bewaar deze voor toekomstig gebruik.

De afbeeldingen in deze handleiding hebben betrekking op alle beschikbare modellen en kunnen van de werkelijke leveringsomvang afwijken.

### Verklaring van de gebruikte symbolen en tekens



Dit is het waarschuwingssymbool. Het waarschuwt u voor een gevaar voor letsel. Alle aanwijzingen opvolgen die met het symbool zijn aangegeven om letsel of dodelijke situaties te voorkomen. Het waarschuwingssymbool verschijnt altijd in combinatie met de signaalwoorden **GEVAAR**, **WAARSCHUWING** en **VOORZICHTIG**.

Pictogram	Signaalwoord	Beschrijving
	<b>GEVAAR</b>	Kenmerkt een gevaar met groot risico, dat de dood of zwaar lichamelijk letsel tot gevolg heeft, wanneer dit niet wordt vermeden.
	<b>WAARSCHUWING</b>	Kenmerkt een gevaar met gemiddeld risico, dat de dood of zwaar lichamelijk letsel tot gevolg kan hebben, wanneer dit niet wordt vermeden.
	<b>VOORZICHTIG</b>	Kenmerkt een gevaar met een gering risico, dat licht of matig lichamelijk letsel tot gevolg kan hebben, wanneer dit niet wordt vermeden.
	<b>ATTENTIE</b>	Kenmerkt een gevaar dat materiële schade tot gevolg kan hebben, wanneer dit niet wordt vermeden.
△		Kenmerkt een eis waaraan moet zijn voldaan, voordat een handeling kan worden uitgevoerd.
1./2./3.		Kenmerkt de handelingsstappen die door de gebruiker achter elkaar moeten worden uitgevoerd.
↳		Kenmerkt het resultaat van een handeling.

### Kwalificatie van het bedieningspersoneel

Het toestel mag alleen door personen gebruikt worden die qua hantering geïnstrueerd zijn en uitdrukkelijk de pdracht gekregen hebben het toestel te bedienen.

Dit apparaat is niet voor het gebruik van personen (met inbegrip van kinderen) met verminderde lichamelijke, zintuiglijke of psychische capaciteiten of met een gebrekkige ervaring of kennis voorzien. Kinderen moeten gecontroleerd worden om te garanderen dat ze niet met het apparaat spelen.

### Gebruik volgens de toepassing

De zuiger is geschikt voor het opzuigen van stof en vloeistoffen.

Zuiger niet gebruiken voor het opzuigen van de volgende stoffen:

- Explosiegevaarlijke stoffen
- Brandbare of explosieve vloeistoffen, of met deze vloeistoffen gedrenkte zuigmateriaal
- Zuigmateriaal, dat warmer is dan 60 °C

Zuiger niet in een explosiegevaarlijke omgeving bedrijven.

Zuigers van stofklasse L zijn geschikt voor het op-/wegzuigen van droge, onbrandbare, gezondheidsschadelijke stofsoorten met MAC-waarden  $>1\text{mg}/\text{m}^3$ .



Zuigers die niet beschikken over een identificatie van de stofklasse L, zijn alleen geschikt voor op-/wegzuigen van ongevaarlijke stoffen.

Zuiger alleen onder toezicht bedrijven. Niet op de zuiger gaan staan of zitten.

Deze machine is bedoeld voor bedrijfsmatig gebruik, bijvoorbeeld voor gebruik in hotels, scholen, ziekenhuizen, fabrieken, winkels, kantoren en verhuurbedrijven.

De fabrikant is niet aansprakelijk voor schade veroorzaakt door verkeerd gebruik, onjuiste bediening of niet deskundige reparatie.

### **Gevaren door elektrische schokken vermijden**

De spanning op het typeplaatje moet met de netspanning overeenkomen. Sluit de zuiger alleen aan een voldoende beveiligd stopcontact.

Voedingskabel niet over scherpe randen trekken, knik of inklemmen. Vervang de beschadigde voedingskabel alleen door de uitvoering die aangegeven is in het hoofdstuk technische gegevens.

Zuiger inclusief toebehoren in de volgende gevallen niet in gebruik nemen:

- Voedingskabel of verlengsnoer zijn defect of hebben scheuren.
- Zuiger is zichtbaar beschadigd, bijv. door scheuren in de behuizing.
- Als u vermoedt dat er een verborgen gebrek is, bijv. na een val.

In de volgende gevallen de zuiger uitschakelen en de stekker eruit trekken:

- In geval van lekken van schuim of vloeistof
- Bij langere onderbreking van het werk en na elk gebruik
- Vóór elke onderhoudsbeurt of ombouw

Trek nooit aan de voedingskabel wanneer u de stekker eruit trekt, maar aan de stekker direct. Stekker nooit met natte handen aanraken.

Zuiger buiten nooit tijdens regen of onweersbuien openen. Het binnenwerk van het deksel altijd droog houden.

Alleen de met de zuiger meegeleverde of de in de gebruiksaanwijzing vastgelegde borstels gebruiken. Het gebruik van andere borstels kan de veiligheid in gevaar brengen. Laat elektrische borstels niet met de voedingskabel in contact komen.

### **Gevaren tijdens het gebruik vermijden**

Alleen voor zuigers van stofklasse L: Zorg voor voldoende luchtverversing, wanneer de afvoerlucht in de ruimte wordt teruggevoerd (geldige nationale bepalingen in acht nemen).

Bedienend personeel vóór de werkzaamheden over de volgende punten informeren:

- Het hanteren van de zuiger
- Van het opgezogen materiaal uitgaande gevaren
- Veilige verwijdering van het opgezogen materiaal

Blaasfunctie niet in gesloten ruimtes gebruiken. Alleen met schone zuigslang werken. Geen gezondheidsgevaarlijk stof op laten waaien. Stof niet inademen.

Bij gebruik in voedselverwerkende bedrijven: Zuiger meteen na gebruik reinigen en ontsmetten om besmetting te voorkomen.

## Gevaren bij onderhoud en reparatie vermijden

Reparaties alleen door vakkrachten laten uitvoeren. Gebruik alleen originele toebehoren en reserveonderdelen.

## 2 Vóór de eerste inbedrijfstelling

### Monteren

Zie afb. B.

1. Bij het uitpakken de volledigheid controleren.
2. Transportschade onmiddellijk de dealer melden.

## 3 Gebruik

### Vóór elke inbedrijfstelling in acht nemen

Zorg ervoor dat aan de volgende voorwaarden is voldaan:

- △ De zuiger, netsnoer, zuigslang en toebehoren zijn niet beschadigd.
- △ Alle filters zijn geplaatst en niet beschadigd.

### Bedrijfsmodi

Bedrijfsmodus (afhankelijk van de uitvoering)	Beschrijving	Schakelaarstand
Uit	Stopcontact staat onder spanning	0
Aan	Stopcontact staat onder spanning, handmatige modus	I
Minimale zuigcapaciteit	Zuiger draait op laag vermogen	ECO
Maximale zuigcapaciteit	Zuiger draait op maximaal vermogen	MAX
Stand-by modus voor inschakelautomatiek, traploze toerentalregelaar ECO-MAX	Zuiger wordt dor het elektrisch gereedschap in- en uitgeschakeld	A
Stand-by modus voor inschakelautomatiek, traploze toerentalregelaar ECO-MAX, automatische filterreiniging	Met afnemende zuigcapaciteit wordt tijdens de werkpauzes (= uitgeschakeld elektrisch gereedschap) het filter gereinigd	

### Automatisch reiniging (afhankelijk van de uitrustingsvariant)

De zuiger is uitgerust met een elektromagnetische filterreiniging, waarmee aanhangend stof automatisch van het filterpatroon wordt afgeschud.



## Droog stof zuigen

Benodigde uitrusting	Opmerkingen
Hoofdfilter (filterpatroon)	Zuiger, filter en toebehoren moeten droog zijn. Bij het vaak wisselen tussen nat- en droogzuigen moet een afzonderlijk hoofdfilter worden gebruikt.
Filterzak voor het stofvrij verwijderen van fijnkorrelig opgezogen materiaal	Voor het zuigen van roet, cement, gips, meel of soortgelijke stoffen: Plaats de filterzak in het vuilreservoir, zodat stof niet kan blijven kleven en geen korst vormt.
Toebehoren afhankelijk van de toepassing	

1. Gewenste modus aan de schakelaar instellen.
  - ↳ Zuiger is gereed om te zuigen.
2. Voor het instellen van de zuigkracht uit de volgende mogelijkheden kiezen (afhankelijk van de uitvoering):
  - Schakelaar in stand ECO brengen
  - Toerental aan de schakelaar instellen
  - Bijluchtschuif aan de buis met handgreep instellen

## Vloeistoffen zuigen

Hoeveelheid vloeistof	Benodigde uitrusting
Kleine hoeveelheid vloeistof	Hoofdfilter (filterpatroon) Watermondstuk
Grote hoeveelheid vloeistof	Hoofdfilter (schuimstof) Watermondstuk

1. Filterzak vóór het zuigen van vloeistoffen uit het vuilreservoir nemen.
2. Bijluchtschuif aan de buis met handgreep iets openen.
3. Schakelaar in stand I brengen.

Vóór het uitschakelen van de zuiger:

1. Zuigmondstuk uit de vloeistof halen.
  - ↳ Restwater in de zuigslang wordt in het reservoir gezogen en kan niet weglopen.

Bij plotseling verlies van het zuigvermogen en verhoogd motortoerental (motorgeluid veranderd), heeft het vlotterventiel het zuigen onderbroken: Het reservoir is vol.

1. Zuiger uitschakelen.
2. Vuilreservoir en filterpatroon leegmaken.

## Elektrisch gereedschap aansluiten

Zie afb. C.

Stopcontact aan zuigers met in-/uitschakelautomatiek (schakelaarstand A) voor de aansluiting van het elektrisch gereedschap gebruiken. De zuiger wordt het met elektrisch gereedschap in- en uitgeschakeld. In schakelaarstand 0 kan het stopcontact als een verlengsnoer, bijv. voor een lamp worden gebruikt.

Aansluitwaarde: Zuiger + elektrische gereedschap = max. 16 A (waarde afhankelijk van de landenvariant, technische gegevens in acht nemen).



### **WAARSCHUWING!**

- Het stopcontact aan de zuiger staat altijd onder spanning.  
 Gevaar voor letsel door elektrisch gereedschap dat automatisch start.
1. Vóór het insteken: Elektrisch gereedschap uitschakelen.

### **Smart stop**

Zie afb. D.

1. Rem met de voet inschakelen.  
 ↳ De zuiger kan niet meer weggrollen.

Smart Stop heeft extra functies:

- Greep voor het leegmaken van de vuilcontainer
- Hellingfunctie voor het rijden over hindernissen

### **Blaasfunctie**

Zie afb. E.

Blaasfunctie alleen voor het reinigen, ontstoffen en drogen van machines en inrichtingen gebruiken.

### **Volumestroomaanduiding**

Zie afb. F.

Bij een volle container of verstoppingen in de zuigslang gaat de volumestroomaanduiding branden.

### **Na de werkzaamheden**

Zie afb. G.

1. Voedingskabel en zuigslang oprollen.
2. Toebehoren in het toebehorendepot opbergen.

### **Transporteren en opslaan**

1. Vóór het transport de vergrendelingen van het bovenste gedeelte van de zuiger sluiten.
2. Gewicht van de zuiger, vooral bij gevuld vuilreservoir, in acht nemen.
3. Zuiger niet kantelen, wanneer er zich vloeistof in het vuilreservoir bevindt.
4. Zuiger droog en vorstvrij binnen opbergen.

## 4 Zoeken van fouten en reparatie

Storing	Oorzaak	Oplossingen
Verminderde zuigprestaties	Deksel niet goed gesloten	Deksel sluiten
	Filter vervuild	Reinigen
	Filterzak vol	Vervangen
	Reservoir vol	Leegmaken
	Beschermingsfilter motor verstopt	Reinigen
	Mondstuk, buizen of slang verstopt	Reinigen
Zuiger start niet	Stekker niet in stopcontact	Insteken
	Net zonder spanning	Zekering controleren
	Voedingskabel defect	Laten vernieuwen
	Watersensor/vlotter heeft uitgeschakeld	Reservoir leegmaken
	Schakelaar in stand A	Schakelaar op stand I zetten
Zuiger start niet bij het inschakelen van het elektrisch gereedschap	Elektrisch gereedschap niet in het stopcontact van de zuiger ingestoken	Stekker in het stopcontact van de zuiger steken
	Schakelaar niet in stand A	Schakelaar op stand A zetten

Geen andere ingrepen uitvoeren maar contact opnemen met de klantenservice.

## 5 Onderhoud

Zie afb. H-I-J-K.

Bij het onderhoud en reinigen de zuiger zodanig behandelen, dat er geen gevaar is voor het onderhoudspersoneel en andere personen.

### Alleen voor zuigers van stofklasse L

Voor onderhoud door de gebruiker moet de zuiger

- gedemonteerd,
- gereinigd en
- onderhouden worden,

voorzover het uit te voeren is, zonder daarbij een gevaar voor het onderhoudspersoneel en andere personen te veroorzaken.

Geschikte veiligheidsmaatregelen aanhouden

- Reiniging voor de demontage,
- Voorzorgen treffen voor plaatselijk gefilterde geforceerde ontluchting waaronder de zuiger gedemonteerd wordt,
- Reiniging van de plaats waar het onderhoud plaatsvindt en
- geschikte persoonlijke veiligheidsuitrusting.

Ten minste één keer per jaar een technische inspectie door deskundig personeel laten uitvoeren. Bijv. of er schade aan het filter is, luchtdichtheid van de zuiger controleren en of de controlevoorzieningen functioneren.

### Verontreinigde voorwerpen

Bij het uitvoeren van onderhouds- en reparatiewerkzaamheden moeten alle verontreinigde voorwerpen worden afgevoerd die niet naar tevredenheid kunnen worden gereinigd. Zulke voorwerpen moeten in ondoorlaten- de zakken overeenkomstig de geldende regels voor de afvoer van dergelijk afval worden verwijderd.

### Reservoir legen

Slechts goedgekeurd bij stoffen met kritische waarden op de werkplaats > 1 mg/m<sup>3</sup>.

1. Zuiger uitschakelen, netstekker uitnemen.
2. Sluitingen open.
3. Deksel en zuigslang van het reservoir afnemen.
4. Reservoir legen.

### Filterpatroon vervangen

Zie afb. J.

1. Zuiger uitschakelen, netstekker uitnemen.
2. Sluitingen open.
3. Deksel van het reservoir afnemen.
4. Borgschroef losdraaien.
5. Filterpatroon afnemen.
6. Nieuwe filterpatroon tot an de aanslag van de behuizing schuiven.
7. Borgschroef vergrendelen.

### Afvalverwijdering van filterpatronen, filterzakken of afvalzakken

Filterpatroon, filterzak of afvalzak in overeenstemming met de nationale voorschriften verwijderen.

### Reinigen

Zuiger niet met een hogedrukreiniger schoonmaken. Gebruik voor het reinigen een vochtige doek en een mild schoonmaakmiddel. Zuur, aceton en oplosmiddelen kunnen onderdelen van de zuiger aantasten.

Filterpatronen regelmatig reinigen, daarbij de lamellen niet beschadigen. Nat gereinigde filterpatronen pas weer plaatsen, wanneer deze volledig zijn opgedroogd. Filterpatronen niet met perslucht reinigen of drogen.

## 6 Afvalverwijdering



Oude apparaten bevatten waardevolle materialen die voor hergebruik geschikt zijn. Zuiger niet bij het normale huisafval voegen, maar via daartoe geschikte inzamelingssystemen op de juiste wijze afvoeren, bijv. via de gemeentelijke afvalverwerking.

## 7 Originele toebehoren

Beschrijving	Bestelnummer NSG uClean 14.. / LD 14.. / ADL 14..	Bestelnummer NSG uClean ARDL 14..
Filterpatroon FP 3600	411729	
Filterpatroon FPP 3600	415109 (540986)	

Filterpatroon FPPR 3600		413464 (529776)
Filterpatroon FPPR 7200		413372


## 8 Technische gegevens

		NSG uClean 14..		NSG uClean LD 14..	NSG uClean ADL / ARDL 14..
Spanning	V	220-240	110	220-240	220-240
Frequentie	Hz	50/60	50/60	50/60	50/60
Vermogensopname (max.)	W	1400	1400	1400	1400
Veiligheidsklasse		II □		II □	I ⊕
Volumestroom: aan ventilator	m <sup>3</sup> /h	248,4	174	248,4	248,4
Volumestroom: aan slang	m <sup>3</sup> /h	147	128	147	147
Onderdruk: aan ventilator	kPa	26	21	26	26
Onderdruk: aan slang	kPa	20	20	20	20
Filteroppervlak	cm <sup>2</sup>	2950	2950	2950	2950 / 3400
Geluidsniveau	dB(A)	85	85	84	85
Netaansluitkabel: Type		H05VV-F 2x1,0	H05VV-F 3G1,5	H05VV-F 2x1,0	H05VV-F 3G1,5
Netaansluitkabel: Lengte	m	8	8	12	8

	Reservoirvolume l	Afmetingen cm (l x b x h)	Gewicht kg
NSG 1420	20	41,7 x 39 x 55	8,9
NSG 1432	32	41,7 x 39 x 64	9,3
NSG 1445	45	48,3 x 48,3 x 79	12,4
NSG LD-1422	22	46,1 x 43 x 57	10,3
NSG LD-1420	20	42,5 x 39 x 55	9,2
NSG LD-1432	32	42,5 x 39 x 64	9,5
NSG LD-1435	35	46,1 x 43 x 70,3	11,0
NSG LD-1445	45	48,3 x 48, x 79	12,8
NSG ADL-1420	20	42,5 x 39 x 55	8,9
NSG ADL-1432	32	42,5 x 39 x 64	9,3
NSG ADL-1445	45	48,3 x 48,3 x 79	12,6
NSG ARDL-1420	20	42,5 x 39 x 55	9,8
NSG ARDL-1432	32	42,5 x 39 x 64	10,2
NSG ARDL-1435	35	46,1 x 43 x 70,3	11,8
NSG ARDL-1445	45	48,3 x 48,3 x 79	13,3
NSG ARDL-1455 KFG	55	53 x 51 x 99	20,0

IP24 CE

## 9 EG-verklaring van overeenstemming

EG-verklaring van overeenstemming	
<p>Hierbij verklaren wij dat de hierna vermelde machine door haar ontwerp en bouwwijze en in de door ons in de handel gebrachte uitvoering voldoet aan de betreffende fundamentele veiligheids- en gezondheidseisen, zoals vermeld in de desbetreffende EG-richtlijnen. Deze verklaring verliest haar geldigheid wanneer zonder overleg met ons veranderingen aan de machine worden aangebracht.</p>	
Product:	Stofzuiger voor nat en droog gebruik
Type:	NSG
De constructie van het toestel voldoet aan de volgende van toepassing zijnde voorschriften:	<p>EC-machinesrichtlijn 2006/42/EG            EC-richtlijn EMV 2014/30/EU            RoHS 2011/65/EU</p> <p>DIN EN 60335-1(VDE 0700-1):2012-10; EN 60335-1:2012            DIN EN 60335-1 Ber.1 (VDE 0700-1 Ber.1):2014-04;            EN 60335-1:2012/AC:2014; EN 60335-1:2012/A11:2014            DIN EN 60335-1/A13 (VDE 0700-1/A13):2018-07            EN 60335-1:2012/A13:2017            DIN EN 60335-2-69 (VDE 0700-69):2015-07; EN 60335-2-69:2012            DIN EN 62233 (VDE 0700-336)2008-11; EN 62233:2008            DIN EN 62233 Ber.1 (VDE 0700-366 Ber.1):2009-04; EN 62233 Ber.1:2008</p> <p>DIN EN 55014-1 (VDE 0875-14-1):2018-08; EN 55014-1:2017            DIN EN 55014-2 (VDE 0875-14-2):2016-01; EN 55014-2:2015            Anforderungen der Kategorie I &amp; II / Requirements of category I &amp; II            DIN EN 61000-3-2 (VDE 0838-2):2015-03; EN 61000-3-2:2014            DIN EN 61000-3-3 (VDE 0838-3):2014-03; EN 61000-3-3:2013</p>
Gevolmachtigde voor de documentatie:	ELECTROSTAR GmbH, Hans-Zinser-Straße 1-3, 73061 Ebersbach/Fils, Germany
20.08.2019	 Carsten Gresser Head of Quality Assurance

## 1 Vigtige sikkerhedsanvisninger

Læs betjeningsvejledningen omhyggeligt igennem før idriftsættelsen, og opbevar den til senere brug.

Billederne i denne vejledning gælder for alle modeller, der er til rådighed, og kan derfor afvige en smule fra leveringen.

### Forklaring på anvendte symboler og tegn



Dette er et advarselssymbol. Det advarer mod mulig fare for kvæstelser. Følg alle anvisninger, som er markeret med dette symbol, for at undgå kvæstelser eller livsfare. Advarselssymbolet ses altid sammen med signalordene **FARE**, **ADVARSEL** og **PAS PÅ**.

Symbol	Signalord	Beskrivelse
	<b>FARE</b>	Angiver en fare med høj risiko, som er livsfarlig eller medfører alvorlige kvæstelser, hvis den ikke undgås.
	<b>ADVARSEL</b>	Angiver en fare med middel risiko, som kan være livsfarlig eller medføre alvorlige kvæstelser, hvis den ikke undgås.
	<b>PAS PÅ</b>	Angiver en fare med lav risiko, som kan medføre lette eller mindre alvorlige kvæstelser, hvis den ikke undgås.
	<b>OBS</b>	Angiver en fare, som kan medføre tingsskader, hvis den ikke undgås.
△		Angiver en forudsætning, som skal opfyldes, før en handling kan udføres.
1./2./3.		Angiver handlingstrin, som skal udføres fortløbende af brugeren.
↳		Angiver resultatet af en handling.

### Betjeningspersonalets kvalifikationer

Apparatet må kun benyttes af personer, som er blevet instrueret i brugen og som udtrykkeligt har fået til opgave at betjene maskinen.

Denne maskine må ikke betjenes af personer (inklusive børn), som har nedsatte fysiske, sensoriske eller mentale evner, eller som mangler erfaring og viden. Der skal holdes særligt opsyn med børn for at sikre, at de ikke leger med apparatet.

### Tilsigtet brug

Sugeren er egnet til opsugning af støv og væsker.

Sugeren må ikke bruges til at opsuge følgende stoffer:

- Eksplosive støv
- Brandfarlige eller eksplosive væsker eller materialer, der er fugtige med disse væsker
- Opsuget materiale, som er varmere end 60° C

Sugeren må ikke drives i eksplosive omgivelser.

Sugere af støvklasse L er egnede til op-/udsugning af tørre, ikke brandfarlige, sundhedsfarlige støv med eksponeringsgrænseværdier > 1 mg/m<sup>3</sup>.



Sugere, som ikke har en markering af støvklasse L, er kun egnede til op-/udsugning af ufarlige støv.

Sugeren må kun bruges under opsyn. Stig ikke op på sugeren, sid ikke på den.

Denne maskine er beregnet til erhvervmæssig brug, f.eks. til anvendelse i hoteller, skoler, hospitaler, fabrikker, butikker, kontorer og til udlejning.

Fabrikanten hæfter ikke for skader, som måtte opstå som følge af forkert anvendelse, forkert betjening eller ikke fagligt korrekt udførte reparationer.

### Undgå farer pga. strømstød

Spændingen på typeskiltet skal svare til netspændingen. Sugeren må kun tilsluttes en korrekt jordet stikdåse.

Strømkablet må ikke trækkes hen over skarpe kanter, må ikke knækkes eller klemmes fast. Beskadiget strømkabel må kun udskiftes med kabler af den type, der er angivet i kapitlet tekniske data.

Sugeren samt tilbehøret må ikke sættes i drift i de følgende tilfælde:

- Strømkablet eller forlængerledningen er defekte eller er revnede.
- Sugeren er tydeligt beskadiget, f.eks. pga. revner i huset.
- Hvis der er risiko for en ikke synlig defekt, f.eks. efter et fald.

Sugeren skal slås fra, og stikket skal trækkes ud i de følgende tilfælde:

- Når skum eller væsker siver ud
- I forbindelse med længerevarende afbrydelser i arbejdet samt efter hver brug
- Før hver service eller omstilling

Træk aldrig i strømkablet, når stikket skal trækkes ud. Træk kun i stikket. Tag aldrig om stikket med våde hænder.

Åbn aldrig sugeren udenfor i regnvejr eller uvejr. Hold altid den indre del af dækslet tør.

Brug kun de børster, der leveres sammen med sugeren, eller som er anført i betjeningsvejledningen. Bruges andre børster, kan dette påvirke sikkerheden. Lad ikke de elektriske børster komme i berøring med strømkablet.

### Undgå farer under driften

Kun til sugere af støvklasse L: Sørg for tilstrækkelig luftudskiftning, når afgangsluften føres tilbage i rummet (overhold gældende, nationale bestemmelser).

Informér betjeningspersonalet før arbejdet om de følgende punkter:

- Sugere's håndtering
- Farer, der udgår fra det opsugede materiale
- Sikker bortskaffelse af opsugede materiale

Blæserens funktion må ikke anvendes i lukkede rum. Arbejd kun med en ren sugeslange. Undgå ophvirvling af sundhedsskadelige støv. Støv må ikke indåndes.

Ved anvendelse i levnedsmiddelforarbejdende virksomheder: Rengør sugeren med det samme efter brug, og desinficer den for at forebygge kimdannelse.

### Undgå farer under vedligeholdelse og reparation

Lad reparationer blive udført af fagfolk. Anvend kun originalt tilbehør og reservedele.

## 2 Inden første ibrugtagning

---

### Montering

Se billede B.

1. Kontroller, at alle dele er der under udpakningen.
2. Meld transportskader med det samme til forhandleren.



### 3 Drift

#### Kontroller før hver brug

Kontroller, at de følgende forudsætninger overholdes:

- △ Støvsugeren, strømledningen, støvsugerslangen og tilbehøret er ikke beskadiget.
- △ Alle filtre er placeret og ikke beskadiget.

#### Modi

Modus (alt efter udstyr)	Beskrivelse	Kontaktposition
Fra	Stikdåsen er påtrykt spænding	0
Til	Stikdåsen er påtrykt spænding, manuel drift	I
Minimal sugedydelse	Suger arbejder med lav effekt	ECO
Maksimal sugedydelse	Suger arbejder med maksimal effekt	MAX
Beredskab til tilslutningsautomatik, trinløs hastighedsregulator ECO-MAX	Suger tændes og slukkes af det elektriske værktøj	A
Beredskab til tilslutningsautomatik, trinløs hastighedsregulator ECO-MAX, automatisk filterrensning	Falder sugedydelsen, skal filteret renses i arbejds pauserne (= det elektriske værktøj er slået fra)	

#### Automatisk rensning (afhængigt af udstyrsvariant)

Støvsugeren er udstyret med en elektromagnetisk filterrenser, som automatisk fjerner støv, der sidder på filterpatronen.

#### Sug tørre stoffer

Udstyr der skal anvendes	Henvisninger
Hovedfilter (filterpatron)	Suger, filter og tilbehør skal være tørre. Anvend et separat hovedfilter, hvis der ofte skal skiftes mellem tør og våd sugning.
Filterpose til støvfri bortskaffelse af opsuget, finkornet materiale	Til opugning sodpartikler, cement, gips, mel eller lignende støv: Brug filterposer i snavsbeholderne, så støv ikke klæber fast og størkner.
Tilbehøret afhænger af anvendelsen	

1. Indstil den ønskede modus på afbryderen.
  - ↳ Sugeren er klar til sugning.
2. Vælg mellem de følgende muligheder for at indstille sugekraften (alt efter udstyr):
  - Sæt afbryderen i stilling ECO
  - Indstil hastigheden på afbryderen
  - Indstil trækventilen på grebet foran

## Sug væsker op

Væskemængde	Udstyr der skal anvendes
Mindre mængde væske	Hovedfilter (filterpatron) Vanddyse
Stor mængde væske	Hovedfilter (skumstof) Vanddyse

1. Tag filterposen ud af snavsbeholderen, før væsker suges op.
2. Åbn en smule for trækventilen på grebet foran.
3. Sæt afbryderen i stilling I

Før sugeren slås fra:

1. Tag sugedyksen ud af væsken.
  - ↳ Resten af vandet i sugeslangen suges op i beholderen og kan ikke løbe ud.

Ved pludseligt tab af sugedyksen og forøget motoromdrejningstal (ændret motorlyd) har svømmerventilen afbrudt sugningen: Beholderen er fyldt op.

1. Sluk for sugeren.
2. Tøm snavsbeholderen og filterpatronen.

## Tilslut det elektriske værktøj

Se billede C.

Brug stikdåsen på sugere med tænd-/stopautomatik (afbryderstilling A) til tilslutningen af elektrisk værktøj. Suger tændes og slukkes af det elektriske værktøj. Stikdåsen kan bruges som forlængerledning i afbryderstilling 0, f.eks. til en lampe.

Tilsluttet effekt: Suger + elektrisk værktøj = maks. 16 A (værdien afhænger af landetypen, se de tekniske data).



### ADVARSEL!

- Stikdåsen på sugeren er altid påtrykt spænding.  
Der fare for kvæstelser, da det elektriske værktøj starter automatisk op.
1. Før apparatet sættes i: Sluk for det elektriske værktøj.

## Smart stop

Se billede D.

1. Aktivér bremsen med foden.
  - ↳ Sugeren kan ikke længere rulle væk.

Smart Stop har andre funktioner:

- Greb til tømning af smudsbeholderen
- Rampefunktion til kørsel over forhindringer

## Blæsefunktion

Se billede E.

Brug blæsefunktionen for at gøre maskiner og udstyr rene, afstøvet og tørre.

## Volumenstrømsvisning

Se fig. F.

Når beholderen er fyldt op eller ved tilstopninger på støvsugeslangen lyser volumenstrømsvisningen.

## Ved arbejdets afslutning

Se billede G.

1. Rul strømkablet og sugeslangen sammen.
2. Læg tilbehøret ind i tilbehørsdepotet.

## Transport og opbevaring

1. Luk sugeroverdelens lås før en transport.
2. Vær opmærksom på sugerens vægt, især hvis snavsbeholderen er fuld.
3. Vip ikke sugeren, når der er væske i snavsbeholderen.
4. Opbevar sugeren tørt og beskyttet mod frost indendørs.

## 4 Fejlsøgning og reparation

Forstyrrelse	Årsag	Afhjælpning
Sugeydelse falder	Dækslet er ikke lukket korrekt	Luk dækslet
	Filter snavset	Rengøring
	Filterpose fuld	Skift
	Beholder fuld	Tømning
	Motorfilter tilstoppet	Rengøring
	Dyse, rør eller slange tilstoppet	Rengøring
Sugeren starter ikke	Stik ikke i stikdåse	Sæt i
	Net uden spænding	Kontroller sikringen
	Strømkabel defekt	Få udskiftet
	Vandsensor/svømmer er slået fra	Tøm beholderen
	Afbryder i position A	Sæt afbryder på I
Sugeren starter ikke op, når det elektriske værktøj tilsluttes	Det elektriske værktøj er ikke stukket i stikket på sugeren	Stik stikket ind i stikdåsen på sugeren
	Afbryder ikke i position A	Sæt afbryder på A

Yderligere indgreb ikke nødvendigt, men kontakt kundeservice.

## 5 Vedligeholdelse

Se ill. H-I-J-K.

Håndter sugeren under vedligeholdelsen og rengøringen således, at der ikke er fare for vedligeholdelsespersonalet og andre personer.

### Kun til sugere af støvklasse L

Ved service foretaget af bruger skal støvsugeren

- skilles ad
- rengøres og
- efterses

så vidt det er muligt, uden at dette fremkalder fare for servicepersonalet eller andre personer.

Egnede forsigtighedsforanstaltninger omfatter:

- Rengøring inden demontering
- Sikring af lokalt filtreret, tvungen udluftning, hvor støvsugeren demonteres
- Rengøring af serviceområde
- Egnede personlige værnemidler

Få et fagligt uddannet personale til at udføre en teknisk kontrol mindst en gang om året, f.eks. kontroller for filterskader, om sugeren er lufttæt og kontroludstyrets funktion.

### Forurenede genstande

Ved udførelse af service- og reparationsarbejde skal alle forurenede genstande, som ikke kan rengøres på tilfredsstillende vis, bortskaffes. Sådanne genstande skal bortskaffes i uigennemtrængelige poser efter de gældende regler om bortskaffelse af sådant affald.

### Tømning af beholder

Kun tilladt ved støv med eksponeringsgrænseværdier  $> 1 \text{ mg/m}^3$ .

1. Sluk støvsugeren, træk strømstikket ud.
2. Åbn lukkemekanismerne.
3. Tag dæksel og sugeslange af beholderen.
4. Vip beholderen ud.

### Skift af filterpatron

Se ill. J.

1. Sluk støvsugeren, træk strømstikket ud.
2. Åbn lukkemekanismerne.
3. Tag dæksel af beholderen.
4. Løsn låseskruen.
5. Fjernelse af filterpatronen.
6. Ny filterpatronen fores vandret hen over kabinettet til stop.
7. Spænd låseskruen.

### Bortskaf filterpatroner, filterposer eller affaldsposer

Filterpatroner, filterposter eller affaldsposer skal bortskaffes iht. de nationale, gældende bestemmelser.

### Rengøring

Sugeren må ikke gøres ren med en højtryksrenser. Brug en fugtig klud og et mildt rengøringsmiddel til rengøringen. Syrer, acetone og opløsningsmidler kan ætse sugerens dele.

Filterpatronerne skal renses regelmæssigt, i den forbindelse må lamellerne ikke beskadiges. Sæt først filterpatronen, som er blevet renses i vand, i igen, når den er helt tør. Filterpatronen må ikke renses eller tørres med trykluft.

## 6 Bortskaffelse



Brugt udstyr indeholder værdifulde materialer, som egner sig til genvinding. Smid ikke støvsugere ud sammen med det almindelige husholdningsaffald, men bortskaf det på korrekt vis via egnede indsamlingssystemer, f. eks. via kommunens genbrugsstationer.

## 7 Originaltilbehør

Beskrivelse	Bestilingsnr. NSG uClean 14.. / LD 14.. / ADL 14..	Bestilingsnr. NSG uClean ARDL 14..
Filterpatron FP 3600	411729	
Filterpatron FPP 3600	415109 (540986)	
Filterpatron FPPR 3600		413464 (529776)
Filterpatron FPPR 7200		413372

## 8 Tekniske data


		NSG uClean 14..		NSG uClean LD 14..	NSG uClean ADL / ARDL 14..
Spænding	V	220-240	110	220-240	220-240
Frekvens	Hz	50/60	50/60	50/60	50/60
Effektforbrug (max.)	W	1400	1400	1400	1400
Beskyttelsesklasse		II ☐		II ☐	I ⊕
Volumenstrøm: ved blæser	m <sup>3</sup> /h	248,4	174	248,4	248,4
Volumenstrøm: ved slange	m <sup>3</sup> /h	147	128	147	147
Undertryk: ved blæser	kPa	26	21	26	26
Undertryk: ved slange	kPa	2950	20	2950	2950 / 3400
Filteroverflade	cm <sup>2</sup>	3600	2950	3600	3600
Lydstyrke	dB(A)	85	85	84	85
Netledning: type		H05VV-F 2x1,0	H05VV-F 3G1,5	H05VV-F 2x1,0	H05VV-F 3G1,5
Netledning: længde	m	8	8	12	8

	Beholdervolumen l	Mål cm (l x b x h)	Vægt kg
NSG 1420	20	41,7 x 39 x 55	8,9
NSG 1432	32	41,7 x 39 x 64	9,3
NSG 1445	45	48,3 x 48,3 x 79	12,4
NSG LD-1422	22	46,1 x 43 x 57	10,3
NSG LD-1420	20	42,5 x 39 x 55	9,2
NSG LD-1432	32	42,5 x 39 x 64	9,5
NSG LD-1435	35	46,1 x 43 x 70,3	11,0
NSG LD-1445	45	48,3 x 48, x 79	12,8
NSG ADL-1420	20	42,5 x 39 x 55	8,9
NSG ADL-1432	32	42,5 x 39 x 64	9,3
NSG ADL-1445	45	48,3 x 48,3 x 79	12,6
NSG ARDL-1420	20	42,5 x 39 x 55	9,8

	Beholdervolumen l	Mål cm (l x b x h)	Vægt kg
NSG ARDL-1432	32	42,5 x 39 x 64	10,2
NSG ARDL-1435	35	46,1 x 43 x 70,3	11,8
NSG ARDL-1445	45	48,3 x 48,3 x 79	13,3
NSG ARDL-1455 KFG	55	53 x 51 x 99	20,0

IP24 **CE**

## 9 EF-overensstemmelseserklæring

EF-overensstemmelseserklæring	
Hermed erklærer vi, at den nedenfor nævnte maskine i design og konstruktion og i den af os i handlen bragte udgave overholder de gældende grundlæggende sikkerheds- og sundhedskrav i EF-direktiverne. Ved ændringer af maskinen, der foretages uden forudgående aftale med os, mister denne erklæring sin gyldighed.	
Produkt:	Suger til væsker og tørstoffer
Type:	NSG
Konstruktionen af apparatet svarer til pågældende bestemmelser:	Maskindirektivet 2006/42/EF EMC-direktivet 2014/30/EU RoHS 2011/65/EU
	DIN EN 60335-1(VDE 0700-1):2012-10; EN 60335-1:2012 DIN EN 60335-1 Ber.1 (VDE 0700-1 Ber.1):2014-04; EN 60335-1:2012/AC:2014; EN 60335-1:2012/A11:2014 DIN EN 60335-1/A13 (VDE 0700-1/A13):2018-07 EN 60335-1:2012/A13:2017 DIN EN 60335-2-69 (VDE 0700-69):2015-07; EN 60335-2-69:2012 DIN EN 62233 (VDE 0700-336)2008-11; EN 62233:2008 DIN EN 62233 Ber.1 (VDE 0700-366 Ber.1):2009-04; EN 62233 Ber.1:2008
	DIN EN 55014-1 (VDE 0875-14-1):2018-08; EN 55014-1:2017 DIN EN 55014-2 (VDE 0875-14-2):2016-01; EN 55014-2:2015 Anforderungen der Kategorie I & II / Requirements of category I & II DIN EN 61000-3-2 (VDE 0838-2):2015-03; EN 61000-3-2:2014 DIN EN 61000-3-3 (VDE 0838-3):2014-03; EN 61000-3-3:2013
Dokumentationsbefuldsmægtiget:	ELECTROSTAR GmbH, Hans-Zinser-Straße 1-3, 73061 Ebersbach/Fils, Germany
	
	Carsten Gresser Head of Quality Assurance
20.08.2019	

## 1 Viktiga säkerhetsanvisningar

Läs bruksanvisningen noga före användning och spara den för framtida bruk.

Bilderna i den här anvisningen hänför sig till alla tillgängliga modellvarianter och kan skilja sig åt från det faktiska leveransomfånget.

### Förklaring av symboler och tecken



Det här är varningssymbolen. Den varnar för risk för personskada. Följ alla anvisningar som är markerade med denna symbol för att förhindra personskada eller dödsfall. Varningssymbolen visas alltid i kombination med signalorden **FARA**, **VARNING** och **OBSERVERA**.

Symbol	Signalord	Beskrivning
	<b>FARA</b>	Indikerar en fara med hög risk som leder till dödsfall eller allvarlig personskada om den inte undviks.
	<b>VARNING</b>	Indikerar en fara med medelhög risk som kan leda till dödsfall eller allvarlig personskada om den inte undviks.
	<b>OBSERVERA</b>	Indikerar en fara med låg risk som kan leda till lindrig eller måttlig personskada om den inte undviks.
	<b>OBS</b>	Indikerar en fara som kan leda till skada på egendom om den inte undviks.
△		Indikerar ett villkor som måste uppfyllas innan en åtgärd kan genomföras.
1./2./3.		Indikerar steg som användaren ska utföra i ordningsföljd.
↳		Indikerar resultatet av en åtgärd.

### Manöverpersonalens kvalifikationer

Maskinen får endast användas av personer, som undervisats om hanteringen och som uttryckligen getts i uppdrag att betjäna den.

Maskinen får inte användas av personer (inklusive barn) som har nedsatt psykisk, sensorisk eller mental förmåga eller som saknar tillräcklig erfarenhet och kunskap. Håll barn under uppsikt för att säkerställa att de inte leker med utrustningen.

### Avsedd användning

Dammsugaren är avsedd för uppsugning av damm och vätskor.

Använd inte dammsugaren för att suga upp följande ämnen:

- Explosionsfarliga partiklar
- Brännbara eller explosionsfarliga vätskor eller suggods som är indränkt i sådana vätskor
- Suggods som är varmare än 60 °C

Använd inte dammsugaren i miljöer med explosionsrisk.

Dammsugare i dammklass L är avsedda för uppsugning av torrt, inte brännbart eller hälsofarligt damm med arbetsplatsgränsvärden >1 mg/m<sup>3</sup>.



Dammsugare som inte är märkta med dammklass L får bara användas för uppsugning av ofarligt damm.

Använd enbart dammsugaren under uppsikt. Kliv eller sitt inte på dammsugaren.

Maskinen är avsedd för yrkesmässigt bruk, till exempel för användning inom hotell, skolor, sjukhus, fabriker, butiker, kontor och uthyrningsverksamhet.

Tillverkaren ansvarar inte för skador som beror på felaktig användning, icke fackmässig användning eller icke fackmässig reparation.

### **Undvika risker på grund av elstötar**

Spänningen som anges på typskylten måste stämma överens med nätspänningen. Anslut endast dammsugaren till ett uttag med korrekt säkring.

Dra inte nätkabeln över skarpa kanter och böj eller kläm den inte. En skadad nätkabel får bara bytas ut mot en kabel i utförande som framgår av kapitlet Tekniska data.

Använd inte dammsugaren och dess tillbehör i följande fall:

- Nätkabeln eller förlängningskabeln är defekt eller sprucken.
- Dammsugaren har synliga skador t.ex. sprickor i höljet.
- Vid misstanke om en defekt som inte syns, t.ex. efter ett fall.

Stäng av dammsugaren och dra ur nätkontakten i följande fall:

- Vid utträngande skum eller vätska
- Vid längre arbetsavbrott och efter varje användning
- Före alla underhålls- och reparationsarbeten

Dra aldrig i själva kabeln utan enbart i kontakten. Vidrör aldrig nätkontakten med blöta händer.

Öppna aldrig dammsugaren utomhus vid regn eller åska. Se till att lockets insida alltid är torrt.

Använd bara de borstar som medföljde dammsugaren eller som framgår av bruksanvisningen. Användning av andra borstar kan påverka säkerheten. Låt inte elborstar komma i kontakt med nätkabeln.

### **Undvika risker vid användning**

Endast för dammsugare i dammklass L: Sörj för tillräcklig ventilation om frånluften leds tillbaka till utrymmet (beakta gällande nationella bestämmelser).

Informera användare om följande punkter innan de använder utrustningen:

- Användning av dammsugaren
- Risker förenade med suggods
- Säker hantering av suggods

Använd inte blåsfunktionen i slutna utrymmen. Arbeta enbart med ren sugslang. Virvla inte upp hälsofarligt damm. Andas inte in damm.

Vid användning i företag som hanterar livsmedel: Rengör och desinficera dammsugaren omedelbart efter användning för att undvika förorening.

### **Undvika risker vid underhåll och reparation**

Reparation får endast utföras av fackpersonal. Använd enbart tillbehör och reservdelar i original.

## **2 Före första användning**

---

### **Montering**

Se bild B.

1. Kontrollera att alla delar finns med när produkten packas upp.
2. Rapportera omedelbart transportskadorna till leverantören.




### 3 Drift

#### Kontroll före varje användning

Säkerställ att följande förutsättningar är uppfyllda:

- △ Dammsugaren, nätkabel, sugslang och tillbehör är inte skadade.
- △ Alla filter sitter på plats och är oskadade.

#### Driftlägen

Driftläge (beroende på utrustning)	Beskrivning	Brytarläge
Av	Kontakten står under spänning	0
På	Kontakten står under spänning, manuell drift	I
Låg sugeffekt	Dammsugaren går med låg effekt	ECO
Hög sugeffekt	Dammsugaren går med högsta effekt	MAX
Beredskapsdrift för inkopplingsautomatik, steglös varvtalsreglerare ECO-MAX	Dammsugaren sätts på och stängs av via elverktyget	A
Beredskapsdrift för inkopplingsautomatik, steglös varvtalsreglerare ECO-MAX, automatisk filterrengöring	Vid försämrad sugeffekt rengörs filtret under arbetspauser (= frånkopplat elverktyg)	

#### Automatisk rengöring (beroende på utrustningsvariant)

Dammsugaren är utrustad med en elektromagnetisk filterrengörare som automatiskt skakar av fastsittande damm från filterpatronen.

#### Suga upp torra ämnen

Nödvändig utrustning	Anvisningar
Huvudfilter (filterpatron)	Dammsugare, filter och tillbehör måste vara torra. Vid frekvent växling mellan våt- och torrsugning ska ett separat huvudfilter användas.
Filterpåse för dammfri hantering av fint suggods	För sugning av sot, cement, gips, mjöl eller liknande partiklar: Sätt i filterpåsen i smutsbehållaren så att dammet inte fastnar och bildar beläggningar.
Tillbehör beroende på användningsområde	

1. Ställ in önskat driftläge med omkopplaren.
  - ↳ Dammsugaren är klar att användas.
2. Ställ in sugkraften på något av följande sätt (beroende på utrustning):
  - Sätt omkopplaren i läge ECO
  - Ställ in varvtalet på omkopplaren
  - Ställ in luftspjället på röret

## Suga upp vätskor

Vätskemängd	Nödvändig utrustning
Liten vätskemängd	Huvudfilter (filterpatron) Vattenmunstycke
Stor vätskemängd	Huvudfilter (skumplast) Vattenmunstycke

1. Avlägsna filterpåsen från smutsbehållaren före uppsugning av vätska.
2. Öppna luftspjället på röret en aning.
3. Sätt omkopplaren i läge I.

Innan dammsugaren stängs av:

1. Dra upp sugmunstycket ur vätskan.  
↳ Restvattnet i sugslangen sugs in i behållaren och kan inte rinna ut.

Vid plötsligt minskad sugeffekt förhöjt motorvarvtal (förändrat motorljud) har flottörventilen avbrutit sugförloppet: Behållaren är full.

1. Stäng av dammsugaren.
2. Töm smutsbehållaren och filterpatronen.

## Ansluta elverktyg

Se bild C.

Använd en kontakt till dammsugare med till-/bortkopplingsautomatik (omkopplarläge A) för anslutning av elverktyg. Dammsugaren sätts på och stängs av via elverktyget. I omkopplarläge 0 kan kontakten användas som förlängningskabel t.ex. för en lampa.

Anslutning: Dammsugare + elverktyg = max. 16 A (värdet beror på landsspecifika varianter, beakta informationen i tekniska data).



### VARNING!

- Dammsugarens kontakt står alltid under spänning.  
Skaderisk på grund av elverktyg som startar automatiskt.
1. Före anslutning: Stäng av elverktyget.

## Smart Stop

Se bild D.

1. Aktivera bromsen med foten.  
↳ Dammsugaren kan inte rulla iväg.

Smart Stop erbjuder ytterligare funktioner:

- Handtag för tömning av smutsbehållaren
- Rampfunktion för körning över hinder

## Blåsfunktion

Se bild E.

Använd blåsfunktionen enbart för rengöring, dammsugning och torkning av maskiner och anordningar.

## Flödesindikering

Se bild F.

Flödesindikeringen lyser när behållaren är full eller om det är stopp i sugslangen.

### Efter användning

Se bild G.

1. Rulla ihop nätkabel och sugslang.
2. Stoppa in tillbehören i tillbehörsfacket.

### Transport och förvaring

1. Stäng förreglingarna på dammsugarens överdel före transport.
2. Tänk på dammsugarens vikt, särskilt med fylld smutsbehållare.
3. Luta inte dammsugaren när det finns vätska i smutsbehållaren.
4. Förvara dammsugaren i torrt och frostfritt utrymme.

## 4 Felsökning och reparation

Störning	Orsak	Åtgärd
Försämrad sugeffekt	Locket inte helt stängt	Stäng locket
	Filtret igensatt	Rengör
	Filterpåsen full	Byt ut
	Behållaren full	Töm
	Motorskyddsfiltret igensatt	Rengör
	Munstycke, rör eller slang igensatta	Rengör
Dammsugaren en startar inte	Nätkontakten sitter inte i uttaget	Sätt i kontakt
	Nätet spänningslöst	Kontrollera säkringen
	Nätkabeln defekt	Byt ut
	Vattengivare/flottör har orsakat avstängning	Töm behållare
	Omkopplaren i läge A	Ställ omkopplaren i läge I
Dammsugaren startar inte när elverktyget startas	Elverktyget är inte anslutet till dammsugaren	Sätt i kontakten i uttaget på dammsugaren
	Omkopplaren inte i läge A	Ställ omkopplaren i läge A

Gör inga ytterligare ingrepp, utan kontakta kundtjänst.

## 5 Underhåll

Se bilderna H-I-J-K.

Vid underhåll och rengöring ska dammsugaren hanteras på ett sådant sätt att underhållspersonal och andra personer inte utsätts för fara.

## Endast för dammsugare i dammklass L

Vid underhåll av användaren måste dammsugaren

- tas isär,
- rengöras och
- underhållas

så långt det är genomförbart, utan att det därigenom uppstår risker för underhållspersonalen och andra personer.

Följ de avsedda försiktighetsåtgärderna

- Rengöring före demonteringen,
- Se till att det finns filtrerad tvångsventilering på den platsen där dammsugaren demonteras,
- Rengöring av skötselområdet och
- Lämplig personlig skyddsutrustning.

Låt fackpersonal göra en teknisk kontroll minst en gång per år, t.ex. avseende filterskada, lufttätethos dammsugaren och kontrollanordningarnas funktion.

## Smutsiga föremål

När underhålls- och reparationsarbeten genomförs måste alla smutsiga föremål som inte har blivit tillräckligt rena tas bort. Sådana föremål måste bortskaffas i ogenomsläppliga förpackningar som stämmer överens med de gällande bestämmelserna för bortskaffandet av sådant avfall.

## Töm behållaren

Endast tillåtet vid damm med arbetsplatsgränsvärden  $>1 \text{ mg/m}^3$ .

1. Stäng av dammsugaren, dra ur nätkontakten.
2. Öppna låsen.
3. Ta av lock och sugslang från behållaren.
4. Vält ur behållaren.

## Byt ut filterelement

Se bilderna J.

1. Stäng av dammsugaren, dra ur nätkontakten.
2. Öppna låsen.
3. Ta av lock från behållaren.
4. Lossa låsskruven.
5. Ta bort filterelementet.
6. Skjut ny filterpatronen rakt till anslaget över kåpan.
7. Dra åt säkringsskruven.

## Avfallshantering av filterpatroner, filterpåsar och avfallspåsar

Kassera filterpatroner, filterpåsar och avfallspåsar i överensstämmelse med gällande nationella föreskrifter.

## Rengöring

Rengör inte dammsugaren med högtryckstvätt. Använd en fuktig trasa och mildt rengöringsmedel vid rengöring. Syra, aceton och lösningsmedel kan skada dammsugarens komponenter.

Rengör filterpatronen regelbundet och se till att lamellerna inte skadas. Sätt inte tillbaka en filterpatron som rengjorts med vatten förrän den har torkat helt. Rengör eller torka inte filterpatronen med tryckluft.

## 6 Avfallshantering



Gamla apparater innehåller värdefulla material vilka lämpar sig för återanvändning. Lägg inte dammsugaren i det vanliga hushållsavfallet, utan bortskaften på lämpligt sätt, t. ex. på din kommunala miljöstation.

## 7 Originaltillbehör

Beskrivning	Beställingsnr. NSG 14.. / LD 14.. / ADL 14..	Beställingsnr. NSG ARDL 14..
Filterpatron FP 3600	4111729	
Filterpatron FPP 3600	415109 (540986)	
Filterpatron FPPR 3600		413464 (529776)
Filterpatron FPPR 7200		413372

## 8 Tekniska data

		NSG uClean 14..		NSG uClean LD 14..	NSG uClean ADL / ARDL 14..
Spänning	V	220-240	110	220-240	220-240
Frekvens	Hz	50/60	50/60	50/60	50/60
Anslutningseffekt (max.)	W	1400	1400	1400	1400
Skyddsklass		II □		II □	I ⊕
Luftflöde: vid fläkten	m <sup>3</sup> /h	248,4	174	248,4	248,4
Luftflöde: vid slangen	m <sup>3</sup> /h	147	128	147	147
Undertryck: vid fläkten	kPa	26	21	26	26
Undertryck: vid slangen	kPa	20	20	20	20
Filteryta	cm <sup>2</sup>	2950	2950	2950	2950 / 3400
Bullernivå	dB(A)	85	85	84	85
Nätanslutningskabel: Typ		H05VV-F 2x1,0	H05VV-F 3G1,5	H05VV-F 2x1,0	H05VV-F 3G1,5
Nätanslutningskabel: Längd	m	8	8	12	8

	Behållarens volym l	Dimensioner cm (l x b x h)	Vikt kg
NSG 1420	20	41,7 x 39 x 55	8,9
NSG 1432	32	41,7 x 39 x 64	9,3
NSG 1445	45	48,3 x 48,3 x 79	12,4
NSG LD-1422	22	46,1 x 43 x 57	10,3
NSG LD-1420	20	42,5 x 39 x 55	9,2
NSG LD-1432	32	42,5 x 39 x 64	9,5
NSG LD-1435	35	46,1 x 43 x 70,3	11,0
NSG LD-1445	45	48,3 x 48, x 79	12,8

	Behållarens volym l	Dimensioner cm (l x b x h)	Vikt kg
NSG ADL-1420	20	42,5 x 39 x 55	8,9
NSG ADL-1432	32	42,5 x 39 x 64	9,3
NSG ADL-1445	45	48,3 x 48,3 x 79	12,6
NSG ARDL-1420	20	42,5 x 39 x 55	9,8
NSG ARDL-1432	32	42,5 x 39 x 64	10,2
NSG ARDL-1435	35	46,1 x 43 x 70,3	11,8
NSG ARDL-1445	45	48,3 x 48,3 x 79	13,3
NSG ARDL-1455 KFG	55	53 x 51 x 99	20,0

IP24 **CE**

## 9 EG-försäkran om överensstämmelse

### EG-försäkran om överensstämmelse

Härmed försäkras vi att nedanstående betecknade maskin i ändamål och konstruktion samt i den av oss levererade versionen motsvarar EU-direktivens tillämpliga grundläggande säkerhets- och hälsokrav. Vid ändringar på maskinen som inte har godkänts av oss blir denna överensstämmelseförklaring ogiltig.

Produkt: Dammsugare för våt och torr användning

Typ: NSG

Maskinens konstruktion motsvarar följande gällande bestämmelser: EG-maskindirektiv 2006/42/EG  
EG-direktiv om elektromagnetisk kompatibilitet 2014/30/EU  
RoHS 2011/65/EU

DIN EN 60335-1(VDE 0700-1):2012-10; EN 60335-1:2012  
DIN EN 60335-1 Ber.1 (VDE 0700-1 Ber.1):2014-04;  
EN 60335-1:2012/AC:2014; EN 60335-1:2012/A11:2014  
DIN EN 60335-1/A13 (VDE 0700-1/A13):2018-07  
EN 60335-1:2012/A13:2017  
DIN EN 60335-2-69 (VDE 0700-69):2015-07; EN 60335-2-69:2012  
DIN EN 62233 (VDE 0700-336)2008-11; EN 62233:2008  
DIN EN 62233 Ber.1 (VDE 0700-366 Ber.1):2009-04; EN 62233 Ber.1:2008

DIN EN 55014-1 (VDE 0875-14-1):2018-08; EN 55014-1:2017  
DIN EN 55014-2 (VDE 0875-14-2):2016-01; EN 55014-2:2015  
Anforderungen der Kategorie I & II / Requirements of category I & II  
DIN EN 61000-3-2 (VDE 0838-2):2015-03; EN 61000-3-2:2014  
DIN EN 61000-3-3 (VDE 0838-3):2014-03; EN 61000-3-3:2013

Dokumentationsbefullmäktigad: ELECTROSTAR GmbH, Hans-Zinser-Straße 1-3, 73061 Ebersbach/Fils, Germany



Carsten Gresser  
Head of Quality Assurance

20.08.2019

## 1 Viktige sikkerhetsanvisninger

Les bruksanvisningen nøye før idriftsetting og oppbevar den for senere bruk.

Avbildningene i denne anvisningen gjelder for alle tilgjengelige modellvarianter, og kan avvike fra det faktiske leveringsomfanget.

### Forklaring av anvendte symboler og tegn



Dette er varselsymbolet. Det varsler mot mulig fare for personskader. Følg alle anvisningene som er merket med dette symbolet, for å unngå personskader og dødsfall. Varselsymbolet vises alltid i forbindelse med signalord **FARE**, **ADVARSEL** og **FORSIKTIG**.

Symbol	Signalord	Beskrivelse
	<b>FARE</b>	Kjennetegner fare med høy risiko, som vil føre til død eller alvorlige personskader, dersom den ikke unngås.
	<b>ADVARSEL</b>	Kjennetegner en fare med middels risiko, som kan føre til død eller alvorlige personskader, dersom den ikke unngås.
	<b>OBS</b>	Kjennetegner en fare med lav risiko, som kan føre til lette eller moderate personskader, dersom den ikke unngås.
	<b>OBS</b>	Kjennetegner en fare som kan føre til materielle skader, dersom den ikke unngås.
△		Kjennetegner en forutsetning som må være oppfylt før en handling kan utføres.
1./2./3.		Kjennetegner handlingstrinn som brukeren skal utføre etter hverandre.
↳		Kjennetegner resultatet av et handlingstrinn.

### Kvalifikasjoner til betjeningspersonalet

Maskinen må kun benyttes av personer som er instruert i håndteringen og som har fått uttrykkelig beskjed om å betjene maskinen.

Denne maskinen skal ikke brukes av personer (inkludert barn) med nedsatte fysiske, sensoriske eller mentale ferdigheter, eller som mangler erfaring og kunnskap om bruken. Barn må holdes under tilsyn for å sikre at de ikke leker med apparatet.

### Forskriftsmessig bruk

Sugeren er egnet til å suge opp støv og væsker.

Ikke bruk sugeren til å suge opp følgende stoffer:

- Eksplosjonsfarlig støv
- Brennbare eller eksplosjonsfarlige væsker, eller sugemateriale som er fuktet med disse væskene
- Sugemateriale, som er varmere enn 60 °C

Sugeren må ikke settes i drift i eksplosjonsfarlige omgivelser.

Sugere av støvklasse L er egnet til opp-/avsugning av tørre, ikke brennbare, helseskadelige støv med arbeidsplassverdier >1mg/m<sup>3</sup>.



Sugere, som ikke er kjennetegnet med støvklasse L, er kun til opp-/avsugning av ufarlig støv.

Sugeren må kun drives under oppsyn. Ikke trå eller sitt på sugeren.

Denne maskinen er beregnet for næringsmessig bruk, for eksempel for bruk i hoteller, skoler, sykehus, fabrikker, butikker, kontorer og utleievirksomhet.

Produsenten er ikke ansvarlig for skader som oppstår som følge av misbruk, ikke-forskriftsmessig bruk eller ikke-forskriftsmessig reparasjon.

### Unngå farer grunnet strømslag

Spenningen som er angitt på typeskiltet må stemme overens med nettspenningen. Sugeren må kun kobles til på en tilstrekkelig sikret stikkontakt.

Netttilkoblingsledningen må ikke trekkes over skarpe kanter, brettes eller klemmes. En skadet netttilkoblingsledning må kun skiftes ut med de utførelsene som er angitt i kapittelet Tekniske data.

Sugeren og tilbehøret må ikke tas i bruk i følgende tilfeller:

- Netttilkoblingsledning eller skjøteledning er defekt eller har sprekker.
- Sugeren er synlig skadet, f. eks. gjennom sprekker i huset.
- Ved mistanke om en ikke synlig defekt, f.eks. etter et fall.

I følgende tilfeller må sugeren slås av og nettstøpselet trekkes ut:

- Når det kommer ut skum eller væske
- Ved lengre arbeidsavbrudd og etter hver bruk
- Før hvert vedlikehold eller omstilling

Ved frakobling må det kun trekkes i nettstøpselet, aldri i netttilkoblingsledningen. Aldri ta på nettstøpselet med våte hender.

Ikke åpne sugeren utendørs ved regn eller tordenvær. Innsiden av dekselet skal alltid holdes tørt.

Bruk kun børstene som ble levert sammen med sugeren eller slike som er angitt i bruksanvisningen. Bruken av andre børster kan forringe sikkerheten. Ikke la elektrobørster komme i kontakt med netttilkoblingsledningen.

### Unngå farer under driften

Kun for sugere av støvklasse L: Sørg for tilstrekkelig ventilasjon, når avtrekksluften tilbakeføres i rommet (følg gjeldende nasjonale forskrifter).

Før arbeidet må betjeningspersonellet informeres om følgende punkter:

- Håndtering av sugeren
- Farer som er forbundet med sugematerialet
- Sikker fjerning av sugematerialet

Blåsefunksjonen må ikke brukes i lukkede rom. Det må kun arbeides med ren sugeslange. Ikke virvle opp helse-skadelig støv. Støv må ikke innåndes.

Ved bruk i bedrifter innen næringsmiddelbransjen: Rengjør og desinfisere sugeren umiddelbart etter bruk, for å forebygge bakterievekst.

### Unngå farer ved vedlikehold og reparasjon

Sørg for at reparasjoner kun utføres av fagpersonell. Bruk kun original-tilbehør- og reservedeler.

## 2 Før den første idriftsettingen

---

### Montere sammen

Se bilde B.

1. Kontroller at innholdet er fullstendig ved utpakking.



2. Transportskader må straks meldes til forhandleren.

### 3 Drift

#### Påse før hver idriftsetting

Forsikre deg om at følgende forutsetninger er oppfylt:

- △ Sugeren, nettikoblingsledningen, sugeslangen og tilbehøret er ikke skadet.
- △ Alle filtre er satt inn og ikke skadet.

#### Driftstyper

Driftstype (avhengig av utstyr)	Beskrivelse	Bryterstilling
Av	Stikkontakt spenningsførende	0
På	Stikkontakt spenningsførende, manuell drift	I
Minimal sugeseffekt	Sugeren går med lav effekt	ECO
Maksimal sugeseffekt	Sugeren går med maksimal effekt	MAX
Beredskapsdrift for innkoblingsautomatikk, trinnløs turtallsregulator ECO-MAX	Sugeren kobles inn og ut av elektroverktøyet	A
Beredskapsdrift for innkoblingsautomatikk, trinnløs turtallsregulator ECO-MAX, automatisk filterrengjøring	Ved avtakende sugeseffekt blir filteret rengjort i arbeidspausene (= utkoblet elektroverktøy)	

#### Automatisk rengjøring (avhengig av utstyrsvariant)

Sugeren er utstyrt med elektromagnetisk filterrengjøring, som sørger for at støvet som fester seg automatisk ristes av filterpatronen.

#### Suge tørre stoffer

Nødvendig utrustning	Merknader
Hovedfilter (filterpatron)	Suger, filtre og tilbehør må være tørre. Bruk et separat hovedfilter ved hyppig skifte mellom våt- og tørrsuging.
Filterpose for støvfri fjerning av finkornet sugemateriale	For oppsuging av sot, sement, gips, mel eller lignende støv: Sett inn filterposen i smussbeholderen, slik at støv ikke heftes fast og danner avleiringer.
Tilbehør avhengig av bruksområde	

1. Still inn ønsket driftstype på bryteren.  
↳ Sugeren er driftsklar.
2. Still inn sugekraften ved å velge mellom følgende muligheter (avhengig av utrustning):
  - Sett bryteren i stilling ECO
  - Still inn turtallet på bryteren
  - Stille inn sideluftspjeldet på håndtaksrøret

## Suge væsker

Væskemengde	Nødvendig utrustning
Liten mengde væske	Hovedfilter (filterpatron) Vanddyse
Stor mengde væske	Hovedfilter (skumstoff) Vanddyse

1. Ta ut filterposen fra smussbeholderen før suging av væsker.
2. Åpne sideluftspjeldet på håndtaksrøret litt.
3. Sett bryteren i stilling I.

Før sugeren slås av:

1. Ta sugedysen ut av væsken.  
↳ Resterende væske i sugeslangen suges inn i beholderen og kan dermed ikke renne ut.

Ved plutselig tap av sugeeffekten og økt motorturtall (endring i motorlyden), har flottørventilen avbrutt sugeprosessen: Beholderen er full.

1. Slå av sugeren.
2. Tøm smussbeholderen og filterpatronen.

## Koble til elektroverktøy

Se bilde C.

Bruk stikkkontakten på sugere med inn-/utkoblingsautomatikk (bryterstilling A) for tilkobling av elektroverktøy. Sugeren kobles inn og ut av elektroverktøyet. I bryterstilling 0 kan stikkkontakten brukes som skjøteledning, f. eks. for en lampe.

Tilkoblet effekt: Suger + elektroverktøy = maks 16 A (verdi avhengig av landsvariant, overhold de tekniske data).



### ADVARSEL!

- Stikkkontakten på sugeren står alltid under spenning.  
Fare for personskade grunnet automatisk oppstart av elektroverktøy.
1. Før tilkobling: Slå av elektroverktøyet.

## Smart Stop

Se bilde D.

1. Betjen bremsen med foten.  
↳ Sugeren kan ikke lenger rulle bort.

Smart Stop byr på flere funksjoner:

- Håndtak for tømning av smussbeholderen
- Rampefunksjon for kjøring over hindringer

## Blåsefunksjon

Se bilde E.

Bruk blåsefunksjonen kun til rengjøring, støvfjerning og tørking av maskiner og innretninger.

## Volumstrømindikator

Se fig. F.

Volumstrømindikatoren lyser ved full beholder eller tilstopping på sugeslangen.

## Etter at arbeidet er utført

Se bilde G.

1. Rull sammen nettilkoblingsledningen og sugeslangen.
2. Oppbevar tilbehør i tilbehørdepotet.

## Transport og oppbevaring

1. Lukk låsene til sugerens overdel før transport.
2. Ta hensyn til sugerens vekt, spesielt ved fylt smussbeholder.
3. Ikke velt sugeren når det befinner seg væske i smussbeholderen.
4. Oppbevar sugeren tørt og frostfritt i innvendige rom.

## 4 Feilsøking og reparasjon

Feil	Årsak	Utbedring
Avtakende sugeseffekt	Dekselet er ikke lukket riktig	Lukk dekselet
	Filter tilsmusset	Rengjøre
	Filterpose full	Skifte
	Beholder full	Tømme
	Motorbeskyttelsesfilter tilstoppet	Rengjøre
	Dyse, rør eller slange tilstoppet	Rengjøre
Sugeren starter ikke	Nettstøpselet ikke satt i stikkkontakten	Sett inn nettstøpselet
	Nett spenningsløs	Kontroller sikring
	Nettilkoblingsledning defekt	Skift ut
	Vannsensor/flottør har koblet ut	Tøm beholderen
	Bryter i stilling A	Still bryter på I
Sugeren starter ikke ved innkobling av elektroverktøyet	Elektroverktøy ikke satt i stikkkontakten på sugeren	Sett nettstøpselet i stikkkontakten på sugeren
	Bryter ikke i stilling A	Still bryter på A

Ikke foreta videre inngrep, ta kontakt med kundeservice.

## 5 Vedlikehold

Se bilde H-I-J-K.

Ved vedlikehold og rengjøring av sugeren må den behandles slik, at det ikke oppstår noen fare for betjeningspersonellet og andre personer.

### Kun for sugere av støvklasse L

Ved vedlikehold foretatt av brukeren må sugeren

- tas fra hverandre,
- rengjøres og

- vedlikeholdes

i den grad det kan utføres uten at det utgjør en fare for vedlikeholdspersonalet og andre personer.

Egnede forsiktighetsforanstaltninger omfatter

- Rengjøring før demontering,
- Sørg for filtrert tvangsventilasjon på stedet der sugeren skal demonteres,
- rengjøring av vedlikeholdsområdet og
- egnet personlig verneutstyr.

Sørg for at fagpersonell minst en gang i året gjennomfører en teknisk kontroll, f. eks. for skader på filteret, lufttettheten til sugeren og funksjonen til kontrollinnretningene.

### **Forurensede gjenstander**

Når vedlikeholds- og reparasjonsarbeider utføres må alle forurensede gjenstander som ikke kunne rengjøres tilfredsstillende skrotes (avfals håndteres). Slike gjenstander må legges i tette poser i overensstemmelse med gjeldende bestemmelser for håndtering a slikt avfall.

### **Tømme beholderen**

Bare tillatt ved støv med arbeidsplassverdier  $>1\text{mg}/\text{m}^3$ .

1. Slå av sugeren, trekk ut strømstøpselet.
2. Åpne dekslene.
3. Ta deksel og sugeslange av fra beholderen.
4. Vipp ut beholderen.

### **Utskiftning av filterpatronen**

Se bilde. J.

1. Slå av sugeren, trekk ut strømstøpselet.
2. Åpne dekslene.
3. Ta deksel av fra beholderen.
4. Løsne strammeskruen.
5. Demontere filterpatronen.
6. Ny filterpatronen fores rett gjennom kabinettet til den gar inngrep.
7. Trekk til strammeskruen.

### **Avfallshåndtering av filterpatroner, filterposer eller avfallsposer**

Avfallshåndteringen av filterpatroner, filterposer eller avfallsposer må skje i samsvar med de nasjonale forskriftene.

### **Rengjør**

Ikke rengjør sugeren med en høytrykksspyler. Bruk kun en fuktig klut og milde rengjøringsmidler for rengjøring. Syre, aceton og løsemidler kan føre til etseskader på sugerens deler.

Rengjør filterpatronen regelmessig, derved må lamellene ikke skades. En våt rengjort filterpatron må først settes inn igjen når den er helt tørr. Ikke rengjør eller tørk filterpatroner med trykkluft.

## 6 Deponering



Brukte apparater inneholder verdifulle materialer som er egnet til gjenvinning. Sugerer skal ikke kastes som husholdningsavfall, men skal avfallshåndteres på faglig korrekt måte gjennom egnede oppsamlingsystemer, f. eks. kommunens innsamlingssted.

## 7 Originaltilbehør

Beskrivelse	Bestillingsnr. NSG 14.. / LD 14.. / ADL 14..	Bestillingsnr. NSG ARDL 14..
Filterpatron FP 3600	411729	
Filterpatron FPP 3600	415109 (540986)	
Filterpatron FPPR 3600		413464 (529776)
Filterpatron FPPR 7200		413372

## 8 Tekniske data

		NSG uClean 14..		NSG uClean LD 14..	NSG uClean ADL / ARDL 14..
Spenning	V	220-240	110	220-240	220-240
Frekvens	Hz	50/60	50/60	50/60	50/60
Effektoptak (maks.)	W	1400	1400	1400	1400
Beskyttelsesklasse		II □		II □	I ⊕
Volumstrøm: ved viften	m <sup>3</sup> /h	248,4	174	248,4	248,4
Volumstrøm: ved slangen	m <sup>3</sup> /h	147	128	147	147
Vakuum: ved viften	kPa	26	21	26	26
Vakuum: ved slangen	kPa	20	20	20	20
Filterflate	cm <sup>2</sup>	2950	2950	2950	2950 / 3400
Støy	dB(A)	85	85	84	85
Nettilkopplingsledning: Type		H05VV-F 2x1,0	H05VV-F 3G1,5	H05VV-F 2x1,0	H05VV-F 3G1,5
Nettilkopplingsledning: L	m	8	8	12	8

	Beholdervolum l	Dimensjoner cm (l x b x h)	Vekt kg
NSG 1420	20	41,7 x 39 x 55	8,9
NSG 1432	32	41,7 x 39 x 64	9,3
NSG 1445	45	48,3 x 48,3 x 79	12,4
NSG LD-1422	22	46,1 x 43 x 57	10,3
NSG LD-1420	20	42,5 x 39 x 55	9,2
NSG LD-1432	32	42,5 x 39 x 64	9,5
NSG LD-1435	35	46,1 x 43 x 70,3	11,0
NSG LD-1445	45	48,3 x 48, x 79	12,8

	Beholdervolum l	Dimensjoner cm (l x b x h)	Vekt kg
NSG ADL-1420	20	42,5 x 39 x 55	8,9
NSG ADL-1432	32	42,5 x 39 x 64	9,3
NSG ADL-1445	45	48,3 x 48,3 x 79	12,6
NSG ARDL-1420	20	42,5 x 39 x 55	9,8
NSG ARDL-1432	32	42,5 x 39 x 64	10,2
NSG ARDL-1435	35	46,1 x 43 x 70,3	11,8
NSG ARDL-1445	45	48,3 x 48,3 x 79	13,3
NSG ARDL-1455 KFG	55	53 x 51 x 99	20,0

IP24 **CE**

## 9 EF-samsvarserklæring

### EF-samsvarserklæring

Vi erklærer hermed at maskinen angitt nedenfor oppfyller de grunnleggende sikkerhets- og helsekravene i de relevante EFdirektivene, med hensyn til både design, konstruksjon og type markedsført av oss. Ved endringer på maskinen som er utført uten vårt samtykke, mister denne erklæringen sin gyldighet.

Produkt: Suger for tørt og vått materiale

Type: NSG

Apparatets konstruksjonstype er i samsvar med følgende gjeldende bestemmelser: EU-maskindirektiv 2006/42/EG  
EU-direktiv EMV 2004/108/EG  
RoHS 2011/65/EG

DIN EN 60335-1(VDE 0700-1):2012-10; EN 60335-1:2012  
DIN EN 60335-1 Ber.1 (VDE 0700-1 Ber.1):2014-04;  
EN 60335-1:2012/AC:2014; EN 60335-1:2012/A11:2014  
DIN EN 60335-1/A13 (VDE 0700-1/A13):2018-07  
EN 60335-1:2012/A13:2017  
DIN EN 60335-2-69 (VDE 0700-69):2015-07; EN 60335-2-69:2012  
DIN EN 62233 (VDE 0700-336)2008-11; EN 62233:2008  
DIN EN 62233 Ber.1 (VDE 0700-366 Ber.1):2009-04; EN 62233 Ber.1:2008

DIN EN 55014-1 (VDE 0875-14-1):2018-08; EN 55014-1:2017  
DIN EN 55014-2 (VDE 0875-14-2):2016-01; EN 55014-2:2015  
Anforderungen der Kategorie I & II / Requirements of category I & II  
DIN EN 61000-3-2 (VDE 0838-2):2015-03; EN 61000-3-2:2014  
DIN EN 61000-3-3 (VDE 0838-3):2014-03; EN 61000-3-3:2013

Dokumentasjonsansvarlig: ELECTROSTAR GmbH, Hans-Zinser-Straße 1-3, 73061 Ebersbach/Fils, Germany



Carsten Gresser  
Head of Quality Assurance

20.08.2019

## 1 Tärkeitä turvallisuusohjeita

Lue käyttöohje huolellisesti ennen käyttöönottoa ja säilytä se myöhempää käyttöä varten.

Ohjeen kuvat viittaavat kaikkiin saatavilla oleviin malleihin, jonka vuoksi ne voivat poiketa todellisesta toimituksen sisällöstä.

### Käytettyjen symbolien ja merkkien selvitykset



Tämä on varoitusymboli. Se varoittaa mahdollisista loukkaantumisista. Noudata kaikkia tällä symbolilla merkittyjä ohjeita loukkaantumisten tai kuolemanvaaran välttämiseksi. Varoitusymboli ilmestyy aina yhdessä huomiosanojen **VAARA**, **VAROITUS** ja **VARO** kanssa.

Symboli	Huomiosana	Kuvaus
	<b>VAARA</b>	Ilmoittaa korkean riskin vaarasta, joka voi johtaa kuolemaan tai vakavaan loukkaantumiseen, jos sitä ei vältetä.
	<b>VAROITUS</b>	Ilmoittaa keskikorkean riskin vaarasta, joka voi johtaa kuolemaan tai vakavaan loukkaantumiseen, jos sitä ei vältetä.
	<b>VARO</b>	Ilmoittaa lievän riskin vaarasta, joka voi johtaa lieviin tai loukkaantumiseen, jos sitä ei vältetä.
	<b>HUOMIO</b>	Ilmoittaa vaarasta, joka voi johtaa esinevahinkoihin, jos sitä ei vältetä.
△		Ilmoittaa täytettävän edellytyksen ennen kuin toiminto voidaan suorittaa.
1./2./3.		Ilmoittaa käyttäjän peräkkäin suoritettavat toimintavaiheet.
↳		Ilmoittaa toiminnan tuloksen.

### Käyttäjien pätevyys

Huomaa, että laitetta saavat käyttää ainoastaan henkilöt, jotka on koulutettu sen käyttöön ja nimenomaan valtuutettu sitä käyttämään.

Tätä konetta eivät saa käyttää henkilöt (lapset mukaan lukien), joiden fyysiset, aistitoimintoihin liittyvät tai henkiset kyvyt ovat riittämättömät tai joilla ei riittävästi kokemusta tai tietämystä sen käyttämiseksi. Lapsia on valvottava, jotta he eivät leikkisi laitteella.

### Tarkoituksenmukainen käyttö

Imuri on tarkoitettu pölyn ja nesteiden imuroimiseen.

Älä käytä imuria seuraavien aineiden imuroimiseen:

- räjähdysalttiit pölyt
- palavat tai räjähdysalttiit nesteet tai niiden kostuttama imuroitava materiaali
- imuroitava materiaali, jonka lämpötila on yli 60 °C

Älä käytä imuria räjähdysalttiissa ympäristössä.

Pölyluokan L imurit on tarkoitettu kuivien, palamattomien, terveydelle vaarallisten pölyjen imuroimiseen, joiden työpaikan raja-arvo on  $>1 \text{ mg/m}^3$ .



Imurit, joilla ei ole pölyluokan L tunnistusta, soveltuvat ainoastaan vaarattomien pölyjen imuroimiseen.

Käytä imuria ainoastaan valvonnan alaisena. Älä nouse tai istu imurin päälle.

Kone on tarkoitettu teolliseen käyttöön, esimerkiksi hotelleissa, kouluissa, sairaaloissa, tehtaissa, myymälöissä, toimistoissa ja vuokraustoiminnassa käytettäväksi.

Valmistaja ei vastaa ei-tarkoituksenmukaisesta käytöstä, asiattomasta ohjauksesta tai ei-ammattimaisesta korjauksesta johtuvista vaurioista.

### Sähköiskun aiheuttamien vaarojen välttäminen

Tyypikkilivessä ilmoitetun jännitteen on vastattava verkkojännitettä. Kytke imuri ainoastaan riittävästi suojattuun pistorasiaan.

Älä vedä verkkoliitännän johtoa terävien reunojen yli, taita sitä tai jätä sitä puristuksiin. Vaihda vaurioitunut verkkoliitännän johto luvussa Tekniset tiedot ilmoitettuun malliin.

Älä ota imuria käyttöön seuraavissa tapauksissa:

- Verkkoliitännän johto tai jatkojohto ovat viallisia tai niissä on murtumia.
- Imurissa on näkyviä vaurioita, esim. kotelon murtumia.
- Jos on syytä epäillä näkymätöntä vikaa, esim. kaatumisen jälkeen.

Sammuta imuri ja irrota verkkopistoke seuraavissa tapauksissa:

- Jos vaahtoa tai nestettä valuu ulos
- Jos työ keskeytetään pidemmäksi aikaa ja jokaisen käytön jälkeen
- Aina ennen huoltoa tai varustuksen uusimista

Verkkopistoketta irrotettaessa vedä aina pistokkeesta, älä koskaan verkkoliitännän johdosta. Älä koskaan koske ta verkkopistoketta märkänä.

Älä avaa imuria ulkona sateella tai ukkosella. Pidä kannen sisäpuoli aina kuivana.

Käytä ainoastaan imurin mukana toimitettuja tai käyttöohjeessa määritettyjä harjoja. Muiden harjojen käyttö voi heikentää turvallisuutta. Sähköharjat eivät saa joutua kosketuksiin verkkopistokkeen johdon kanssa.

### Vaarojen välttäminen käytön aikana

Vain pölyluokan L imureille: Varmista riittävä ilmanvaihto, jos poistoilma ohjataan takaisin huoneeseen (huomioi kansalliset määräykset).

Tiedota käyttöhenkilökuntaa ennen työskentelyä seuraavista seikoista:

- Imurin käsittely
- Imuroitavasta materiaalista aiheutuvat vaarat
- Imuroitavan materiaalin turvallinen poistaminen

Älä käytä puhallustoimintoa suljetuissa tiloissa. Työskentele vain puhtaalla imurin letkun kanssa. Älä pölyytä terveydelle haitallisia pölyjä. Älä hengitä pölyjä.

Käyttö elintarvikkeita käsittelevissä yrityksissä: Puhdista imuri välittömästi käytön jälkeen ja desinfioi likaantumisen estämiseksi.

### Vältä vaaroja huollon ja korjauksen yhteydessä

Anna laite ainoastaan ammattihenkilön korjattavaksi. Käytä ainoastaan alkuperäisiä lisä- ja varaosia.

## 2 Ennen ensimmäistä käyttöönottoa

---

### Kokoaminen

Katso kuva B.

1. Varmista laitteen täydellisyys pakkausta avattaessa.



2. Ilmoita jälleenmyyjälle mahdolliset kuljetusvauriot välittömästi.

### 3 Käyttö

#### Huomioi ennen jokaista käyttöönottoa

Varmista, että seuraavat edellytykset on täytetty:

- △ Imuri, verkkojohto, imuletku ja tarvikkeet eivät ole vaurioituneet.
- △ Kaikki suodattimet ovat paikoillaan ja ehjiä.

#### Käyttötilat

Käyttötila (varustuksesta riippuen)	Kuvaus	Kytkimen asento
Pois päältä	Pistorasia jännitteen alainen	0
Päällä	Pistorasia jännitteen alainen, manuaalinen käyttö	I
Minimaalinen imuteho	Imuri toimii pienellä teholla	ECO
Maksimaalinen imuteho	Imuri toimii suurimmalla teholla	MAX
Valmiuskäyttö päällekytkentäautomaatiikkaan, portaaton kierroslukusäädin ECO-MAX	Imuri kytketään päälle ja pois päältä sähkötyökaluista	A
Valmiuskäyttö päällekytkentäautomaatiikkaan, portaaton kierroslukusäädin ECO-MAX, automaattinen suodattimen puhdistus	Imutehon pienenessä suodatin puhdistetaan työtavoilla (= sähkötyökalan ollessa sammutettu)	

#### Automaattinen puhdistus (riippuen varustuksesta)

Imuri on varustettu sähkömagneettisella suodattimen puhdistuksella, joka irrottaa automaattisesti suodatinpatruunaan tarttuneen pölyn.

#### Kuivien aineiden imuroiminen

Tarvittava varustus	Huomautukset
Pääsuodatin (suodatinpatruuna)	Imurin, suodattimen ja lisävarusteiden on oltava kuivia. Jos vaihdat usein märkä- ja kuivaimuroinnin välillä, käytä erillistä pääsuodatinta.
Suodatinpussi hienojakoisen imuroitavan materiaalin pölyttömään poistoon	Noen, sementin, kipsin, jauhojen tai vastaavien pölyjen imurointiin: Aseta suodatinpussi likasäiliöön, jotta pöly ei tartu kiinni ja paakkuunnu.
Lisävarusteet käyttöpaikan mukaan	

1. Säädä haluttu käyttötila kytkimestä.
  - ↳ Imuri on käyttövalmis.
2. Valitse seuraavista mahdollisuuksista (varustuksen mukaan) imutehon säätämiseksi:
  - Käännä kytkin asentoon ECO
  - Säädä kierrosluku kytkimestä
  - Säädä sivuilmaläppä kahvan putkesta

## Nesteiden imurointi

Nestemäärä	Tarvittava varustus
Pieni määrä nestettä	Pääsuodatin (suodatinpatruuna) Vesisuutin
Suuri määrä nestettä	Pääsuodatin (vaahtomuovi) Vesisuutin

- Ota suodatinpussi pois likasäiliöstä ennen nesteiden imurointia.
- Avaa kahvan putken sivuilmaläppää hieman.
- Käännä kytkin asentoon I.

Ennen imurin sammuttamista:

- Poista imusuutin nesteestä.  
↳ Imuletkun jäännösvesi imetään säiliöön eikä se voi valua ulos.

Imutehon laskiessa yllättäen ja moottorin kierrosluvun noustessa (moottorin ääni muuttuu) uimuriventtiili on keskeyttänyt imuroinnin: Säiliö on täynnä.

- Sammuta imuri.
- Tyhjennä likasäiliö ja suodatinpatruuna.

## Sähkötyökalujen kytkentä

Katso kuva C.

Käytä pistorasiaa imureissa, joissa on käynnistys-/sammutusautomaatiikka (kytkinasento A), sähkötyökalujen liitäntään. Imuri kytketään päälle ja pois päältä sähkötyökalusta. Kytkimen asennossa O pistorasiaa voidaan käyttää jatkojohtona, esim. käytettävälle lampulle.

Liitäntäarvo: Imuri + sähkötyökalu = enint. 16 A (arvo riippuvainen maan mallista, huomioi Tekniset tiedot).



### VAROITUS!

Imurin pistorasia on aina jännitteen alainen.  
Loukkaantumisaara automaattisesti käynnistyvistä sähkötyökaluista.

- Ennen pistorasiaan kytkemistä: Sammuta sähkötyökalu.

## Smart Stop

Katso kuva D.

- Aktivoi jarru jalalla.  
↳ Imuri ei voi enää rullata pois paikaltaan.

Smart Stop tarjoaa myös muita toimintoja:

- Kahva likasäiliön tyhjentämiseksi
- Ramppitoiminto esteiden ylittämiseksi

## Puhallustoiminto

Katso kuva E.

Käytä puhallustoimintoa ainoastaan koneiden ja laitteiden puhdistamiseen, pölyjen poistamiseen ja kuivattamiseen.

## Tilavuusvirran näyttö

Katso kuva F.

Tilavuusvirran näyttö sytty palamaan säiliön ollessa täysi tai imuletkun ollessa tukkeutunut.

## Työskentelyn jälkeen

Katso kuva G.

1. Rullaa verkkoliitännän johto ja imuletku kokoon.
2. Laita lisävarusteet takaisin niiden säilytyslokeroon.

## Kuljetus ja säilytys

1. Sulje imurin yläosan lukitukset ennen kuljetusta.
2. Huomioi imurin paino, erityisesti likasäiliön ollessa täynnä.
3. Älä kallista imuria, jos likasäiliössä on nestettä.
4. Säilytä imuri kuivassa ja pakkaselta suojatussa paikassa sisätiloissa.

## 4 Vianhaku ja korjaus

Häiriö	Syy	Ratkaisu
Imutehon pieneneminen	Kansi ei ole kunnolla kiinni	Sulje kansi
	Suodatin likainen	Puhdista
	Suodatinpussi täynnä	Vaihda
	Säiliö täynnä	Tyhjennä
	Moottorin suojasuodatin tukkeutunut	Puhdista
	Suutin, putket tai letku tukkeutuneet	Puhdista
Imuri ei käynnisty	Verkkopistoke ei pistorasiassa	Kytke kiinni
	Verkko jännitteetön	Tarkasta sulake
	Verkkoliitännän johto rikki	Anna vaihdettavaksi
	Vesianturi/uimuri sammunut	Tyhjennä säiliö
	Kytkin asennossa A	Käännä kytkin asentoon I
Imuri ei käynnisty sähkötyökalun käynnistymisen yhteydessä	Sähkötyökalua ei ole kytketty kiinni imuriin	Kytke verkkopistoke imurin pistorasiaan
	Kytkin ei ole asennossa A	Käännä kytkin asentoon A

Älä tee muita toimenpiteitä, käänny asiakaspalvelun puoleen.

## 5 Huolto

Katso kuvat H-I-J-K.

Käsittele imuria huollettaessa ja puhdistettaessa niin, ettei siitä aiheudu vaaraa huoltohenkilökunnalle eikä muille henkilöille.

## Vain pölyluokan L imureille

Käyttäjän tulee pitää imuri kunnossa

- purkamalla se osiin
- puhdistamalla
- ja huoltamalla sen

saattamatta itseään ja muita henkilöitä vaaratilanteisiin.

Vaadittavia varotoimenpiteitä ovat

- puhdistus ennen osiin purkamista
- niiden paikallisten suodatettavien tuuletusjärjestelmien valmistelu, joista imuri aiotaan irrottaa
- huoltoalueen puhdistus
- sopivien henkilösuojainten käyttö.

Anna ammattihenkilökunnan suorittaa tekninen tarkastus vähintään kerran vuodessa, esim. suodattimen kunto, imurin ilmatiivys ja varustuslaitteiden toiminta.

## Likaiset tarvikkeet

Huolto- ja korjaustoimien yhteydessä on hävitettävä kaikki likaantuneet tarvikkeet, joita ei voida puhdistaa tyydyttävästi. Tällaiset tarvikkeet on hävitettävä vuotamattomissa pusseissa kyseisille materiaaleille määritettyjä voimassa olevia määräyksiä noudattaen.

## Säiliön tyhjentäminen

Sallittu ainoastaan pölyillä, joita koskee työpaikan raja-arvo  $> 1 \text{ mg/m}^3$ .

1. Sammuta imuri ja irrota pistoke.
2. Avaa kiinnittimet.
3. Ota kansi ja imuletku irti säiliöstä.
4. Käännä säiliö ylösalaisin.

## Suodatinpatruuna vaihto

Katso kuva J.

1. Sammuta imuri ja irrota pistoke.
2. Avaa kiinnittimet.
3. Ota kansi irti säiliöstä.
4. Löysää kiristä ruuvit.
5. Suodatuspatruuna poisto.
6. Laita uusi suodatinpatruuna suorassa kotelon päälle rajoittimeen asti.
7. Lukitusruuvi kiristä ruuvit.

## Suodatinpatruunoiden, suodatinpussien tai poistopussien hävitys

Hävitä suodatinpatruunat, suodatinpussit ja poistopussit kansallisten määräysten mukaisesti.

## Puhdistus

Älä puhdista imuria korkeapainepesurilla. Käytä puhdistukseen vain kosteaa liinaa ja hellävaraista puhdistusainetta. Hapot, asetonit ja luottimet voivat syövyttää imurin osia.

Puhdista suodatinpatruuna säännöllisesti, varo vaurioittamasta lamelleja tässä yhteydessä. Aseta märkäpuhdistettu suodatinpatruuna takaisin paikalleen vasta, kun se on täysin kuiva. Älä puhdista tai kuivaa suodatinpatruunaa paineilmalla.

## 6 Hävitys



Käytetyt laitteet sisältävät arvokkaita materiaaleja, joita voidaan käyttää uudelleen. Imureita ei saa hävittää tavallisen kotitalousjätteen mukana, vaan ne on vietävä asianmukaiseen keräyspisteeseen, joka voi olla esim. kunnallinen jätteenkeräyspiste.

## 7 Alkuperäisvaraosat

Kuvaus	Tilausno. NSG 14.. / LD 14.. / ADL 14..	Tilausno. ARDL 14..
Suodatinpatruuna FP 3600	411729	
Suodatinpatruuna FPP 3600	415109 (540986)	
Suodatinpatruuna FPPR 3600		413464 (529776)
Suodatinpatruuna FPPR 7200		413372

## 8 Tekniset tiedot


		NSG uClean 14..		NSG uClean LD 14..	NSG uClean ADL / ARDL 14..
Jännite	V	220-240	110	220-240	220-240
Taajuus	Hz	50/60	50/60	50/60	50/60
Tehonotto (maks.)	W	1400	1400	1400	1400
Suojausluokka		II □		II □	I ⊕
Ilmantilavuusvirta : puhaltimessa	m <sup>3</sup> /h	248,4	174	248,4	248,4
Ilmantilavuusvirta : letkussa	m <sup>3</sup> /h	147	128	147	147
Alipaine: puhaltimessa	kPa	26	21	26	26
Alipaine: letkussa	kPa	20	20	20	20
Suodattimen pinta-ala	cm <sup>2</sup>	2950	2950	2950	2950 / 3400
Kuuluvuus, äänekkyyys	dB(A)	85	85	84	85
Verkkoliitäntäjohto: Tyyppi		H05VV-F 2x1,0	H05VV-F 3G1,5	H05VV-F 2x1,0	H05VV-F 3G1,5
Verkkoliitäntäjohto: Pituus	m	8	8	12	8

	Säiliön tilavuus l	Mitat cm (p x l x k)	Paino kg
NSG 1420	20	41,7 x 39 x 55	8,9
NSG 1432	32	41,7 x 39 x 64	9,3
NSG 1445	45	48,3 x 48,3 x 79	12,4
NSG LD-1422	22	46,1 x 43 x 57	10,3
NSG LD-1420	20	42,5 x 39 x 55	9,2
NSG LD-1432	32	42,5 x 39 x 64	9,5
NSG LD-1435	35	46,1 x 43 x 70,3	11,0
NSG LD-1445	45	48,3 x 48, x 79	12,8

	Säiliön tilavuus l	Mitat cm (p x l x k)	Paino kg
NSG ADL-1420	20	42,5 x 39 x 55	8,9
NSG ADL-1432	32	42,5 x 39 x 64	9,3
NSG ADL-1445	45	48,3 x 48,3 x 79	12,6
NSG ARDL-1420	20	42,5 x 39 x 55	9,8
NSG ARDL-1432	32	42,5 x 39 x 64	10,2
NSG ARDL-1435	35	46,1 x 43 x 70,3	11,8
NSG ARDL-1445	45	48,3 x 48,3 x 79	13,3
NSG ARDL-1455 KFG	55	53 x 51 x 99	20,0

IP24 **CE**

## 9 EY-vaatimustenmukaisuusvakuutus

EY-vaatimustenmukaisuusvakuutus	
<p>Vakuutamme, että alla mainitut tuotteet vastaavat suunnittelultaan ja rakenteeltaan sekä valmistustavaltaan EU-direktiivien asianomaisia turvallisuus- ja terveystaakkoja. Jos tuotteeseen/tuotteisiin tehdään muutoksia, joista ei ole sovittu kanssamme, tämä vakuutus ei ole enää voimassa.</p>	
Tuote:	Pölynimuri märkä- ja kuivakäyttöön
Tyyppi:	NSG
Tämän laitteen rakenne vastaa seuraavia määräyksiä:	<p>EY:n konedirektiivi 2006/42/EY  EY:n EMC-direktiivi 2014/30/EU  RoHS 2011/65/EU</p> <p>DIN EN 60335-1(VDE 0700-1):2012-10; EN 60335-1:2012  DIN EN 60335-1 Ber.1 (VDE 0700-1 Ber.1):2014-04;  EN 60335-1:2012/AC:2014; EN 60335-1:2012/A11:2014  DIN EN 60335-1/A13 (VDE 0700-1/A13):2018-07  EN 60335-1:2012/A13:2017  DIN EN 60335-2-69 (VDE 0700-69):2015-07; EN 60335-2-69:2012  DIN EN 62233 (VDE 0700-336)2008-11; EN 62233:2008  DIN EN 62233 Ber.1 (VDE 0700-366 Ber.1):2009-04; EN 62233 Ber.1:2008</p> <p>DIN EN 55014-1 (VDE 0875-14-1):2018-08; EN 55014-1:2017  DIN EN 55014-2 (VDE 0875-14-2):2016-01; EN 55014-2:2015  Anforderungen der Kategorie I &amp; II / Requirements of category I &amp; II  DIN EN 61000-3-2 (VDE 0838-2):2015-03; EN 61000-3-2:2014  DIN EN 61000-3-3 (VDE 0838-3):2014-03; EN 61000-3-3:2013</p>
Dokumentointivaltuutus:	ELECTROSTAR GmbH, Hans-Zinser-Straße 1-3, 73061 Ebersbach/Fils, Germany
	 Carsten Gresser Head of Quality Assurance
20.08.2019	

## 1 Σημαντικές υποδείξεις ασφαλείας

Διαβάστε σχολαστικά τις οδηγίες χρήσης πριν από την πρώτη θέση σε λειτουργία και φυλάξτε τις για να ανατρέχετε σε αυτές αργότερα.

Οι εικόνες στις παρούσες οδηγίες αναφέρονται σε όλες τις εκδόσεις μοντέλων και ενδέχεται να διαφέρουν από την πραγματική έκταση της παράδοσης.

### Επεξήγηση των χρησιμοποιούμενων συμβόλων και σημάτων



Αυτό είναι ένα σύμβολο προειδοποίησης. Προειδοποιεί από πιθανό κίνδυνο τραυματισμού. Ακολουθήστε όλες τις οδηγίες, που επισημαίνονται με αυτό το σύμβολο, για την αποφυγή τραυματισμών ή θανάτου. Το σύμβολο προειδοποίησης εμφανίζεται πάντα σε συνδυασμό με τις λέξεις επισημάνσης **ΚΙΝΔΥΝΟΣ**, **ΠΡΟΕΙΔΟΠΟΙΗΣΗ** και **ΠΡΟΣΟΧΗ**.

Σύμβολο	Λέξη επισημάνσης	Περιγραφή
	<b>ΚΙΝΔΥΝΟΣ</b>	Επισημαίνει έναν κίνδυνο με υψηλό βαθμό επικινδυνότητας, ο οποίος θα έχει ως συνέπεια τον θάνατο ή σοβαρούς τραυματισμούς, εάν δεν αποφευχθεί.
	<b>ΠΡΟΕΙΔΟΠΟΙΗΣΗ</b>	Επισημαίνει έναν κίνδυνο με μεσαίο βαθμό επικινδυνότητας, ο οποίος ενδέχεται να έχει ως συνέπεια τον θάνατο ή σοβαρούς τραυματισμούς, εφόσον δεν αποφευχθεί.
	<b>ΠΡΟΣΟΧΗ</b>	Επισημαίνει έναν κίνδυνο με μικρό βαθμό επικινδυνότητας, ο οποίος ενδέχεται να έχει ως συνέπεια ελαφρούς έως μέτριους τραυματισμούς, εφόσον δεν αποφευχθεί.
	<b>ΣΗΜΕΙΩΣΗ</b>	Επισημαίνει έναν κίνδυνο, ο οποίος ενδέχεται να έχει ως συνέπεια υλικές ζημιές, εφόσον δεν αποφευχθεί.
△		Επισημαίνει την προϋπόθεση η οποία πρέπει να ικανοποιείται, πριν μπορέσει να εκτελεστεί μία ενέργεια.
1./2./3.		Επισημαίνει βήματα ενεργειών που πρέπει να εκτελέσει διαδοχικά ο χρήστης.
↳		Επισημαίνει το αποτέλεσμα μιας ενέργειας.

### Προσόντα του προσωπικού λειτουργίας

Η συσκευή επιτρέπεται να χρησιμοποιείται μόνο από άτομα, τα οποία έχουν εκπαιδευτεί σχετικά με το χειρισμό αι έχουν ρητή εντολή για το χειρισμό.

Αυτή η συσκευή δεν επιτρέπεται να χρησιμοποιείται από άτομα (συμπεριλαμβανομένων παιδιών) με μειωμένες φυσικές, αισθητηριακές ή νοητικές ικανότητες, ή έλλειψη εμπειρίας και γνώσης. Πρέπει να επιβλέπετε τα παιδιά για να βεβαιώνεστε ότι δεν παίζουν με τη συσκευή.

### Ενδεδειγμένη χρήση

Η σκούπα είναι κατάλληλη για την αναρρόφηση σκόνης και υγρών.

Μην χρησιμοποιείτε τη σκούπα για την αναρρόφηση των ακόλουθων υλικών:

- Σκόνες επικίνδυνες για εκρήξεις
- Εύφλεκτα ή επικίνδυνα για εκρήξεις υγρά, ή υλικά εμποτισμένα με αυτά τα υγρά
- Υλικά, με θερμοκρασίες υψηλότερες από 60 °C

Μην χρησιμοποιείτε τη σκούπα σε περιβάλλον επικίνδυνο για εκρήξεις.

Οι σκούπες της κατηγορίας σκόνης L είναι κατάλληλες για την αναρρόφηση στεγνής, άφλεκτης, επικίνδυνης για την υγεία σκόνης με οριακές τιμές χώρου εργασίας  $>1\text{mg}/\text{m}^3$ .



Οι σκούπες που δεν διαθέτουν σήμανση της κατηγορίας σκόνης L είναι κατάλληλες μόνο για την αναρρόφηση ακίνδυνης σκόνης.

Χρησιμοποιείτε τη σκούπα μόνο υπό επίβλεψη. Μην ανεβαίνετε και μην κάθεστε πάνω στη σκούπα.

Αυτή η συσκευή προβλέπεται για επαγγελματική χρήση, για παράδειγμα για χρήση σε ξενοδοχεία, σχολεία, νοσοκομεία, βιομηχανίες, καταστήματα, γραφεία και εταιρείες εκμίσθωσης.

Ο κατασκευαστής δεν ευθύνεται για ζημιές από χρήση για άλλο σκοπό, ακατάλληλο χειρισμό ή μη επαγγελματική επίσκευή.

### Αποφυγή κινδύνων από ηλεκτροπληξία

Η τάση στην πινακίδα τύπου πρέπει να συμφωνεί με την τάση τροφοδοσίας. Συνδέετε τη σκούπα μόνο σε μια πρίζα με επαρκή ασφάλεια.

Μην περνάτε το καλώδιο τροφοδοσίας από αιχμηρές ακμές, μην το τσακίζετε και μην το συνθλίβετε. Αντικαθιστάτε ένα καλώδιο τροφοδοσίας που έχει υποστεί ζημιά μόνο με έκδοση που αναφέρεται στο κεφάλαιο Τεχνικά χαρακτηριστικά.

Μην θέτετε τη σκούπα και τα αξεσουάρ σε λειτουργία στις ακόλουθες περιπτώσεις:

- Το καλώδιο τροφοδοσίας ή το καλώδιο προέκτασης έχει υποστεί ζημιά ή έχει ρωγμές.
- Η σκούπα έχει υποστεί εμφανή ζημιά, π.χ. ρωγμές στο περιβλήμα.
- Σε περίπτωση υποψίας αόρατου ελαττώματος, π.χ. μετά από πτώση.

Στις ακόλουθες περιπτώσεις, απενεργοποιήστε τη σκούπα και αποσυνδέστε το φως από την πρίζα:

- Σε περίπτωση εξόδου αφρού ή υγρού
- Σε περίπτωση μεγαλύτερης διάρκειας διακοπή από την εργασία και μετά από κάθε χρήση
- Πριν από κάθε συντήρηση ή αλλαγή εξοπλισμού

Κατά την αποσύνδεση, τραβάτε μόνο το φως, ποτέ το καλώδιο τροφοδοσίας. Μην πιάνετε το φως τροφοδοσίας ποτέ με βρεγμένα χέρια.

Μην ανοίγετε τη σκούπα σε υπαίθριο χώρο υπό βροχή ή καταιγίδα. Διατηρείτε το εσωτερικό του κατακίου πάντα στεγνό.

Χρησιμοποιείτε μόνο τις βούρτσες που έχετε παραλάβει μαζί με τη σκούπα ή που καθορίζονται στις οδηγίες χρήσης. Η χρήση άλλων βουρτσών μπορεί να επηρεάσει αρνητικά την ασφάλεια. Μην αφήνετε τις ηλεκτρικές βούρτσες να έρχονται σε επαφή με το καλώδιο τροφοδοσίας.

### Αποφυγή κινδύνων κατά τη λειτουργία

Μόνο για σκούπες της κατηγορίας σκόνης L: Φροντίστε ώστε να υπάρχει επαρκής ρυθμός ανταλλαγής αέρα, όταν ο απαγόμενος αέρας επιστρέφει στον χώρο (προσοχή στους ισχύοντες εθνικούς κανονισμούς).

Πριν από την εργασία, ενημερώνετε το προσωπικό χειρισμού για τα εξής σημεία:

- Χειρισμός της σκούπας
- Κίνδυνοι που προέρχονται από το υλικό αναρρόφησης
- Ασφαλής σάρωση του υλικού αναρρόφησης



Μην χρησιμοποιείτε τη λειτουργία φυσήματος σε κλειστούς χώρους. Εργάζεστε μόνο με καθαρό λαστιχένιο σωλήνα αναρρόφησης. Μην ανασηκώνετε σκόνη επικίνδυνη για την υγεία. Μην εισπνέετε σκόνη.

Κατά τη χρήση σε επιχειρήσεις μεταποίησης τροφίμων: Αμέσως μετά τη χρήση καθαρίζετε και απολυμαίνετε τη σκούπα, για την πρόληψη μολύνσεων.

### Αποφυγή κινδύνων κατά τη συντήρηση και την επισκευή

Αναθέτετε την εκτέλεση των επισκευών μόνο σε ειδικούς. Χρησιμοποιείτε μόνο γνήσια αξεσουάρ και ανταλλακτικά.

## 2 Πριν από την πρώτη θέση σε λειτουργία

### Συναρμολόγηση

Βλέπε εικ. Β.

1. Κατά την αποσυσκευασία προσέξτε την πληρότητα.
2. Γνωστοποιείτε αμέσως στον κατασκευαστή τυχόν ζημιές από τη μεταφορά.


## 3 Λειτουργία

### Προσοχή πριν από κάθε θέση σε λειτουργία

Βεβαιωθείτε ότι ικανοποιούνται οι ακόλουθες προϋποθέσεις:

- △ Η σκούπα, το καλώδιο τροφοδοσίας, ο εύκαμπτος σωλήνας αναρρόφησης και τα αξεσουάρ δεν έχουν υποστεί ζημιά.
- △ Όλα τα φίλτρα είναι τοποθετημένα και δεν έχουν υποστεί ζημιά.

### Τρόποι λειτουργίας

Τρόπος λειτουργίας (ανάλογα με τον εξοπλισμό)	Περιγραφή	Θέση διακόπτη
Off	Πρίζα με τάση	0
On	Πρίζα με τάση, χειροκίνητη λειτουργία	I
Ελάχιστη ισχύς αναρρόφησης	Η σκούπα λειτουργεί με χαμηλή ισχύ	ECO
Μέγιστη ισχύς αναρρόφησης	Η σκούπα λειτουργεί με μέγιστη ισχύ	MAX
Λειτουργία ετοιμότητας για αυτόματη ενεργοποίηση, αδιαβάθμητος ρυθμιστής στροφών ECO-MAX	Η σκούπα ενεργοποιείται και απενεργοποιείται από το ηλεκτρικό εργαλείο	A
Λειτουργία ετοιμότητας για αυτόματη ενεργοποίηση, αδιαβάθμητος ρυθμιστής στροφών ECO-MAX, αυτόματος καθαρισμός φίλτρου	Όταν μειώνεται η ισχύς αναρρόφησης καθαρίζεται το φίλτρο κατά τις παύσεις από την εργασία (=απενεργοποιημένο ηλεκτρικό εργαλείο)	

### Αυτόματος καθαρισμός (ανάλογα με το μοντέλο)

Η σκούπα είναι εξοπλισμένη με ένα ηλεκτρομαγνητικό σύστημα καθαρισμού φίλτρου, με το οποίο η σκόνη που προσκολλάται απορρίπτεται αυτόματα από το φυσίγγιο του φίλτρου.

## Αναρρόφηση στεγνών υλικών

Απαραίτητος εξοπλισμός	Υποδείξεις
Κύριο φίλτρο (φυσίγγιο φίλτρου)	Η σκούπα, το φίλτρο και τα αξεσουάρ πρέπει να είναι στεγνά. Σε περίπτωση συχνών εναλλαγών μεταξύ υγρού και στεγνού καθαρισμού, χρησιμοποιήστε ένα ξεχωριστό κύριο φίλτρο.
Σακούλα φίλτρου για απόρριψη λεπτόκοκκου υλικού αναρρόφησης χωρίς σκόνη	Για την αναρρόφηση αιθάλης, τσιμέντου, γύψου, αλεύρων ή παρόμοιας σκόνης: Τοποθετήστε τη σακούλα φίλτρου στο δοχείο ακαθαρσιών, ώστε να μην κολλάει και στερεοποιείται η σκόνη.
Αξεσουάρ ανάλογα με την περιοχή χρήσης	

1. Ρυθμίστε τον επιθυμητό τρόπο λειτουργίας στον διακόπτη.  
↳ Η σκούπα είναι έτοιμη για αναρρόφηση.
2. Για τη ρύθμιση της δύναμης αναρρόφησης, επιλέξτε από τις εξής δυνατότητες (ανάλογα με τον εξοπλισμό):
  - Φέρτε τον διακόπτη στη θέση ECO
  - Ρυθμίστε τον αριθμό στροφών στον διακόπτη
  - Ρυθμίστε τον σύρτη βοηθητικού αέρα στον σωλήνα της λαβής

## Αναρρόφηση υγρών

Ποσότητα υγρών	Απαραίτητος εξοπλισμός
Μικρή ποσότητα υγρών	Κύριο φίλτρο (φυσίγγιο φίλτρου) Ακροφύσιο νερού
Μεγάλη ποσότητα υγρών	Κύριο φίλτρο (αφρώδες υλικό) Ακροφύσιο νερού

1. Αφαιρέστε τη σακούλα φίλτρου πριν από την αναρρόφηση υγρών από το δοχείο ακαθάρτων.
2. Ανοίξτε λίγο τον σύρτη βοηθητικού αέρα στον σωλήνα της λαβής.
3. Φέρτε τον διακόπτη στη θέση I.

Πριν από την απενεργοποίηση της σκούπας:

1. Αφαιρέστε το ακροφύσιο αναρρόφησης από το υγρό.  
↳ Το υπολειπόμενο νερό στον λαστιχένιο σωλήνα αναρρόφησης αναρροφάται στο δοχείο και δεν μπορεί να χυθεί.

Σε περίπτωση ξαφνικής απώλειας της ισχύος αναρρόφησης και αυξημένο αριθμό στροφών του μοτέρ (διαφορετικός θόρυβος μοτέρ), η διαδικασία αναρρόφησης έχει διακοπεί από τη βαλβίδα ασφαλείας με φλοτέρ: Ο κάδος είναι γεμάτος.

1. Απενεργοποιήστε τη σκούπα.
2. Αδειάστε το δοχείο ακαθάρτων και το φυσίγγιο του φίλτρου.

## Σύνδεση ηλεκτρικού εργαλείου

Βλέπε εικ. C.

Χρησιμοποιήστε την πρίζα στις σκούπες με αυτόματη ενεργοποίηση/απενεργοποίηση (θέση διακόπτη A) για τη σύνδεση ηλεκτρικών εργαλείων. Η σκούπα ενεργοποιείται και απενεργοποιείται από το ηλεκτρικό εργαλείο.

Με τον διακόπτη στη θέση 0 μπορείτε να χρησιμοποιήσετε την πρίζα ως καλώδιο προέκτασης, π.χ. για ένα φως.

Τιμή σύνδεσης: Σκούπα + ηλεκτρικό εργαλείο = μέγ. 16 A (η τιμή εξαρτάται από την έκδοση χώρας, προσέξτε τα Τεχνικά χαρακτηριστικά).



#### **ΠΡΟΕΙΔΟΠΟΙΗΣΗ!**

Η πρίζα στη σκούπα βρίσκεται πάντα υπό τάση.

Κίνδυνος τραυματισμού από την αυτόματη έναυση του ηλεκτρικού εργαλείου.

1. Πριν από τη σύνδεση: Απενεργοποιήστε το ηλεκτρικό εργαλείο.

#### **Smart Stop**

Βλέπε εικ. D.

1. Τοποθετήστε το φρένο με το πόδι.  
↳ Η σκούπα δεν μπορεί πλέον να μετακινηθεί.

Η λειτουργία Smart Stop παρέχει πρόσθετες δυνατότητες:

- Λαβή για άδειασμα του κάδου ακαθάρτων
- Λειτουργία ράμπας για διέλευση πάνω από εμπόδια

#### **Λειτουργία φυσήματος**

Βλέπε εικ. E.

Χρησιμοποιείτε τη λειτουργία φυσήματος μόνο για καθαρισμό, ξεσκόνισμα και στέγνωμα μηχανών και εγκαταστάσεων.

#### **Ένδειξη παροχής όγκου**

Βλέπε εικ. F.

Όταν είναι γεμάτος ο κάδος ή έχει βουλώσει ο εύκαμπτος σωλήνας αναρρόφησης, ανάβει η ένδειξη παροχής όγκου.

#### **Μετά την εργασία**

Βλέπε εικ. G.

1. Τυλίξτε το καλώδιο τροφοδοσίας και τον λαστιχένιο σωλήνα αναρρόφησης.
2. Αποθηκεύστε τα αξεσουάρ στο δοχείο αξεσουάρ.

#### **Μεταφορά και φύλαξη**

1. Πριν από τη μεταφορά, κλείστε τους μηχανισμούς ασφάλισης του επάνω τμήματος της σκούπας.
2. Λάβετε υπόψη το βάρος της σκούπας, ιδίως όταν είναι γεμάτο το δοχείο ακαθάρτων.
3. Μην ανατρέπετε τη σκούπα, όταν υπάρχει υγρό στο δοχείο ακαθάρτων.
4. Φυλάξτε τη σκούπα σε στεγνό εσωτερικό χώρο προστατευμένη από παγετό.

## 4 Αναζήτηση βλαβών και επισκευή

Βλάβη	Αιτία	Αποκατάσταση
Μείωση της ισχύος αναρρόφησης	Το καπάκι δεν είναι κλεισμένο σωστά	Κλείστε το καπάκι
	Λερωμένο φίλτρο	Καθαρισμός
	Σακούλα φίλτρου γεμάτη	Αντικατάσταση
	Δοχείο γεμάτο	Άδειασμα
	Φίλτρο προστασίας κινητήρα βουλωμένο	Καθαρισμός
	Ακροφύσιο, σωλήνες ή λαστιχένιος σωλήνας βουλωμένα	Καθαρισμός
Η σκούπα δεν τίθεται σε λειτουργία	Το φως τροφοδοσίας δεν είναι στην πρίζα	Σύνδεση
	Δίκτυο χωρίς τάση	Ελέγξτε την ασφάλεια
	Καλώδιο τροφοδοσίας ελαττωματικό	Ζητήστε αντικατάσταση
	Αισθητήρας νερού/φλοτέρ έχει απενεργοποιηθεί	Αδειάστε το δοχείο
	Διακόπτης στη θέση Α	Θέστε τον διακόπτη στο Ι
Η σκούπα δεν αρχίζει να λειτουργεί κατά την ενεργοποίηση του ηλεκτρικού εργαλείου	Το ηλεκτρικό εργαλείο δεν είναι συνδεδεμένο στην πρίζα της σκούπας	Συνδέστε το φως τροφοδοσίας στην πρίζα της σκούπας
	Διακόπτης όχι στη θέση Α	Θέστε τον διακόπτη στο Α

Μην πραγματοποιείτε άλλες επεμβάσεις, αλλά απευθυνθείτε στο σέρβις.

## 5 Συντήρηση

Βλέπε εικ. Η-Ι-Ι-Κ.

Στη συντήρηση και στον καθαρισμό αντιμετωπίζετε τη σκούπα έτσι ώστε να μην προκαλούνται κίνδυνοι για το προσωπικό συντήρησης και άλλα πρόσωπα.

### Μόνο για σκούπες της κατηγορίας σκόνης L

Για τη διενέργεια συντήρησης από το χρήστη ο αναρροφητήρας πρέπει

- να αποσυναρμολογείται,
- να καθαρίζεται και
- να συντηρείται,

στο πλαίσιο του εφικτού χωρίς να προκληθεί κατά τη διαδικασία αυτή κίνδυνος για το προσωπικό συντήρησης ή άλλα άτομα.

Τα ενδεδειγμένα μέτρα προστασίας περιλαμβάνουν

- καθαρισμό πριν την αποσυναρμολόγηση,

- λήψη μέριμνας για τον εξαναγκασμένο εξαερισμό με χρήση φίλτρων που εφαρμόζεται στο χώρο που θα γίνει αποσυναρμολόγηση του αναρροφητήρα,
- καθαρισμό της χώρου που θα διεξαχθεί η συντήρηση και
- κατάλληλο εξοπλισμό προστασίας για το προσωπικό.

Αναθέτετε τουλάχιστον μία φορά ετησίως έναν τεχνικό έλεγχο σε εξειδικευμένο προσωπικό, π.χ. για ζημιά του φίλτρου, στεγανότητα της σκούπας και λειτουργία των διατάξεων ελέγχου.

### Βρώμικα αντικείμενα

Κατά τη διεξαγωγή των εργασιών συντήρησης και επισκευής πρέπει όλα τα βρώμικα αντικείμενα που δεν είναι δυνατόν να καθαριστούν σε ικανοποιητικό βαθμό, να απορριφθούν. Τέτοιου είδους αντικείμενα πρέπει να τοποθετούνται σε αδιαπέραστη συσκευασία σύμφωνα με τους ισχύοντες κανονισμούς για την απομάκρυνση ανάλογων απορριμμάτων.

### Εκκένωση κάδου

Επιτρέπεται μόνο εφόσον η αναρροφώμενη σκόνη έχει οριακή τιμή επαγγελματικής έκθεσης > 1 mg/m<sup>3</sup>

1. Θέστε εκτός λειτουργίας τον αναρροφητήρα, αποσυνδέστε το βύσμα.
2. Ανοίξτε τις ασφάλειες.
3. Αφαιρέστε το καπάκι και τον εύκαμπτο σωλήνα αναρρόφησης από τον κάδο.
4. Αναποδογυρίστε τον κάδο.

### Αντικατάσταση φυσίγγιο φίλτρου

Βλέπε εικ. J.

1. Θέστε εκτός λειτουργίας τον αναρροφητήρα, αποσυνδέστε το βύσμα.
2. Ανοίξτε τις ασφάλειες.
3. Αφαιρέστε το καπάκι από τον κάδο.
4. Χαλαρώστε τη βίδα ασφάλισης.
5. Αφαίρεση φυσίγγιο φίλτρου.
6. Σπρώξτε νέο φυσιγγίου φίλτρου σε ευθεία μαλακά πάνω από την υπόθεση, μέχρι το σημείο διακοπής.
7. Σφίξτε τη βίδα ασφάλισης.

### Απόρριψη φυσιγγίων φίλτρου, σακούλων φίλτρου ή σακούλων απορριμμάτων

Απορρίπτετε το φυσίγγιο φίλτρου, τις σακούλες φίλτρου ή απορριμμάτων σύμφωνα με τις εθνικές διατάξεις.

### Καθαρισμός

Μην καθαρίζετε τη σκούπα με πειστικό. Για τον καθαρισμό, χρησιμοποιήστε ένα βρεγμένο πανί και απαλά απορρυπαντικά. Τα οξέα, το ασετόν και τα διαλυτικά μπορεί να φθείρουν τμήματα της σκούπας.

Καθαρίζετε τακτικά το φυσίγγιο του φίλτρου χωρίς να προκαλείτε ζημιές στα ελάσματα. Επανατοποθετείτε το φυσίγγιο του φίλτρου που έχετε καθαρίσει με υγρά μέσα μόνο αφού έχει στεγνώσει πλήρως. Μην καθαρίζετε και μην στεγνώνετε το φυσίγγιο του φίλτρου με πεπιεσμένο αέρα.

## 6 Απόσυρση



Οι παλιές συσκευές περιέχουν πολύτιμα υλικά που είναι κατάλληλα για επανεπεξεργασία. Μην απορρίπτετε τους αναρροφητήρες με τα συνήθη οικιακά απορρίμματα, αλλά με τον προβλεπόμενο τρόπο μέσω κατάλληλων συστημάτων συλλογής, π. χ. μέσω της αντίστοιχης δημοτικής υπηρεσίας αποκομιδής απορριμμάτων.

## 7 Γνήσια εξαρτήματα

Περιγραφή	Παραγγελίας NSG 14.. / LD 14.. / ADL 14..	Παραγγελίας ARDL 14..
Φυσίγγιο φίλτρου FP 3600	411729	
Φυσίγγιο φίλτρου FPP 3600	415109 (540986)	
Φυσίγγιο φίλτρου FPPR 3600		413464 (529776)
Φυσίγγιο φίλτρου FPPR 7200		413372

## 8 Τεχνικά χαρακτηριστικά

		NSG uClean 14..		NSG uClean LD 14..	NSG uClean ADL / ARDL 14..
Τάση	V	220-240	110	220-240	220-240
Συχνότητα	Hz	50/60	50/60	50/60	50/60
Κατανάλωση ενέργειας (μέγ.)	W	1400	1400	1400	1400
Τάξη προστασίας		II ☐		II ☐	I ⊕
Ροής όγκου αέρα : στον ανεμιστήρα	m <sup>3</sup> /h	248,4	174	248,4	248,4
Ροής όγκου αέρα : στον εύκαμπτο σωλήνα	m <sup>3</sup> /h	147	128	147	147
Υποπίεση: στον ανεμιστήρα	kPa	26	21	26	26
Υποπίεση: στον εύκαμπτο σωλήνα	kPa	20	20	20	20
Επιφάνεια φίλτρου	cm <sup>2</sup>	2950	2950	2950	2950 / 3400
Ακουστική ένταση	dB(A)	85	85	84	85
Αγωγός τροφοδοσίας ρεύματος: Τύπος		H05VV-F 2x1,0	H05VV-F 3G1,5	H05VV-F 2x1,0	H05VV-F 3G1,5
Αγωγός τροφοδοσίας ρεύματος: Μήκος	m	8	8	12	8

	Όγκοι δοχείων l	Διαστάσεις cm (Μ x Π x Υ)	Βάρος kg
NSG 1420	20	41,7 x 39 x 55	8,9
NSG 1432	32	41,7 x 39 x 64	9,3
NSG 1445	45	48,3 x 48,3 x 79	12,4
NSG LD-1422	22	46,1 x 43 x 57	10,3
NSG LD-1420	20	42,5 x 39 x 55	9,2
NSG LD-1432	32	42,5 x 39 x 64	9,5
NSG LD-1435	35	46,1 x 43 x 70,3	11,0
NSG LD-1445	45	48,3 x 48, x 79	12,8
NSG ADL-1420	20	42,5 x 39 x 55	8,9
NSG ADL-1432	32	42,5 x 39 x 64	9,3

	Όγκοι δοχείων l	Διαστάσεις cm (Μ x Π x Υ)	Βάρος kg
NSG ADL-1445	45	48,3 x 48,3 x 79	12,6
NSG ARDL-1420	20	42,5 x 39 x 55	9,8
NSG ARDL-1432	32	42,5 x 39 x 64	10,2
NSG ARDL-1435	35	46,1 x 43 x 70,3	11,8
NSG ARDL-1445	45	48,3 x 48,3 x 79	13,3
NSG ARDL-1455 KFG	55	53 x 51 x 99	20,0

IP24 CE

## 9 Δήλωση πιστότητας ΕΚ

### Δήλωση πιστότητας ΕΚ

Δια της παρούσης δηλώνουμε ότι το μηχάνημα που χαρακτηρίζεται παρακάτω, με βάση τη σχεδίαση και την κατασκευή του, υπό τη μορφή που διατίθεται στην αγορά, πληροί στις σχετικές βασικές απαιτήσεις ασφαλείας και υγιεινής των οδηγιών της ΕΚ. Η παρούσα δήλωση παύει να ισχύει σε περίπτωση τροποποιήσεων του μηχανήματος χωρίς προηγούμενη συνεννόηση μαζί μας.

Προϊόν: Αναρροφητήρας για υγρά και ξηρά υλικά

Τύπος: NSG

Το είδος κατασκευής της συσκευής ανταποκρίνεται στους παρακάτω ισχύοντες κανονισμούς:

Οδηγία 2006/42/ΕΚ περί μηχανών  
Οδηγία 2014/30/ΕΕ για την ΗΜΣ  
RoHS 2011/65/ΕΕ

DIN EN 60335-1(VDE 0700-1):2012-10; EN 60335-1:2012  
DIN EN 60335-1 Ber.1 (VDE 0700-1 Ber.1):2014-04;  
EN 60335-1:2012/AC:2014; EN 60335-1:2012/A11:2014  
DIN EN 60335-1/A13 (VDE 0700-1/A13):2018-07  
EN 60335-1:2012/A13:2017  
DIN EN 60335-2-69 (VDE 0700-69):2015-07; EN 60335-2-69:2012  
DIN EN 62233 (VDE 0700-336)2008-11; EN 62233:2008  
DIN EN 62233 Ber.1 (VDE 0700-366 Ber.1):2009-04; EN 62233 Ber.1:2008

DIN EN 55014-1 (VDE 0875-14-1):2018-08; EN 55014-1:2017  
DIN EN 55014-2 (VDE 0875-14-2):2016-01; EN 55014-2:2015  
Anforderungen der Kategorie I & II / Requirements of category I & II  
DIN EN 61000-3-2 (VDE 0838-2):2015-03; EN 61000-3-2:2014  
DIN EN 61000-3-3 (VDE 0838-3):2014-03; EN 61000-3-3:2013

Υπεύθυνος τεκμηρίωσης: ELECTROSTAR GmbH, Hans-Zinser-Straße 1-3, 73061 Ebersbach/Fils, Germany



Carsten Gresser  
Head of Quality Assurance

20.08.2019

## 1 Önemli güvenlik uyarıları

Kullanım kılavuzu işleme almadan önce itinayla okunmalı ve daha sonra başvurmak üzere saklanmalıdır.

Bu kılavuzdaki resimler mevcut tüm model varyantlarına ilişkindir ve gerçek teslimat kapsamından farklı olabilir.

### Kullanılan sembollerin ve işaretlerin açıklaması



Bu uyarı sembolüdür. Olası yaralanma tehlikesine karşı uyarır. Yaralanmaları veya ölümü önlemek için bu sembolle işaretlenen tüm talimatlar izlenmelidir. Uyarı sembolü daima **TEHLİKE**, **UYARI** ve **DİKKAT** uyarı sözcükleri ile bağlantılı gösterilir.

Sembol	Uyarı sözcüğü	Tanım
	<b>TEHLİKE</b>	Önlenmediğinde ölüme veya ağır yaralanmalara yol açan, yüksek riskli bir tehlikeyi belirtir.
	<b>UYARI</b>	Önlenmediğinde ölüme veya ağır yaralanmalara yol açabilecek, orta riskli bir tehlikeyi belirtir.
	<b>DİKKAT</b>	Önlenmediğinde hafif veya orta dereceli yaralanmalara yol açabilecek, düşük riskli bir tehlikeyi belirtir.
	<b>İKAZ</b>	Önlenmediğinde maddi zararlara yol açabilecek bir tehlikeyi belirtir.
△		Bir işlem yapılmadan önce yerine getirilmesi gereken bir ön koşulu belirtir.
1./2./3.		Kullanıcı tarafından arka arkaya yerine getirilmesi gereken işlem adımlarını belirtir.
↳		Bir işlemin sonucunu belirtir.

### Operatörün yeterliliği

Cihaz sadece kullanımı kendilerini gösterilmiş olan ve kesin olarak kumandası ile görevlendirilmiş kişiler tarafından.

Bu makine fiziksel, duyuşsal veya zihinsel becerileri sınırlı veya deneyim ve bilgi sahibi olmayan kişiler tarafından (çocuklar dahil) kullanılmamalıdır. Çocukların cihazla oynamaması kontrol edilmelidir.

### Amaca uygun kullanım

Elektrikli süpürge toz ve sıvıların süpürülmesi için uygundur.

Elektrikli süpürge aşağıdaki maddelerin süpürülmesi için kullanılmamalıdır:

- Patlama tehlikesi olan tozlar
- Yanıcı veya patlama tehlikesi olan sıvılar veya bu sıvılara batırılmış malzemeler
- 60 °C'den sıcak malzemeler

Elektrikli süpürge patlama tehlikesi olan ortamda çalıştırılmamalıdır.

L toz sınıfı elektrikli süpürgeler, çalışma yeri sınır değerleri >1mg/m<sup>3</sup> olan kuru, yanıcı olmayan, sağlığa zararlı tozların emilmesi için uygundur.



L toz sınıfı işaretlemesi olmayan elektrikli süpürgeler sadece tehlikesiz tozların emilmesi için uygundur.

Elektrikli süpürgeler sadece denetim altında çalıştırılmalıdır. Elektrikli süpürge üzerine çıkılmamalı veya oturulmamalıdır.



Bu makine ticari kullanım için öngörülmüştür, örn. otellerde, okullarda, hastanelerde, fabrikalarda, mağazalarda ve bürolarda.

Üretici, amaç dışı kullanım, yanlış kullanım veya yanlış onarım nedeniyle meydana gelen hasarlar için sorumluluk üstlenmemektedir.

### **Elektrik çarpması tehlikesinin önlenmesi**

Tip etiketi üzerindeki gerilim, şebeke gerilimi ile örtüşmelidir. Elektrikli süpürge sadece yeterince emniyete alınmış bir prize bağlanmalıdır.

Şebeke bağlantı kablosu keskin kenarların üzerinden çekilmemeli, bükülmemeli veya sıkıştırılmamalıdır. Hasarlı şebeke bağlantı kablosu sadece Teknik veriler bölümünde belirtilen modelle değiştirilmelidir.

Elektrikli süpürge, aksesuarlar dahil, aşağıdaki durumlarda çalıştırılmamalıdır:

- Şebeke bağlantı kablosu veya uzatma kablosu hasarlı veya çatlak ise.
- Elektrik süpürgesi belirgin şekilde hasarlı ise, örn. gövdedeki çatlaklar nedeniyle.
- Görünmeyen bir arızadan şüphelenildiğinde, örn. bir düşmeden sonra.

Aşağıdaki durumlarda elektrik süpürgesi kapatılmalı ve fiş çekilmelidir:

- Köpük veya sıvı çıkışında
- Çalışmaya uzun süre ara verildiğinde ve her kullanımdan sonra
- Her bakımdan veya donanım değişikliğinden önce

Fişi çekerken asla şebeke bağlantı kablosundan çekmeyin. Fişi asla ıslak ellerle tutmayın.

Elektrik süpürgesini yağmur veya yağışlı havada dışarıda çalıştırmayın. Kapak içini daima kuru tutun.

Sadece elektrikli süpürge ile birlikte teslim edilen veya kullanım kılavuzunda belirtilen fırçalar kullanılmalıdır. Başka fırçaların kullanımı emniyeti olumsuz etkileyebilir. Elektrikli fırçalar şebeke bağlantı kablosuna temas etmemelidir.

### **İşletim sırasında tehlikelerin önlenmesi**

Sadece L toz sınıfı elektrik süpürgeleri için: Atık hava odaya geri sevk edildiğinde yeterli hava değişim oranına dikkat edilmelidir (geçerli ulusal düzenlemeler dikkate alınmalıdır).

Kullanım personeli çalışmadan önce aşağıdaki noktalar hakkında bilgilendirilmelidir:

- Elektrikli süpürge kullanımını
- Süpürülen malzemedeki kaynaklanan tehlikeler
- Süpürülen malzemenin güvenli temizlenmesi

Üfleme fonksiyonu kapalı mekanlarda kullanılmamalıdır. Sadece temiz emiş hortumu ile çalışılmalıdır. Sağlığa zararlı tozlar kaldırılmamalıdır. Tozlar teneffüs edilmemelidir.

Gıda maddesi işleyen işletmelerde kullanımda: Elektrik süpürgesi kullanıldıktan hemen sonra temizlenmeli ve mikropların oluşmasını önlemek için dezenfekte edilmelidir.

### **Bakım ve onarım sırasında tehlikelerin önlenmesi**

Onarımlar sadece uzman kişiler tarafından gerçekleştirilmelidir. Sadece orijinal aksesuar ve yedek parçalar kullanılmalıdır.

## **2 İlk işleme almadan önce**

### **Birleştirme**

Bkz. Şek. B.

1. Ambalajı açarken eksiksiz olmasına dikkat edilmelidir.
2. Nakliye hasarları hemen bayiye bildirilmelidir.

### 3 İşletim

#### Her işleme alma öncesi dikkat edilmesi gerekenler

Aşağıdaki koşulların yerine getirilmiş olması sağlanmalıdır:

- △ Elektrik süpürgesi, şebeke bağlantı hattı, vakum hortumu ve aksesuar hasarlı değil.
- △ Tüm filtreler takıldı ve hasarlı değil.

#### Çalışma türleri

Çalışma türü (donanıma göre)	Tanım	Şalter konumu
Kapalı	Priz gerilim altında	0
Açık	Priz gerilim altında, manüel işletim	I
Minimum süpürme gücü	Elektrikli süpürge düşük performansla çalışıyor	ECO
Maksimum süpürme gücü	Elektrikli süpürge maksimum performansla çalışıyor	MAX
Açma otomatığı için hazır olma işletimi, kademeli devir sayısı ayarlayıcısı ECO-MAX	Elektrikli süpürge elektrikli alet tarafından açılıp kapatılır	A
Açma otomatığı için hazır olma işletimi, kademeli devir sayısı ayarlayıcısı ECO-MAX, otomatik filtre temizliği	Emiş gücü azaldığında çalışma aralarında (= kapalı elektrikli alet) filtre temizler	

#### Otomatik temizleme (donanım seçeneğine göre)

Elektrik süpürgesi bir elektromanyetik filtre temizliği ile donatılmıştır, bununla yapışan toz otomatik olarak filtre kartuşundan silkenir.

#### Kuru malzemelerin emilmesi

Gerekli donanım	Bilgiler
Ana filtre (filtre kartuşu)	Elektrikli süpürge, filtre ve aksesuarlar kuru olmalıdır. Islak ve kuru süpürme arasında sık sık değiştirildiğinde ayrı bir ana filtre kullanılmalıdır.
Süpürülen ince taneli malzemelerin tozsuz imhası için filtre torbası	Kurum, çimento, alçı, un veya benzeri tozların çekilmesi için: Tozun yapışıp kalmaması için filtre torbası kir haznesine yerleştirilmelidir.
Kullanım alanına göre aksesuar	

1. İstenen çalışma türü şalterden ayarlanmalıdır.
  - ↳ Elektrikli süpürge emişe hazır.
2. Emiş gücünü ayarlamak için aşağıdaki seçenekler mevcuttur (donanıma göre):
  - Şalter ECO konumuna getirilmelidir
  - Devir sayısı şalterden ayarlanmalıdır
  - Ek hava sürgüsü tutma borusundan ayarlanmalıdır

## Sıvıların emilmesi

Sıvı miktarı	Gerekli donanım
Küçük miktarda sıvı	Ana filtre (filtre kartuşu) Su jeti
Büyük miktarda sıvı	Ana filtre (köpük) Su jeti

1. Filtre torbası, sıvıların emilmesinden önce kir haznesinden çıkarılmalıdır.
2. Tutma borusundaki ek hava sürgüsü biraz açılmalıdır.
3. Şalter I konumuna getirilmelidir.

Elektrikli süpürgeyi kapatmadan önce:

1. Emmebaşlığı sıvıdan çıkarılmalıdır.  
↳ Emiş hortumunda kalan su hazneye emilir ve dışarı akamaz.

Emiş gücü aniden düştüğünde ve yüksek motor devrinde (değişen motor sesi), şamandıra valfi emme işlemini kesmiştir: Hazne doludur.

1. Elektrikli süpürge kapatılmalıdır.
2. Kir haznesi ve filtre kartuşu boşaltılmalıdır.

## Elektrikli aletin bağlanması

Bkz. Şek. C.

Açma/kapama otomatığı (şalter konumu A) olan elektrikli süpürgelerde priz, elektrikli aletlerin bağlanması için kullanılmalıdır. Elektrikli süpürge elektrikli alet tarafından açılıp kapatılır. 0 şalter konumunda priz uzatma kablosu olarak, örn. bir lamba için kullanılabilir.

Bağlantı değeri: Elektrikli süpürge + elektrikli alet = maks. 16 A (değer ülke varyantına bağlı, teknik veriler dikkate alınmalıdır).



### UYARI!

- Elektrik süpürgesindeki priz daima gerilim altındadır.  
Otomatik çalışan elektrikli alet nedeniyle yaralanma tehlikesi.
1. Takmadan önce: Elektrikli alet kapatılmalıdır.

## Smart Stop

Bkz. Şek. D.

1. Ayağınızla frene basın.  
↳ Emici artık hareket edemez.

Smart Stop başka fonksiyonlar da sunmaktadır:

- Kir haznesini boşaltmak için tutamak
- Engelleri geçmek için rampa fonksiyonu

Üfleme fonksiyonu

Bkz. Şek. E.

Üfleme fonksiyonu sadece makinelerin ve donanımların temizlenmesi, tozdan arındırılması ve kurutulması için kullanılmalıdır.

## Hacim akım göstergesi

Bkz. Şek. F.

Hazne dolduğunda veya vakum hortumundaki tıkanıklıklarda hacim akım göstergesi yanar.

### Çalışmadan sonra

Bkz. Şek. G.

Şebeke bağlantı kablosu ve emiş hortumu sarılmalıdır.

Aksesuarlar, aksesuar deposunda muhafaza edilmelidir.

### Taşıma ve depolama

1. Taşımadan önce elektrikli süpürge üst parçasının kilitleri kapatılmalıdır.
2. Elektrikli süpürge'nin ağırlığı, özellikle kir haznesi dolu olduğunda, dikkate alınmalıdır.
3. Kir haznesinde sıvılar varsa elektrikli süpürge eğilmemelidir.
4. Elektrikli süpürge iç mekanlarda kuru ve donmaya karşı korumalı depolanmalıdır.

## 4 Arıza araması ve onarım

Arıza	Sebebi	Giderme şekli
Emiş gücünün azalması	Kapak doğru kapanmamış	Kapak kapatılmalıdır
	Filtre kirliliği	Temizleyin
	Filtre torbası dolu	Değiştirin
	Hazne dolu	Boşaltın
	Motor koruma filtresi tıkalı	Temizleyin
	Başlık, borular veya hortum tıkalı	Temizleyin
Elektrikli süpürge çalışmıyor	Fiş prize takılı değil	Takın
	Şebeke gerilimsiz	Sigortayı kontrol edin
	Şebeke bağlantı kablosu arızalı	Değiştirilmesini sağlayın
	Su sensörü/şamandıra kapattı	Hazneyi boşaltın
	Şalter A konumunda	Şalteri I konumuna getirin
Elektrikli süpürge, elektrikli alet devreye alındığında çalışmıyor	Elektrikli alet, elektrik süpürgesindeki prize takılı değil	Fiş elektrik süpürgesindeki prize takılmalıdır
	Şalter A konumunda değil	Şalteri A konumuna getirin

Başka müdahale yapmayın, müşteri hizmetlerine başvurun.

## 5 Bakım

Bkz. Şek. H-I-J-K.

Bakım ve temizlik sırasında elektrik süpürgesini, bakım personeli ve diğer kişiler için tehlike oluşmayacak şekilde kullanın.

### Sadece L toz sınıfı elektrikli süpürgeleri için

Kullanıcı tarafından bakım yapılması için süpürge makinası

- dağıtılmış,

- temizlenmiş ve
- bakımı yapılmış olmalıdır,

bunu yaparken bakım personeli ve diğer kişiler için tehlike oluşturmayacak şekilde işlemleri uygulamak esastır.

Uygun emniyet önlemleri şunları kapsar:

- Demontaj öncesi temizlik,
- Süpürge makinasının söküldüğü yerel filtrelenen zorunlu hava tahliyesi için önlemler alınması,
- Bakım bölgesinin temizlenmesi ve
- uygun kişisel koruma ekipmanı.

Yılda en az bir kez uzman personel tarafından teknik kontrol gerçekleştirilmelidir, örn. filtre hasarına karşı, elektrik süpürgesinin hava geçirmezliği ve kontrol tertibatlarının fonksiyonu.

### **Pislenen nesnelere**

Bakım ve onarım çalışmalarının yürütülmesi esnasında tatmin edici şekilde temizlenemeyen tüm kirli nesnelere tasfiye edilmelidir. Bu tip nesnelere sızdırmaz keselerde bu tür atıkların imha edilmesi için yer alan geçerli düzenlemeler doğrultusunda tasfiye edilmelidir.

### **Kabın boşaltılması**

Sadece OEL's > 1 mg/m<sup>3</sup> tozlarda izin verilmektedir.

1. Süpürge makinasını kapatın, elektrik fişini çekin.
2. Kilitleri açın.
3. Kapağı ve emiş hortumunu kaptan alın.
4. Kabı boşaltın.

### **Filtre kartuşunu değiştirilmesi**

Bkz. Şek. J.

1. Süpürge makinasını kapatın, elektrik fişini çekin.
2. Kilitleri açın.
3. Kapağı kaptan alın.
4. Kilitleme vidasını gevşetin.
5. Filtre kartuşunu çıkartılması.
6. Yeni filtre kartuşu dayanma noktasına kadar gövdenin üzerinden geçiriniz.
7. Kilitleme vidasını sıkın.

### **Filtre kartuşlarının, filtre torbalarının veya imha torbalarının imha edilmesi**

Filtre kartuşu, filtre torbası veya imha torbası usul talimatlar ile uyum içerisinde imha edilmelidir.

### **Temizleme**

Elektrikli süpürge yüksek basınçlı temizleyici ile temizlenmelidir. Temizlik için nemli bir bez ve yumuşak temizlik maddeleri kullanılmalıdır. Asit, aseton ve çözücü madde elektrik süpürgesinin parçalarına yerleşebilir.

Filtre kartuşunu düzenli olarak temizleyin, bu sırada lamellere zarar vermeyin. Islak temizlenen filtre kartuşunu ancak tamamen kurduğunda tekrar yerleştirin. Filtre kartuşunu basınçlı hava ile temizlemeyin veya kurutmayın.

## **6 Tasfiye**

Kullanılmış cihazlar, tekrar işlemek için uygun olan değerli malzemeler içerir. Süpürge makinasını normal çöpe

atmayın, ör n. yerel özel atık imha tesisi üzerinden usulüne uygun şekilde tasfiye edin.



## 7 Orijinal aksesuar

Tanım	Sipariş no. NSG 14.. / LD 14.. / ADL 14..	Sipariş no. NSG uClean ARDL 14..
Filtre kartuşu FP 3600	411729	
Filtre kartuşu FPP 3600	415109 (540986)	
Filtre kartuşu FPPR 3600		413464 (529776)
Filtre kartuşu FPPR 7200		413372

## 8 Teknik Veriler

		NSG uClean 14..		NSG uClean LD 14..	NSG uClean ADL / ARDL 14..
Gerilim	V	220-240	110	220-240	220-240
Frekans	Hz	50/60	50/60	50/60	50/60
Aldığı güç (maks.)	W	1400	1400	1400	1400
Koruma sınıfı		II □		II □	I ⊕
Hava debisi	m <sup>3</sup> /h	248,4	174	248,4	248,4
Hava debisi	m <sup>3</sup> /h	147	128	147	147
Vakum: fanda	kPa	26	21	26	26
Vakum: hortumda	kPa	20	20	20	20
Filtre yüzeyi	cm <sup>2</sup>	2950	2950	2950	2950 / 3400
Ses şiddeti	dB(A)	85	85	84	85
Şebeke bağlantı kablosu: Tipi		H05VV-F 2x1,0	H05VV-F 3G1,5	H05VV-F 2x1,0	H05VV-F 3G1,5
Şebeke bağlantı kablosu: Uzunluğu	m	8	8	12	8

	Kap hacmi l	Ölçüleri cm (U x G x Y)	Ağırlık kg
NSG 1420	20	41,7 x 39 x 55	8,9
NSG 1432	32	41,7 x 39 x 64	9,3
NSG 1445	45	48,3 x 48,3 x 79	12,4
NSG LD-1422	22	46,1 x 43 x 57	10,3
NSG LD-1420	20	42,5 x 39 x 55	9,2
NSG LD-1432	32	42,5 x 39 x 64	9,5
NSG LD-1435	35	46,1 x 43 x 70,3	11,0
NSG LD-1445	45	48,3 x 48, x 79	12,8

	Kap hacmi l	Ölçüleri cm (U x G x Y)	Ağırlık kg
NSG ADL-1420	20	42,5 x 39 x 55	8,9
NSG ADL-1432	32	42,5 x 39 x 64	9,3
NSG ADL-1445	45	48,3 x 48,3 x 79	12,6
NSG ARDL-1420	20	42,5 x 39 x 55	9,8
NSG ARDL-1432	32	42,5 x 39 x 64	10,2
NSG ARDL-1435	35	46,1 x 43 x 70,3	11,8
NSG ARDL-1445	45	48,3 x 48,3 x 79	13,3
NSG ARDL-1455 KFG	55	53 x 51 x 99	20,0

IP24 CE

## 9 AT Uygunluk Beyanı

AT Uygunluk Beyanı	
<p>İşbu belge ile aşağıda tanımlanan makinenin konsepti ve tasarımı ve tarafımızdan piyasaya sürülen modeliyle AB yönetmeliklerinin temel teşkil eden ilgili güvenlik ve sağlık yükümlülüklerine uygun olduğunu bildiririz. Onayımız olmadan cihazda herhangi bir değişiklik yapılması durumunda bu beyan geçerliliğini yitirir.</p>	
Ürün:	Islak ve kuru kullanım için süpürge
Tip:	NSG
Cihazların yapı tipi aşağıdaki bağlayıcı düzenlemelere uygundur:	<p>EC-Makina yönetmeliği 2006/42/EG            EC-Talimatnamesi EMV 2014/30/EU            RoHS 2011/65/EU</p> <p>DIN EN 60335-1(VDE 0700-1):2012-10; EN 60335-1:2012            DIN EN 60335-1 Ber.1 (VDE 0700-1 Ber.1):2014-04;            EN 60335-1:2012/AC:2014; EN 60335-1:2012/A11:2014            DIN EN 60335-1/A13 (VDE 0700-1/A13):2018-07            EN 60335-1:2012/A13:2017            DIN EN 60335-2-69 (VDE 0700-69):2015-07; EN 60335-2-69:2012            DIN EN 62233 (VDE 0700-336)2008-11; EN 62233:2008            DIN EN 62233 Ber.1 (VDE 0700-366 Ber.1):2009-04; EN 62233 Ber.1:2008</p> <p>DIN EN 55014-1 (VDE 0875-14-1):2018-08; EN 55014-1:2017            DIN EN 55014-2 (VDE 0875-14-2):2016-01; EN 55014-2:2015            Anforderungen der Kategorie I &amp; II / Requirements of category I &amp; II            DIN EN 61000-3-2 (VDE 0838-2):2015-03; EN 61000-3-2:2014            DIN EN 61000-3-3 (VDE 0838-3):2014-03; EN 61000-3-3:2013</p>
Dokümantasyon sorumlusu:	ELECTROSTAR GmbH, Hans-Zinser-Straße 1-3, 73061 Ebersbach/Fils, Germany
	 Carsten Gresser Head of Quality Assurance
20.08.2019	

## 1 Ważne zasady bezpieczeństwa

Instrukcję obsługi należy uważnie przeczytać i przechowywać ją w łatwo dostępnym miejscu.

Zamieszczone w instrukcji ilustracje odnoszą się do wszystkich dostępnych wersji modelu i mogą odbiegać od faktycznego zakresu dostawy.

### Znaczenie stosowanych znaków i symboli



To jest symbol ostrzegawczy. Ostrzega przed potencjalnym niebezpieczeństwem odniesienia obrażeń. Przestrzeganie wszystkich zasad oznaczonych tym symbolem jest niezbędne, aby uniknąć obrażeń ciała lub śmierci. Symbol ostrzegawczy występuje zawsze w połączeniu z hasłami ostrzegawczymi **NIEBEZPIECZEŃSTWO**, **OSTRZEŻENIE** i **OSTROŻNIE**.

Symbol	Hasło ostrzegawcze	Opis
	<b>NIEBEZPIECZEŃSTWO</b>	Informuje o zagrożeniu z wysokim poziomem ryzyka, które w razie zlekceważenia spowoduje śmierć lub ciężkie obrażenia ciała.
	<b>OSTRZEŻENIE</b>	Informuje o zagrożeniu ze średnim stopniem ryzyka, które w razie zlekceważenia może spowodować śmierć lub ciężkie obrażenia ciała.
	<b>OSTROŻNIE</b>	Informuje o zagrożeniu z niskim stopniem ryzyka, które w razie zlekceważenia może spowodować lekkie lub umiarkowane obrażenia ciała.
	<b>UWAGA</b>	Oznacza zagrożenie, którego skutkiem mogą być szkody materialne, jeśli zostanie zlekceważone.
△		Oznacza wymaganie, które musi zostać spełnione przed wykonaniem danej operacji.
1./2./3.		Oznacza kolejne czynności, które musi wykonać użytkownik.
↳		Oznacza rezultat wykonania czynności.

### Kwalifikacje personelu obsługi

Urządzenie mogą obsługiwać wyłącznie osoby, które zostały przeszkolone w jego obsłudze i którym zlecono wyraźnie wykonywanie tej pracy.

Maszyna nie może być używana przez osoby (łącznie z dziećmi) o ograniczonych zdolnościach fizycznych, sensorycznych lub mentalnych oraz osoby nieposiadające wystarczającego doświadczenia i wiedzy. Zwróć uwagę, aby dzieci nie bawiły się urządzeniem.

### Zastosowanie zgodnie z przeznaczeniem

Odkurzacz przeznaczony jest do wchłaniania pyłów i cieczy.

Tym odkurzaczem nie wolno wchłaniać następujących substancji:

- Pyły wybuchowe
- Palne lub wybuchowe ciecze lub sucha masa nasączona takimi cieczami
- Sucha masa o temperaturze powyżej 60°C

W żadnym wypadku nie należy używać odkurzacza w strefie zagrożenia wybuchem.



Odkurzacze klasy L zdadne są do wchłaniania/odsysania suchych, niepalnych, szkodliwych dla zdrowia pyłów o wartości granicznej na stanowisku pracy  $>1 \text{ mg/m}^3$ .



Odkurzacze bez oznakowania klasy L zdadne są tylko do wchłaniania/odsysania pyłów niestanowiących żadnego zagrożenia.

Odkurzacz może być używany wyłącznie pod nadzorem. Nie stawać i nie siadać na odkurzaczu.

Maszyna przeznaczona jest do użytku przemysłowego, np. w hotelach, szkołach, szpitalach, fabrykach, sklepach, biurach i placówkach do wynajęcia.

Producent nie ponosi odpowiedzialności za szkody powstałe wskutek użytkowania sprzecznego z przeznaczeniem, nieumiejętnej obsługi lub nieprawidłowo wykonanej naprawy.

### Unikanie zagrożeń elektrycznych

Napięcie podane na tabliczce znamionowej musi pokrywać się z napięciem sieci. Odkurzacz musi być podłączony do wystarczająco uziemionego gniazda.

Przewodu sieciowego nie wolno przeciągać po ostrych krawędziach, zginać ani zgniatać. Uszkodzony przewód sieciowy może być wymieniony wyłącznie na przewód sieciowy w wersji podanej w rozdziale Dane techniczne.

Uruchamianie odkurzacza i jego akcesoriów zabronione jest w następujących przypadkach:

- Niesprawny lub popękany przewód sieciowy lub przedłużacz.
- Widoczne uszkodzenia na odkurzaczu, np. popękana obudowa.
- Podejrzanie niewidocznej usterki, np. wskutek upadku.

W następujących przypadkach konieczne jest wyłączenie odkurzacza i wyjęcie wtyczki z gniazda:

- Wyciek piany lub cieczy
- Dłuższa przerwa w pracy lub jej zakończenie
- Przed przeglądem lub przebrojeniem

Odlączając, ciągnąć zawsze za wtyczkę, a nie za sam przewód sieciowy. Nigdy nie dotykać wtyczki mokrymi rękami.

Nie otwierać odkurzacza na zewnątrz podczas deszczu lub burzy. Wnętrze odkurzacza musi zawsze być suche.

Stosować tylko szczotki otrzymane wraz z odkurzaczem lub podane w instrukcji obsługi. Stosowanie innych szczotek może szkodzić bezpieczeństwu. Uważać, aby nie dotknąć szczotką elektryczną przewodu sieciowego.

### Zapobieganie zagrożeniom związanym z użytkowaniem

Dotyczy tylko odkurzaczy do pyłów klasy L: Jeśli powietrze z odkurzacza odprowadzane jest do pomieszczenia, cyrkulacja powietrza w nim musi być wystarczająca (przestrzegać obowiązujących przepisów krajowych).

Zanim operator rozpocznie pracę, poinformować go o następujących sprawach:

- Sposób obsługi odkurzacza
- Zagrożenia powodowane przez odsysaną masę
- Bezpieczne unieszkodliwianie odsysanej masy

Nie używać funkcji dmuchawy w zamkniętych pomieszczeniach. Używać zawsze czystego węża ssącego. Nie wzbijać szkodliwych dla zdrowia pyłów. Nie wdychać pyłów.

W przypadku stosowania w zakładach przetwórstwa żywności: Natychmiast po użyciu wyczyścić i zdezynfekować odkurzacz, aby zapobiec zakażeniu.

## Zapobieganie zagrożeniom podczas przeglądów i napraw

Wykonywanie napraw powierzać tylko specjalistom. Stosować tylko oryginalne akcesoria i części zamienne.

## 2 Przed pierwszym uruchomieniem

### Składanie

Patrz rys. B.

1. Sprawdzić, czy opakowanie zawiera wszystkie elementy.
2. Ewentualne szkody transportowe natychmiast zgłosić przewoźnikowi.


## 3 Obsługa

### Przed każdym uruchomieniem

Sprawdzić, czy spełnione są następujące warunki:

- △ Odkurzacz, przewód zasilający, wąż ssący i akcesoria są nieuszkodzone.
- △ Wszystkie filtry są włożone i całkowicie sprawne.

### Tryby pracy

Tryb pracy (zależnie od wyposażenia)	Opis	Położenie przełącznika
Wył.	Gniazdo przewodzi napięcie	<b>0</b>
Wł.	Gniazdo przewodzi napięcie, tryb ręczny	<b>I</b>
Minimalna moc ssania	Odkurzacz pracuje z minimalną mocą	<b>ECO</b>
Maksymalna moc ssania	Odkurzacz pracuje z maksymalną mocą	<b>MAX</b>
Stan gotowości do automatycznego włączenia, bezstopniowy regulator prędkości obrotowej ECO-MAX	Odkurzacz jest włączany i wyłączany przez elektroniczne urządzenie	<b>A</b>
Stan gotowości do automatycznego włączenia, bezstopniowy regulator prędkości obrotowej ECO-MAX, automatyczne czyszczenie filtra	W przypadku spadającej mocy ssania w trakcie przerw w pracy (=wyłączone elektroniczne urządzenie) przeprowadzane jest czyszczenie filtra	<b>A</b> 

### Czyszczenie automatyczne (w zależności od wersji wyposażenia)

Odkurzacz posiada elektromagnetyczny system oczyszczania filtra, za pomocą którego kurz przylegający do wkładu filtrującego jest wytrząsany automatycznie.

## Zasysanie suchych materiałów

Wymagane wyposażenie	Wskazówki
Filtr główny (świeca filtracyjna)	Odkurzacz, filtr i akcesoria muszą być suche. W przypadku częstego przełączania między odsysaniem na mokro i na sucho stosować osobny filtr główny.
Worek filtracyjny do bezpyłowej utylizacji drobnoziarnistej odessanej masy	Do zasysania sadzy, cementu, gipsu, mąki i podobnych pyłów: Włożyć worek filtrujący w osadnik zanieczyszczeń, aby pył nie przywierał i nie zasklepił się.
Akcesoria odpowiednie do zastosowania	

1. Ustawić wymagany tryb pracy za pomocą przełącznika.  
↳ Odkurzacz jest gotowy do pracy.
2. Istnieją następujące możliwości ustawiania siły ssania (zależnie od akcesoriów):
  - Ustawić przełącznik w położeniu ECO
  - Wyregulować prędkość obrotową za pomocą przełącznika
  - Wyregulować boczny dopływ powietrza za pomocą suwaka na rurze z uchwytem

## Zasysanie cieczy

Ilość cieczy	Wymagane wyposażenie
Niewielka ilość cieczy	Filtr główny (świeca filtracyjna) Dysza wodna
Duża ilość cieczy	Filtr główny (tworzywo piankowe) Dysza wodna

1. Jeśli ma być zasysana ciecz, wyjąć worek filtrujący z osadnika zanieczyszczeń.
2. Otworzyć nieco boczny dopływ powietrza za pomocą suwaka na rurze z uchwytem.
3. Ustawić przełącznik w położeniu I.

Przed wyłączeniem odkurzacza:

1. Wyjąć dyszę zasysającą z cieczy.  
↳ Resztkę wody odsysana jest z węża ssącego do pojemnika, aby się nie wylała.

W przypadku nagłej utraty mocy ssania i zwiększonej liczby obrotów silnika (zmienione odgłosy silnika) zawór pływakowy przerwał proces ssania: Pojemnik jest pełny.

1. Wyłączyć odkurzacz.
2. Opróżnić osadnik zanieczyszczeń i świecę filtracyjną.

## Podłączanie elektronarzędzia

Patrz rys. C.

Odkurzacz z funkcją automatycznego włączania/wyłączania (położenie przełącznika A) podłączane są do elektronarzędzi za pomocą gniazda. Odkurzacz włączany i wyłączany jest przez elektronarzędzie. W położeniu przełącznika 0 gniazdo może służyć jako przedłużacz, np. do lampy.

Moc przyłączeniowa: Odkurzacz + elektronarzędzie = maks. 16 A (wartość zależy od wersji krajowej, przestrzegać danych technicznych).



### **OSTRZEŻENIE!**

Gniazdo w odkurzaczu znajduje się zawsze pod napięciem.  
Automatyczne uruchomienie elektronarzędzia grozi obrażeniami ciała.

1. Przed włożeniem wtyczki: Wyłączyć elektronarzędzie.

### **Smart Stop**

Patrz rys. D.

1. Hamulec włączyć stopą.  
↳ Odkurzacze nie ma już możliwości stoczenia się.

Smart Stop oferuje dodatkowe funkcje:

- uchwyt do opróżniania pojemnika na brud
- funkcja rampy do jazdy przez przeszkody

### **Funkcja dmuchawy**

Patrz rys. E.

Funkcja dmuchawy służy wyłącznie do czyszczenia, odpylania i suszenia maszyn i instalacji.

### **Wskaźnik strumienia objętości**

Patrz rys. F.

W przypadku pełnego pojemnika lub zapchania przy węży ssącym wskaźnik strumienia objętości świeci się.

### **Po zakończeniu pracy**

Patrz rys. G.

1. Zwinąć przewód sieciowy i wąż ssący.
2. Schować akcesoria w schowku.

### **Przewożenie i przechowywanie**

1. Zamknąć blokady górnej części odkurzacza, który ma być przewożony.
2. Uwzględnić masę odkurzacza, zwłaszcza przy pełnym osadniku zanieczyszczeń.
3. Nie przechylać odkurzacza, jeśli w osadniku zanieczyszczeń znajduje się ciecz.
4. Wysuszyć odkurzacze i przechowywać w pomieszczeniach, w których nie występują temperatury ujemne.

## 4 Diagnostyka usterek i naprawa

Usterka	Przyczyna	Usuwanie
Spadek mocy ssania	Niedomknięta pokrywa	Zamknąć pokrywę
	Zabrudzony filtr	Oczyścić
	Zapełniony worek filtrujący	Wymienić
	Zapełniony pojemnik	Opróżnić
	Zapchany filtr ochronny silnika	Oczyścić
	Zapchana dysza, rura lub wąż	Oczyścić
Nie można uruchomić odkurzacza	Wtyczka niewłożona do gniazda	Włożyć
	Brak napięcia w sieci	Skontrolować bezpieczniki
	Niesprawny przewód sieciowy	Zlecić wymianę
	Wyłączenie przez czujnik wody/pływak	Opróżnić pojemnik
	Przełącznik w położeniu A	Ustawić przełącznik w położeniu I
Włączenie elektronarzędzia nie powoduje uruchomienia odkurzacza	Elektronarzędzie niepodłączone do gniazda w odkurzaczu	Włożyć wtyczkę do gniazda w odkurzaczu
	Przełącznik w położeniu innym niż A	Ustawić przełącznik w położeniu A

Nie podejmować dalszych działań, zwrócić się do serwisu.

## 5 Serwisowanie

Patrz rys. H-I-J-K.

Podczas serwisowania i czyszczenia postępować w sposób, który nie stwarza zagrożenia dla wykonawców tych czynności ani innych osób.

### Dotyczy tylko odkurzaczy do pyłów klasy L

W celu konserwacji użytkownik musi odkurzacz

- rozebrać,
- wyczyścić i
- i zakonserwować,

o ile jest to możliwe bez stwarzania zagrożenia dla personelu konserwującego i innych osób.

Odpowiednie środki ostrożności zawierają

- Czyszczenie przed demontażem,
- Wykonać zabezpieczenia dla miejscowej wentylacji filtrowanej, przy której odkurzacze będą demontowane,
- Czyszczenie obszaru konserwacji i
- odpowiednie osobiste wyposażenie ochronne.

Co najmniej raz w roku zlecać przeprowadzenie kontroli technicznej przez fachowca, np. stanu filtrów, szczelności odkurzacza i sprawności urządzeń kontrolnych.

## Zanieczyszczone przedmioty

Podczas wykonywania prac konserwacyjnych i naprawczych wszystkie zanieczyszczone przedmioty, które nie mogą być w zadowalający sposób wyczyszczone, muszą zostać usunięte. Przedmioty takie muszą być usunięte w szczelnych workach zgodnie z obowiązującymi przepisami dotyczącymi tego rodzaju odpadów.

## Opróżnianie pojemnika

Dopuszczalny tylko przy pyłach o wartości granicznej na stanowisku pracy  $>1 \text{ mg/m}^3$ .

1. Wyłączyć odkurzac, wyciągnąć wtyczkę.
2. Otworzyć zapięcia.
3. Zdjąć ze zbiornika pokrywę i wąż ssący.
4. Wysypać pojemnik.

## Wymiana wkładu filtracyjnego

Patrz rys. J.

1. Wyłączyć odkurzac, wyciągnąć wtyczkę.
2. Otworzyć zapięcia.
3. Zdjąć ze zbiornika pokrywę.
4. Poluzować śrubę mocującą filtr.
5. Wyjmowanie wkładu filtra.
6. Prosto wsunąć nowy wkład filtra przez obudowę aż do oporu.
7. Dokręcić śrubę mocującą filtr.

## Postępowanie ze zużyтыми świecami filtracyjnymi, workami filtrującymi lub workami z odpadami

Świecę filtracyjną, worek filtrujący lub worek z odpadami sortować zgodnie z krajowymi przepisami.

## Czyszczenie

Nie czyścić odkurzacza myjką wysokociśnieniową. Do czyszczenia stosować tylko wilgotną szmatkę i łagodne środki czyszczące. Kwas, aceton i rozpuszczalnik mogłyby wytrawić części odkurzacza.

Regularnie czyścić wkłady filtrujące. Uważać, by nie uszkodzić lamel. Czyszczone na mokro wkłady filtrujące zakładać dopiero wtedy, gdy będą całkowicie suche. Wkładów filtrujących nie czyścić ani nie suszyć sprężonym powietrzem.

## 6 Usuwanie odpadów



Stare urządzenia zawierają cenne materiały, które nadają się do powtórnego wykorzystania. Odkurzacza nie wyrzucać z normalnymi odpadami, lecz usuwać go poprzez odpowiednie systemy zbierania odpadów, np. poprzez miejski punkt zbiórki odpadów.

## 7 Oryginalne akcesoria

Opis	Nr artykułu NSG uClean 14.. / LD 14.. / ADL 14..	Nr artykułu NSG uClean ARDL 14..
Świeca filtracyjna FP 3600	411729	
Świeca filtracyjna FPP 3600	415109 (540986)	
Świeca filtracyjna FPPR 3600		413464 (529776)

## 8 Dane techniczne

		NSG uClean 14..		NSG uClean LD 14..	NSG uClean ADL / ARDL 14..
Napięcie	V	220-240	110	220-240	220-240
Częstotliwość	Hz	50/60	50/60	50/60	50/60
Moc pobierana (maks.)	W	1400	1400	1400	1400
Klasa ochrony		II □		II □	I ⊕
Natężenie przepływu powietrza: na dmuchawie	m <sup>3</sup> /h	248,4	174	248,4	248,4
Natężenie przepływu powietrza: na wężu	m <sup>3</sup> /h	147	128	147	147
Podciśnienie: na dmuchawie	kPa	26	21	26	26
Podciśnienie: na wężu	kPa	20	20	20	20
Powierzchnia filtra	cm <sup>2</sup>	2950	2950	2950	2950 / 3400
Poziom hałasu	dB(A)	85	85	84	85
Przewód zasilający: Typ		H05VV-F 2x1,0	H05VV-F 3G1,5	H05VV-F 2x1,0	H05VV-F 3G1,5
Przewód zasilający: Długość	m	8	8	12	8

	Pojemność zbiornika l	Wymiary cm (d x s x w)	Waga kg
NSG 1420	20	41,7 x 39 x 55	8,9
NSG 1432	32	41,7 x 39 x 64	9,3
NSG 1445	45	48,3 x 48,3 x 79	12,4
NSG LD-1422	22	46,1 x 43 x 57	10,3
NSG LD-1420	20	42,5 x 39 x 55	9,2
NSG LD-1432	32	42,5 x 39 x 64	9,5
NSG LD-1435	35	46,1 x 43 x 70,3	11,0
NSG LD-1445	45	48,3 x 48, x 79	12,8
NSG ADL-1420	20	42,5 x 39 x 55	8,9
NSG ADL-1432	32	42,5 x 39 x 64	9,3
NSG ADL-1445	45	48,3 x 48,3 x 79	12,6
NSG ARDL-1420	20	42,5 x 39 x 55	9,8
NSG ARDL-1432	32	42,5 x 39 x 64	10,2
NSG ARDL-1435	35	46,1 x 43 x 70,3	11,8
NSG ARDL-1445	45	48,3 x 48,3 x 79	13,3
NSG ARDL-1455 KFG	55	53 x 51 x 99	20,0

## 9 Deklaracja zgodności WE

### Deklaracja zgodności WE

Niniejszym oświadczamy, że określone poniżej urządzenie odpowiada pod względem koncepcji, konstrukcji oraz wprowadzonej przez nas do handlu wersji obowiązującym wymogom dyrektyw UE dotyczącym wymagań w zakresie bezpieczeństwa i zdrowia. Wszelkie nie uzgodnione z nami modyfikacje urządzenia powodują utratę ważności tego oświadczenia.

Produkt:	Odkurzacz do cieczy i pyłów
Typ:	NSG
Konstrukcja urządzenia odpowiada następującym odnośnym przepisom:	WE-Dyrektywa maszynowa 2006/42/WE WE-Dyrektywa o kompatybilności elektromagnetycznej 2004/108/UE RoHS 2011/65/UE
	DIN EN 60335-1(VDE 0700-1):2012-10; EN 60335-1:2012 DIN EN 60335-1 Ber.1 (VDE 0700-1 Ber.1):2014-04; EN 60335-1:2012/AC:2014; EN 60335-1:2012/A11:2014 DIN EN 60335-1/A13 (VDE 0700-1/A13):2018-07 EN 60335-1:2012/A13:2017 DIN EN 60335-2-69 (VDE 0700-69):2015-07; EN 60335-2-69:2012 DIN EN 62233 (VDE 0700-336)2008-11; EN 62233:2008 DIN EN 62233 Ber.1 (VDE 0700-366 Ber.1):2009-04; EN 62233 Ber.1:2008
	DIN EN 55014-1 (VDE 0875-14-1):2018-08; EN 55014-1:2017 DIN EN 55014-2 (VDE 0875-14-2):2016-01; EN 55014-2:2015 Anforderungen der Kategorie I & II / Requirements of category I & II DIN EN 61000-3-2 (VDE 0838-2):2015-03; EN 61000-3-2:2014 DIN EN 61000-3-3 (VDE 0838-3):2014-03; EN 61000-3-3:2013
Pełnomocnik dokumentacji:	ELECTROSTAR GmbH, Hans-Zinser-Straße 1-3, 73061 Ebersbach/Fils, Germany
	
20.08.2019	Carsten Gresser Head of Quality Assurance



## 1 Fontos tudnivalók

A használati utasítást a használatbavétel előtt gondosan el kell olvasni és a későbbi felhasználás érdekében meg kell őrizni.

Jelen útmutatóban lévő ábrák minden rendelkezésre álló modellváltozatra vonatkoznak, és eltérhetnek a tényleges szállítmánytól.

### A használt szimbólumok és jelek magyarázata



Ez figyelmeztető szimbólum. Lehetséges sérülésveszélyre figyelmeztet. A sérülés- vagy a halálos veszély elkerülése érdekében minden így jelölt utasítást be kell tartani. A figyelmeztető szimbólum az alábbi jelzőszavakkal együtt jelenik meg: **VESZÉLY**, **FIGYELMEZTETÉS** és **VIGYÁZAT**.

Szimbólum	Jelzőszó	Megnevezés
	<b>VESZÉLY</b>	Olyan magas kockázatú veszélyhelyzetet jelöl, ami megfelelő intézkedések hiányában halállal vagy súlyos sérüléssel fenyeget.
	<b>FIGYELMEZTETÉS</b>	Olyan közepes kockázatú veszélyhelyzetet jelöl, ami megfelelő intézkedések hiányában halált vagy súlyos sérülést okozhat.
	<b>VIGYÁZAT</b>	Olyan csekély kockázatú veszélyhelyzetet jelöl, ami megfelelő intézkedések hiányában közepes vagy könnyű sérülést okozhat.
	<b>FIGYELEM</b>	Olyan veszélyhelyzetet jelöl, ami megfelelő intézkedések hiányában anyagi kárt okozhat.
△		Olyan feltételt jelöl, amelynek az adott művelet megkezdéséhez teljesülnie kell.
1./2./3.		A felhasználó által egymás után elvégzendő műveleti lépéseket jelöli.
↪		Az adott művelet eredményét jelzi.

### A kezelőszemélyzet képzése

A készüléket csak olyan személyek használhatják, akiket a kezelésére betanítottak és akiket a kezeléssel kifejezetten megbíztak.

A gépet nem használhatják csökkent fizikai, érzékszervi, vagy mentális képességekkel rendelkező, valamint kellő ismeretekkel nem rendelkező személyek (a gyermekeket is beleértve). A gyermekeket felügyelet alatt kell tartani annak érdekében, hogy ne játszhassanak a készülékkel.

### Rendeltetésszerű használat

A porszívó por és folyadékok felszívására használható.

A porszívót tilos alábbi anyagok felszívására használni:

- Robbanásveszélyes anyagok
- Éghető vagy robbanásveszélyes folyadékok, vagy ilyen folyadékokkal átitatott anyag
- Olyan anyag, ami melegebb, mint 60 °C

A porszívót tilos robbanás-veszélyes közegben üzemeltetni.

Az L osztályú porszívók olyan száraz, nem éghető és egészségre káros porok fel-/leszívására is használhatók, amelyeknek munkahelyi értékhatára >1mg/m<sup>3</sup>.



Az L porosztálynak meg nem felelő porszívók, csak veszélytelen porok fel-/leszívására használhatók.

A porszívót csak felügyelet mellett szabad használni. Tilos a porszívóra lépni vagy ülni.

Kialakításának megfelelően a készülék közületi felhasználásra szolgál, ennek megfelelően például szállodákban, iskolákban, kórházakban, gyárakban, üzletekben, irodákban és bérleményekben használható.

A gyártó nem felel azokért a károkért, amelyek a rendeltetésellenes vagy szakszerűtlen kezelés vagy szakszerűtlen javítás miatt következnek be.

### **Ki kell zárnai az áramütésveszélyt**

A feszültségnek a típusablán a hálózati feszültséggel egyeznie kell. A porszívót csak megfelelően biztosított konnektorhoz szabad csatlakoztatni.

A hálózati csatlakozó-vezeték tilos éles peremek felett húzni, megtörni vagy beszorítani. Sérült hálózati csatlakozó-vezetéseket csak a Műszaki adatok fejezetben megadottak szerint szabad cserélni.

A porszívót és tartozékait az alábbi esetekben tilos üzembe helyezni:

- A hálózati csatlakozóvezeték vagy a hosszabbító-kábel sérült vagy szakadt.
- A porszívó láthatóan sérült, pl. a ház repedései miatt.
- Nem látható hiba gyanúja esetén, pl. zuhanás után.

Az alábbi esetekben a porszívót ki kell kapcsolni és a hálózati csatlakozót ki kell húzni:

- Hab vagy folyadék kilépése esetén
- Hosszabb munka-megszakítás és minden használat után
- Minden karbantartás vagy átszerelés előtt

A kihúzás során csak a hálózati csatlakozót szabad meghúzni, és soha nem magát a vezetékét. A hálózati csatlakozót tilos nedves kézzel megfogni.

A porszívót esőben vagy viharban tilos szabad ég alatt kinyitni. A fedél belsejét mindig szárazon kell tartani.

Csak a porszívóval együtt szállított vagy a használati utasításban meghatározott keféket szabad használni. Más kefék használata hátrányosan befolyásolhatja a biztonságot. Az elektromos kefék nem érhetnek a hálózati csatlakozókábelhez.

### **Üzem közben fellépő veszélyek elkerülése**

Csak L porosztályú porszívóknál: A távozó levegő helyiségbe történő visszavezetése esetén ügyelni kell a megfelelő légcserre-arányra (figyelembe venni a hatályos nemzeti előírásokat).

A kezelőszemélyzetet a munka előtt az alábbi pontokról tájékoztatni kell:

- Porszívó kezelése
- A felszívni kívánt anyag veszélyei
- A felszívni kívánt anyag biztonságos eltávolítása

A fűvőfunkció zárt helyiségben nem használható. Csak tiszta szivótömlővel szabad dolgozni. Tilos egészségre veszélyes porokat felkavarni. A porokat tilos belélegezni.

Élelmiszer-feldolgozó üzemben való használatnál: A csíráképződés megelőzése érdekében használat után azonnal meg kell tisztítani és le kell fertőtleníteni a porszívót.

### **Veszély elkerülése karbantartás és javítás során**

Javításokat csak szakemberrel végezhet. Csak eredeti pótalkatrészeket és tartozékokat szabad használni.

## 2 Az első használatbavétel előtt

### Összeszerelés

Lásd a B. ábrát.

1. A kicsomagolás során ügyelni kell a készülék teljességére.
2. Szállítási károkat azonnal jelentenit kell a kereskedőnek.

## 3 Üzemeltetés

### Minden üzembe helyezés előtt figyelembe venni

Biztosítani kell az alábbi feltételek teljesülését:

- △ Porszívó, hálózati csatlakozóvezeték, szívótömlő és a tartozékok épek.
- △ Minden szűrő behelyezve és nem sérült.

### Üzem módok

Üzem mód (kialakítástól függően)	Megnevezés	Kapcsolóállás
Ki	Konnektor, feszültség alatt	<b>0</b>
Be	Konnektor feszültség alatt, manuális üzem	<b>I</b>
Minimális szívóteljesítmény	Porszívó csekély teljesítménnyel működik	<b>ECO</b>
Maximális szívási teljesítmény	Porszívó maximális teljesítménnyel működik	<b>MAX</b>
Készenléti üzem bekapcsoló automatikával, fokozatmentes fordulatszám-szabályozóval ECO-MAX	A porszívót az elektromos szerszám kapcsolja be és ki	<b>A</b>
Készenléti üzem bekapcsoló automatikával, fokozatmentes fordulatszám-szabályozóval ECO-MAX, automatikus szűrőtisztítással	Csökkenő szívásteljesítmény esetén a munkaszünetekben (= kikapcsolt elektromos szerszám) a szűrő tisztítása zajlik	

### Automatikus tisztítás (a felszereltségtől függően)

A porszívó elektromágneses szűrőtisztítóval rendelkezik, ami automatikusan lerázza a szűrőpatron felületére tapadó port.

## Száraz anyagok szívása

Szükséges felszerelés	Megjegyzések
Főszűrő (szűrőpatron)	A porszívónak, szűrőnek és a tartozékoknak száraznak kell lenniük. A nedves és száraz porszívózás gyakori váltása esetén külön főszűrőt kell használni.
Szűrőzsák a felszívandó finom szemcsés anyagok pormentes ártalmatlanításához	Korom, cement, gipsz, liszt vagy hasonló porok felszívásához: A szűrőzsákot a kosztartályba kell behelyezni, hogy a por ne ragadjon rá és ne kérésedjen.
Tartozékok használati területtől függően	

- Kívánt üzemmód beállítása a kapcsolóval.  
↳ Porszívó szívásra kész.
- A szívóerő beállításához az alábbi lehetőségek közül kell választani (felszereltségtől függően):
  - A kapcsolót ECO állásba helyezni
  - A fordulatszámot a kapcsolóval be kell állítani
  - Mellékkevegő-tolattyú beállítása a markolaton

## Folyadék szívása

Folyadékmennyiség	Szükséges felszerelés
Kis mennyiségű folyadék	Főszűrő (szűrőpatron) Vízfúvóka
Nagy mennyiségű folyadék	Főszűrő (habanyag) Vízfúvóka

- A szűrőzsákot folyadékok felszívása előtt ki kell venni a kosztartályból.
- A markolat mellékkevegő-tolattyúját kissé ki kell nyitni.
- A kapcsolót I állásba helyezni.

A porszívó kikapcsolása előtt:

- A szívókát ki kell venni a folyadékból.  
↳ A szívótömlőben maradó víz a tartályba kerül és nem folyhat ki.

A szívóteljesítmény hirtelen megszűnése és a motor-fordulatszám fokozódása esetén (megváltozott motorhang) az úszózelep megszakította a szívási folyamatot: A tartály megtelt.

- Porszívó kikapcsolása.
- Kosztartály és szűrőpatron ürítése.

## Elektromos szerszám csatlakoztatása

Lásd a C. ábrát.

A be-/kikapcsoló automatikás porszívók (A kapcsolóállás) csatlakozó-aljzata elektromos szerszámok csatlakoztatására szolgál. A porszívót az elektromos szerszám kapcsolja be és ki. 0 kapcsolóállásban a konnektort hosszabbító-kábelként lehet használni, pl. lámpához.

Csatlakozási érték: Porszívó + elektromos szerszám = max. 16 A (az érték az adott nemzeti változattól függ, műszaki adatokat figyelembe kell venni).



### FIGYELMEZTETÉS!

- A porszívó csatlakozó-aljzata mindig feszültség alatt áll. Sérülésveszély automatikusan induló elektromos szerszám miatt.
1. A csatlakoztatás előtt: Elektromos szerszám kikapcsolása.

### Smart Stop

Lásd a D. ábrát.

1. Lábbal fékezzen be.
  - ↳ A porszívó már nem tud elgurulni.

A Smart Stop az alábbi funkciókkal rendelkezik:

- A szennytartály ürítésére szolgáló markolat
- Rámpafunkció az akadályokon való áttjáráshoz

### Fúvófunkció

Lásd az E. ábrát.

Fúvófunkció gépek és berendezések tisztításához, portalanításához és szárításához.

### Térfogatáram kijelzése

Lásd: F. ábra.

Teli tartálynál vagy a szívótömlő eltömődésénél világít a térfogatáram kijelzője.

### A munka után

Lásd az G. ábrát.

1. A hálózati csatlakozóvezetékét és szívótömlőt fel kell tekerni.
2. A tartozékokat a tartozék-tárolóba kell helyezni.

### Szállítás és tárolás

1. Szállítás előtt a porszívó felső részének reteszeit le kell zárni.
2. A porszívó tömegét, különösen feltöltött kosztartály esetén mindenképpen figyelembe kell venni.
3. A porszívót tilos megdönteni, ha folyadék van a kosztartályban.
4. A porszívót száraz és fagymentes helyen, beltérben kell tárolni.

## 4 Hibakeresés és -javítás

Zavar	Ok	Elhárítás
Szívóteljesítmény csökkenése	Fedél nincs rendesen zárva	Fedél zárása
	Szűrő koszos	Tisztítás
	Szűrőzsák megtelt	Csere
	Tartály tele	Kiürítés
	Motorvédő szűrő eldugult	Tisztítás
	Fúvóka, csövek vagy tömlő eldugult	Tisztítás
A porszívó nem indul	Hálózati csatlakozó nincs a konnektorban	Bedugás
	Hálózat feszültség-mentes	Biztosíték ellenőrzése
	Hálózati csatlakozókábel sérült	Kicseréltetés
	Vízérzékelő / úszó kikapcsolt	Tartály kiürítése
	Kapcsoló A állásban	Kapcsolót I állásba állítani
A porszívó az elektromos szerszám bekapcsolása esetén nem indul	Az elektromos szerszám nincs a porszívó konnektorába bedugva	Hálózati csatlakozót a porszívón lévő konnektorba be kell dugni
	Kapcsoló nincs A állásban	Kapcsolót A állásba kell állítani

Nem szabad további beavatkozást végezni, hanem kapcsolatba kell lépni az ügyfélszolgálatlal.

## 5 Karbantartás

Lásd a H-I-J-K ábrát.

Karbantartás és tisztítás esetén a porszívót úgy kell kezelni, hogy ne jelentsen veszélyt a karbantartó személyzet és mások számára.

### Csak L porosztályú porszívóknál

A karbantartáshoz a felhasználó a porszívót

- szedje szét,
- tisztítsa meg és
- tartsa karban,

amennyiben ez végrehajtható, és nem veszélyezteti a karbantartó személyzetet és más személyeket.

Tartsa be a megfelelő biztonsági rendszabályokat.

- A leszerelés előtti tisztítás.
- Gondoskodjon arról, hogy a porszívó szétszerelési helyén biztosított legyen a szűrt kényszerszellőzés.
- Gondoskodjon a karbantartási terület tisztán tartásáról és a
- Megfelelő személyi védőfelszerelésről.

Évente legalább egyszer szakemberrel műszaki ellenőrzést kell végeztetni, pl. a szűrő sérülése, a porszívó légzárása és az ellenőrző-szerkezetek működése tekintetében.

## Tisztítatlan tárgyak

A karbantartás vagy javítás végrehajtásánál az összes olyan tisztítatlan tárgyat, amit nem lehet kielégítően megtisztítani, ártalmatlanítani kell. Az ilyen tárgyakat légmentesen záró tasakokba kell tenni, ennek során tartsa be az ilyen hulladékok kezelésére vonatkozó előírásokat.

### A tartály kiürítése

Csak az ilyen poroknál engedélyezett: munkahelyi értékhatára >1mg/m<sup>3</sup>.

1. Kapcsolja ki a porszívót, húzza ki a hálózati csatlakozót.
2. Nyissa ki a reteszeket.
3. Vegye el a fedelet és a szívótömlőt a tartályról.
4. Pattintsa ki a tartályt.

### A szűrőpatron cseréje

Lásd az J. ábrát.

1. Kapcsolja ki a porszívót, húzza ki a hálózati csatlakozót.
2. Nyissa ki a reteszeket.
3. Vegye el a fedelet a tartályról.
4. Sicherungsschraube lösen.
5. A szűrőpatron levétele.
6. Vezesse ütközésig új az szűrőpatron betetet egyenesen az ház fölé.
7. Húzza meg a rögzítő csavart.

### Szűrőpatronok, szűrőzsákok vagy hulladékkezelő zsákok ártalmatlanítása

A szűrőpatront, szűrőzsákot vagy a hulladékkezelő zsákot a nemzeti előírásoknak megfelelően kell ártalmatlanítani.

### Tisztítás

A porszívót nem szabad nagynyomású tisztítóval tisztítani. A tisztításhoz csak nedves kendőt és enyhe tisztítószert szabad használni. A sav, aceton és az oldószer kimarhatja a porszívó alkatrészeit.

Rendszeresen meg kell tisztítani a szűrőpatront, amelynek során a lamellákat nem szabad megsérteni. A nedvesen megtisztított szűrőpatront csak akkor szabad visszahelyezni, ha már teljesen megszáradt. A szűrőpatront nem szabad sűrített levegővel tisztítani vagy szárítani.

## 6 Eltávolítás



A régi készülékek értékes anyagokat tartalmaznak, amik alkalmasak az újrahasznosításra. A porszívót ne keverje a normál háztartási szemét közé, hanem adja le a megfelelő gyűjtőhelyen, pl a városi hulladékkezelő vállalatnál.

## 7 Eredeti tartozékok

Megnevezés	Rendelési szám NSG uClean 14.. / LD 14.. / ADL 14..	Rendelési szám NSG uClean ARDL 14..
Szűrőpatron FP 3600	411729	
Szűrőpatron FPP 3600	415109 (540986)	

Szűrőpatron FPPR 3600		413464 (529776)
Szűrőpatron FPPR 7200		413372

## 8 Műszaki adatok

		NSG uClean 14..		NSG uClean LD 14..	NSG uClean ADL / ARDL 14..
Feszültség	V	220-240	110	220-240	220-240
Frekvencia	Hz	50/60	50/60	50/60	50/60
Teljesítményfelvétele (max.)	W	1400	1400	1400	1400
Védettségi fok		II □		II □	I ⊕
Levegő-térfogatáram: a fúvókán	m³/h	248,4	174	248,4	248,4
Levegő-térfogatáram: a tömlőn	m³/h	147	128	147	147
Vákuum: a fúvókán	kPa	26	21	26	26
Vákuum: a tömlőn	kPa	20	20	20	20
Szűrő felülete	cm²	2950	2950	2950	2950 / 3400
Zajszint	dB(A)	85	85	84	85
Hálózati csatlakozó vezeték: Típus		H05VV-F 2x1,0	H05VV-F 3G1,5	H05VV-F 2x1,0	H05VV-F 3G1,5
Hálózati csatlakozó vezeték: Hossz	m	8	8	12	8


	Tartály térfogata l	Méreték cm (h x s x m)	Tömeg kg
NSG 1420	20	41,7 x 39 x 55	8,9
NSG 1432	32	41,7 x 39 x 64	9,3
NSG 1445	45	48,3 x 48,3 x 79	12,4
NSG LD-1422	22	46,1 x 43 x 57	10,3
NSG LD-1420	20	42,5 x 39 x 55	9,2
NSG LD-1432	32	42,5 x 39 x 64	9,5
NSG LD-1435	35	46,1 x 43 x 70,3	11,0
NSG LD-1445	45	48,3 x 48, x 79	12,8
NSG ADL-1420	20	42,5 x 39 x 55	8,9
NSG ADL-1432	32	42,5 x 39 x 64	9,3
NSG ADL-1445	45	48,3 x 48,3 x 79	12,6
NSG ARDL-1420	20	42,5 x 39 x 55	9,8
NSG ARDL-1432	32	42,5 x 39 x 64	10,2
NSG ARDL-1435	35	46,1 x 43 x 70,3	11,8
NSG ARDL-1445	45	48,3 x 48,3 x 79	13,3



	Tartály térfogata l	Méretetek cm (h x s x m)	Tömeg kg
NSG ARDL-1455 KFG	55	53 x 51 x 99	20,0

IP24 

## 9 Hasonlósági nyilatkozat

Hasonlósági nyilatkozat	
<p>Ezennel tanúsítjuk, hogy az alábbiakban megnevezett gép tervezése és építési módja alapján az általunk forgalomba hozott kivitelben megfelel az EK irányelvek vonatkozó, alapvető biztonsági és egészségügyi követelményeinek. A gép jóváhagyásunk nélkül történő módosítása esetén ez a nyilatkozat elveszti érvényességét.</p>	
Termék:	Szívóberendezés nedves és száraz alkalmazásra
Típus:	NSG
A készülék telepítése megfelel az alábbi idevonatkozó határozatoknak:	<p>EC-gépekre vonatkozó irányelvek, 2006/42/EK            EC-irányelvek EMV 2014/30/EU            RoHS 2011/65/EU</p> <p>DIN EN 60335-1(VDE 0700-1):2012-10; EN 60335-1:2012            DIN EN 60335-1 Ber.1 (VDE 0700-1 Ber.1):2014-04;            EN 60335-1:2012/AC:2014; EN 60335-1:2012/A11:2014            DIN EN 60335-1/A13 (VDE 0700-1/A13):2018-07            EN 60335-1:2012/A13:2017            DIN EN 60335-2-69 (VDE 0700-69):2015-07; EN 60335-2-69:2012            DIN EN 62233 (VDE 0700-336)2008-11; EN 62233:2008            DIN EN 62233 Ber.1 (VDE 0700-366 Ber.1):2009-04; EN 62233 Ber.1:2008</p> <p>DIN EN 55014-1 (VDE 0875-14-1):2018-08; EN 55014-1:2017            DIN EN 55014-2 (VDE 0875-14-2):2016-01; EN 55014-2:2015            Anforderungen der Kategorie I &amp; II / Requirements of category I &amp; II            DIN EN 61000-3-2 (VDE 0838-2):2015-03; EN 61000-3-2:2014            DIN EN 61000-3-3 (VDE 0838-3):2014-03; EN 61000-3-3:2013</p>
A dokumentációért felelős személy:	ELECTROSTAR GmbH, Hans-Zinser-Straße 1-3, 73061 Ebersbach/Fils, Germany
	 Carsten Gresser Head of Quality Assurance
20.08.2019	

## 1 Důležitá bezpečnostní upozornění

Před uvedením do provozu si pečlivě přečtěte návod k obsluze a uschovejte si jej k pozdějšímu nahlédnutí.

Obrázky v tomto návodu se vztahují ke všem modelovým variantám a mohou se lišit od skutečného rozsahu dodávky.

### Vysvětlení použitých symbolů a znaků



Toto je výstražný symbol. Varuje před možným nebezpečím zranění. Dodržujte všechny pokyny označené tímto výstražným symbolem, abyste předešli zranění nebo usmrcení. Výstražný symbol se objevuje vždy ve spojení se signálními slovy **NEBEZPEČÍ**, **VAROVÁNÍ** a **POZOR**.

Symbol	Signální slovo	Popis
	<b>NEBEZPEČÍ</b>	Označuje ohrožení s vysokým stupněm rizika, jež má za následek smrt nebo těžké úrazy, jestliže se mu nezabrání.
	<b>VAROVÁNÍ</b>	Označuje ohrožení se středním stupněm rizika, jež může mít za následek smrt nebo těžké úrazy, jestliže se mu nezabrání.
	<b>POZOR</b>	Označuje ohrožení se středním stupněm rizika, jež může mít za následek lehké nebo středně těžké zranění, jestliže se mu nezabrání.
	<b>UPOZORNĚNÍ</b>	Označuje ohrožení s možným následkem věcných škod, pokud se mu nezabrání.
△		Označuje předpoklad, který musí být splněn, než je možné provést určitou činnost.
1./2./3.		Označuje kroky činnosti, které uživatel musí postupně provést.
↳		Označuje výsledek činnosti.

### Kvalifikace obsluhujícího personálu

Vysavač musí být používán pouze osoby, které byly poučeny o správném použití a výslovně pověřen úkolem provozováním.

Tento stroj nesmí používat osoby (včetně dětí) s omezenými fyzickými, smyslovými nebo duševními schopnostmi nebo s nedostatečnými zkušenostmi a znalostmi. Na děti je třeba dohlédnout, aby si s přístrojem nehrály.

### Správné používání

Vysavač je vhodný pro vysávání prachu a kapalin.

Vysavačem se nesmí vysávat následující látky:

- Výbušný prach
- Hořlavé nebo výbušné kapaliny, nebo materiál nasáklý těmito kapalinami
- Materiál o teplotě vyšší než 60 °C

Používejte vysavač jen v nevybušném prostředí.

Vysavače prachu třídy L jsou vhodné k nasávání/odsávání suchého, nehořlavého, zdraví neohrožujícího prachu s mezními hodnotami na pracovišti >1mg/m<sup>3</sup>.



Vysavače, které nemají označení třídy prachu L, jsou vhodné jen k nasávání/odsávání nikoli nebezpečných prachů.

Provozujte vysavač jen pod dohledem. Na vysavač nestoupejte ani nesedejte.

Tento stroj je určen pro komerční využití, například pro použití v hotelech, školách, nemocnicích, továrnách, obchodech, kancelářích a k pronájmu.

Výrobce neručí za škody způsobené používáním k jinému než schválenému účelu, neodborným ovládním nebo neodbornou opravou.

### **Zamezení úrazu elektrickým proudem**

Napětí na typovém štítku musí souhlasit se síťovým napětím. Vysavač připojujte jen do řádně jištěné zásuvky.

Elektrický síťový kabel netahejte přes ostré hrany, nezalamujte nebo nepřiskřípněte. Poškozený elektrický síťový kabel nahraďte jen typem uvedeným v kapitole Technické údaje.

Vysavače včetně příslušenství neuvádějte do provozu v následujících případech:

- Elektrický síťový nebo prodlužovací kabel je vadný, nebo má trhliny.
- Vysavač je viditelně poškozený, např. praskliny v krytu.
- Při podezření na skrytou závadu, např. po pádu.

V následujících případech vysavač vypněte a vytáhněte zástrčku ze zásuvky:

- Při úniku pěny nebo kapaliny
- Při delší přestávce v práci a po každém použití
- Před každou údržbou nebo přestrojením

Při vytahování ze zásuvky vždy tahejte jen za zástrčku, nikdy za elektrický síťový kabel. Nedotýkejte se síťové zástrčky nikdy mokřkýma rukama.

Vysavač nikdy nepoužívejte venku za deště nebo při bouři. Prostor pod krytem udržujte stále v suchu.

Používejte jen kartáče dodané s vysavačem nebo uvedené v návodu k obsluze. Používání jiných kartáčů může mít negativní vliv na bezpečnost. Nedopusťte, aby elektrické kartáče přišly do styku s elektrickým síťovým kabelem.

### **Zamezení nebezpečí při provozu**

Jen pro vysavače třídy prachu L: Při výstupu odváděného vzduchu do místnosti dbejte na dostatečnou výměnu vzduchu (dodržujte platné národní předpisy).

Obslužný personál před prací informujte o následujících bodech:

- Zacházení s vysavačem
- Nebezpečí plynoucí od nasávaného materiálu
- Bezpečné odstranění nasávaného materiálu

Nepoužívejte funkci foukání v uzavřených prostorách. Pracujte jen s čistou sací hadicí. Nezviřujte zdraví nebezpečný prach. Nevdechujte prach.

Při použití v potravinářských závodech: Vysavač ihned po použití vyčistěte a dezinfikujte, aby se zabránilo kontaminaci.

### **Zamezení nebezpečí při údržbě a opravách**

Opravy nechte provádět jen odborníky. Používejte jen originální náhradní díly a příslušenství.

## **2 Před prvním uvedením do provozu**

### **Sestavení**

Viz obr. B.

1. Při vybalování zkontrolujte úplnost.
2. Poškození při dopravě ihned oznamte prodejci.

### 3 Provoz

#### Před každým uvedením do provozu

Musí být splněny následující předpoklady:

- △ Vysavač, elektrický síťový kabel, sací hadice a příslušenství nejsou poškozené.
- △ Jsou nasazené všechny filtry a nejsou poškozené.

#### Provozní režimy

Provozní režim (podle vybavení)	Popis	Poloha spínače
Vyp	Zásuvka pod napětím	0
Zap	Zásuvka pod napětím, ruční provoz	I
Minimální sací výkon	Vysavač běží s nízkým výkonem	ECO
Maximální sací výkon	Vysavač běží s maximálním výkonem	MAX
Pohotovostní režim pro automatické zapínání, plynulá regulace otáček ECO-MAX	Vysavač je zapínán a vypínán elektrickým nástrojem	A
Pohotovostní režim pro automatické zapínání, plynulá regulace otáček ECO-MAX, automatické čištění filtru	Při klesajícím sacím výkonu je při přestávkách v práci (= vypnutý elektrické nástroj) čištěn filtr	

#### Automatické čištění (podle varianty vybavení)

Vysavač je vybaven elektromagnetickým čištěním filtru, které ulpívající prach automaticky setřásá z filtrační kazety.

#### Suché vysávání

Potřebné vybavení	Upozornění
Hlavní filtr (filtrační vložka)	Vysavač, filtr a příslušenství musí být suché. Při častém střídání mokrého a suchého vysávání použijte samostatný filtr.
Filtrační sáček pro bezprašnou likvidaci vysávaného materiálu s jemnými částicemi	K vysávání sazí, cementu, sádry, mouky a podobných druhů prachu: Vložte filtrační sáček do sběrné nádoby, aby prach neulpíval a nevytvořil krustu.
Příslušenství podle oblasti použití	

1. Nastavte spínačem požadovaný provozní režim.
  - ↳ Vysavač je připravený k vysávání.
2. Zvolte nastavení sací síly z následujících možností (podle vybavení):
  - Nastavte spínač do polohy ECO
  - Nastavte spínačem otáčky
  - Nastavte přisávání vzduchu na rukojeti

## Vysávání kapalin

Množství kapaliny	Potřebné vybavení
Malé množství kapaliny	Hlavní filtr (filtrační vložka) Vodní sací tryska
Velké množství kapaliny	Hlavní filtr (pěnový materiál) Vodní sací tryska

1. Před vysáváním kapalin vyjměte filtrační sáček ze sběrné nádoby.
2. Otevřete trochu přísávání vzduchu na rukojeti.
3. Nastavte spínač do polohy I.

Před vypnutím vysavače:

1. Vyjměte sací trysku z kapaliny.  
↳ Zbytek vody v sací hadici se nasaje do nádoby a nemůže vytéci.

Při náhlé ztrátě sacího výkonu a zvýšení otáček motoru (změna zvuku motoru) ventil plováku přerušil sání: Nádoba je plná.

1. Vypněte vysavač.
2. Vyprázdněte sběrnou nádobu a filtrační vložku.

## Připojení elektrického nástroje

Viz obr. C.

Použijte zásuvku na vysavači s automatikou zapínání/vypínání (poloha A spínače) pro připojení elektrických nástrojů. Vysavač je zapínán a vypínán elektrickým nástrojem. V poloze spínače 0 je možné zásuvku využít jako prodlužovací kabel, např. pro světlo.

Přípojná hodnota: vysavač + elektrický nástroj = max. 16 A (hodnota závislá na variantě podle země, viz Technické údaje).



### VAROVÁNÍ!

- Zásuvka na vysavači je stále pod napětím.  
Nebezpečí poranění při automatickém rozběhu elektrického nástroje.
1. Před zasunutím: Vypněte elektrický nástroj.

## Smart Stop

Viz obr. D.

1. Nohou zapněte brzdu.  
↳ Vysavač už nyní nemůže odjet.

Smart stop nabízí další funkce:

- Rukojeť k vyprázdnění sběrné nádoby
- Náběhová funkce pro jízdu přes překážky

## Funkce foukání

Viz obr. E.

Funkci foukání používejte jen k čištění, zbavování prachu a sušení strojů a zařízení.

## Ukazatel objemového průtoku

Viz obr. F.

Při plné nádobě nebo ucpání sací hadice svítí ukazatel objemového průtoku.

### Po skončení práce

Viz obr. G.

1. Naviňte elektrický síťový kabel a a sací hadici.
2. Příslušenství uložte do schránky pro příslušenství.

### Přeprava a skladování

1. Před přepravou zavřete zámky horní části vysavače.
2. Pozor na hmotnost vysavače, zejména při plné sběrné nádobě.
3. Vysavač nenaklánějte, když je kapalina ve sběrné nádobě.
4. Skladujte vysavač v suchu a chráněný před mrazem.

## 4 Vyhledávání poruch a oprava

Porucha	Příčina	Odstranění
Pokles sacího výkonu	Nesprávně uzavřený kryt	Zavřete kryt
	Znečištěný filtr	Vyčistěte
	Plný filtrační sáček	Vyměňte
	Plná nádoba	Vyprázdněte
	Ucpaný filtr na ochranu motoru	Vyčistěte
	Ucpaná tryska, trubka nebo hadice	Vyčistěte
Vysavač se nerozbíhá	Síťová zástrčka není v zásuvce	Zastrčte
	V síti není napětí	Zkontrolujte pojistku
	Vadný elektrický síťový kabel	Nechte vyměnit
	Vodní čidlo/plovák způsobil vypnutí	Vyprázdněte nádobu
	Spínač v poloze A	Nastavte spínač do polohy I
Vysavač se nerozběhne při zapnutí elektrického nástroje	Elektrický nástroj není připojený do zásuvky vysavače	Zastrčte síťovou zástrčku do zásuvky vysavače
	Spínač není v poloze A	Nastavte spínač do polohy A

Neprovádějte žádné další zásahy a kontaktujte zákaznický servis.

## 5 Údržba

Viz obr. H-I-J-K.

Při údržbě a čištění zacházejte s vysavačem tak, aby nevzniklo žádné nebezpečí pro personál údržby ani jiné osoby.

### Jen pro vysavače třídy prachu L

Za účelem údržby prováděné uživatelem je nutné vysavač

- demontovat,

- vyčistit a
- provést jeho údržbu,

je-li to možné tak, aniž by přitom hrozilo nebezpečí pro personál údržby a ostatní osoby.

Součástí vhodných preventivních opatření je/jso

- čištění před demontáží,
- opatření pro místní filtrované nucené odvětrání, na kterém je vysavač demontován,
- čištění oblasti pro provádění údržby a
- vhodné osobní ochranné pomůcky.

Nejméně jednou ročně nechte provést technickou kontrolu odborným personálem, např. ohledně poškození filtru, vzduchotěsnosti vysavače a funkce kontrolních zařízení.

### Znečištěné předměty

Při provádění údržbářských nebo opravářských prací musejí být zlikvidovány všechny znečištěné předměty, které nemohou být uspokojivě vyčištěny. Tyto předměty musejí být zlikvidovány v nepropustných sáčcích v souladu s platnými předpisy pro odstranění tohoto odpadu.

### Vyprázdnění zásobníku

Přípustné pouze u prachů s mezními hodnotami na pracovišti  $>1\text{mg}/\text{m}^3$ .

1. Vypněte vysavač, vytáhněte síťovou zástrčku ze zásuvky.
2. Otevřete uzávěry.
3. Odejměte ze zásobníku víko a sací hadici.
4. Vyprázdněte zásobník.

### Výměna filtrační vložka

Viz obr. J.

1. Vypněte vysavač, vytáhněte síťovou zástrčku ze zásuvky.
2. Otevřete uzávěry.
3. Odejměte ze zásobníku víko.
4. Povolte zajišťovací šroub.
5. Vyjmutí filtračního vložku.
6. Novou filtrační vložku prostrčte rovně až na doraz přes těleso.
7. Utáhněte zajišťovací šroub.

### Likvidace filtračních vložek, filtračních sáčků nebo sáčků pro likvidaci

Filtrační vložku, filtrační sáček nebo sáček pro likvidaci likvidujte v souladu s národním předpisy.

### Čištění

Nečistěte vysavač vysokotlakým čističem. K čištění používejte vlhký hadr a jemný čisticí prostředek. Kyseliny, aceton a rozpouštědla mohou naleptat části vysavače.

Pravidelně čistěte filtrační kazetu, přitom nepoškozte lamely. Filtrační kazetu čištěnou za mokra nasadte až po jejím úplném uschnutí. Filtrační kazetu nečistěte ani nevysoušejte stlačeným vzduchem.

## 6 Zpracování odpadů



Staré přístroje jsou vyrobené z cenných materiálů, které jsou vhodné k recyklaci. Nelikvidujte vysavače spolu s domovním odpadem, ale nechte je zlikvidovat odborně prostřednictvím vhodných sběrných

míst, např. prostřednictvím komunální sběrný odpadů.

## 7 Originální příslušenství

Popis	Objednací č. NSG uClean 14.. / LD 14.. / ADL 14..	Objednací č. NSG uClean ARDL 14..
Filtrační vložka FP 3600	411729	
Filtrační vložka FPP 3600	415109 (540986)	
Filtrační vložka FPPR 3600		413464 (529776)
Filtrační vložka FPPR 7200		413372

## 8 Technické údaje

		NSG uClean 14..		NSG uClean LD 14..	NSG uClean ADL / ARDL 14..
Napětí	V	220-240	110	220-240	220-240
Frekvence	Hz	50/60	50/60	50/60	50/60
Příkon (max.)	W	1400	1400	1400	1400
Třída ochrany		II ☐		II ☐	I ⊕
Objemový proud vzduchu: hadice	m <sup>3</sup> /h	248,4	174	248,4	248,4
Objemový proud vzduchu: ventilátor	m <sup>3</sup> /h	147	128	147	147
Podtlak: ventilátor	kPa	26	21	26	26
Podtlak: hadice	kPa	20	20	20	20
Filtrační plocha	cm <sup>2</sup>	2950	2950	2950	2950 / 3400
Hladina hluku	dB(A)	85	85	84	85
Síťové připojovací vedení: Typ		H05VV-F 2x1,0	H05VV-F 3G1,5	H05VV-F 2x1,0	H05VV-F 3G1,5
Síťové připojovací vedení: Délka	m	8	8	12	8


	Objem zásobníku l	Rozměry cm (d x š x v)	Hmotnost kg
NSG 1420	20	41,7 x 39 x 55	8,9
NSG 1432	32	41,7 x 39 x 64	9,3
NSG 1445	45	48,3 x 48,3 x 79	12,4
NSG LD-1422	22	46,1 x 43 x 57	10,3
NSG LD-1420	20	42,5 x 39 x 55	9,2
NSG LD-1432	32	42,5 x 39 x 64	9,5
NSG LD-1435	35	46,1 x 43 x 70,3	11,0
NSG LD-1445	45	48,3 x 48, x 79	12,8
NSG ADL-1420	20	42,5 x 39 x 55	8,9
NSG ADL-1432	32	42,5 x 39 x 64	9,3
NSG ADL-1445	45	48,3 x 48,3 x 79	12,6



	Objem zásobníku l	Rozměry cm (d x š x v)	Hmotnost kg
NSG ARDL-1420	20	42,5 x 39 x 55	9,8
NSG ARDL-1432	32	42,5 x 39 x 64	10,2
NSG ARDL-1435	35	46,1 x 43 x 70,3	11,8
NSG ARDL-1445	45	48,3 x 48,3 x 79	13,3
NSG ARDL-1455 KFG	55	53 x 51 x 99	20,0

IP24 **CE**

## 9 ES prohlášení o shodě

ES prohlášení o shodě	
<p>Tímto prohlašujeme, že níže označené stroje odpovídají jejich základní koncepcí a konstrukčním provedením, stejně jako námi do provozu uvedenými konkrétními provedeními, příslušným zásadním požadavkům o bezpečnosti a ochraně zdraví směrnic ES. Při jakýchkoli na stroji provedených změnách, které nebyly námi odsouhlaseny, pozbývá toto prohlášení svou platnost.</p>	
Výrobek:	Vysavač pro mokré a suché vysávání
Typ:	NSG
Konstrukce přístrojů splňuje tyto příslušné předpisy:	Směrnice 2006/42/ES o strojních zařízeních Směrnice 2004/108/EU o elektromagnetické kompatibilitě RoHS 2011/65/EU
	DIN EN 60335-1(VDE 0700-1):2012-10; EN 60335-1:2012 DIN EN 60335-1 Ber.1 (VDE 0700-1 Ber.1):2014-04; EN 60335-1:2012/AC:2014; EN 60335-1:2012/A11:2014 DIN EN 60335-1/A13 (VDE 0700-1/A13):2018-07 EN 60335-1:2012/A13:2017 DIN EN 60335-2-69 (VDE 0700-69):2015-07; EN 60335-2-69:2012 DIN EN 62233 (VDE 0700-336)2008-11; EN 62233:2008 DIN EN 62233 Ber.1 (VDE 0700-366 Ber.1):2009-04; EN 62233 Ber.1:2008
	DIN EN 55014-1 (VDE 0875-14-1):2018-08; EN 55014-1:2017 DIN EN 55014-2 (VDE 0875-14-2):2016-01; EN 55014-2:2015 Anforderungen der Kategorie I & II / Requirements of category I & II DIN EN 61000-3-2 (VDE 0838-2):2015-03; EN 61000-3-2:2014 DIN EN 61000-3-3 (VDE 0838-3):2014-03; EN 61000-3-3:2013
Osoba zplnomocněná sestavením dokumentace:	ELECTROSTAR GmbH, Hans-Zinser-Straße 1-3, 73061 Ebersbach/Fils, Germany
	
	Carsten Gresser Head of Quality Assurance
20.08.2019	

## 1 Dôležité bezpečnostné upozornenia

Návod na použitie si starostlivo prečítajte pred uvedením do prevádzky a uschovajte ho pre neskoršie vyhľadávanie informácií.

Obrázky v tomto návode sa vzťahujú na všetky dostupné varianty modelu a môžu sa odlišovať od skutočného rozsahu dodávky.

### Vysvetlenie k použitým symbolom a značkám



Toto je výstražný symbol. Tento varuje pred možným nebezpečenstvom poranenia. Dodržiavajte všetky pokyny, ktoré sú označené týmto symbolom, aby sa zabránilo poraneniám alebo smrti. Výstražný symbol sa objavuje vždy v spojení so signalizujúcimi slovami **NEBEZPEČENSTVO**, **VÝSTRAHA** a **OPATRNE**.

Symbol	Signalizujúce slovo	Opis
	<b>NEBEZPEČENSTVO</b>	Označuje ohrozenie s vysokým stupňom rizika, ktoré má za následok smrť alebo ťažké poranenia, ak sa mu nezabráni.
	<b>VÝSTRAHA</b>	Označuje ohrozenie so stredným stupňom rizika, ktoré môže mať za následok smrť alebo ťažké poranenia, ak sa mu nezabráni.
	<b>OPATRNE</b>	Označuje ohrozenie s nízkym stupňom rizika, ktoré môže mať za následok ľahké alebo mierne poranenia, ak sa mu nezabráni.
	<b>POZOR</b>	Označuje ohrozenie, ktoré môže mať za následok vecné škody, ak sa mu nezabráni.
△		Označuje predpoklad, ktorý musí byť splnený, skôr ako sa bude môcť vykonať činnosť.
1./2./3.		Označuje kroky činnosti vykonávané za sebou prostredníctvom používateľa.
↳		Označuje výsledok činnosti.

### Spôsobilosť prevádzkového personálu

Spotrebič smú obsluhovať iba osoby, ktoré boli oboznámené s jeho obsluhou a jeho obsluha im bola výslovne prikázaná.

Tento prístroj nesmú používať osoby (vrátane detí) so zníženými psychickými, sensorickými alebo mentálnymi schopnosťami alebo s nedostatkom skúseností a vedomostí. Deti musia byť pod dozorom, aby sa zabezpečilo, že sa s prístrojom nebudú hrať.

### Použitie v súlade s určením

Vysávač je vhodný na vysávanie prachu a kvapalín.

Vysávač nie je vhodný na vysávanie nasledujúcich látok:

- Výbušné druhy prachu
- Horľavé alebo výbušné kvapaliny alebo vysávané látky nasýtené týmito kvapalinami
- Vysávaná látka, ktorá je teplejšia ako 60 °C

Vysávač neprevádzkujte vo výbušnom prostredí.

Vysávače triedy prachu L sú vhodné na vysávanie/odsávanie suchých, nehorľavých, pre zdravie nebezpečných druhov prachu s hraničnými hodnotami pre pracovisko  $>1\text{mg}/\text{m}^3$ .



Vysávače, ktoré nemajú označenie triedy prachu L, sú vhodné iba na vysávanie/odsávanie bezpečných druhov prachu.

Vysávač prevádzkujte iba pod dozorom. Na vysávač nestúpajte ani nesadajte.

Tento prístroj je určený na profesionálne použitie, napríklad na použitie v hoteloch, školách, nemocniciach, závodoch, obchodoch, kanceláriách a pri prenajímaní priestorov.

Výrobca neručí za škody v dôsledku použitia na iné účely, neodbornej obsluhy alebo neodbornej opravy.

### Zabránenie nebezpečenstvám v dôsledku zásahu elektrickým prúdom

Napätie uvedené na typovom štítku sa musí zhodovať so sieťovým napätím. Vysávač pripájajte iba na dostatočne istenú zásuvku.

Sieťové prírodné vedenie neťahajte cez ostré hrany, nezalamujte ho ani nestláčajte. Poškodené sieťové prírodné vedenie vymeňte iba za vyhotovenie uvedené v kapitole Technické údaje.

Vysávač vrátane príslušenstva neuvádzajte do prevádzky v nasledujúcich prípadoch:

- Sieťové prírodné vedenie alebo predĺžovacie vedenie sú chybné alebo vykazujú pretrhnutia.
- Vysávač je viditeľne poškodený, napr. praskliny v telese.
- Pri podozrení na neviditeľnú chybu, napr. po páde.

V nasledujúcich prípadoch vysávač vypnite a vyťahnite zo zástrčky:

- Pri úniku peny alebo kvapaliny
- Pri dlhšom prerušení práce a po každom použití
- Pred každou údržbou alebo prestavbou

Pri vyťahovaní zo zásuvky ťahajte vždy iba za zástrčku, nikdy nie za sieťové prírodné vedenie. Zástrčku nikdy nechytajte mokrými rukami.

Vysávač neatvárajte vonku za dažďa alebo búrky. Vnútro krytu udržiavajte vždy suché.

Používajte iba kefy dodané s vysávačom alebo určené v tomto návode na použitie. Použitie iných kief môže obmedziť bezpečnosť. Zabráňte kontaktu elektrických kief so sieťovým prírodným vedením.

### Zabránenie nebezpečenstvám počas prevádzky

Iba pre vysávače s triedou prachu L: Dbajte na dostatočnú mieru výmeny vzduchu, keď sa odpadový vzduch dostáva späť do priestoru (dodržiavajte platné národné nariadenia).

Personál obsluhy informujte pred začiatkom práce o nasledujúcich bodoch:

- Manipulácia s vysávačom
- Nebezpečenstvá vychádzajúce z vysávaných látok
- Bezpečné odstránenie vysávaných látok

Funkciu ofukovania nepoužívajte v uzatvorených priestoroch. Pracujte iba s čistou nasávacou hadicou. Nevírite zdraviu škodlivý prach. Prach nevdychnite.

Pri použití v prevádzkach spracovávajúcich potraviny: Vysávač po použití ihneď očistite a dezinfikujte, aby sa predišlo tvoreniu zárodkov.

## Zabránenie nebezpečenstvám pri údržbe a oprave

Opravy nechajte vykonávať iba odborníkom. Používajte iba originálne náhradné diely a diely príslušenstva.

## 2 Pred prvým uvedením do prevádzky

### Zloženie

Pozor obr. B.

1. Pri vybalovaní skontrolujte úplnosť dodávky.
2. Škody spôsobené prepravou ihneď nahláste predajcovi.

## 3 Prevádzka

### Toto dodržte pred každým uvedením do prevádzky

Zabezpečte, aby boli splnené nasledujúce predpoklady:

- △ Vysávač, sieťové prírodné vedenie, nasávací hadica a príslušenstvo nie sú poškodené.
- △ Všetky filtre sú nasadené a nie sú poškodené.

### Druhy prevádzky

Druh prevádzky (podľa výbavy)	Opis	Poloha spínača
VYP	Zásuvka pod napätím	0
ZAP	Zásuvka pod napätím, manuálna prevádzka	I
Minimálny sací výkon	Vysávač beží s nízkym výkonom	ECO
Maximálny sací výkon	Vysávač beží s maximálnym výkonom	MAX
Pohotovostná prevádzka pre automatiku zapnutia, plynulý regulátor otáčok ECO-MAX	Vysávač sa zapne a vypne prostredníctvom elektrického náradia	A
Pohotovostná prevádzka pre automatiku zapnutia, plynulý regulátor otáčok ECO-MAX, automatické čistenie filtra	Pri znižujúcom sa sacom výkone sa počas pracovných prestávok (= vypnuté elektrické náradie) čistí filter	

### Automatické čistenie (podľa variantu vybavenia)

Vysávač je vybavený elektromagnetickým čistením filtra, pomocou ktorého sa príľnutý prach automaticky vytrásie z filtračnej vložky.

## Vysávanie suchých látok

Potrebné vybavenie	Upozornenia
Hlavný filter (filtračná vložka)	Vysávač, filter a príslušenstvo musia byť suché. Pri častom striedaní mokrého a suchého vysávania používajte samostatný hlavný filter.
Filtračné vrečko na bezprašnú likvidáciu nasávaných látok z jemných častíc	Na vysávanie sadzí, cementu, sadry, múky alebo podobných druhov prachu: Filtračné vrečko nasadíte do nádoby na nečistoty, aby prach neostal príľnutý a aby nevyschol.
Príslušenstvo podľa oblasti použitia	

- Požadovaný druh prevádzky nastavte na spínači.  
↳ Vysávač je pripravený na vysávanie.
- Na nastavenie sacej sily zvolte jednu z nasledujúcich možností (podľa výbavy):
  - Spínač prestavte do polohy ECO
  - Na spínači nastavte otáčky
  - Posúvač pre vedľajší vzduch nastavte na rúre s rukoväťou

## Vysávanie kvapalín

Množstvo kvapaliny	Potrebné vybavenie
Malé množstvo kvapaliny	Hlavný filter (filtračná vložka) Hubica na vodu
Veľké množstvo kvapaliny	Hlavný filter (penový) Hubica na vodu

- Filtračné vrečko pred vysávaním kvapalín odoberte z nádoby na nečistoty.
- Nepatrne otvorte posúvač pre vedľajší vzduch na rúre s rukoväťou.
- Spínač prestavte do polohy I.

Pred vypnutím vysávača:

- Nasávaciu hubicu vyťahnite z kvapaliny.  
↳ Zvyšná voda nachádzajúca sa v nasávacej hadici sa nasaje do nádoby a nemôže vytečť.

Pri náhlej strate sacieho výkonu a zvýšených otáčkach motora (zmenený zvuk motora) prerušil plavákový ventil proces vysávania: Nádoba je plná.

- Vypnite vysávač.
- Vyprázdňte nádobu na nečistoty a filtračnú vložku.

## Pripojenie elektrického náradia

Pozor obr. C.

Na pripojenie elektrického náradia použite zásuvku na vysávačoch s automatikou zapnutia/vypnutia (poloha spínača A). Vysávač sa zapne a vypne prostredníctvom elektrického náradia. V polohe spínača 0 je možné zásuvku použiť ako predĺžovacie vedenie, napr. pre svetlo.

Menovitý príkon: Vysávač + elektrické náradie = max. 16 A (hodnota závislá od variantu pre krajinu, prihliadajte na technické údaje).



### VÝSTRAHA!

Zásuvka na vysávači je vždy pod napätím.

Nebezpečenstvo poranenia v dôsledku automaticky sa rozbiehajúceho elektrického náradia.

1. Pred zastrčením: Vypnite elektrické náradie.

### Smart Stop

Pozor obr. D.

1. Nohou aktivujte brzdú.
  - ↳ Vysávačom nie je možné pohybovať

Smart Stop poskytuje ďalšie funkcie:

- Rukoväť na vyprázdnenie na nečistoty
- Funkcia rampy pre prejazd cez prekážky

### Funkcia ofukovania

Pozor obr. E.

Funkciu ofukovania používajte iba na čistenie, zbavovanie prachu a sušenie strojov a zariadení.

### Indikátor objemového prúdu

Pozri obr. F.

Pri plnej nádobe alebo pri upchatíach na sacej hadici svieti indikátor objemového prúdu.

### Po práci

Pozor obr. G.

1. Naviňte sieťové prírodné vedenie a nasávaciu hadicu.
2. Príslušenstvo uschovajte v mieste na odkladanie príslušenstva.

### Preprava a skladovanie

1. Pred prepravou uzatvorte blokovania hornej časti vysávača.
2. Prihliadajte na hmotnosť vysávača, predovšetkým pri naplnenej nádobe na nečistoty.
3. Vysávač neprevracajte, keď sa v nádobe na nečistoty nachádza kvapalina.
4. Vysávač skladujte vo vnútorných priestoroch v suchu a chránený proti mrazu.

## 4 Vyhľadanie chyby a oprava

Porucha	Príčina	Odstránenie
Znižovanie sacieho výkonu	Kryt nie je správne zatvorený	Zatvorte kryt
	Filter znečistený	Vyčistiť
	Filtračné vrečko plné	Vymeniť
	Nádoba plná	Vyprázdiť
	Filter ochrany motora upchatý	Vyčistiť
	Hubica, rúra alebo hadica upchatá	Vyčistiť
Vysávač sa nerozbehne	Zástrčka nie je v zásuvke	Zastrčiť
	Sieť bez napätia	Skontrolujte poistku
	Sieťové prírodné vedenie chybné	Nechajte ho vymeniť
	Snímač vody/plavák realizoval vypnutie	Vyprázdiť nádobu
	Spínač v polohe A	Spínač prestavte do polohy I
Vysávač sa nerozbehne pri zapnutí elektrického náradia	Elektrické náradie nie je zapojené v zásuvke na vysávači	Zástrčku zastrčte do zásuvky na vysávači
	Spínač nie je v polohe A	Spínač prestavte do polohy A

Nevykonávajte žiadne ďalšie kroky, ale kontaktujte zákaznícky servis.

## 5 Údržba

Pozor obr. H-I-J-K.

Pri údržbe a čistení manipulujte s vysávačom tak, aby nevznikalo nebezpečenstvo pre personál údržby ani iné osoby.

### Iba pre vysávače s triedou prachu L

Na údržbu prostredníctvom používateľa sa musí vysávač

- rozobrať,
- vyčistiť a
- vykonať na ňom údržba,

pokiaľ je to realizovateľné bez toho, aby bolo pritom vyvolané nebezpečenstvo pre údržbový personál a iné osoby.

Zahrnuté vhodné preventívne opatrenia

- Čistenie pred demontážou,
- Uskutočnenie prevencie pre miestne filtrované nútené vetranie, na ktorom sa vysávač demontuje,
- Čistenie údržbovej oblasti a
- vhodné osobné ochranné prostriedky.

Minimálne jedenkrát ročne iniciujte technickú kontrolu prostredníctvom odborného personálu, napr. na poškodenie filtra, vzduchotesnosť vysávača a funkciu kontrolných zariadení.

### Znečistené predmety

Pri realizácii údržbových a opravárenských prác sa musia zlikvidovať všetky znečistené predmety, ktoré nie je možné uspokojujúco vyčistiť. Takéto predmety sa musia zlikvidovať v nepriepustných vreckách v zhode s platnými ustanoveniami pre odstraňovanie takéhoto odpadu.

### Vyprázdenie nádoby

Je dovolené iba pri prachu so všeobecnými hraničnými hodnotami pre pracovisko  $>1\text{mg}/\text{m}^3$ .

1. Vypnite vysávač, vytiahnite sieťovú zástrčku.
2. Otvorte uzávery.
3. Zoberte kryt a saciu trubicu z nádoby.
4. Vyklopte nádobu.

### Výmena filtračná vložka

Pozor obr. J.

1. Vypnite vysávač, vytiahnite sieťovú zástrčku.
2. Otvorte uzávery.
3. Zoberte kryt z nádoby.
4. Povoľte poistnú skrutku.
5. Vybrať filtračná vložka.
6. Vložku filtra nasadíte priamo ce kryt až na doraz.
7. Dotiahnite poistnú skrutku.

### Likvidácia filtračných vložiek, filtračných vreciek alebo vreciek na odstraňovanie odpadov

Filtračné vložky, filtračné vrecká alebo vrecká na odstraňovanie odpadov likvidujte v zhode s národnými predpismi.

### Čistenie

Vysávač nečistite pomocou vysokotlakového čistiaceho zariadenia. Na čistenie používajte iba vlhkú handričku a jemný čistiaci prostriedok. Kyselina, acetón a rozpúšťadlá môžu rozleptať diely vysávača.

Pravidelne čistite filtračnú vložku, nepoškodte pri tom lamely. Filtračnú vložku očistenú za mokra opäť nasadíte až vtedy, keď bude úplne suchá. Filtračnú vložku nečistite ani nesušte stlačeným vzduchom.

## 6 Likvidácia



Staré prístroje obsahujú cenné materiály, ktoré sú vhodné na opätovné spracovanie. Vysávače nedávajte do normálneho odpadu, ale ich odborne zlikvidujte cez vhodné zberné systémy, napr. cez vaše komunálne likvidačné miesto.



## 7 Originálne príslušenstvo

Opis	Objedn. č. NSG uClean 14.. / LD 14.. / ADL 14..	Objedn. č. NSG uClean ARDL 14..
Filtračná vložka FP 3600	411729	
Filtračná vložka FPP 3600	415109 (540986)	
Filtračná vložka FPPR 3600		413464 (529776)
Filtračná vložka FPPR 7200		413372

## 8 Technické údaje


		NSG uClean 14..		NSG uClean LD 14..	NSG uClean ADL / ARDL 14..
Napätie	V	220-240	110	220-240	220-240
Frekvencia	Hz	50/60	50/60	50/60	50/60
Príkion (max.)	W	1400	1400	1400	1400
Ochranná trieda		II □		II □	I ⊕
Objemový prietok vzduchu: na dúchadle	m <sup>3</sup> /h	248,4	174	248,4	248,4
Objemový prietok vzduchu: na hadici	m <sup>3</sup> /h	147	128	147	147
Podtlak: na dúchadle	kPa	26	21	26	26
Podtlak: na hadici	kPa	20	20	20	20
Filtračná plocha	cm <sup>2</sup>	2950	2950	2950	2950 / 3400
Hladina hluku	dB(A)	85	85	84	85
Elektrická prípojka: Typ		H05VV-F 2x1,0	H05VV-F 3G1,5	H05VV-F 2x1,0	H05VV-F 3G1,5
Elektrická prípojka: Dĺžka	m	8	8	12	8

	Objem zásobníka l	Rozmery cm (d x š x v)	Hmotnosť kg
NSG 1420	20	41,7 x 39 x 55	8,9
NSG 1432	32	41,7 x 39 x 64	9,3
NSG 1445	45	48,3 x 48,3 x 79	12,4
NSG LD-1422	22	46,1 x 43 x 57	10,3
NSG LD-1420	20	42,5 x 39 x 55	9,2
NSG LD-1432	32	42,5 x 39 x 64	9,5
NSG LD-1435	35	46,1 x 43 x 70,3	11,0
NSG LD-1445	45	48,3 x 48, x 79	12,8
NSG ADL-1420	20	42,5 x 39 x 55	8,9
NSG ADL-1432	32	42,5 x 39 x 64	9,3
NSG ADL-1445	45	48,3 x 48,3 x 79	12,6

	Objem zásobníka l	Rozměry cm (d x š x v)	Hmotnosť kg
NSG ARDL-1420	20	42,5 x 39 x 55	9,8
NSG ARDL-1432	32	42,5 x 39 x 64	10,2
NSG ARDL-1435	35	46,1 x 43 x 70,3	11,8
NSG ARDL-1445	45	48,3 x 48,3 x 79	13,3
NSG ARDL-1455 KFG	55	53 x 51 x 99	20,0

IP24 

## 9 EG – konformné prehlásenie

EG – konformné prehlásenie	
<p>Týmto vyhlasujeme, že ďalej označený stroj zodpovedá na základe jeho koncepcie a konštrukcie a takisto vyhotovenia, ktoré sme dodali, príslušným základným požiadavkám na bezpečnosť a ochranu zdravia uvedeným v smerniciach EÚ. Pri zmene stroja, ktorá nebola nami odsúhlasená, stráca toto prehlásenie svoju platnosť.</p>	
Výrobok:	Vysávač pre suché a mokré použitie
Typ:	NSG
Typ konštrukcie prístrojov zodpovedá príslušným ustanoveniam:	<p>Smernica ES o strojových zariadeniach 2006/42/ES  Smernica ES o elektromagnetickej kompatibilite 2014/30/EU  RoHS 2011/65/EU</p> <p>DIN EN 60335-1(VDE 0700-1):2012-10; EN 60335-1:2012  DIN EN 60335-1 Ber.1 (VDE 0700-1 Ber.1):2014-04;  EN 60335-1:2012/AC:2014; EN 60335-1:2012/A11:2014  DIN EN 60335-1/A13 (VDE 0700-1/A13):2018-07  EN 60335-1:2012/A13:2017  DIN EN 60335-2-69 (VDE 0700-69):2015-07; EN 60335-2-69:2012  DIN EN 62233 (VDE 0700-336)2008-11; EN 62233:2008  DIN EN 62233 Ber.1 (VDE 0700-366 Ber.1):2009-04; EN 62233 Ber.1:2008</p> <p>DIN EN 55014-1 (VDE 0875-14-1):2018-08; EN 55014-1:2017  DIN EN 55014-2 (VDE 0875-14-2):2016-01; EN 55014-2:2015  Anforderungen der Kategorie I &amp; II / Requirements of category I &amp; II  DIN EN 61000-3-2 (VDE 0838-2):2015-03; EN 61000-3-2:2014  DIN EN 61000-3-3 (VDE 0838-3):2014-03; EN 61000-3-3:2013</p>
Osoba zodpovedná za dokumentáciu:	ELECTROSTAR GmbH, Hans-Zinser-Straße 1-3, 73061 Ebersbach/Fils, Germany
	 Carsten Gresser Head of Quality Assurance
20.08.2019	

## 1 Indicații de siguranță importante

Înainte de punerea în funcțiune, citiți cu atenție manualul de utilizare și păstrați-l pentru consultarea ulterioară. Imaginile din acest manual se referă la toate variantele disponibile de model și pot diferi față de conținutul pachetului de livrare efectiv.

### Explicația simbolurilor și semnelor utilizate



Acesta este un simbol de avertizare. El atrage atenția asupra unui posibil pericol de vătămare. Respectați toate instrucțiunile, care sunt marcate cu acest simbol, pentru a evita vătăările sau decesul. Simbolul de avertizare apare întotdeauna în legătură cu cuvintele de avertizare **PERICOL**, **AVERTIZARE** și **PRECAUȚIE**.

Simbol	Cuvânt de avertizare	Descriere
	<b>PERICOL</b>	Semnaleză un pericol cu grad mare de risc care, dacă nu este evitat, poate avea ca urmare decesul sau vătămări grave.
	<b>AVERTIZARE</b>	Semnaleză un pericol cu grad mediu de risc care, dacă nu este evitat, poate avea ca urmare decesul sau vătămări grave.
	<b>PRECAUȚIE</b>	Semnaleză un pericol cu grad scăzut de risc care, dacă nu este evitat, poate avea ca urmare vătămări ușoare sau moderate.
	<b>ATENȚIE</b>	Semnaleză un pericol care, dacă nu este evitat, poate avea ca urmare daune materiale.
△		Semnaleză o premisă care trebuie îndeplinită înainte de a putea fi efectuată o acțiune.
1./2./3.		Semnaleză pașii care trebuie efectuați succesiv de utilizator.
↳		Semnaleză rezultatul unei acțiuni.

### Calificarea personalului de exploatare

Aparatul are voie să fie utilizat numai de persoane, care sunt instruite în manipularea lui și care au fost însărcinate în mod expres cu deservirea lui.

Nu este permisă utilizarea acestei mașini de către persoane (inclusiv copii) cu capacități fizice, senzoriale sau mentale diminuate sau lipsă de experiență și cunoștințe. Copiii trebuie supravegheați pentru a vă asigura că nu se joacă cu aparatul.

### Utilizare conformă cu destinația

Aspiratorul este adecvat pentru aspirarea prafului și a lichidelor.

Nu utilizați aspiratorul pentru aspirarea următoarelor materiale:

- Praful cu pericol de explozie
- Lichide inflamabile sau cu pericol de explozie, sau material aspirat îmbibat cu aceste lichide
- Material de aspirat mai fierbinte decât 60 °C

Nu exploatați aspiratorul în medii cu pericol de explozie.

Aspiratoarele din clasa de praf L sunt adecvate pentru a aspira/absorbi prafuri uscate, neinflamabile, periculoase pentru sănătate, cu valori limită la locul de muncă  $>1\text{mg}/\text{m}^3$ .



Aspiratoarele, care nu dețin niciun marcaj al clasei de praf L, sunt adecvate numai pentru aspirarea/absorbirea prafurilor periculoase.

Exploatați aspiratorul numai sub supraveghere. Nu vă urcați sau nu vă așezați pe aspirator.

Această mașină este prevăzută pentru exploatare profesională, de exemplu pentru utilizare în hoteluri, școli, spitale, magazine de fabrică, birouri și spații de închiriere.

Producătorul nu își asumă răspunderea pentru avarii datorate utilizării neconforme cu destinația, operării necorespunzătoare sau reparației neprofesioniste.

### Evitarea pericolelor prin electrocutare

Tensiunea de pe plăcuța cu date tehnice trebuie să coincidă cu tensiunea rețelei. Racordați aspiratorul numai la o priză asigurată suficient.

Nu trageți, nu îndoiți sau nu strângeți cablul de racordare la rețea peste muchii ascuțite. Cablul deteriorat de racordare la rețea se înlocuiește numai cu varianta de execuție specificată în capitolul Date tehnice.

Nu puneți în funcțiune aspiratorul în următoarele cazuri:

- Cablul de racordare la rețea sau cablul prelungitor este defect sau prezintă fisuri.
- Aspiratorul este deteriorat vizibil, de ex. prin fisuri în carcasă.
- În cazul existenței unei suspiciuni de defect ce nu se poate vedea, de ex. după o cădere.

În astfel de cazuri, deconectați aspiratorul și trageți ștecărul din priză:

- Când iese spumă sau lichid
- În caz de întreruperi mai îndelungate ale lucrului și după fiecare utilizare
- Înainte de orice întreținere sau reechipare

Când scoateți din priză, trageți numai de ștecăr, niciodată de cablu. Nu apucați niciodată ștecărul de rețea cu mâinile ude.

Nu deschideți aspiratorul în aer liber când plouă sau este furtună. Mențineți interiorul capacului mereu uscat.

Utilizați numai perii livrate cu aspiratorul sau cele stabilite în manualul de utilizare. Utilizarea altor perii poate influența negativ siguranța. Nu lăsați perii electrice să atingă cablul de racordare la rețea.

### Evitarea pericolelor în timpul exploatării

Nu numai pentru aspiratoare ale clasei de praf L: Acordați atenție raportului suficient de schimb al aerului atunci când aerul evacuat este readus în încăpere (respectați dispozițiile naționale în vigoare).

Informați personalul operator înainte de începerea activității asupra următoarelor puncte:

- Manevrarea aspiratorului
- Pericole generate de materialul de aspirat
- Îndepărtarea sigură a materialului aspirat

Nu utilizați funcția de suflare în spații închise. Lucrați numai cu furtun de aspirație curat. Nu turbionați prafurile periculoase pentru sănătate. Nu inspirați prafurile.

În cazul utilizării în întreprinderi care prelucrează alimente: După utilizare, curățați și dezinfecțați imediat aspiratorul pentru a evita germinarea bacteriilor.

## Evitarea pericolelor în timpul lucrărilor de întreținere și reparație

Permiteți efectuarea reparațiilor numai de către specialiști. Utilizați numai accesorii și piese de schimb originale.

## 2 Înainte de prima punere în funcțiune

### Asamblarea

Vezi fig. B.

1. Acordați atenție completitudinii livrării la despachetare.
2. Comunicați imediat comerciantului daunele rezultate în timpul transportului.


## 3 Funcționare

### Acordați atenție înaintea fiecărei puneri în funcțiune

Asigurați-vă că următoarele premise sunt îndeplinite:

- △ Aspiratorul, cablul de racordare la rețea, furtunul de aspirație și accesoriile nu sunt deteriorate.
- △ Toate filtrele sunt montate și nu sunt deteriorate.

Regimuri de funcționare

Regim de funcționare (în funcție de echipare)	Descriere	Poziție întrerupător
Oprit	Priză sub tensiune	<b>0</b>
Pornit	Priză sub tensiune, regim manual	<b>I</b>
Putere de aspirație minimă	Aspiratorul funcționează cu putere scăzută	<b>ECO</b>
Putere de aspirație maximă	Aspiratorul funcționează cu putere maximă	<b>MAX</b>
Funcționare disponibilă pentru automat de conectare, regulator de turație fără trepte ECO-MAX	Aspiratorul este conectat și deconectat de la unealta electrică	<b>A</b>
Funcționare disponibilă pentru automat de conectare, regulator de turație fără trepte ECO-MAX, curățare automată a filtrului	În cazul diminuării puterii de aspirație, curățați filtrul în pauzele de lucru (= unealtă electrică deconectată)	

### Curățare automată (fiecare în funcție de varianta de dotare)

Aspiratorul este echipat cu un dispozitiv electromagnetic de curățare a filtrului, cu care praful aderent este separat prin vibrație de cartușul filtrant.

## Aspirare materiale uscate

Echipament necesar	Indicații
Filtru principal (cartuș de filtru)	Aspiratorul, filtrul și accesoriile trebuie să fie uscate. În cazul comutării dese între aspirația udă și uscată, utilizați un filtru principal separat.
Pungă de filtru pentru eliminarea ca deșeu a materialului aspirat de granulație fină	Pentru aspirarea de funingine, ciment, gips, făină sau prafuri similare: Montați punga filtrului în recipientul pentru colectarea murdăriei pentru ca pulberea să nu rămână sub formă de aderențe și să formeze cruste.
Accesorii în funcție de domeniul de aplicație	

1. Reglați la întrerupător regimul de funcționare dorit.
  - ↳ Aspiratorul este pregătit de funcționare.
2. Pentru reglarea puterii de aspirație, selectați din următoarele posibilități (în funcție de echipare):
  - Aduceți întrerupătorul în poziția ECO
  - Reglați turația la întrerupător
  - Reglați cursorul de aer auxiliar la țeava mâner

## Aspirare lichide

Cantitatea lichidului	Echipament necesar
Cantitate mică de lichid	Filtru principal (cartuș de filtru) Duză de apă
Cantitate mare de lichid	Filtru principal (material burete) Duză de apă

1. Detașați punga filtrului din recipientul pentru colectarea murdăriei înainte de a aspira lichide.
2. Deschideți puțin cursorul de aer auxiliar de la țeava mâner.
3. Aduceți întrerupătorul în poziția I.

Înainte de deconectarea aspiratorului:

1. Scoateți duza de aspirație din lichid.
  - ↳ Apa reziduală în furtunul de aspirație este aspirată în recipient și nu poate ieși.

În cazul pierderi bruște a puterii de aspirație și a turației ridicate a motorului (zgomotul motorului schimbat), supapa flotantă a procesului de aspirație a întrerupt: Containerul este plin.

1. Oprți aspiratorul.
2. Goliți recipientul de murdărie și cartușul filtrului.

## Conectare unealtă electrică

Vezi fig. C.

Utilizați priza de la aspirator cu automat de conectare /deconectare (poziția întrerupătorului A) pentru racordarea uneltelor electrice. Aspiratorul este conectat și deconectat de la unealta electrică. În poziția 0 a întrerupătorului, priza poate fi utilizată ca și cablu prelungitor, de ex. pentru o lampă.

Valoare de racordare: Aspirator + unealtă electrică = max. 16 A (valori în funcție de varianta pentru țara respectivă, respectați datele tehnice).



### AVERTIZARE!

- Priza la aspirator este întotdeauna sub tensiune.  
Pericol de vătămare prin pornirea automată a unelei electrice.
- Înainte de introducerea în priză: Deconectați unealta electrică.

### Smart Stop

Vezi fig. D.

- Blocați frâna cu piciorul.  
↳ Aspiratorul nu mai poate rula liber.

Smart Stop oferă următoarele funcții:

- Mâner pentru golirea containerului de murdărie
- Funcția de rampă pentru deplasarea peste obstacole

### Funcția de suflare

Vezi fig. E.

Utilizați funcția de suflare numai pentru curățarea, desprăfuirea și uscarea mașinilor și dispozitivelor.

### Indicator debit volumic

Vezi fig. F.

Când containerul este plin sau furtunul de aspirație este obturat se aprinde indicatorul de debit volumic.

### După lucru

Vezi fig. G.

- Derulați cablul de racordare la rețea și furtunul de aspirație.
- Depozitați accesoriile în locașul prevăzut în acest sens.

### Transport și păstrare

- Înainte de transport, închideți elementele de blocare ale părții superioare a aspiratorului.
- Aveți în vedere greutatea aspiratorului mai ales atunci când recipientul de colectare a murdăriei este plin.
- Nu răsturnați aspiratorul atunci când există lichid în recipientul de colectare a murdăriei.
- Păstrați aspiratorul uscat și protejat de îngheț în spații interioare.

## 4 Depistare defecte și reparație

Defecțiuni	Cauză	Remediere
Diminuarea puterii de aspirație N	Capacul nu este corect închis	Închideți capacul
	Filtru murdar	Curățați
	Punga filtrului este plină	Înlocuiți
	Recipient plin	Goliți
	Filtrul de protecție motor obturat	Curățați
	Duză, țevi sau furtun obturate	Curățați
Aspiratorul nu pornește	Ștecărul de rețea nu este în priză	Introduceți în priză
	Rețeaua nu are tensiune	Verificați siguranța
	Cablul de racordare la rețea	Înlocuiți-l cu unul nou
	Senzorul de apă/flotorul s-a deconectat	Goliți recipientul
	Înterupător în poziția A	Plasați întrerupătorul la poziția I
Aspiratorul nu pornește când unealta electrică este conectată	Unealta electrică nu este introdusă în priza de la aspirator	Introduceți ștecărul de rețea în priza de la aspirator
	Înterupătorul nu este în poziția A	Plasați întrerupătorul la poziția A

Nu efectuați alte intervenții, contactați departamentul de asistență clienți.

## 5 Întreținere

Vezi fig. H-I-J-K.

În timpul întreținerii și curățării aspiratorului, procedați astfel încât să nu rezulte niciun pericol pentru personalul de întreținere și alte persoane.

### Numai pentru aspiratoare ale clasei de praf L

La întreținerea de către utilizator aspiratorul trebuie să fie

- demontat,
- curățat și
- întreținut,

atât cât este posibil, fără ca prin aceasta să reprezinte un pericol pentru personalul de întreținere și alte persoane.

Respectați măsurile de precauție recomandate

- Curățirea înainte de demontare,
- Atenție la ventilația forțată a locației unde este demontat aspiratorul,
- curățirea zonei în care se efectuează lucrări de întreținere și
- echipamentul de protecție personală adecvat.

Dispuneți cel puțin o dată pe an o verificare tehnică de către personal specializat, de ex. deteriorarea filtrului, etanșeitatea la aer a aspiratorului și funcționalitatea dispozitivelor de control.



## Obiecte murdare

La efectuarea lucrărilor de întreținere sau reparații toate obiectele murdare, care nu pot fi curățate în mod mulțumitor, trebuie să fie aruncate. Astfel de materiale trebuie colectate în pungi impermeabile în concordanță cu dispozițiile valabile pentru înlăturarea unor asemenea deșeuri.

## Goliți containerul

Permis doar la prafuri cu valori limită la locul de muncă  $>1\text{mg}/\text{m}^3$ .

1. Opriți aspiratorul, scoateți ștecherul din priză.
2. Deschideți sistemele de închidere.
3. Îndepărtați capacul și furtunul de aspirare de container.
4. Răsturnați containerul.

## Înlocuirea cartuș de filtru

Vezi fig. J.

1. Opriți aspiratorul, scoateți ștecherul din priză.
2. Deschideți sistemele de închidere.
3. Scoateți capacul din recipient.
4. Slăbiți șurubul de blocare.
5. Îndepărtarea cartuș de filtru.
6. Cartușul nou cu filtrul se dirijează drept, până la limita, prin carcasa.
7. Strângeți șurubul de blocare.

## Eliminarea ca deșeu a cartușelor de filtru, pungilor filtrului sau pungilor deșeu

Eliminați ca deșeu cartușele de filtru, pungile filtrului sau pungile deșeu în concordanță cu reglementările naționale.

## Curățați

Nu curățați aspiratorul cu aparate de curățare cu presiune înaltă. Utilizați pentru curățare numai o lavetă umedă și soluții delicate de curățare. Acizii, acetona, solvenții pot ataca componentele aspiratorului.

Curățați regulat cartușul filtrului, având grijă la această operație să nu deteriorați lamelele. Montați din nou cartușul filtrant curățat umed numai atunci când acesta este complet uscat. Nu curățați sau uscați cartușul filtrant cu aer comprimat.

## 6 Eliminare



Aparatele uzate conțin componente importante ce pot fi reciclate. Nu aruncați aspiratorul în locurile destinate deșeurilor menajere, acesta se predă în cadrul unui sistem de colectare reglementat, de ex. centre de colectare.

## 7 Accesorii originale

Descriere	Nr. comandă NSG uClean 14.. / LD 14.. / ADL 14..	Nr. comandă NSG uClean ARDL 14..
Cartuș de filtru FP 3600	411729	
Cartuș de filtru FPP 3600	415109 (540986)	

Cartuș de filtru FPPR 3600		413464 (529776)
Cartuș de filtru FPPR 7200		413372


## 8 Date tehnice

		NSG uClean 14..		NSG uClean LD 14..	NSG uClean ADL / ARDL 14..
Tensiune	V	220-240	110	220-240	220-240
Frecvența	Hz	50/60	50/60	50/60	50/60
Putere absorbită (max.)	W	1400	1400	1400	1400
Clasa de protecție		II □		II □	I ⊕
Curent volumetric aer: la suflantă	m <sup>3</sup> /h	248,4	174	248,4	248,4
Curent volumetric aer: la furtun	m <sup>3</sup> /h	147	128	147	147
Vacuum: la suflantă	kPa	26	21	26	26
Vacuum: la furtun	kPa	20	20	20	20
Suprafața de filtrare	cm <sup>2</sup>	2950	2950	2950	2950 / 3400
Nivelul de zgomot	dB(A)	85	85	84	85
Cablu de racordare: tip		H05VV-F 2x1,0	H05VV-F 3G1,5	H05VV-F 2x1,0	H05VV-F 3G1,5
Cablu de racordare: lungime	m	8	8	12	8

	Voluim recipient de impurități l	Dimensiuni cm (L x L x Î)	Greutate kg
NSG 1420	20	41,7 x 39 x 55	8,9
NSG 1432	32	41,7 x 39 x 64	9,3
NSG 1445	45	48,3 x 48,3 x 79	12,4
NSG LD-1422	22	46,1 x 43 x 57	10,3
NSG LD-1420	20	42,5 x 39 x 55	9,2
NSG LD-1432	32	42,5 x 39 x 64	9,5
NSG LD-1435	35	46,1 x 43 x 70,3	11,0
NSG LD-1445	45	48,3 x 48, x 79	12,8
NSG ADL-1420	20	42,5 x 39 x 55	8,9
NSG ADL-1432	32	42,5 x 39 x 64	9,3
NSG ADL-1445	45	48,3 x 48,3 x 79	12,6
NSG ARDL-1420	20	42,5 x 39 x 55	9,8
NSG ARDL-1432	32	42,5 x 39 x 64	10,2
NSG ARDL-1435	35	46,1 x 43 x 70,3	11,8
NSG ARDL-1445	45	48,3 x 48,3 x 79	13,3
NSG ARDL-1455 KFG	55	53 x 51 x 99	20,0

IP24 CE

## 9 Declarație de conformitate UE

Declarație de conformitate UE	
<p>Prin prezenta declarăm că aparatul desemnat mai jos corespunde cerințelor fundamentale privind siguranța în exploatare și sănătatea incluse în directivele CE aplicabile, datorită conceptului și a modului de construcție pe care se bazează, în varianta comercializată de noi. În cazul efectuării unei modificări a aparatului care nu a fost convenită cu noi, această declarație își pierde valabilitatea.</p>	
Produs:	Aspirator pentru aspirare umedă și uscată
Tipul:	NSG
Modul de construcție al aparatelor corespunde următoarelor reglementări relevante:	Directiva Mașini EC-2006/42 a Uniunii Europene Directiva EC privind Compatibilitatea Electromagnetică 2014/30 a Uniunii Europene RoHS 2011/65/UE
	DIN EN 60335-1(VDE 0700-1):2012-10; EN 60335-1:2012 DIN EN 60335-1 Ber.1 (VDE 0700-1 Ber.1):2014-04; EN 60335-1:2012/AC:2014; EN 60335-1:2012/A11:2014 DIN EN 60335-1/A13 (VDE 0700-1/A13):2018-07 EN 60335-1:2012/A13:2017 DIN EN 60335-2-69 (VDE 0700-69):2015-07; EN 60335-2-69:2012 DIN EN 62233 (VDE 0700-336)2008-11; EN 62233:2008 DIN EN 62233 Ber.1 (VDE 0700-366 Ber.1):2009-04; EN 62233 Ber.1:2008
	DIN EN 55014-1 (VDE 0875-14-1):2018-08; EN 55014-1:2017 DIN EN 55014-2 (VDE 0875-14-2):2016-01; EN 55014-2:2015 Anforderungen der Kategorie I & II / Requirements of category I & II DIN EN 61000-3-2 (VDE 0838-2):2015-03; EN 61000-3-2:2014 DIN EN 61000-3-3 (VDE 0838-3):2014-03; EN 61000-3-3:2013
Însărcinat cu elaborarea documentației:	ELECTROSTAR GmbH, Hans-Zinser-Straße 1-3, 73061 Ebersbach/Fils, Germany
	 Carsten Gresser Head of Quality Assurance
20.08.2019	

## 1 Pomembna varnostna navodila

Pred začetkom uporabe skrbno preberite navodila za uporabo in jih shranite za poznejšo uporabo.

Slike v teh navodilih se nanašajo na vse razpoložljive različice modelov in se lahko razlikujejo od dejansko dobavljene naprave.

### Razlaga uporabljenih simbolov in znakov



To je opozorilni simbol. Opozarja vas na nevarnost telesnih poškodb. Upoštevajte vse ukrepe, ki so označeni s tem simbolom, da se izognete telesnim poškodbam ali smrti. Opozorilni simbol je vedno prikazan skupaj s signalnimi besedami **NEVARNOST**, **OPOZORILO** in **PREVIDNO**.

Simbol	Signalna beseda	Opis
	<b>NEVARNOST</b>	Označuje nevarnost z visoko stopnjo tveganja, ki ima lahko, če se ji ne izognete, za posledico smrt ali hude telesne poškodbe.
	<b>OPOZORILO</b>	Označuje nevarnost s srednjo stopnjo tveganja, ki ima lahko, če se ji ne izognete, za posledico smrt ali hude telesne poškodbe.
	<b>PREVIDNO</b>	Označuje nevarnost z nižjo stopnjo tveganja, ki ima lahko, če se ji ne izognete, za posledico lahke ali srednje hude telesne poškodbe.
	<b>POZOR</b>	Označuje nevarnost, ki ima lahko, če se ji ne izognete, za posledico materialno škodo.
△		Označuje predpogoj, ki mora biti izpolnjen pred začetkom dela.
1./2./3.		Označuje korake, ki jih mora uporabnik izvajati zaporedoma.
↳		Označuje rezultat ravnanja.

### Usposobljenost operativnega osebja

Aparat je treba uporabljati samo osebe, ki so bili seznanjeni z njeno pravilno uporabo in izrecno naročena z nalogo, ki ga upravlja.

Tega stroja ne smejo uporabljati osebe (tudi otroci), ki imajo omejene fizične, čutne ali duševne zmožnosti, ali osebe, ki nimajo potrebnih izkušenj in/ali znanj. Otroke nadzorujte, da zagotovite, da se ne igrajo z napravo.

### Namenska uporaba

Sesalnik je primeren za sesanje prahu in tekočin.

Sesalnika ne uporabljajte za sesanje naslednjih snovi:

- Eksploziven prah
- Vnetljive ali eksplozivne tekočine ali z njimi prepojene snovi
- Material, ki je segret na več kot 60 °C

Sesalnika ne uporabljajte v okolju, kjer je prisotna nevarnost eksplozije.

Sesalniki razreda L so primerni za sesanje/odsesavanje suhih negorljivih vrst prahu z mejno vrednostjo za delovno mesto > 1 mg/m<sup>3</sup>.



Sesalniki, ki nimajo oznake za razred prahu L, so primerni samo za sesanje/odsesavanje nenevarnega prahu.

Sesalnik uporabljajte samo pod nadzorom. Ne plezajte ali sedite na sesalniku.

Ta stroj je predviden za obrtno uporabo, na primer za hotele, šole, bolnišnice, tovarne, trgovine, pisarne in dajanje v najem.

Proizvajalec ni odgovoren za škodo, ki bi nastala zaradi nenamenske ali nestrokovne uporabe ali zaradi nestrokovnega popravila.

### **Izognite se nevarnostim zaradi električnega udara**

Napetost na tipski tablici se mora ujemati z omrežno napetostjo. Sesalnik priključite samo v vtičnico s primerno varovalko.

Priključnega kabla ne vlecite preko ostrih vogalov, ne prepogibajte in ne stiskajte. Poškodovani priključni kabel je treba zamenjati s kablom izvedbe, ki je navedena v poglavju »Tehnični podatki«.

Sesalnika in opreme ne začnite uporabljati v naslednjih primerih:

- Priključni kabel ali podaljšek je pokvarjen ali razpokan.
- Sesalnik je vidno poškodovan, na primer razpoke v ohišju.
- Če sumite, da je na napravi prišlo do nevidne okvare, na primer po padcu.

V naslednjih primerih izklopite sesalnik in izvlecite omrežni vtič:

- Če iz sesalnika začne uhajati pena ali tekočina
- V primeru daljše prekinitve dela in po vsaki uporabi
- Pred vsakim vzdrževanjem ali spreminjanjem opreme

Pri izklopu nikoli ne vlecite za napajalni kabel, vedno potegnite za vtič. Električnega vtiča se nikoli ne dotikajte z mokrimi rokami.

Sesalnika nikoli ne odpirajte na prostem v dežju ali nevihti. Poskrbite, da je notranjost pokrova vedno suha.

Uporabljajte samo ščetke, ki so priložene sesalniku ali ki so določene v navodilih za uporabo. Uporaba drugih ščetk lahko vpliva na varnost. Električne ščetke varujte pred stikom z napajalnim kablom.

### **Izognite se nevarnostim med delovanjem**

Samo za sesalnike z razredom prahu L: Pazite na zadostno izmenjavo zraka, kadar se izpušni zrak vrne v prostor (upoštevajte veljavne nacionalne predpise).

Pred začetkom dela uporabnike obvestite o naslednjem:

- Uporaba sesalnika
- Nevarnosti, ki izhajajo iz vsesanih snovi
- Varna pritrditev vsesanih snovi

Funkcije pihanja ne uporabljajte v zaprtih prostorih. Delajte samo s čisto sesalno cevjo. Ne dvigujte zdravju škodljivega prahu. Ne vdihujte prahu.

Pri uporabi v obratih za predelavo živil: Sesalnik po uporabi takoj očistite in razkužite, da preprečite okužbo.

### **Izognite se nevarnostim med vzdrževanjem in popravili**

Popravila prepustite izključno strokovnjakom. Uporabljajte samo originalno dodatno opremo in nadomestne dele.

## **2 Pred prvim zagonom**

---

### **Sestavljanje**

Glejte sliko B.

1. Pri odstranjevanju embalaže preverite ali so prisotni vsi deli.
2. Škodo pri prevozu takoj prijavite prodajalcu.

### 3 Uporaba

#### Upoštevajte pred vsakim zagonom

Poskrbite, da bodo izpolnjeni naslednji pogoji:

- △ Sesalnik, priključni kabel, sesalna cev in oprema niso poškodovani.
- △ Vsi filtri so vstavljeni in nepoškodovani.

Načini delovanja

Način delovanja (glede na različico opreme)	Opis	Položaj stikala
Izklop	Vtičnica je pod napetostjo	<b>0</b>
Vklop	Vtičnica je pod napetostjo, ročno delovanje	<b>I</b>
Minimalna moč sesanja	Sesalnik deluje z majhno močjo	<b>ECO</b>
Največja moč sesanja	Sesalnik deluje z veliko močjo	<b>MAX</b>
Pripravljenost za vklopno avtomatiko, brezstopenjska nastavitve vrtljajev ECO-MAX	Sesalnik se vključi ali izključi z orodjem na elektriko	<b>A</b>
Pripravljenost za vklopno avtomatiko, brezstopenjska nastavitve vrtljajev ECO-MAX, samodejno čiščenje filtra	Ob poslabšanju sesalne moči se med prekinitvami dela (= izključeno električno orodje) očisti filter	

#### Samodejno čiščenje (glede na različico opreme)

Sesalnik je opremljen z elektromagnetnim čiščenjem filtra, ki s filtrskega vložka s tresenjem samodejno odstrani prah.

#### Sesanje suhih snovi

Potrebna oprema	Opombe
Glavni filter (filtrski vložek)	Sesalnik, filter in oprema morajo biti suhi. Pri pogostih preklopih med mokrim in suhim sesanjem uporabljajte ločeni glavni filter.
Filtrska vrečka za brezprašno odstranjevanje drobnozrnatih vsesanih snovi	Za sesanje saj, cementa, mavca, moke in podobnih vrst prahu: Filtrsko vrečko vstavite v posodo za prah, da se prah ne oprime in naredi skorjo.
Oprema je odvisna od načina uporabe	

1. Na stikalu nastavite zeleni način delovanja.
  - ↳ Sesalnik je pripravljen za sesanje.
2. Za nastavitve moči sesanja izbirajte med naslednjimi možnostmi (odvisno od opreme):
  - Stikalo preklopite v položaj ECO
  - Na stikalu nastavite vrtljaje
  - Na cevi z ročajem nastavite drsnik za obvod zraka

## Sesanje tekočin

Količina tekočine	Potrebna oprema
Malo tekočine	Glavni filter (filtrski vložek) Šoba za vodo
Veliko tekočine	Glavni filter (pena) Šoba za vodo

1. Pred sesanjem tekočin filtrsko vrečko odstranite iz posode za umazanijo.
2. Na cevi z ročajem malo odprite drsnik za obvod zraka.
3. Stikalo preklopite v položaj I.

Pred izklopom sesalnika:

1. Sesalno šobo vzemite iz tekočine.  
↳ Preostala voda v sesalni cevi se vsesa v posodo in ne more izteči.

Ko se nenadoma izgubi sesalna moč in se povečajo vrtljaji motorja (spremenjen zvok motorja), je sesanje prekinil ventil s plovcem: Posoda je polna.

1. Izklopite sesalnik.
2. Izpraznite posodo za umazanijo in filtrski vložek.

### Priključitev električnega orodja

Glejte sliko C.

Vtičnico na sesalnikih z vklopno avtomatiko (položaj stikala A) uporabite za priključitev električnih orodij. Sesalnik se vključi ali izključi z orodjem na elektriko. Ko je stikalo v položaju 0, lahko vtičnico uporabljate kot podaljšek, na primer za luč.

Priključna vrednost: Sesalnik + električno orodje = najv. 16 A (vrednost je odvisna od države, upoštevajte tehnične podatke).



#### OPOZORILO!

- Vtičnica na sesalniku je vedno pod napetostjo.  
Nevarnost telesnih poškodb zaradi samodejnega zagona električnega orodja.
1. Pred priključitvijo: Izklopite električno orodje.

### Pametna zaustavitev

Glejte sliko D.

1. Z nogo vklopite zavoro.  
↳ Sesalnik se ne more več premikati na kolescih.

Smart Stop ponuja še dodatne funkcije:

- Ročaj za praznjenje posode za umazanijo
- Funkcija klančine za vožnjo čez ovire

### Pihalna funkcija

Glejte sliko E.

Pihalno funkcijo uporabljajte samo za čiščenje, odpraševanje in sušenje strojev ter naprav.

### Prikaz prostorninskega pretoka

Glejte sliko F.

Ko je posoda polna ali če se zamaši sesalna cev, zasveti prikaz prostorninskega pretoka.

### Po delu

Glejte sliko G.

1. Navijte priključni kabel in sesalno cev.
2. Opremo shranite v prostor za opremo.

### Prevoz in postavitvev

1. Pred prevozom zaprite zapore na zgornjem delu sesalnika.
2. Upoštevajte težo sesalnika, zlasti pri napolnjeni posodi za umazanijo.
3. Sesalnika ne prevračajte, če je v posodi za umazanijo tekočina.
4. Sesalnik hranite na suhem in zaščitenege pred zmrzovanjem.

## 4 Iskanje napak in popravila

Motnja	Vzrok	Odpravljanje
Popuščanje moči sesanja	Pokrov ni pravilno zaprt	Zaprte pokrov
	Zamazan filter	Očistite
	Polna filtrska vrečka	Zamenjajte
	Posoda je polna	Izpraznite
	Zaščitni filter motorja je zamašen	Očistite
	Šoba, cev ali gibka cev so zamašeni	Očistite
Sesalnik ne steče	Vtič ni v vtičnici	Priključite
	Ni omrežne napetosti	Preverite varovalko
	Pokvarjen priključni kabel	Dajte ga zamenjati
	Sprožilo se je tipalo vode/plovec	Izpraznite posodo
	Stikalo je v položaju A	Stikalo preklopite v položaj I
Sesalnik ne steče ob vklopu električnega orodja	Električno orodje ni priključeno v vtičnico na sesalniku	Električni vtič priključite v vtičnico na sesalniku
	Stikalo ni v položaju A	Stikalo preklopite v položaj A

Ne opravite nobenih dodatnih ukrepov, namesto tega se obrnite na servisno službo.

## 5 Vzdrževanje

Glejte slike H, I, J, K.

Pri vzdrževanju in čiščenju sesalnik uporabljajte tako, da ni nevarnosti za vzdrževalno osebje in druge osebe.

### Samo za sesalnike z razredom prahu L

Za vzdrževanje s strani uporabnika je treba sesalnik

- razstaviti,
- očistiti in
- vzdrževati,



tako da pri tem ne povzročamo nevarnosti za vzdrževalno osebje in druge osebe.

Upoštevajte primerne previdnostne ukrepe

- Čiščenje pred razstavljanjem
- Poskrbite za primerno prisilno odzračevanje za prostor, kjer se sesalnik razstavlja
- Očistite vzdrževalno območje
- Primerna osebna zaščitna oprema

Način enkrat letno zahtevajte strokovni tehnični pregled, na primer preverjanje poškodovanosti filtra, zrakovnosti sesalnika in pravičnega delovanja elementov za upravljanje.

### Onesnaženi predmeti

Pri izvajanju vzdrževalnih del in popravil morate odstraniti vse onesnažene predmete, ki jih ni mogoče zadovoljivo očistiti. Takšne predmete morate zavreči v neprepustnih vrečkah, ki so skladne z veljavnimi določili za odstranjevanje takšnih odpadkov.

### Praznjenje posode

To je dovoljeno samo za vrste prahu z mejno vrednostjo za delovno mesto  $> 1 \text{ mg/m}^3$ .

1. Izključite sesalnik in izvlecite omrežni vtič.
2. Odprite zapirala.
3. S posode odstranite pokrov in sesalno cev.
4. Iztresite posodo.

### Zamenjava filterških vložek

Glejte sliko J.

1. Izključite sesalnik in izvlecite omrežni vtič.
2. Odprite zapirala.
3. S posode odstranite pokrov.
4. Popustite privijte vijake.
5. Odstranjevanje filterškega vložek.
6. Svinec nov filter vložek naravnost, dokler se ne ustavi na ohišju.
7. Vijak privijte vijake.

### Odstranjevanje filterških vložkov, filterških vrečk in vrečk za odstranjevanje

Filterški vložek, filterško vrečko ali vrečko za odstranjevanje odstranite skladno z nacionalnimi predpisi.

### Čiščenje

Sesalnika ne čistite z visokotlačnim čistilnikom. Za čiščenje površine uporabite samo navlaženo krpo z blagim čistilom. Kisline, aceton in topila lahko povzročijo razjede na delih sesalnika.

Redno čistite filterški vložek, pri tem pa pazite, da ne poškodujete lamel. Mokro očiščen filterški vložek znova vstavite šele, ko je popolnoma suh. Filterških vložkov ne čistite ali sušite s stisnjenim zrakom.

## 6 Odlaganje



Stare naprave vsebujejo uporabne materiale, ki so primerni za recikliranje. Sesalnika ne zavržite med običajne hišne odpadke, namesto tega ga strokovno oddajte preko primernih zbiralnih sistemov, npr. preko komunalnega zbirnega mesta.

## 7 Originalna oprema

Opis	Naročn. št. NSG uClean 14.. / LD 14.. / ADL 14..	Naročn. št. NSG uClean ARDL 14..
Filtrskih vložek FP 3600	411729	
Filtrskih vložek FPP 3600	415109 (540986)	
Filtrskih vložek FPPR 3600		413464 (529776)
Filtrskih vložek FPPR 7200		413372

## 8 Tehnični podatki


		NSG uClean 14..		NSG uClean LD 14..	NSG uClean ADL / ARDL 14..
Napetost	V	220-240	110	220-240	220-240
Frekvenca	Hz	50/60	50/60	50/60	50/60
Nazivna moč (max.)	W	1400	1400	1400	1400
Zaščitni razred		II □		II □	I ⊕
Zračni volumski tok: na ventilatorju	m <sup>3</sup> /h	248,4	174	248,4	248,4
Zračni volumski tok: na cevi	m <sup>3</sup> /h	147	128	147	147
Podtlak: na ventilatorju	kPa	26	21	26	26
Podtlak: na cevi	kPa	20	20	20	20
Površina filtra	cm <sup>2</sup>	2950	2950	2950	2950 / 3400
Raven hrupa	dB(A)	85	85	84	85
Omrežni priključek: Tip		H05VV-F 2x1,0	H05VV-F 3G1,5	H05VV-F 2x1,0	H05VV-F 3G1,5
Omrežni priključek: Dolžina	m	8	8	12	8

	Volumen posode l	Mere cm (dolžina x š x v)	Teža kg
NSG 1420	20	41,7 x 39 x 55	8,9
NSG 1432	32	41,7 x 39 x 64	9,3
NSG 1445	45	48,3 x 48,3 x 79	12,4
NSG LD-1422	22	46,1 x 43 x 57	10,3
NSG LD-1420	20	42,5 x 39 x 55	9,2
NSG LD-1432	32	42,5 x 39 x 64	9,5
NSG LD-1435	35	46,1 x 43 x 70,3	11,0
NSG LD-1445	45	48,3 x 48, x 79	12,8
NSG ADL-1420	20	42,5 x 39 x 55	8,9
NSG ADL-1432	32	42,5 x 39 x 64	9,3

	Volumen posode l	Mere cm (dolžina x š x v)	Teža kg
NSG ADL-1445	45	48,3 x 48,3 x 79	12,6
NSG ARDL-1420	20	42,5 x 39 x 55	9,8
NSG ARDL-1432	32	42,5 x 39 x 64	10,2
NSG ARDL-1435	35	46,1 x 43 x 70,3	11,8
NSG ARDL-1445	45	48,3 x 48,3 x 79	13,3
NSG ARDL-1455 KFG	55	53 x 51 x 99	20,0

IP24 C €

## 9 Izjava ES o skladnosti

Izjava ES o skladnosti	
S to izjavo potrjujemo, da spodaj omenjeni stroj zaradi svoje zasnove in načina izdelave ustreza temeljnim varnostnim in zdravstvenim zahtevam EU-standardov. Ta izjava izgubi svojo veljavnost, če kdo napravo spremeni brez našega soglasja.	
Izdelek:	Sesalnik za mokro in suho sesanje
Tip:	NSG
Konstrukcija naprav ustreza naslednjim zadevnim določilom:	Direktiva o strojih 2006/42/ES Direktiva o elektromagnetni združljivosti 2014/30/EU RoHS 2011/65/EU
	DIN EN 60335-1(VDE 0700-1):2012-10; EN 60335-1:2012 DIN EN 60335-1 Ber.1 (VDE 0700-1 Ber.1):2014-04; EN 60335-1:2012/AC:2014; EN 60335-1:2012/A11:2014 DIN EN 60335-1/A13 (VDE 0700-1/A13):2018-07 EN 60335-1:2012/A13:2017 DIN EN 60335-2-69 (VDE 0700-69):2015-07; EN 60335-2-69:2012 DIN EN 62233 (VDE 0700-336)2008-11; EN 62233:2008 DIN EN 62233 Ber.1 (VDE 0700-366 Ber.1):2009-04; EN 62233 Ber.1:2008
	DIN EN 55014-1 (VDE 0875-14-1):2018-08; EN 55014-1:2017 DIN EN 55014-2 (VDE 0875-14-2):2016-01; EN 55014-2:2015 Anforderungen der Kategorie I & II / Requirements of category I & II DIN EN 61000-3-2 (VDE 0838-2):2015-03; EN 61000-3-2:2014 DIN EN 61000-3-3 (VDE 0838-3):2014-03; EN 61000-3-3:2013
Pooblaščenec za dokumentacijo:	ELECTROSTAR GmbH, Hans-Zinser-Straße 1-3, 73061 Ebersbach/Fils, Germany
	 Carsten Gresser Head of Quality Assurance
20.08.2019	

## 1 Važne sigurnosne napomene

Upute za uporabu pomno pročitajte prije prvog puštanja u rad i sačuvajte za kasnije čitanje.

Slike u ovim uputama odnose se na sve raspoložive varijante modela i mogu odstupati od stvarnog sadržaja isporuke.

### Objašnjenje upotrijebljenih simbola i znakova



Ovo je simbol upozorenja. On upozorava na moguću opasnost od ozljede. Slijedite sve upute označene ovim simbolom kako biste izbjegli ozljede ili smrt. Simbol upozorenja uvijek se javlja u kombinaciji sa signalnim riječima **OPASNOST**, **UPOZORENJE** i **OPREZ**.

Simbol	Signalna riječ	Opis
	<b>OPASNOST</b>	Označava ugrozu visokog stupnja rizika koja, ako se ne izbjegne, uzrokuje smrt ili teške ozljede.
	<b>UPOZORENJE</b>	Označava ugrozu srednjeg stupnja rizika koja, ako se ne izbjegne, može uzrokovati smrt ili teške ozljede.
	<b>OPREZ</b>	Označava ugrozu niskog stupnja rizika koja, ako se ne izbjegne, može uzrokovati lagane ili umjerene ozljede.
	<b>POZOR</b>	Označava ugrozu koja, ako se izbjegne, može uzrokovati materijalnu štetu.
△		Označava preduvjet koji mora biti ispunjen prije nego što se može izvesti neka radnja.
1./2./3.		Označava korake koje korisnik mora izvesti redom.
↳		Označava rezultat neke radnje.

### Kvalificiranje osoblja za opsluživanje

Uređaj smiju samo koristiti osobe koje su podučene u njegovom rukovanju i koje imaju izričit nalog za rukovanje njime.

Ovim se strojem ne smiju koristiti osobe (uključujući i djecu) smanjenih tjelesnih, senzornih ili mentalnih sposobnosti ili zbog nedovoljnog iskustva i znanja. Djecu valja nadzirati kako bi se osiguralo da se ne igraju uređajem.

### Namjenska uporaba

Usisavač je namijenjen usisavanju prašine i tekućina.

Usisavač ne upotrebljavajte za usisavanje sljedećih tvari:

- eksplozivne prašine,
- zapaljivih ili eksplozivnih tekućina ili materijala natopljenog tim tekućinama,
- materijala temperature više od 60 °C.

Usisavač ne uključujte u prostoru ugroženom eksplozijom.

Usisavači razreda prašine L prikladni su za usisavanje suhe, nezapaljive prašine opasne po zdravlje, čije su granične vrijednosti na radnom mjestu > 1 mg/m<sup>3</sup>.



Usisavači koji nisu označeni razredom prašine L prikladni su samo za usisavanje bezopasne prašine.

Usisavač upotrebljavajte samo pod nadzorom. Nemojte se penjati na usisavač niti sjediti na njemu.

Ovaj je stroj predviđen za profesionalnu uporabu, primjerice za primjenu u hotelima, školama, bolnicama, tvornicama, trgovinama, uredima i najmu.

Proizvođač ne preuzima odgovornost za štetu nastalu nenamjenskom uporabom, nestručnim rukovanjem ili nestručnim popravljajem.

### **Izbjegavanje opasnosti od električnog udara**

Napon na tipskoj pločici mora se podudarati s mrežnim naponom. Usisavač priključujte samo na dovoljno osiguranu utičnicu.

Mrežni priključni vod nemojte povlačiti preko oštirih bridova, savijati ili priklještititi. Oštećeni mrežni priključni vod zamijenite samo izvedbom navedenom u poglavlju Tehnički podatci.

Usisavač i dodatnu opremu ne puštajte u pogon u sljedećim slučajevima:

- mrežni priključni vod ili produžni vod je neispravan ili raspucan,
- usisavač je očito oštećen, npr. ima pukotine na kućištu,
- u slučaju sumnje na nevidljivi kvar, npr. nakon pada.

U sljedećim slučajevima isključite usisavač i izvucite mrežni utikač:

- ako izlazi pjena ili tekućina,
- pri duljem prekidu rada i nakon svake uporabe,
- prije svakog održavanja ili modifikacije.

Prilikom izvlačenja povlačite samo mrežni utikač, nikada mrežni priključni vod. Mrežni utikač nikada ne dodirujte mokrim rukama.

Usisavač ne otvarajte na otvorenom tijekom kiše ili nevremena. Unutarnju stranu poklopca uvijek održavajte suhom.

Upotrebljavajte samo četke isporučene s usisavačem ili navedene u uputama za uporabu. Primjena drugih četki može ugroziti sigurnost. Ne dopustite da električne četke dođu u dodir s mrežnim priključnim vodom.

### **Izbjegavanje opasnosti tijekom rada**

Samo za usisavače razreda prašine L: Ako se otpadni zrak vraća u prostoriju, pazite na dovoljnu stopu izmjene zraka (pridržavajte se vrijedećih nacionalnih odredaba).

Rukovatelje prije rada obavijestite o sljedećim točkama:

- rukovanje usisavačem,
- opasnosti koje proizlaze iz usisanog materijala,
- sigurno uklanjanje usisanog materijala.

Funkciju puhanja ne upotrebljavajte u zatvorenim prostorijama. Radite samo s čistim usisnim crijevom. Ne kovitlajte prašinu opasnu po zdravlje. Ne udišite prašinu.

Pri primjeni u pogonima za obradu namirnica: Usisavač nakon uporabe odmah očistite i dezinficirajte kako biste izbjegli stvaranje klica.

### **Izbjegavanje opasnosti pri održavanju i popravljaju**

Neka popravke provode samo stručne osobe. Upotrebljavajte samo originalni pribor i rezervne dijelove.

## 2 Prije prvog puštanja u pogon

### Sastavljanje

Vidi sl. B.

1. Pri raspakiravanju pazite na cjelovitost.
2. Oštećenja u transportu odmah prijavite proizvođaču.


## 3 Pogon

### Prije svakog puštanja u pogon imajte na umu sljedeće

Pobrinite se da su ispunjeni sljedeći preduvjeti:

- △ Usisavač, kabel za priključak na mrežu, usisno crijevo i pribor nisu oštećeni.
- △ Svi su filtri umetnuti i nisu oštećeni.

### Načini rada

Način rada (ovisno o opremi)	Opis	Položaj sklopke
Isključeno	Utičnica pod naponom	<b>0</b>
Uključeno	Utičnica pod naponom, ručni način rada	<b>I</b>
Minimalna snaga usisavanja	Usisavač radi na malom stupnju snage	<b>ECO</b>
Maksimalna snaga usisavanja	Usisavač radi na maksimalnom stupnju snage	<b>MAX</b>
Pripravnost za automatsko uključivanje, kontinuirani regulator broja okretaja ECO-MAX	Električni alat uključuje i isključuje usisavač	<b>A</b>
Pripravnost za automatsko uključivanje, kontinuirani regulator broja okretaja ECO-MAX, automatsko čišćenje filtra	U slučaju smanjenja snage usisavanja filtar se čisti tijekom stanki u radu (= isključen električni alat)	

### Automatsko čišćenje (ovisno o varijanti opreme)

Usisavač je opremljen elektromagnetskim čišćenjem filtra kojim se zalijepljena prašina automatski otresa s patrone filtra.

### Usisavanje suhih materijala

Potrebna oprema	Napomene
Glavni filtar (patrona filtra)	Usisavač, filtar i pribor moraju biti suhi. U slučaju česte promjene između mokrog i suhog usisavanja upotrebjavajte zasebni glavni filtar.
Vrećica filtra za zbrinjavanje sitnog usisanog materijala bez prašine	Za usisavanje čađe, cementa, gipsa, brašna ili sličnih tvari: vrećicu filtra umetnite u spremnik za prljavštinu kako se prašina ne bi uhvatila i skorila.
Pribor ovisno o području primjene	

1. Na sklopki namjestite željeni način rada.  
↳ Usisavač je spreman za usisavanje.
2. Za namještanje snage usisavanja odaberite neku od sljedećih mogućnosti (ovisno o opremi):

- sklopku postavite u položaj ECO,
- na sklopci namjestite broj okretaja,
- na ručki namjestite klizač za propuštanje zraka.

## Usisavanje tekućina

Količina tekućine	Potrebna oprema
Mala količina tekućine	Glavni filter (patrona filtra) Sapnica za vodu
Velika količina tekućine	Glavni filter (pjena) Sapnica za vodu

1. Prije usisavanja tekućina izvadite vrećicu filtra iz spremnika za prljavštinu.
2. Malo otvorite klizač za propuštanje zraka na ručki.
3. Sklopku postavite u položaj I.

Prije isključivanja usisavača:

1. Usisnu sapnicu izvadite iz tekućine.
  - ↳ Preostala voda u usisnom crijevu usisava se u spremnik i ne može iscuriti.

U slučaju naglog gubitka usisne snage i povećanog broja okretaja motora (promijenjeni zvuk motora) ventil s plovkom prekinuo je postupak usisavanja: spremnik je pun.

1. Isključite usisavač.
2. Ispraznite spremnik prljavštine i patronu filtra.

## Priključivanje električnog alata

Vidi sl. C.

Za priključivanje električnih alata upotrijebite utičnicu na usisavačima s automatskim uključanjem/isključanjem (položaj sklopke A). Električni alat uključuje i isključuje usisavač. Kada je sklopka u položaju 0, utičnica se može upotrijebiti kao produžni vod, primjerice za žarulju.

Opterećenje na priključku: usisavač + električni alat = maks. 16 A (vrijednost ovisi o nacionalnoj varijanti, pridržavajte se Tehničkih podataka).



### UPOZORENJE!

Utičnica na usisavaču uvijek je pod naponom.  
Opasnost od ozljede električnim alatom koji se automatski pokreće.

1. Prije uticanja: isključite električni alat.

## Smart Stop

Visi sl. D.

1. Stopalom blokirajte kočnicu.
  - ↳ Usisavač se više ne može kotrljati.

Smart Stop nudi sljedeće funkcije:

- Ručka za pražnjenje spremnika prljavštine
- Funkcija rampe za vožnju preko prepreka

## Funkcija puhanja

Vidi sl. E.

Funkciju puhanja upotrebljavajte samo za čišćenje, uklanjanje prašine i sušenje strojeva i uređaja.

### Prikaz volumnog protoka

Vidi sl. F.

U slučaju punog spremnika ili začepljenja na usisnom crijevu svijetli prikaz volumnog protoka.

### Nakon rada

Vidi sl. G.

1. Namotajte mrežni priključni vod i usisno crijevo.
2. Pribor pospremite u pretinac za pribor.

### Transport i skladištenje

1. Prije transporta zatvorite blokade gornjeg dijela usisavača.
2. Pazite na težinu usisavača, posebno kada je spremnik za prljavštinu pun.
3. Ako se u spremniku za prljavštinu nalazi tekućina, ne prevrćite usisavač.
4. Usisavač čuvajte u zatvorenim prostorijama, na suhom mjestu zaštićenom od mraza.

## 4 Traženje pogrešaka i popravlanje

Smetnja	Uzrok	Uklanjanje
Popuštanje snage usisavanja	Poklopac nije ispravno zatvoren	Zatvorite poklopac
	Filtar onečišćen	Očistite
	Vrećica filtra puna	Zamijenite
	Spremnik pun	Ispraznite
	Filtar za zaštitu motora začepljen	Očistite
	Sapnica, cijev ili crijevo začepljeni	Očistite
Usisavač se ne pokreće	Mrežni utikač nije u utičnici	Priključite
	Mreža bez napona	Provjerite osigurač
	Mrežni priključni vod neispravan	Organizirajte zamjenu
	Isključenje zbog senzora vode/plovka	Ispraznite spremnik
	Sklopka u položaju A	Sklopku postavite na I
Usisavač se ne pokreće kada se uključi električni alat	Električni alat nije priključen u utičnicu na usisavaču	Mrežni utikač priključite u utičnicu na usisavaču
	Sklopka nije u položaju A	Sklopku postavite na A

Ne poduzimajte nikakve druge korake, nego obavijestite servisnu službu.

## 5 Održavanje

Vidi sl. H-I-J-K.

Pri održavanju i čišćenju usisavačem rukujte tako da ne nastane opasnost za osoblje za održavanje i ostale osobe.



## Samo za usisavače razreda prašine L

Korisnik mora za održavanje

- rastaviti usisivač,
- očistiti ga i
- održavati

ukoliko je to moguće bez opasnosti za osoblje održavanja i druge osobe.

Prikladne mjere opreza sadržavaju

- čišćenje prije razmontiranja,
- donošenje odluka za mjesno filtrirano prisilno odzračivanje na koje se usisivač demontira,
- čišćenje područja održavanja i
- prikladna osobna zaštitna oprema.

Najmanje jedanput godišnje angažirajte stručnjake za tehničku inspekciju, npr. radi provjere oštećenosti filtra, zrakonepropusnosti usisavača te ispravnosti kontrolnih komponenata.

## Onečišćeni predmeti

Prilikom radova održavanja i popravaka, svi se onečišćeni predmeti koji ne mogu u zadovoljavajućim mjerama biti očišćeni moraju ukloniti. Takvi se predmeti uklanjanju u nepropusnim vrećicama sukladno važećim propisima za odklanjanje otpada ove vrste.

## Pražnjenje posude

Dozvoljeno samo kod prašina s graničnim vrijednostima na radnom mjestu  $> 1 \text{ mg/m}^3$ .

1. Isključite usisivač, povucite mrežnu utičnicu
2. Otvorite zatvarače.
3. Uklonite poklopac i usisno crijevo od posude.
4. Ispraznite posudu.

## Izmijeniti patrona filtra

Vidi sl. J.

1. Isključite usisivač, povucite mrežnu utičnicu
2. Otvorite zatvarače.
3. Uklonite poklopac od posude.
4. Otpustite vijak za zaključavanje.
5. Vađenje patrona filtra.
6. Novi filter ravno do stajališta na kućištu.
7. Stegnite vijak za zaključavanje.

## Odlaganje patrona filtra, vrećica filtra ili vrećica za otpad

Patronu filtra, vrećicu filtra ili vrećicu za otpad odložite u skladu s nacionalnim propisima.

## Očistite

Usisivač ne čistite visokotlačnim uređajem za pranje. Za čišćenje upotrebljavajte samo vlažnu krpu i blago sredstvo za čišćenje. Kiselina, aceton i otapalo mogu nagristi dijelove usisavača.

Patronu filtra redovito čistite, pritom nemojte oštetiti lamele. Mokro očišćenu patronu filtra ponovno umetnite tek kada se potpuno osuši. Patronu filtra nemojte čistiti ili sušiti komprimiranim zrakom.

## 6 Zbrinjavanje



Stari uređaji sadržavaju vrijedan materijal koji je prikladan za ponovnu preradbu. Usisivač nemojte stavljati u normalan kućni otpad, već ga stručno uklonite u za to namijenjene sustave, na primjer preko komunalnog otpada.

## 7 Originalni pribor

Opis	Br. za narudžbu NSG uClean 14.. / LD 14.. / ADL 14..	Br. za narudžbu NSG uClean ARDL 14..
Patrona filtra FP 3600	411729	
Patrona filtra FPP 3600	415109 (540986)	
Patrona filtra FPPR 3600		413464 (529776)
Patrona filtra FPPR 7200		413372

## 8 Tehnički podaci


		NSG uClean 14..		NSG uClean LD 14..	NSG uClean ADL / ARDL 14..
Napon	V	220-240	110	220-240	220-240
Frekvencija	Hz	50/60	50/60	50/60	50/60
Primanje snage (max.)	W	1400	1400	1400	1400
Klasa zaštite		II □		II □	I ⊕
Volumen strujanja zraka: na ventilatoru	m <sup>3</sup> /h	248,4	174	248,4	248,4
Volumen strujanja zraka: na crijevu	m <sup>3</sup> /h	147	128	147	147
Podtlak: na ventilatoru	kPa	26	21	26	26
Podtlak: na crijevu	kPa	20	20	20	20
Površina filtra	cm <sup>2</sup>	2950	2950	2950	2950 / 3400
Razina buke	dB(A)	85	85	84	85
Mrežni vod: Tip		H05VV-F 2x1,0	H05VV-F 3G1,5	H05VV-F 2x1,0	H05VV-F 3G1,5
Mrežni vod: Dužina	m	8	8	12	8

	Volumen spremnika l	Dimenzije cm (d x š x v)	Težina kg
NSG 1420 (1432)	20 (32)	41,7 x 39 x 55 (64)	8,9 (9,3)
NSG 1445	45	48,3 x 48,3 x 79	12,4
NSG LD-1422	22	46,1 x 43 x 57	10,3
NSG LD-1420	20	42,5 x 39 x 55	9,2
NSG LD-1432	32	42,5 x 39 x 64	9,5
NSG LD-1435	35	46,1 x 43 x 70,3	11,0
NSG LD-1445	45	48,3 x 48, x 79	12,8

	Volumen spremnika l	Dimenzije cm (d x š x v)	Težina kg
NSG ADL-1420	20	42,5 x 39 x 55	8,9
NSG ADL-1432	32	42,5 x 39 x 64	9,3
NSG ADL-1445	45	48,3 x 48,3 x 79	12,6
NSG ARDL-1420	20	42,5 x 39 x 55	9,8
NSG ARDL-1432	32	42,5 x 39 x 64	10,2
NSG ARDL-1435	35	46,1 x 43 x 70,3	11,8
NSG ARDL-1445	45	48,3 x 48,3 x 79	13,3
NSG ARDL-1455 KFG	55	53 x 51 x 99	20,0

IP24 **CE**

## 9 Izjava EZ-a o sukladnosti

Izjava EZ-a o sukladnosti	
Izjavljujemo da navedeni uređaj u svojoj zamisli i konstrukciji te kod nas korištenoj izvedbi odgovara osnovnim sigurnosnim i zdravstvenim zahtjevima u skladu s niže navedenim direktivama Europske Zajednice. Ova izjava gubi valjanost u slučaju izmjene stroja koja nisu ugovorene s nama.	
Proizvod:	Usisivač za mokru i suhu upotrebu
Tip:	NSG
Tip uređaja odgovara sljedećim odgovarajućim odredbama:	EC smjernica za strojeve 2006/42/EG EC smjernica EMV 2014/30/EU RoHS 2011/65/EU
	DIN EN 60335-1(VDE 0700-1):2012-10; EN 60335-1:2012 DIN EN 60335-1 Ber.1 (VDE 0700-1 Ber.1):2014-04; EN 60335-1:2012/AC:2014; EN 60335-1:2012/A11:2014 DIN EN 60335-1/A13 (VDE 0700-1/A13):2018-07 EN 60335-1:2012/A13:2017 DIN EN 60335-2-69 (VDE 0700-69):2015-07; EN 60335-2-69:2012 DIN EN 62233 (VDE 0700-336)2008-11; EN 62233:2008 DIN EN 62233 Ber.1 (VDE 0700-366 Ber.1):2009-04; EN 62233 Ber.1:2008
	DIN EN 55014-1 (VDE 0875-14-1):2018-08; EN 55014-1:2017 DIN EN 55014-2 (VDE 0875-14-2):2016-01; EN 55014-2:2015 Anforderungen der Kategorie I & II / Requirements of category I & II DIN EN 61000-3-2 (VDE 0838-2):2015-03; EN 61000-3-2:2014 DIN EN 61000-3-3 (VDE 0838-3):2014-03; EN 61000-3-3:2013
Opunomoćeni za izradu dokumentacije:	ELECTROSTAR GmbH, Hans-Zinser-Straße 1-3, 73061 Ebersbach/Fils, Germany
	 Carsten Gresser Head of Quality Assurance
20.08.2019	

## 1 Važne sigurnosne napomene

Pažljivo pročitajte ovo uputstvo za upotrebu i sačuvajte ga za kasniju upotrebu.

Slike prikazane u ovom uputstvu za upotrebu odnose se na sve raspoložive modele i mogu odstupati od stvarnog obima isporuke.

### Objašnjenja korišćenih simbola i znakova



Ovo je znak upozorenja. On upozorava na moguću opasnost od povređivanja. Poštujete sva uputstva označena ovim simbolom kako biste sprečili povrede ili situacije opasne po život. Ovaj znak upozorenja prikazan je uvek u kombinaciji sa natpisima **OPASNOST**, **UPOZORENJE** i **OPREZ**.

Simbol	Reč	Opis
	<b>OPASNOST</b>	Označava opasnost sa visokim stepenom rizika koja će, ukoliko se ne izbegne, za posledicu imati teške povrede ili smrtni ishod.
	<b>UPOZORENJE</b>	Označava opasnost sa srednjim stepenom rizika koja, ukoliko se ne izbegne, za posledicu može imati teške povrede ili smrtni ishod.
	<b>OPREZ</b>	Označava opasnost sa manjim stepenom rizika koja, ukoliko se ne izbegne, za posledicu može imati lake ili lakše povrede.
	<b>PAŽNJA</b>	Označava opasnost koja, ukoliko se ne izbegne, za posledicu može imati materijalnu štetu.
△		Označava preduslov koji mora biti ispunjen pre izvršavanja neke radnje.
1./2./3.		Označava redosled radnji koje treba da izvrši korisnik.
↳		Označava rezultat neke radnje.

### Nadležnost operacije osoblja

Uređaj smeju koristiti samo osobe upućene u način upotrebe, sa izričitim ovlašćenjem za korišćenje ovog uređaja.

Ova mašina ne sme da se koristi od strane lica (uključujući i decu) sa umanjenim fizičkim, senzorskim ili mentalnim sposobnostima, ili ako imaju manjak iskustva ili znanja za taj posao. Deca moraju da se nadgledaju kako bi se obezbedilo da se ne igraju sa uređajem.

### Namenska upotreba

Usisivač je podesan za usisavanje prašine i tečnosti.

Usisivač ne koristiti za usisavanje sledećih materijala:

- eksplozivnu prašinu
- zapaljive ili eksplozivne tečnosti ili materijali usisavanja natopljeni takvim tečnostima
- materijali usisavanja sa temperaturom do preko 60 °C

Usisivač ne koristiti u okruženju gde postoji opasnost od eksplozije.

Usisivači za klasu prašine L namenjeni su za usisavanje / odsisavanje suvih, nezapaljivih, po zdravlje opasnih vrsta prašina sa graničnim radnim vrednostima  $>1\text{mg}/\text{m}^3$ .



Usisivači koji nemaju oznaku za klasu prašine L podesni su samo za a usisavanje / odsisavanje bezopasnih vrsta prašine.

Usisivač koristi samo pod nadzorom. Zabranjeno je penjati se ili sedati na usisivač.

Ova mašina je namenjena za profesionalnu upotrebu, na primer za upotrebu u hotelima, školama, bolnicama, prodajnim objektima fabrika, kancelarijama ili za iznajmljivanje.

Proizvođač ne snosi odgovornosti u slučaju nenamenskog korišćenja, nestručnog rukovanja ili nestručno izvršenih popravki.

### **Izbegavanje opasnosti od strujnog udara**

Podaci u vezi napona na tipskoj tablici moraju da se poklapaju sa vrednostima mrežnog napajanja. Usisivač povezati samo na utikač koji je osiguran preko osigurača.

Priključni mrežni kabl ne vući preko oštih ivica, ne lomiti ga ili zaglavljivati. Priključni mrežni kabl zameniti samo modelom na osnovu tehničkih podataka navedenih dotičnom poglavlju.

Usisivač zajedno sa opremom u sledećim slučajevima ne stavljati u pogon:

- Neispravni ili oštećeni priključni mrežni kabl ili produžni kabl.
- Usisivač je vidno oštećen, npr. pukotine na kućištu.
- U slučaju sumnje na postojanje skrivenog kvara, npr. nakon pada.

Usisivač treba isključiti i mrežni utikač izvući u sledećim slučajevima:

- u slučaju izlaženja pene ili tečnosti
- kod dužih prekida u radu i nakon svake upotrebe
- pre svakog održavanja ili opremanja

Kada izvlačite mrežni utikač, nemojte nikada vući priključni mrežni kabl, već isključivo mrežni utikač. Mrežni utikač ne dodirivati mokrim rukama.

Usisivač na slobodnom prostoru ne otvarati kada pada kiša ili kada je nevreme. Unutrašnjost poklopca održavati suvim.

Koristiti samo isporučenu četku ili u uputstvu za upotrebu utvrđene tipove četki. Korišćenje ostalih tipova četki može uticati na sigurnost. Ne dozvoliti da električne četke dođu u dodir sa priključnim mrežnim kablom.

### **Izbegavanje opasnosti tokom rada**

Samo za usisivače za klasu prašine L: Paziti na dovoljni stepen razmene vazduha kada se izduvni vazduh vraća u prostoriju (obratiti pažnju na važeće nacionalne propise).

Pre početka rada potrebno je korisnike upoznati sa sledećim tačkama:

- rukovanje usisivačem
- opasnosti materijala koji se usisava
- siguran način uklanjanja usisanog materijala

Funkciju izduvavanje ne koristiti u zatvorenim prostorijama. Radove izvoditi isključivo sa čistim usisnim crevom. Izbegavati podizanje i kovitlanje po zdravlje štetnih materijala. Ne udisati prašinu.

Kod korišćenja u fabrikama za preradu životnih namirnica: usisivač nakon upotrebe odmah očistiti i dezinfikovati, kako bi se sprečio rast klica.

### **Izbegavanje opasnosti kod održavanja i vršenja popravki**

Popravke smeju vršiti samo stručna lica. Koristiti samo originalnu opremu i rezervne delove.

## 2 Pre prvog puštanja u rad

### Sklopanje

Vidi sl. B.

1. Prilikom raspakivanja proveriti kompletnost isporuke.
2. Štete nastale uslede transportovanja odmah prijaviti prodavcu.


## 3 Rad

### Pre svakog početka rada obrati pažnju na sledeće

Uveriti se da li su ispunjeni sledeći preduslovi:

- △ Usisivač, vod za priključivanje na strujnu mrežu, usisno crevo i pribor nisu oštećeni.
- △ Umetnuti su svi filteri i isti nisu oštećeni.

Radni režimi

Radni režim (zavisno od opreme)	Opis	Položaj prekidača
Isključeno	Utičnica poseduje mrežni napon	<b>0</b>
Uključeno	Utičnica poseduje mrežni napon, ručni režim	<b>I</b>
Minimalna usisna snaga	Usisivač radi smanjenom snagom	<b>ECO</b>
Maksimalna usisna snaga	Usisivač radi maksimalnom snagom	<b>MAX</b>
Režim pripravnosti za uključnu automatiku, bestepeni regulator broja obrtaja ECO-MAX	Električni alat vrši uključivanje i isključivanje usisivača	<b>A</b>
Režim pripravnosti za uključnu automatiku, bestepeni regulator broja obrtaja ECO-MAX, autom. čišćenje filtera	Kod smanjene usisne snage filter se čisti u pauzama rada (= isključeni električni alat)	

### Automatsko čišćenje (u zavisnosti od izvedbe)

Usisivač je opremljen elektromagnetnim sistemom za čišćenje filtera kojim se automatski prašina otriše sa filter uloška.

### Usisavanje suvih materijala

Neophodna oprema	Uputstva
Glavni filter (uložak filtera)	Usisivač, filter i oprema moraju biti suvi. Kod učestalog naizmeničnog mokrog i suvog usisavanja koristiti poseban glavni filter.
Filterska vrećica za uklanjanje prašine fine granulacije bez dizanja prašine	Za usisavanje čađi, cementa, gipsa, brašna ili sličnih vrsta prašina: filtersku vrećicu umetnuti u posudu za prihvatanje prljavštine, kako se prašina ne bi nahvatala i oronula.
Oprema zavisno od područja primene	

1. Željeni radni režim podesiti preko prekidača.
  - ↳ usisivač je spreman za usisavanje.
2. Za podešavanje usisne snage na raspolaganju stoje sledeće opcije:
  - prekidač postaviti na poziciju ECO
  - pomoću prekidača podesiti broj obrtaja
  - podesiti pomoćni klizni priklopac za vazduh na cevi rukohvata

### Usisavanje tečnosti

Količina tečnosti	Neophodna oprema
Mala količina tečnosti	Glavni filter (uložak filtera) Mlaznica za vodu
Velika količina tečnosti	Glavni filter (penasti materijal) Mlaznica za vodu

1. Pre usisavanja tečnosti izvaditi filtersku vrećicu iz posude za prihvatanje prljavštine.
2. Neznatno otvoriti pomoćni klizni priklopac za vazduh.
3. Prekidač postaviti na poziciju I.

Pre isključivanja usisivača:

1. Usisnu mlaznicu izvaditi iz tečnosti.
  - ↳ ostatak vode iz usisnog creva se usisava u posudu i veše ne može isteći.

Kod trenutnog gubitka snage usisavanje i povećanim brojem obrtaja motora (promenjeni zvuk motora), plivajući ventil je prekinuo usisavanje: Sud je napunjen.

1. Isključiti usisivač.
2. Isprazniti posudu za prihvatanje prljavštine i uložak filtera.

### Priključivanje električnog alata

Vidi sl. C.

Za priključivanje električnih alata koristi utičnicu na usisivačima sa automatskim uključivanjem i isključivanjem (uključni položaj A). Električni alat vrši uključivanje i isključivanje usisivača. Utikač na preklapnoj poziciji 0 može poslužiti kao produžni vod, npr. za lampu.

Priključna vrednost: usisivač + električni alat = maks. 16 A (vrednost zavisi od modela za izvoz, obratiti pažnju na tehničke podatke).



#### UPOZORENJE!

Utikač na usisivaču je uvek pod naponom.  
Opasnost od povređivanja kod pokretanja električnog alata.

1. Pre priključivanja: isključiti električni alat.

### Pametni stop (Smart Stop)

Vidi sl. D.

1. Pritisnite nogom kočnicu.
  - ↳ Usisivač je blokiran i ne može da se pomera.

Smart Stop pruža dodatne funkcije:

- Ručica za pražnjenje suda za sakupljanje prljavštine
- Funkcija rampe za prelazak preko prepreka

### Funkcija duvanja

Vidi sl. E.

Funkciju duvanja koristiti samo za čišćenje, uklanjanje prašine sa mašina ili uređaja.

### Indikator zapreminskog protoka

Vidi sl. F.

Kod potpuno napunjenog suda ili začepljenja na crevu za usisavanje upaliće se indikator zapreminskog protoka.

### Po završetku rada

Vidi sl. G.

1. Namotati priključni mrežni kabl i usisno crevo.
2. Uskladištiti alat i opremu.

### Transport i čuvanje

1. Pre transporta zatvoriti držaće na gornjem delu creva.
2. Obrati pažnju na težinu usisivača, posebno kod pune posude za prihvat prljavštine.
3. Ne nagnjati usisivač kada se u posudi za prihvat prljavštine nalazi tečnost.
4. Usisivač čuvati na suvom mestu sa zaštitom od mraza.

## 4 Traženje greške i popravka

Smetnje	Uzrok	Otklanjanje
Smanjena usisna snaga	Poklopac nije pravilno zatvoren	Zatvoriti poklopac
	Filter je zaprljan	Očistiti
	Filterska vrećica je puna	Zameniti
	Posuda je puna	Isprazniti
	Filter za zaštitu motora je zapušten	Očistiti
	Zapušena mlaznica, cev ili crevo	Očistiti
Usisivač se ne pokreće	Mrežni utikač nije u utičnici	Utaknuti
	Mreža je bez napona	Proveriti osigurač
	Priključni mrežni kabl je neispravan	Zameniti novim
	Isključen je senzor vode/plovak	Ispraznite posudu
	Prekidač u poziciji A	Prekidač postaviti na poziciju I
Usisivač se ne pokreće kod uključivanja električnog alata	Električni alat nije uključen preko utičnice na usisivaču	Mrežni utikač utaknuti u utičnicu na usisivaču
	Prekidač nije u poziciji A	Prekidač postaviti na poziciju A

Ne preduzimati nikakve dalje radnje, već kontaktirati servis.



## 5 Servisiranje

Vidi sl. H-I-J-K.

Kod održavanja i čišćenja usisivačem rukovati na način koji neće ugroziti osoblje i druga lica.

### Samo za usisivače za klasu prašine L

Za održavanje je potrebno da korisnik usisivač

- rastavi,
- očisti i
- i održavan,

ukoliko je to moguće, bez da pri tom dođe do ugrožavanja osoblja koje vrši održavanje ili drugih lica.

Pridržavati se namjenskim mjerama predostrožnosti

- Čišćenje mre demontaže,
- priprema ventilacije koja je prisutna na dotičnom mjestu, na kome se vrši demontaža usisivača,
- čišćenje mjesta gdje se vrši održavanje i
- namjenska oprema za ličnu zaštitu.

Neka stručna lica najmanje jednom godišnje izvrše tehničku proveru, npr. kontrola na oštećenost filtera, zaptivanje usisivača i funkcionalnost kontrolnih uređaja.

### Priljavi predmeti

Kod radova oko održavanja i popravki potrebno je ukloniti sve priljave predmete, koji se ne mogu očistiti na zadovoljavajući način. Takve predmete je potrebno ukloniti u vrećama u skladu sa odredbama za uklanjanje ovakve vrste otpada.

### Pražnjenje posude

Dozvoljeno samo za prašinu sa graničnim radnim vrijednostima  $> 1 \text{ mg/m}^3$ .

1. Isključite usisivač, izvucite mrežni utikač.
2. Otvorite zatvarače.
3. Skinite poklopac i usisno crijevo sa posude.
4. Prevrnite posudu.

### Zamena uložak

Vidi sl . J.

1. Isključite usisivač, izvucite mrežni utikač.
2. Otvorite zatvarače.
3. Skinite poklopac sa posude.
4. Otpustite vijak za blokiranje.
5. Uklanjanje uložak.
6. Postavite novi uložak direktno na kućište do kraja.
7. Zategnite vijak za blokiranje.

### Uklanjanje uložaka filtera, filterskih vrećica ili vrećica za odlaganje otpada

Filtere, filterske vrećice ili vrećice za odlaganje otpada ukloniti u skladu sa nacionalnim propisima.

### Čišćenje

Usisivač ne čisti pomoću čistača pod visokim pritiskom. Za čišćenje koristiti samo vlažnu krpu i blaga sredstva za čišćenje. Kiseline, aceton i rastvarači mogu da nagrizu delove usisivača.

Redovno čistite filter uložak, a pri tome nemojte da oštetite lamele. Filter uloške koje ste čistili vodom nemojte da postavljate odmah nakon čišćenja, već sačekajte da se oni osuše. Nikada nemojte filter uložak da čistite komprimovanim vazduhom.

## 6 Uklanjanje djubreta



Stari uređaji sadrže vrijedne materijale, koji su pogodni za recikliranje. Nemojte usisivač uklanjati zajedno sa uobičajenim kućnim smećem, nego njegovo uklanjanje izvršite stručno, npr. preko komunalne službe za uklanjanje otpada.

## 7 Originalni pribor

Opis	Order broj NSG uClean 14.. / LD 14.. / ADL 14..	Order broj NSG uClean ARDL 14..
Uložak filtera FP 3600	411729	
Uložak filtera FPP 3600	415109 (540986)	
Uložak filtera FPPR 3600		413464 (529776)
Uložak filtera FPPR 7200		413372

## 8 Tehnički podaci


		NSG uClean 14..		NSG uClean LD 14..	NSG uClean ADL / ARDL 14..
Napon	V	220-240	110	220-240	220-240
Frekvencija	Hz	50/60	50/60	50/60	50/60
Potrošnja (maks.)	W	1400	1400	1400	1400
Klasa zaštite		II □		II □	I ⊕
Protok volumena, vazduha: kod kućišta	m <sup>3</sup> /h	248,4	174	248,4	248,4
Protok volumena, vazduha: kod crijeva	m <sup>3</sup> /h	147	128	147	147
Potpritisak: kod kućišta	kPa	26	21	26	26
Potpritisak: kod crijeva	kPa	20	20	20	20
Površina filtera	cm <sup>2</sup>	2950	2950	2950	2950 / 3400
Nivo buke	dB(A)	85	85	84	85
Priključni kabl: tip		H05VV-F 2x1,0	H05VV-F 3G1,5	H05VV-F 2x1,0	H05VV-F 3G1,5
Priključni kabl: dužina	m	8	8	12	8

	Kapacitet posude za prihvatanje prljavštine l	Dimenzije cm (dužina x š x v)	Težina kg
NSG 1420	20	41,7 x 39 x 55	8,9

	Kapacitet posude za prihvatanje prijavštine l	Dimenzije cm (dužina x š x v)	Težina kg
NSG 1432	32	41,7 x 39 x 64	9,3
NSG 1445	45	48,3 x 48,3 x 79	12,4
NSG LD-1422	22	46,1 x 43 x 57	10,3
NSG LD-1420	20	42,5 x 39 x 55	9,2
NSG LD-1432	32	42,5 x 39 x 64	9,5
NSG LD-1435	35	46,1 x 43 x 70,3	11,0
NSG LD-1445	45	48,3 x 48, x 79	12,8
NSG ADL-1420	20	42,5 x 39 x 55	8,9
NSG ADL-1432	32	42,5 x 39 x 64	9,3
NSG ADL-1445	45	48,3 x 48,3 x 79	12,6
NSG ARDL-1420	20	42,5 x 39 x 55	9,8
NSG ARDL-1432	32	42,5 x 39 x 64	10,2
NSG ARDL-1435	35	46,1 x 43 x 70,3	11,8
NSG ARDL-1445	45	48,3 x 48,3 x 79	13,3
NSG ARDL-1455 KFG	55	53 x 51 x 99	20,0

IP24 

## 9 EZ-izjava o usklađenosti

EZ-izjava o usklađenosti	
Ovim izjavljujemo da sledeće naznačena mašina na osnovu svog koncepta i tipa, kao i na osnovu verzije koju smo pustili u promet odgovara dgovarajućim osnovnim sigurnosnim zahtevima i zahtevima za zaštitu zdravlja EZ smernica. U slučaju obavljanja izmene na mašini koja nije sa nama ugovorena ova izjava gubi na važnosti.	
Proizvod:	Usisivač za mokro i suvo usisavanje
Tip:	NSG
Konstrukcija uređaja je usklađena sa sljedećim važećim odredbama:	EC-Uputstvo za mašine 2006/42/EZ EC-Uputstvo za EMK 2014/30/EU RoHS 2011/65/EU
	DIN EN 60335-1(VDE 0700-1):2012-10; EN 60335-1:2012 DIN EN 60335-1 Ber.1 (VDE 0700-1 Ber.1):2014-04; EN 60335-1:2012/AC:2014; EN 60335-1:2012/A11:2014 DIN EN 60335-1/A13 (VDE 0700-1/A13):2018-07 EN 60335-1:2012/A13:2017 DIN EN 60335-2-69 (VDE 0700-69):2015-07; EN 60335-2-69:2012 DIN EN 62233 (VDE 0700-336)2008-11; EN 62233:2008 DIN EN 62233 Ber.1 (VDE 0700-366 Ber.1):2009-04; EN 62233 Ber.1:2008
	DIN EN 55014-1 (VDE 0875-14-1):2018-08; EN 55014-1:2017 DIN EN 55014-2 (VDE 0875-14-2):2016-01; EN 55014-2:2015 Anforderungen der Kategorie I & II / Requirements of category I & II DIN EN 61000-3-2 (VDE 0838-2):2015-03; EN 61000-3-2:2014 DIN EN 61000-3-3 (VDE 0838-3):2014-03; EN 61000-3-3:2013
Primjenjene nacionalne norme i tehničke specifikacije:	ELECTROSTAR GmbH, Hans-Zinser-Straße 1-3, 73061 Ebersbach/Fils, Germany
	
20.08.2019	Carsten Gresser Head of Quality Assurance

## 1 Важни инструкции за безопасност

Прочетете внимателно ръководството за употреба преди пускане в експлоатация и го запазете за по-късна справка.

Фигурите в това ръководство се отнасят за всички налични варианти на модела и могат да се различават от действителния обхват на доставката.

### Пояснение на използваните символи и знаци



Това е предупредителен символ. Той предупреждава за възможна опасност от нараняване. Следвайте всички указания, които са обозначени с този символ, за да предотвратите наранявания или смърт. Предупредителният символ се появява винаги в комбинация със сигналните думи **ОПАСНОСТ**, **ПРЕДУПРЕЖДЕНИЕ** и **ВНИМАНИЕ**.

Символ	Сигнална дума	Описание
	<b>ОПАСНОСТ</b>	Обозначава опасност с висок риск, която ще има за последица смърт или тежки наранявания, ако не бъде предотвратена.
	<b>ПРЕДУПРЕЖДЕНИЕ</b>	Обозначава опасност със среден риск, която може да има за последица смърт или тежки наранявания, ако не бъде предотвратена.
	<b>ВНИМАНИЕ</b>	Обозначава опасност с малък риск, която може да има за последица леки или средни наранявания, ако не бъде предотвратена.
	<b>ОБЪРНЕТЕ ВНИМАНИЕ</b>	Обозначава опасност, която може да има за последица материални щети, ако не бъде предотвратена.
△		Обозначава условие, което трябва да бъде изпълнено, преди да може да бъде изпълнена една манипулация.
1./2./3.		Обозначава работните стъпки, които трябва да бъдат изпълнени последователно от потребителя.
↳		Обозначава резултатът от една операция.

### Квалификация на обслужващия персонал

Устройството трябва да се използва само от лица, които са обучени в използването му и изрично възложени на тази задача.

Тази машина не трябва да се използва от лица (включително деца) с ограничени физически, сетивни или умствени възможности или без опит и знания. Децата трябва да се наглеждат, за да се гарантира, че не играят с уреда.

### Употреба по предназначение

Смукачката е подходяща за изсмукване на прах и течности.

Смукачката не трябва да се използва за изсмукване на следните вещества:

- Взривоопасни прахове
- Възпламеняеми или взривоопасни течности или пропити с такива течности изсмуквани материали
- Изсмуквани материали, които са по-горещи от 60 °C

Не използвайте смукачката във взривоопасна среда.

Смукачките за клас на праха L са подходящи за засмукване/изсмукване на сух, невъзпламеняем, опасен за здравето прах с гранични стойности на работното място  $>1\text{mg}/\text{m}^3$ .



Смукачки, които нямат обозначение за клас на праха L, не са подходящи за засмукване/изсмукване на опасен за здравето прах.

Използвайте смукачката само под наблюдение. Недейте да стъпвате или седате върху смукачката.

Тази машина е предвидена за професионална употреба, например за използване в хотели, училища, болници, фабрики, магазини, офиси и отдаване под наем.

Производителят не поема отговорност за щети поради употреба за несвойствени цели, неправилно обслужване или неквалифициран ремонт.

### **Предотвратяване на опасността от удар от електрически ток**

Напрежението на фирмената табелка трябва да съответства на мрежовото напрежение. Свързвайте смукачката само към достатъчно безопасен контакт.

Не дърпайте, пречупвайте или захващайте захранващия кабел върху остри ръбове. Повреденият захранващ кабел трябва да се заменя само с указания в главата "Технически данни".

Не пускайте в употреба смукачката, включително принадлежностите, в следните случаи:

- При дефектен или напукан захранващ или удължителен кабел.
- Ако смукачката е видимо повредена, напр. с пукнатини в корпуса.
- При подозрение за невидим дефект, напр. след падане.

В следните случаи изключвайте смукачката и изваждайте щепсела на кабела:

- При изтичане на пяна или течност
- При продължително прекъсване на работата и след всяка употреба
- Преди всяка поддръжка или преоборудване

За изваждане дърпайте само щепсела и никога захранващия кабел. Не хващайте никога щепсела с мокри ръце.

Не отваряйте смукачката при дъжд или буря на открито. Винаги поддържайте суха вътрешната страна на капака.

Използвайте само доставените със смукачката или указанияте в ръководството за употреба четки. Употребата на други четки може да повлияе върху безопасността. Електрическите четки не трябва да се допират в захранващия кабел.

### **Предотвратяване на опасности по време на употреба**

Само за смукачка за клас на праха L: Осигурете достатъчен въздушен обмен, когато засмукваният въздух се връща в помещението (спазвайте действащите национални разпоредби).

Информирайте обслужващия персонал преди работа за следните точки:

- Боравене със смукачката
- Произтичащи от засмукания материал опасности
- Безопасно отстраняване на засмукания материал

Не използвайте функцията издухване в затворени помещения. Работете само с чист смукателен маркуч.

Не завихряйте опасен за здравето прах. Не вдишвайте праха.

При употреба в предприятия за обработка на хранителни продукти: Почиствайте и дезинфекцирайте смукачката незабавно след употреба, за да предотвратите замърсяване.

### Предотвратяване на опасности по време на поддръжка и ремонт

Възлагайте ремонтите само на квалифициран персонал. Използвайте само оригинални принадлежности и резервни части.

## 2 Преди първата употреба

### Сглобяване

Виж Фиг. В.

1. При разопаковане обърнете внимание на пълнотата на окомплектовката.
2. Веднага съобщете за повреди при транспортиране на търговеца.

## 3 Употреба

### Обръщайте внимание преди всяко пускане

Уверете се, че са изпълнени следните условия:

- △ 1 Прахосмукачката, кабелът за свързване към мрежата, маркучът за всмукване и принадлежностите са в изправност.
- △ Всички филтри са поставени и не са повредени.

### Работни режими

Работен режим (според оборудването)	Описание	Положение на превключвателя
Изключено	Контактът подава напрежение	0
Включено	Контактът подава напрежение, ръчен режим	I
Минимална мощност на изсмукване	Смукачката работи с ниска мощност	ECO
Максимална мощност на изсмукване	Смукачката работи с максимална мощност	MAX
Режим на готовност за автоматично включване, безстепенен регулатор на оборотите ECO-MAX	Смукачката се включва и изключва от електроинструмента	A
Режим на готовност за автоматично включване, безстепенен регулатор на оборотите ECO-MAX, автоматично почистване на филтъра	При намаляване на мощността на засмукване в работните паузи (= изключен електроинструмент) филтърът се почиства	

### Автоматично почистване (според варианта на оборудване)

Прахосмукачката е оборудвана с електромагнитно филтърно почистване, с което полепналият прах автоматично се изтръсква от филтърия патрон.

## Изсмукване на сухи вещества

Необходимо оборудване	Указания
Главен филтър (филтърен патрон)	Смукачката, филтърът и принадлежностите трябва да са сухи. При често превключване между мокро и сухо изсмукване използвайте отделен главен филтър.
Филтърна торбичка за безпрашно изхвърляне на фин засмукван материал	За изсмукване на сажди, цимент, гипс, брашно или подобни прахове: Поставете филтърната торбичка в резервоара за замърсявания, за да предотвратите прилепването и втвърдяването на праха.
Принадлежности според областта на приложение	

1. Настройте желания режим на работа с превключвателя.  
↳ Смукачката е в готовност за работа.
2. За настройка на силата на засмукване изберете от следните възможности (според оборудването):
  - Поставете превключвателя в положение ECO
  - Настройте оборотите с превключвателя
  - Настройте плъзгача за допълнителен въздух на тръбата с дръжка

## Изсмукване на течности

Количество на течността	Необходимо оборудване
Малко количество течност	Главен филтър (филтърен патрон) Водна дюза
Голямо количество течност	Главен филтър (пенопласт) Водна дюза

1. Извадете филтърната торбичка преди засмукване на течности от резервоара за замърсявания.
2. Отворете малко плъзгача за допълнителен въздух на тръбата с дръжка.
3. Поставете превключвателя в положение I.

Преди изключване на смукачката:

1. Извадете смукателната дюза от течността.  
↳ Остатъчната вода в смукателния маркуч се изсмуква в резервоара и не може да изтече.

Рязка загуба на мощността на всмукване и повишаване на оборотите на двигателя (променен шум на двигателя) означава, че поплавъчният клапан е прекъснал процеса на всмукване: Контейнерът е пълен.

1. Изключете смукачката.
2. Изпразнете резервоара за замърсявания и филтърния патрон.

## Свързване на електроинструмент

Виж Фиг. С.

Използвайте контакта на смукачка с автоматично включване и изключване (положение на превключвателя А) за свързване на електроинструменти. Смукачката се включва и изключва от електроинструмента. В положение на превключвателя 0 контактът може да бъде използван като удължителен кабел, напр. за лампа.

Стойност на свързването: Смукачка + електроинструмент = макс. 16 А (стойността зависи от варианта за съответната страна, обърнете внимание на техническите данни).





### **ПРЕДУПРЕЖДЕНИЕ!**

Контактът на смукачката остава винаги под напрежение.  
 Опасност от нараняване поради автоматично работещ електроинструмент.  
 1. Преди включване на щепсела: Изключете електроинструмента.

### **Интелигентно спиране**

Виж Фиг. D.

1. Задействайте спирачката с крак.
  - ↳ Прахосмукачката повече не може да се движи.

Смарт стоп предлага допълнителни функции:

- Дръжка за изпразване на контейнера за боклук
- Функция рампа за преминаване през препятствия

### **Функция издухване**

Виж Фиг. E.

Използвайте функцията издухване само за почистване, отстраняване на прах и подсушаване на машини и съоръжения.

### **Индикатор за въздушния поток**

Виж фиг. F.

При пълен контейнер или задръствания на маркуча за всмукване свети индикаторът за въздушния поток.

### **След работа**

Виж Фиг. G.

1. Навийте захранващия кабел и смукателния маркуч.
2. Приберете принадлежностите в отделението за принадлежности.

### **Транспортиране и съхранение**

1. Преди транспортиране затворете ключалките на горната част на смукачката.
2. Обърнете внимание на теглото на смукачката, особено при пълен резервоар за замърсявания.
3. Не наклоняйте смукачката, когато има течност в резервоара за замърсявания.
4. Изсушете смукачката и я съхранете във вътрешно помещение защитено от замръзване.

## 4 Отстраняване на неизправности и ремонт

Неизправност	Причина	Отстраняване
Падане на смукателната мощност	Капакът не е правилно затворен	Затворете капака
	Филтърът е замърсен	Почистете
	Пълна филтърна торбичка	Заменете
	Пълен резервоар	Изпразнете
	Задръстен филтър на моторната защита	Почистете
	Задръстени дюзи, тръби или маркуч	Почистете
Смукачката не стартира	Щепселът не е в контакта	Вкарайте го
	Няма захранващо напрежение	Проверете предпазителя
	Неизправен захранващ кабел	Осигурете замяната му
	Водният сензор/поплавъкът е изключил	Изпразнете резервоара
	Превключвател в положение А	Поставете превключвателя на I
Смукачката не стартира при включване на електроинструмента	Електроинструментът не е свързан с контакта на смукачката	Вкарайте щепсела в контакта на смукачката
	Превключвателят не е в положение А	Поставете превключвателя на А

Не предприемайте други намеси, а се свържете с центъра за обслужване на клиенти.

## 5 Техническо обслужване

Виж Фиг. H-I-J-K.

При техническо обслужване и почистване на смукачката работете така, че да не възниква опасност за обслужващия персонал и други лица.

### Само за смукачка за клас на праха L

За техническо обслужване от потребителя прахосмукачката

- се разглобява,
- почиства и
- обслужва,

доколкото това е възможно без да представлява опасност за обслужващия персонал и други хора.

Подходящите предпазни мерки включват

- почистване преди демонтаж,
- предварителна мярка за местна принудителна филтърна вентилация, върху която да се демонтира прахосмукачката,
- почистване на съответната част, изискваща техническо обслужване

- подходяща лична предпазна екипировка.

Най-малко веднъж годишно осигурявайте техническа проверка от специализиран персонал, напр. за повреда на филтъра, течове на въздух от смукачката и функциониране на контролните устройства.

### Замърсени предмети

При провеждане на техническа поддръжка или ремонт всички замърсени предмети, които не могат да бъдат почистени задоволително, следва да се изхвърлят. Такива предмети трябва да се изхвърлят в непропускливи торби в съответствие с валидните предписания за отстраняване на такива отпадъци.

### Изпразване на резервоара

Допуска се само при прахове с максимален обем на работното място  $>1\text{mg}/\text{m}^3$ .

1. Изключете прахосмукачката, извадете щепсела от контакта.
2. Отворете затворите.
3. Отстранете капака и маркуча от резервоара.
4. Изсипете резервоара.

### Смяна на филтърния патрон

Виж Фиг. J.

1. Изключете прахосмукачката, извадете щепсела от контакта.
2. Отворете затворите.
3. Отстранете капака от резервоара.
4. Разхлабете застопоряващия винт.
5. Снемане на филтърния патрон.
6. Натиснете нов Филтърен патрон в прав начин за корпус, до точката на спиране.
7. Затегнете застопоряващия винт.

### Изхвърляне на филтърни патрони, филтърни торбички и торбички за изхвърляне

Филтърни патрони, филтърни торбички и торбички за изхвърляне трябва да се изхвърлят в съответствие с националните разпоредби.

### Почистете

Не почиствайте смукачката с водоструйка. За почистване използвайте само влажна кърпа и щадящ почистващ препарат. Киселини, ацетон и разтворители могат да разядат частите на смукачката.

Почиствайте редовно филтърния патрон, като внимавате да не повредите пластините. Мокро почистен филтърен патрон използвайте отново едва, след като е напълно изсъхнал. Не почиствайте и не сушете филтърния патрон със сгъстен въздух.

## 6 Бракуване



Старите уреди съдържат ценни материали, подходящи за преработка. Не изхвърляйте прахосмукачката заедно с обикновените битови отпадъци, а съобразно изискванията чрез подходящи системи за събиране, напр. на Вашето общинско място, предназначено за такива отпадъци.

## 7 Оригинални принадлежности

Описание	№ на поръчка NSG uClean 14.. / LD 14.. / ADL 14..	№ на поръчка NSG uClean ARDL 14..
Филтърен патрон FP 3600	411729	
Филтърен патрон FPP 3600	415109 (540986)	
Филтърен патрон FPPR 3600		413464 (529776)
Филтърен патрон FPPR 7200		413372

## 8 Технически данни

		NSG uClean 14..		NSG uClean LD 14..	NSG uClean ADL / ARDL 14..
Напрежение	V	220-240	110	220-240	220-240
Честота	Hz	50/60	50/60	50/60	50/60
Консумирана мощност (макс.)	W	1400	1400	1400	1400
Клас на защитеност		II □		II □	I ⊕
Дебит на въздушния поток: при вентилатора	m <sup>3</sup> /h	248,4	174	248,4	248,4
Дебит на въздушния поток: в маркуча	m <sup>3</sup> /h	147	128	147	147
Понижено налягане: при вентилатора	kPa	26	21	26	26
Понижено налягане: в маркуча	kPa	20	20	20	20
Филтър повърхност	cm <sup>2</sup>	2950	2950	2950	2950 / 3400
Ниво на шума	dB(A)	85	85	84	85
Захранващ кабел: тип		H05VV-F 2x1,0	H05VV-F 3G1,5	H05VV-F 2x1,0	H05VV-F 3G1,5
Захранващ кабел: дължина	m	8	8	12	8

	Обем на резервоара за мърсотия l	Габарити cm (Д x Ш x В)	Тегло kg
NSG 1420 (1432)	20 (32)	41,7 x 39 x 55 (64)	8,9 (9,3)
NSG 1445	45	48,3 x 48,3 x 79	12,4
NSG LD-1422	22	46,1 x 43 x 57	10,3
NSG LD-1420 (1432)	20 (32)	42,5 x 39 x 55 (64)	9,2 (9,5)
NSG LD-1435	35	46,1 x 43 x 70,3	11,0
NSG LD-1445	45	48,3 x 48, x 79	12,8
NSG ADL-1420	20	42,5 x 39 x 55	8,9
NSG ADL-1432	32	42,5 x 39 x 64	9,3
NSG ADL-1445	45	48,3 x 48,3 x 79	12,6

	Обем на резервоара за мърсотия l	Габарити ст (Д x Ш x В)	Тегло kg
NSG ARDL-1420	20	42,5 x 39 x 55	9,8
NSG ARDL-1432	32	42,5 x 39 x 64	10,2
NSG ARDL-1435	35	46,1 x 43 x 70,3	11,8
NSG ARDL-1445	45	48,3 x 48,3 x 79	13,3
NSG ARDL-1455 KFG	55	53 x 51 x 99	20,0

IP24 CE

## 9 Декларация за съответствие с изискванията на ЕО

### Декларация за съответствие с изискванията на ЕО

С настоящото декларираме, че цитираната по-долу машина съответства по концепция и конструкция, както и по начин на производство, прилаган от нас, на съответните основни изисквания за техническа безопасност и безвредност на Директивите на ЕО. При промени на машината, които не са съгласувани с нас, настоящата декларация губи валидност.

Продукт: Прахосмукачки за мокро и сухо почистване

Тип: NSG

Конструкцията на уредите съответства на следните надлежни предписания:  
 Машинна директива на ЕО 2006/42/ЕО  
 Директива на ЕО за електромагнитна съвместимост 2014/30/ЕС  
 RoHS 2011/65/ЕС

DIN EN 60335-1(VDE 0700-1):2012-10; EN 60335-1:2012  
 DIN EN 60335-1 Ber.1 (VDE 0700-1 Ber.1):2014-04;  
 EN 60335-1:2012/AC:2014; EN 60335-1:2012/A11:2014  
 DIN EN 60335-1/A13 (VDE 0700-1/A13):2018-07  
 EN 60335-1:2012/A13:2017  
 DIN EN 60335-2-69 (VDE 0700-69):2015-07; EN 60335-2-69:2012  
 DIN EN 62233 (VDE 0700-336)2008-11; EN 62233:2008  
 DIN EN 62233 Ber.1 (VDE 0700-366 Ber.1):2009-04; EN 62233 Ber.1:2008

DIN EN 55014-1 (VDE 0875-14-1):2018-08; EN 55014-1:2017  
 DIN EN 55014-2 (VDE 0875-14-2):2016-01; EN 55014-2:2015  
 Anforderungen der Kategorie I & II / Requirements of category I & II  
 DIN EN 61000-3-2 (VDE 0838-2):2015-03; EN 61000-3-2:2014  
 DIN EN 61000-3-3 (VDE 0838-3):2014-03; EN 61000-3-3:2013

Пълномощник по документацията: ELECTROSTAR GmbH, Hans-Zinser-Straße 1-3, 73061 Ebersbach/Fils, Germany



Carsten Gresser  
 Head of Quality Assurance

20.08.2019

## 1 Tähtsad ohutusjuhised

Enne kasutuselevõttu tuleb kindlasti läbi lugeda kasutusjuhend ja hoida see hilisemaks konsulteerimiseks alles. Selles juhendis toodud illustratsioonid kajastavad kõiki olemasolevaid mudelite variante ning võivad erineda tegelikust tarnekomplektist.

### Kasutatud sümbolite ja märkide selgitus



See on hoiatav sümbol. See hoiatab võimaliku vigastusohu eest. Vigastuste või surma vältimiseks tuleb vältida kõiki selle sümboliga tähistatud juhiseid. Hoiatav sümbol kuvatakse alati ühenduses signaalsõnadega **OHT**, **HOIATUS** ja **ETTEVAATUST**.

Sümbol	Signaalsõna	Kirjeldus
	<b>OHT</b>	Tähistab suure riskimääraga ohtu, mille eiramise tagajärjeks on surm või tõsised vigastused.
	<b>HOIATUS</b>	Tähistab keskmise riskimääraga ohtu, mille eiramise tagajärjeks võivad olla surm või tõsised vigastused.
	<b>ETTEVAATUST</b>	Tähistab piiratud riskimääraga ohtu, mille eiramise tagajärjeks võivad olla kerged või mõõdukad vigastused.
	<b>TÄHELEPANU</b>	Tähistab ohtu, mille eiramise tagajärjeks võib olla materiaalne kahju.
△		Tähistab eeldust, mis peab olema täidetud enne mõne toimingu teostamist.
1./2./3.		Tähistab kasutaja poolt üksteise järel teostatavaid toiminguid.
↳		Tähistab mõne toimingu tulemust.

### Kasutajate kvalifikatsiooni

Seadet tohivad kasutada ainult vastava väljaõppega isikud, kellele sellega töötamine on selgesõnaliselt ülesandeks tehtud.

Antud masinat ei tohi kasutada vähendatud füüsiliste, sensoorsete või mentaalsete võimete või puuduvate kogemuste või teadmistega isikud (sealhulgas lapsed). Lapsi tuleb valvata tegemaks kindlaks, et nad seadmega ei mängi.

### Nõuetekohane kasutamine

Imur sobib tolmu ja vedelike imemiseks.

Ärge kasutage imurit järgmiste ainete imemiseks:

- Plahvatusohtlik tolm
- Põlevad või plahvatusohtlikud vedelikud või sellistest vedelikest läbiimibunud materjal
- Materjal, mille temperatuur on üle 60 °C

Ärge käitage imurit plahvatusohtlikus keskkonnas.

Imurid tolmuklassiga L sobivad kuiva, mittepõleva, tervisele ohtliku tolmu imemiseks, mille puhul on töökeskkonna ohutegurite piirnormid  $>1\text{mg}/\text{m}^3$ .



Imurid, millel puudub tolmuklass L tähistus, sobivad ainult ohutu tolmu imemiseks.

Käitage imurit ainult järelevalve all. Ärge ronige imurile ega istuge sellel.

Antud masin on ette nähtud kommertskasutuseks näiteks hotellides, koolides, haiglates, vabrikutes, kauplustes, büroodes ja üüriäris.

Tootja ei vastuta kahjude eest, mille põhjuseks on kasutamine mitte ettenähtud viisil, vale käsitsemine või oskamatult tehtud remont.

### Elektrilöögist tingitud ohtude vältimine

Tüübisildile märgitud pinge peab vastama võrgupingele. Ühendage imur ainult piisavalt kaitstud pistikupesaga.

Ärge tõmmake võrgukaablit üle teravate servade, ärge murdke seda ning vältige muljumist. Asendage defektne toitekaabel ainult tehniliste andmete osas toodud variandiga.

Ärge võtke imurit ja tarvikuid järgmistel juhtudel kasutusele:

- Toitekaabel või pikendusjuhe on defektsed või pragunenud.
- Imur on ilmselt kahjustatud, nt pragude tõttu korpuses.
- Kui kahtlustate varjatud defekti, nt pärast mahakukkumist.

Järgmistel juhtudel tuleb imur välja lülitada ja eemaldada toitepistik seinakontaktist:

- Kui seadmest tuleb vahtu või vedelikku
- Pikema katkestuse korral töös ning iga kord pärast kasutamist
- Iga kord enne tehnohooldust või ümberseadistamist

Seadet vooluvõrgust lahti ühendades tõmmake alati ainult toitepistikust, mitte kunagi toitekaablist. Ärge kunagi puudutage toitepistikut märgade kätega.

Ärge avage imurit vihma või äikese korral, kui viibite väljas. Hoidke kaane sisekülj alati kuivana.

Kasutage ainult koos imuriga tarnitud või kasutusjuhendis ettenähtud harju. Teiste harjade kasutamine võib mõjutada ohutust. Vältige elektriliste harjade kokkupuutumist toitekaabliga.

### Ohtude vältimine töö käigus

Ainult tolmuklassiga L imuritele: Kui heitõhk suunatakse ruumi tagasi, jälgige, et õhuhahetus oleks piisavalt kiire (pidage silmas riigis kehtivaid määrusi).

Enne töö algust teavitage töötajaid järgmistest punktidest:

- Imuri käsitsemine
- Prahist lähtuvad ohud
- Prahil turvaline kõrvaldamine

Ärge kasutage puhumisfunktsiooni suletud ruumides. Töötage ainult puhta imemisvoolikuga. Ärge paisake õhku tervisele ohtlikku tolmu. Ärge hingake tolmu sisse.

Kasutamise korral toiduaineid töötlevates ettevõtetes: Pärast kasutamist puhastage imurit kohe ja desinfitseerige see, et ennetada bakteriaalset saastumist.

### Ohtude vältimine hoolduse ja remondi käigus

Laske remont teostada spetsialistidel. Kasutage ainult originaaltarvikuid ja -varuosi.

## 2 Enne esmakordset kasutuselevõttu

### Kokkumonteerimine

Vt joon. B.

1. Lahtipakkimisel jälgige kauba kompleksust.
2. Transpordikahjustustest tuleb müüjat koheselt teavitada.

### 3 Käitus

#### Oluline iga kord enne kasutusele võtmist

Veenduge, et täidetud on järgmised eeldused:

△ Imur, võrguühendus, imivoolik ja tarvikud pole kahjustatud.

△ Kõik filtrid on paigaldatud ega ole vigastatud.

#### Töörežiimid

Töörežiim (olenevalt varustusest)	Kirjeldus	Lüliti asend
Väljas	Pinge all pistikupesa	0
Sees	Pinge all pistikupesa, manuaalrežiim	I
Minimaalne imivõimsus	Imur töötab vähese võimsusega	ÖKO
Maksimaalne imivõimsus	Imur töötab maksimaalse võimsusega	MAX
Automaatse sisselülituse valmisolekurežiim, pöörete sujuv reguleerimine ECO-MAX	Elektritööriist lülitab imuri sisse ja välja	A
Automaatse sisselülituse valmisolekurežiim, pöörete sujuv reguleerimine ECO-MAX, automaatne filtri puhastamine	Kui imivõimsus muutub nõrgemaks, puhastatakse töö vaheaegadel (= väljalülitatud elektritööriist) filtrit	

#### Automaatne puhastamine (vastavalt varustusele)

Imur on varustatud elektromagnetilise filtripuhastussüsteemiga, millega raputatakse nakkuv tolmu automaatselt filtripadrunit maha.

#### Kuivade ainete imemine

Vajalik varustus	Märkused
Peafilter (filtripadrunit)	Imur, filter ja tarvikud peavad olema kuivad. Märg- ja kuivtöötlemise sagedase vahetamise korral tuleb kasutada eraldi peafiltrit.
Filtrikott peeneteralise prahi tolmuwabaks kõrvaldamiseks	Tahma, tsemendi, kipsi, jahu vms tolmu imemiseks: Pange filtrikott prahimahutisse, et tolmu ei nakkuks ja moodustaks koorikut.
Tarvikud olenevalt kasutusvaldkonnast	

- Valige lülitist soovitud tööviis.  
↳ Imur on tööks valmis.
- Imemisjõu reguleerimiseks valige järgmiste võimaluste hulgast (olenevalt varustusest):
  - Viige lüliti asendisse ECO
  - Valige lülitist pöörete arv
  - Reguleerige kõrvalõhu liuglülitit käepidemeteorul



## Vedelike imemine

Vedelikukogus	Vajalik varustus
Väike vedelikukogus	Peafilter (filtripadrun) Veedüüs
Suur vedelikukogus	Peafilter (vahtmaterjal) Veedüüs

1. Enne vedelike imemist võtke filtrikott prahimahutist välja.
2. Lükake käepidemetorul olev kõrvalõhu liuglüli pisut lahti.
3. Viige lüli asendisse I.

Enne imuri väljalülitamist:

1. Võtke imidüüs vedelikust välja.  
↳ Imivoolikusse jäänud vesi imetakse paaki ning see ei saa välja voolata.

Imivõimsuse järsu kao ja kõrgendatud mootoripöörete (muutunud mootorimüra) tõttu katkestas ujukventiil imuprotseduuri: Mahuti on täis.

1. Lülitage imur välja.
2. Tühjendage prahimahuti ja filtripadrun.

## Elektritööriista ühendamine

Vt joon. C.

Kasutage automaatse sisse-/väljalülitumisega imurite puhul (lüli asend A) pistikupesa elektritööriistade ühendamiseks. Elektritööriist lülitab imuri sisse ja välja. Lüli asendis 0 saab pistikupesa kasutada pikendusjuhtmena, nt valgusti jaoks.

Ühendusväärtus: Imur + elektritööriist = max. 16 A (väärtus sõltub konkreetsest riigist, vt tehnilisi andmeid).



### HOIATUS!

Imuril olev pistikupesa on alati pinge all.  
Vigastusohht automaatselt käivituva elektritööriista tõttu.

1. Enne ühendamist: Lülitage elektritööriist välja.

## Nutikas seiskamine

Vt joon. D.

1. Pange jalaga pidur peale.  
↳ Imur ei saa enam ära veereda.

Smart Stop pakub edasisi funktsioone:

- Käepide mustusemahuti tühjendamiseks
- Rambifunktsioon üle takistuste sõitmiseks

## Puhumisfunktsioon

Vt joon. E.

Kasutage puhumisfunktsiooni ainult masinate ja rajatiste puhastamiseks ja kuivatamiseks ning tolmu eemaldamiseks neilt.

## Mahtvool unäidik

Vt joon. F.

Täis mahuti või imivooliku ummistuste korral põleb mahtvoolu näidik.

### Pärast tööd

Vt joon. G.

1. Kerige toitekaabel ja imivoolik kokku.
2. Paigutage tarvikud tarvikute hoiukohta.

### Transportimine ja säilitamine

1. Enne transportimist sulgege imuri ülemise osa lukud.
2. Pidage silmas imuri kaalu, seda eriti juhul, kui prahimahuti on täis.
3. Ärge kallutage imurit, kui prahimahutis on vedelikku.
4. Hoidke imurit siseruumides kuivas kohas ja külma eest kaitstuna.

## 4 Veaotsing ja remont

Rike	Põhjus	Kõrvaldamine
Imivõimsuse nõrgenemine	Kaas ei ole korralikult kinni	Pange kaas kinni
	Filter must	Puhastamine
	Filtrikott täis	Vahetage
	Mahuti täis	Tühjendage
	Mootori kaitsefilter ummistunud	Puhastamine
	Düüs, torud või voolik ummistunud	Puhastamine
Imur ei käivitu	Toitepistik ei ole pistikupesas	Ühendage
	Puudub võrgupinge	Kontrollige kaitset
	Toitekaabel defektne	Laske välja vahetada
	Veesensor/ujuk lülitus välja	Tühjendage mahuti
	Lüliti asendis A	Seadke lüliti asendisse I
Elektritööriista sisselülitamisel imur ei käivitu	Elektritööriist ei ole ühendatud imuril oleva pistikupesaga	Torgake toitepistik imuril olevasse pistikupesasse
	Lüliti ei ole asendis A	Seadke lüliti asendisse A

Ärge sekkuge rohkem, vaid pöörduge klienditeenindusse.

## 5 Hooldus

Vt joon. H-I-J-K.

Hoolduse ja puhastamise käigus käsitsege imurit nii, et oleks välistatud hoolduspersonali ja teiste isikute ohus-tamine.

### Ainult tolmuklassiga L imuritele

Kui kasutaja viib läbi hooldustööd, siis tuleb tolmuimeja

- lahti võtta,

- puhastada ja
- hooldada

sel määral nagu on võimalik, seadmata sealjuures ohtu hoolduspersonalile või teisi isikuid.

Järgida vastavaid ettevaatusabinõusid

- Puhastamine enne demonteerimist
- Kohaliku filtreeritud sundõhutuse eest hoolitsemine, mille küljest tolmuimeja demonteeritakse.
- Hoolduspiirkonna puhastamine ja
- sobiv isiklik kaitsevarustus.

Laske vähemalt kord aastas spetsialistidel viia läbi tehniline kontroll, nt filtrite vigastuste, imuri õhutiheduse ja kontrollseadiste toimimise osas.

### Määrduvad esemed

Hooldus- või parandustööde ajal tuleb käidelda kõik määrduvad esemed, mis pole rahuldatavalt puhtaks saanud. Sellised esemed tuleb asetada hermeetilisse kotti, mis on vastavuses kehtivate nõuetega, mis käivad taoliste jäätmete käitlemise kohta.

### Mahuti tühjendamine

Lubatud üksnes tolmu korral, mille ohtlike ainete piirnorm töökeskkonnas on  $> 1 \text{ mg/m}^3$ .

1. Lülitada tolmuimeja välja ja tõmmata võrgupistik välja.
2. Avada katted.
3. Eemaldada mahutilt kaas ja imamisvoolik.
4. Kallutada mahuti välja.

### Filtripadrunit vahetamine

Vt joon. J.

1. Lülitada tolmuimeja välja ja tõmmata võrgupistik välja.
2. Avada katted.
3. Eemaldada mahutilt kaas.
4. Avage puldiga kruvi.
5. Filtripadrunit eemaldamine.
6. Lükka uus filtripadrunit sirge viisil üle korpuse, õigus kuni stop punkti.
7. Pingutage puldiga kruvi.

### Filtripadrunit, filtrikottide või jäätmekottide kõrvaldamine

Kõrvaldage filtripadrunit, filtrikott või jäätmekott kooskõlas riigis kehtivate eeskirjadega.

### Puhastamine

Ärge puhastage imurit kõrgsurvepesuriga. Kasutage puhastamiseks ainult niisket lappi ja pehmetoimelist puhastusvahendit. Hape, atsetoon ja lahustid võivad imuri osi söövitada.

Puhastage regulaarselt filtripadrunit, ärge kahjustage seejuures lamelle. Pange märjalt puhastatud filtripadrunit alles siis sisse tagasi, kui see on täielikult kuivanud. Ärge puhastage või kuivatage filtripadrunit suruõhuga.

## 6 Kasutuskõlbmatuks muutunud seadmete käitlus



Vanad seadmed sisaldavad väärtuslikke materjale, mis on mõeldud taaskasutamiseks. Mitte visata tolmuimejat ära koos tavapärase majapidamisprügiga, vaid käidelda vastava kogumissüsteemi kaudu, n

et

t viies kohalikku käitlemiskeskusesse.

## 7 Originaalsed varuosad

Kirjeldus	Tellimisnr. NSG uClean 14.. / LD 14.. / ADL 14..	Tellimisnr. NSG uClean ARDL 14..
Filtripadrün FP 3600	411729	
Filtripadrün FPP 3600	415109 (540986)	
Filtripadrün FPPR 3600		413464 (529776)
Filtripadrün FPPR 7200		413372

## 8 Tehnilised andmed

		NSG uClean 14..		NSG uClean LD 14..	NSG uClean ADL / ARDL 14..
Pinge	V	220-240	110	220-240	220-240
Sagedus	Hz	50/60	50/60	50/60	50/60
Võimsustarve (max.)	W	1400	1400	1400	1400
Kaitseklass		II ☐		II ☐	I Ⓧ
Õhuvoolu tugevus: ventilaatori juures	m³/h	248,4	174	248,4	248,4
Õhuvoolu tugevus: vooliku juures	m³/h	147	128	147	147
Alarõhk: ventilaatori juures	kPa	26	21	26	26
Alarõhk: vooliku juures	kPa	20	20	20	20
Filtri pind	cm²	2950	2950	2950	2950 / 3400
Müratase	dB(A)	85	85	84	85
Toitejuhtme: tüüp		H05VV-F 2x1,0	H05VV-F 3G1,5	H05VV-F 2x1,0	H05VV-F 3G1,5
Toitejuhtme: pikkus	m	8	8	12	8

	Prügimahuti maht l	Mõõtmed cm (p x l x k)	Kaal kg
NSG 1420	20	41,7 x 39 x 55	8,9
NSG 1432	32	41,7 x 39 x 64	9,3
NSG 1445	45	48,3 x 48,3 x 79	12,4
NSG LD-1422	22	46,1 x 43 x 57	10,3
NSG LD-1420	20	42,5 x 39 x 55	9,2
NSG LD-1432	32	42,5 x 39 x 64	9,5
NSG LD-1435	35	46,1 x 43 x 70,3	11,0
NSG LD-1445	45	48,3 x 48, x 79	12,8
NSG ADL-1420	20	42,5 x 39 x 55	8,9

	Prügemahuti maht l	Mõõtmed cm (p x l x k)	Kaal kg
NSG ADL-1432	32	42,5 x 39 x 64	9,3
NSG ADL-1445	45	48,3 x 48,3 x 79	12,6
NSG ARDL-1420	20	42,5 x 39 x 55	9,8
NSG ARDL-1432	32	42,5 x 39 x 64	10,2
NSG ARDL-1435	35	46,1 x 43 x 70,3	11,8
NSG ARDL-1445	45	48,3 x 48,3 x 79	13,3
NSG ARDL-1455 KFG	55	53 x 51 x 99	20,0

IP24 CE

## 9 EÜ vastavusdeklaratsioon

### EÜ vastavusdeklaratsioon

Käesolevaga kinnitame, et allpool kirjeldatud seade vastab meie poolt turule toodud mudelina oma kontseptsioonilt ja konstruktsioonilt EÜ direktiivide asjakohastele põhilistele ohutus- ja tervisekaitse nõuetele. Meiega kooskõlastamata muudatuste tegemise korral seadme juures kaotab käesolev deklaratsioon kehtivuse.

Toode: Tolmuimeja märg- ja kuivkoristuseks

Tüüp: NSG

Seadme ehitus vastab järgmistele asjakohastele sätetele: Masinadirektiiv 2006/42/EÜ  
Elektromagnetilise ühilduvuse direktiiv 2014/30/EL  
RoHS 2011/65/EL

DIN EN 60335-1(VDE 0700-1):2012-10; EN 60335-1:2012  
DIN EN 60335-1 Ber.1 (VDE 0700-1 Ber.1):2014-04;  
EN 60335-1:2012/AC:2014; EN 60335-1:2012/A11:2014  
DIN EN 60335-1/A13 (VDE 0700-1/A13):2018-07  
EN 60335-1:2012/A13:2017  
DIN EN 60335-2-69 (VDE 0700-69):2015-07; EN 60335-2-69:2012  
DIN EN 62233 (VDE 0700-336)2008-11; EN 62233:2008  
DIN EN 62233 Ber.1 (VDE 0700-366 Ber.1):2009-04; EN 62233 Ber.1:2008

DIN EN 55014-1 (VDE 0875-14-1):2018-08; EN 55014-1:2017  
DIN EN 55014-2 (VDE 0875-14-2):2016-01; EN 55014-2:2015  
Anforderungen der Kategorie I & II / Requirements of category I & II  
DIN EN 61000-3-2 (VDE 0838-2):2015-03; EN 61000-3-2:2014  
DIN EN 61000-3-3 (VDE 0838-3):2014-03; EN 61000-3-3:2013

Dokumentatsiooni eest vastutav isik: ELECTROSTAR GmbH, Hans-Zinser-Straße 1-3, 73061 Ebersbach/Fils, Germany



Carsten Gresser  
Head of Quality Assurance

20.08.2019

## 1 Svarbūs saugos nurodymai

Prieš pradėdami naudoti, atidžiai perskaitykite naudojimo instrukciją ir išsaugokite ją vėlesniam peržiūrėjimui. Šios instrukcijos paveikslėliai susiję su visais galimais modelių variantais ir gali skirtis nuo faktinio įsigyto modelio.

### Naudotų simbolių ir ženklų paaiškinimas



Tai yra įspėjamasis simbolis. Jis įspėja apie galimą pavojų susižaloti. Laikykitės visų nurodymų, kurie yra pažymėti šiuo simboliu, kad išvengtumėte sužalojimų ir mirties. Prie įspėjamojo simbolio visada yra signaliniai žodžiai **PAVOJUS**, **ĮSPĖJIMAS** ir **ATSARGIAI**.

Simbolis	Signalinis žodis	Aprašymas
	<b>PAVOJINGA</b>	Žymi didelio rizikos laipsnio pavojų, kurio pasekmė mirtis arba sunkūs sužalojimai, jei jo neišvengiama.
	<b>ĮSPĖJIMAS</b>	Žymi vidutinio rizikos laipsnio pavojų, kurio pasekmė gali būti mirtis arba sunkūs sužalojimai, jei jo neišvengiama.
	<b>ATSARGIAI</b>	Žymi mažo rizikos laipsnio pavojų, kurio pasekmė gali būti lengvi arba vidutinio sunkumo sužalojimai, jei jo neišvengiama.
	<b>DĖMESIO</b>	Žymi pavojų, kurio pasekmė gali būti materialiniai nuostoliai, jei jo neišvengiama.
△		Žymi sąlygą, kuri turi būti išpildyta, prieš atliekant kažkokį veiksmą.
1./2./3.		Žymi veiksmus, kuriuos iš eilės turi atlikti naudotojas.
↳		Žymi veiksmo rezultatą.

### Vartotojai kvalifikacija

Įrenginiu leidina dirbti tik asmenims, juo dirbti apmokytiems ir visų pirma susipažindintiems su jo valdymu.

Šią mašiną draudžiama naudoti asmenims (įskaitant vaikus), kurie turi fizinę, jutiminę arba protinę negalią, arba kurie turi nepakankamai patirties ir žinių. Vaikus reikia prižiūrėti, siekiant užtikrinti, kad jie nežaistų su prietaisu.

### Naudojimas pagal paskirtį

Siurblys yra skirtas dulkešms ir skysčiams siurbti.

Nenaudokite siurblio šioms medžiagoms siurbti:

- sprogioms dulkešms,
- degiems arba sprogiems skysčiams, arba šių skysčių įsigėrusiai siurbiamajai medžiagai,
- karštesnei kaip 60 °C siurbiamajai medžiagai.

Nenaudokite siurblio potencialiai sprogioje aplinkoje.

L dulkių klasės siurbliai yra skirti sausoms, nedegioms, sveikatai kenkiančioms dulkešms susiurbti / nusiurbti, kai ribinės vertės darbo vietoje > 1 mg/m<sup>3</sup>.



Siurbliai be L dulkių klasės ženklo yra skirti tik nepavojingoms dulkešms susiurbti / nusiurbti.

Nepalikite įjungto siurblio be priežiūros. Nelipkite ir nesisėkite ant siurblio.

Ši mašina nėra skirta komerciniam naudojimui, pavyzdžiui, naudojimui viešbučiuose, mokyklose, ligoninėse, fabrikuose, parduotuvėse, biuruose ir nuomos verslui.

Gamintojas neatsako už žalą dėl naudojimo ne pagal paskirtį, netinkamo valdymo ar nekompetentingai atlikto remonto.

### Elektros šoko pavojų išvengimas

Įtampa specifikacijų lentelėje turi sutapti su tinklo įtampa. Siurblio kištuką kiškite tik į pakankamai apsaugotą lizdą.

Jungiamojo laido netieskite per aštrias briaunas, nesulenkite ir neprispauskite. Pažeistą jungiamąjį laidą pakeiskite tik skyriuje „Techniniai duomenys“ nurodyto modelio laidu.

Siurblio su reikmenimis nenaudokite šiais atvejais:

- kai jungiamasis laidas arba ilginamasis laidas yra pažeistas arba įtrūkęs;
- kai siurblys yra pastebimai pažeistas, pvz., įtrūkęs korpusas;
- įtariant, kad yra nematomas defektas, pvz., po kritimo.

Šiais atvejais išjunkite siurblių ir ištraukite tinklo kištuką:

- jei išsiveržia putos arba skystis;
- kai ilgesniam laikui nutraukiamas darbas ir po kiekvieno naudojimo;
- prieš kiekvieną techninės priežiūros ar pertvarkymo darbą.

Ištraukdami imkite tik už tinklo kištuko, niekada netraukite už jungiamojo laido. Nelieskite tinklo kištuko šlapiomis rankomis.

Neatidarykite lauke siurblio, kai lyja arba esant audrai. Dangčio vidus visada turi būti sausas.

Naudokite tik su siurbliu pristatytais arba naudojimo instrukcijoje nurodytais šepčiais. Naudojant kitus šepčius, gali būti pakenkta saugumui. Saugokite, kad elektriniai šepčiai nesiliestų su jungiamuoju laidu.

### Pavojų vengimas darbo metu

Tik L dulkių klasės siurbliams: užtikrinkite, kad būtų pakankama oro apykaita, kai pašalinamasis oras grąžinamas į patalpą (atsižvelkite į galiojančias nacionalines nuostatas).

Prieš darbą informuokite operatorius apie:

- siurblio naudojimą;
- siurbiamosios medžiagos keliamus pavojus;
- saugų siurbiamosios medžiagos šalinimą.

Pūtimo funkcijos uždaroje patalpose nenaudokite. Dirbkite tik su švaria siurbimo žarna. Venkite sveikatai kenkiančių dulkių sukuriavimo. Neįkvėpkite dulkių.

Kai siurblys naudojamas maisto produktų apdorojimo įmonėse: tuoj pat po naudojimo siurblių išvalykite ir dezinfekuokite, kad būtų išvengta užkrėtimų.

### Pavojų vengimas, atliekant techninės priežiūros ir remonto darbus

Remonto darbus patikėkite tik specialistams. Naudokite tik originalius reikmenis ir atsargines dalis.

## 2 Prieš pirmą naudojimą

### Surinkimas

Žr. B pav.

1. Išpakuodami patikrinkite, ar yra visos dalys.

2. Jei yra transportavimo metu atsiradusių pažeidimų, tuoj pat praneškite pardavėjui.

### 3 Naudojimas

#### Prieš kiekvieną naudojimą

Įsitikinkite, ar išpildytos šios sąlygos:

- △ Siurblys, maitinimo laidas, siurbimo žarna ir reikmenys yra nepažeisti.
- △ Visi siurbLIAI yra sumontuoti ir nepažeisti.

#### Režimai

Režimas (priklausomai nuo įrangos)	Aprašymas	Jungiklio padėtis
Išj.	Įtampingasis lizdas	0
Ij.	Įtampingasis lizdas, rankinis režimas	I
Mažiausia siurbimo galia	Siurblys veikia maža galia	ECO
Didžiausia siurbimo galia	Siurblys veikia didžiausia galia	MAX
Ijungimo automatikos parengties režimas, bepakopis sukimosi greičio reguliatorius ECO-MAX	Siurblys įjungiamas ir išjungiamas elektriniu įrankiu	A
Ijungimo automatikos parengties režimas, bepakopis sukimosi greičio reguliatorius ECO-MAX, automatinis filtro valymas	Sumažėjus siurbimo galiai per darbo pertraukas (= išjungtas elektrinis įrankis) išvalomas filtras	

#### Automatinis apvalymas (priklauso nuo įrangos modelio)

Staiga sumažėjus siurbimo našumui ir padidėjus variklio sukimosi greičiui (pasikeitęs variklio darbo garsas), plūdinis vožtuvas nutraukė siurbimo procesą: Rezervuaras yra pilnas.

#### Sausų medžiagų siurbimas

Reikalinga įranga	Nurodymai
Pagrindinis filtras (filtruojamasis elementas)	Siurblys, filtras ir reikmenys turi būti sausi. Jei dažnai keisite drėgnąjį ir sausąjį siurbimo režimus, naudokite atskirą pagrindinį filtrą.
Filtro maišelis smulkiai siurbiamajai medžiagai šalinti, nesukeliant dulkių	Suodžių, cemento, gipso, miltų arba panašių dulkių siurbimas: Filtro maišelį įstatykite į nešvarumų rezervuarą, kad dulkės nesuliptų ir nesukietėtų.
Reikmenys priklausomai nuo naudojimo srities	

- Jungikliu įjunkite norimą režimą.  
↳ Siurblys parengtas siurbti.
- Siurbimo jėgai nustatyti pasirinkite vieną iš šių galimų būdų (priklausomai nuo įrangos):
  - nustatyti jungiklį į padėtį ECO;
  - jungikliu nustatyti sukimosi greitį;
  - nustatyti papildomo oro sklendę rankenos vamzdyje.



## Skysčių siurbimas

Skysčio kiekis	Reikalinga įranga
Mažas skysčio kiekis	Pagrindinis filtras (filtruojamasis elementas) Vandens purkštukas
Didelis skysčio kiekis	Pagrindinis filtras (porolonas) Vandens purkštukas

1. Prieš siurbdami skysčius, išimkite filtro maišelį iš nešvarumų rezervuaro.
2. Šiek tiek atidarykite papildomo oro sklendę rankenos vamzdyje.
3. Nustatykite jungiklį į padėtį I.

Prieš siurblio išjungimą:

1. Iš skysčio išimkite siurbimo antgalį.  
↳ Siurbimo žarnoje likęs vanduo bus išsiurbtas į rezervuarą ir negalės ištekėti.

Staiga sumažėjus siurbimo našumui ir padidėjus variklio sukimosi greičiui (pasikeitęs variklio darbo garsas), plūdinis vožtuvas nutraukė siurbimo procesą: Rezervuaras yra pilnas.

1. Išjunkite siurblią.
2. Ištuštinkite nešvarumų rezervuarą ir filtruojamąjį elementą.

## Elektrinio įrankio prijungimas

Žr. C pav.

Siurblių su įjungimo / išjungimo automatika (Jungiklio padėtis A) kištukinį lizdą naudokite elektriniam įrankiui prijungti. Siurblys įjungiamas ir išjungiamas elektriniu įrankiu. Jungiklio padėtyje 0 kištukinį lizdą galima naudoti kaip ilginamąjį laidą, pvz. šviestuvui.

Prijungimo vertė: siurblys + elektrinis įrankis = maks. 16 A (vertė priklauso nuo šalies varianto, atsižvelkite į techninius duomenis).



### ĮSPĖJIMAS!

- Siurblio kištukiniame lizde visada yra įtampos.  
Sužalojimų pavojus dėl automatiškai įsijungiančio elektrinio įrankio.
1. Prieš įkišdami kištuką: išjunkite elektrinį įrankį.

## „Smart Stop“

Žr. D pav.

1. Koją įjunkite stabdį.  
↳ Siurblys nebegalės nuriudėti.

„Smart Stop“ papildomos funkcijos:

- Rankena nešvarumų rezervuarui ištuštinti
- Rampos funkcija važiavimui per kliūtis

## Pūtimo funkcija

Žr. E pav.

Pūtimo funkciją naudokite tik mašinoms ir įrenginiams valyti, pašalinti dulkes ir džiovininti.

## Tūrinės srovės rodmuo

Žr. F pav.

Kai rezervuaras pilnas arba užsikimšusi siurbimo žarna, šviečia tūrinės srovės rodmuo.

### Darbo pabaigoje

Žr. G pav.

1. Susukite jungiamąjį laidą ir žarną.
2. Sudėkite reikmenis į reikmenų dėtuve.

### Transportavimas ir laikymas

1. Prieš transportuodami, uždarykite siurblio viršutinės dalies fiksatorius.
2. Atsižvelkite į siurblio svorį, ypač kai pripildytas nešvarumų rezervuaras.
3. Nepaverskite siurblio, kai jo nešvarumų rezervuare yra skysčio.
4. Išdžiovinkite siurblij ir laikykite nuo šalčio apsaugotose vidaus patalpose.

## 4 Klaidų paieška ir remontas

Gedimas	Priežastis	Šalinimas
Siurbimo galios sumažėjimas	Netinkamai uždarytas dangtis	Uždarykite dangtį
	Užterštas filtras	Išvalykite
	Pilnas filtro maišelis	Pakeiskite
	Pilnas rezervuaras	Ištuštinkite
	Užsikimšęs apsauginis variklio filtras	Išvalykite
	Užsikimšęs antgalis, vamzdžiai arba žarna	Išvalykite
Siurblys neveikia	Tinklo kištukas neįkištas į lizdą	Įkiškite
	Nėra įtampos	Patikrinkite saugiklį
	Jungiamojo laido defektas	Paveskite pakeisti
	Išjungė vandens jutiklis / plūdė	Ištuštinkite rezervuarą
	Jungiklis padėtyje A	Nustatykite jungiklį į padėtį I
Jungus elektrinį įrankį neveikia siurblys	Elektrinis įrankis neįkištas į siurblio kištukinį lizdą	Tinklo kištuką įkiškite į siurblio kištukinį lizdą
	Jungiklis ne padėtyje A	Nustatykite jungiklį į padėtį A

Nesiimkite daugiau jokių veiksmų, susisiekiate su klientų aptarnavimo skyriumi.

## 5 Techninė priežiūra

Žr. H-I-J-K pav.

Atlikdami siurblio techninės priežiūros ir valymo darbus, elkitės taip, kad nekiltų pavojus techninės priežiūros darbuotojams ir kitiems asmenims.

## Tik L dulkių klasės siurbliams

Norėdamas atlikti techninę priežiūrą, naudotojas privalo siurbli:

- išardyti,
- išvalyti ir
- atlikti techninę priežiūrą,

jei ją galima atlikti, tuo metu nekeldamas pavojaus techninės priežiūros personalui ir kitiems asmenims.

Tinkamos atsargumo priemonės:

- valymas prieš išardant,
- vietinės filtruojamos ištraukiamosios vėdinimo sistemos, prie kurios išardomas siurblys, apsauga,
- techninės priežiūros srities valymas ir
- tinkamos asmeninės apsauginės priemonės.

Ne rečiau kaip kartą per metus paveskite specialistui atlikti techninę apžiūrą, pvz., ar nepažeistas filtras, ar sandarus siurblys, ar tinkamai veikia kontroliniai įtaisai.

## Nešvarūs daiktai

Atliekant techninės priežiūros arba remonto darbus, visus daiktus, kurių negalima tinkamai nuvalyti, reikia utilizuoti. Tokius daiktus reikia utilizuoti įdėjus į sandarius maišelius pagal galiojančias tokių atliekų utilizavimo taisykles.

## Rezervuaro ištuštinimas

Leidžiama naudoti tik dulkėms, kurių leidžiama ribinė koncentracija –  $> 1 \text{ mg/m}^3$ .

1. Išjunkite siurbli ir ištraukite kištuką iš lizdo.
2. Atsklęskite fiksatorius.
3. Nuimkite nuo rezervuaro dangtį ir siurbimo žarną.
4. Paverskite ir ištuštinkite rezervuarą.

## Filtravimo elemento keitimas

Žr. J pav.

1. Išjunkite siurbli ir ištraukite kištuką iš lizdo.
2. Atsklęskite fiksatorius.
3. Nuimkite nuo rezervuaro dangtį.
4. Atlaisvinkite fiksavimo varžtą.
5. Filtravimo elemento nuėmimas.
6. Įdėkite naują filtro kasetę tiesiai ant atveju iki galo.
7. Priveržkite fiksavimo varžtą.

## Filtruojamųjų elementų, filtro maišelių arba surinkimo maišelių šalinimas

Filtruojamuosius elementus, filtro maišelius arba surinkimo maišelius šalinkite, laikydamiesi šalyje galiojančių reikalavimų.

## Valymas

Nevalykite siurblio aukšto slėgio valymo įrenginiu. Valykite tik drėgna šluoste ir švelniu valikliu. Rūgštys, acetonas ir tirpikliai gali ėsinti siurblio dalis.

Reguliariai valykite filtro kasetę, tai darydami nepažeiskite plokštelių. Išplautą filtro kasetę įstatykite vėl tik tada, kai ji visiškai išdžius. Filtro kasetės nevalykite ir nedžiovinkite suslėgtuoju oru.

## 6 Šalinimas



Senuose įrenginiuose yra vertingų medžiagų, kurias galima perdirbti. Siurblio negalima utilizuoti su kitomis buitinėmis atliekomis. Jį reikia atiduoti specializuotoms surinkimo bendrovėms, pvz., Jūsų vietinei utilizavimo įmonei.

## 7 Originalūs priedai

Aprašymas	Užsakymo Nr. NSG uClean 14.. / LD 14.. / ADL 14..	Užsakymo Nr. NSG uClean ARDL 14..
Filtruojamasis elementas FP 3600	411729	
Filtruojamasis elementas FPP 3600	415109 (540986)	
Filtruojamasis elementas FPPR 3600		413464 (529776)
Filtruojamasis elementas FPPR 7200		413372

## 8 Techniniai duomenys


		NSG uClean 14..		NSG uClean LD 14..	NSG uClean ADL / ARDL 14..
Įtampa	V	220-240	110	220-240	220-240
Dažnis	Hz	50/60	50/60	50/60	50/60
Naudojami galia (maks.)	W	1400	1400	1400	1400
Apsaugos klasė		II □		II □	I ⊕
Oro debitas: ventiliatoriuje	m <sup>3</sup> /h	248,4	174	248,4	248,4
Oro debitas: žarnoje	m <sup>3</sup> /h	147	128	147	147
Pažemintasis slėgis: ventiliatoriuje	kPa	26	21	26	26
Pažemintasis slėgis: žarnoje	kPa	20	20	20	20
Filtro plotas	cm <sup>2</sup>	2950	2950	2950	2950 / 3400
Triukšmo lygis	dB(A)	85	85	84	85
Elektros laidas: tipas		H05VV-F 2x1,0	H05VV-F 3G1,5	H05VV-F 2x1,0	H05VV-F 3G1,5
Elektros laidas: ilgis	m	8	8	12	8

	Nešvarumų rezervuaro talpa l	Matmenys cm (i x p x a)	Svoris kg
NSG 1420 (1432)	20 (32)	41,7 x 39 x 55 (64)	8,9 (9,3)
NSG 1445	45	48,3 x 48,3 x 79	12,4
NSG LD-1422	22	46,1 x 43 x 57	10,3
NSG LD-1420 (1432)	20 (32)	42,5 x 39 x 55 (64)	9,2 (9,5)
NSG LD-1435	35	46,1 x 43 x 70,3	11,0
NSG LD-1445	45	48,3 x 48, x 79	12,8

	Nešvarumų rezervuaro talpa l	Matmenys cm (i x p x a)	Svoris kg
NSG ADL-1420	20	42,5 x 39 x 55	8,9
NSG ADL-1432	32	42,5 x 39 x 64	9,3
NSG ADL-1445	45	48,3 x 48,3 x 79	12,6
NSG ARDL-1420	20	42,5 x 39 x 55	9,8
NSG ARDL-1432	32	42,5 x 39 x 64	10,2
NSG ARDL-1435	35	46,1 x 43 x 70,3	11,8
NSG ARDL-1445	45	48,3 x 48,3 x 79	13,3
NSG ARDL-1455 KFG	55	53 x 51 x 99	20,0

IP24 CE

## 9 EB atitikties deklaracija

EB atitikties deklaracija	
Šiuo pareiškime, kad toliau aprašyto aparato brėžiniai ir konstrukcija bei mūsų į rinką išleistas modelis atitinka pagrindinius EB direktyvų saugumo ir sveikatos apsaugos reikalavimus. Jei mašinos modelis keičiamas su mumis nepasitarus, ši deklaracija nebegalioja.	
Gaminys:	Drėgnojo ir sausojo valymo dulkių siurblys
Tipas:	NSG
Įrenginių konstrukcija atitinka šias nuostatas:	EB Mašinų direktyvą 2006/42/EB EB EMS direktyvą 2004/108/ES, RoHS 2011/65/ES
	DIN EN 60335-1(VDE 0700-1):2012-10; EN 60335-1:2012 DIN EN 60335-1 Ber.1 (VDE 0700-1 Ber.1):2014-04; EN 60335-1:2012/AC:2014; EN 60335-1:2012/A11:2014 DIN EN 60335-1/A13 (VDE 0700-1/A13):2018-07 EN 60335-1:2012/A13:2017 DIN EN 60335-2-69 (VDE 0700-69):2015-07; EN 60335-2-69:2012 DIN EN 62233 (VDE 0700-336)2008-11; EN 62233:2008 DIN EN 62233 Ber.1 (VDE 0700-366 Ber.1):2009-04; EN 62233 Ber.1:2008
	DIN EN 55014-1 (VDE 0875-14-1):2018-08; EN 55014-1:2017 DIN EN 55014-2 (VDE 0875-14-2):2016-01; EN 55014-2:2015 Anforderungen der Kategorie I & II / Requirements of category I & II DIN EN 61000-3-2 (VDE 0838-2):2015-03; EN 61000-3-2:2014 DIN EN 61000-3-3 (VDE 0838-3):2014-03; EN 61000-3-3:2013
Dokumentaciją tvarkyti įgaliotas asmuo:	ELECTROSTAR GmbH, Hans-Zinser-Straße 1-3, 73061 Ebersbach/Fils, Germany
	 Carsten Gresser Head of Quality Assurance
20.08.2019	

## 1 Svarīgi drošības norādījumi

Pirms lietošanas sākšanas rūpīgi izlasiet ekspluatācijas instrukciju un saglabājiet to vēlākai pārlasīšanai.

Šajā instrukcijā sniegtie attēli attiecas uz visiem pieejamiem modeļu variantiem un var atšķirties no faktiskā piegādes komplekta.

### Lietoto simbolu un zīmju skaidrojums



Tas ir brīdinājuma simbols. Tas brīdina par iespējamu savainojumu risku. Ievērojiet visus norādījumus, kas apzīmēti ar šo simbolu, lai nepieļautu savainojumus vai nāvi. Brīdinājuma simbols vienmēr ir redzams kopā ar signālvārdiem **BĪSTAMI**, **BRĪDINĀJUMS** un **ESIET PIESARDZĪGI**.

Simbols	Signālvārds	Apraksts
	<b>BĪSTAMI</b>	Apzīmē apdraudējumu ar lielu riska pakāpi, kas neievērošanas gadījumā var izraisīt nāvi vai smagus savainojumus.
	<b>BRĪDINĀJUMS</b>	Apzīmē apdraudējumu ar vidēju riska pakāpi, kas neievērošanas gadījumā var izraisīt nāvi vai smagus savainojumus.
	<b>ESIET PIESARDZĪGI</b>	Apzīmē apdraudējumu ar mazu riska pakāpi, kas neievērošanas gadījumā var izraisīt vieglus vai vidēji smagus savainojumus.
	<b>UZMANĪBU</b>	Apzīmē apdraudējumu, kas neievērošanas gadījumā var izraisīt materiālus zaudējumus.
△		Apzīmē nosacījumu, kuram jābūt izpildītam pirms darbības veikšanas.
1./2./3.		Apzīmē lietotāja veicamo darbību secību.
↳		Apzīmē darbības rezultātu.

### Lietotāju kvalifikācija

Mašīnu drīkst ekspluatēt tikai tās personas, kuras ir instruētas par lietošanu un kurām uzticēta tās apkalpošana.

Šo mašīnu nedrīkst izmantot personas (ieskaitot bērnus) ar pazeminātām fiziskām, jutības vai garīgām spējām, vai ar nepietiekamu pieredzi un zināšanām. Pieskatiet bērnus, lai nodrošinātu, ka tie nerotaļājas ar ierīci.

### Paredzētajam mērķim atbilstoša lietošana

Putekļsūcējs ir piemērots putekļu un šķidrumu iesūkšanai.

Nelietojiet putekļsūcēju šādu vielu iesūkšanai:

- sprādzienbīstami putekļi,
- uzliesmojoši vai sprādzienbīstami šķidrumi vai ar šādiem šķidrumiem piesūcināts iesūcamais materiāls,
- iesūcamais materiāls, kas ir karstāks par 60 °C.

Nelietojiet putekļsūcēju sprādzienbīstamā vidē.

L putekļu klases putekļsūcēji ir piemēroti, lai iesūktu/atsūktu sausus, neuzliesmojošus, veselībai nekaitīgus putekļus ar arodekspozīcijas robežvērtību >1 mg/m<sup>3</sup>.



Putekļsūcēji, kuriem nav L putekļu klases marķējuma, ir piemēroti tikai veselībai nekaitīgu putekļu iesūkšanai/atsūkšanai.

Lietojiet putekļsūcēju tikai citas personas uzraudzībā. Nekāpiet un nesēdīet uz putekļsūcēja.

Šī mašina ir paredzēta izmantošanai saimnieciskajā darbībā, piemēram, izmantošanai viesnīcās, skolās, slimnīcās, fabrikās, veikalos, birojos un iznomātās telpās.

Ražotājs nav atbildīgs par zaudējumiem, kas radušies, ierīci izmantojot citiem mērķiem, nepareizas lietošanas rezultātā vai nepareizi veicot remontu.

### Strāvas triecienu riska novēršana

Datu plāksnītē norādītajam spriegumam jābūt vienādam ar elektrotīkla spriegumu. Pieslēdziet putekļsūcēju tikai kontaktligzdai ar pietiekamu drošinātāju.

Elektrotīkla pieslēguma vads nedrīkst stiepties pāri asām šķautnēm, tikt salocīts vai iespiests. Bojātu elektrotīkla pieslēguma vadu drīkst nomainīt tikai ar nodaļā "Tehniskie dati" norādītā tipa vadu.

Putekļsūcēju un tā piederumus nedrīkst lietot šādos gadījumos:

- elektrotīkla pieslēguma vads vai pagarinātājvads ir bojāts vai saplaisājis;
- putekļsūcējam ir redzami bojājumi, piemēram, saplaisājis korpusis;
- ja ir aizdomas par neredzamu bojājumu, piemēram, pēc kritiena.

Izslēdziet putekļsūcēju un izvelciet kontaktdakšu šādos gadījumos:

- ja izplūst putas vai šķidrums;
- ilgāka darba pārtraukuma gadījumā un katrreiz pēc lietošanas;
- katrreiz pirms apkopes vai pāraprīkošanas.

Atvienojot no elektrotīkla, velciet tikai aiz kontaktdakšas un nekad aiz elektrotīkla pieslēguma vada. Nekad nesatveriet kontaktdakšu ar slapjām rokām.

Nekad neatveriet putekļsūcēju brīvā dabā lietus vai negaisa laikā. Vāka iekšpusei vienmēr jābūt sausai.

Izmantojiet tikai putekļsūcēja komplektā pievienotās vai ekspluatācijas instrukcijā noteiktās suku. Citu suku lietošana var negatīvi ietekmēt drošību. Elektrosukas nedrīkst saskarties ar elektrotīkla pieslēguma vadu.

### Risku novēršana darbības laikā

Tikai L putekļu klases putekļsūcējiem: nodrošiniet pietiekamu gaisa apmaiņas ātrumu, ja atgāzes tiek novadītas atpakaļ telpā (ievērojiet piemērojamos valsts noteikumus).

Pirms darba informējiet lietotājus par:

- rīkošanos ar putekļsūcēju,
- ar iesūcamo materiālu saistītajiem riskiem,
- iesūcama materiāla drošu likvidāciju.

Neizmantojiet pūšanas funkciju slēgtās telpās. Strādājiet tikai ar tīru iesūkšanas šļūteni. Nesaceliet veselībai kaitīgu putekļu virpuļus. Neieelpojiet putekļus.

Lietojot pārtikas pārstrādes uzņēmumos: uzreiz pēc lietošanas iztīriet un dezinficējiet putekļsūcēju, lai izvairītos no mikroorganismu savainošanās.

### Risku novēršana apkopes un remonta laikā

Remontu drīkst veikt tikai speciālisti. Izmantojiet tikai oriģinālos piederumus un rezerves daļas.

## 2 Pirms pirmās lietošanas reizes

### Montāža

Skat. B attēlu.

1. Izsaņojot pārbaudiet, vai komplekts ir pilnīgs.

2. Uzreiz ziņojiet tirgotājam par transportēšanas izraisītiem bojājumiem.

### 3 Lietošana

#### Katreiz pirms lietošanas jāievēro

Pārliedziniet, ka ir izpildīti šādi nosacījumi:

- △ Sūcējs, elektrotīkla pieslēguma vads, sūkšanas šļūtene un piederumi nav bojāti.
- △ Ir ievietoti un nav bojāti visi filtri.

#### Darba režīmi

Darba režīms (atkarībā no aprīkojuma)	Apraksts	Slēdža pozīcija
Izslēgts	Kontaktdakšā ir spriegums	0
Ieslēgts	Kontaktdakšā ir spriegums, manuāls režīms	I
Minimāla sūkšanas jauda	Putekļsūcējs darbojas ar mazu jaudu	ECO
Maksimāla sūkšanas jauda	Putekļsūcējs darbojas ar maksimālo jaudu	MAX
Gaidstāves režīms ieslēgšanas automātikai, pakāpenisks apgriezīnu skaita regulators ECO-MAX	Putekļsūcēju ieslēdz un izslēdz elektroierīce	A
Gaidstāves režīms ieslēgšanas automātikai, pakāpenisks apgriezīnu skaita regulators ECO-MAX, automātiska filtra tīrīšana	Ja sūkšanas jauda samazinās, darba pārtraukumos (= izslēgta elektroierīce) tiek tīrīts filtrs	

#### Automātiskās attīrīšanas režīmū (atkarībā no modeļa komplektācijas)

Sūcējs ir aprīkots ar elektromagnētisku filtra tīrīšanu, ar kuru putekļi tiek automātiski nokratīti no filtra patronas.

#### Sausu vielu sūkšana

Nepieciešamais aprīkojums	Norādījumi
Galvenais filtrs (filtra patrona)	Putekļsūcējam, filtram un piederumiem jābūt sausiem. Ja bieži notiek maiņa no slapjās uz sauso sūkšanu, izmantojiet atsevišķu galveno filtru.
Filtra maisiņš sīkgraudaina iesūcamā materiāla likvidācijai, neradot putekļus	Kvēpu, cementa, ģipsa, miltu vai līdzīgu putekļu iesūkšanai: ievietojiet filtra maisiņu netīrumu tvertnē, lai putekļi nepieliptu un nesacietētu.
Piederumi atkarībā no lietošanas jomas	

1. Ar slēdzi iestatiet vajadzīgo darba režīmu.
  - ↳ Putekļsūcējs ir gatavs sūkšanai.
2. Lai iestatītu sūkšanas spēku, izvēlējies kādu no šīm iespējām (atkarībā no aprīkojuma):
  - slēdža iestatīšana ECO pozīcijā;
  - apgriezīnu skaita iestatīšana ar slēdzi;
  - papildgaisa aizbīdņa iestatīšana roktura caurulē.



## Šķidrumu sūkšana

Šķidruma daudzums	Nepieciešamais aprīkojums
Mazs šķidruma daudzums	Galvenais filtrs (filtra patrona) Ūdens sprausla
Liels šķidruma daudzums	Galvenais filtrs (putuplasts) Ūdens sprausla

1. Pirms šķidrumu sūkšanas izņemiet filtra maisiņu no netīrumu tvertnes.
2. Mazliet atveriet papildgaisa aizbīdņi roktura caurulē.
3. Iestatiet slēdzi I pozīcijā.

Pirms putekļsūcēja izslēgšanas:

1. Izņemiet iesūkšanas sprauslu no šķidruma.  
↳ Iesūkšanas šļūtenē palikušais ūdens tiek iesūkts tvertnē un nevar iztecēt.

Pēkšņa sūkšanas jaudas zuduma un paaugstinātu motora apgriezīenu skaita gadījumā (izmainīts motora troksnis) peldošais vārsts ir pārtraucis sūkšanas procesu: Tvertne ir pilna.

1. Izslēdziet putekļsūcēju.
2. Iztukšojiet netīrumu tvertni un filtra patronu.

## Elektroierīces pieslēgšana

Skat. C attēlu.

Putekļsūcējiem ar ieslēgšanas/izslēgšanas automātiku (slēdža A pozīcija) izmantojiet kontaktligzdu elektroierīču pieslēgšanai. Putekļsūcēju ieslēdz un izslēdz elektroierīce. Slēdža 0 pozīcijā kontaktligzdu var izmantot kā pagarinātājvadu, piemēram, apgaismojumam.

Pieslēdzamā jauda: putekļsūcējs + elektroierīce = maks. 16 A (vērtība atkarīga no konkrētās valsts, ievērojiet tehniskos datus).



### BRĪDINĀJUMS!

Putekļsūcēja kontaktligzdā vienmēr ir spriegums.  
Savainojumu risks, automātiski ieslēdzoties elektroierīcei.

1. Pirms iespraušanas: izslēdziet elektroierīci.

## Viedā apturēšana

Skat. D attēlu.

1. Bremzējiet ar kāju.  
↳ Sūcējs vairs nevar aizripot.

Smart Stop piedāvā papildu funkcijas:

- Rokturis netīrumu tvertnes iztukšošanai
- Rampas funkcija braukšanai pāri šķēršļiem

## Pūšanas funkcija

Skat. E attēlu.

Pūšanas funkciju izmantojiet tikai mašīnu un iekārtu tīrīšanai, atbrīvošanai no putekļiem un nožāvēšanai.

## Tilpuma plūsmas indikators

Skat. F attēlu.

Pilnas tvertnes vai sūkšanas šļūtenes aizsērējuma gadījumā mirdz tilpuma plūsmas indikators.

### Pēc darba beigām

Skat. G attēlu.

1. Satiniet elektrotīkla pieslēguma vadu un iesūkšanas šļūteni.
2. Noglabājiet piederumus piederumu glabātavā.

### Transportēšana un uzglabāšana

1. Pirms transportēšanas aizveriet putekļsūcēja augšdaļas fiksatorus.
2. Ievērojiet putekļsūcēja svaru, jo īpaši ar pilnu netīrumu tvertni.
3. Nesagāziet putekļsūcēju, ja netīrumu tvertnē atrodas šķidrums.
4. Nožāvējiet putekļsūcēju un uzglabājiet no sala aizsargātās telpās.

## 4 Kļūdu diagnostika un remonts

Traucējums	Iemesls	Novēršana
Samazinās sūkšanas jauda	Nepareizi aizvērts vāks	Aizveriet vāku
	Netīrs filtrs	Iztīriet
	Pilns filtra maisiņš	Nomainiet
	Pilna tvertne	Iztukšojiet
	Aizsērējis motora aizsargfiltrs	Iztīriet
	Aizsērējusi sprausla, caurules vai šļūtene	Iztīriet
Putekļsūcējs neieslēdzas	Kontaktdakša nav kontaktligzdā	Ievietojiet
	Elektrotīklā nav sprieguma	Pārbaudiet drošinātāju
	Bojāts elektrotīkla pieslēguma vads	Jānomaina
	Ir izslēdzis ūdens sensors/pludiņš	Iztukšojiet tvertni
	Slēdzis A pozīcijā	Iestatiet slēdzi I pozīcijā
Ieslēdzoties elektroierīcei, putekļsūcējs neieslēdzas	Elektroierīce nav savienota ar putekļsūcēja kontaktligzdu	Iespraudiet kontaktdakšu putekļsūcēja kontaktligzdā
	Slēdzis nav A pozīcijā	Iestatiet slēdzi A pozīcijā

Neveiciet citas darbības, bet sazinieties ar klientu servisu.

## 5 Apkope

Skat. H, I, J, K attēlu.

Veicot apkopi un tīrīšanu, rīkojieties ar putekļsūcēju tā, lai nerastos apdraudējums apkopes veicējam un citām personām.

## Tikai L putekļu klases putekļsūcējiem

Ja apkopi veic lietotājs, putekļu sūcēju

- jāizjauc,
- jāiztīra un
- jāveic apkope,

cik vien tas ir iespējams, lai tādējādi nerastos draudi personām, kas veic apkopi, un citām personām.

Piemēroti piesardzības pasākumi ietver

- tīrīšanu pirms demontāžas,
- gaisa filtrēšanas un ventilācijas nodrošināšanu vietā, kur putekļu sūcējs tiek demontēts,
- apkopes vietas tīrīšanu un
- piemērotu individuālo aizsargaprīkojumu.

Vismaz reizi gadā speciālistam jāveic tehniska pārbaude, piemēram, vai nav filtra bojājumu, vai putekļsūcējs ir hermētisks un kā darbojas kontrolierīces.

## Piesārņoti priekšmeti

Veicot apkopes un remontdarbus, visus piesārņotos priekšmetus, ko nevar pienācīgi notīrīt, jālikvidē. Šādus priekšmetus jāievieto necaurļaidīgos maisos un jālikvidē saskaņā ar spēkā esošajiem noteikumiem par šāda veida atkritumu iznīcināšanu.

## Tvertnes iztukšošana

Pieļaujama tikai strādājot ar putekļiem, kuru AER > 1 mg/m<sup>3</sup>

1. Izslēdziet putekļu sūcēju, atvienojiet tīkla kontaktdakšu.
2. Atveriet stiprinājumus.
3. Noņemiet no tvertnes vāku un sūkšanas šļūteni.
4. Iztukšojiet tvertni.

## Filtra patrona nomaiņa

Skat. J attēlu.

1. Izslēdziet putekļu sūcēju, atvienojiet tīkla kontaktdakšu.
2. Atveriet stiprinājumus.
3. Noņemiet no tvertnes vāku.
4. Atbrīvojiet fiksācijas skrūvi.
5. Filtra patrona noņemšana.
6. Stumt jauno filtra patrona taisnā veidā virs korpusa, līdz pat stop punktam.
7. Pievelciet fiksācijas skrūvi.

## Filtra patronu, filtra maisiņu vai utilizācijas maisiņu utilizācija

Utilizējiet filtra patronu, filtra maisiņu vai utilizācijas maisiņu saskaņā ar valsts noteikumiem.

## Tīrīšana

Neīriet putekļsūcēju ar augstspiediena mazgātāju. Tīrīšanai izmantojiet mitru audumu un maigu tīrīšanas līdzekli. Skābe, acetons un šķīdinātāji var sabojāt putekļsūcēja detaļas.

Regulāri iztīriet filtra patronu, turklāt nebojājot lāpstiņas. Mitri iztīrīto filtra patronu ievietojiet atpakaļ tikai tad, kad tā ir pilnībā nožuvusi. Filtra patronu nedrīkst tīrīt vai žāvēt ar saspiestu gaisu.

## 6 Atbrīvošanās no nolietotajiem izstrādājumiem



Novecojušās ierīces satur vērtīgus materiālus, kas ir piemēroti otrreizējai pārstrādei. Neizmetiet putekļu sūcēju kopā ar parastiem sadzīves atkritumiem, bet gan atbilstoši likvidējiet to, izmantojot savākšanas sistēmu, piem., vietējās pašvaldības savākšanas punktu.

## 7 Oriģinālie piederumi

Apraksts	Pasūtījuma Nr. 14.. / LD 14.. / ADL 14..	Pasūtījuma Nr. ARDL 14..
Filtra patrona FP 3600	411729	
Filtra patrona FPP 3600	415109 (540986)	
Filtra patrona FPPR 3600		413464 (529776)
Filtra patrona FPPR 7200		413372

## 8 Tehniskie dati


		NSG uClean 14..		NSG uClean LD 14..	NSG uClean ADL / ARDL 14..
Spriegums	V	220-240	110	220-240	220-240
Frekvence	Hz	50/60	50/60	50/60	50/60
Patērējamā jauda (max.)	W	1400	1400	1400	1400
Aizsardzības klase		II □		II □	I ⊕
Gaisa plūsma: pie ventilatora	m <sup>3</sup> /h	248,4	174	248,4	248,4
Gaisa plūsma: pie šūtenes	m <sup>3</sup> /h	147	128	147	147
Vakuuma spiediens: pie ventilatora	kPa	26	21	26	26
Vakuuma spiediens: pie šūtenes	kPa	20	20	20	20
Filtra virsma	cm <sup>2</sup>	2950	2950	2950	2950 / 3400
Trokšņa līmenis	dB(A)	85	85	84	85
Pieslēguma vada: tips		H05VV-F 2x1,0	H05VV-F 3G1,5	H05VV-F 2x1,0	H05VV-F 3G1,5
Pieslēguma vada: garums	m	8	8	12	8

	Netīrību tvertnes ietilpība l	Izmēri cm (g x p x a)	Svars kg
NSG 1420 (1432)	20 (32)	41,7 x 39 x 55 (64)	8,9 (9,3)
NSG 1445	45	48,3 x 48,3 x 79	12,4
NSG LD-1422	22	46,1 x 43 x 57	10,3
NSG LD-1420 (1432)	20 (32)	42,5 x 39 x 55 (64)	9,2 (9,5)
NSG LD-1435	35	46,1 x 43 x 70,3	11,0
NSG LD-1445	45	48,3 x 48, x 79	12,8
NSG ADL-1420	20	42,5 x 39 x 55	8,9

	Netīrumu tvertnes ietilpība l	Izmēri cm (g x p x a)	Svars kg
NSG ADL-1432	32	42,5 x 39 x 64	9,3
NSG ADL-1445	45	48,3 x 48,3 x 79	12,6
NSG ARDL-1420	20	42,5 x 39 x 55	9,8
NSG ARDL-1432	32	42,5 x 39 x 64	10,2
NSG ARDL-1435	35	46,1 x 43 x 70,3	11,8
NSG ARDL-1445	45	48,3 x 48,3 x 79	13,3
NSG ARDL-1455 KFG	55	53 x 51 x 99	20,0

IP24 **CE**

## 9 EK atbilstības deklarācija

EK atbilstības deklarācija	
Ar šo mēs paziņojam, ka turpmāk minētā iekārta, pamatojoties uz tās konstrukciju un izgatavošanas eidu, kā arī mūsu apgrozībā laistajā izpildījumā atbilst ES direktīvu attiecīgajām galvenajām drošības un veselības aizsardzības prasībām. Iekārtā izdarot ar mums nesaskaņotas izmaiņas, šis paziņojums zaudē savu spēku.	
Izstrādājums:	Putekļu sūcējs slapjai un sausai tīrīšanai
Tips:	NSG
Ierīču konstrukcija atbilst šādiem attiecīgajiem noteikumiem:	EK Direktīvai par mašīnām 2006/42/EK EK EMS direktīvai 2004/108/ES, RoHS 2011/65/ES
	DIN EN 60335-1(VDE 0700-1):2012-10; EN 60335-1:2012 DIN EN 60335-1 Ber.1 (VDE 0700-1 Ber.1):2014-04; EN 60335-1:2012/AC:2014; EN 60335-1:2012/A11:2014 DIN EN 60335-1/A13 (VDE 0700-1/A13):2018-07 EN 60335-1:2012/A13:2017 DIN EN 60335-2-69 (VDE 0700-69):2015-07; EN 60335-2-69:2012 DIN EN 62233 (VDE 0700-336)2008-11; EN 62233:2008 DIN EN 62233 Ber.1 (VDE 0700-366 Ber.1):2009-04; EN 62233 Ber.1:2008
	DIN EN 55014-1 (VDE 0875-14-1):2018-08; EN 55014-1:2017 DIN EN 55014-2 (VDE 0875-14-2):2016-01; EN 55014-2:2015 Anforderungen der Kategorie I & II / Requirements of category I & II DIN EN 61000-3-2 (VDE 0838-2):2015-03; EN 61000-3-2:2014 DIN EN 61000-3-3 (VDE 0838-3):2014-03; EN 61000-3-3:2013
Par dokumentāciju sastādīšanu atbildīgā persona	ELECTROSTAR GmbH, Hans-Zinser-Straße 1-3, 73061 Ebersbach/Fils, Germany
	 Carsten Gresser Head of Quality Assurance
20.08.2019	

## 1 Важные указания по технике безопасности

Перед вводом в эксплуатацию внимательно прочтите инструкцию по эксплуатации и сохраните ее для дальнейшего использования.

Иллюстрации в данной инструкции относятся ко всем предлагаемым вариантам модели и могут отличаться от фактического комплекта поставки.

### Объяснение используемых символов и знаков



Это предупредительный символ. Он предупреждает о потенциальной опасности травмирования. Соблюдайте все инструкции, обозначенные данным символом, чтобы избежать травм или смертельного исхода. Предупредительный символ всегда используется в сочетании с сигнальными словами **ОПАСНОСТЬ**, **ПРЕДУПРЕЖДЕНИЕ** и **ОСТОРОЖНО**.

Символ	Сигнальное слово	Описание
	<b>ОПАСНОСТЬ</b>	Обозначает высокий уровень опасности, которая приведет к смертельному исходу или тяжелым травмам, если не принять меры по ее предотвращению.
	<b>ПРЕДУПРЕЖДЕНИЕ</b>	Обозначает средний уровень опасности, которая может привести к смертельному исходу или тяжелым травмам, если не принять меры по ее предотвращению.
	<b>ОСТОРОЖНО</b>	Обозначает низкий уровень опасности, которая может привести к травмам легкой или средней тяжести, если не принять меры по ее предотвращению.
	<b>ВНИМАНИЕ</b>	Обозначает опасность, которая может привести к материальному ущербу, если не принять меры по ее предотвращению.
△		Обозначает условие, обязательное для соблюдения перед тем, как будет выполнено соответствующее действие.
1./2./3.		Обозначает действия, которые должны быть поочередно выполнены пользователем.
↳		Обозначает результат действия.

### Квалификация обслуживающего персонала

Устройство должно использоваться только лицами, обученными в его использовании и прямо отнесены к этой задаче.

Использование данного устройства запрещено лицам (в том числе и детям) со сниженными физическими, сенсорными или умственными способностями или лицам, не имеющим опыта его использования. За детьми требуется наблюдение, чтобы убедиться, что они не играют с устройством.

### Применение по назначению

Пылесос предназначен для всасывания пыли и жидкостей.

Не используйте пылесос для всасывания следующих веществ:

- взрывоопасная пыль;
- горючие или взрывоопасные жидкости или материалы, пропитанные данными жидкостями;
- материалы, температура которых превышает 60 °C.

Не эксплуатируйте пылесос во взрывоопасном окружении.

Пылесосы класса L предназначены для всасывания сухой, негорючей, опасной для здоровья пыли с предельно допустимой концентрацией на рабочем месте  $>1 \text{ мг/м}^3$ .



Пылесосы, на которых не указан класс пыли L, предназначены только для всасывания неопасной пыли. Эксплуатируйте пылесос только под надзором. Не становитесь и не садитесь на пылесос.

Данное устройство предназначено для коммерческого использования, например, в отелях, школах, больницах, магазинах, офисах, на производстве, а также для сдачи в аренду.

Производитель не несет ответственности за ущерб, являющийся следствием использования не по назначению, ненадлежащего обслуживания или некомпетентного ремонта.

### **Предотвращение опасности поражения электрическим током**

Напряжение, указанное на фирменной табличке, должно совпадать с напряжением сети. Подключайте пылесос только к розетке, защищенной при помощи подходящего предохранителя.

Не тяните кабель сетевого питания по острым кромкам, не заламывайте и не зажимайте его. Поврежденный кабель сетевого питания заменяйте только кабелем, указанным в главе «Технические характеристики».

Не вводите в эксплуатацию пылесос, включая принадлежности, в следующих случаях:

- Кабель сетевого питания или удлинительный кабель имеет дефекты или трещины.
- Пылесос имеет явные повреждения, например, трещины в корпусе.
- При подозрении на наличие невидимых дефектов, например, после падения.

Выключайте пылесос и извлекайте штепсельную вилку в следующих случаях:

- в случае выхода пены или жидкости;
- в случае длительных перерывов в работе и после каждого использования;
- перед каждым техническим обслуживанием или переоборудованием.

Извлекая кабель сетевого питания, тяните только за штепсельную вилку, но ни в коем случае не за сам кабель. Ни в коем случае не прикасайтесь к штепсельной вилке влажными руками.

Не открывайте пылесос во время дождя или грозы под открытым небом. Внутренняя часть крышки должна быть всегда сухой.

Используйте только щетки, поставленные вместе с пылесосом или указанные в инструкции по эксплуатации. Применение других щеток может негативно отразиться на безопасности. Не допускайте соприкосновения электрощеток с кабелем сетевого питания.

### **Предотвращение опасностей во время эксплуатации**

Только для пылесосов класса L: если отработанный воздух отводится в помещение, следите за достаточной кратностью воздухообмена (соблюдайте действующие национальные положения).

Перед началом работы проинформируйте обслуживающий персонал о следующем:

- обращение с пылесосом;
- опасности, исходящие от всасываемого материала;
- безопасное извлечение всасываемого материала.

Не используйте функцию продувки в закрытых помещениях. Работайте только с чистым всасывающим шлангом. Не поднимайте опасную для здоровья пыль. Не вдыхайте пыль.

При использовании на предприятиях пищевой промышленности: после использования сразу очищайте и дезинфицируйте пылесос, чтобы предотвратить его загрязнение микроорганизмами.

### Предотвращение опасностей во время технического обслуживания и ремонта

Ремонт должен выполняться только квалифицированными специалистами. Используйте только оригинальные принадлежности и запчасти.

## 2 Перед первым вводом в эксплуатацию

### Сборка

См. рис. В.

1. После снятия упаковки проверьте комплектность.
2. Незамедлительно сообщайте дилеру о повреждениях, возникших во время транспортировки.

## 3 Эксплуатация

### Перед каждым вводом в эксплуатацию

Убедитесь, что выполнены следующие условия:

- △ Пылесос, кабель питания, всасывающий шланг и принадлежности не имеют повреждений.
- △ Все фильтры установлены и не имеют повреждений.

### Режимы работы

Режим работы (в зависимости от оснащения)	Описание	Положение выключателя
Выкл.	Розетка под напряжением	0
Вкл.	Розетка под напряжением, ручной режим	I
Минимальная производительность всасывания	Пылесос работает с малой мощностью	ECO
Максимальная производительность всасывания	Пылесос работает с максимальной мощностью	MAX
Дежурный режим для автоматики включения, бесступенчатый регулятор частоты вращения ECO-MAX	Пылесос включается и выключается электроинструментом	A
Дежурный режим для автоматики включения, бесступенчатый регулятор частоты вращения ECO-MAX, автоматическая очистка фильтра	При снижении производительности всасывания во время перерывов в работе (= выключенный электроинструмент) выполняется очистка фильтра	

### Автоматическая очистка фильтра (в зависимости от комплектации)

Пылесос оборудован электромагнитным устройством очистки фильтра, с помощью которого прилипшая пыль автоматически стряхивается с фильтрующего элемента.



## Всасывание сухих веществ

Необходимое оснащение	Указания
Основной фильтр (фильтрующий патрон)	Пылесос, фильтр и принадлежности должны быть сухими. При частом переключении между влажным и сухим режимами используйте отдельный основной фильтр.
Фильтровальный мешок для беспыльной утилизации мелкозернистого материала	Для всасывания саж, цемента, гипса, муки или аналогичных материалов: вставьте фильтровальный мешок в контейнер для мусора, чтобы пыль не приставала и не затвердевала.
Принадлежности в зависимости от сферы применения	

1. Настройте необходимый режим работы при помощи выключателя.  
↳ Пылесос готов к работе.
2. Для настройки силы всасывания можно воспользоваться одной из следующих возможностей (в зависимости от оснащения):
  - установка выключателя в положение ECO;
  - настройка частоты вращения при помощи выключателя;
  - настройка задвижки для впуска воздуха на трубке.

## Всасывание жидкостей

Количество жидкости	Необходимое оснащение
Небольшое количество жидкости	Основной фильтр (фильтрующий патрон) Насадка для воды
Большое количество жидкости	Основной фильтр (поролон) Насадка для воды

1. Перед всасыванием жидкостей извлеките фильтровальный мешок из контейнера для мусора.
2. Немного откройте задвижку для впуска воздуха на трубке.
3. Установите выключатель в положение I.

Перед выключением пылесоса:

1. Извлеките насадку пылесоса из жидкости.  
↳ Вода, оставшаяся в шланге, всасывается в контейнер и не может вытечь.

При внезапном снижении всасывающей мощности и увеличении частоты оборотов двигателя (изменение звука работы двигателя) поплавковый клапан прервал процесс всасывания: емкость заполнена.

1. Выключите пылесос.
2. Опорожните контейнер для мусора и фильтрующий патрон.

## Подключение электроинструмента

См. рис. С.

Розетку на пылесосах с автоматикой включения/выключения (положение выключателя А) используйте для подключения электроинструментов. Пылесос включается и выключается электроинструментом. Если выключатель находится в положении 0, розетку можно использовать в качестве удлинителя, например, для лампы.

Суммарное потребление тока: пылесос + электроинструмент = макс. 16 А (значение в зависимости от варианта, обращайтесь внимание на технические характеристики).



### **ПРЕДУПРЕЖДЕНИЕ!**

Розетка пылесоса всегда находится под напряжением.

Опасность травмирования в случае автоматического запуска электроинструмента.

1. Перед подключением пылесоса к электросети: выключите электроинструмент.

### **Смарт-стоп**

См. рис. D.

1. Нажмите ножной тормоз.  
↳ Пылесос больше не сможет откатиться.

Элемент Smart Stop имеет и другие функции:

- ручка для опорожнения емкости для мусора
- функция рампы для переезда через препятствия

### **Функция продувки**

См. рис. E.

Функцию продувки используйте только для очистки, удаления пыли и сушки машин и устройств.

### **Индикатор потока**

См. рис. F.

При заполненной емкости или засорах во всасывающем шланге индикатор потока светится.

### **После работы**

См. рис. G.

1. Смотайте кабель сетевого питания и шланг.
2. Поместите принадлежности в соответствующий отсек.

### **Транспортировка и хранение**

1. Перед транспортировкой закройте защелки верхней части пылесоса.
2. Учитывайте вес пылесоса, в особенности в том случае, если контейнер для мусора заполнен.
3. Не опрокидывайте пылесос, если в контейнере для мусора находится жидкость.
4. Храните пылесос внутри помещений в сухом и защищенном от мороза месте.

## 4 Поиск неисправностей и ремонт

Неисправность	Причина	Способ устранения
Снижение производительности всасывания	Крышка закрыта неправильно	Закройте крышку
	Фильтр загрязнен	Очистите
	Фильтровальный мешок заполнен	Замените
	Контейнер заполнен	Опорожните
	Фильтр защиты двигателя засорен	Очистите
	Насадка, трубки или шланг засорены	Очистите
Пылесос не запускается	Штепсельная вилка не вставлена в розетку	Вставьте
	В сети нет напряжения	Проверьте предохранитель
	Дефектный кабель сетевого питания	Поручите заменить
	Датчик воды/поплавок вызвал выключение	Опорожните контейнер
	Выключатель в положении А	Установите выключатель в положение I
Пылесос не запускается при включении электроинструмента	Электроинструмент не подключен к розетке на пылесосе	Вставьте штепсельную вилку в розетку на пылесосе
	Выключатель не в положении А	Установите выключатель в положение А

Больше ничего не предпринимайте, обратитесь в сервисную службу.

## 5 Техническое обслуживание

См. рис. H-I-J-K.

Во время технического обслуживания и очистки обращайтесь с пылесосом так, чтобы исключить опасность для обслуживающего персонала и других людей.

### Только для пылесосов класса L

Для технического обслуживания пользователем пылесос необходимо

- разобрать
- почистить,
- Провести техническое обслуживание

если это возможно осуществить не вызывая опасности для обслуживающего персонала и иных лиц.

Надлежащие меры предосторожности включают в себя

- чистку перед демонтажем,
- заблаговременную подготовку принудительной вентиляции в том месте, где будет демонтироваться пылесос,
- уборку места проведения технического обслуживания и
- соответствующие личные средства защиты.

По меньшей мере один раз в год поручайте квалифицированному персоналу выполнение технической проверки, например, на предмет повреждения фильтра, герметичности пылесоса и исправности контрольных устройств.

### **Загрязненные предметы**

При проведении работ по техническому обслуживанию или ремонту все загрязненные предметы, которые невозможно очистить до удовлетворительного состояния, должны быть утилизированы. Такие предметы должны утилизироваться в герметичных мешках в соответствии с действующими нормами по утилизации таких отходов.

### **Очистка контейнера**

Допускается только для пыли с предельным показателем концентрации вредных веществ > 1мг/м<sup>3</sup>.

1. Выключите пылесос из сети.
2. Откройте защелки.
3. Снимите с контейнера крышку и выньте шланг.
4. Очистите контейнер от содержимого.

### **Замена фильтрующей патрон**

См. рис. J.

1. Выключите пылесос из сети.
2. Откройте защелки.
3. Снимите с контейнера крышку.
4. Ослабить фиксирующий винт.
5. Удаление фильтрующий патрон.
6. Нажмите новый фильтрующий патрон в прямой форме над корпусом, вплоть до точки остановки.
7. Затянуть фиксирующий винт.

### **Утилизация фильтрующих патронов, фильтровальных мешков или мешков для утилизации**

Утилизируйте фильтрующий патрон, фильтровальный мешок или мешок для утилизации в соответствии с национальными нормативами.

### **Очистка**

Не очищайте пылесос при помощи очистителя высокого давления. Для очистки используйте только влажную тряпку и мягкое моющее средство. Кислота, ацетон и растворитель могут разьесть детали пылесоса.

Регулярно очищайте фильтрующий элемент, не повредите при этом пластинки. Прежде чем устанавливать фильтрующий элемент после его влажной очистки, дайте ему полностью высохнуть. Не очищайте и не сушите фильтрующий элемент сжатым воздухом.

## 6 Утилизация



В старых приборах содержатся драгоценные материалы, пригодные для переработки. Не выбрасывайте пылесос вместе с обычным бытовым мусором. Используйте для этого специальные места для сбора аналогичных отходов.

## 7 Оригинальные запчасти

Описание	Заказ № 14.. / LD 14.. / ADL 14..	Заказ № ARDL 14..
Фильтрующий патрон FP 3600	411729	
Фильтрующий патрон FPP 3600	415109 (540986)	
Фильтрующий патрон FPPR 3600		413464 (529776)
Фильтрующий патрон FPPR 7200		413372

## 8 Технические характеристики

		NSG uClean 14..		NSG uClean LD 14..	NSG uClean ADL / ARDL 14..
Напряжение Вольт	V	220-240	110	220-240	220-240
Частота Герц	Hz	50/60	50/60	50/60	50/60
Потребляемая мощность (макс.)	W	1400	1400	1400	1400
Класс защищенности		II ☐		II ☐	I ⊕
Объемный расход, воздух: на вентиляторе	m <sup>3</sup> /h	248,4	174	248,4	248,4
Объемный расход, воздух: на шланге	m <sup>3</sup> /h	147	128	147	147
Вакуум: на вентиляторе	kPa	26	21	26	26
Вакуум: на шланге	kPa	20	20	20	20
Фильтр-поверхность	cm <sup>2</sup>	2950	2950	2950	2950 / 3400
Уровень шума	dB(A)	85	85	84	85
Подсоединительный шнур, тип		H05VV-F 2x1,0	H05VV-F 3G1,5	H05VV-F 2x1,0	H05VV-F 3G1,5
Подсоединительный шнур, длина	m	8	8	12	8

	Объем емкости l	Размеры см (Д х ш х в)	Вес kg
NSG 1420 (1432)	20 (32)	41,7 x 39 x 55 (64)	8,9 (9,3)
NSG 1445	45	48,3 x 48,3 x 79	12,4
NSG LD-1422	22	46,1 x 43 x 57	10,3
NSG LD-1420 (1432)	20 (32)	42,5 x 39 x 55 (64)	9,2 (9,5)
NSG LD-1435	35	46,1 x 43 x 70,3	11,0
NSG LD-1445	45	48,3 x 48, x 79	12,8
NSG ADL-1420	20	42,5 x 39 x 55	8,9

	Объем емкости l	Размеры см (Д х Ш х В)	Вес kg
NSG ADL-1432	32	42,5 x 39 x 64	9,3
NSG ADL-1445	45	48,3 x 48,3 x 79	12,6
NSG ARDL-1420	20	42,5 x 39 x 55	9,8
NSG ARDL-1432	32	42,5 x 39 x 64	10,2
NSG ARDL-1435	35	46,1 x 43 x 70,3	11,8
NSG ARDL-1445	45	48,3 x 48,3 x 79	13,3
NSG ARDL-1455 KFG	55	53 x 51 x 99	20,0

IP24 CE

## 9 Декларация о соответствии ЕС

### Декларация о соответствии ЕС

Настоящим мы заявляем, что нижеуказанный прибор по своей концепции и конструкции, а также в осуществленном и допущенном нами к продаже исполнении отвечает соответствующим основным требованиям по безопасности и здоровью согласно директивам ЕС. При внесении изменений, не согласованных с нами, данное заявление теряет свою силу.

Изделие: Пылесос для сухой и влажной уборки

Тип: NSG

Конструкция прибора соответствует следующим специальным условиям:  
 ЕС - Нормы по механике 2006/42/EG  
 ЕС - Нормы по электромагнитной совместимости  
 EMV 2014/30/EC, RoHS 2011/65/EC

DIN EN 60335-1(VDE 0700-1):2012-10; EN 60335-1:2012  
 DIN EN 60335-1 Ber.1 (VDE 0700-1 Ber.1):2014-04;  
 EN 60335-1:2012/AC:2014; EN 60335-1:2012/A11:2014  
 DIN EN 60335-1/A13 (VDE 0700-1/A13):2018-07  
 EN 60335-1:2012/A13:2017  
 DIN EN 60335-2-69 (VDE 0700-69):2015-07; EN 60335-2-69:2012  
 DIN EN 62233 (VDE 0700-336)2008-11; EN 62233:2008  
 DIN EN 62233 Ber.1 (VDE 0700-366 Ber.1):2009-04; EN 62233 Ber.1:2008

DIN EN 55014-1 (VDE 0875-14-1):2018-08; EN 55014-1:2017  
 DIN EN 55014-2 (VDE 0875-14-2):2016-01; EN 55014-2:2015  
 Anforderungen der Kategorie I & II / Requirements of category I & II  
 DIN EN 61000-3-2 (VDE 0838-2):2015-03; EN 61000-3-2:2014  
 DIN EN 61000-3-3 (VDE 0838-3):2014-03; EN 61000-3-3:2013

Уполномоченный по документации: ELECTROSTAR GmbH, Hans-Zinser-Straße 1-3, 73061 Ebersbach/Fils, Germany



Carsten Gresser  
 Head of Quality Assurance


20.08.2019

## 1 重要安全注意事项

使用前请仔细阅读操作说明书并妥善保管以供将来参考。

本说明书中的插图泛指所有可用机型，可能与实际交付产品有差异。

### 所用标志和字符的说明

 这是警示标志。它提醒你可能出现的伤害。遵守带有此图标的指示，以避免受伤或死亡。此警示图标总是与警示词**危险**、**警告**和**小心**一起出现。

标志	警示词	说明
	<b>危险</b>	表示高度危险，如不避免会导致死亡或重伤。
	<b>警告</b>	表示中度危险，如不避免可能导致死亡或重伤。
	<b>小心</b>	表示低度危险，如不避免可能导致轻微或中度伤害。
	<b>注意</b>	表示危险，如不避免可能导致财物损失。
△		表示操作前必须满足的条件。
1./2./3.		表示用户按顺序依次执行的操作步骤。
↪		表示一个操作的结果。

### 操作人员的资格

吸尘器只允许接受过操作指导并得到明确操作授权的人员使用。

该机器禁止由身体、感官或心智能力受限人员（包括儿童）或缺乏足够的知识和经验的人员操作。应确保儿童不会使用该设备玩耍。

### 合规使用

本吸尘器适于吸入灰尘和液体。

不得用本吸尘器吸入下列物质：

- 易爆粉尘
- 易燃或易爆液体，或者浸渍过这些液体的物质
- 温度高于 60°C 的物质

不得在爆炸性环境中运行吸尘器。

L 吸尘等级的吸尘器适用于吸入/吸除干燥的、不可燃的、危害健康的、职业暴露限值  $>1\text{mg}/\text{m}^3$  的粉尘。



没有标出 L 吸尘等级的吸尘器只适用于吸入/吸除有害粉尘。

吸尘器只有在监督下才可运行。不得踩在或坐在吸尘器上。

该机器设计用于商业用途，例如：酒店、学校、医院、工厂、办公室和出租商埠。

对误用、操作不当或维修不当而造成的损害，制造商不承担任何责任。

## 避免触电危险

电压必须与型号铭牌上的电源电压一致。吸尘器只能接到有充足保护的插口上。

不得在锋利的边缘上拉动电源线，弯曲或夹住电源线。损坏的电源线必须按照技术参数章中给出的规格进行更换。

吸尘器包括附件不得在下列情况下运行：

- 电源线或延长线损坏或有裂纹。
- 吸尘器有明显损坏，例如外壳破裂。
- 怀疑有隐藏缺陷时，例如摔落后。

在下列情况下，关闭吸尘器并拔下电源插头：

- 流出泡沫或液体时
- 长时间不用和每次使用后
- 每次维护或更新前

拔出插头时切勿拉扯电源线，请握住电源插头拔下。严禁用湿手握住电源插头。

下雨或下雷阵雨时不得在户外打开吸尘器。盖子内部始终保持干燥。

只准使用吸尘器配套的或者操作说明书规定的刷子。使用其他刷子可能影响安全。电刷不得接触电源线。

## 避免操作过程中的危险

仅适用于 L 吸尘等级的吸尘器：当排出的空气被导回房间内，确保足够的换气率（注意现行的国家法规）。

工作前操作员需了解以下内容：

- 吸尘器的操作
- 污物带来的危险
- 污物的安全处置

不得在封闭空间内使用吹扫功能。只使用干净的吸管工作。不得扬起危害健康的粉尘。不得吸入粉尘。

用于食品加工企业时：使用后应立即清洗吸尘器并消毒，以防止被污染。

## 避免维护和修理过程中的危险

修理只能由专业技术人员执行。只能使用原装配件和备件。

## 2 首次使用前

---

### 组装

见图 B。

1. 打开包装后检查完整性。
2. 如有运输损坏立即告诉经销商。

## 3 操作

---

### 每次使用前

确保满足以下条件：

- △ 吸尘器、电源线、吸尘软管和配件未受损。
- △ 所有过滤器都投入使用且没有损坏。



## 操作模式

操作模式（根据配置）	说明	开关位置
关	插电带电	0
开	插电带电，手动操作	I
最低吸尘功率	吸尘器以低功率运行	ECO
最大吸尘功率	吸尘器以最大功率运行	MAX
自动开关装置待机，无级转速调节器 ECO-MAX	吸尘器由电动工具控制开/关	A
自动开关装置待机，无级转速调节器 ECO-MAX，自动清洁过滤器	当吸尘功率降低时在工作间歇期间（= 关闭电动工具）清理过滤器	

## 过滤器的清洁 - 自动运行（视吸尘器内饰多样性的具体情况而定）

该吸尘器配备一个电磁过滤器清洁装置，通过该装置可将粘附的粉尘自动从滤芯上抖落。

## 吸干燥物质

所需装备	指示
主过滤器（滤芯）	吸尘器、过滤器和配件必须是干燥的。 当频繁切换湿吸和干吸时使用独立式主过滤器。
用于无尘处置微粒污物的过滤袋	用于吸去炭灰、水泥、石膏、面粉和类似的粉尘：将过滤袋放入污物盒内，使灰尘不会粘附和结成硬皮。
配件根据应用领域	

1. 用开关设定所需的操作模式。  
↳ 吸尘器准备就绪。
2. 选择以下方式设置吸力（取决于配置）：
  - 将开关置于 ECO
  - 用开关设置转速
  - 设置把手管上的补气滑块

## 吸液体

液体量	所需装备
少量液体	主过滤器（滤芯） 水喷嘴
大量液体	主过滤器（泡沫） 水喷嘴

1. 吸除液体前从污物盒中取出过滤袋。
2. 略微打开把手管上的补气滑块。
3. 将开关置于 I。

关闭吸尘器前：

1. 从液体中取出吸嘴。  
↳ 吸管中的残水被吸到容器中并不会流出。

吸尘功率突然丧失并且电机转速突然升高时（电机噪音发生变化），浮球阀已将吸尘过程中断：容器已满。

1. 关闭吸尘器。
2. 清空污物盒和过滤器滤芯。

## 连接电动工具

参见图 C。

将吸尘器的插口通过自动开/关装置（开关位置 A）连接到电动工具上。吸尘器就可由电动工具控制开/关。在开关位置 0，插口可用作照明灯的延长线。

连接值：吸尘器 + 电动工具 = 最大 16 A（此值取决于此国家的机型，注意技术参数）。



### 警告！

- 吸尘器的插口始终带电。  
自动运转的电动工具可能导致受伤。
1. 插入前：关闭电动工具。

## 智能停止

参见图 D。

1. 脚踏制动。  
↳ 该吸尘器无法滚动。

Smart Stop（智能停止）还具备更多功能：

- 清空污物容器用把手
- 斜坡功能有助于顺利驶过障碍物

## 吹扫功能

参见图 E。

吹扫功能仅用于清洁、除尘和吹干机器和设备。

## 体积流量显示

参见图 F。

容器已满或吸尘软管堵塞时，体积流量显示器发光。

## 工作后

参见图 G。

1. 卷起电源线和软管。
2. 将配件收入配件库。

## 运输和保管

1. 运输前锁住吸尘器顶部的锁销。
2. 注意吸尘器的重量，尤其是当污物盒装满时。
3. 当污物盒内有液体时，不得倾斜吸尘器。
4. 将吸尘器干燥且防冻地保存在室内。

## 4 查找故障和修理

故障	原因	排除
吸尘功率降低	盖子未盖好	闭合盖子
	过滤器脏污	清洁
	过滤袋已满	更换
	污物盒已满	清空
	发动机保护过滤器堵塞	清洁
	喷嘴、管道或软管堵塞	清洁
吸尘器不启动	插头未插入插口	插入
	未通电	检查保险丝
	电源线损坏	更换新的
	水传感器/浮球已关闭	清空污物盒
	开关在 A 位	开关设到 I
打开电动工具时吸尘器不启动	电动工具未插入吸尘器的插口中 开关不在 A 位	将电源插头插入吸尘器的插口 开关设到 A

不得做进一步的干预，联系客服。

## 5 维护

参见图 H-I-J-K。

维护和清洁时使用吸尘器不会对维护人员或他人造成危险。

### 仅适用于 L 吸尘等级的吸尘器

为了用户便于维修，吸尘器必须

- 拆散，
- 经过清洗并且
- 进行维修，

维修可在上述范围之内实施，不会对维修及其他人员造成危险。

适当的预防措施包括

- 拆卸之前清洗，
- 采取吸尘器拆卸时的局部过滤强制通风的预防措施，
- 清洁维修区域及
- 适当的个人防护装备。

每年至少让专家进行一次技术检查，例如过滤器的损坏情况、吸尘器的空气密度和监控设备的功能。

### 受污染的物品

维修作业时，所有受污染的物品清理无法令人满意，就必须对其进行废弃物回收处理。按照现行的废弃物清除相关规定，这样的废弃物必须装入不透透的袋子，进行废弃物回收处理。

### 清空容器

只能当粉尘OEL > 1 mg/m<sup>3</sup>时，是允许的。

1. 关闭吸尘器，拔掉电源插头。
2. 打开闭锁装置。
3. 从容器里取出顶盖和吸入软管。
4. 将容器倒空。

### 更换过滤元件

参见图 J。

1. 关闭吸尘器，拔掉电源插头。
2. 打开闭锁装置。
3. 从容器里取出顶盖。
4. 松开锁紧螺丝。
5. 取出过滤元件。
6. 推新滤筒以直线方式在所述壳体，直到停止点。
7. 旋紧固定螺丝。

### 废弃处置滤芯、过滤袋或处置袋

按照国家法规废弃处置滤芯、过滤袋或处置袋。

### 清洁

不得用高压清洗机清洁吸尘器。只能用湿布和温和的清洁剂进行清洁。酸、丙酮和溶剂会腐蚀吸尘器零件。

定期清洁滤芯，同时切勿损坏叶片。用水清洁后的滤芯仅可在完全干燥后重新安装。请勿使用压缩空气清洁或干燥滤芯。

## 6 回收



废弃设备含有有用材料，可再回收利用。切勿擅自将 废弃吸尘器混入普通生活垃圾，而是利用适当的回收 系统进行专业化废弃物回收处理，如 通过用户所在的 废品回收站处理。

## 7 原装配件

说明	订货号码 NSG uClean 14.. / LD 14.. / ADL 14..	订货号码 NSG uClean ARDL 14..
滤芯 FP 3600	411729	
滤芯 FPP 3600	415109 (540986)	
滤芯 FPPR 3600		413464 (529776)
滤芯 FPPR 7200		413372

## 8 技术参数

		NSG uClean 14..		NSG uClean LD 14..	NSG uClean ADL / ARDL 14..
电压	V	220-240	110	220-240	220-240
频率	Hz	50/60	50/60	50/60	50/60
功耗 (最大)	W	1400	1400	1400	1400
防护等级		II □		II □	I ⊕
空气体积流量: 在风扇上	m³/h	248,4	174	248,4	248,4
空气体积流量: 在软管上	m³/h	147	128	147	147
负压: 在风扇上	kPa	26	21	26	26
负压: 在软管上	kPa	20	20	20	20
过滤表面	cm²	2950	2950	2950	2950 / 3400
噪音水平	dB(A)	85	85	84	85
电源连接线: 类型		H05VV-F 2x1,0	H05VV-F 3G1,5	H05VV-F 2x1,0	H05VV-F 3G1,5
电源连接线: 长度	m	8	8	12	8

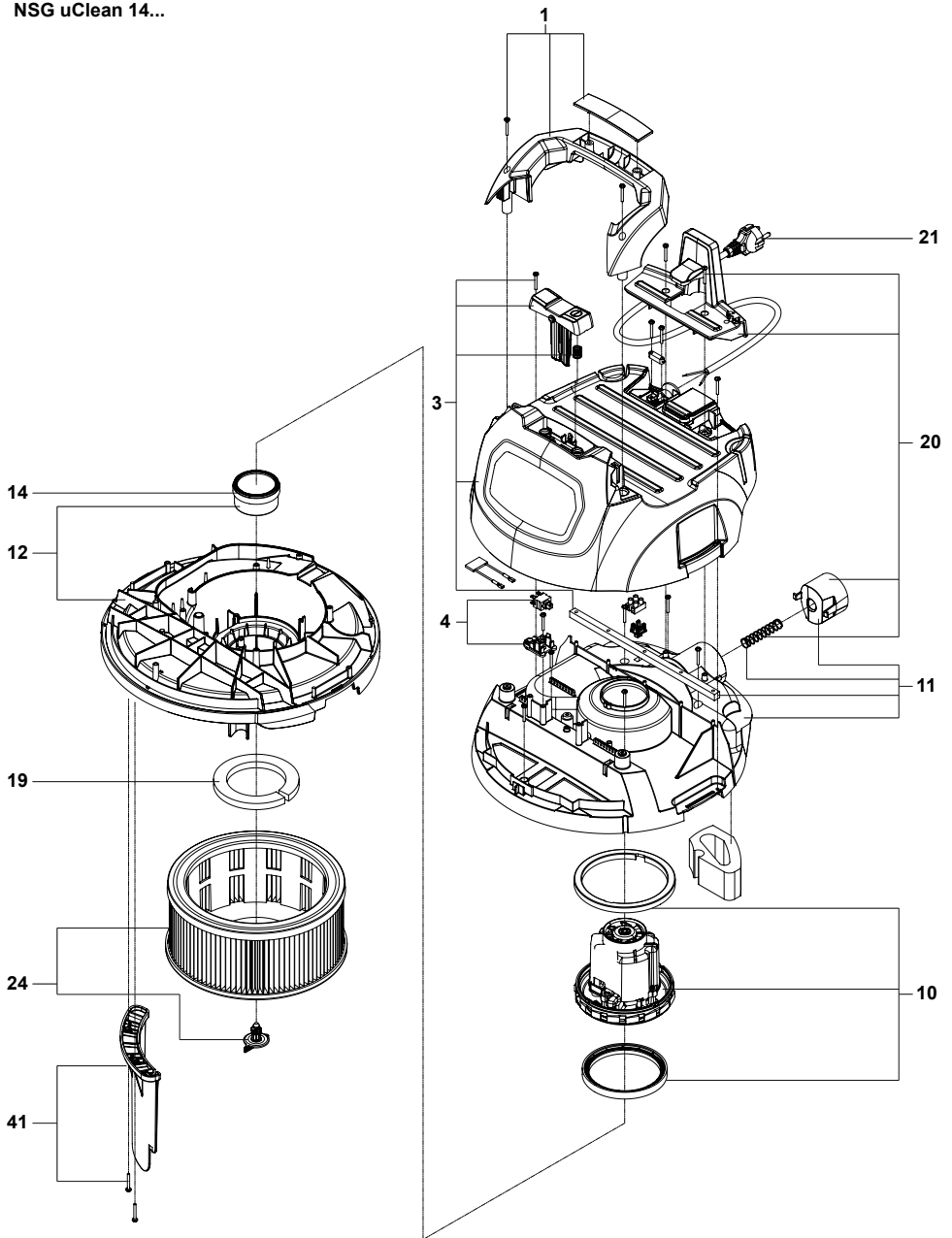
	容器容积 l	尺寸 cm (□ x □ x □)	重量 kg
NSG 1420	20	41,7 x 39 x 55	8,9
NSG 1432	32	41,7 x 39 x 64	9,3
NSG 1445	45	48,3 x 48,3 x 79	12,4
NSG LD-1422	22	46,1 x 43 x 57	10,3
NSG LD-1420	20	42,5 x 39 x 55	9,2
NSG LD-1432	32	42,5 x 39 x 64	9,5
NSG LD-1435	35	46,1 x 43 x 70,3	11,0
NSG LD-1445	45	48,3 x 48, x 79	12,8
NSG ADL-1420	20	42,5 x 39 x 55	8,9
NSG ADL-1432	32	42,5 x 39 x 64	9,3
NSG ADL-1445	45	48,3 x 48,3 x 79	12,6
NSG ARDL-1420	20	42,5 x 39 x 55	9,8
NSG ARDL-1432	32	42,5 x 39 x 64	10,2
NSG ARDL-1435	35	46,1 x 43 x 70,3	11,8
NSG ARDL-1445	45	48,3 x 48,3 x 79	13,3
NSG ARDL-1455 KFG	55	53 x 51 x 99	20,0

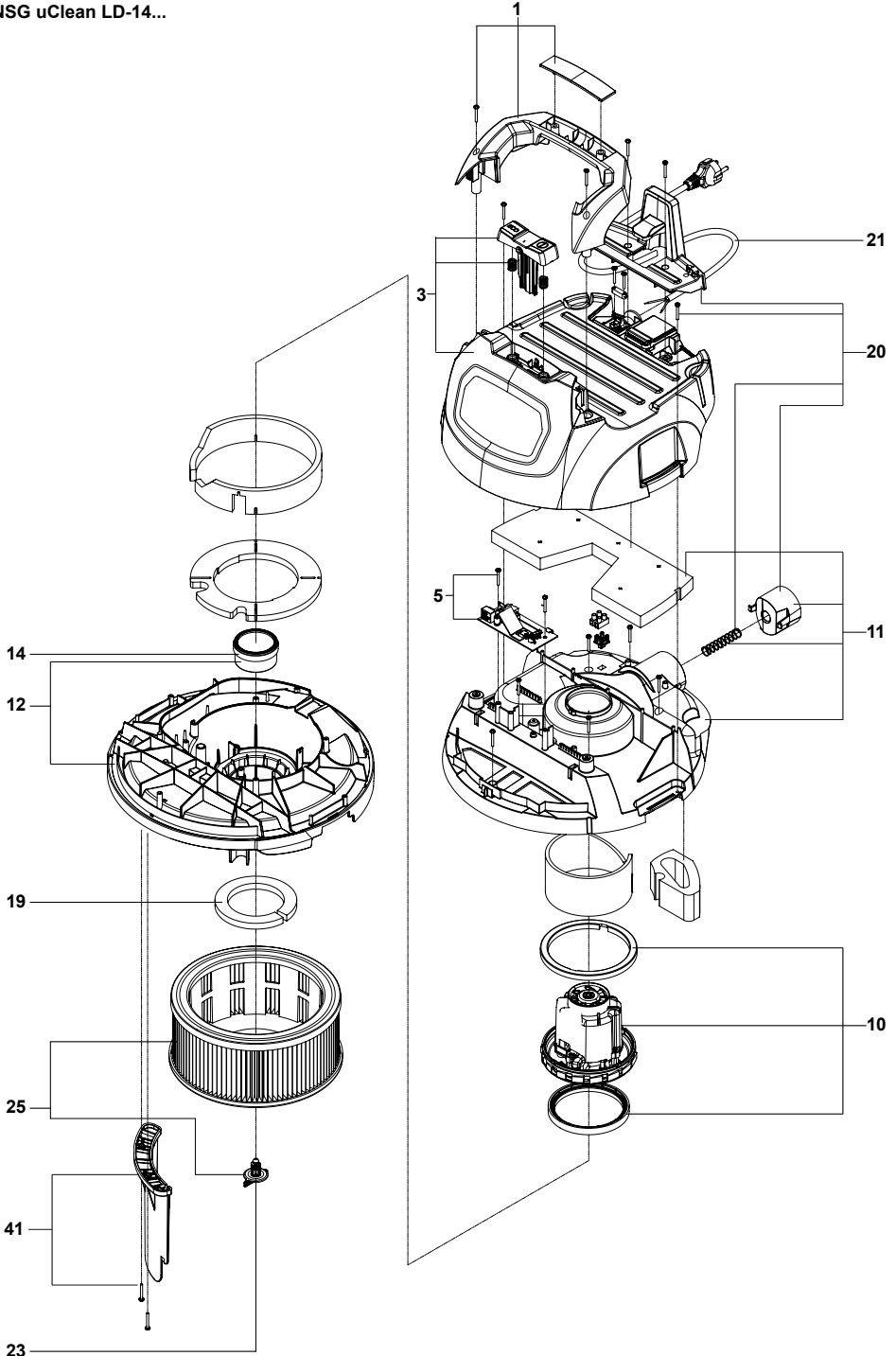
IP24 CE

## 9 欧盟符合性声明

欧盟符合性声明	
我们在此声明，以下所述机器基于其设计和结构及由我们提出的技术要求符合欧盟指令的相关基础安全和健康要求。如有未经我方同意的更改，则该声明失效。	
产品:	干湿工业两用吸尘器
型号:	NSG
设备结构符合以下相关规定:	欧盟机器设备指令2006/42/EG 欧盟电磁兼容性指令2014/30/EC RoHS 2011/65/EC
	DIN EN 60335-1(VDE 0700-1):2012-10; EN 60335-1:2012 DIN EN 60335-1 Ber.1 (VDE 0700-1 Ber.1):2014-04; EN 60335-1:2012/AC:2014; EN 60335-1:2012/A11:2014 DIN EN 60335-1/A13 (VDE 0700-1/A13):2018-07 EN 60335-1:2012/A13:2017 DIN EN 60335-2-69 (VDE 0700-69):2015-07; EN 60335-2-69:2012 DIN EN 62233 (VDE 0700-336)2008-11; EN 62233:2008 DIN EN 62233 Ber.1 (VDE 0700-366 Ber.1):2009-04; EN 62233 Ber.1:2008
	DIN EN 55014-1 (VDE 0875-14-1):2018-08; EN 55014-1:2017 DIN EN 55014-2 (VDE 0875-14-2):2016-01; EN 55014-2:2015 Anforderungen der Kategorie I & II / Requirements of category I & II DIN EN 61000-3-2 (VDE 0838-2):2015-03; EN 61000-3-2:2014 DIN EN 61000-3-3 (VDE 0838-3):2014-03; EN 61000-3-3:2013
文档全权代表:	ELECTROSTAR GmbH, Hans-Zinser-Straße 1-3, 73061 Ebersbach/Fils, Germany
	 Carsten Gresser Head of Quality Assurance
20.08.2019	

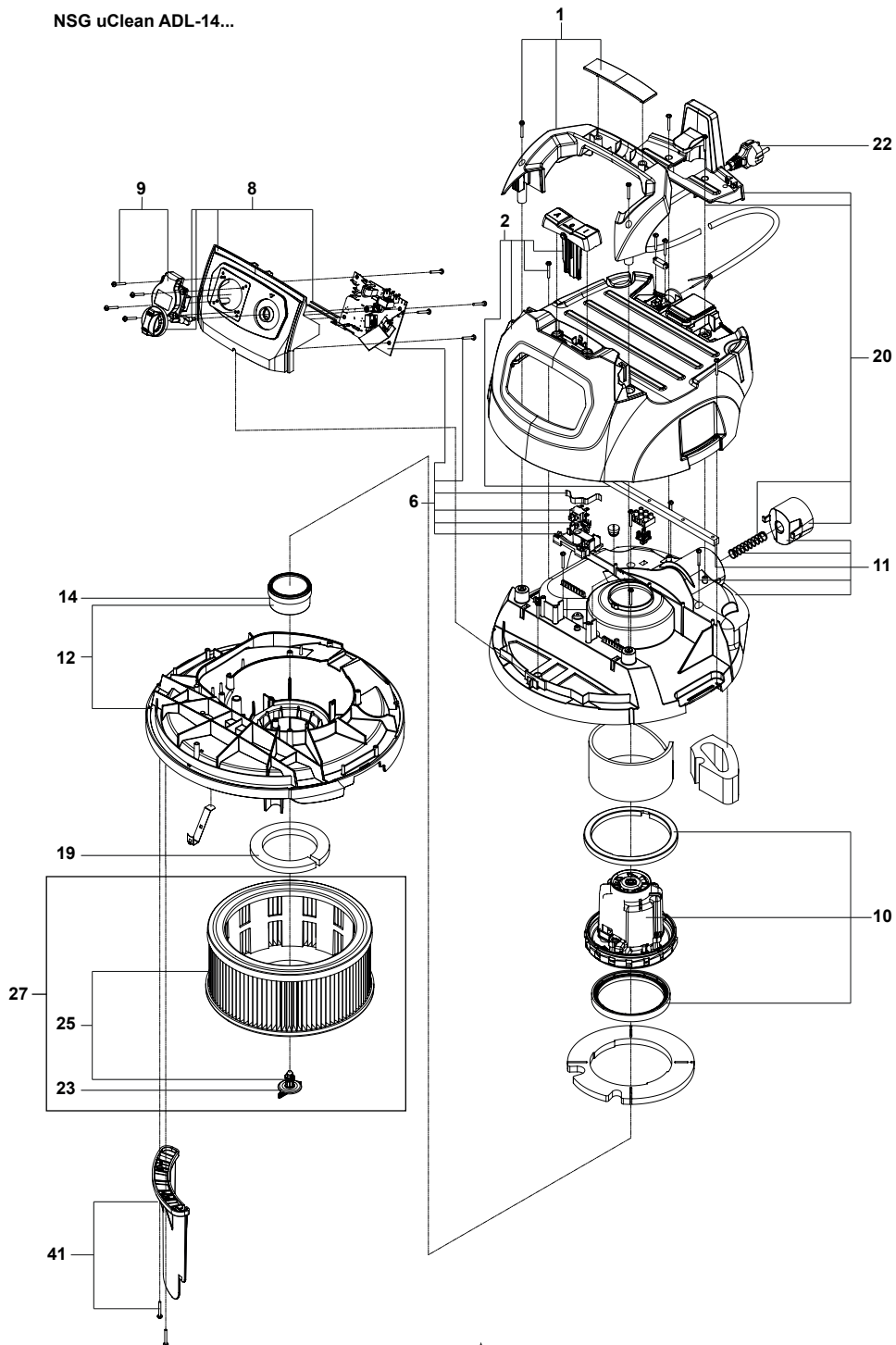
NSG uClean 14...



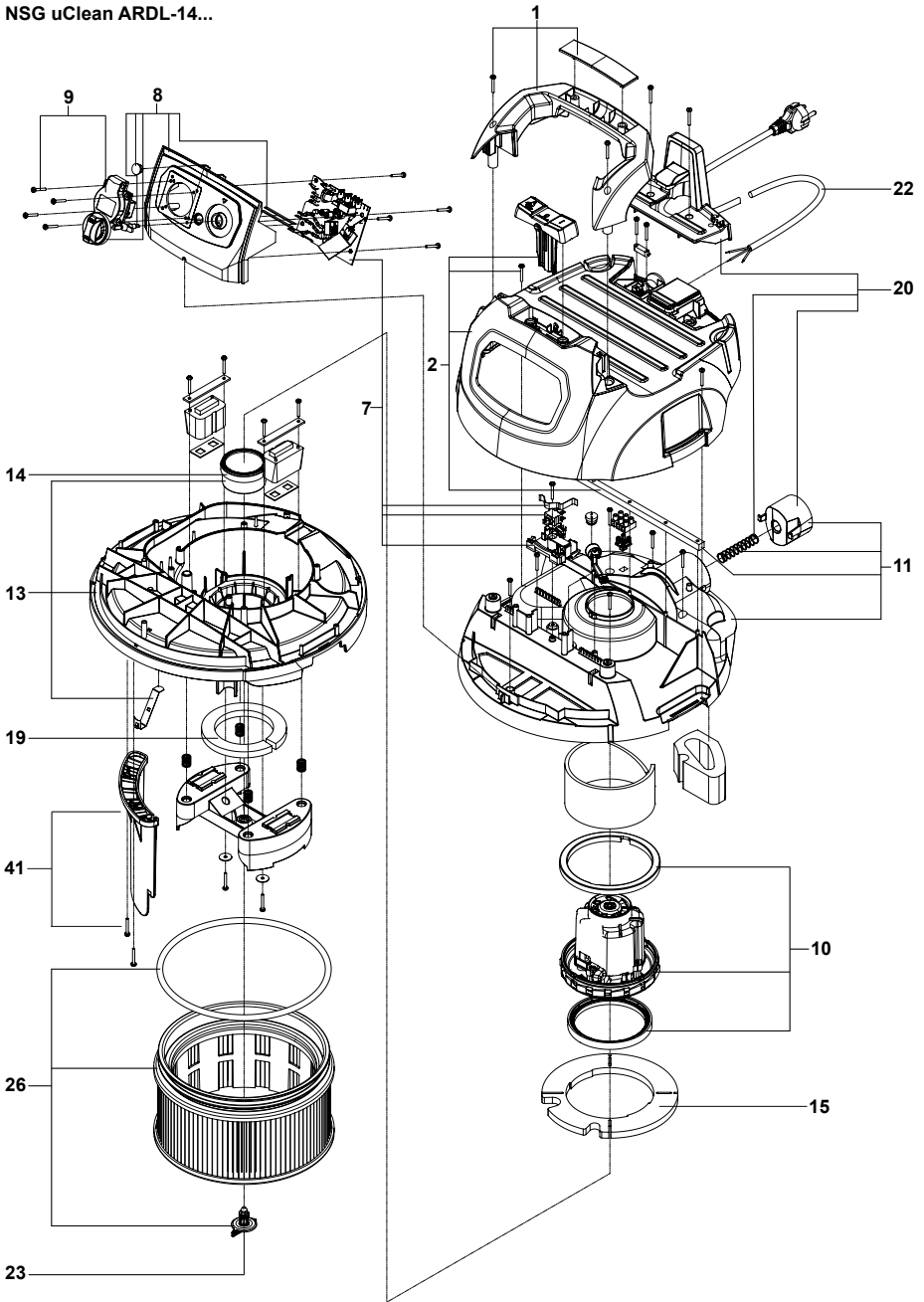




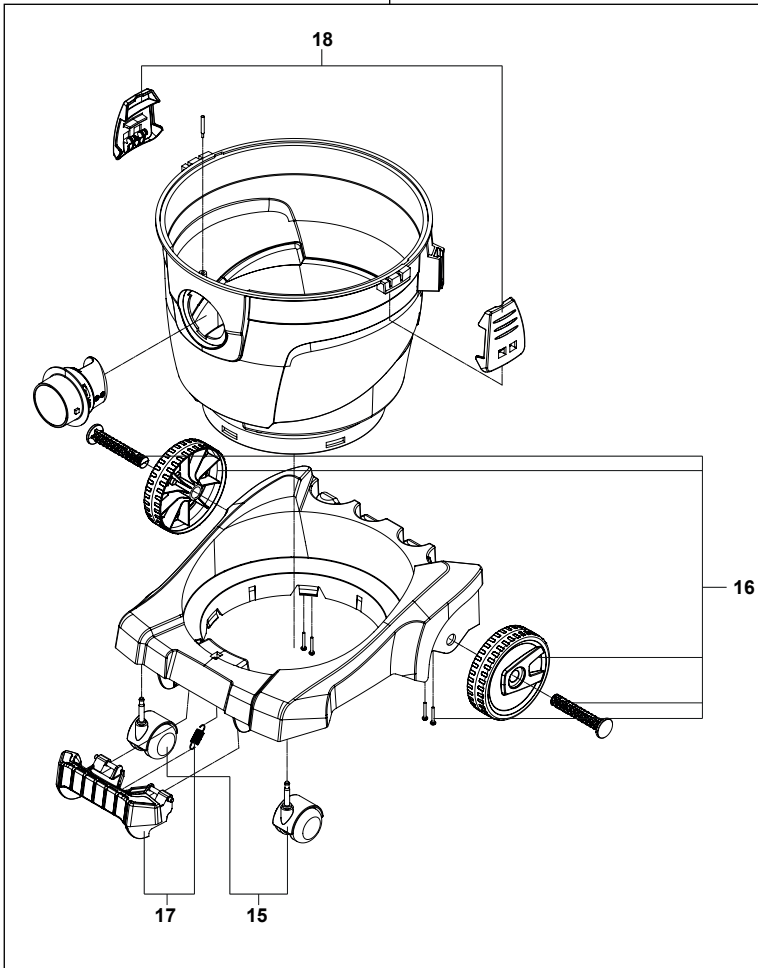
NSG uClean ADL-14...



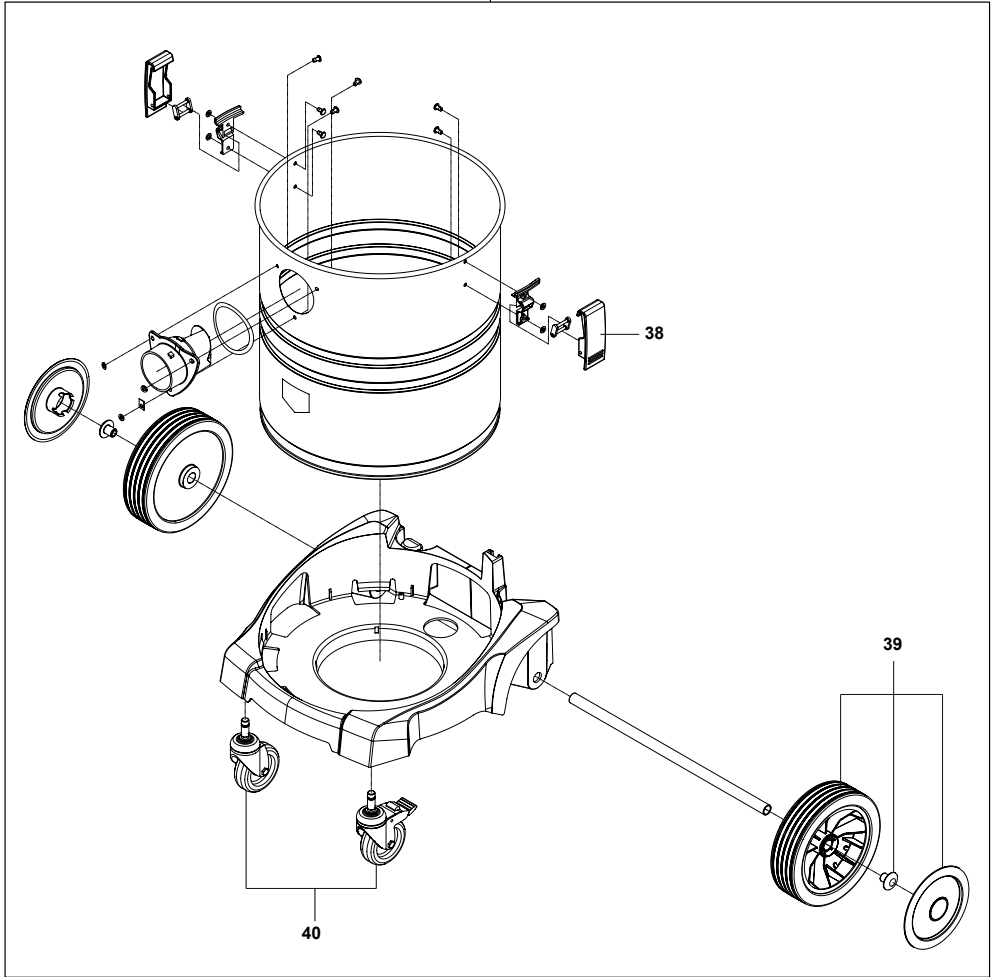
NSG uClean ARDL-14...

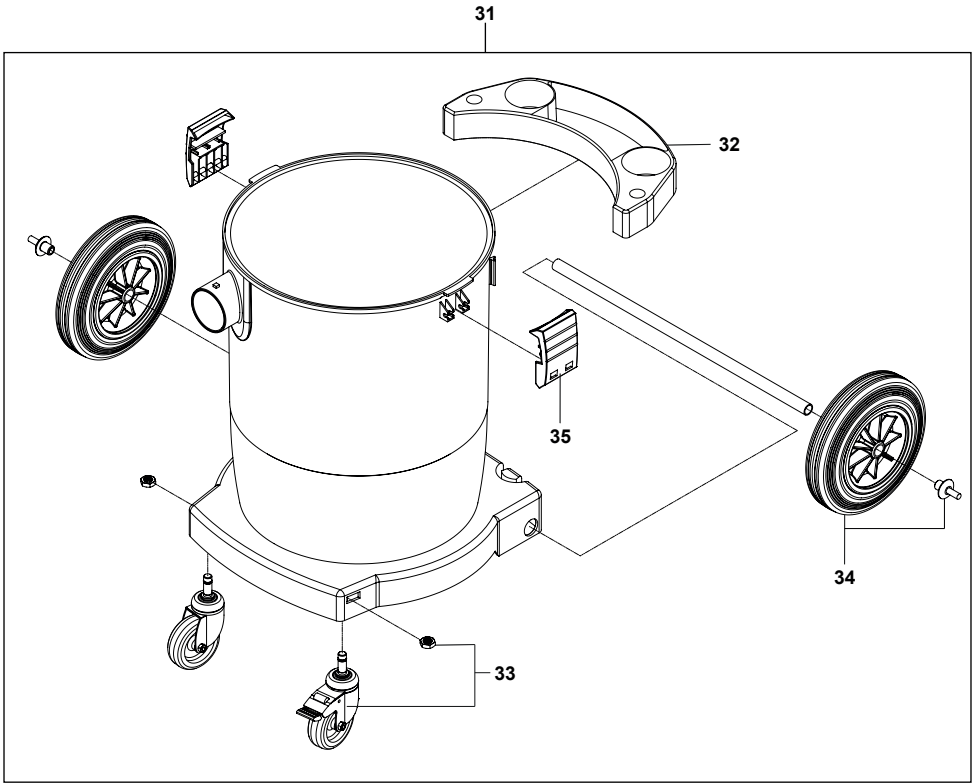


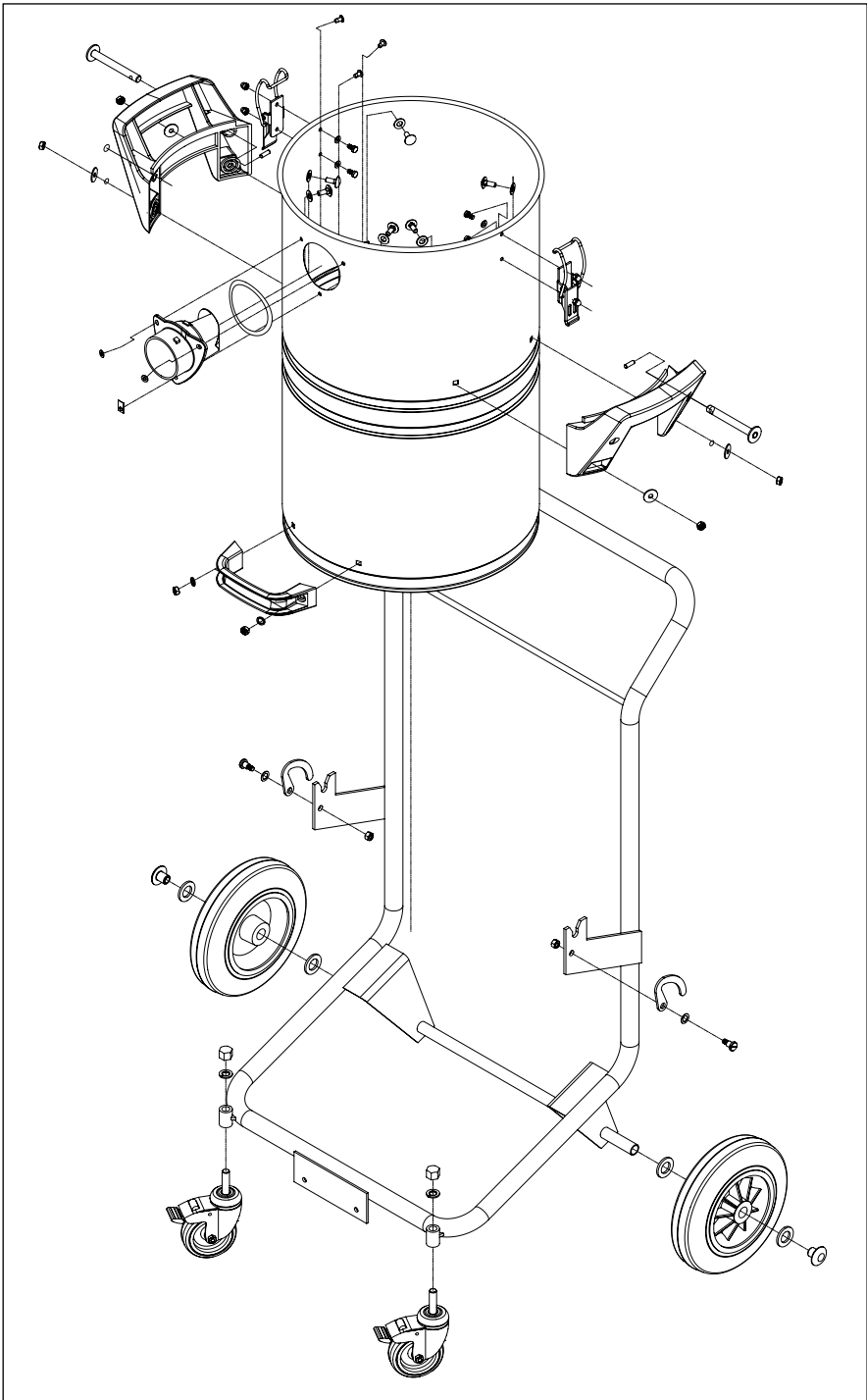
28 - 20L  
29 - 32L



30 - 35L  
37 - 22L  
42 - 30L





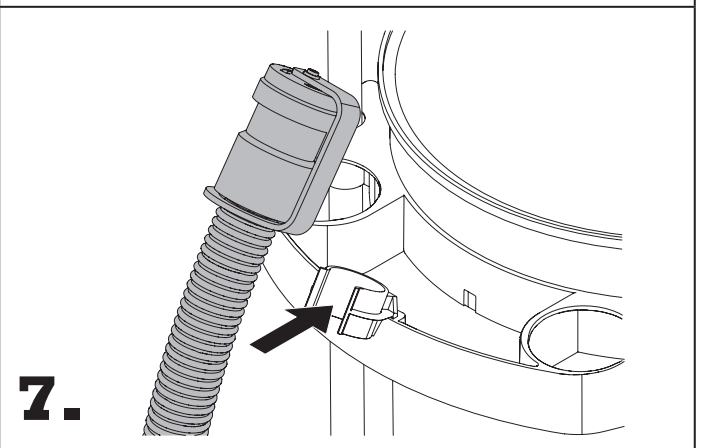
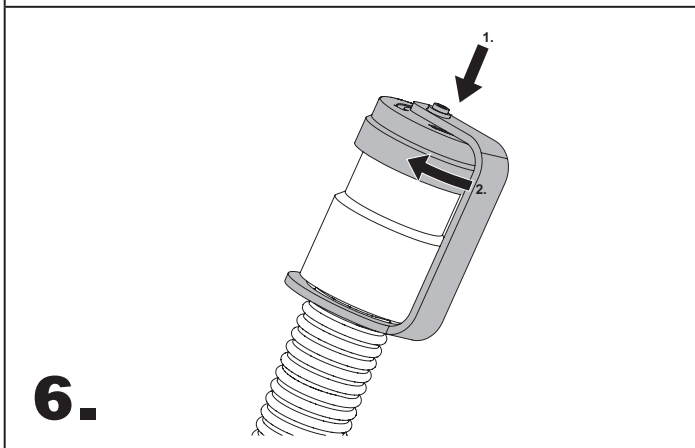
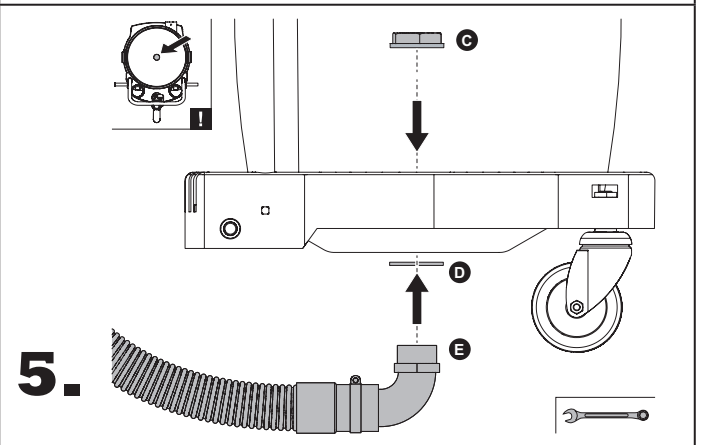
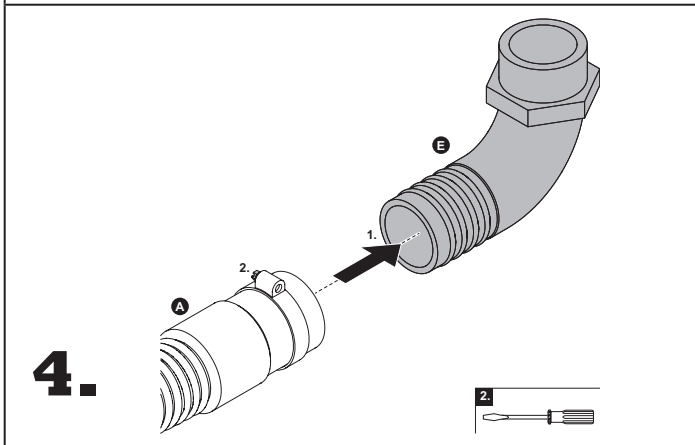
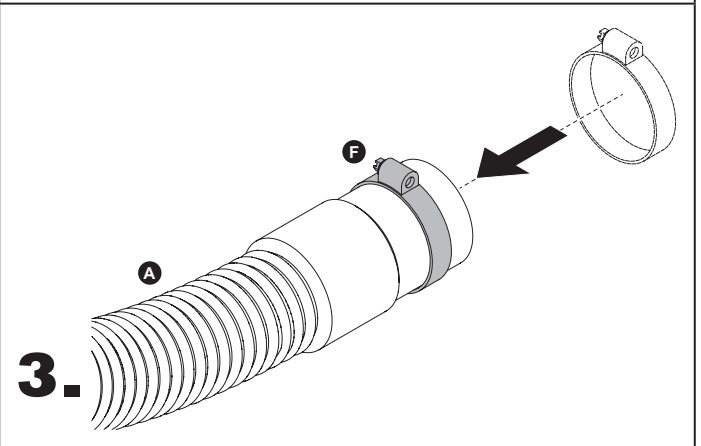
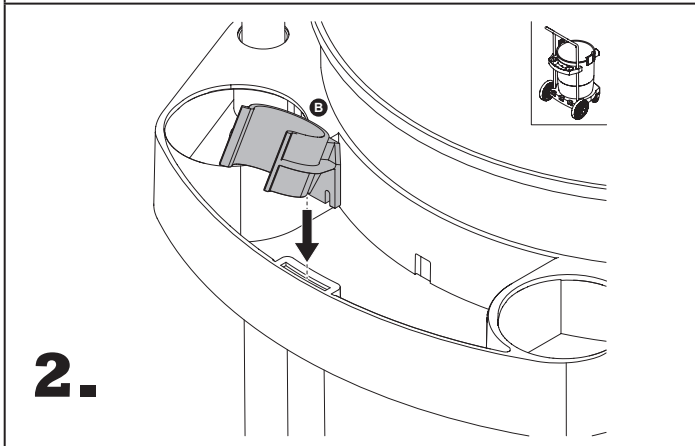
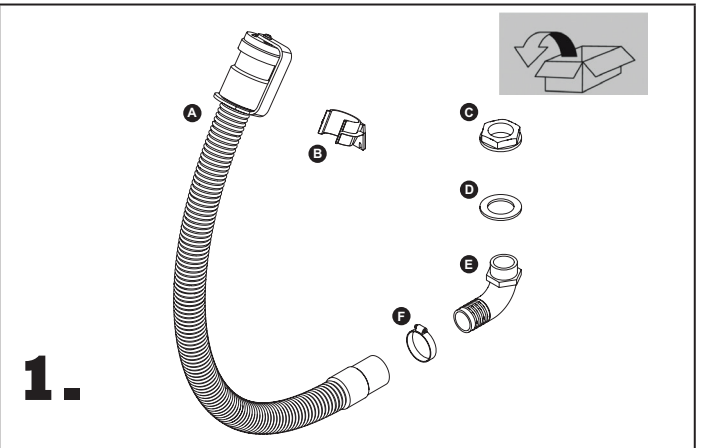
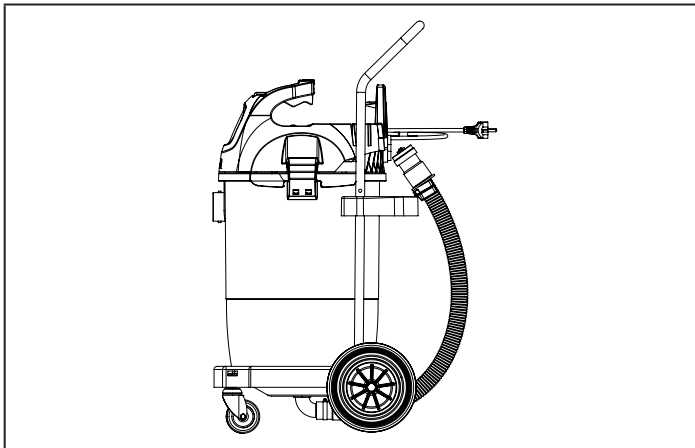


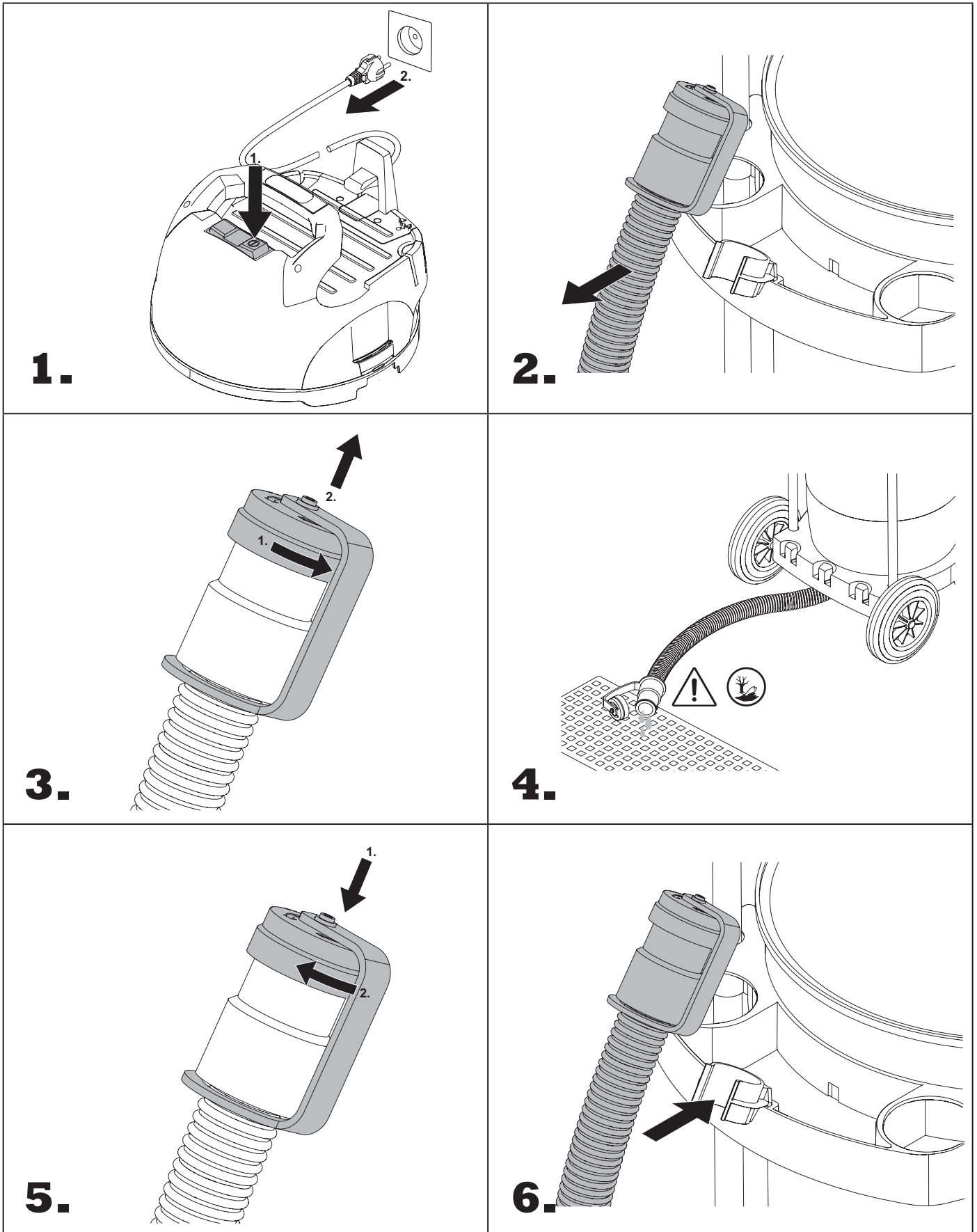
36

Ersatzteile/Spare Parts		Stand/Issue: 15-05
		A - NSG uClean ARDL 14 .. B - NSG uClean ADL 14 .. C - NSG uClean LD 14 .. D - NSG uClean 14 ..
Pos.-Nr. / Item No.	Bestell-Nr. / Order No.	Typ / Type
1	441023	A - D
2	441030	A - B
3	441047	C - D
4	441054	D
5	441061	C
6	441078	B
7	441085	A
8	441092	C - D
9	441108	C - D
10	441115	A - D
11	441122	A - D
12	441139	B - D
13	441146	A
14	441153	A - D
15	440859	A - D
16	440798	A - D
17	441160	A - D
18	440774	A - D
19	441177	A - D
20	441184	A - D
21	592978	C - D
22	593326	A - B
23	441191	A - D
24	411729	D
25	415109	C
26	413464	A - B
27	413372	A - B
28	440675	A - D
29	440712	A - D
30	440743	A - D
31	440750	A - D
32	526669	A-D
33	440897	A - D
34	440828	A - D
35	440835	A - D
36	440767	A - D
37	440705	A - D
38	440781	A - D
39	440811	A - D
40	440880	A - D
41	441269	A - D
42	441528	A - D

ELECTROSTAR GmbH  
Hans-Zinser-Straße 1-3  
73061 Ebersbach/Fils  
Germany  
Telefon +49 (0) 7163 / 9988 - 100  
Telefax +49 (0) 7163 / 9988 - 155  
E-Mail: [info@starmix.de](mailto:info@starmix.de)  
Internet: [www.starmix.de](http://www.starmix.de)







781594 - V01 - 02/2020 - Änderungen und Irrtümer vorbehalten