

# Ersatzteile

## Spare parts

— Trockensauger

— Dry Vacuum Cleaner

— dryCAT 362 RSCT-3

— dryCAT 362 IRSCT-3



dryCAT 362 RSCT-3



dryCAT 362 IRSCT-3

# DRYCAT-SERIES

## 1 Ersatzteile



### GEFAHR!

#### Verletzungsgefahr durch Verwendung falscher Ersatzteile!

Durch Verwendung falscher oder fehlerhafter Ersatzteile können Gefahren für den Bediener entstehen sowie Beschädigungen und Fehlfunktionen verursacht werden.

- Es sind ausschließlich Originalersatzteile des Herstellers oder vom Hersteller zugelassene Ersatzteile zu verwenden.
- Bei Unklarheiten ist stets der Hersteller zu kontaktieren.



### HINWEIS!

Bei Verwendung nicht zugelassener Ersatzteile erlischt die Herstellergarantie.

### 1.1 Ersatzteilbestellung

Die Ersatzteile können über den Vertragshändler oder direkt beim Hersteller bezogen werden.

#### Kontaktdaten:

Fax: 0049 (0) 951 96555-119  
E-Mail: ersatzteile@stuermer-maschinen.de

Folgende Eckdaten bei Anfragen oder bei der Ersatzteilbestellung angeben:

- Gerätetyp
- Artikelnummer
- Positionsnummer
- Baujahr
- Menge
- gewünschte Versandart (Post, Fracht, See, Luft, Express)
- Versandadresse

Ersatzteilbestellungen ohne oben angegebene Angaben können nicht berücksichtigt werden. Bei fehlender Angabe über die Versandart erfolgt der Versand nach Ermessen des Lieferanten.

Angaben zum Gerätetyp, Artikelnummer und Baujahr finden Sie auf dem Typenschild, welches am Gerät angebracht ist.

#### Beispiel

Es muss der Behälter für den Trockensauger bestellt werden.

Gerätetyp: **Trockensauger dryCAT 362 RSCT-3**  
Artikelnummer: **7002360**  
Positionsnummer: **E**  
Die Bestellnummer ist: **0-7002360-G**

Die Bestellnummer setzt sich zusammen aus der Artikelnummer, der Positionsnummer und einer Stelle vor der Artikelnummer.

Die nachfolgende Zeichnung soll im Servicefall helfen, notwendige Ersatzteile zu identifizieren. Zur Bestellung eine Kopie der Ersatzteilliste mit den gekennzeichneten Bauteilen an Ihren Vertragshändler senden.

## 1 Spare parts



### DANGER!

#### Risk of injury caused by the use of incorrect spare parts!

The use of incorrect or faulty spare parts may cause risks for operating staff and damage as well as malfunctions.

- Exclusively genuine spare parts made by the manufacturer or spare parts authorised by the manufacturer shall be used.
- Always contact the manufacturer if you are unsure.



### NOTE!

The manufacturer warranty shall be rendered void in the event of a use of unauthorised spare parts.

### 1.1 Spare parts orders

Spare parts are available from authorised retailers or directly from the manufacturer.

#### Contact details:

Fax: 0049 (0) 951 96555-119  
email: ersatzteile@stuermer-maschinen.de

Always quote the following key data with your spare parts orders:

- Device type
- Article number
- Position number
- Year of manufacture
- Quantity
- Desired shipping type (post, freight, sea, air, express)
- Shipping address

Spare parts orders without the aforementioned data cannot be taken into account. The supplier shall determine the shipping type if no relevant data was provided.

Information about the device type, article number and year of manufacture can be found on the type plate. The type plate is mounted on the Dry Vacuum Cleaner.

#### Example

You must order a tank for the Dry Vacuum Cleaner.

Device type: **Dry Vacuum Cleaner**  
**dryCAT 362 RSCT-3**  
Article number: **7002360**  
Position number: **E**  
Your order number is: **0-7002360-E**

The order number is made up of the article number, the item number and one digit in front of the article number 0.

The following spare parts drawing is intended to help identify the necessary spare parts. To order, please send a copy of the list of spare parts with the marked components to your dealer.

## 1.2 Ersatzteilzeichnungen / Spare parts drawings dryCAT 362 RSCT-3 & dryCAT 362 IRSCT-3

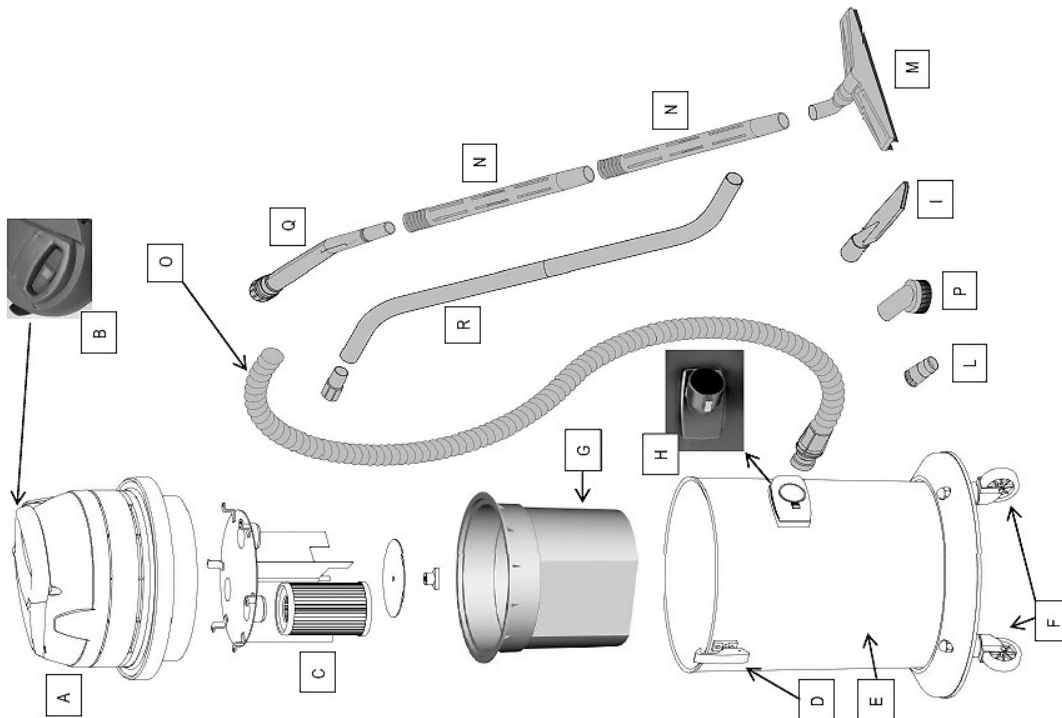


Abb. 1: Ersatzteile Trockensauger / Spare parts drawing Dry Vacuum Cleaners dryCAT 362 RSCT-3 & dryCAT 362 IRSCT-3

### 1.3 Ersatzteilliste

Pos.	Bezeichnung
A	Motorkopf
B	EIN/AUS Schalter
C	3 x Filterpatronen
D	Befestigungsklammern
E	Behälter
F	Laufrollen
G	Filterschutz, um Filterverstopfung zu verzögern
H	Seitlicher Stutzen, um den Zykloneffekt zu erleichtern
I	Fugendüse
L	Verbindungsmuffe
M	Trockensaugdüse
N	Saugrohr
O	Saugschlauch
P	Rundbürste
Q	Handgriff
R	Doppel-Kurve

### 1.3 Spare parts list

Item No.	Description
A	Motor head
B	ON/OFF switch
C	3 x Cartridge filter
D	Latches for tightening of vacuum power head to tank
E	Tank
F	Rolling wheels
G	Filters protection, to delay filter clogging
H	Tangential inlet for easier cyclonic movement
I	Flat lance
L	Adapter
M	Dust tool
N	Tube
O	Flexible hose
P	Round brush
Q	Handle
R	Double bend

