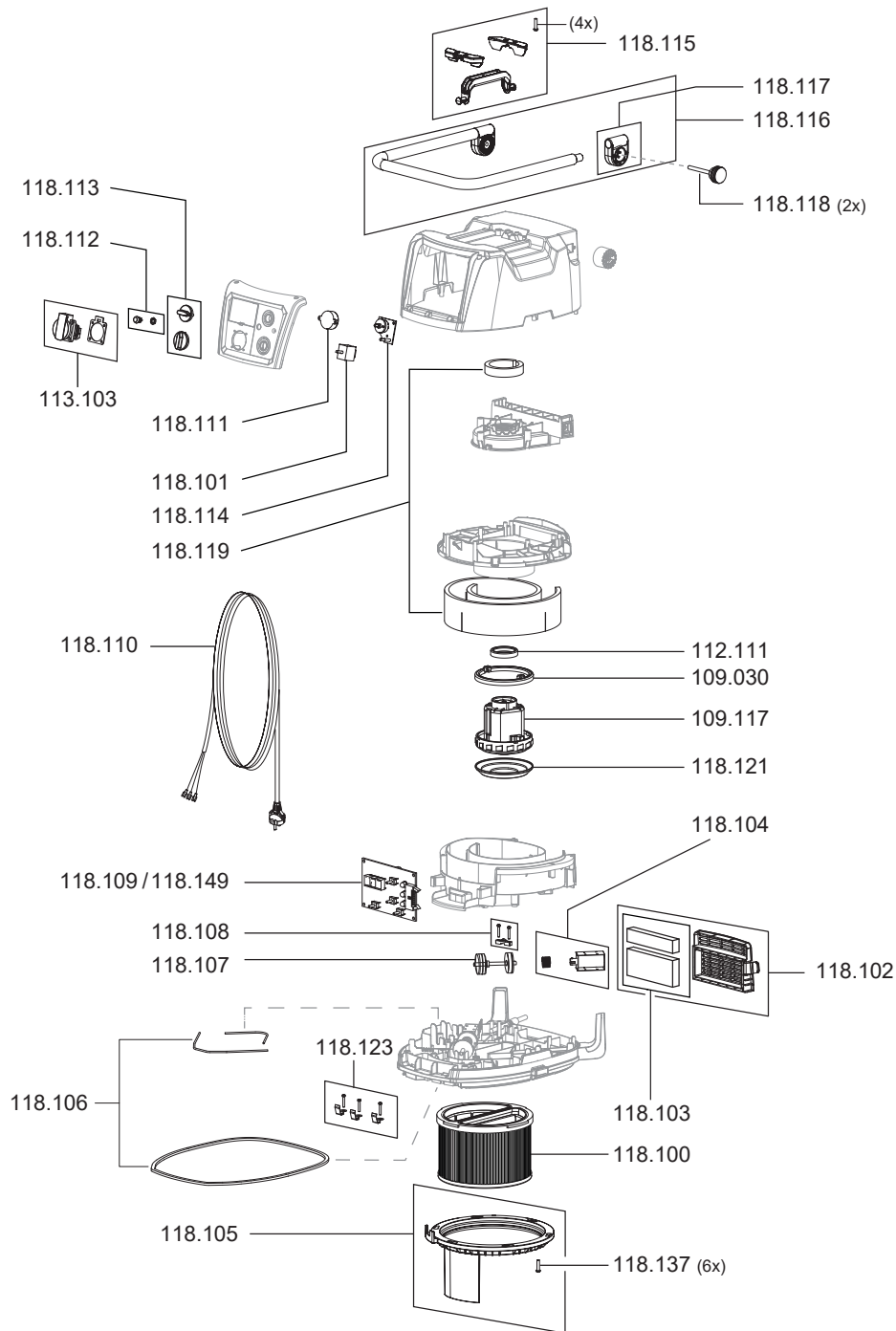


# CRAFTIX 35 M/L + 50 M/L

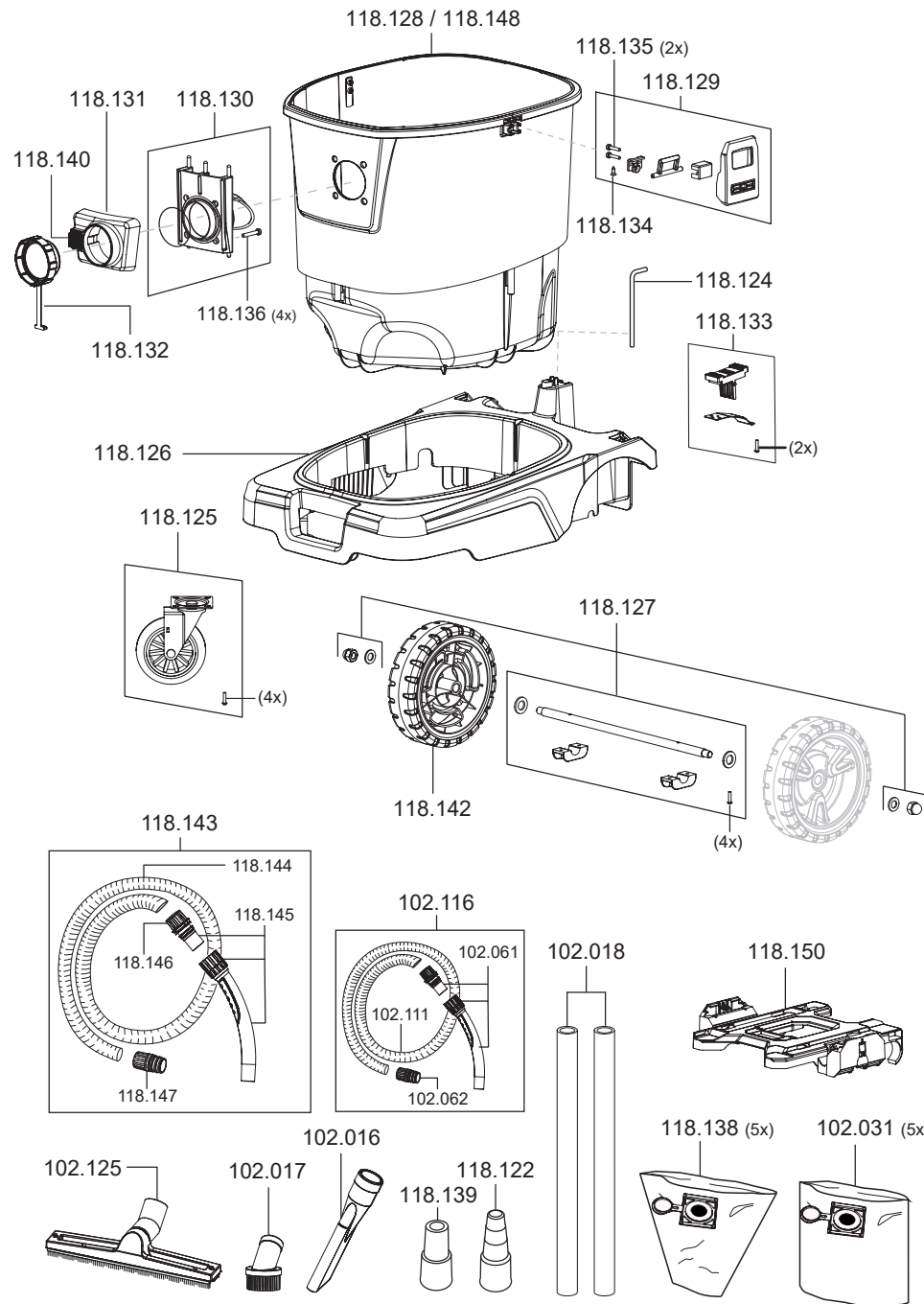


Artikel-Nr. Beschreibung

## Ersatzteile Sicherheitssauger CraftiX 35 M/L + 50 M/L

109117	Gebläsemotor, 1300 Watt
109030	Motorlager oben
112111	Dichtring Gebläsemotor
113103	Steckdose IP54
118100	HEPA 13 Patronenfilter
118101	Schalter elektrisch
118102	Abluftfiltergehäuse
118103	Filterschaum
118104	Magnetventil
118105	Filterring inkl. Schrauben
118106	Dichtungsset
118107	Ventil
118108	Zugentlastungsbrücke
118109	Leistungselektronik M
118110	Netzkabel, 10m, schwarz
118111	Hupe
118112	Taster Filterabreinigung
118113	Schalterset
118114	Wahlschalter elektrisch
118115	Handgriff
118116	Schubbügel
118117	Montage-Set Schubbügel
118118	Befestigungsschraube Schubbügel
118119	Dämmschaum-Set
118121	Motorlager unten
118123	Kontakte Wasserabschaltung
118136	Schraube, St 4.9x30 ss
118137	Schraube, M6 x 27, Filterring
118149	Leistungselektronik L

# CRAFTIX 35 L/M + 50 L/M



## Artikel-Nr. Beschreibung

### Ersatzteile Sicherheitssauger CraftiX 35 M/L + 50 M/L

102016	Fugendüse, D38, 240 mm
102017	Rundpinsel, D38
102018	Saugrohr, D38, Edelstahl
102031	Vliesfiltertüte (VE=5 Stk.)
102061	Handgriff antistatisch
102062	Muffe antistatisch (behälterseitig)
102116	Saugschlauch, D38, 3m, antistatisch, ölbeständig
102125	Trockenbodendüse, D38, 450 mm
118122	Elektrowerkzeugadapter Gummi
118124	Torx Schlüssel T30
118125	Lenkrolle, D100
118126	Fahrwerk
118127	Rad-Achskit
118128	Behälter 35 Liter
118129	Schnappverschluss
118130	Flansch für Filtertüte
118131	Kupplungsgehäuse, Saugschlauch
118132	Behälterverschluss
118133	Bremsenkit
118134	Schraube, St 3.9x12 ss
118135	Schraube, St 3.9x20 ss
118136	Schraube, St 4.9x30
118139	Elektrowerkzeugadapter antistatisch
118140	Drückerset
118142	Rad, einzeln
118143	Saugschlauch antistatisch, komplett, D35, 5m
118145	Handgriff mit Muffen
118146	Muffe
118147	Schlauchmuffe
118148	Behälter 50 Liter

### Zubehör Nass-/Trockensauger CRAFTiX 35 M/L + 50 M/L

102031	Vliesfiltertüte (VE=5 Stk.)
102111	Saugschlauch je Meter, D38, antist., ölbest.
102124	Nassbodendüse, D38, 450mm, mit Parkhaken
102126	Gummilippen Set 450 mm für 102.124
102127	Bürststreifen Set 450 mm für 102.125
118100	HEPA 13 Patronenfilter
118138	Entsorgungsbeutel (VE=5 Stk.)
118144	Saugschlauch je Meter, D35, antist., ölbest.
118150	Adapterplatte