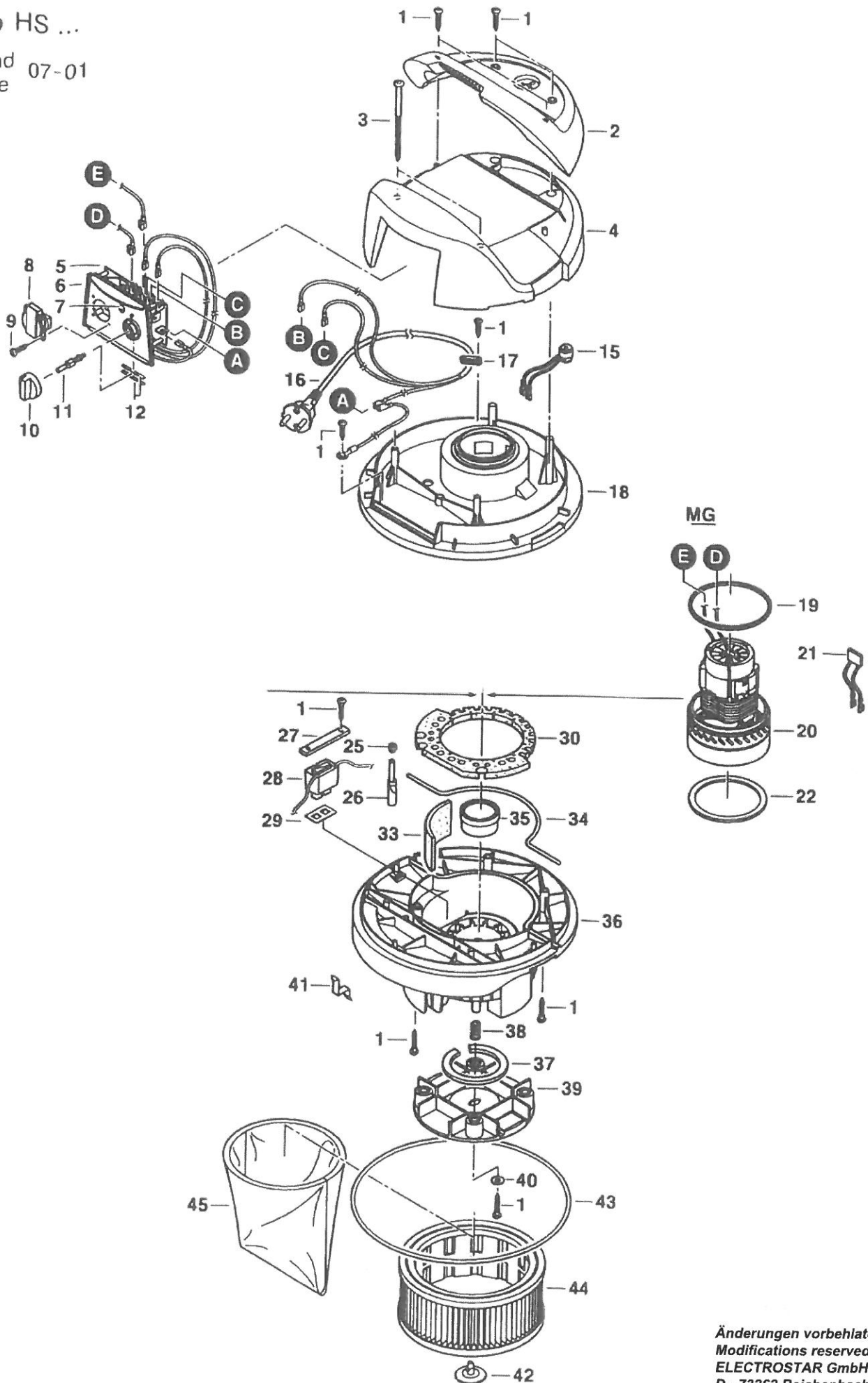


# Typ HS ...

Stand 07-01  
Issue



Änderungen vorbehalten  
Modifications reserved  
ELECTROSTAR GmbH  
D - 73262 Reichenbach/Fils

Stand/issue: 12-07

A - HS AR 14 ..  
B - HS AR 16 ..  
C - HS A 14 ..  
D - HS 14/16 ..

Pos.-Nr. Item-No.	Benennung Name	Bestell-Nr. Order-No.	Typ Typ	PG PG
01	Spax-Schraube	706429	A - D	01
02	Griff	423258	A - D	15
02	Griff	423272	K+K	15
03	Linsensenkschraube	706986	A - D	02
04	Haube	567976	A - D	15
05	Elektronikplatine	605524	A - C	28
06	Schalterplatte	572161	A + B	10
06/1	Schalterplatte	568409	C	10
06/2	Schalterplatte	568812	D	10
07	Stecklinse	538945	A + B	01
08	Maschinensteckdose	563954	A - C	15
09	Senkblechschraube	706146	A - C	01
10	Schaltknebel	423654	A + B	05
10/1	Schaltknebel	423678	C	05
11	Schaltachse	535524	A - C	03
12	Schalterfeder	535531	A + B	04
13	Wippschalter	530826	D	09
14	Schutzkappe	530840	D	03
15	Pneumatikschalter	515618	A + B	12
16	Anschlussleitung	530864/8,0 m	A - C	17
16/1	Anschlussleitung	530888	D	16
17	Zugentlastungsschelle	531137	A - D	01
18	Gehäuse oben	527574	A - D	15
19	Dichtung oben	518220	A - D	04
20	Motorgebläse 230 V	414775/HS 14..	A + C	41
20/1	Motorgebläse 230 V	414782/HS 16..	B + D	42
21	Kondensator	519098	D	05
22	Dichtung	578651	A - C	05
25	Dichtung	581354	A + B	03
26	Hülse A	598765	A + B	03
27	Halteblech	528595	A + B	01
28	Rüttler	640624	A + B	32
29	Dichtung	565514	A + B	03
30	Geräuschkämmung	522722	A - D	10
34	Moosgummi	519586	A - D	03

35	Schwimmer	411422	A - D	03	
36	Gehäuse unten	414621	A + B	20	
36/1	Gehäuse unten	414614	C + D	20	
37	Motorschutzfilter	519128	A - D	01	
38	Druckfeder	565569	A + B	01	
39	Rüttlerplatte	526676	A + B	12	
40	Scheibe	711058	A + B	01	
41	Brücke	558363	A - D	03	
42	Kupplung	518350	A - D	03	
43	Dichtungsring	529684	A + B	04	
44		415109/FPP 3600	C		Liste
44		413464/FPPR 3600	A		Liste
44		413372/FPPR 7200	B		Liste
45	411712/FB 20	HS AR 1420			Liste
45	413099/FB 32/35	HS A 1432/HS AR 1432/HS AR 1635			Liste
45	413389/FB 45/55	HS A 1445/HS AR 1645/HS AR 1655			Liste