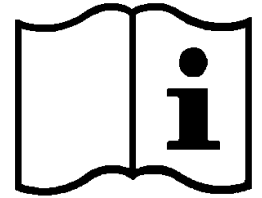


Handwerker-Sauger HS zum Nass- und Trockensaugen



Typ-Reihe GS ...

Bedienungsanleitung

Operating Instructions

Notice d'utilisation

Instrucciones para el manejo

Instruções de utilização

Istruzioni d'uso

Gebruiksaanwijzing

Betjeningsveiledning

Bruksanvisning

Käyttöohje

Οδηγίες χειρισμού

Kullanım kılavuzu

Instrukcja obsługi

Kezelési Utasítás

Návod k obsluze

Návod na obsluhu

Instruțiuni de utilizare

Navadila za uporabo

Ръководство на потребителя

Kasutusjuhend

Vartojimo informacija

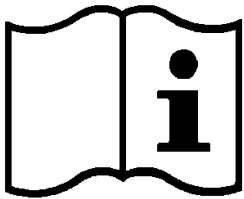
Ekspluatacijas instrukcija

Руководство по эксплуатации

系列干湿两用工业吸尘器



Diese Geräte nicht ohne Beachtung der Bedienungsanleitung verwenden.



D	_____	8...10
GB	_____	11...13
F	_____	14...17
E	_____	18...21
P	_____	22...25
I	_____	26...29
NL	_____	30...32
DK	_____	33...35
S	_____	36...38
N	_____	39...41
FIN	_____	42...44
GR	_____	45...48
TR	_____	49...51
PL	_____	52...54
H	_____	55...57
CZ	_____	58...60
SK	_____	61...63
RO	_____	64...66
SLO	_____	67...69
BG	_____	70...72
EST	_____	73...75
LT	_____	76...78
LV	_____	79...81
RUS	_____	82...84
CN	_____	85...87

Abb. A

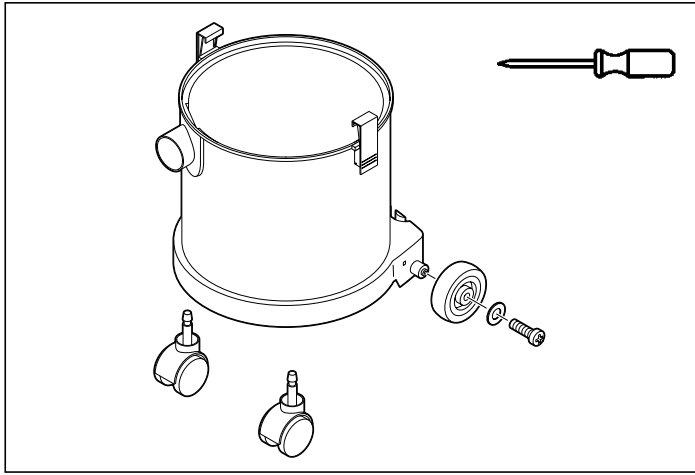


Abb. B

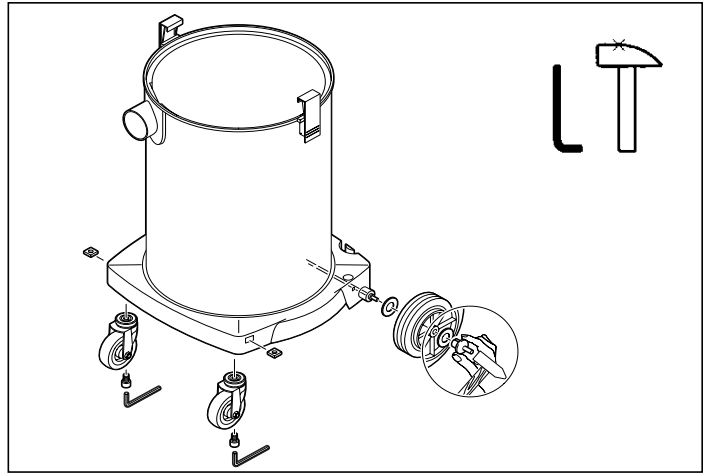


Abb. C

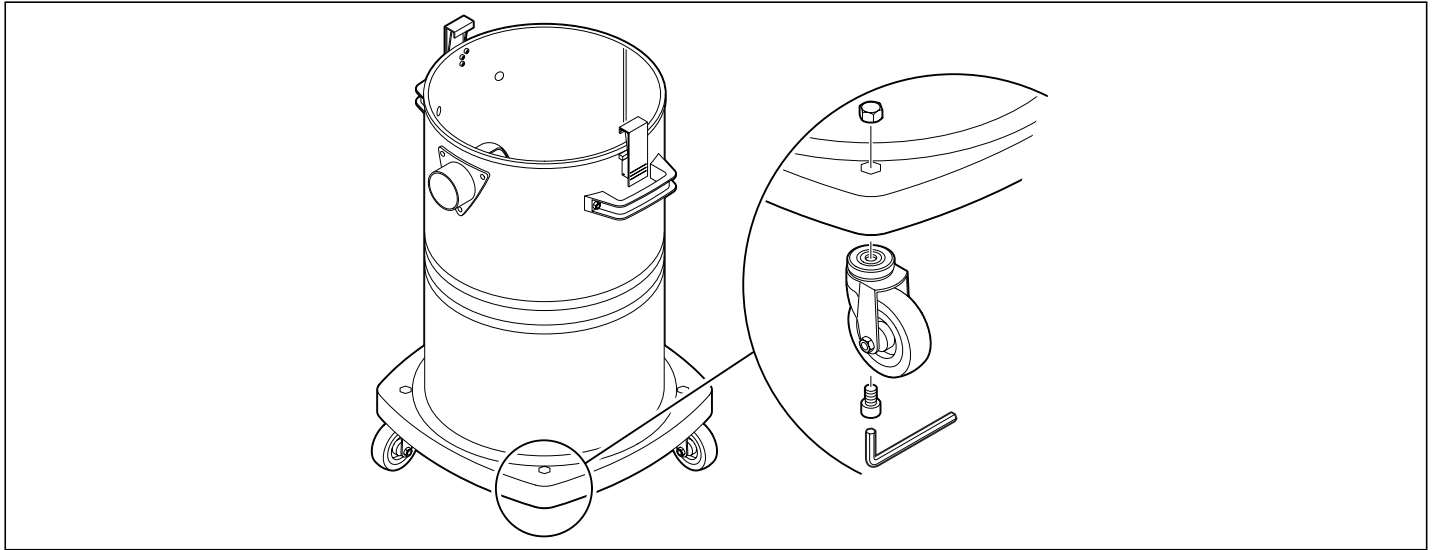


Abb. D

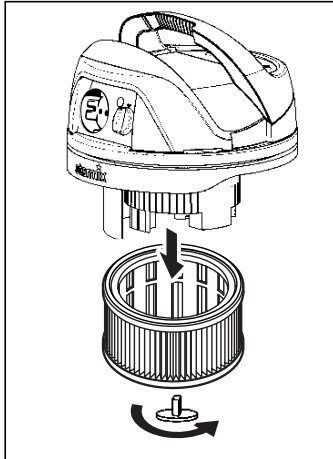


Abb. E

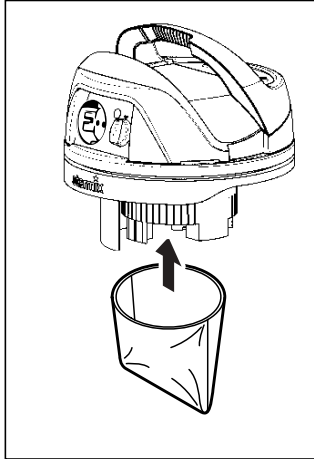


Abb. F

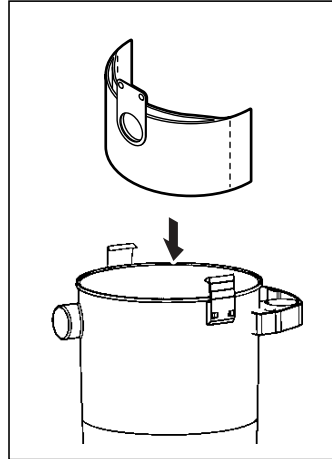


Abb. G

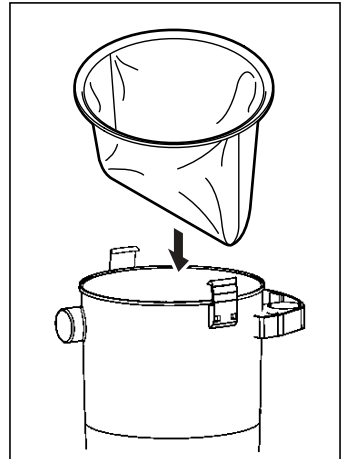


Abb. H

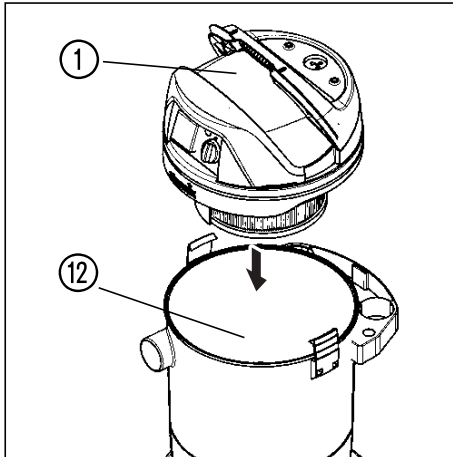


Abb. I

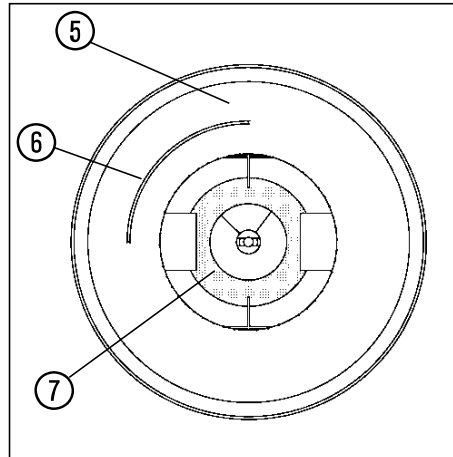
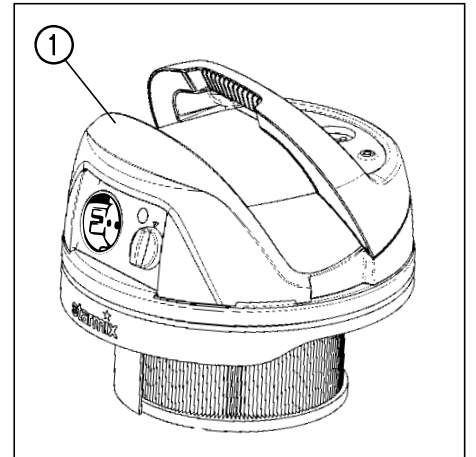


Abb. J



D Beschreibung

1 Oberteil

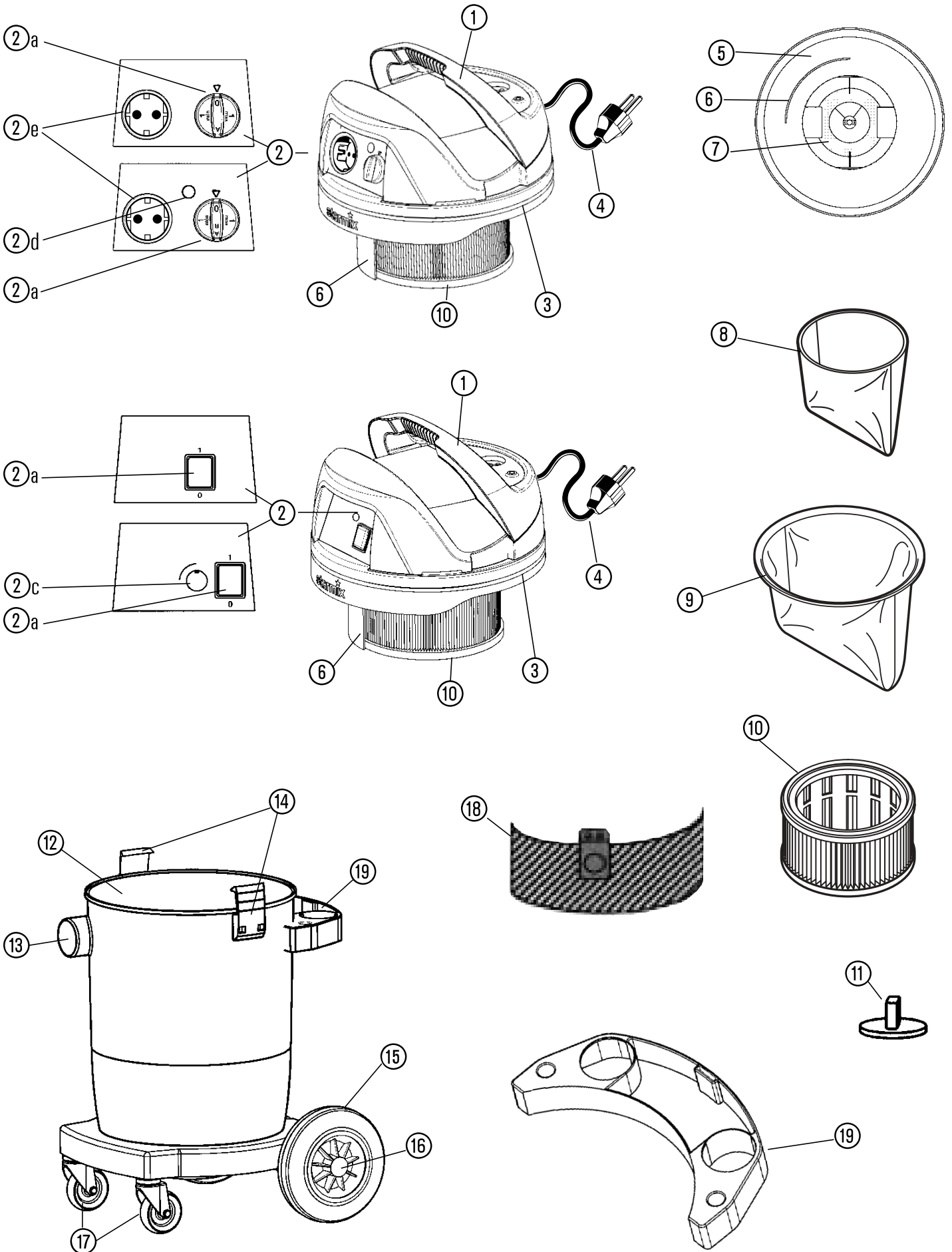
- 2 Funktionsplatte
- 2a Schalter Ein/Aus (Automatik)*
- 2c Drehknopf*
- 2d Volumenstromanzeige*
- 2e Steckdose*

- 3 Kühlluft eintritt
- 4 Anschlußleitung
- 5 Gehäuse
- 6 Prallschutz
- 7 Motorschutzfilter
- 8 Schaumstofffilter*
- 9 Filtersack*

- 10 Faltenfilter-Patrone
- 11 Bajonettverschluß
- 12 Behälter
- 13 Zyklon-Saugöffnung
- 14 Rastverschlüsse
- 15 Räder
- 16 Achsen

- 17 Lenkrollen
- 18 Papierfilterbeutel*
- 19 Saugrohrhalter*

* Je nach Modell



GB	Description ① Top Section ② Functional Plate ② _a ON/OFF switch (Automatic)* ② _c Rotary knob*	② _d Volume flow display* ② _e Socket* ③ Cold air inlet ④ Connecting line ⑤ Case ⑥ Impact protection ⑦ Motor protection filter	⑧ Foam filter* ⑨ Filter sack* ⑩ Folded-filter cartridge ⑪ Bayonet mount ⑫ Container ⑬ Cyclone suction opening ⑭ Lock-in closure	⑮ Wheels ⑯ Axles ⑰ Steering rollers ⑱ Paper filter bag* ⑲ Suction tube holder*
* Depending upon the given model				
F	Description ① Partie supérieure ② Plaque de fonction ② _a Interrupteur marche/arrêt (Automatique)* ② _c Bouton tournant*	② _d Indicateur de flux volumique* ② _e Prise de courant* ③ Entrée d'air de refroidissement ④ Câble de raccordement ⑤ Boîtier ⑥ Protection contre les chocs ⑦ Filtre de protection de moteur	⑧ Filtre en mousse* ⑨ Sac de filtre* ⑩ Cartouche de filtre à plis ⑪ Joint à baïonnette ⑫ Réservoir ⑬ Orifice d'aspiration cyclone ⑭ Fermeture à crans ⑮ Roues	⑯ Axes ⑰ Rouleaux de guidage ⑱ Sachet de filtre en papier* ⑲ Support de tube d'aspiration*
* Suivant le modèle				
E	Descripción ① Parte superior ② Placa de función ② _a Interruptor Conec./Desc. (Automático)* ② _c Botón giratorio*	② _d Indicador de la corriente volumétrica* ② _e Caja de enchufe* ③ Admisión de aire refrigerante ④ Cable de conexión ⑤ Carcasa ⑥ Protección contra el rebote ⑦ Filtro protector del motor	⑧ Filtro de plástico celular* ⑨ Saco filtrante* ⑩ Cartucho de filtro plegado ⑪ Cierre de bayoneta ⑫ Depósito ⑬ Abertura de aspiración ciclónica ⑭ Cierres de encastre ⑮ Ruedas	⑯ Ejes ⑰ Ruedas orientables ⑱ Bolsa de papel filtrante* ⑲ Soporte de tubo de aspiración*
* Según el modelo				
P	Descrição ① Parte superior ② Placa das funções ② _a Interruptor ligar/desligar (Automático)* ② _c Botão regulador*	② _d Indicador de débito* ② _e Tomada* ③ Entrada do ar de arrefecimento ④ Condutor de alimentação ⑤ Caixa ⑥ Protecção de impacto ⑦ Filtro de protecção do motor	⑧ Filtro de espuma* ⑨ Saco de filtração* ⑩ Cartucho de filtro plissado ⑪ Fecho de baioneta ⑫ Reservatório ⑬ Orifício de aspirador do ciclone ⑭ Fechos de encaixe ⑮ Rodas	⑯ Eixos ⑰ Rolos dirigíveis ⑱ Bolsa de filtro de papel* ⑲ Suporte do tubo de aspiração*
* Conforme o modelo				
I	Descrizione ① Parte superiore ② Piastrina di funzione ② _a Interruttore ON/OFF (Automatica)* ② _c Manopola*	② _d Indicatore di flusso volumetrico* ② _e Presa* ③ Ingresso aria di raffreddamento ④ Cavo di collegamento ⑤ Involucro ⑥ Protezione antiurto	⑦ Filtro salvamotore ⑧ Filtro materiale espanso* ⑨ Sacchetto in tessuto* ⑩ Cartuccia filtro pieghettato ⑪ Chiusura a baionetta ⑫ Contenitore ⑬ Apertura di aspirazione a ciclone	⑭ Chiusure a scatto ⑮ Ruote ⑯ Assi ⑰ Rotelline pivotanti ⑱ Sacchetto di carta* ⑲ Supporto tubo di aspirazione*
* A seconda del modello				
NL	Beschrijving ① Bovenstuk ② Functieplaat ② _a Schakelaar aan/uit (automatisch)* ② _c Draaiknop*	② _d Volumestroomweergave* ② _e Stopcontact* ③ Ingang koelingslucht ④ Aansluitingskabel ⑤ Behuizing ⑥ Stootbescherming ⑦ Motorbeschermingsfilter	⑧ Schuimstoffilter* ⑨ Filterzak* ⑩ Vouwfilter-patroon ⑪ Bajonetsluiting ⑫ Reservoir ⑬ Cycloon-zuigopening ⑭ Roostersluitingen	⑮ Wielen ⑯ Assen ⑰ Leirollen ⑱ Papierfilterbuidels* ⑲ Zuigbuisouder*
* Al naar gelang model				
DK	Beskrivelse ① Overdel ② Funktionsplade ② _a Kontakt ON/OFF (automatik)* ② _c Drejeknap*	② _d Strømvisning (volumen)* ② _e Stikkontakt* ③ Køleluft ④ Tilslutningskabel ⑤ Kabinet ⑥ Stødabsorption ⑦ Motorværnfilter	⑧ Skumplastfilter* ⑨ Filterpose* ⑩ Filterpatron ⑪ Bajonettlukke ⑫ Beholder ⑬ Cyklon-sugeåbning ⑭ Snaplåse	⑮ Hjul ⑯ Aksler ⑰ Styrruller ⑱ Filterpose (papir)* ⑲ Sugerørsholder*
* Af den pågældende model				
S	Beskrivning ① Ovandel ② Funktionsplatta ② _a Brytare Till/Från (Auto)* ② _c Vridknapp*	② _d Volymströmindikering* ② _e Apparattuttag* ③ Kylluftsinnopp ④ Anslutningskabel ⑤ Kåpa ⑥ Stötskydd ⑦ Motorskyddsfilter	⑧ Skumplastfilter* ⑨ Filtersäck* ⑩ Veckfilter-patron ⑪ Bajonettlås ⑫ Behållare ⑬ Cyklon-sugöppning ⑭ Ihakningslås	⑮ Hjul ⑯ Axlar ⑰ Länkhjul ⑱ Pappersfilterpåse* ⑲ Sugrörshållare*
* Allt efter modell				

N	Beskrivelse	②d Volumstrømindikator *	⑧ Skumstoff-filter *	⑮ Hjul
	① Overdel	②e Stikkontakt*	⑨ Filtersekk *	⑯ Aksler
	② Funksjonsplate	③ Kjøleluftinngang	⑩ Foldefilterpatron	⑰ Styreruller
	②a Bryter av/på (automatikk) *	④ Stikkledning	⑪ Bajonettlås	⑱ Papirfilterpose *
	②c Dreieknapp*	⑤ Kabinett	⑫ Beholder	⑲ Sugerørholder*
		⑥ Støtbeskyttelse	⑬ Syklon-sugeåpning	
		⑦ Motorbeskyttelsesfilter	⑭ Låsemekanismer	* alt etter modell
FIN	Selostus	②d Tilavuusvirtanäyttö*	⑧ Solumuovisuodatin*	⑮ Pyörät
	① Yläosa	②e Pistorasia*	⑨ Suodatinsäkki*	⑯ Akselit
	② Toimintolevy	③ Jäähdytysilman tuloaukko	⑩ Laskossuodattimenpatruuna	⑰ Ohjauspyörät
	②a Kytin päälle/pois (Automatiika) *	④ Liitäntäjohto	⑪ Pikasuljin	⑱ Paperisuodatinpussi*
	②c Vääntönuppi*	⑤ Kotelo	⑫ Säiliö	⑲ Imuputkenpidike*
		⑥ Törmäyssuoja	⑬ Sykloni-imuaukko	
		⑦ Moottorinsuojasuodatin	⑭ Lukitussulkimet	* Mallista riippuen
GR	Περιγραφή	②d Ενδειξη όγκου ρεύματος*	⑧ Φίλτρο από αφρώδες υλικό*	⑮ Τροχοί
	① Επάνω τμήμα	②e Πρίζα*	⑨ Σακούλα φίλτρου*	⑯ Αξονες
	② Πλάκα λειτουργίας	③ Είσοδος αέρα ψύξης	⑩ Φύσιγγα φίλτρου με διπλές	⑰ Ρολά κατεύθυνσης
	②a Διακόπτης ON-OFF αυτόματη*	④ Καλώδιο	⑪ Κλείσιμο μπαγιονέτ	⑱ Χάρτινες σακούλες-φίλτρα*
	②c Περιστρεφόμενο κουμπί*	⑤ Κέλυφος	⑫ Δοχείο	⑲ Στήριγμα σωλήνα
		⑥ Προστασία κατά πληρότητας	⑬ Οπή αναρρόφησης σύστημα κυκλώνας	αναρρόφησης*
		⑦ Προστασία φίλτρου κινητήρα	⑭ Κλεισίματα	* Ανάλογα με το μοντέλλο
TR	Tanim	②d Akım hacmi göstergesi*	⑧ Köpüklü plastik filtre*	⑮ Tekerlekler
	① Üst parça	②e Priz*	⑨ Filtre torbası*	⑯ Akslar
	② İşlev plakası	③ Soğuk hava girişi	⑩ Katlanmış filtre elemanı	⑰ Kılavuz makaraları
	②a Anahtar Açma/Kapama (Otomatik)	④ Bağlantı hattı	⑪ Süngü kilidi	⑱ Kağıt filtre torbası*
	②c Döner düğme*	⑤ Gövde	⑫ Kap	⑲ Emme borusu tutucusu*
		⑥ Çarpma koruması	⑬ Siklon emme deliği	
		⑦ Motor koruma filtresi	⑭ Mandallı kilitlemeler	* Modele göre
PL	Opis	②d Wskaźnik wydatku przepływu*	⑧ Filtr piankowy*	⑮ Kółka
	① Część górna	②e Gniazdo wtykowe*	⑨ Filtr workowy*	⑯ Osie
	② Panel sterowania	③ Wlot powietrza chłodzącego	⑩ Wkład filtra labiryntowego	⑰ Rolki skrzętne
	②a Przełącznik wł./wyl. (automatyczny)*	④ Przewód zasilania	⑪ Zamknięcie bagietowe	⑱ Papierowy filtr workowy*
	②c Pokrętło*	⑤ Obudowa	⑫ Zbiornik	⑲ Uchwyt rury ssącej*
		⑥ Oslona przed uderzeniem	⑬ Cyklonowy otwór ssący	
		⑦ Filtr ochronny silnika	⑭ Zamki zatraskowe	* w zależności od modelu
H	Leírás	②d Tértogatáram kijelzés*	⑧ Habanyag szűrő*	⑮ Kerekek
	① Felsőrész	②e Dugaszoló aljzat*	⑨ Szűrőzsák*	⑯ Tengelyek
	② Funkciós lemez	③ Hűtő levegő belépés	⑩ Hajtogatott szűrőbetét	⑰ Terelőgörgők
	②a Kapcsoló ki/be (automatika)*	④ Csatlakozó vezeték	⑪ Bajonettzár	⑱ Papír szűrőzsák*
	②c Forgatógomb*	⑤ Ház	⑫ Tartály	⑲ Szívócső tartó*
		⑥ Ütközésvédő	⑬ Ciklon szívónylás	
		⑦ Motorvédő szűrő	⑭ Pattintó záruk	* Modelltől függően
CZ	Popis	②d Ukazatel proudění*	⑧ Filtr z pěnového materiálu*	⑮ Kola
	① Horní část	②e Zásuvka*	⑨ Filtrační sáček*	⑯ Nápravy
	② Funkční deska	③ Vstup chladného vzduchu	⑩ Skládaný filtr, vložka	⑰ Vodící kladky
	②a Spínač Zapnuto/Vypnuto (Automatika)*	④ Přívodní vedení	⑪ Bajonetový uzávěr	⑱ Papírový filtrační sáček*
	②c Otočný ovladač*	⑤ Těleso	⑫ Nádobá	⑲ Držák sací trubice*
		⑥ Ochrana proti nárazu	⑬ Sací otvor cyklonu	
		⑦ Ochranný filtr motoru	⑭ Zajišťovací uzávěr	* Podle modelu
SK	Popis	②d Ukazovateľ prietokového objemu*	⑧ Filter z penovej hmoty*	⑮ Kolesá
	① Horná časť	②e Zásuvka*	⑨ Filtračný vak*	⑯ Osi
	② Funkčný panel	③ Vstup chladiaceho vzduchu	⑩ Vložka skladacieho filtra	⑰ Vodiace kolieska
	②a Spínač Zap./Vyp. (automatika)*	④ Prívodný kábel	⑪ Bajonetový uzáver	⑱ Papierové filtračné vrečko*
	②c Otočný gombík*	⑤ Kryt	⑫ Nádrž	⑲ Držiak sacej trubice*
		⑥ Ochrana proti nárazom	⑬ Sací otvor cyklónu	
		⑦ Ochranný filter motora	⑭ Zaskakovacie uzávery	* v závislosti od modelu

RO	Descrierea	②d Indicatorul debitului volumic*	⑧ Filtrul din material spongios*	⑮ Roțile
	① Partea superioară	②e Priza*	⑨ Sacul filtrant*	⑯ Axele
	② Placa funcțională	③ Aducția aerului de răcire	⑩ Cartușul cu filtru-burdof	⑰ Rolele de direcționare
	②a Comutatorul pornit/oprit (automat)*	④ Cablul de legătură	⑪ Încizătorul-baionetă	⑱ Filtrul din hârtie*
	②c Butonul rotativ*	⑤ Carcasa	⑫ Rezervorul	⑲ Suportul tubului de aspirare*
		⑥ Protecția antișoc	⑬ Orificiul de aspirare cu ciclon	
		⑦ Filtrul de protecție a motorului	⑭ Încizătoarele cu clichetare	* Î funcție de model

SLO	Opis	②d Kazalnik volumskega toka*	⑧ Penasti filter*	⑮ Kolesa
	① Gornji del	②e Vtičnica*	⑨ Filtrirna vreča*	⑯ Gredi
	② Funkcijska plošča	③ Vhod hladilnega zraka	⑩ Vložek nagubanega filtra	⑰ Krmilna kolesca
	②a Stikalo za vklop/izklop (avtomatika)*	④ Priključni kabel	⑪ Bajonetno zapiralo	⑱ Papirna filtrirna vreča*
	②c Vrtljivi gumb*	⑤ Ohišje	⑫ Posoda	⑲ Držalo sesalne cevi*
		⑥ Zaščita proti udarcem	⑬ Ciklonska sesalna odprtina	
		⑦ Filter za zaščito motorja	⑭ Zaskočna zapirala	* Odvisno od modela

BG	Описание	②d Индикация обемн ток*	⑧ Филтър от пенопласт*	⑮ Колела
	① Горна част	②e Контактна кутия*	⑨ Ръкавен филтър*	⑯ Осци
	② Функционална плоча	③ Вход охлаждащ въздух	⑩ Патрон нагънат филтър	⑰ Направляващи ролки
	②a Прекъсвач Вкл/Изкл (Автоматика)*	④ Присъединителен кабел	⑪ Байонетна закопчалка	⑱ Хартиени филтърни торбички*
	②c Копче за настройка*	⑤ Корпус	⑫ Резервоар	⑲ Носач смукателна тръба*
		⑥ Отражателна защита	⑬ Центробежен смукателен отвор	
		⑦ Защитен филтър на мотора	⑭ Засичащи закопчалки	* Според модела

EST	Kirjeldus	②d Mahtvoolu näit*	⑧ Vahtkummist filter*	⑮ Rattad
	① Pealmine osa	②e Pistikupesa*	⑨ Filtrikott*	⑯ Teljed
	② Funktsiooniplaat	③ Jahutusõhu sisenemine	⑩ Voltfiltrid padrun	⑰ Juhtrullikud
	②a Automaatne sisse-/välja lülitamine*	④ Voolukaabel	⑪ Bajonettkinnitus	⑱ Paberist filtrikott*
	②c Pöördlülitid *	⑤ Korpus	⑫ Paak	⑲ Imitoru hoidja*
		⑥ Põrkekaitse	⑬ Tsüklon-sissetõmbeava	
		⑦ Mootori kaitsefilter	⑭ Kinnitused	* mudelist sõltuvalt

LT	Aprašymas	②d Tūrinės elektros srovės indikatorius*	⑧ Putplasčio filtras*	⑮ Ratukai
	① Viršutinė dalis	②e Kištukinis lizdas*	⑨ Filtra maišas*	⑯ Ašys
	② Funkcinis skydelis	③ Šalto oro įėjimo anga	⑩ Klostuoto filtro lizdas	⑰ Kreipiamieji ritinėliai
	②a Įjungimo/išjungimo jungiklis (automatinis)*	④ Prijungiamasis laidas	⑪ Bajonetinis užraktas	⑱ Popierinis filtras*
	②c Sukamas mygtukas *	⑤ Korpusas	⑫ Bakelis	⑲ Įsiurbimo vamzdžio laikiklis*
		⑥ Apsauga nuo smūgių	⑬ Ištraukimo anga	
		⑦ Variklio filtras	⑭ Fiksavimo užraktai	* priklausomai nuo modelio

LV	Apraksts	②d Tilpuma plūsmas indikators*	⑧ Putuplasta filtrs*	⑮ Riteņi
	① Augšējā daļa	②e Kontaktligzda*	⑨ Filtra maiss*	⑯ Asis
	② Funkcionālā plate	③ Dzesējošā gaisa ielūde	⑩ Krokotā filtra patrona	⑰ Vadības rulli
	②a Slēdzis ieslēgt/izslēgt (Automātika)*	④ Pieslēguma vads	⑪ Bajonetes noslēgs	⑱ Papīra filtra kule*
	②c Pagriežamā poga*	⑤ Korpus	⑫ Tvertne	⑲ Iesūcošās caurules turētājs*
		⑥ Piepildījuma aizsardzība	⑬ Ciklona iesūkšanas atvere	
		⑦ Motora aizsardzības filtrs	⑭ Rastra noslēgs	* Atkarībā no modeļa

RUS	Описание	②e Розетка для электроинструмента*	⑦ Защитный фильтр в моторе	⑭ Зашелки
	① Верхняя секция	③ Пуск охлаждающего воздуха	⑧ Губчатый фильтр*	⑮ Колеса
	② Панель функций	④ Кабель	⑨ Фильтр-мешок*	⑯ Ось
	②a Включатель / Выключатель (автоматический режим)*	⑤ Корпус	⑩ Складчатый фильтр	⑰ Вращающиеся ролики
	②c Переключатель настройки *	⑥ Планка на корпусе фильтра для защиты поверхности фильтра	⑪ Байонетный замок	⑱ Бумажный фильтр*
	②d Индикатор объема потока воздуха*		⑫ Контейнер	⑲ Держатель трубок*
			⑬ Отверстие всасывания с принципом циклона	
				* в зависимости от модели

CN	操作使用说明书	②d 体积容量显示	⑧ 海绵滤袋	⑮ 轮子
	① 上壳	②e 插座	⑨ 滤袋	⑯ 轴
	② 功能板	③ 冷风进口	⑩ 过滤网筒	⑰ 转向滚轮
	②a 开关 (自动) *	④ 电源线	⑪ 锁扣	⑱ 纸袋*
	②c 按钮*	⑤ 电机底座	⑫ 箱子	⑲ 接管放置架
		⑥ 撞击保护	⑬ 旋风吸孔	
		⑦ 电机保护滤网	⑭ 耳挂钩	* 视型号不同而定

1. Sicherheitshinweise.

- Dieses Gerät ist für den gewerblichen Gebrauch geeignet, z. B. in Hotels, Schulen, Krankenhäusern, Werkstätten, Fabriken, Läden, Büros und Vermietergeschäften.
- Achtung! Der Sauger ist nicht zum Absaugen gesundheitsgefährlicher Stäube geeignet.

Es dürfen keine brennbaren oder explosiven Lösungsmittel, mit Lösungsmittel getränktes Gut, explosionsgefährliche Stäube, Flüssigkeiten wie Benzin, Öl, Alkohol, Verdünnung bzw. Gut, das heißer ist als 60 °C, aufgesaugt werden. Es besteht sonst Explosions- und Brandgefahr! Das Gerät darf nicht in der Nähe von entflammenden Gasen und Substanzen benutzt werden.

- Verpackungsmaterial, wie Folienbeutel, gehören nicht in Kinderhände. Erstickungsgefahr.
- Die Spannung auf dem Geräte-Typenschild muss mit der Netzspannung übereinstimmen.
- Steckdose muss über eine Haushaltssicherung mit geeigneter Stromstärke abgesichert sein.
- Geräte einschließlich Zubehör nicht in Betrieb nehmen wenn:
 - Gerät erkennbare Schäden (Risse/Brüche) aufweist,
 - Netzanschlussleitung defekt ist, oder Rissbildung bzw. Alterung aufweisen,
 - Verdacht auf einen unsichtbaren Defekt (nach einem Sturz) besteht.
- Keine beschädigten Verlängerungsleitungen verwenden.
- Anschlussleitung nicht über scharfe Kanten ziehen, knicken oder einklemmen.
- Düse, Schlauch oder Rohr nicht auf Menschen oder Tiere richten.
- Bei Kindern, alten oder gebrechlichen Personen ist in besonderem Maße Vorsicht geboten.
- Besondere Sorgfalt ist beim Saugen von Treppen geboten. Achten Sie auf sicheren Stand.
- Die Steckdose am Gerät darf nur für die in der Gebrauchsanleitung festgelegten Zwecke verwendet werden.
- Bei Elektrobürsten, die rotierenden Bürsten nicht mit der Netzanschlussleitung in Berührung kommen lassen.
- Achtung! Nur die mit dem Gerät versehenen oder die in der Gebrauchsanleitung festgelegten Bürsten verwenden. Die Verwendung anderer Bürsten kann die Sicherheit beeinträchtigen.
- Bei Austritt von Schaum oder Wasser sofort abschalten. Behälter und ggf. Faltenfilter entleeren.
- Die Funktion des Schwimmerventils prüfen, regelmäßig reinigen und auf Anzeichen von Beschädigungen untersuchen. (Oberteil umdrehen und auf das Schließen des Schwimmers achten.)

- Säure, Azeton und Lösungsmittel können Geräteteile anätzen.
- Gerät nicht unbeaufsichtigt lassen. Bei längerer Arbeitsunterbrechung Netzstecker ziehen.
- Vor jeder Wartung und nach jedem Gebrauch Gerät ausschalten und Netzstecker ziehen.
- Gerätestecker nicht mit Anschlussleitung aus Steckdose ziehen.
- Wenn die Anschlussleitung des Gerätes beschädigt wird, muss sie durch eine besondere Anschlussleitung ersetzt werden, die beim Hersteller oder seinem Kundendienst erhältlich ist.
- Reparaturen nur von Fachkräften, z. B. Kundendienst, ausführen lassen. Nur Original-Ersatzteile verwenden. Nicht fachgerecht reparierte Geräte stellen eine Gefahr für den Benutzer dar.
- Andere Arbeiten als hier beschrieben, dürfen nicht ausgeführt werden.
- Bei Zweckentfremdung, unsachgemäßer Bedienung oder nicht fachgerechter Reparatur, wird keine Haftung für eventuelle Schäden übernommen.

2. Vor dem Gebrauch.

Lesen Sie alle Informationen aufmerksam durch. Sie geben wichtige Hinweise für Gebrauch, Sicherheit sowie Wartung und Pflege. Bewahren Sie die Gebrauchsanleitung sorgfältig auf und geben Sie diese ggf. an die Nachbesitzer weiter.

- Geräte entsprechen den anerkannten Regeln der Technik und dem aktuellen Gerätesicherheitsgesetz.
- Geräte sind gemäß EMV-Richtlinien der EG 89/336/EWG und Niederspannungsrichtlinien gebaut.
- Wir behalten uns Konstruktions- und Ausstattungsänderungen vor.

3. Verwenden Sie nur Originalzubehör.

Siehe Beilageblatt.

Weiteres Zubehör ersehen Sie aus der Sonderzubehör-Liste bzw. auf Anfrage.

4. Einsatzbereiche.

Zum Nass- und Trockensaugen. **Zum Aufsaugen gesundheitsgefährlicher Stäube nicht geeignet.** Der Sauger mit Steckdose und Ein-/Ausschaltautomatik ist für den Anschluss von Elektrowerkzeugen vorgesehen.

5. Zusammenbau.

Achten Sie beim Auspacken auf Vollständigkeit und Transportschäden.

5.1 Behälter ⑫.

Bei den 20 L- und 32 L-Behältern Rastverschlüsse ⑭ öffnen, Oberteil ① abheben. Behälter umkippen und **Lenkrollen mit Zapfen ⑰ eindrücken** bis sie einrasten. Große Räder ⑮ an Achsen ⑯ anschrauben s. Abb. A.

Bei den 45 L-Behältern wird die beiliegende Stahllachse ⑯ durch die Führung am Behälter geschoben. Danach werden die Räder ⑮ und Lenkrollen ⑰ wie in Abb. B montiert.

Bei den Geräten mit 22 L-, 35 L- und 55 L-Edelstahlbehältern mit Fahrtraverse werden die Lenkrollen ⑰ entsprechend Abb. C montiert.

Saugrohrhalter ⑱ (wenn im Lieferumfang enthalten) von oben in die Führung am Behälter einsetzen und bis zum Einrasten nach unten schieben.

5.2 Filter ⑧ – ⑪.

Filter anbringen; je nach Modell:

- **Faltenfilter-Patrone ⑩** gerade bis zum Anschlag über das Gehäuse ⑤ führen und den Bajonettverschluss ⑪ verriegeln, s. Abb. D. Der Faltenfilter ist zum Nass- und Trockensaugen geeignet.
- **Schaumstofffilter**
Zum Wassersaugen Faltenfilter vorher abnehmen, Schaumstofffilter ⑧ über Gehäuse ⑤ schieben s. Abb. E.
- **Papierfilterbeutel ⑱** am Flansch fassen und senkrecht von oben in die Führung der Zyklonsaugöffnung ⑬ bis zum Anschlag aufschieben. Beutel muss an Behälterwand anliegen, s. Abb. F. Bei Edelstahlbehältern Flansch erst unten und dann oben auf den Saugstutzen aufstecken und bis zum Anschlag aufschieben.
- **Beutel erhöht Staubrückhaltevermögen und dient der hygienischen Entsorgung. Papierfilterbeutel nur zum Trockensaugen verwenden.**
- **Filtersack ⑨** in Behälter ⑫ einlegen bzw. bei Edelstahlbehältern über den Behälterrand stülpen, s. Abb. G. Filter zum Nasssaugen herausnehmen.

5.3 Oberteil ①.

Motorschutzfilter ⑦ von Zeit zu Zeit oder bei nachlassender Saugleistung zum Reinigen herausnehmen, s. Abb. I. **Oberteil ①** entsprechend Abb. H seitenrichtig auf Behälter setzen. Verdrehenschutz beachten. Papierfilterbeutel ⑱ darf nicht beschädigt werden und Rastverschlüsse ⑭ müssen sicher einrasten.

5.4 Steckdose mit Ein-/Ausschaltautomatik.

Für Sauger mit Steckdose und Ein-/Ausschaltautomatik.

Die Steckdose ②e ist für den Anschluss eines Elektrowerkzeugs vorgesehen. In Schalterstellung „0“ kann die Steckdose als Verlängerungsleitung (für z. B. Leuchte) genutzt werden. Anschlusswert: Sauger und Gerät max. 16 A.

Achtung!: E-Werkzeug muss beim Anschluss abgeschaltet sein. Die Steckdose steht bei eingestecktem Netzstecker unabhängig von der Schalterstellung immer unter Spannung.

Absaugöffnungen der Elektrowerkzeuge sind noch nicht genormt. Daher steht der Adapter (Gummimuffe) 547275 zur Verfügung, der durch Kürzen an das jeweilige Elektrowerkzeug angepasst werden kann.

Weitere Absaugverbindungen fragen Sie beim Fachhändler bzw. Hersteller des Elektrowerkzeuges an.

5.5 Filterabreinigung.

Geräte, die mit einer elektromagnetischen Abreinigung ausgestattet sind, können den anhaftenden Staub vom Faltenfilter ⑩ abrütteln. Dies gewährleistet eine optimale Nutzung des Faltenfilters und verlängert die Arbeitszyklen.

6. Elektrische Ausstattung.

6.1 Version mit Wippschalter.

Mit **Schalter ②a** am Oberteil ① Gerät ein-/ausschalten.

Bei Geräten mit elektronischer Saugkraftregulierung steht ein Drehknopf ②c zur Verfügung, mit der dem Sauggut entsprechend, die Saugleistung des Saugers angepasst werden kann.

6.2 Version mit Drehschalter.

Mit **Drehschalter ②a**, siehe Abb.1 am Oberteil ① Gerät ein-/ausschalten, (bzw. in Automatikbetrieb oder Rüttelbetrieb schalten).

0 = Sauger >aus<,

I min = Sauger >ein<, (manueller Betrieb)
reduzierte Saugleistung

I max = Sauger >ein<, (manueller Betrieb)
volle Saugleistung

A = Bereitschaftsbetrieb für Ein-/Ausschaltautomatik.
(Sauger wird vom E-Werkzeug ein- und ausgeschaltet)

AR = Bereitschaftsbetrieb für Ein-/Ausschaltautomatik
(Sauger wird vom E-Werkzeug ein- und ausgeschaltet). Zusätzlich wird bei nachlassender Saugleistung, spätestens jedoch beim Aufleuchten der Volumenstromanzeige, die automatische Filterabreinigung für ca. 7 sec. eingeschaltet. Hierfür nutzt der Sauger die Arbeitspausen, d. h. das E-Werkzeug muss ausgeschaltet sein bzw. werden.

7. Saugen.

Bei Geräten mit Griffrohr kann mit dem Nebenluftschieber die Saugleistung dem Sauggut angepasst werden.

7.1 Trockensaugen.

Nur mit **trockenem** Filter, Gerät und Zubehör, damit Staub nicht haften bleibt und verkrustet.

Wenn Ruß, Zement, Gips, Mehl oder ähnliche Stäube gesaugt werden, empfehlen wir einen Papierfilterbeutel und bei größeren Mengen zusätzlich einen Filtersack FSP einzusetzen. Papierfilterbeutel immer in Verbindung mit einem zweiten Filter einsetzen.

7.2 Nasssaugen.

Ohne Papierfilterbeutel und ohne Filtersack saugen. Der Faltenfilter ist zum Nasssaugen geeignet. **Bei anschließendem Trockensaugen trockenen Filter einsetzen.** Bei größeren Wassermengen sollte ein Schaumstofffilter FSS benutzt werden. Das Schwimmerventil unterbricht bei vollem Behälter den Saugvorgang. Motor abschalten, Behälter und gegebenenfalls Faltenfilter entleeren.

- Beim Wassersaugen sollte der Nebenluftschieber am Griffrohr geringfügig geöffnet werden.
- Vor dem Abschalten zuerst den Saugschlauch aus der Flüssigkeit nehmen.
- Durch hohe Saugleistung und strömungsgünstige Behälterform kann nach dem Abschalten etwas Wasser aus dem Schlauch zurücklaufen.
- Beim Saugen größerer Flüssigkeitsmengen kann das Schwimmerventil vorzeitig ansprechen. Gerät abschalten, Filter abnehmen und Wasser entleeren.
- Bei überwiegend flüssigem Sauggut kann auch ohne Filter gesaugt werden.
- Bei häufigem Wechsel zwischen Trocken- und Nasssaugen empfehlen wir den Einsatz eines zweiten (Tausch-)Filters.
- Beim Aufsaugen von stark verschmutztem Wasser empfehlen wir den Einsatz eines waschbaren Schaumstofffilters anstatt des montierten Faltenfilters. Sofern der Schaumstofffilter nicht im Lieferumfang enthalten ist, kann dieser Filter unter der Zubehör-Artikel-Nr. 41 32 97 bestellt werden.

7.3 Behälterentleerung.

Ausschalten ②a, Stecker ④ ziehen, Rastverschlüsse ⑭ öffnen. Oberteil ① und Saugschlauch vom Behälter ⑫ nehmen. Behälter auskippen bzw. Papierfilterbeutel ⑮ von Saugöffnung abziehen.

8. Reinigung

Filtersack von Zeit zu Zeit abbürsten bzw. ausklopfen. Faltenfilter mit weicher Bürste oder ggf. Wasser reinigen. Filter und Behälter trocknen lassen, damit Staub nicht an feuchten Teilen haften bleibt. Um starke Verschmutzung und Verkrustung zu vermeiden, trockenes Sauggut entfernen, bevor nass gesaugt wird. Behälter und Zubehör mit Wasser reinigen. Oberteil ① mit feuchtem Tuch abwischen.

9. Selbsthilfe bei Störungen.

Funktionsstörungen sind nicht immer auf Gerätedefekte zurückzuführen!

Störung:

- Nachlassen der Saugleistung.

Mögliche Ursache/Behebung:

- Filter verschmutzt – reinigen.
- Papierfilter voll – wechseln.
- Behälter voll – entleeren.
- Motorschutzfilter zugesetzt – reinigen.
- Düse, Rohre oder Schlauch verstopft – reinigen.

- Gerät läuft nicht an. Stecker in Steckdose?
Netz spannungslos?
Netzleitung in Ordnung?

Keine weiteren >Eingriffe< vornehmen, sondern an Kundendienstwerkstatt wenden (siehe Beilageblatt „Kundendienst-Werkstätten“).

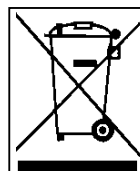
10. Technische Daten.

Geräteausführung	Nennleistung	max. Leistung
HS 12.....	1000 W	1200 W
HS 14.....	1200 W	1400 W
HS 16.....	1400 W	1600 W

Geräteausführung	Typischer Schalldruckpegel (nach DIN EN 60704-1)	Typischer Schalldruckpegel bei „L“-Version (nach DIN EN 60704-1)
HS 12.....	72,5 dB(A)	68,0 dB(A)
HS 14.....	73,0 dB(A)	68,5 dB(A)
HS 16.....	73,5 dB(A)	69,5 dB(A)

Anschlussleitung bei Geräten ohne Steckdose: H05VV F 2 x 1

Anschlussleitung bei Geräten mit Steckdose: H05VV F 3 x 1,5



Altgeräte enthalten wertvolle Materialien, die zur Wiederaufarbeitung geeignet sind. **Gerät nicht dem normalen Hausmüll beifügen**, sondern über geeignete Sammelsysteme fachgerecht entsorgen, z.B. über Ihre kommunale Entsorgungsstelle.

1. Safety instructions.

- This appliance is intended for commercial use, for instance in hotels, schools, hospitals, factories, shops, offices and leasing companies.
- **WARNING!** The suction cleaner is not suitable for sucking health hazardous dusts.

Never vacuum flammable and explosive solvents, objects soaked with solvents, explosive dusts and liquids such as petrol, oil, alcohol and thinners, or substances that are hotter than 60°C as this will result in an explosion or cause a fire! The appliance must not be used in the vicinity of flammable gases and substances.

- Keep packaging material, particularly plastic bags, out of reach of children. Danger of suffocation!
- The voltage on the appliance type plate must conform with the mains voltage.
- The mains socket must be protected by a domestic fuse with the appropriate amperage.
- The appliance and its accessories must not be operated if:
 - Damage (cracks/breakages) is discernible on the appliance.
 - The power cable is damaged or indicates signs of crazing or ageing.
 - If invisible damage is suspected, for instance after dropping or falling.
- Never use damaged extension leads.
- Never draw the connecting cable over sharp edges, nor kink, fold or squeeze.
- Never point the hose or pipe at people or animals.
- Special care must be taken in the presence of children, old and frail people.
- Special care must be taken when vacuuming carpets. Ensure that you are standing firmly.
- The socket on the appliance must only be used for the purpose defined in the operating instructions.
- Do not allow electric rotating brushes come into contact with the power supply cable.
- **WARNING!** Only operate the appliance with the supplied brushes or with the brushes specified in the operating instructions. Safety can be impaired if other brushes are used.
- Instantly switch off the appliance if foam or water leaks out. Empty the container and folded filter.
- Check the function of the float valve, clean regularly and always inspect for signs of damage. (Turn the top section around and see that the float closes properly.)
- Acids, acetone and solvents can etch appliance parts.
- Do not leave the appliance unattended. Always disconnect the plug from the mains socket when work is interrupted for extended periods.

- Always switch off the appliance, and disconnect the plug from the mains socket, after use and prior to any maintenance work.
- Never disconnect the appliance plug from the mains socket by pulling the connecting cable.
- A damaged appliance connecting cable must only be replaced with a special connecting cable available from the manufacturer or the after-sales service.
- Repairs must only be completed by competent specialists or the after-sales service. Only use original spare parts. An incorrectly repaired appliance is a hazard for the user.
- Other work than the work described in these instructions must not be performed.
- Liability for possible damage is not accepted if the appliance is misused, incorrectly operated or not competently repaired.

2. Prior to use.

Please read these instructions carefully as they contain important information concerning use, safety, maintenance and care. Keep these operating instructions in a safe place and ensure that they are passed on to any possible subsequent owner.

- The appliances comply with accepted rules of technology and the current appliance safety law.
- The appliances are built in conformity with EMC guidelines – EG 89/336/EEC and low-voltage guidelines.
- Subject to changes of design and equipment.

3. Only use original accessories.

See enclosed sheet.

Further accessories are given in the special accessories list or upon request.

4. Fields of application.

For wet and dry suction cleaning. **Not suitable for vacuuming health hazardous dusts.** The suction cleaner with socket and ON/OFF automatic switching system is intended for the connection of electric tools.

5. Assembly

When unpacking, check that the appliance is complete and that there is no transport damage.

5.1 Container ⑫.

Open the lock-in closures ⑭ of the 20-l and 32-l container, and lift off the top section ①. Tip over the container and **press in the steering rollers with pivot** ⑰ until they lock into place. Screw the large wheels ⑱ onto the axles ⑲; see fig. A.

The supplied steel axle ⑲ for the 45-l container is pushed through the guide on the container, after which the wheels ⑱ and steering rollers ⑰ are mounted as indicated in fig. B.

The steering rollers ⑰ for appliances with 22-l, 35-l and 55-l stainless steel containers with chassis crosshead are mounted as indicated in fig. C.

Insert **suction tube** ⑲ (when contained in scope of supply) into the container guide from above and push down until it engages.

5.2 Filters ⑧ – ⑪.

Fitting the filters, depending upon the given model:

- Push the **folded filter cartridge** ⑩ in a straight manner over the case ⑤, right up to the stop point, and lock the bayonet mount ⑪; see fig. D. The folded filter is suitable for wet and dry suction cleaning.
- **Foam filter**
To suction the water, first remove the folded filter; push the foam filter ⑧ over the casing ⑤, see Fig. E.
- Take hold of the **paper filter bag** ⑩ at the flange and push vertically from above into the guide of the cyclone suction opening ⑬ until the stop point is reached. The bag must rest against the container wall; see fig. F.
For stainless steel containers, push the flange onto the suction opening at the bottom first and then at the top, then keep pushing as far as it will go.
- **The bag increases the dust retaining capacity and is intended for hygienic disposal. Paper filter bags can only be used for dry suction cleaning.**
- Place the filter sack ⑨ in the container ⑫ respectively for stainless steel containers slip over the edge of the container, see fig. G.
Remove the filter for wet suction cleaning.

5.3 Top section ①.

From time to time, or when the suction force decreases, take out the motor protection filter ⑦ for cleaning; see fig. I. Place the **top section** ① right-way-round on the container as indicated in fig. H. Observe the anti-rotation protection. The paper filter bag ⑩ must not be damaged, and the lock-in closure ⑭ must engage securely.

5.4 Socket with ON/OFF automatic switching system.

For suction cleaners with socket and ON/OFF automatic switching system.

The socket ②e is intended for the connection of electrical tools. In the "0" switch setting, the socket can be used as an extension line (e.g. for a light).

Connected load: Suction unit and appliance max. 16 A

WARNING! An electric tool must be switched off when it is connected. The socket is always live when the plug is inserted in a mains socket, irrespective of the switch position.

The suction openings of electric tools are not standard. Consequently, an adapter (Rubber sleeve) 547275 is available that can be shortened to fit the given electric tool. For other suction connections contact your dealer or the manufacturer of the given electric tool.

5.5 Filter cleaning.

Appliances fitted with an electromagnetic cleaning device can remove the dust adhering to the folded filter ⑩ by vibration. This ensures optimal use of the folded filter and extends the operating cycles.

6. Electrical fittings.

6.1 Version with rocker switch.

The appliance is switched ON/OFF or switched into automatic mode with the **switch** ②a on the top section ①.

Appliances with an electronic suction force control feature a rotary knob ②c with which the suction force can be adapted to the object that is being suction cleaned.

6.2 Version with rotary switch.

Switch the unit on using **the rotary switch** ②a, see Fig. 1, on the upper part ①; (or switch to automatic or vibration mode).

0 = Sucker >off<

I min = Sucker >on< (manual mode) reduced suction performance

I max = Sucker >on< (manual mode) full suction performance

A = Stand-by mode for automatic ON/OFF switching. (Sucker is switched on and off by the electr.-tool)

AR = Stand-by mode for automatic ON/OFF switching. (Sucker is switched on and off by the electr.-tool).

Also, if the suction performance deteriorates, however at the latest when the volume flow display lights up, the filter cleaning function is switched on automatically for approx. 7 seconds. To do this, the sucker uses the work break, i.e. the electr.-tool needs to be switched off or be off.

7. Suction cleaning.

The suction force of appliances with a handle tube can be matched to the object being suction cleaned with the secondary air slide.

7.1 Dry suction cleaning.

Dry suction cleaning must only be performed with a **dry filter**, appliance and accessories so that the dust cannot adhere and become encrusted.

If the appliance is used to vacuum soot, cement, gypsum, flour and similar dusts, it is advisable to use a paper filter bag, and an additional FSP filter sack when larger quantities are involved.

The paper filter bag must always be used in conjunction with a second filter.

7.2 Wet suction cleaning.

Suction cleaning is performed without a paper filter bag and without a filter sack. The folded filter is suitable for wet suction cleaning. **Use a dry filter for subsequent dry suction cleaning.** An FSS foam filter should be used for larger quantities of water. The float valve interrupts suction when the container is full. Turn off the motor and empty the container and, if necessary the folded filter.

- When taking up water, the supplementary air slide on the handle should be opened slightly.
- Always lift the suction hose out of the liquid before switching off.
- Due to the high suction force and flow-promoting container shape, some water may flow out of the hose when the appliance is switched off.
- The float valve can respond prematurely when larger quantities of fluid are sucked up. Turn off the appliance, remove the filter and empty out the water.
- The filter can be dispensed with when liquid is primarily sucked up.
- A second (exchangeable) filter should be used for frequent changeover between dry and wet suction cleaning.
- When taking up strongly contaminated water, we recommend the use of a washable foam filter instead of the folded filter which has been fitted. If the foam filter is not part of the scope of delivery, this filter can be ordered under the accessory article no. 41 32 97.

7.3 Emptying the container.

Turn off ②a, disconnect the plug ④, and open the lock-in closure ⑭. Remove the top section ① and hose from the container ⑫. Empty the container or remove the paper filter bag ⑱ from the suction opening.

8. Cleaning.

From time to time the filter sack should be brushed or beaten. Folded filters should be cleaned with a soft brush or, possibly, with water. Dry the filter and container thoroughly so that dust cannot adhere to moist parts. To prevent dirt accumulation and encrustation, dry dust must be removed before changing over to wet suction cleaning. Clean the container and accessories with water. Wipe the top section ① with a moist cloth.

9. Remedying faults.

Functional faults are not necessarily always due a defective appliance.

Fault:	Possible Cause/Remedy:
– Decreasing suction force:	Clogged filter – Clean. Paper filter is full – Change. Container is full – Empty. Clogged motor protection filter – Clean. Clogged nozzle, tube or hose – Clean.
– Appliance does not start:	Is the plug inserted in the socket? Mains failure? Is the power supply cable broken?

No other “interventions” are allowed; consult the servicing workshop (see enclosed sheet “Customer Service Workshops”).

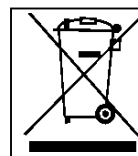
10. Technical data.

Appliance version	Rated capacity	Maximum capacity
HS 12.....	1000 W	1200 W
HS 14.....	1200 W	1400 W
HS 16.....	1400 W	1600 W

Appliance version	Typical sound level (acc. to DIN EN 60704-1)	Typical sound level with “L” Verlon (acc. to DIN EN 60704-1)
HS 12.....	72,5 dB(A)	68,0 dB(A)
HS 14.....	73,0 dB(A)	68,5 dB(A)
HS 16.....	73,5 dB(A)	69,5 dB(A)

Connecting cable for appliances without socket: H05VV F 2x1

Connecting cable for appliances with socket: H05VV F 3x1.5



Old appliances contain valuable materials that can be recycled. Do not dispose of such appliances with the normal domestic waste but rather by way of appropriate collecting points.

1. Consignes de sécurité. ⚠

- Cet appareil convient à l'utilisation professionnelle, p. ex. dans les hôtels, les écoles, les hôpitaux, les usines, les boutiques, les bureaux et les magasins.
- Attention! L'aspirateur ne convient pas à l'aspiration de poussières nuisibles à la santé.

Il est interdit d'aspirer des solvants inflammables ou explosifs, des produits imbibés de solvant, des poussières explosives, des liquides tels qu'essence, huile, alcool, diluant resp. des produits ayant une température supérieure à 60°C. Dans ce cas, il y a risque d'explosion et d'incendie!

L'appareil ne doit pas être utilisé à proximité de gaz et de substances inflammables.

- Ne pas laisser le matériau d'emballage tel que sachets en matière plastique à la portée des enfants. Risque d'asphyxie!
- La tension indiquée sur la plaque signalétique de l'appareil doit coïncider avec la tension secteur.
- La prise de courant doit être protégée par un fusible de ménage d'une intensité de courant appropriée.
- Ne pas mettre l'appareil, y compris les accessoires, en service
 - lorsque l'appareil présente des dommages visibles (fissures/ruptures),
 - lorsque le câble de raccordement est défectueux ou lorsqu'il présente des fissures resp. des traces de vieillissement,
 - lorsqu'un dommage invisible est susceptible d'être présent (après une chute).
- Ne pas utiliser de rallonges endommagées.
- Ne pas tirer le câble de raccordement sur les bords vifs, ne pas le plier ou le coincer.
- Ne pas diriger la buse, le tuyau flexible ou le tube sur les hommes ou les animaux.
- Pour ce qui est des enfants, des personnes âgées ou fragiles, il faut procéder avec grande précaution.
- L'aspiration de marches d'escalier doit être réalisée avec grand soin. Veillez à un positionnement sûr.
- La prise de courant de l'appareil doit uniquement être utilisée aux fins prévues dans le mode d'emploi.
- Dans le cas de brosses électriques, les brosses en rotation ne doivent pas entrer en contact avec le câble de raccordement au secteur.
- Attention ! Utiliser uniquement les brosses jointes à l'appareil ou indiquées dans le mode d'emploi. L'utilisation d'autres brosses risque d'avoir un effet négatif sur la sécurité.

- En cas de sortie de mousse ou d'eau, arrêter l'appareil immédiatement. Vider le réservoir et le filtre à plis si nécessaire.
- Contrôler le bon fonctionnement de la vanne à flotteur, la nettoyer régulièrement et vérifier si elle présente des traces d'endommagement. (Retourner la partie supérieure et veiller à la fermeture du flotteur.)
- L'acide, l'acétone et les solvants risquent d'endommager les pièces d'appareil.
- Ne pas laisser l'appareil sans surveillance. En cas d'interruption prolongée du travail, débrancher la fiche secteur.
- Arrêter l'appareil et débrancher la fiche secteur avant chaque maintenance et après chaque utilisation.
- Ne pas tirer sur le câble pour débrancher la fiche secteur.
- Lorsque le câble de raccordement de l'appareil est endommagé, il doit être remplacé par un câble spécial disponible chez le fabricant ou chez son service après-vente.
- Les réparations doivent uniquement être exécutées par un personnel qualifié, p. ex. par le service après-vente. Les appareils qui ne sont pas réparés dans les règles de l'art constituent un danger pour l'utilisateur.
- Aucun travail divergeant des travaux décrits dans le mode d'emploi ne doit être exécuté.
- En cas d'utilisation non convenable au but, de commande inappropriée ou de réparation non professionnelle, aucune garantie n'est accordée pour tout dommage éventuel.

2. Avant l'utilisation.

Lisez attentivement toutes les informations. Elles contiennent des détails importants concernant l'utilisation, la sécurité ainsi que la maintenance et l'entretien. Conservez le mode d'emploi dans un endroit sûr et remettez-le aux propriétaires ultérieurs éventuels.

- Les appareils sont conformes aux règles de la technique reconnues et à la loi actuelle sur la sécurité des appareils.
- Les appareils ont été construits conformément aux directives EMV de la CE 89/336/CEE. et aux directives sur la basse tension.
- Nous nous réservons le droit d'apporter des modifications de construction et d'équipement.

3. N'utilisez que des accessoires d'origine.

Voir feuille annexe.

D'autres accessoires sont indiqués dans la liste d'accessoires en option ou sur demande.

4. Domaines d'utilisation.

Pour l'aspiration de liquides et de matières sèches. **Ne convient pas à l'aspiration de poussières nuisibles à la santé.** L'aspirateur avec prise de courant et fonction automatique de mise en/hors circuit est prévu pour le raccordement d'outils électriques.

5. Assemblage.

Lors du déballage, vérifiez que tous les éléments sont présents et qu'il n'y a pas de dommages dûs au transport.

5.1 Réservoir ⑫.

Ouvrir les fermetures ⑭ à crans des réservoirs de 20 et de 32 litres. Retirer la partie supérieure ①. Basculer le réservoir et **presser les rouleaux de guidage avec tenon ⑰** jusqu'à ce qu'ils s'enclenchent. Vissez les grandes roues ⑮ aux axes ⑯, voir fig. A.

Dans le cas des réservoirs de 45 l, l'axe en acier joint ⑯ est poussé au travers du guidage sur le réservoir. Ensuite, les roues ⑮ et les rouleaux de guidage ⑰ sont montés selon la fig. B.

Dans le cas des appareils avec réservoirs en acier inoxydable de 22 l, 35 l et de 55 l, les rouleaux de guidage ⑰ sont montés conformément à la fig. C.

Pousser le **porte-tube ⑱** (si faisant partie du volume de livraison) de par le haut dans le guidage sur le réservoir, en direction vers le bas, jusqu'à ce qu'il s'enclenche.

5.2 Filtres ⑧ – ⑪.

Montage des filtres, suivant le modèle :

- Passer la **cartouche de filtre à plis ⑩** de façon droite sur le boîtier ⑤ jusqu'à la butée et verrouiller le joint à baïonnette ⑪, voir fig. D. Le filtre à plis convient à l'aspiration de liquides et de matières sèches.
- **Filtre en mousse:**
Pour aspirer de l'eau, retirer auparavant le filtre à soufflet et mettre en place le filtre alvéolaire ⑧ sur le corps ⑤, v. ill. E.
- Saisir le **sachet de filtre en papier ⑱** à la bride et le pousser verticalement, de par le haut dans le guidage de l'orifice d'aspiration cyclone ⑬. Le sachet doit toucher la paroi du réservoir, voir fig. F. Sur les réservoirs en acier inoxydable, il convient d'enficher d'abord la bride en bas puis en haut sur la tubulure d'aspiration et ce, jusqu'à la butée.

- **Le sac augmente la capacité de retenue de poussières et permet une élimination hygiénique. Utiliser les sachets en papier uniquement pour l'aspiration de matières sèches.**
- Introduire le **sac de filtre ⑨** dans le réservoir ⑫ ou, chez les réservoirs en acier inoxydable, le plier au-dessus du bord supérieur, voir fig. G.

5.3 Partie supérieure ①.

Retirer le **filtre de protection de moteur ⑦** de temps en temps ou lorsque la puissance d'aspiration baisse afin de le nettoyer, voir fig. I.

Poser la **partie supérieure ①** sur le réservoir conformément à la fig. H. Tenir compte de la protection contre une mise en place de travers. Le sachet de filtre en papier ⑱ ne doit pas être endommagé et les fermetures à crans ⑭ doivent s'enclencher correctement.

5.4 Prise de courant avec fonction automatique de mise en/hors circuit.

Pour aspirateurs avec prise de courant et fonction automatique de mise en/hors circuit.

La prise de courant ②e est prévue pour le raccordement d'un outil électrique. Lorsque le commutateur se trouve en position „0“, la prise peut être utilisée en tant que rallonge (pour une lampe p. ex.).

Puissance connectée : aspirateur et appareil 16 A max.

Attention! L'outil électrique doit être hors circuit lorsqu'il est raccordé. La prise de courant est toujours sous tension lorsque la fiche secteur est branchée et ce, indépendamment de la position de commutateur.

Les orifices d'aspiration des outils électriques ne sont pas encore normalisés. C'est pour cette raison que l'adaptateur 547275 (Manchon en caoutchouc) est disponible et peut être adapté à l'outil électrique en question en le raccourcissant.

Pour d'autres liaisons d'aspiration, veuillez contacter le revendeur spécialisé ou le fabricant de l'outil électrique.

5.5 Nettoyage du filtre.

Les appareils équipés d'un nettoyage électromagnétique peuvent enlever la poussière adhérant au filtre à plis ⑩ en secouant. Ceci assure une utilisation optimale du filtre à plis et prolonge les cycles de travail.

6. Equipement électrique.

6.1 Version avec interrupteur à bascule.

Mettre l'appareil en/hors circuit au moyen de l'interrupteur ②a situé sur la partie supérieure ① (ou resp. le commuter ainsi sur le mode Automatique).

Les appareils avec réglage électronique de la force d'aspiration disposent d'un bouton tournant ②c qui permet d'adapter la puissance d'aspiration de l'aspiration aux produits à aspirer.

6.2 Version avec interrupteur rotatif.

Avec l'**interrupteur rotatif** ②a, voir ill. 1, se trouvant sur la partie supérieure ①, mettre en/hors service l'appareil, (ou l'amener en mode automatique ou mode vibrant).

0 = Aspirateur >Arrêt<.

I min = Aspirateur >Marche< (mode manuel) puissance d'aspiration réduite.

I max = Aspirateur >Marche< (mode manuel) pleine puissance d'aspiration.

A = Mode de disponibilité pour automatisme de mise en/hors marche. (L'aspirateur est mis en et hors service par l'outil E).

AR = Mode de disponibilité pour automatisme de mise en/hors marche. (L'aspirateur est mis en et hors service par l'outil E).

Le nettoyage automatique du filtre est en plus mis en marche pendant env. 7 s lorsque la puissance d'aspiration baisse, au plus tard toutefois lorsque l'affichage du volume s'allume.

A cette fin, l'aspirateur utilise la pause de travail, c'est-à-dire que l'outil E doit être hors service ou mis hors service.

7.1 Aspiration de substances sèches.

Uniquement **au moyen d'un filtre**, d'un appareil et d'accessoires secs afin d'éviter l'adhérence et l'incrustation de la poussière.

Lorsqu'il s'agit d'aspirer de la suie, du ciment, du plâtre, de la farine ou des poussières semblables, nous recommandons l'utilisation d'un sachet de filtre en papier et, dans le cas de grandes quantités, en plus un sac de filtre FSP.

Utiliser un sachet de filtre en papier toujours en liaison avec un deuxième filtre.

7.2 Aspiration de liquides.

Aspirer sans sachet de filtre en papier et sans sac de filtre. Le filtre à plis convient à l'aspiration humide. **Lorsqu'il s'agit d'aspirer ensuite des matières sèches, utiliser un filtre sec.** En présence de grandes quantités d'eau, il est recommandé d'utiliser un filtre en mousse FSS. Lorsque le réservoir est plein, la vanne à flotteur interrompt l'aspiration. Arrêter le moteur, vider le réservoir et le filtre à plis si nécessaire.

- Ouvrir légèrement le robinet d'air d'appoint sur la poignée tubulaire lors de l'aspiration d'eau.
- Avant l'arrêt, retirer d'abord le tuyau flexible d'aspiration du liquide.
- En raison d'une puissance d'aspiration élevée et d'une forme de réservoir favorable du point de vue flux, une petite quantité d'eau peut s'écouler du tuyau de flexible après l'arrêt.
- Dans le cas de l'aspiration de grandes quantités de liquide, la vanne à flotteur peut être activée à un moment précoce. Arrêter l'appareil, retirer le filtre et vider l'eau.
- Lorsqu'il s'agit d'aspirer en premier lieu des substances liquides, il est possible de renoncer au filtre.
- En cas d'alternance fréquence aspiration sèche/aspiration humide, nous recommandons l'utilisation d'un deuxième filtre (de remplacement).
- Nous recommandons de remplacer le filtre à plis par un filtre en mousse lavable pour aspirer de l'eau très sale. Si ce type de filtre ne fait pas partie du volume de livraison, il est possible de le commander en indiquant la référence 41 32 97.

7.3 Vidage du réservoir.

Arrêter ②a, débrancher la fiche ④, ouvrir les fermetures à crans ⑭. Retirer la partie supérieure ① et le tuyau flexible d'aspiration du réservoir ⑫. Vider le réservoir resp. retirer le sachet de filtre en papier ⑯ de l'orifice d'aspiration.

8. Nettoyage.

Brosser le sac de filtre de temps en temps. Nettoyer le filtre à plis au moyen d'une brosse douce ou d'eau si nécessaire. Laisser sécher le filtre et le réservoir afin que la poussière n'adhère pas aux pièces humides. Afin d'éviter un fort encrassement et toute incrustation, enlever les matières-sèches aspirées avant d'aspirer des liquides.

Nettoyer le réservoir et les accessoires à l'eau. Frotter la partie supérieure ① au moyen d'un chiffon humide.

9. Que faire en cas de dérangement?

Les dérangements fonctionnels ne sont pas toujours dûs à une défektivité de l'appareil!

Dérangement:

- Diminution de la puissance d'aspiration

Cause possible/remède:

Filtre encrassé – le nettoyer.
Filtre en papier plein – le remplacer.
Réservoir plein – le vider.
Filtre de protection de moteur encrassé – le nettoyer.
Buse, tubes ou tuyau flexible obstrués – les nettoyer

- L'appareil ne démarre pas

Fiche dans la prise secteur?
Secteur sans tension?
Câble secteur en ordre?

Ne pas entreprendre d'autres >interventions<, contacter le service après-vente (voir feuille annexe »Centres de service après-vente«).

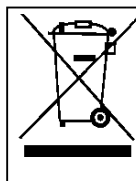
10. Caractéristiques techniques.

Modèle d'appareil	Puissance nominale	Puissance max.
HS 12.....	1000 W	1200 W
HS 14.....	1200 W	1400 W
HS 16.....	1400 W	1600 W

Modèle d'appareil	Niveau de pression acoustique typique (selon DIN EN 60704-1)	Niveau de pression acoustique typique pour version „L“ (selon DIN EN 60704-1)
HS 12.....	72,5 dB(A)	68,0 dB(A)
HS 14.....	73,0 dB(A)	68,5 dB(A)
HS 16.....	73,5 dB(A)	69,5 dB(A)

Câble de raccordement pour les appareils sans prise de courant :
H06VV F 2x1

Câble de raccordement pour les appareils avec prise de courant :
H05W F 3 x 1,5



Les anciens appareils contiennent des matériaux de valeur, qui sont bien appropriés au recyclage. Ne pas jeter l'appareil avec les ordures ménagères, mais au contraire les éliminer comme il se doit par des systèmes de collecte bien appropriés.

1. Indicaciones de seguridad. ⚠

- Este aparato es adecuado para el uso industrial, p. ej. en hoteles, escuelas, hospitales, fábricas, tiendas, oficinas y negocios alquilados.

- ¡Atención! La aspiradora no es adecuada para aspirar polvos dañinos a la salud.

No se deberán aspirar los disolventes inflamables o explosivos, materiales empapados de disolventes, polvos con peligro de explosión, fluidos como gasolina, aceite, alcohol, diluyente o materias más calientes que 60 °C. ¡De lo contrario, existirá peligro de explosión y de incendio! El aparato no deberá ser utilizado cerca de gases y sustancias inflamables.

- El material de embalaje como la bolsa de plástico no deberá llegar a manos de los niños. ¡Peligro de asfixia!
- La tensión indicada en la placa de características del aparato tendrá que coincidir con la tensión de la red.
- La caja de enchufe tendrá que estar protegida mediante un fusible casero con una intensidad de corriente adecuada.
- No poner en servicio los aparatos incluyendo los accesorios si:
 - el aparato presenta daños visibles (rajaduras, roturas);
 - el cable de conexión a la red está dañado o presenta formación de rajaduras o envejecimiento;
 - hay sospecha de un defecto no visible (después de una caída).
- No utilizar cables de prolongación dañados.
- No conducir el cable de conexión por cantos cortantes, ni doblarlo ni aprisionarlo.
- No dirigir la tobera, la manguera o el tubo a personas ni a animales.
- Se deberá tener un cuidado especial en el caso de niños, ancianos o personas débiles.
- Se deberá tener un cuidado especial al aspirar escaleras. Apóyese bien.
- La caja de enchufe del aparato sólo deberá ser utilizada para el fin indicado en las instrucciones de uso.
- En el caso de las escobillas eléctricas, no dejar que las escobillas en rotación tengan contacto con el cable de conexión a la red.
- ¡Atención! Utilizar sólo las escobillas previstas para el aparato o fijadas en las instrucciones de uso. El empleo de otras escobillas puede perjudicar la seguridad.
- Desactivar inmediatamente el aparato al salir espuma o agua. Vaciar el depósito y, dado el caso, el filtro plegado.
- Comprobar el funcionamiento de la válvula de flotador, limpiarla regularmente y examinar con respecto a señales de estropeos. (Voltear la parte superior y fijarse si el flotador se cierra).

- Ácidos, acetona y disolventes pueden atacar los componentes del aparato.
- No dejar el aparato sin vigilancia. Desenchufar el conector de la red en el caso de una interrupción prolongada del trabajo.
- Desactivar el aparato y desenchufar el conector de la red antes de efectuar cada mantenimiento y después de cada uso.
- No desenchufar el conector de la caja de enchufe tirando por el cable de conexión.
- Si se daña el cable de conexión del aparato, éste tendrá que ser sustituido por un cable de conexión especial que puede adquirirse donde el fabricante o en su servicio de postventa.
- Dejar que las reparaciones sean efectuadas sólo por especialistas, p. ej. el servicio de postventa. Utilizar únicamente repuestos originales. Aparatos reparados no profesionalmente representan un peligro para el usuario.
- No se deberán llevar a cabo otros trabajos de los que se describen aquí.
- No se asumirá ninguna responsabilidad por posibles daños en el caso de un uso para fines extraños, un manejo irreglamentario o una reparación incompetente.

2. Antes del uso.

Lea todas las informaciones minuciosamente, ya que éstas proporcionan indicaciones importantes para el uso, la seguridad, así como el mantenimiento y el cuidado. Guarde cuidadosamente las instrucciones de uso y, si es necesario, entréguelas al propietario posterior.

- Los aparatos corresponden a las reglas reconocidas de la técnica y a la ley actual de la seguridad de aparatos.
- Los aparatos están contruidos conforme a la directiva de la compatibilidad electromagnética y la directiva de bajo voltaje de la UE 89/336/CEE.
- Nos reservamos el derecho de introducir modificaciones en el diseño y en el equipamiento.

3. Utilizar sólo accesorios originales.

Ver la hoja suplementaria.

Otros accesorios se desprenden de la lista de accesorios especiales o pueden adquirirse bajo demanda.

4. Campos de aplicación.

Para la aspiración en húmedo y en seco. **La aspiradora no es adecuada para aspirar polvos dañinos a la salud.** La aspiradora con caja de enchufe y sistema automático de conexión/desconexión está prevista para la conexión de útiles eléctricos.

5. Ensamblaje.

Al desempacar, tenga cuidado de la integridad del aparato y de que no presente daños originados por el transporte.

5.1 Depósito ⑫.

En el caso de las aspiradoras con depósitos de 20 y 32 L, abrir los cierres de encastre ⑭, levantar la parte superior ①. Voltar el depósito y **presionar las ruedas orientables con los pivotes ⑰** hasta que encajen. Atornillar las ruedas grandes ⑱ en los ejes ⑲. Ver la figura A.

En el caso de las aspiradoras con depósito de 45 L, el eje de acero adjunto ⑲ se introduce a través de la guía del depósito. Después se montan las ruedas ⑲ y las ruedas orientables ⑰ como se indica en la figura B.

En el caso de las aspiradoras con depósitos de acero especial de 22 L, 35 L y 55 L con travesaño de marcha, las ruedas orientables ⑰ se montarán conforme a la figura C.

Introducir el soporte ⑲ para el tubo aspirador (si forma parte del volumen de suministro) desde arriba en la guía dispuesta en el depósito y empujar hacia abajo hasta el tope.

5.2 Filtro ⑧ – ⑪.

Colocar el filtro; según el modelo:

- Introducir el **cartucho de filtro plegado ⑩** recto hasta el tope por la carcasa y asegurar el cierre de bayoneta ⑪; ver la Fig. ⑪. El filtro plegado es adecuado para aspirar en húmedo y en seco.
- **Filtro de plástico celular**
Para aspirar agua, quitar antes el filtro plegado, encajar el filtro de plástico espumoso ⑧ en la carcasa ⑤. Ver la Fig. E.
- Coger la **bolsa de papel filtrante ⑱** por la brida e introducirla verticalmente por arriba en la guía de la abertura de aspiración ciclónica ⑲ hasta el tope. La bolsa tendrá que ceñirse a la pared del depósito; ver la Fig. F. En el caso de los depósitos de acero inoxidable colocar la brida primero por la parte inferior y a continuación por la parte superior sobre la tubuladura de aspiración y empujar hasta el tope.
- **La bolsa aumenta la capacidad de retención de polvo y sirve para el desabastecimiento higiénico. Utilizar la bolsa de papel filtrante sólo para aspirar en seco.**
- Colocar el **saco de filtro ⑨** en el depósito ⑫ y, en el caso de los depósitos de acero inoxidable, colocarlo por encima del borde del depósito (ver la Fig. G).
Extraer el filtro para aspirar en húmedo.

5.3 Parte superior ①.

Extraer el **filtro protector del motor ⑦** de vez en cuando para limpiarlo o cuando el rendimiento de aspiración disminuye; ver la Fig. I.

Poner la **parte superior ①** sobre el depósito con los lados correctos conforme a la Fig. H. Tener cuidado de la protección contra la torsión. No se deberá estropear la bolsa de filtro de papel ⑱. Los cierres de encastre tendrán que haber encajado bien ⑭.

5.4 Caja de enchufe con sistema automático de conexión/desconexión.

Para la aspiradora con caja de enchufe y sistema automático de conexión y desconexión.

La caja de enchufe ②e está prevista para conectar un útil eléctrico. En la posición „0” del interruptor se podrá utilizar la caja de enchufe como cable de prolongación (p. ej. para una lámpara).

Corriente conectada: Aspiradora y útil máx. 16 A.

¡Atención! El útil eléctrico tendrá que estar desconectado al enchufarlo. La caja de enchufe siempre se encuentra bajo tensión cuando el conector de la red está enchufado, independientemente de la posición del interruptor.

Las **aberturas de aspiración de los útiles eléctricos** no están estandarizadas todavía. Por tal razón se tiene a disposición el adaptador (Manguito de goma) 547275 que puede ser adaptado al respectivo útil acortando adecuadamente.

Pregunte a su vendedor especializado o al fabricante de los útiles eléctricos por otras uniones de aspiración.

5.5 Limpieza de filtro.

Los aparatos que están equipados con un sistema de limpieza electromagnética pueden sacudir el polvo adherido del filtro plegado ⑩. Esto garantiza una utilización óptima del filtro plegado y prolonga los ciclos de trabajo.

6. Equipamiento eléctrico.

6.1 Versión con interruptor basculante.

Conectar/desconectar el aparato con el **interruptor** ②a dispuesto en la parte superior ①.

En el caso de aparatos con una regulación electrónica de la fuerza de aspiración se tiene a disposición un botón giratorio ②c, con el cual se puede adaptar el rendimiento de aspiración de la aspiradora de acuerdo con la materia por aspirar.

6.2 Versión con interruptor giratorio.

Conectar/desconectar el aparato con el **interruptor giratorio** ②a, ver la Fig. 1 en la parte superior ①, (o bien conmutar al servicio automático o servicio vibratorio).

0 = >Desc.< la aspiradora

I mín = >Conec.< la aspiradora (servicio manual) – potencia aspiradora reducida

I máx = >Conec.< la aspiradora (servicio manual) – plena potencia aspiradora

A = Servicio de disposición para dispositivo automático de conexión/desconexión.

(La aspiradora es conectada y desconectada por la herramienta eléctrica)

AR = Servicio de disposición para el dispositivo automático de conexión/desconexión.

(La aspiradora es conectada y desconectada por la herramienta eléctrica).

En el caso de una disminución de la potencia aspiradora, o a más tardar, al encenderse el indicador de la corriente volumétrica, se activa adicionalmente la depuración automática del filtro por aprox. 7 seg.

La aspiradora aprovecha para ello la pausa de trabajo, o sea, la herramienta eléctrica tiene que estar o ser desconectada.

7. Aspiración.

En el caso de aparatos con tubo de empuñadura se puede adaptar el rendimiento de aspiración a la materia por aspirar con el distribuidor de aire secundario.

7.1 Aspiración en seco.

Sólo con el filtro **seco**, aparato y accesorios para que el polvo no quede adherido y no se incruste.

Si se deben aspirar hollín, cemento, yeso, harina y polvos similares, recomendamos utilizar una bolsa de filtro de papel y para mayores cantidades también un saco filtrante FSP.

Utilizar la bolsa de filtro de papel siempre en combinación con un segundo filtro.

7.2 Aspiración en húmedo.

Aspirar sin bolsa de filtro de papel y sin saco filtrante. El filtro plegado es adecuado para la aspiración en húmedo.

Para la aspiración en seco inmediata, utilizar el filtro de recambio. En caso de mayores cantidades de agua se debería utilizar un filtro de plástico celular FSS.

La válvula de flotador interrumpe la operación de aspiración cuando el depósito está lleno. Desactivar el motor, vaciar el depósito y, dado el caso, el filtro plegado.

- A la hora de aspirar agua el registro de aire secundario en el mango tubular deberá encontrarse ligeramente abierto.
- Antes de desactivar, extraer primeramente la manguera de aspiración del líquido.
- Después de desactivar puede retorcer un poco de agua de la manguera debido al alto rendimiento de aspiración y a una forma favorable al flujo del depósito.
- Al aspirar grandes cantidades de líquido, la válvula de flotador puede reaccionar prematuramente. Desactivar el aparato, quitar el filtro y vaciar el agua.
- Si se trata principalmente de sustancias líquidas, se puede aspirar también sin filtro.
- Si se cambia frecuentemente de aspiración en seco a aspiración en húmedo, recomendamos emplear un segundo filtro seco.
- Cuando se proceda a aspirar agua muy sucia recomendamos la utilización de un filtro de gomaespuma lavable, en lugar del filtro plegado montado. Si el filtro de gomaespuma no se encontrase en el volumen de suministro, éste podrá ser encargado indicando el número de accesorio 41 32 97.

7.3 Vaciado del depósito.

Desconectar con el interruptor ②a, desenchufar el conector ④, abrir los cierres de encastre ⑭, quitar la parte superior ① y la manguera de aspiración del depósito ⑫. Voltar el depósito o extraer la bolsa de filtro de papel ⑱ de la abertura de aspiración.

8. Limpieza.

Limpiar con una escobilla o sacudir el saco filtrante de vez en cuando. Limpiar el filtro plegado con una escobilla blanda y, dado el caso, con agua.

Dejar secar el filtro y el depósito para que el polvo no quede adherido en los componentes húmedos. Para evitar un ensuciamiento o una incrustación considerables, retirar la materia por aspirar seca antes de aspirar en húmedo.

Limpiar el depósito y los accesorios con agua. Limpiar la parte superior ① con un paño húmedo.

9. Ayuda propia en caso de interrupciones.

Interrupciones del funcionamiento no se deben siempre a defectos en el aparato!

Interrupción:

- Disminución del rendimiento de aspiración.

Posible causa/Remedio:

- Filtro sucio – limpiar.
- Filtro de papel lleno – cambiar.
- Depósito lleno – vaciar.
- Filtro protector del motor obstruidos – limpiar.
- Tobera, tubos o manguera obstruidos – limpiar.

- El aparato no arranca. ¿Conector en la caja de enchufe?
¿Red sin tensión?
¿Cable a la red en orden?

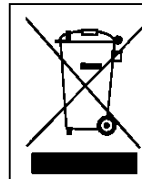
No efectúe otras manipulaciones, sino diríjase al taller del servicio de postventa (ver la hoja suplementaria "Talleres de servicio de postventa").

10. Datos técnicos

Tipo de aparato	Potencia nominal	Potencia max.
HS 12.....	1000 W	1200 W
HS 14.....	1200 W	1400 W
HS 16.....	1400 W	1600 W

Tipo de aparato	Nivel de presión sonora típico (según DIN EN 60704-1)	Nivel de presión sonora típico para versión "L" (según DIN EN 60704-1)
HS 12.....	72,5 dB(A)	68,0 dB(A)
HS 14.....	73,0 dB(A)	68,5 dB(A)
HS 16.....	73,5 dB(A)	69,5 dB(A)

Cable de conexión para aparatos sin caja de enchufe: HO5W F 2x1
Cable de conexión para aparatos con caja de enchufe: HO5W F 3x1,5



Aparatos viejos contienen valiosos materiales que son adecuados para el reciclaje.
No tirar el aparato con la basura casera normal, sino desabastecerlo apropiadamente por los sistemas colectores adecuados.

1. Instruções de segurança. ⚠

- Este aparelho é apropriado para o emprego profissional, p.ex., em hotéis, escolas, hospitais, fábricas, lojas, escritórios e consultórios.
- Atenção! O aspirador não é apropriado para a aspiração de pós nocivos à saúde.

Não se admite aspirar solventes combustíveis ou explosivos, nem substâncias embebidas com solvente, pós com risco de explosão, líquidos como gasolina, óleo, álcool, diluente ou materiais mais quentes do que 60 °C. Do contrário haverá risco de explosão e incêndio!

O aparelho não deve ser utilizado na proximidade de gases e substâncias inflamáveis.

- Materiais de embalagem, tais como sacos plásticos, não devem ficar ao alcance das crianças. Há risco de asfixia.
- A tensão indicada na placa de marca do aparelho deve coincidir com a tensão da rede.
- A tomada há de ser protegida por um fusível normal com as características da corrente apropriada.
- Não pôr o aparelho em funcionamento, nem seus acessórios, se
 - os mesmos apresentarem danos visíveis (fendas/quebra);
 - o condutor de ligação apresentar defeitos ou indícios de envelhecimento ou fissuras
 - houver suspeita de um defeito não visível (após uma queda).
- Não utilizar cabos de extensão danificados.
- Não arrastar o condutor de alimentação sobre cantos vivos, nem dobrá-lo acentuadamente ou esmagá-lo.
- Não apontar o bico, a mangueira, nem o tubo para pessoas ou animais.
- Na proximidade de crianças e pessoas idosas ou doentes há de tomar-se cuidado especial.
- É necessário cuidado especial para a aspiração de escadas. Pisar com segurança.
- A tomada do aparelho somente deve ser empregada para a utilização prescrita nas instruções de operação.
- No emprego das escovas eléctricas, evitar que as escovas em giro cheguem a entrar em contacto com o condutor de alimentação.
- Atenção! Empregar exclusivamente as escovas fornecidas com o aparelho ou aquelas definidas nas instruções de utilização. O emprego de outras escovas pode pôr em risco a segurança.
- Na saída de espuma ou água, desligar o aparelho imediatamente. Esvaziar o recipiente e, eventualmente, o filtro plissado.
- Verificar regularmente o funcionamento perfeito da válvula de bóia, limpá-la periodicamente e averiguar se há indícios de danificação (virar a parte superior e atentar ao livre accionamento da bóia).

- Ácidos, acetona ou diluentes podem provocar corrosão em componentes do aparelho.
- Não deixar o aparelho sem a devida vigilância. Nas interrupções mais prolongadas do trabalho puxar a ficha da tomada da rede.
- Antes de iniciar qualquer manutenção e após cada utilização do aparelho, puxar a ficha da tomada da rede.
- Não puxar a ficha do aparelho da tomada, segurando-a pelo condutor de ligação.
- Caso o condutor de ligação esteja danificado, o mesmo deve ser substituído por outro de tipo especial, disponível no fabricante ou na assistência técnica.
- As reparações devem ser efectuadas exclusivamente por pessoas qualificadas, p.ex., pela assistência técnica. Empregar somente peças sobressalentes originais. Aparelhos não reparados com os devidos conhecimentos constituem um perigo para o utilizador.
- Não devem ser efectuados trabalhos diferentes dos aqui descritos.
- Na utilização fora da finalidade a que se destina, operação imprópria ou reparação por pessoas não qualificadas, não assumimos nenhuma responsabilidade por eventuais danos.

2. Antes do emprego.

Leia todas as informações com atenção. Elas contêm instruções para o uso, a segurança, bem como a manutenção e conservação. Guarde as instruções de operação cuidadosamente e, se for o caso, passe-as adiante para o próximo proprietário.

- Os aparelhos correspondem às regras reconhecidas da técnica e da lei actual sobre a segurança de equipamentos.
- Os aparelhos foram concebidos em conformidade com as directivas da compatibilidade electromagnética da CE 89/336/CEE e com as da baixa tensão.
- Reservamo-nos o direito a alterações de construção e no escopo de acessórios.

3. Utilizar somente acessórios genuínos.

Ver a folha anexa.

Outros acessórios constam na lista de acessórios especiais ou informamos sob consulta.

4. Aplicações.

Para a aspiração a seco e a húmido. **Não apropriado para a aspiração de pós nocivos à saúde.** O aspirador, com tomada e dispositivo de ligação e desligamento automático, é previsto para a ligação de ferramentas eléctricas.

5. Montagem.

Ao desembalar, atentar a que os componentes estejam completos e se há danos de transporte.

5.1 Recipiente ⑫.

Nos reservatórios de 20 l e 32 l, abrir os fechos de encaixe ⑭ e sacar a parte superior ①. Virar o recipiente e **inserir os rolos dirigíveis com os eixos ⑰**, até o ponto de encravamento. Aparafusar as rodas grandes ⑮ nos eixos ⑮, ver figura A.

Nos reservatórios de 45 l introduz-se o eixo de aço ⑮ anexo nos reservatórios, passando-o pela guia. Em seguida são montadas as rodas ⑮, bem como os rolos dirigíveis ⑰, de acordo com a figura B.

Nos aparelhos dotados de reservatórios inoxidáveis de 22 l, 35 l e 55 l com travessa de movimentação, os rolos dirigíveis ⑰ são montados de acordo com a figura C.

De cima, inserir o **porta-tubo de aspiração ⑲** (desde que incluído no escopo de fornecimento), na guia do reservatório, e empurrá-lo, até encravar.

5.2 Filtros ⑧ – ⑪.

Montar o filtro, conforme o modelo:

- **Cartucho de filtro plissado ⑩**, passá-lo recto sobre a caixa ⑤, até o esbarro, e encravar o fecho de baioneta ⑪, ver figura D. O filtro plissado é apropriado para a aspiração a seco e a húmido.
- **Filtro de espuma**
Para a aspiração de água, retirar anteriormente o filtro de pregas, inserir o filtro de espuma ⑧ sobre a carcaça ⑤, ver a fig. E
- Pegar o **saco de filtro de papel ⑱** no flange e passá-lo verticalmente, de cima, para a guia da abertura de aspiração do ciclone ⑲, até o esbarro. O saco deve encostar na parede do recipiente, ver figura F. Nos reservatórios inoxidáveis, colocar o flange, primeiro, de cima e, em seguida, de baixo, no tubo de aspiração, e empurrá-lo até o encosto.
- **O saco aumenta a capacidade de retenção do pó e serve para a recolha higiénica. Empregar o saco de filtro de papel somente para a aspiração a seco.**
- Colocar o saco de filtro ⑱ no recipiente ⑫ ou, nos reservatórios inoxidáveis, colocá-lo sobre a margem do reservatório; ver figura G.
Para a aspiração a húmido, tirar o filtro.

5.3 Parte superior ①.

Tirar o filtro de protecção do motor ⑦ ocasionalmente ou quando a potência de aspiração começa a diminuir; para a devida limpeza, ver figura I.

Colocar a **parte superior 1** no lado certo do recipiente, em conformidade com a figura H. Atentar à protecção de giro. O saco de filtro de papel ⑱ não deve ser danificado e os fechos de encaixe ⑭ devem encravar com certeza.

5.4 Tomada com dispositivo de ligação/desligamento automáticos.

Para aspiradores com tomada e dispositivo de ligação e desligamento automáticos.

A tomada ②e está prevista para a ligação de uma ferramenta eléctrica. Na posição "0" do interruptor, a tomada pode ser aproveitada como extensão (p.ex., para uma lâmpada). Valor para a ligação: aspirador e ferramenta, máx 16 A.

Atenção: ao ligar, a ferramenta eléctrica deve estar desligada. Com a ficha da rede inserida, a tomada encontra-se sempre sob tensão, independentemente da posição do interruptor.

As **aberturas de aspiração para ferramentas eléctricas** ainda não foram padronizadas. Assim, dispomos do adaptador (Prendedor de borracha) 547275, o qual pode ser adaptado à respectiva ferramenta, encurtando-o.

Para outras ligações de aspiração, consulte o fabricante da ferramenta eléctrica ou uma loja especializada.

5.5 Limpeza do filtro.

Aparelhos dotados de um dispositivo de vibração electro-magnético, para a limpeza, têm a capacidade de livrar o filtro plissado ⑩ do pó acumulado. Assim, proporciona-se um aproveitamento ideal do filtro plissado e prolongam-se os ciclos de trabalho.

6. Equipamento eléctrico.

6.1 Versão com interruptor basculante.

Ligar/desligar o aparelho com o interruptor ②a, localizado na parte superior ①.

Nos aparelhos com regulação electrónica da força de sucção, dispõe-se de um botão regulador ②c, mediante o qual o débito do aspirador pode ser adaptado ao material a ser aspirado.

6.2 Versão com selector.

Ligar/desligar (respect., accionar em operação automática ou vibracional) o aparelho com o selector ②a, ver fig. 1, na parte superior ①.

O = Aspirador >desl<

I mín = Aspirador >lig< (operação manual) potência de aspiração reduzida

I máx = Aspirador >lig< (operação manual) potência de aspiração total

A = Prontidão de funcionamento para lig./desl. automática. (O aspirador será lig./desl. pela ferramenta eléctrica).

AR = Prontidão de funcionamento para lig./desl. automática. (O aspirador será lig./desl. pela ferramenta eléctrica).

Adicionalmente, a limpeza automática do filtro será accionada por aprox. 7 segundos, quando de redução da potência de aspiração, o mais tardar, porém, quando acender a indicação de fluxo volumétrico.

Para isso, o aspirador utiliza as pausas de serviço, isto é, a ferramenta eléctrica deve estar, deve ser desligada.

7. Aspirar.

Em aparelhos com tubo de pega, o desempenho de aspiração pode ser adaptado ao objecto a ser aspirado, por meio da lingueta do ar secundário.

7.1 Aspirar a seco.

Somente com filtro, aparelho e acessórios **secos**, pois, do contrário, o pó permanece grudado e forma uma crosta dura. Na aspiração de fuligem, cimento, gesso, farinha ou pós semelhantes, é preferível aplicar uma bolsa de filtro de papel e, para volumes maiores, adicionalmente um saco de filtro FSP.

As bolsas de filtro de papel devem ser empregadas sempre junto com um segundo filtro.

7.2 Aspiração a húmido.

Aspirar sem bolsa de filtro de papel e sem saco de filtro. O filtro plissado é apropriado para a aspiração a húmido. **Desejando, em seguida, aspirar produtos secos, introduzir um filtro seco.** Para volumes de água maiores recomendase o emprego de um filtro de espuma FSS. A válvula de bóia interrompe o processo de aspiração, quando o recipiente está cheio. Desligar o motor e, se necessário for, esvaziar o filtro plissado.

- Na aspiração de água, o deslizador de ar secundário no tubo do cabo deve ser aberto um pouco.
- Antes de desligar, tirar a mangueira de aspiração do líquido.
- Em função da potência alta de aspiração e uma forma do recipiente que favorece o fluxo, após o desligamento, pode retornar um pouco de água da mangueira.
- Na aspiração de volumes grandes de líquido, a válvula de bóia pode reagir antes da hora. Desligar o aparelho, tirar o filtro e esvaziar a água.
- Desejando aspirar predominantemente produtos líquidos, pode operar-se sem filtro.
- Alternando frequentemente entre a aspiração a seco e a húmido, recomendamos empregar um segundo filtro (filtro de substituição).
- Na aspiração de água muito suja, recomendamos o emprego de um filtro de borracha de espuma lavável, em vez do filtro de dobras montado. Caso esse filtro de borracha de espuma não esteja incluso no conjunto de fornecimento, esse filtro pode ser encomendado com o numero de artigo – acessório 41 32 97.

7.3 Esvaziamento de recipiente.

Desligar ②a, puxar a ficha ④ da tomada, abrir os fechos de encaixe ⑭. Tirar a parte superior ① e a mangueira de aspiração do recipiente ⑫. Virar o recipiente, esvaziando-o, ou tirar a bolsa de filtro de papel ⑱ da abertura de aspiração.

8. Limpeza.

Sacudir o pó do filtro têxtil ou escová-lo regularmente. Limpar o filtro plissado com uma escova macia ou água, se for necessário.

Pôr para secar o filtro e o recipiente, a fim de evitar que se deposite pó em elementos húmidos. Para evitar a formação de depósito de sujidade e crostas, tirar o pó seco aspirado, antes de iniciar a aspiração a húmido.

Limpar o recipiente e os acessórios, empregando água apenas. Esfregar a parte superior ① com um pano húmido.

9. O que você pode fazer em caso de avarias.

As avarias de funcionamento nem sempre têm sua origem em defeitos do aparelho!

Avaria :	Possíveis causas/Eliminação:
- Redução da potência de aspiração	Filtro saturado – limpá-lo. Filtro de papel saturado – substituí-lo. Recipiente cheio – esvaziá-lo. Filtro de protecção do motor saturado – limpá-lo. Bico, tubos ou mangueira entupidos – limpá-los.
- O aparelho não arranca.	A ficha está na tomada? A rede está sem tensão? O condutor da rede está em ordem?

Não realizar outras >acções<, mas dirigir-se à oficina da assistência técnica (ver folha anexa „Oficinas de assistência aos clientes“).

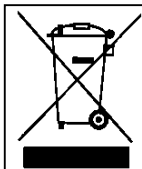
10. Características técnicas.

Modelo do aparelho	Potência nominal	Potência máxima
HS 12.....	1000 W	1200 W
HS 14.....	1200 W	1400 W
HS 16.....	1400 W	1600 W

Modelo de aparelho	Nível da pressão de ruído típico (segundo a DIN EN 60704-1)	Nível da pressão de ruído típico na versão "L" (segundo a DIN EN 60704-1)
HS 12.....	72,5 dB(A)	68,0 dB(A)
HS 14.....	73,0 dB(A)	68,5 dB(A)
HS 16.....	73,5 dB(A)	69,5 dB(A)

Condutor de alimentação para os equipamentos sem tomada:
H05VV F 2x1

Condutor de alimentação para os equipamentos com tomada:
H05VV F 3x1,5



Aparelhos usados contém materiais valiosos, que são apropriados para reprocessamento. Não colocar o aparelho no lixo doméstico normal, mas sim descartar correctamente através dos sistemas de colecta adequados.

1. Istruzioni per la sicurezza.

- Questo apparecchio è adatto all'uso industriale, p. es. in alberghi, scuole, ospedali, fabbriche, negozi, servizi di noleggio apparecchi.
- Attenzione! L'aspiratore non è adatto all'aspirazione di polveri nocive alla salute

Non è comunque ammesso aspirare né diluenti combustibili o esplosivi né materiali imbevuti di diluente né polveri a pericolo di esplosione né liquidi come benzina, olio, alcol, diluenti né materiali che presentano temperature superiori a 60 °C: pericolo di esplosione e di incendio! L'apparecchio non deve mai essere usato in vicinanza di gas e sostanze infiammabili.

- Il materiale d'imballaggio, p. es. sacchetti di plastica, non deve essere accessibile ai bambini; pericolo di soffocamento.
- La tensione indicata sulla targhetta dell'apparecchio deve corrispondere a quella di rete.
- La presa deve essere protetta da un interruttore automatico con amperaggio adatto.
- Non mettere in funzione l'apparecchio, compresi gli accessori, se:
 - il corpo presenta danni visibili (fessure, rotture);
 - il cavo di collegamento presenta strappi o segni di deterioramento;
 - si sospetta un difetto invisibile (in seguito ad una caduta).
- Non impiegare prolunghe danneggiate.
- Non far passare il cavo sopra spigoli vivi, non schiacciarlo e non incastrarlo.
- Non dirigere mai verso persone o animali bocchette, flessibile o tubi.
- Osservare particolare cautela con bambini, persone anziane o deboli.
- Usare particolare attenzione nell'aspirare le scale. Accertarsi della stabilità.
- La presa sull'apparecchio, si può usare solo per gli impieghi previsti nelle istruzioni per l'uso.
- Impiegando le spazzole elettriche, escludere il contatto della spazzola rotante con il cavo di rete.
- Attenzione! Impiegare solo le spazzole in dotazione o previste sulle istruzioni per l'uso. L'utilizzo di un altro tipo di spazzole può compromettere la sicurezza.
- Qualora fuoriuscisse schiuma o acqua, spegnere immediatamente l'apparecchio. Svuotare il contenitore e se necessario il filtro pieghettato.

- Verificare il perfetto funzionamento della valvola a galleggiante, sottoporla a regolare pulizia e controllo per accertarsi che essa non presenti segni di danneggiamento (girare la parte superiore e verificare la perfetta chiusura del galleggiante).
- Acidi, acetone e solventi possono corrodere parti dell'apparecchio.
- Non lasciare l'apparecchio incostudito. Se si prevede di interrompere per un periodo prolungato l'operazione di aspirazione, estrarre sempre la spina.
- Prima di procedere a qualsiasi intervento di manutenzione e dopo l'uso, spegnere l'apparecchio ed estrarre la spina.
- Non estrarre la spina dell'apparecchio dalla presa afferrando il cavo di collegamento.
- Se il cavo di collegamento dell'apparecchio si dovesse rovinare, occorre sostituirlo con un cavo speciale disponibile solo presso il fabbricante o il suo servizio di assistenza.
- Le riparazioni devono essere eseguite solo da personale specializzato, p. es. dal servizio di assistenza, e si devono impiegare soltanto ricambi originali. Un apparecchio che non è stato riparato a regola d'arte rappresenta un pericolo per l'utente.
- L'apparecchio deve essere utilizzato solo per i lavori descritti nelle presenti istruzioni d'uso.
- Qualora l'apparecchio venisse destinato a degli scopi non previsti, utilizzato in modo non appropriato oppure riparato senza rispetto delle regole tecniche, non si assume alcuna responsabilità per gli eventuali danni che ne derivano.

2. Prima dell'uso.

Leggere attentamente tutte le informazioni di seguito riportate. Esse contengono avvertenze importanti per l'uso, la sicurezza, la manutenzione e la cura dell'apparecchio. Conservare bene le istruzioni per l'uso ed in caso passarle al proprietario successivo.

- Gli apparecchi corrispondono alle regole riconosciute della tecnica e alla legge vigente sulla sicurezza degli apparecchi.
- Gli apparecchi sono costruiti in conformità alla direttiva sulla compatibilità elettromagnetica CE 89/336/CEE e alla direttiva sulla bassa tensione.
- Ci riserviamo di modificare la costruzione e l'equipaggiamento.

3. Usare solo accessori originali.

Vedi foglio allegato.

Gli **altri accessori** sono elencati sulla lista degli accessori speciali o sono da richiedere.

4. Campi d'impiego.

Per l'aspirazione di liquidi e solidi. **Non è ammesso aspirare polveri nocive alla salute.** L'aspiratore dotato di presa e di dispositivo automatico ON/OFF è previsto per il colelgamento di utensili elettrici.

5. Assemblaggio.

Nel disimballare l'apparecchio verificare la completezza dei componenti e controllare se si presentano danni di trasporto.

5.1 Contenitore ⑫.

Nei contenitori da 20 e 32 L, aprire le chiusure a scatto ⑭, sollevare la parte superiore ①. Capovolgere il contenitore ed **inserire le rotelline pivottanti con perni** ⑰ finché scattano in posizione. Avvitare le ruote grandi ⑮ agli assi ⑯ vedi figura A.

Con il contenitore da 45 L, introdurre l'asse di acciaio ⑯ (in dotazione) nella guida del contenitore. Quindi montare le ruote ⑮ e le rotelline pivottanti ⑰ come illustrato nella figura B.

Negli apparecchi con contenitori in acciaio legato da 22 L-, 35 L e 55 L con traversa, le rotelline pivottanti ⑰ si montano in base alla figura C.

Il **tubo di presa** ⑲ (se compreso nell'entità di fornitura), va inserito dall'alto, nella guida del contenitore, e spinto verso il basso finché si sente uno scatto.

5.2 Filtri ⑧ – ⑪.

Montare i filtri a seconda del modello:

- Posizionare la **cartuccia filtro pieghettato** ⑩ proprio fino alla battuta sopra l'involucro ⑤ e bloccarla con la chiusura a baionetta ⑪. Vedi figura D. Il filtro pieghettato è previsto per aspirare liquidi e solidi.
- **Filtro in materiale espanso**
Per l'aspirazione dell'acqua, togliere prima il filtro pieghettato, far passare il filtro in espanso ⑧ sopra il corpo ⑤) v. ill. E.
- Inserire il **sacchetto di carta** ⑱ sulla flangia, spingerlo dall'alto in verticale nella guida dell'apertura di aspirazione a ciclone ⑲ fino alla battuta. Il sacchetto deve appoggiare alla parete del contenitore, vedi figura F. Nei contenitori di acciaio, inserire la flangia prima in basso e poi in alto sul raccordo di aspirazione e spingerla fino alla battuta.
- **Il sacchetto aumenta la capacità di raccolta della polvere e serve allo smaltimento igienico. Impiegare il sacchetto di carta solo per l'aspirazione di materia asciutta.**
- Inserire il **sacchetto in tessuto** ⑨ nel contenitore ⑫, e per contenitori in acciaio infilarlo sopra al bordo del contenitore, vedi figura G.
Rimuovere il filtro per aspirare liquidi.

5.3 Parte superiore ①.

Di tanto in tanto o quando si riduce la potenza di aspirazione rimuovere il **filtro salvamotore** ⑦ per pulirlo, vedi figura I.

Posizionare la **parte superiore** ① sul contenitore, dalla parte corretta, secondo la figura H. Tener conto della sicurezza contro le torsioni. Il sacchetto di carta non ⑱ deve venir danneggiato e le chiusure a scatto ⑭ devono essere ben chiuse.

5.4 Presa con dispositivo automatico ON/OFF.

Per aspiratori dotati di presa e dispositivo automatico ON/OFF.

La presa ②e è prevista per il collegamento di un utensile elettrico. Nella posizione „0” la presa può essere impiegata come prolunga (ad. es. per lampade).

Potenza massima assorbita: aspiratore e apparecchio 16A.

Attenzione! Nel collegare l'utensile elettrico, assicurarsi che sia spento. Con la spina di rete inserita, la presa si trova sempre sotto tensione indipendentemente dalla posizione dell'interruttore.

Le aperture di aspirazione degli utensili elettrici non sono ancora normalizzate. A questo scopo è disponibile un adattatore (Muffola di gomma) 547275, il quale accorciandolo si adatta al rispettivo utensile.

Per altri tipi di raccordi di aspirazione rivolgetevi al negozio specializzato o al fabbricante dell'utensile elettrico in questione.

5.5 Pulizia del filtro.

Gli apparecchi dotati di un sistema di pulizia elettromagnetico, possono scuotere via la polvere attaccata al filtro pieghettato ⑩. Ciò garantisce un impiego ottimale del filtro pieghettato e cicli di lavoro più lunghi.

6. Attrezzatura elettrica.

6.1 Versione con interruttore a bilico.

L'apparecchio si accende e si spegne con l'interruttore ②a disposto sulla parte superiore ①.

Gli apparecchi con regolazione della forza di aspirazione sono dotati di una manopola ②c, con la quale si regola la potenza di aspirazione in funzione del materiale da aspirare.

6.2 Versione con interruttore rotante.

Accendere/spegnere l'apparecchio con l'**interruttore rotante** ②a vedi ill. 1 sulla parte superiore ①, (oppure commutare sul funzionamento automatico o a scosse).

0 = aspiratore >OFF<.

I min = aspiratore >ON< (funzionamento manuale)
potenza di aspirazione ridotta.

I max = aspiratore >ON< (funzionamento manuale)
potenza di aspirazione piena.

A = funzionamento standby per accensione/spegnimento automatici (l'aspiratore viene acceso/spento dal dispositivo elettrico).

AR = funzionamento standby per accensione/spegnimento automatici (l'aspiratore viene acceso/spento dal dispositivo elettrico) in caso calo della potenza aspirante, ma al più tardi all'illuminarsi dell'indicatore della portata in volume, viene inoltre inserita per ca. 7 secondi la pulizia automatica del filtro. Per questo l'aspiratore sfrutta la pausa di funzionamento, ciò significa che il dispositivo elettrico deve già essere disinserito o si deve provvedere al suo disinserimento.

7. Aspirare.

Negli apparecchi con tubo di presa, la potenza di aspirazione può essere adattata al materiale da aspirare con il cuisore dell'aria secondaria.

7.1 Aspirare solidi.

Solo con il filtro, apparecchio e accessori asciutti, in modo che la polvere non rimanga attaccata e si incrosta.

Per aspirare fuliggine, cemento, gesso, farina o polveri simili, consigliamo di impiegare un sacchetto di carta e nel caso di quantità maggiori un sacchetto in tessuto supplementare FSP.

Utilizzare i sacchetti di carta sempre in combinazione ad un altro filtro.

7.2 Aspirare liquidi.

Senza sacchetto di carta e senza sacchetto in tessuto. Per aspirare liquidi si può usare il filtro pieghettato. **Se si ritorna poi ad aspirare solidi, impiegare un filtro asciutto.** In caso di quantità maggiori d'acqua, utilizzare in aggiunta il filtro in materiale espanso FSS.

La valvola a galleggiante interrompe l'operazione di aspirazione quando il contenitore è pieno. Spegnerne il motore e svuotare il contenitore e in caso il filtro pieghettato.

- Durante l'aspirazione dell'acqua, è necessario aprire solo leggermente la valvola dell'aria secondaria sul tubo della maniglia.
- Prima di spegnere, togliere il tubo flessibile di aspirazione dal liquido
- Per effetto dell'alta potenza di aspirazione e delle caratteristiche fluidodinamiche del contenitore, spegnendo l'apparecchio potrebbe rifluire del liquido dal tubo di aspirazione
- Aspirando grandi quantità di liquido, la valvola a galleggiante può rispondere prematuramente. In questo caso spegnere l'apparecchio, rimuovere il filtro e svuotare dall'acqua.
- Quando si aspirano soprattutto liquidi si può rinunciare al filtro.
- Se si alterna spesso tra aspirazione di solidi e di liquidi consigliamo di impiegare un secondo filtro sostitutivo.
- Durante l'assorbimento di acqua fortemente inquinata, consigliamo di utilizzare un filtro in materiale espanso lavabile al posto del filtro pieghettato montato. Se il filtro in materiale espanso non facesse parte della fornitura, è possibile ordinarlo con il codice articolo 41 32 97.

7.3 Svuotare il contenitore.

Spegnere ②a, estrarre la spina ④, aprire le chiusure a scatto ⑭. Rimuovere la parte superiore ① e il tubo di aspirazione dal contenitore ⑫. Inclinare il contenitore e se necessario rimuovere il sacchetto di carta ⑮ dalla apertura di aspirazione.

8. Pulizia.

Spazzolare o sbattere di tanto in tanto il sacco in tessuto. Pulire il filtro pieghettato con una spazzola morbida o con l'acqua.

Far asciugare filtro e contenitore, in modo che la polvere non rimanga attaccata sugli elementi umidi. Per evitare un elevato grado di imbrattamento o incrostazioni, rimuovere il materiale asciutto prima di aspirare i liquidi.

Pulire il contenitore e gli accessori con acqua. Spolverare la parte superiore ① con un panno umido.

9. Anomalie.

Le anomalie di funzionamento non dipendono sempre da guasti dell'apparecchio!

Anomalie:

– diminuzione della potenza di aspirazione.

Possibili cause/eliminazione

il filtro sporco – pulirlo
sacchetto di carta pieno – sostituirlo
contenitore pieno – svuotarlo
il filtro salvamotore
otturato – pulirlo
bocchette, tubo o flessibile
otturati – pulirli

– l'apparecchio non si accende

la spina è inserita nella presa?
rete priva di tensione?
Il cavo di collegamento è integro?

Non effettuare altri >interventi< ma rivolgersi al servizio di assistenza (vedi foglio allegato "Officine assistenza tecnica").

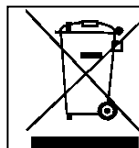
10. Data tecnici.

Modello	Potenza nominale	Potenza massima
HS 12.....	1000 W	1200 W
HS 14.....	1200 W	1400 W
HS 16.....	1400 W	1600 W

Modello	Livello tipico di pressione acustica (sec. DIN EN 60704-1)	Livello tipico di pressione acustica con „L“ Verlon (sec. DIN EN 60704-1)
HS 12.....	72,5 dB(A)	68,0 dB(A)
HS 14.....	73,0 dB(A)	68,5 dB(A)
HS 16.....	73,5 dB(A)	69,5 dB(A)

Cavo di collegamento negli apparecchi senza spina: H05VV F 2x1

Cavo di collegamento negli apparecchi con spina: H05VV F 3x1,5



Le apparecchiature vecchie contengono materiali preziosi adatti al riciclaggio. Non smaltire l'apparecchio con i rifiuti domestici normali ma in modo appropriato attraverso sistemi di raccolta idonei.

1. Veiligheidsvoorschriften.

- Dit apparaat is geschikt voor bedrijfsdoeleinden, bijv. in hotels, scholen, ziekenhuizen, fabrieken, winkels, bureaus en verhuurbedrijven.
- Opgelet! De zuiger is niet geschikt voor het opzuigen van stoffen, die de gezondheid bedreigen.

Algemeen mogen geen brandbare of explosieve oplosmiddelen of met oplosmiddel doordrenkte spullen, explosiebedreigde stoffen, vloeistoffen als benzine, olie, alcohol, verdunning resp. spullen, die warmer zijn dan 60° C worden opgezogen. Anders bestaat er kans op explosies of brand! Het apparaat mag niet in de buurt van ontvlambare gassen en stoffen worden ingezet.

- Verpakkingsmateriaal, evenals foliebuidels, buiten bereik van kinderen houden. Kans op stikken.
- De spanning op het typeschild van het apparaat moet met de netspanning overeenkomen.
- Stopcontact dient via een huishoudzekering met gepaste stroomsterkte beveiligd te zijn.
- Apparaten incl. accessoires niet in werking stellen wanneer:
 - er bij het apparaat duidelijke blijk van schade is (scheuren/breuken),
 - netaansluitingskabel defect is, of scheuren of ouderdom blijken,
 - een mogelijke kans op een onzichtbaar defect bestaat (na een val).
- Geen beschadigde verlengkabels gebruiken.
- Aansluitingsleiding niet over scherpe kanten trekken, niet buigen of inklemmen.
- Sproeier, slang of buis niet op mensen of dieren richten.
- Bij kinderen, oude of gebrekkige personen is extra voorzichtigheid geboden.
- Extra voorzichtigheid is geboden bij het zuigen van trappen. Let op een veilige manier van staan.
- Het stopcontact op het apparaat mag enkel voor de in de handleiding vastgelegde doeleinden worden gebruikt.
- In geval van elektroborstels de roterende borstels niet met de netaansluitingskabel in contact laten komen.
- Opgelet! Enkel de bij het apparaat voorziene of de in de handleiding vastgelegde borstels gebruiken. Gebruik van andere borstels kan de veiligheid beïnvloeden.
- Bij uittree van schuim of water direct uitzetten. Reservoir en evt. vouwfilter leegmaken.
- Functioneren van vlotterklep testen, regelmatig schoonmaken en bij vermoede beschadigingen onderzoeken. (Bovenstuk omdraaien en letten op het sluiten van de vlotter).
- Zuur, aceton en oplosmiddelen kunnen onderdelen van het apparaat aanvreten.
- Apparaat niet zonder toezicht laten staan. Bij langdurige werkonderbreking netstekker eruit trekken.

- Voor onderhoudswerkzaamheden en na gebruik apparaat uitzetten en netstekker eruit trekken.
- Apparaatstekker niet aan de aansluitingskabel uit de stekker trekken.
- Als de aansluitingskabel van het apparaat beschadigd wordt, dient deze door een speciale kabel te worden vervangen, die bij de producent of bij diens klantenservice verkrijgbaar is.
- Reparaties enkel door deskundigen bijv. klantendienst laten uitvoeren. Alleen originele reserveonderdelen gebruiken. Niet deskundig verrichte reparaties kunnen gevaar voor de gebruiker betekenen.
- Andere werkzaamheden dan hier beschreven mogen niet worden uitgevoerd.
- Bij ondoelmatigheid, ondoelmatige bediening of niet vakkundige reparatie zijn wij niet aansprakelijk voor eventuele schades.

2. Voor het gebruik.

Leest u alle informatie nauwlettend door. Deze geeft belangrijke aanwijzingen voor gebruik, veiligheid alsook onderhoud en verzorging. Bewaart u de handleiding zorgvuldig en geeft u deze eventueel door aan de volgende eigenaars.

- Apparaten voldoen aan de erkende regels van de techniek en aan de actuele wet op de veiligheid.
- Apparaten zijn conform EMV-Richtlijnen van de EG 89/336/EWG en laagspannings-richtlijnen gebouwd.
- We behouden ons het recht op constructie- en uitrustingsveranderingen voor.

3. Gebruikt u originele accessoires.

Zie bijlage blad.

Voor verdere accessoires zie de lijst met speciale accessoires of op aanvraag.

4. Toepassingsgebieden.

Voor nat en droog zuigen. **Niet geschikt voor het opzuigen van stoffen, die de gezondheid bedreigen.** De zuiger met stopcontact en aan/uitschakelauto-maat is voor de aansluiting van elektrisch gereedschap bedoeld.

5. In elkaar zetten.

Let u bij het uitpakken op compleetheid en transportschadigingen.

5.1 Reservoir ⑫.

Bij de 20 en 32 l-reservoirs roostersluitingen ⑭ openen, bovenstuk ① afnemen. Reservoir omklappen en **leirollen met pennen ⑰ indrukken** totdat ze ineenklikken. Grote wielen ⑮ aan assen ⑯ vastschroeven, zie afb. A.

Bij de 45 l reservoirs wordt de bijgevoegde stalen as ⑯ door de geleiding aan het reservoir verschoven. Daarna worden de wielen ⑮ en leirollen ⑰ zoals in afb. B gemonteerd.

Bij de apparaten met 22, 35 en 55 l edelstaalreservoirs met rijtraverse worden de leirollen ⑰ conform afb. C gemonteerd.

Zuigbuis houders ⑱ (indien de leveromvang deze bevat) van boven in de geleiding in het reservoir inplaatsen en tot bij het ineenklikken naar onder schuiven.

5.2 Filters ⑧ – ⑪.

Filter bevestigingen; naar gelang model:

- **Vouwfilter patroon ⑩** tot aan de aanslag van de behuizing ⑤ schuiven en de bajonetsluiting ⑪ vergrendelen, zie afb. D. Het filterpatroon is geschikt voor droog zuigen.
- **Schuimstof filter**
Bij water zuigen het filterpatroon verwijderen, schuimstof filter ⑧ over de behuizing ⑤ schuiven zie afb. E.
- **Papier filterzak ⑱** bij de flens nemen en loodrecht van boven in de geleiding van de zuigopening ⑬ tot aan de aanslag schuiven.
Filterzak moet tegen de wand van de ketel liggen zie afb. F. Bij edelstalen ketel eerst beneden en dan boven op de zuigmof opsteken en dan tot aan de aanslag opschuiven.
- **Filterzak verhoogt opnamecapaciteit van stof en dient ter hygiënisch reiniging. Papier filterzakken alleen voor droog zuigen gebruiken.**
- **Voorfilter zak ⑨** in ketel ⑫ leggen, zie afb. G.
Voorfilter voor nat zuigen uitnemen.

5.3 Bovenstuk ①.

Motorbeschermingsfilter ⑦ van tijd tot tijd of bij nalatende zuigkracht ter reiniging uitnemen, zie afb. I.

Bovenstuk ① zoals in afb. H met de juiste kant op het reservoir plaatsen. Letten op de verdraai bescherming. Papierfilterbuidel ⑱ mag niet worden beschadigd en roostersluitingen ⑭ moeten zeker inklikken.

5.4 Stopcontact met inschakelautomaat.

Voor zuiger met stopcontact en inschakelautomaat.

Het stopcontact ②e is voor het aansluiten van elektrisch gereedschap.

In schakelstand „0” kan het stopcontact als verlengkabel (bijv. voor lampen) gebruikt worden.

Aansluitwaarde: zuiger en gereedschap max. 16 A.

Let op!: Elektrisch gereedschap dient bij de aansluiting uitgeschakeld te zijn. Het stopcontact staat bij ingestoken netstekker ongeacht de schakelpositie altijd onder spanning.

Afzuigopeningen van het elektrisch gereedschap zijn nog niet gestandaardiseerd. Daarom staat de adapter (gummi verloop) 547275 ter beschikking, die door inkorten aan het desbetreffende gereedschap kan worden aangepast. Verdere afzuigverbindingen kunt u bij de groothandel resp. de producent van het elektrisch gereedschap aanvragen.

5.5 Filterreiniging.

Apparaten, die met een elektromagnetische afreiniging zijn uitgerust, kunnen de hechtende stof van vouwfilter ⑩ afschudden. Dit garandeert een optimale benutting van de vouwfilter en verlengt de werkcyclus.

6. Elektrische uitvoering.

6.1 Versie met drukschakelaar.

Met **schakelaar ②a** op het bovenstuk ① apparaat aan-/uitzetten.

Bij apparaten met elektronische zuigkrachtregulering staat een draaiknop ②c (ca. 3 sec. ingedrukt houden) ter beschikking, waarmee, al naar gelang het op te zuigen materiaal, het zuigvermogen van de zuiger kan worden aangepast.

6.2 Versie met draaischakelaar.

Met **draaischakelaar ②a**, zie afb. 1 bij bovendeel ① apparaat in-/uitschakelen, (voorb. in automatische stand of trilmechanisme schakelen).

0 = zuiger >uit<

I min = zuiger >aan< (handschakeling) gereduceerde zuigkracht

I max = zuiger >aan< (handschakeling) volledige zuigkracht
A = bedrijfsgereed voor inschakelautomaat.
(zuiger wordt middels het elektrisch gereedschap aan- en uitgezet).

AR = bedrijfsgereed voor inschakelautomaat.

(zuiger wordt middels het elektrisch gereedschap aan- en uitgezet).

Tevens wordt bij nalatende zuigkracht, op zijn laatst echter bij het oplichten van de volume meldingslampje automatische filterreiniging voor ca. 7 sec. ingeschakeld.

Hiervoor heeft de zuiger een arbeidspauze nodig, dit houdt in dat het elektrisch gereedschap uit moet staan.

7. Zuigen.

Bij apparaten met een gripbuis kan met de bijluchtschuif het zuigvermogen aan het op te zuigen materiaal worden aangepast.

7.1 Droogzuigen.

Alleen met **droge** filter, apparaat en accessoires, opdat stof niet blijft plakken en een korst vormt.

Als roet, cement, gips, meel of vergelijkbare stoffen worden opgezogen, raden we aan een papierfilterbuidel in te zetten en bij grotere hoeveelheden extra een filterzak FSP.

Papierfilterbuidels altijd in verbinding met een tweede filter inzetten.

7.2 Natzuigen.

Zonder papierfilterbuidel en zonder filterzak zuigen. De vouwfilter is geschikt voor natzuigen. **Bij aansluitend droogzuigen droge filter inzetten.** Bij grotere hoeveelheden dient een schuimstoffilter FSS te worden gebruikt.

De vlotterklep onderbreekt bij volle filter het zuigproces. Motor uitzetten, reservoir en evt. vouwfilter leegmaken.

- Bij het zuigen van water dient de nevenbeluchtungsklep op de greepbuis een beetje te worden geopend.
- Voor het uitzetten eerst de zuigerslang uit de vloeistof nemen.
- Wegens hoge zuigkracht en stromingstimulerende reservoirvorm kan na het uitzetten een beetje water uit de slang teruglopen.
- Bij het opzuigen van grotere vloeistofhoeveelheden kan de vlotterklep vroegtijdig aanspringen. Apparaat uitzetten, filter uitnemen en water uit laten lopen.
- Bij voornamelijk vloeibaar op te zuigen materiaal kan ook zonder filter gezogen worden.
- Bij vaak wisselen van droog- en natzuigen raden we aan een tweede (wissel-) filter in te zetten.
- Bij het opzuigen van sterk vervuild water adviseren wij om een wasbaar filter van schuimstof te gebruiken in plaats van het gemonteerde vouwfilter. Voorzover het schuimstof filter niet opgenomen is in het leveringsprogramma, kan dit filter met het accessoire-artikelnnummer 41 32 97 worden besteld.

7.3 Leegmaken reservoir.

Uitschakelen ②a, stekker ④ uittrekken, roostersluitingen ⑭ openen. Bovenstuk ① en zuigslang van reservoir ⑫ wegnemen. Reservoir omkeren resp. papierfilterbuidel ⑱ van zuigopening aftrekken.

8. Reiniging.

Filterzak van tijd tot tijd afborstelen of uitkloppen. Vouwfilter met zachte borstel en evt. water schoonmaken. Filter en reservoir laten drogen, opdat stof niet gaat vastzitten op vochtige onderdelen. Om sterke vervuiling en korsten te vermijden, droge opgezogen materiaal verwijderen alvorens nat te zuigen. Reservoir en accessoires met water reinigen. Bovenstuk ① met vochtige doek afvegen.

9. Zelf helpen bij storingen.

Storingen in het functioneren liggen niet altijd aan defect aan het apparaat!

Storing: Mogelijke oorzaak/oplossing:

- | | |
|----------------------------------|--|
| – Nalaten van de zuigkracht. | filter vervuild – reinigen
filterzak vol – wisselen
ketel vol – ledigen
Motor beschermfilter verstopt – reinigen
Zuigmond, buis of slang verstopt – reinigen |
| – Gereedschap schakelt niet aan. | stekker in stopcontact?
Geen netspanning?
kabel in orde? |

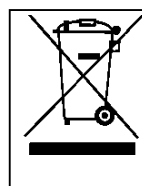
Geen verdere >ingrepen< uitvoeren, maar de werkplaats van een dealer contacteren.

10. Technische gegevens.

Apparaat-uitvoering	Nominale vermogen	Max. vermogen
HS 12.....	1000 W	1200 W
HS 14.....	1200 W	1400 W
HS 16.....	1400 W	1600 W

Apparaat-uitvoering	Typische geluidsniveau (volgens DIN EN 60704-1)	Typische geluidsniveau bij „L“-versie (volgens DIN EN 60704-1)
HS 12.....	72,5 dB(A)	68,0 dB(A)
HS 14.....	73,0 dB(A)	68,5 dB(A)
HS 16.....	73,5 dB(A)	69,5 dB(A)

Aansluitingskabel bij apparaten zonder stopcontact: H05VV F 2x1
Aansluitingskabel bij apparaten met stopcontact: H05VV F 3x1,5



Oude toestellen bevatten waardevolle materialen, die geschikt zijn voor recycling. Het toestel niet met het gewone huisvuil verwijderen, maar deskundig verwijderen via geschikte verzamelssystemen.

1. Sikkerhed.

- Støvsugeren er beregnet til industriel brug, fx på hoteller, skoler, sygehuse, fabrikker, butikker, kontorer og udlejningslokaler.
- Bemærk! Støvsugeren må ikke benyttes til opsugning af sundhedsfarligt støv.

Der må ikke opsuges brændbare eller eksplosive opløsningsmidler, eksplosionsfarligt støv, flydende stoffer som benzin, olie, alkohol, fortyndinger eller gods, der er varmere end 60° C, idet dette indebærer eksplosions- og brandfare!

Apparatet må ikke benyttes i nærheden af brændbare gasser og substanser.

- Børn må ikke lege med indpakningsmaterialet (fx folieposen). Fare for kvælning!
- Spændingsværdierne på typeskiltet skal svare til netspændingen.
- Stikkontakten skal sikres via en almindelig sikring med tilstrækkelig strømstyrke.
- Apparatet inkl. dets tilbehør må ikke benyttes, hvis:
 - det er beskadiget (revner/krakeleringer),
 - tilslutningskablet er defekt eller slidt (synlige revner),
 - du har mistanke om en usynlig defekt (fx efter styrt).
- Hvis tilslutningskablet beskadiges, skal det erstattes af et specialkabel, der kan rekvireres hos producenten eller kundeservice.
- Tilslutningskablet må ikke trækkes hen over skarpe kanter, bøjes eller komme i klemme.
- Dysen, slangen og røret må ikke rettes mod mennesker eller dyr.
- Pas på børn samt ældre og skrøbelige personer.
- Vær særlig omhyggelig på trapper o. lign. Pas på, at du ikke falder.
- Stikkontakten på apparatet må kun benyttes til det i brugsanvisningen beskrevne formål.
- Drag omsorg for, at de roterende el-børster ikke kommer i kontakt med tilslutningskablet.
- Benyt kun de børster, der følger med ved leveringen eller står nævnt i brugsanvisningen. Brug af andre børster kan påvirke sikkerheden i negativ retning.
- Sluk for apparatet straks, hvis der kommer skum eller vand ud af det. Tøm beholderen og evt. også foldefilteret.
- Tjek svømmerventilens funktion, rens den med jævne mellemrum og undersøg den for synlige skader (vend overdelen om og se efter, om svømmeren er blevet lukket).
- Syre, acetone og opløsningsmidler kan beskadige apparatets enkelte dele.
- Hold altid øje med apparatet, når det er tændt. Træk stikket ud i forbindelse med længere arbejds pauser.

- Sluk apparatet og træk stikket ud efter brug og i forbindelse med vedligeholdelse.
- Træk aldrig i tilslutningskablet, når du trækker stikket ud.
- Sluk apparatet og træk stikket ud efter brug og i forbindelse med vedligeholdelse.
- Reparationer skal udføres af en fagmand, fx kundeservice. Benyt kun de originale reservedele. Usagkyndigt reparerede apparater udgør en fare for brugeren.
- Der må ikke udføres andre arbejder end de her nævnte.
- Producenten hæfter ikke for skader, der måtte være opstået som følge af usagkyndig betjening eller reparation eller brug af apparatet til andre formål end det beskrevne.

2. Inden brug.

Læs alle informationerne omhyggeligt igennem, idet de indeholder vigtige oplysninger om idriftsættelse, sikkerhed samt service og vedligeholdelse. Opbevar brugsanvisningen til senere brug og giv den videre, hvis apparatet skulle skifte ejer.

- Apparatet opfylder de gældende tekniske og sikkerhedsmæssige normer og bestemmelser.
- Apparatet er konstrueret i overensstemmelse med EMV-direktiverne (EF 89/336/EØF) og lavspændingsdirektiverne.
- Ret til konstruktionsændringer og ændring af udstyret forbeholdes.

3. Anvend kun originalt tilbehør.

Se tillæg.

Yderligere tilbehør fremgår af listen eller oplyses på forespørgsel.

4. Anvendelsesområder.

Til våd- og tørsugning. **Uegnet til opsugning af sundhedsfarligt støv.** Sugeren med stikkontakten og ON/OFF-automatikken er beregnet for tilslutning af værktøjer.

5. Montering.

Se efter om apparatet er blevet beskadiget under transporten eller om nogle af enkeltdele mangler.

5.1 Beholder ⑫.

20 og 32 l beholder: Luk snaplåsen ⑭ op, løft overdelen ① af. Læg beholderen på siden og **monter styrerullen inkl. tappene** ⑰ (skal falde i hak). De store hjul ⑮ skrues fast til akslerne ⑯ (se fig. A).

45 l beholder: Skub medfølgende stålaksel ⑯ langs med beholderskinnen og monter hjulene ⑮ og styrerullerne ⑰ (se fig. B).

22, 35 og 55 l stålbeholder med travestiver: Monter styrerullerne ⑰ som vist på fig. C.

Sugerørsholder ⑲ (såfremt denne følger med ved leveringen) anbringes på beholderens styreanordning ovenfra og skubbes nedad, til den falder i hak.

5.2 Filter ⑧ – ⑪.

Placering af filteret afhænger af den pågældende model:

- **Foldefilterpatronen** ⑩ føres vandret hen over kabinettet ⑤ til stop og fikseres med bajonetlukket ⑪, se fig. D. Foldefilteret er velegnet til både våd- og tørsugning.
- **Skumplastfilter**
Til vandsugning skal du forinden afmontere foldefilteret, skumgummifilter ⑧ skub det over huset ⑤ se fig. E.
- Tag fat om **papirfilterposen** ⑯ ved flangen og før den lodret ned langs skinnen i cyklonsugeåbningen ⑬ til stop. Posen skal ligge tæt ind til beholdervæggen, se fig. F. På rustfrie stålbeholdere placeres flangen først forinden og derefter foroven på indsugningsstuds. Skal falde i hak.
- **Posen øger sugkapaciteten og er meget hygiejnisk i brug. Papirfilterposer må kun benyttes til tørsugning.**
- **Filtersækken** ③ placeres i beholderen ⑫. På rustfrie stålbeholdere trækkes den ned over beholderens kant, se fig. G.
Fjern vådsugningsfilteret forinden.

5.3 Overdel ①.

Motorværnsfilter ⑦ renses med jævne mellemrum (typisk i forbindelse med aftagende sugkapacitet), se fig. I. **Overdel** ① placeres på beholderen i henhold til fig. H. Apparatet er udstyret med en særlig anordning, der forhindrer fordrejning. Papirfilterposen ⑯ må ikke beskadiges. Snaplåsen ⑭ skal altid falde i hak.

5.4 Stikkontakt med ON/OFF-automatik.

Til sugeapparat med stikkontakt og ON/OFF-automatik.

Stikkontakten ②e er beregnet for tilslutning af el-værktøj. I position „0“ kan den benyttes som forlængerledning (fx til lampe).

Tilslutningsværdi: Suger og apparat max 16 A.

Bemærk!: Husk at slukke for el-værktøjet, når det tilsluttes. Stikkontakten er konstant strømførende, når stikket sidder i, uafhængigt af kontaktens position.

Sugeåbningen på el-værktøjerne er ikke standardiseret. Derfor skal adapteren (Gummimuffe) 547275 tilpasses det pågældende værktøj.

Ønsker De yderligere oplysninger om sugeforbindelserne, bedes De henvende Dem til specialisten eller producenten af el-værktøjerne.

5.5 Filterrengøring.

Apparater, der er udstyret med en elektromagnetisk rensaanordning, ryster støvet af filteret ⑩. Dette sikrer optimal udnyttelse af foldefilteret og forlænger arbejdsperioderne.

6. Elektrisk udstyr.

6.1 Version med vippekontakt.

Apparatet tændes/slukkes ved hjælp af **kontakten** ②a, der befinder sig på overdelen ①.

På apparater med elektronisk regulering af sugekraften benyttes drejeknappen ②c, med hvilken man kan tilpasse sugerens kapacitet til det materiale, der skal opsuges.

6.2 Version med drejekontakt.

Med **drejekontakt** ②a, se fig. 1 på overdel ① apparat tænd-/sluk, (hhv. koble i automatik- eller rystedrift).

0 = Suger >fra<

I min = Suger >til< (manuel drift) reduceret sugedydelse

I max = Suger >til< (manuel drift) fuld sugedydelse

A = Beredskabsdrift for tænd-/slukautomatik.
(Suger tændes og slukkes af elværktøjet)

AR = Beredskabsdrift for tænd-/slukautomatik.
(Suger tændes og slukkes af elværktøjet)

Yderligere bliver den automatiske filterrensning slået til i ca. 7 sek. ved faldende sugedydelse, seneste dog når volumenstrømindikatoren tænder. Hertil benytter sugeren arbejds-pausen, dvs. elværktøjet skal være slukket hhv. slås fra.

7. Sugning.

På apparater med betjeningsrør kan sugedydelsen tilpasses materialet ved hjælp af det sekundære luftspjæld.

7.1 Tørsugning.

Kun med **tørt** filter, apparat og tilbehør, så støvet ikke sætter sig og danner skorper.

Hvis apparatet benyttes til opsugning af sod, cement, gips, mel eller lignende støvarter, anbefales brugen af en papirfilterpose og en filtersæk FSP (ved større mængder).

Papirfilterposen må kun benyttes i kombination med et andet filter.

7.2 Vådsugning.

Sugning foregår uden papirfilterpose og filtersæk. Foldefilteret kan benyttes til vådsugning. **Ved påfølgende tørsugning benyttes tørt filter.** Ved større vandmængder anbefales dog brugen af skumplastfilter FSS.

Er beholderen fuld, afbrydes apparatet af svømmerventilen. Sluk for motoren og tøm beholderen. Evt. kan det også blive nødvendigt at tømme foldefilteret.

- Ved vandindsugning bør sideluftskyderen på griberøret åbnes lidt.
- Tag sugeslangen op af væsken, inden apparatet slukkes.
- Pga. apparatets store sugkapacitet og beholderens særlige form er det ikke ualmindeligt, at der løber vand ud af slangen, når apparatet er blevet slukket. Der vil dog kun være tale om små mængder.
- I forbindelse med opsugning af større væskemængder kan det tænkes, at svømmerventilen reagerer i utide. Sluk for apparatet, fjern filteret og hæld vandet ud.
- Materialer, der har en mere fast form, kan også opsuges uden filter.
- Ved hyppige skift mellem tør- og vådsugning anbefales brugen af ekstra (bytte-) filter.
- Ved opsugning af meget snavset vand anbefaler vi at udskifte det monterede foldefilter med et skumplastfilter, som kan vaskes. Såfremt skumplastfilteret ikke er indeholdt i leveringsomfanget, kan dette filter bestilles under tilbehørs-artikel-nr. 41 32 97.

7.3 Tømning af beholder.

Sluk ②a, træk stikket ④ ud, luk snaplåsen ⑭ op. Fjern overdelen ① og sugeslangen fra beholderen ⑫. Hæld beholderens indhold ud eller fjern papirfilterposen ⑮ fra sugåbningen.

8. Rengøring.

Børst eller bank støvet af filtersækken med jævne mellemrum. Rens foldefilteret med en blød børste eller evt. lidt vand. Lad filteret og beholderen stå og tørre, så der ikke sætter sig støv på de fugtige dele. Kraftig tilsmudsning og skorpedannelse undgås bedst ved at fjerne de tørre materialer, inden vådsugningen påbegyndes. Beholderen og tilbehøret renses med vand. Overdelen ① tørres af med en fugtig klud.

9. Afhjælpning af driftsforstyrrelser.

Det er ikke altid, at funktionsforstyrrelser skyldes en defekt i apparatet!

Fejl:	Mulig årsag/afhjælpning:
– Aftagende sugedydelse	Filter snavset – renses Papirfilter fuldt – udskiftes Beholder fuld – tømmes Motorværnsfilter tilstoppet – renses Dyse, rør el. slange tilstoppet – renses
– Apparatet fungerer ikke	Sidder stikket i? Er nettet strømførende? Er kablet i orden?

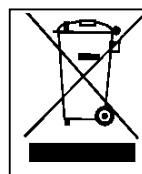
Sæt dig i forbindelse med kundeservice, hvis problemet ikke kan løses (se tillæg „Kundeserviceværksteder“).

10. Tekniske data.

Model	Nominel effekt	Max. effekt
HS 12.....	1000 W	1200 W
HS 14.....	1200 W	1400 W
HS 16.....	1400 W	1600 W

Model	Typisk lydtryksniveau (i h. t. DIN EN 60704-1)	Typisk lydtryksniveau for „L“-Version (i h. t. DIN EN 60704-1)
HS 12.....	72,5 dB(A)	68,0 dB(A)
HS 14.....	73,0 dB(A)	68,5 dB(A)
HS 16.....	73,5 dB(A)	69,5 dB(A)

Tilslutningskabel for apparater uden stikkontakt: H05VV F 2x1
Tilslutningskabel for apparater med stikkontakt: H05VV F 3x1,5



Gamle apparater indeholder værdifulde materialer der er egnet til genbrug. Bortskaf ikke apparatet via det normale husholdningsaffald, men fagmæssigt korrekt via egnede samlesystemer.

1. Säkerhetshänvisningar.

- Den här apparaten lämpar sig för professionell användning, t.ex. i hotell, skolor, sjukhus, fabriker, affärer, kontor och hyresvårdsaffärer.
- Observera! Allsugen lämpar sig inte för uppsugning av hälsofarliga stoffer.

Inga brännbara eller explosiva lösningsmedel eller med lösningsmedel genomdränkt gods, explosiva stoffer, vätskor som bensin, olja, alkohol, utspädningsmedel resp. gods som är hetare än 60°C får sugas upp. Annars består explosions- och brandfara! Apparaten får inte användas i närheten av lättantändliga gaser och substanser.

- Förpackningsmaterial, som t.ex. foliepåsar, hör inte hemma i barnhänder. Kvävningrisk.
- Spänningen på apparatens märkplåt måste stämma överens med nätspänningen.
- Väggtuttaget måste vara säkrat med en hushållssäkring med lämplig strömstyrka.
- Ta inte apparater inklusive tillbehör i drift om:
 - apparaten uppvisar urskiljbara skador (sprickor, brott),
 - nätanslutningskabeln är defekt eller uppvisar sprickbildning resp. åldring,
 - det finns misstanke om en osynlig defekt (efter ett fall).
- Använd inga skadade förlängningskablar.
- Dra inte anslutningskabeln över vassa kanter, böj den inte och kläm inte fast den.
- Rikta inte munstycket, slangen eller röret mot människor eller djur.
- Vid barn, gamla eller bräckliga personer måste man vara extra försiktig.
- Var extra försiktig när du suger trappor. Se till att du och allsugen står stadigt.
- Apparattuttaget får endast användas för det ändamål som står i bruksanvisningen.
- Vid elborstar, låt inte de roterande borstarna komma i kontakt med nätanslutningskabeln.
- Observera! Använd endast de borstar som apparaten är försedd med eller som står i bruksanvisningen.
- Frånkoppla omedelbart allsugen om skum eller vatten kommer ut. Töm behållaren och ev. veckfiltret.
- Kontrollera flottörventilens funktion, rengör den regelbundet och undersök om den uppvisar tecken på skador. (Vänd på ovandelen och ge akt på att flottören stängs).
- Syra, aceton och lösningsmedel kan fräta på apparatdelar.
- Lämna inte apparaten utan uppsikt. Dra ut nätstickkontakten vid längre arbetsavbrott.
- Före allt underhåll och efter all användning ska apparaten frånkopplas och nätstickkontakten dras.

- Dra inte i anslutningskabeln när du drar ur apparatstickkontakten ur uttaget.
- Om apparatens anslutningskabel skadas måste den bytas ut mot en speciell anslutningskabel, som kan beställas hos tillverkaren eller tillverkarens kundtjänst.
- Reparationer får endast utföras av specialister, t.ex. kundtjänst. Använd endast original-reservdelar. Felaktigt reparerade apparater utgör en fara för användaren.
- Andra arbeten än de som beskrivs här får inte utföras.
- Vid användning för obehörigt ändamål, felaktigt handhavande eller ej fackmässig reparation övertar vi inget ansvar för eventuella skador.

2. Före användningen.

Läs noggrant igenom all information. Den ger viktiga hänvisningar om användning, säkerhet liksom underhåll och skötsel. Förvara bruksanvisningen på ett säkert ställe och lämna den vidare till eventuella efterföljande ägare.

- Apparaterna motsvarar allmänt vedertagna tekniska regler och den aktuella apparatsäkerhetslagen.
- Apparaterna är byggda enligt EG:s EMC-riktlinjer 89/336/EEG och lågspänning riktlinjer.
- Vi reserverar oss för konstruktions- och utrustningsändringar.

3. Använd endast originaltillbehör.

Se bilaga.

Fler tillbehör hittar du i vår specialtillbehörlista resp. på förfrågan.

4. Användningsområden.

För våt- och torrsugning. **Ej lämplig för uppsugning av hälsofarliga stoffer.** Allsugen med apparattuttag och till-/frånkopplingsautomatik är avsedd för anslutning av elverktyg.

5. Hopsättning.

Kontrollera allsugen vid upppackningen avseende fullständighet och transportskador.

5.1 Behållare ⑫.

Vid 20 l- och 32 l-behållarna, öppna ihakningslåsen ⑭, lyft upp ovandelen ①. Vänd upp och ned på behållaren och **tryck in länkhjulen med tapp ⑰** tills de hakar i. Skruva på de stora hjulen ⑮ på axlarna ⑯, se fig. A.

Vid 45 l-behållarna skjuter man den medföljande stålaxeln ⑯ genom gejden på behållaren. Därefter monterar man hjulen ⑮ och länkhjulen ⑰ som i fig. B.

Vid apparaterna med 22 l, 35 l och 55 l-ädelstålsbehållare med körtravers monteras länkhjulen ⑰ motsvarande fig. C.

Sätt in **sugrörshållaren ⑱** (om den ingår i leveransomfattningen) uppifrån i gejden på behållaren och skjut den nedåt tills den hakar i.

5.2 Filter ⑧ – ⑪.

Sätt på filtret; allt efter modell:

- För **veckfilter-patronen ⑩** rakt till anslaget över kåpan ⑤ och förregla bajonettlåset ⑪, se fig. D. Veckfiltret lämpar sig för våt- och torrsugning.
- **Skumplastfilter**
Ta först av det veckfiltret innan vatten sugts upp. Skjut skumgummifiltret ③ över kåpan ⑤ s. fig. E.
- Fatta **pappersfilterpåsen ⑯** på flänsen och skjut på den lodrätt uppifrån in i gejden i cyklonsugöppningen ⑬ fram till anslaget. Påsen måste ligga mot behållarväggen, se fig. F. Vid ädelstålsbehållare sätter man på på flänsen på sugmuffen först nere och sedan uppe och skjuter på den fram till anslaget.
- **Påsar ökar stoftkvarhållningsförmågan och gör avfallshanteringen hygieniskare. Använd pappersfilterpåsar endast för torrsugning.**
- Lägg i **filtersäck ⑨** i behållaren ⑫ resp. dra vid ädelstålsbehållare på den över behållarkanten, se fig. G. Ta ur filtret för våtsugning.

5.3 Ovandel ①.

Ta ut **motorskyddsfiltret ⑦** för rengöring då och då eller när sugprestandan försämras, se fig. I.

Sätt på **ovandelen ①** rättvänt på behållaren motsvarande fig. H. Beakta snedvridningsskydd. Pappersfilterpåsen ⑯ får inte skadas och ihakningslåsen ⑭ måste haka i säkert.

5.4 Uttag med till-/frånkopplingsautomatik.

för allsug med apparatuttag och till-/frånkopplingsautomatik.

Apparatuttaget ②e är till för anslutning av ett elverktyg. I brytarläget "0" kan uttaget användas som förlängningskabel (t.ex. för en lampa).

Anslutningsvärde: Allsug och apparat max. 16 A.

Observera! Elverktyget måste vara frånkopplat när det ansluts. När nätstickkontakten är isatt står uttaget alltid under spänning oberoende av brytarläget.

Elverktygens sugöppningar är fortfarande inte normerade. Därför finns adaptorn (Gummimuff) 547275 som genom förkortning anpassas till det respektive elverktyget.

Fråga vid behov i fackhandeln resp. hos tillverkaren av elverktyget efter fler sugförbindelser.

5.5 Filterrengöring.

Apparater som är utrustade med en elektromagnetisk rengöring kan skaka av det vidhäftande stoftet från veckfiltret ⑩. Detta garanterar en optimal användning av veckfiltret och förlänger arbetscyklerna.

6. Elektrisk utrustning.

6.1 Version med vippbrytare.

Till-/frånkoppla apparaten med **brytare ②a** på ovandelen ①.

Vid apparater med elektronisk sugkraftsreglering finns en vridknapp ②c, med vilken allsugens sugprestanda kan anpassas efter suggodset.

6.2 Version med vridbrytare.

Koppla till/från apparaten med **vridbrytaren ②a**, se Fig. 1 på överdelen ①, (resp. koppla till automatisk drift eller skakdrift).

0 = Dammsugare >från<

I min = Dammsugare >till< (manuell drift) reducerad sugeffekt

I max = Dammsugare > till < manuell drift) full sugeffekt

A = Beredskapsdrift för till-/frånkopplingsautomatik.

(Dammsugare kopplas till och från av elverktyget)

AR = Beredskapsdrift för till-/frånkopplingsautomatik.

(Dammsugare kopplas till och från av elverktyget)

Dessutom kopplas den automatiska filterrengöringen till i ca. 7 sek vid avtagande sugeffekt, dock senast när kontroll-lampan för volymflödet lyser upp.

Dammsugaren använder arbetspauser för detta, dvs. elverktyget måste vara frånkopplat eller kopplas från.

7. Sugning.

Vid apparater med griprör kan sugprestandan anpassas efter suggodset med sidoluftsliden.

7.1 Torrsugning.

Endast med **torrt** filter, **torr** apparat och **torrt** tillbehör, så att stoft inte fastnar och bildar en skorpa.

Om sot, cement, gips, mjöl eller liknande stoft ska sugas rekommenderar vi att du använder en pappersfilterpåse och vid större mängder dessutom en filtersäck FSP.

Sätt alltid i pappersfilterpåsen tillsammans med ett andra filter.

7.2 Våtsugning.

Sug utan pappersfilterpåse och utan filtersäck. Veckfiltret lämpar sig för våtsugning, vid större vattenmängder bör ett skumplastfilter FSS användas.

Flottörventilen avbryter sugförloppet när behållaren är full. Frånkoppla motorn, töm behållaren och i förekommande fall veckfiltret.

- När du suger upp vatten bör du alltid ha sidoluftspjället på handtaget något öppet.
- Ta ut sugslangen ur vätskan före frånkopplingen.
- Genom hög sugprestanda och strömningssvinn kan en liten mängd vatten rinna tillbaka ur slangen efter frånkopplingen.
- Vid sugning av större vätskemängder kan flottörventilen slå till för tidigt. Frånkoppla apparaten, ta av filtret och töm vattnet.
- Vid övervägande torrt suggods kan man även suga utan filter.
- Om därefter torrsugning ska göras, sätt i ett torrt filter. Vid ofta förekommande växling mellan torr- och våtsugning rekommenderar vi att ett andra (bytes-) filter används.
- Om du vill suga upp vatten som är mycket smutsigt rekommenderar vi att du använder ett tvättbart skumgummifilter i stället för det monterade veckade filtret. Om ett sådant skumgummifilter inte ingår i leveransen kan du beställa det som tillbehör, artikel nr 41 32 97.

7.3 Behållartömning.

Frånkoppla ②a, dra ur stickkontakten ④, öppna ihakningslåsen ⑭. Ta av ovandelen ① och sugslangen från behållaren ⑫. Töm behållaren resp. dra av pappersfilterpåsen ⑩ från sugöppningen.

8. Rengöring.

Borsta av resp. knacka ur filtersäcken då och då. Rengör veckfiltret med en mjuk borste eller vid behov med vatten. Låt filter och behållare torka, så att stoft inte fastnar på fuktiga delar. För att undvika stark nedsmutsning och skorpbildning, avlägsna torrt suggods innan våtsugning görs. Rengör behållare och tillbehör med vatten. Torka av ovandelen ① med en fuktig trasa.

9. Självhjälp vid störningar.

Funktionsstörningar beror inte alltid på apparatdefekter!

Störning:	Möjlig orsak/avhjäljande:
– Sugprestandan försämras.	Filtret nedsmutsat – rengör det. Pappersfiltret fullt – byt ut det. Behållaren full – töm den. Motorskyddsfiltret tilltäppt – rengör det. Munstycke, rör eller slang tilltäppt – rengör.
– Apparaten startar inte.	Stickkontakten i uttaget? Nätet spänningslöst? Nätkabeln OK?

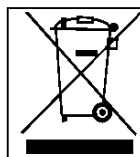
Vidtag inga ytterligare >ingrepp< utan vänd dig till kundtjänstverkstaden (se bilaga „Kundtjänst-verkstäder“).

10. Tekniska data.

Apparatutförande	Märkeffekt	Max. effekt
HS 12.....	1000 W	1200 W
HS 14.....	1200 W	1400 W
HS 16.....	1400 W	1600 W

Apparatutförande	Typisk ljudtrycksnivå (enligt DIN EN 60704-1)	Typisk ljudtrycksnivå vid "L" version (enligt DIN EN 60704-1)
HS 12.....	72,5 dB(A)	68,0 dB(A)
HS 14.....	73,0 dB(A)	68,5 dB(A)
HS 16.....	73,5 dB(A)	69,5 dB(A)

Anslutningskabel vid apparater utan apparatuttag: H05VV F 2x1
Anslutningskabel vid apparater med apparatuttag: H05VV F 3x1,5



Kasserade apparater innehåller värdefullt material, som lämpar sig för återanvändning. Släng inte apparaten i de vanliga hushållssoporna, utan lämna den till en lämplig återvinningsstation.

1. Sikkerhetsforskrifter

● Dette apparatet er egnet til industriell bruk, f. eks. i hoteller, skoler, sykehus, verksteder, fabrikker, forretninger, kontorer og utleieforetninger.

● Advarsel! Støvsugeren er ikke egnet til oppsuging av helseskadelig støv.

Bruk aldri støvsugeren til å suge opp brennbare eller eksplosive løsemidler, materialer som er dynket i løsemidler, eksplosjonsfarlig støv, væske som f.eks. bensin, olje, alkohol og tynnere eller materialer som er varmere enn 60 °C, da det medfører eksplosjons- og brannfare! Ikke bruk apparatet i nærheten av antennelige gasser og substanser.

● Emballasjematerialet, f.eks. folieposer, skal oppbevares utilgjengelig for barn, da det kan medføre kvelningsfare.

● Spenningen som er angitt på produktets merkeplate, må stemme overens med nettspenningen.

● Stikkkontakten må sikres via en sikring med passende strømstyrke.

● Apparatet og tilbehøret må ikke tas i bruk dersom:

- apparatet viser tegn til skade (rifter/sprekker).
- strømledningen er defekt eller har rifter eller synlige aldringstegn.
- det foreligger mistanke om en usynlig defekt (etter fall i bakken).

● Bruk aldri skadede skjøteledninger.

● Unngå å trekke ledningen over skarpe kanter samt at den får en knekk eller blir klemt.

● Rett aldri dysen, slangen eller røret mot mennesker eller dyr.

● Vær ekstra forsiktig i nærheten av barn, eldre eller skrøpelige personer.

● Vær spesielt varsom ved støvsuging av trapper. Sørg alltid for å stå stødig.

● Stikkkontakten på apparatet må kun brukes til formål som er angitt i bruksanvisningen.

● Ved bruk av elektriske børster må du se etter at de roterende børstene ikke kommer i kontakt med strømledningen.

● Advarsel! Bruk kun børster som følger med apparatet eller som er angitt i bruksanvisningen. Bruk av andre børster kan ha innvirkning på sikkerheten.

● Dersom det kommer ut skum eller vann, skal sugeren straks slås av. Tøm beholderen og ev. foldefilteret.

● Kontroller at flottørventilen fungerer som den skal. Ventilen skal jevnlig rengjøres og undersøkes for skader. (Vri på overdelen og pass på når flottøren stenger.)

● Syre, aceton og løsemidler kan etse seg inn i apparatets deler.

● Forlat aldri apparatet ubevoktet. Ved lengre arbeidspauser skal du trekke ut støpselet.

● Før vedlikeholdsarbeid utføres og etter hver gangs bruk, skal apparatet slås av og støpselet trekkes ut.

● Trekk aldri støpselet ut av stikkkontakten ved å trekke i ledningen.

● Dersom apparatets stikkledning blir skadet, må den erstattes med en spesiell stikkledning som fås kjøpt hos produsenten eller kundeservice.

● Reparasjoner skal kun utføres av fagfolk, f. eks. ved kundeservice. Bruk kun originaldeler. Reparasjoner som ikke er faglig korrekt utført, kan medføre fare for brukeren.

● Det er ikke tillatt å utføre annet arbeid enn det som er beskrevet her.

● Vi påtar oss ikke ansvar for skader som har oppstått som følge av at produktet er misbrukt eller ikke er brukt i henhold til forskriftene, eller dersom det er reparert av ikke-fagfolk.

2. Før bruk

Les nøye gjennom all informasjon. Her finner du viktige opplysninger om bruk, sikkerhet, vedlikehold og pleie. Ta godt vare på bruksanvisningen. Hvis du selger produktet, skal den nye eieren få med bruksanvisningen.

● Produktene samsvarer med anerkjente tekniske regler og aktuelle sikkerhetsforskrifter.

● Produktene er konstruert i overensstemmelse med EMC-direktivene i EF 89/336/EØS og lavspenningsdirektivene.

● Vi forbeholder oss retten til å foreta utviklings- og konstruksjonsendringer.

3. Bruk kun originaltilbehør.

Se vedlagt ark.

Øvrig tilbehør finnes i listen over spesialtilbehør eller fås på forespørsel.

4. Bruksområder

Til våt- og tørrsuging. **Ikke egnet til oppsuging av helsefarlig støv.** Sugeren med stikkontakt og automatisk start/stopp er beregnet til tilkobling av elektriske verktøy.

5. Montering

Ved utpakking må du kontrollere at apparatet er komplett og uten transportskader.

5.1 Beholdere ⑫.

På 20 l- og 32 l-beholderne åpner du låsemekanismene ⑭ og løfter av overdelen ①. Tipp beholderen og **trykk inn styrerullene med tappen ⑰** til de går i inngrep. Skru de store hjulene ⑮ på akslene ⑯, se fig. A.

På 45 l-beholderne skyver du de medfølgende stålakslene ⑯ gjennom føringen på beholderen. Monter deretter hjulene ⑮ og styrerullene ⑰ som vist på fig. B.

På apparater med 22 l-, 35 l- og 55 l-spesialstålbeholdere med kjøretravers monterer du styrerullene ⑰ i samsvar med fig. C.

Sugerørholderen ⑱ (dersom apparatet leveres med dette) settes inn i føringen på beholderen ovenfra og skyves ned til den går i inngrep.

5.2 Filter ⑧ – ⑪.

Sett filteret på iht. modell:

- **Foldefilterpatronen ⑩** føres rett gjennom kabinettet ⑤ til den går i inngrep, og bajonettlåsen ⑪ låses, se fig. D. Foldefilteret kan brukes til både våt- og tørrsuging.
- **Skumstoff-filter**
Ta av foldefilteret før vannsuging, skumstoffilter ⑧ skyves over kapselen ⑤ se bilde E.
- **Papirfilterposen ⑩** tas tak i på flensen og skyves loddrett ovenfra inn i føringen på syklon-sugeåpningen ⑬ til den går i inngrep. Posen skal ligge tett mot beholderveggen, se fig. F. Ved spesialstålbeholdere settet flensen først på nede og så oppe på sugestussen. Deretter skyves den opp til den går i inngrep.
- **Posen bidrar til å øke apparatets evne til å holde støvet tilbake samt til hygienisk tømning. Papirfilterposen skal kun brukes ved tørrsuging.**
- **Filtersekken ⑨** legges i beholderen ⑫ eller – ved stålbeholdere – settes over beholderranden, se fig. G. Ta ut filteret før våtsuging.

5.3 Overdel ①

Motorbeskyttelsesfilteret ⑦ tas ut for rengjøring fra tid til annen eller når sugeeffekten blir dårligere, se fig. I. **Overdelen ①** settes på beholderen som vist på fig. H. Vær oppmerksom på vridningsbeskyttelsen. Papirfilterposen ⑩ må ikke skades, og låsemekanismene ⑭ skal gå sikkert i inngrep.

5.4 Stikkontakt med automatisk start/stopp

til suger med stikkontakt og automatisk start/stopp

Stikkkontakten ②e er beregnet til tilkobling av et elektrisk verktøy. I bryterstillingen 0 kan stikkkontakten brukes som skjøteledning (f.eks. til lampe).

Tilkoblingsverdi: suger og apparat maks. 16 A.

Advarsel! Elektriske verktøy må være slått av ved tilkobling. Stikkkontakten er alltid under spenning når støpselet står i, uansett bryterstilling.

Sugeåpningene i de elektriske verktøyene er ikke standardisert. Derfor finnes det en adapter (Gummimuffe) 547275 som kan tilpasses det aktuelle elektriske verktøyet ved avkutting.

For andre oppsugingsforbindelser henvender du deg til forhandleren eller produsenten av det elektriske verktøyet.

5.5 Rengjøring av filteret

Apparater som er utstyrt med en elektromagnetisk rengjøringsmekanisme, kan riste av støvet som sitter på foldefilteret ⑩. Dette sikrer at foldefilteret utnyttes optimalt og at arbeidssyklusene forlenges.

6. Elektrisk utrustning.

6.1 Versjon med vippebryter.

Apparatet slås av og på med **bryteren ②a** på overdelen ①.

Apparater med elektronisk sugekraftregulering er utstyrt med en dreieknapp ②c som kan brukes til å tilpasse sugeeffekten til sugematerialet.

6.2 Versjon med dreiebryter.

Med **dreiebryteren ②a**, se bilde 1 på overdelen ① slås apparatet på/av, (eller skift til automatikkdrift eller vibrasjonsdrift).

0 = Suger >av<

I min = Suger >på< (manuell drift) redusert sugeeffekt

I maks = Suger >på< (manuell drift) full sugeeffekt

A = Beredskapsdrift for inn-/utkopplingsautomatikk (suger slås på og av fra E-verktøyet)

AR = Beredskapsdrift for inn-/utkopplingsautomatikk (suger slås på og av fra E-verktøyet).

I tillegg slås den automatiske filterrengjøringen seg på i ca. 7 sek., men senest etter opplysning av volumstrømmen.

Sugeren nytter arbeidspausen, dvs. e-verktøyet må være utkoplett eller koples ut.

7. Suging

På apparater med håndtaksrør kan sugeseffekten tilpasses sugematerialet ved hjelp av tilleggsluftspjeldet.

7.1 Tørrsuging

Kun med **tørt** filter, apparat og tilbehør, slik at støvet ikke blir sittende fast og stivner.

Til oppsuging av sot, sement, gips, mel eller lignende støv anbefaler vi en papirfilterpose, og ved større mengder bør du også bruke en filtersekk FSP.

Sett alltid inn en papirfilterpose i forbindelse med et tilleggsfilter.

7.2 Våtsuging

Suging uten papirfilterpose og uten filtersekk. Foldefilteret er egnet til våtsuging. Ved større vannmengder bør du bruke et skumstoff-filter FSS.

Når beholderen er full, avbryter flottøren sugestrømmen. Slå av motoren og tøm beholderen og ev. foldefilteret.

- Ved oppsuging av vann skal tilleggsluftspjeldet på håndtaksrøret åpnes litt.
- Før apparatet slås av, skal sugeslangen tas ut av væsken.
- På grunn av den høye sugeseffekten og den strømlinjede beholderformen kan det komme litt vann fra slangen etter at du har slått apparatet av.
- Ved oppsuging av større væskemengder kan flottørventilen reagere for tidlig. Slå av apparatet, ta ut filteret og tøm ut vannet.
- Dersom det hovedsakelig er flytende materiale som skal suges opp, trenger du ikke bruke filter.
- Dersom sugematerialet utelukkende er tørt, skal du sette inn et tørt filter. Ved stadig veksling mellom tørr- og våtsuging anbefaler vi at du bruker et ekstra filter (byttefilter).
- Ved oppsuging av svært skittent vann anbefaler vi at du bruker et vaskbart skumstoff-filter i stedet for det monterte foldefilteret. Hvis apparatet ikke ble levert med et skumstoff-filter, kan du bestille det under artikkelnr. 41 32 97.

7.3 Tømming av beholder

Slå apparatet av med bryteren ②a, trekk ut støpselet ④ og åpne låsemekanismene ⑭. Ta overdelen ① og sugeslangen ut av beholderen ⑫. Tøm beholderen hhv. fjern papirfilterposen ⑯ fra sugeåpningen.

8. Rengjøring

Børst av og bank ut av filtersekken fra tid til annen. Rengjør foldefilteret med en myk børste eller vann. La filteret og beholderen tørke, slik at det ikke blir sittende støv på de fuktige delene. For å unngå sterk tilsmussing og avleiringer skal du fjerne tørt sugemateriale før du begynner med våtsuging. Rengjør beholderen og tilbehøret med vann. Tørk av overdelen ① med en fuktig klut.

9. Selvhjelp ved feil

Funksjonsforstyrrelser skyldes ikke alltid feil ved apparatet!

Feil: Mulig årsak / tiltak:

- Redusert sugeseffekt. Filter tilsmusset. Rengjør. Papirfilter fullt. Skift. Beholder full. Tøm. Motorbeskyttelsesfilter tilstoppet. Rengjør. Dyse, rør eller slange blokkert. Rengjør.
- Apparatet starter ikke. Støpsel i stikkontakt? Spenningsløst strømmnett? Strømledning ok?

Ikke foreta videre >inngrep<, men henvend deg til kundeservice-verkstedet (se vedlagt ark "kundefjernetjenesteverksteder").

10. Tekniske data

Modell	Merkeytelse	Maks. ytelse
HS 12.....	1000 W	1200 W
HS 14.....	1200 W	1400 W
HS 16.....	1400 W	1600 W

Modell	Typisk lydtryknivå (iht. DIN EN 60704-1)	Typisk lydtryknivå ved "L"-versjon (iht. DIN EN 60704-1)
HS 12.....	72,5 dB(A)	68,0 dB(A)
HS 14.....	73,0 dB(A)	68,5 dB(A)
HS 16.....	73,5 dB(A)	69,5 dB(A)

Stikkledning på apparater uten stikkontakt: H05VV F 2 x 1

Stikkledning på apparater med stikkontakt: H05VV F 3 x 1,5

1. Turvaohjeita.

- Tämä imuri soveltuu ammattikäyttöön, esim. hotelleihin, kouluihin, saaraaloihin, tehtaisiin, myymälöihin, toimistoihin ja vuokraustarkoituksiin.
- Huomio! Imuri ei sovellu terveydelle haitallisen pölyn imurointiin.

Imurilla ei saa imuroida syttyviä tai räjähdyskykyisiä liuottimia, liuottimen kostuttamaa materiaalia, räjähdyskykyistä pölyä tai nestettä kuten esim. bensiiniä, öljyä, alkoholia, ohentimia tai yli 60 °C kuumempia aineksia. Muutoin on olemassa räjähdys- ja tulipalovaara!

Imuria ei saa käyttää syttyvien kaasujen ja materiaalien läheisyydessä.

- Pakkausmateriaali, kuten esim. muovipussit, ei kuulu lasten käsiin. Tukehtumisvaara.
- Imurin tyypikilvessä ilmoitetun jännitteen täytyy vastata verkkojännitettä.
- Pistorasian täytyy olla varmistettu taloussulakkeella, jonka virranvoimakkuus on soveltuva.
- Imuria, mukaan lukien sen varusteita, ei saa ottaa käyttöön:
 - jos imurissa on havaittavia vahinkoja (halkeamia, murtumia),
 - verkkoliitäntäjohto on vaurioitunut tai siinä näkyy halkeamia tai vanhenemista,
 - jos on syytä epäillä näkymätöntä vikaa (imurin kaaduttua).
- Vahingoittuneita pidennysjohtoja ei saa käyttää.
- Liitäntäjohtoa ei saa vetää terävien kulmien ylitse, taittaa tai jättää puristuksiin.
- Suutinta, letkua tai putkea ei saa suunnata ihmisiä tai eläimiä kohti.
- Lasten, vanhojen tai vaivaisten henkilöiden kohdalla on oltava erityisen varovainen.
- Erityistä varovaisuutta on noudatettava portaita imuroitaessa. On kiinnitettävä huomiota tukevaan asentoon.
- Imurin pistorasiaa saa käyttää vain käyttöohjeessa määrättyyn tarkoitukseen.
- Sähköharjojen pyöriä harjoja ei saa päästää kosketukseen verkkoliitäntäjohtodn kanssa.
- Huomio! Käyttää saa vain imurissa olevia tai käyttöohjeessa määrättyjä harjoja. Muiden harjojen käyttö voi vähentää imurin turvallisuutta.
- Jos imurista tulee vaahtoa tai vettä, se on kytkettävä heti pois päältä. Säiliö ja tarvittaessa laskossuodatin on tyhjennettävä.
- Uimuriventtiilin toiminta on tarkastettava, puhdistettava säännöllisesti ja tutkittava, ettei siinä näy vaurioita. (Yläosa käännetään auki ja tarkistetaan, että uimuri sulkeutuu.)
- Hapot, asetonit ja liuottimet voivat syövyttää imurin osia.

- Imuria ei saa jättää ilman valvontaa. Verkkopistoke on vedettävä irti pitempien työtaukojen ajaksi.
- Imuri täytyy kytkeä pois päältä ja verkkopistoke vetää irti aina ennen huoltotöitä ja aina käytön jälkeen.
- Imurin pistoketta ei saa irrottaa pistorasiasta liitäntäjohtosta vetämällä.
- Jos imurin liitäntäjohto vahingoittuu, se täytyy vaihtaa erikoisliitäntäjohtoon, jota on saatavissa valmistajalta tai asiakaspalvelusta.
- Korjaustyöt saa antaa vain ammattilaisten, esim. asiakaspalvelun, tehtäväksi. Käyttää saa vain alkuperäisiä varaosia. Imurit, joiden korjaustöitä ei ole suoritettu asianmukaisesti, muodostavat vaaran imurin käyttäjälle.
- Muita kuin tässä selostettuja töitä ei saa suorittaa.
- Valmistaja ei ota minkäänlaista vastuuta mahdollisista vahingoista, jos imuria käytetään väärään tarkoitukseen tai käytetään tai korjataan epäasianmukaisesti.

2. Ennen käyttöä.

Lue kaikki ohjeet tarkkaavaisesti läpi. Ohjeissa annetaan tärkeitä tietoja käytöstä, turvallisuudesta sekä huollosta ja hoidosta. Säilytä käyttöohje huolellisesti tallella ja luovuta se eteenpäin mahdolliselle uudelle omistajalle.

- Imurit ovat hyväksytyjen teknisten sääntöjen ja ajankohtaisen laiteturvallisuuslain mukaisia.
- Imurit on valmistettu EY:n EMC-direktiivin 89/336/EEC ja pienjännitedirektiivien mukaan.
- Pidätämme oikeuden rakenne- ja varustemuutoksiin.

3. Käytä vain alkuperäisvaraosia.

Katso oheista tiedotetta.

Muut tarvikkeet käyvät ilmi erikoistarvikeluettelosta tai niitä voidaan tiedustella.

4. Käyttöalueet.

Kuiva- ja märkäimurointiin. **Ei sovellu terveydelle haitallisen pölyn imurointiin.** Imureihin, joissa on pistorasia ja kytkentä-/katkaisuautomatiikka, voidaan liittää sähkötyökalu

5. Yhteenkokoaminen.

Kun poistat imurin pakkauksesta, tarkista, että imuri on täydellinen ja että siinä ei ole kuljetusvaurioita.

5.1 Säiliö ⑫.

Avaa 20 l ja 32 l säiliöiden lukitussulkimet ⑭, nosta yläosa ① irti. Kaada säiliö ja **paina ohjauspyörien tapit ⑰ paikalleen**, kunnes ne lukittuvat kiinni. Ruuvaa suuret pyörät ⑮ kiinni aksleihin ⑯, ks. kuva A.

45 l säiliöissä mukana toimitettu teräsakseli ⑯ työnnetään säiliössä olevan johteen läpi. Tämän jälkeen asennetaan pyörät ⑮ ja ohjauspyörät ⑰ kuvan B mukaisesti.

22 l, 35 l ja 55 l jaloterässäiliöllä varustetuissa imureissa, joissa on poikkitanko, ohjauspyörät ⑰ asennetaan kuvan C mukaisesti.

Laita **imuputken pidike ⑱** (jos se kuuluu toimitussisältöön) säiliössä olevaan ohjaimen ja työnnä sitä alaspäin, kunnes se lukittuu kiinni.

5.2 Suodattimet ⑧ – ⑪.

Asenna suodatin paikalleen; mallista riippuen:

- Laita **laskossuodatinpatruuna ⑩** suorassa kotelon päälle rajoittimeen asti ja lukitse pikasuljin ⑪, ks. kuva D. Laskossuodatin soveltuu sekä märkä- että kuivaimu rointiin.
- **Solumuovisuodatin**
Veden imuroimiseksi irrota ensin poimusuodatin, työnnä vaahtokumisuodatin ⑧ rungon ⑤ päälle, ks. kuva E.
- Tartu **paperisuodatinpussin ⑱** laippaan ja työnnä pystysuorassa ylhäältä sykloni-imuaukon ⑬ ohjaimen rajoittimeen asti. Pussin täytyy olla kiinni säiliön seinämässä, ks. kuva F. Jaloterässäiliöissä laippa on pistettävä ensiksi alas ja sitten ylös imuistukkaan ja työnnettävä rajoittimeen asti.
- **Pussin ansiosta imuri pidättää paremmin pölyn ja hävitys on hygienistä. Paperisuodatinpussia saa käyttää vain kuivaimurointiin.**
- Laita **suodatinsäkki ⑨** säiliöön ⑫, tai jaloterässäiliöissä säkki on vedettävä säiliön reunan yli, ks. kuva G. Ota suodatin pois ennen märkäimurointia.

5.3 Yläosa ①.

Ota **moottorinsuojasuodatin ⑦** silloin tällöin irti puhdistusta varten tai kun imuteho laskee, ks. kuva I.

Laita **yläosa ①** kuvan H mukaisesti oikein puolin säiliön päälle. Kiinnitä huomiota kiertymisvarokkeeseen. Paperisuodatinpussia ⑱ ei saa vahingoittaa ja lukitussulkimien ⑭ täytyy lukittua varmasti paikalleen.

5.4 Pistorasia ja kytkentä-/katkaisuautomaatiikka.

Imureille, joissa on pistorasia ja kytkentä-/katkaisuautomaatiikka.

Pistorasia ②e on tarkoitettu sähkötyökalun liittämistä varten. Pistorasiaa voidaan käyttää kytkinasennossa "0" pidennysjohtona (esim. valaisimille).

Liitäntäarvo: imuri ja työkalu kork. 16 A.

Huomio!: Sähkötyökalun täytyy olla kytkettynä pois päältä liitettäessä. Pistorasiassa on aina jännitettä kytkimen asennosta riippumatta, kun verkkopistoke on liitetty.

Sähkötyökalujen imuaukkoja ei ole vielä standardisoitu. Tästä syystä on käytettävissä adapteri (Kumimuhvi) 547275, joka voidaan sovittaa kyseisen sähkötyökalun mukaan lyhentämällä.

Lisäimuliitoksia voidaan tiedustella alan liikkeestä tai sähkötyökalun valmistajalta.

5.5 Suodattimen puhdistus.

Imurit, jotka on varustettu sähkömagneettisella puhdistimella, voivat ravistella kiinni tarttuneen pölyn pois laskossuodattimesta ⑩. Laskossuodatin toimii näin optimaalisesti ja käyttöjaksot pitenevät.

6. Sähkövarusteet.

6.1 Keinukytkimellä varustettu malli.

Imuri kytketään päälle ja pois päältä tai automaattikäyttöön yläosassa ① olevalla **kytkimellä ②a**.

Imureissa, joissa on elektroninen imuvoiman säätö, on vääntönappi ②c, jolla imurin imuteho voidaan säätää imuroitavan materiaalin mukaan.

6.2 Käyttöönotto.

Laitte käynnistetään/sammutetaan yläosassa ① sijaitsevalla **kiertokytkimellä ②a**, katso kuva 1 (tai käynnistetään automaatti- tai tärytystoiminto).

0 = imuri >pois päältä<

I min = imuri >päälle< (käsi käyttö), heikompi imuteho

I max = imuri >päälle< (käsi käyttö), täysi imuteho

A = valmiuskäyttö käynnistys-/sammutusautomaatiikka varten

(imuri käynnistyy ja sammuu sähkötyökalulla)

AR = valmiuskäyttö käynnistys-/sammutusautomaatiikka varten

(imuri käynnistyy ja sammuu sähkötyökalulla)

Lisäksi käynnistyy, imutehon heikentyessä, suodattimen automaattinen puhdistus n. 7 sekunniksi, kuitenkin viimeistään tilavuusvirtailmaisimen sytyttyä. Imuri käyttää siihen työtaukoa eli sähkötyökalun on oltava pois päältä.

7. Imurointi.

Imureissa, joissa on tartuntaputki, imuteho voidaan säätää imuroitavan materiaalin mukaan sivuilmaluistilla.

7.1 Kuivaimurointi.

Vain kun suodatin, imuri ja tarvikkeet ovat **kuivia**, jotta pöly ei tartu kiinni ja kovetu.

Nokea, sementtiä, kipsiä, jauhoa tms. pölyä imuroitaessa suosittelemme käyttämään paperisuodatinpussia ja suuremmille määrille lisäksi FSP-suodatinsäkkiä.

Paperisuodatinpussia tulee käyttää aina yhdessä toisen suodattimen kanssa.

7.2 Märkäimurointi.

Imuroi ilman paperisuodatinpussia ja ilman suodatinsäkkiä. Laskossuodatin soveltuu märkäimurointiin, suuremmille vesimäärille pitäisi käyttää FSS-solumuovisuodatinta.

Uimuriventtiili keskeyttää imuroinnin, kun säiliö tulee täyteen. Kytke tällöin moottori pois päältä, tyhjennä säiliö ja mahdoinen laskossuodatin.

- Kahvapatkessa olevaa sivuilmaluistia pitäisi avata hieman vettä imuroitaessa.
- Ota ennen päältäkytkentää ensiksi imuletku pois nesteestä.
- Suuren imutehon ja virtausedullisen säiliönmuodon vuoksi letkusta voi juosta päältäkytkennän jälkeen hieman vettä takaisin.
- Imuroitaessa suurempia nestemääriä uimuriventtiili voi havahtua ennen aikojaan. Kytke tällöin imuri pois päältä, ota suodatin pois ja tyhjennä vesi.
- Jos imuroidaan etupäässä nestemäistä materiaalia, voidaan imuroida myös ilman suodatinta.
- Kun tämän jälkeen imuroidaan kuivaa, tulee käyttää kuivaa suodatinta.

Jos imurilla imuroidaan usein vuorotellen kuivaa ja märkää, suosittelemme käyttämään toista (vaihto-) suodatinta.

- Erittäin likaisen veden imuroimiseen suosittelemme asennetun poimusuodattimen asemesta pesukelpoisen vaahtomuovisuodattimen käyttöä. Jos vaahtomuovisuodatin ei ole toimituksessa mukana, voit tilata sen tuotenumera 41 32 97.

7.3 Säiliön tyhjentäminen.

Kytke imuri pois päältä ②a, vedä pistoke ④ irti, avaa lukitusulkimet ④. Ota yläosa ① ja imuletku pois säiliöstä ⑫. Tyhjennä säiliö kaatamalla ja vedä paperisuodatinpussi ⑯ irti imuaukosta.

8. Puhdistus.

Suodatinsäkki on puhdistettava silloin tällöin harjaamalla tai koputtamalla. Puhdista laskossuodatin pehmeällä harjalla tai tarvittaessa vedellä.

Anna suodattimen ja säiliön kuivua, jotta pöly ei tartu kosteisiin osiin. Poista kuiva imuroitu materiaali ennen märkäimurointia, jotta imuri ei likaannu voimakkaasti ja pöly kovetu kiinni.

Puhdista säiliö ja tarvikkeet vedellä. Pyyhi yläosa ① kostealla rievulla.

9. Toimenpiteet häiriöissä.

Toimintahäiriöt eivät johdu aina imurin viallisuudesta!

Häiriö: Mahdollinen syy/Toimenpide:

- Imuteho laskee. Suodatin likainen – puhdista. Paperisuodatin täynnä – vaihda. Säiliö täynnä – tyhjennä. Moottorinsuojasuodatin tukossa – puhdista. Suutin, putket tai letku tukossa – puhdista.
- Imuri ei käynnisty. Onko pistoke pistorasiassa? Onko sähköverkossa jännitettä? Onko verkkojohto kunnossa?

Älä >puutu< millään muulla tavalla imuriin, vaan ota yhteys sopimuskorjaamoon (katso oheista tiedotetta "Asiakaspalvelu/korjaamot").

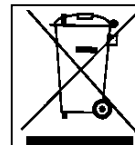
10. Tekniset tiedot.

Imurimalli	Nimellisteho	Maks. teho
HS 12.....	1000 W	1200 W
HS 14.....	1200 W	1400 W
HS 16.....	1400 W	1600 W

Imurimalli	Tyypillinen äänenpaineen taso (DIN EN 60704-1 mukaan)	Tyypillinen äänenpaineen taso, „L” Verion (DIN EN 60704-1 mukaan)
HS 12.....	72,5 dB(A)	68,0 dB(A)
HS 14.....	73,0 dB(A)	68,5 dB(A)
HS 16.....	73,5 dB(A)	69,5 dB(A)

Liitäntäjohto imureissa, joissa ei ole pistorasiaa: H05W F 2x1

Liitäntäjohto imureissa, joissa on pistorasia: H05W F 3x1,5



Käytöstä poistetut laitteet sisältävät arvokkaita, kierrätykseen soveltuvia materiaaleja. Laitetta ei saa heittää tavalliseen jättesankoon, vaan se on toimitettava vastaavien laitteiden keräyspisteeseen.

1. Υποδείξεις ασφαλείας.

- Αυτή η συσκευή είναι κατάλληλη για επαγγελματική χρήση, π. χ. σε ξενοδοχεία, σχολεία, νοσοκομεία, εργοστάσια, καταστήματα, γραφεία και κατά τη μίσθωση.
- Προσοχή! Η σκούπα δεν ενδείκνυται για την αναρρόφηση ανθυγιεινών σκονών.

Δεν επιτρέπεται να αναρροφούνται καυστικοί ή εκρηκτικοί διαλύτες ή αντικείμενα εμποτισμένα με διαλύτες, εκρηκτικές σκόνες, υγρά όπως βενζίνη, λάδι, αλκοόλη, αραιώση ή αγαθά με θερμοκρασία άνω των 60 °C. Αλλιώς υδίσταται κίνδυνος έκρηξης και φωτιάς! Η συσκευή δεν επιτρέπεται να χρησιμοποιείται κοντά σε αναφλέξιμες ουσίες και αέρια.

- Τα υλικά συσκευασία, όπως πλαστικές μεμβράνες, να μη πάνε σε παιδικά χέρια. Κίνδυνος πνιγμού.
- Η τάση στην ετικέτα με τα τεχνικά στοιχεία της συσκευής πρέπει να συμφωνεί με την τάση του δικτύου.
- Η πρίζα πρέπει να είναι ασφαλισμένη μέσω γενικής ασφάλειας με κατάλληλη ισχύ ρεύματος.
- Μη θέτετε σε λειτουργία τη συσκευή και τα εξαρτήματά της, όταν
 - υπάρχουν εμφανείς βλάβες (σχισμές/σπασίματα).
 - είναι ελαττωματικό το καλώδιο ή εάν έχει σχισμές
 - υποψία αόρατου ελαττώματος (μετά από πτώση).
- Να μη χρησιμοποιείτε ελαττωματικά καλώδια επιμήκυνσης.
- Μη τραβάτε το καλώδιο πάνω από αιχμηρές άκρες, μη το τσακίζετε και μη το σφίγγετε.
- Μη τείνετε το ακροφύσιο, το λάστιχο ή τον σωλήνα προς ανθρώπους και ζώα.
- Ιδιαίτερη προσοχή να δίδεται σε περίπτωση παιδιών και ηλικιωμένων ή αναπήρων ατόμων.
- Ιδιαίτερη προσοχή να δίδεται όταν σκουπίζονται σκάλες. Προσεχέτε να στέκεστε σταθερά.
- Η πρίζα στη συσκευή επιτρέπεται να χρησιμοποιείται μόνο για το σκοπό ο οποίος περιγράφεται στην οδηγία χρήσης.
- Σε περίπτωση ηλεκτρικών βουρτσών, να μην έρχονται σε επαφή οι περιστρεφόμενες βούρτσες με το καλώδιο.
- Προσοχή! Να χρησιμοποιείτε μόνο τις βούρτσες που ανήκουν στη συσκευή ή που περιγράφονται στην οδηγία χρήσης. Με τη χρήση άλλων βουρτσών μπορεί να παρακλυθεί η ασφάλεια.
- Σε περίπτωση που εξέρχεται αφρός ή νερό, να σβήσετε αμέσως τη συσκευή. Να αδειάσετε το δοχείο και ενδεχομένως το φίλτρο με τις δίπλες.
- Να ελέγχετε την καλή λειτουργία της πλωτής βαλβίδας, να την καθαρίζετε τακτικά και να την ελέγχετε για ενδεχόμενες βλάβες. (Αναποδογυρίστε το επάνω μέρος και προσέξτε το κλείσιμο του πλωτήρα).
- Οξέα, ασετόν και διαλύτες μπορούν να κάψουν τα τμήματα της συσκευής
- Μην αφήνετε τη μηχανή χωρίς επίβλεψη. Σε περίπτωση μεγαλύτερης διακοπής της εργασίας να βγάξετε το φως από τη πρίζα.

- Πριν από κάθε εργασία συντήρησης και μετά από κάθε χρήση να σβήνετε τη συσκευή και να τη βγάξετε από την πρίζα.
- Μη βγάξετε το φως από την πρίζα τραβώντας το από το καλώδιο.
- Σε περίπτωση που το καλώδιο της συσκευής είναι ελαττωματικό, πρέπει να αντικατασταθεί από άλλο, που θα βρείτε στον κατασκευαστή ή στο τμήμα εξυπηρέτησης πελατών του.
- Οι επισκευές να γίνονται μόνο από ειδικευμένο προσωπικό, π.χ. τεχνικό σέρβις. Να χρησιμοποιούνται μόνο γνήσια ανταλλακτικά. Οι συσκευές που δεν επισκευάστηκαν σωστά αποτελούν κίνδυνο για το χρήστη τους.
- Δεν επιτρέπεται η διεξαγωγή άλλων εργασιών εκτός αντών που αναφέρονται αδω.
- Σε περίπτωση χρήση για άλλο σκοπό εκτός αυτού για τον οποίο προορίζεται, σε περίπτωση μη σωστής χρήσης και επισκευής, δεν αναλαμβάνουμε καμία ευθύνη.

2. Πριν τη χρήση.

Διαβάστε προσεκτικά όλες τις πληροφορίες. Προσφέρουν σημαντικές υποδείξεις για τη χρήση, ασφάλεια, συντήρηση και περιποίηση. Φυλάξτε την οδηγία χρήσης προσεκτικά και δώστε την ενδεχομένως στον επόμενο ιδιοκτήτη της συσκευής.

- Οι συσκευές ανταποκρίνονται στους αναγνωρισμένους κανόνες της τεχνικής και στον ισχύοντα Νόμο Ασφαλείας Συσκευών.
- Οι συσκευές κατασκευάστηκαν σύμφωνα με τις προδιαγραφές EMV της Ευρωπαϊκής Κοινότητας 89/336/ΕΟΚ.
- Με επιφύλαξη τροποποιήσεων στην κατασκευή και στον εξοπλισμό.

3. Χρησιμοποιείτε μόνο αυθεντικά αξεσουάρ.

Βλέπε συγγμμένο φύλλο.

Περισσότερα αξεσουάρ θα βρείτε στον κατάλογο των έξτρα αξεσουάρ ή ελάτε σε επαφή μαζί μας.

4. Τομείς χρήσης.

Για υγρό και στεγνό καθαρισμό. Η συσκευή δεν είναι κατάλληλη για την αναρρόφηση ανθυγιεινών σκονών. Η συσκευή με πρίζα και αυτόματο μηχανισμό ON-OFF προορίζεται για την σύνδεση ηλεκτρικών εργαλείων.

5. Συναρμολόγηση.

Όταν ξεπακετάρετε τη συσκευή να προσέξετε να είναι πλήρης και χωρίς βλάβες από τη μεταφορά.

5.1 Δοχείο ⑫.

Στα δοχεία 20 και 32 λίτρων να ανοίξετε τα κλεισίματα ⑭, να ανασηκώσετε το επάνω τμήμα. Αναποδογυρίστε το δοχείο και πιέστε τα ρολά κατεύθυνσης με τους πίρους ⑰ μέχρι να βρουν αντίσταση. Βιδώστε τους μεγάλους τροχούς 15 στους άξονες ⑯, όπως στην εικόνα Α.

Στα δοχεία 45 λίτρων σπρώχνετε τον επισυναπτόμενο χαλύβδινο άξονα ⑯ δια μέσου της καθοδήγησης στο δοχείο. Κατόπιν μοντάρετε τους τροχούς ⑰ και τα ρολά κατεύθυνσης ⑰, όπως στην εικόνα Β.

Στα δοχεία 22, 35 λίτρων και 55 λίτρων από ανοξείδωτο χάλυβα με τραβέρσα κίνησης μοντάρονται τα ρολά κατεύθυνσης ⑰ σύμφωνα με την εικόνα C.

Βάλτε το στήριγμα του σωλήνα αναρρόφησης ⑲ (εφόσον περιλαμβάνεται στη συσκευασία) από επάνω στον οδηγό του δοχείου κα σπρώξτε τον προς τα κάτω μέχρι να βρει αντίσταση.

5.2 Φίλτρο ⑧ – ⑪.

Τοποθέτηση φίλτρου, ανάλογα με το μοντέλλο:

- Βάζετε τη φύσιγγα φίλτρου με δίπλες ⑩ μέχρι το τέρμα στο κέλυφος ⑤ και την μανταλώνετε με το κλείσιμο μπαγιονέτ ⑪, όπως στην εικόνα D. Το φίλτρο με δίπλες είναι κατάλληλο για υγρό και στεγνό καθαρισμό.
- Φίλτρο από αφρώδες υλικό
Πριν την αναρρόφηση ύδατος βγάζετε το πτυχωτό φίλτρο και ωθείτε το φίλτρο από αφορολέξ ⑧ πάνω από το περίβλημα ⑤ βλ. απεικ. E.
- Τις χάρτινες σακούλες φίλτρου ⑱ τις πιάνετε από τη φλάντζα και τις βάζετε κάθετα από επάνω στον οδηγό της οπής κυκλωνικής αναρρόφησης ⑬ μέχρι το τέρμα. Η σακούλα πρέπει να ακουμπά στο τοίχωμα του δοχείου, όπως στην εικόνα F.
- Η σακούλα αυξάνει την δυνατότητα παρακράτησης σκόνης και εξυπηρετεί στην υγιεινή διάθεση. Τα χάρτινα φίλτρα να χρησιμοποιούνται μόνο για στεγνό καθαρισμό.
- Την υφασμάτινη σακούλα φίλτρου ⑨ την βάζετε στο δοχείο ⑫ ή σε περίπτωση ανοξείδωτων δοχείων την περνάτε πάνω από το χείλος του δοχείου, όπως στην εικόνα G.
Απομακρύνετε το φίλτρο για τον υγρό καθαρισμό.

5.3 Επάνω τμήμα ①.

Το φίλτρο προστασίας κινητήρα ⑦ να το αφαιρείτε και να το καθαρίζετε από καιρού εις καιρό ή όταν μειώνεται η απόδοσή του, βλ. εικόνα ①.

Τοποθετείτε το επάνω τμήμα ① όπως στην εικόνα Η με τις σωστές πλευρές πάνω στο δοχείο. Προσέξτε την ασφάλεια κατά λάθος τοποθέτησης. Το χάρτινο φίλτρο δεν επιτρέπεται να πάθει βλάβη. Τα κλεισίματα ⑭ πρέπει να κλείνουν ασφαλέστατα.

5.4 Πρίζα με αυτόματο μηχανισμό ON-OFF

Για συσκευές με πρίζα και αυτόματο μηχανισμό ON/OFF.

Η πρίζα ②ε προορίζεται για τη σύνδεση ενός ηλεκτρικού εργαλείου. Στη θέση Ο του διακόπτη μπορείτε να χρησιμοποιήσετε την πρίζα σαν καλώδιο επιμήκυνσης (π. χ. για φωτιστικό).

Για τη σύνδεση: συσκευή αναρρόφησης και συσκευή μ៉ξιμουμ 16 Α.

Προσοχή! Κατά τη σύνδεση να σβήνετε το ηλεκτρικό εργαλείο. Ανεξάρτητα από τη θέση του διακόπτη η πρίζα με εισαγμένο το φως βρίσκεται πάντα υπό τάση.

Οι οπές αναρρόφησης των ηλεκτρικών εργαλείων δεν είναι ακόμη τυποποιημένες. Γιαυτό έχετε στη διάθεσή σας ένα αντάπτερ (Ελαστική μούφα) 547275, που προσαρμόζεται στο κάθε ηλεκτρικό εργαλείο μετά από βράχυσή του. Για περισσότερες δυνατότητες σύνδεσης αναρρόφησης ρωτήστε στο ειδικό σας κατάστημα ή στον ακτασκευαστή του ηλεκτρικού εργαλείου.

5.5 Καθαρισμός φίλτρου.

Οι συσκευές που διαθέτουν ηλεκτρομαγνητικό σύστημα καθαρισμού, μπορούν να ξετινάξουν την κολλημένη σκόνη από το φίλτρο με δίπλες ⑩, πράγμα που εγγυάται την άριστη χρήση του φίλτρου και επιμηκύνει τους κύκλους εργασίας.

6 Ηλεκτρικός εξοπλισμός.

6.1 Παραλλαγή με ταλαντευόμενο διακόπτη.

Με τον διακόπτη ②α στο επάνω τμήμα ① μπορείτε να ανάψετε και να σβήσετε τη συσκευή.

Σε συσκευές με ηλεκτρονική ρύθμιση της ισχύος αναρρόφησης υπάρχει ένα περιστρεφόμενο κουμπί ②c, με τη βοήθεια του οποίου, ανάλογα με το τί θέλετε να αναρροφήσετε, προσαρμόζεται η ισχύς αναρρόφησης.

6.2 Παραλλαγή με περιστροφικό διακόπτη.

Με τον περιστροφικό διακόπτη ②α, βλέπε απεικ. 1 στο επάνω μέρος ① ενεργοποίηση/απενεργοποίηση συσκευής, (ή συνδέστε στην αυτόματη λειτουργία ή στη λειτουργία δόνησης).

O = απορροφητήρας >αβηστός<

I ελάχ. = απορροφητήρας >αβηστός<
(χειροκίνητη λειτουργία) μειωμένη απόδοση αναρρόφησης

I ανώτ. = απορροφητήρας >αβηστός<
(χειροκίνητη λειτουργία) πλήρης απόδοση αναρρόφησης

A = Λειτουργία ετοιμότητας για την αυτόματη ενεργοποίηση/απενεργοποίηση.
(ο απορροφητήρας ανάβει και σβήνει μέσω του ηλεκτρικού εργαλείου)

AR = Λειτουργία ετοιμότητας για την αυτόματη ενεργοποίηση/απενεργοποίηση.
(ο απορροφητήρας ανάβει και σβήνει μέσω του ηλεκτρικού εργαλείου)

Επιπροσθέτως, σε περίπτωση που ελαττώνεται η απόδοση αναρρόφησης, το αργότερο, όμως, κατά το άναμμα της ένδειξης του ρυθμού ογκομετρικής παροχής, ενεργοποιείται ο αυτόματος καθαρισμός φίλτρου για περ. 7 δευτερόλεπτα.

Προς τούτο, ο απορροφητήρας εκμεταλλεύεται την παύση εργασίας, δηλαδή, το ηλεκτρικό εργαλείο πρέπει να είναι αποσυνδεδεμένο ή να αποσυνδέεται.

7. Αναρρόφηση.

Σε συσκευές με λαβή-σωλήνα μπορείτε με τον αεροσύρτη να ρυθμίσετε την ισχύ αναρρόφησης.

7.1 Στεγνός καθαρισμός.

Μόνο με στεγνό φίλτρο, συσκευή και αξεσουάρ για να μη κολλάει η σκόνη και σχηματίζει κρούστα.

7.2 Υγρός καθαρισμός.

Η αναρρόφηση γίνεται χωρίς χάρτινο φίλτρο και χωρίς σακούλα φίλτρου. Το φίλτρο με δίπλες είναι κατάλληλο για την υγρή αναρρόφηση, σε περίπτωση μεγάλων ποσοτήτων να χρησιμοποιείται ένα φίλτρο από αφρώδες υλικό FSS.

Η πλωτή βαλβίδα διακόπτη σε περίπτωση γεμάτου δοχείου την λειτουργία. Σβήστε τον κινητήρα και αδειάστε το δοχείο και ενδεχομένως το φίλτρο με δίπλες.

- Κατά την απορρόφηση νερού να ανοιχθεί ελάχιστα ο σύρτης αερισμού στο σωλήνα-χειρολαβή.
- Πριν το σβήσιμο βγάλτε πρώτα τον σωλήνα από το υγρό.
- Σε περίπτωση υψηλής ισχύος αναρρόφησης και ανάλογα εύκολου για την ροή σχήματος του δοχείου, μπορεί μετά το σβήσιμο να επιστρέψει λίγο νερό από το σωλήνα.
- Σε περίπτωση αναρρόφησης μεγαλύτερων ποσοτήτων υγρού μπορεί να ενεργοποιηθεί πριν από την ώρα της η πλωτή βαλβίδα. Βγάλτε το φίλτρο και αδειάστε το νερό.
- Σε περίπτωση κυρίως υγρών υλικών αναρρόφησης μπορεί η λειτουργία να γίνει και χωρίς φίλτρο.
- Σε περίπτωση που αμέσως μετά ακολουθήσει αναρρόφηση στεγνή, να τοποθετήσετε ανταλλακτικό φίλτρο.
- Κατά την απορρόφηση λίαν ακάθαρτου νερού σας συνιστούμε τη χρήση φίλτρου από αφρώδες υλικό που να πλένεται, αντί το τοποθετημένο φίλτρο με πτυχές. Εάν δεν συμπεριλαμβάνεται το φίλτρο από αφρώδες υλικό, μπορείτε να το παραγγείλετε με τον αριθμό παραγγελίας εξαρτημάτων 41 32 97.

7.3 Αδειασμα δοχείου

Σβήστε τη συσκευή ②α, βγάλτε το φιν ④, ανοίξτε τα κλεισίματα ④. Βγάλτε το επάνω τμήμα ① και τον σωλήνα αναρρόφησης από το δοχείο ②. Αδειάστε το δοχείο ή βγάλτε τη χάρτινη σακούλα φίλτρου ⑧ από την οπή αναρρόφησης.

8. Καθαρισμός

Από καιρού εις καιρό να βουρτσίζετε ή να τινάζετε τη σακούλα φίλτρου. Το φίλτρο με δίπλες το καθαρίζετε με μαλακιά βούρτσος και ενδεχομένως με νερό. Αφήστε το φίλτρο και το δοχείο να στεγνώσουν, για να μη κολλήσει η σκόνη σε υγρά μέρη. Προς αποφυγή δημιουργίας κρούστας πολλών ακαθαρσιών, απομακρύνετε πρώτα τα στεγνά αναρροφηθέντα απορρίμματα και μετά συνεχίστε με την αναρρόφηση υγρών.

Το δοχείο και τα αξεσουάρ καθαρίζονται με νερό. Σκουπίστε το επάνω τμήμα ① με υγρό πανί.

9. Τι θα κάνετε σε περίπτωση βλάβης

Οι βλάβες λειτουργίας δεν οφείλονται πάντα σε ελαττώματα της συσκευής!

Βλάβη:

- μείωση της αναρροφητικής ισχύος.

Ενδεχόμενη αιτία/επισκευή:

λερωμένο φίλτρο – να καθαριστεί
γεμάτο φίλτρο – να αντικατασταθεί
γεμάτο δοχείο – να αδειαστεί
μπλοκαρισμένο φίλτρο ασφαλείας κινητήρα – να καθαριστεί
βουλωμένο ακροφύσιο, σωλήνες ή λάστιχο – να καθαριστούν

- η συσκευή δεν παίρνει εμπρός

είναι το φως στη πρίζα;
δίκτυο χωρίς τάση;
είναι εντάξει το καλώδιο

Μην κάνετε καμία άλλη επέμβαση, αλλά αποτανθείτε προς το τμήμα εξυπηρέτησης πελατών (βλέπε συνημμένο φύλλο “Εξυπηρέτηση πελατών-Συνεργεία”).

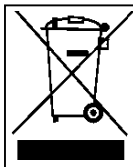
10. Τεχνικά στοιχεία

Μοντέλλο	Ονομ. ισχύς	Ανώτ. ισχύς
HS 12.....	1000 W	1200 W
HS 14.....	1200 W	1400 W
HS 16.....	1400 W	1600 W

Μοντέλλο	Τυπ. στάθμη ακουστ. πίεσης (DIN EN 60704-1)	Τυπ. στάθμη ακουστ. πίεσης στο μοντ. L (DIN EN 60704-1)
HS 12.....	72,5 dB(A)	68,0 dB(A)
HS 14.....	73,0 dB(A)	68,5 dB(A)
HS 16.....	73,5 dB(A)	69,5 dB(A)

Καλώδιο για συσκευές χωρίς πρίζα: HO5VV F 2x1

Καλώδιο για συσκευές με πρίζα: HO5VV F 3x1,5



Οι παλιές συσκευές περιέχουν πολύτιμα μέταλλα, που είναι κατάλληλα για ανακύκλωση. Μη πετάτε τη συσκευή στα οικιακά απορρίμματα, αλλά να την αποσύρετε σωστά μέσω Υπηρεσιών Συγκέντρωσης Υλικών Ανακύκλωσης.

1. Güvenlik Uyarısı

- Bu cihaz, örneğin hoteller, okullar, hastaneler, atölyeler, fabrikalar, dükkanlar, bürolar ve kiralama şirketleri gibi ticari kullanımlar için uygundur.
- Dikkat! Emici, sağlığı tehdit eden tozların emilmesi için uygun değildir.

Emici ile yanıcı veya patlayıcı çözücü maddelerin, çözücü madde içerikli malzemelerin, patlama tehlikesi olan tozların, benzin, yağ, alkol, inceltici gibi sıvıların ve 60 °C'den daha sıcak malzemelerin emilmesi yasaktır. Aksi durumda patlama ve yangın tehlikesi bulunur! Cihazın, alevlenebilir gazların ve maddelerin yakınında kullanılması yasaktır.

- Folyo torbalar gibi ambalaj malzemeleri çocukların eline geçmemelidir. Boğulma tehlikesi.
- Cihazın tip levhasında yazılı gerilim ile şebeke gerilimi aynı olmalıdır.
- Priz, uygun bir amperaj ile ev sigortası üzerinden emniyete alınmalıdır.
- Aksesuar ile birlikte cihazları, aşağıda belirtilen durumlarda işleme almayınız:
 - Cihazda gözle görülebilir hasarların (çatlaklar/kırılmalar) olması
 - Şebeke bağlantı hattının bozuk olması veya hatta çatlamlar/yırtılmalar olması ve/veya yıpranma (eskime) görülmesi
 - Gözle görülemeyen bir arızanın (cihazın devrilmesinden sonra) mevcut olduğu şüphesi durumunda
- Hasarlı uzatma hatları kullanmayınız.
- Bağlantı hattını keskin kenarlar üzerinden geçirmeyiniz, hattı bükmeyiniz veya sıkıştırmayınız.
- Memeyi, hortumu veya boruyu insanlara veya hayvanlara doğru tutmayınız.
- Çocuklarda, yaşlı veya hasta/sakat insanlarda daha fazla dikkat edilmesi gereklidir.
- Merdivenlerin emilmesinde özellikle dikkat edilmesi gereklidir. Sağlam durmanıza dikkat ediniz.
- Cihazdaki priz, yalnızca kullanım kılavuzunda belirtilen amaçlar için kullanılabilir.
- Elektrikli fırçalarda, döner fırçaların şebeke bağlantı hattı ile temas etmemesini sağlayınız.
- Dikkat! Yalnızca cihaz için öngörülen veya kullanım kılavuzunda belirtilen fırçalar kullanınız. Başka fırçaların kullanılması güvenliği olumsuz yönde etkileyebilir.
- Köpük veya su taşmasında cihazı derhal kapayınız. Kabı ve gerektiğinde katlanmış filtreyi boşaltınız.
- Şamandıra valfin işlevini kontrol ediniz, valfi düzenli olarak temizleyiniz ve hasar belirtilerine ilişkin kontrol ediniz. (Üst parçayı çeviriniz ve şamandıranın kapanmasına dikkat ediniz.)
- Asitler, aseton ve çözücü maddeler cihaz parçalarını aşındırabilir.

- Cihazı kontrolsüz bir şekilde ortalıkta bırakmayınız. Çalışmaya uzun süre ara vereceğiniz zaman cihazın fişini çekiniz.
- Her bakım çalışmasından veya her kullanımdan sonra cihazı kapayınız ve fişi prizden çekiniz.
- Cihazın fişini, bağlantı hattından tutarak prizden çekmeyiniz.
- Cihazın bağlantı hattı hasar gördüğü takdirde, üreticiden veya Müşteri Servisi'nden temin edilebilen özel bağlantı hattı ile değiştirilmelidir.
- Onarım işlerini yalnızca uzmanlara, örn. Müşteri Servisi, yaptırınız. Yalnızca orijinal yedek parçalar kullanınız. Usulüne uygun olarak onarılmamış cihazlar kullanıcı için bir tehlike oluşturur.
- İşbu kullanım kılavuzunda belirtilmeyen başka işlerin uygulanması yasaktır.
- Cihazın belirtilen amaçlar haricinde kullanılmasından, usulüne uygun olmayan kullanımdan veya usulüne uygun olmayan onarımlardan kaynaklanacak muhtemel hasarlardan sorumlu tutulmayız.

2. Kullanımdan Önce

Belirtilen tüm bilgileri dikkatlice okuyunuz. Bu bilgiler kullanım, güvenlik, bakım ve onarım için önemli uyarılar içermektedir. İşbu kullanım kılavuzunu dikkatlice saklayınız ve gerektiğinde kılavuzu sonraki kullanıcıya veriniz.

- Cihazlar, tekniğe ilişkin kabul edilen kurallara ve güncel cihaz güvenlik yasasına uygundur.
- Cihazlar, Avrupa Birliği'nin EMC Yönergelerine 89/336/AET ve Alçak gerilim Yönergelerine uygun olarak yapılmıştır.
- Yapı ve donanım değişiklik yapma hakkı saklıdır.

3. Sadece orijinal aksesuar kullanınız.

Ek sayfaya bakınız.

Diğer aksesuarlar için Özel Aksesuar Listesi'ne bakınız ve ilgili yerden bilgi talep ediniz.

4. Kullanım Alanları

Islak ve kuru emme için. **Sağlığı tehdit edici tozların emilmesi için uygun değildir.** Prizli ve Çalıştırma/Kapama otomatığına sahip emici, elektrikli aletlerin bağlantısı için öngörülmüştür.

5. Bütünlük

Cihazı ambalajdan çıkartırken parçaların eksiksiz olduklarını ve cihazı nakliye hasarlarına yönelik kontrol ediniz.

5.1 Kap ⑫.

20 L ve 32 L- kaplarda mandallı kilitlemeleri ⑭ açınız, üst parçayı ① kaldırınız. Kabı deviriniz ve **kılavuz makaralarını yerine yerleşinceye kadar pimler ⑰ ile bastırınız.** Büyük tekerlekleri ⑮ aksa ⑯ vidalayınız, bkz. Şekil A.

45 L-kaplarda teslim edilen çelik aks ⑯ kaptaki kılavuzdan geçirilerek itilir. Daha sonra, tekerlekler ⑮ ve kılavuz makaraları ⑰ Şekil B'de gösterildiği şekilde monte edilir.

Sürüş traversli 22 L, 35 L ve 55 L-özel çelik kaplara sahip cihazlarda, kılavuz makaraları ⑰ Şekil C'de gösterildiği şekilde monte edilir.

Emme borusu tutucusunu ⑱ (teslimat kapsamında yer aldığı takdirde) kaptaki kılavuza üst taraftan yerleştiriniz ve yerine girinceye kadar aşağı doğru itiniz.

5.2 Filtre ⑧ – ⑪.

Modele bağlı olarak filtreyi takmak:

- **Katlanmış filtre elemanını ⑩** dayanma noktasına kadar gövdenin ⑤ üzerinden geçiriniz ve süngü kilidi ⑪ kilitleyiniz, bkz. Şekil D. Katlanmış filtre ıslak ve kuru emme işlemi için uygundur.
- **Köpüklü plastik filtre**
Suyu emmek için katlanır filtreyi önceden çıkartınız, sünger filtreyi ⑧ gövdenin üzerine ⑤ geçiriniz. Şekil E'ye bakınız.
- **Kağıt filtre torbasını ⑱** flanş kısmından tutunuz ve dikey olarak üst taraftan siklon emme deliğinin kılavuzuna ⑲ dayama noktasına kadar yukarı itiniz. Torba, kabın duvarına dayanmalıdır, bkz. Şekil F. Özel çelik kaplarda flanşı öncelikle aşağından ve sonra yukarıdan emme borusu manşonuna takınız ve dayama noktasına kadar yukarı itiniz.
- **Torba, toz toplama kapasitesini artırır ve tozların hijyenik olarak imha edilmesini sağlar. Kağıt filtre torbalarını yalnızca kuru emme işleminde kullanınız.**
- **Filtre torbasını ⑨** kaba ⑫ yerleştiriniz veya özel çelik kaplarda kabın kenarında kıvrınız, bkz. Şekil G. Filtreyi ıslak emme işlemi için çıkarınız.

5.3 Üst parça ①

Motor koruma filtresini, ⑦ belirli zamanlarda veya azalan emme performansında temizlemek için çıkarınız, bkz. Şekil I. **Üst parçayı ①**, Şekil H'ye uygun olarak yan tarafa doğru kabın üzerine oturtunuz. Burulma korumasını dikkate alınız. Kağıt filtre torbası ⑱ hasar görmemelidir ve mandallı kilitlemeler ⑭ sağlam bir şekilde yerlerine girmelidir.

5.4 Çalıştırma/Kapama otomatığına sahip priz

Prize ve Çalıştırma/Kapama otomatığına sahip emici için. Priz ②e, elektrikli bir aletin bağlantısı için öngörülüdür. Priz, "O" anahtar konumunda uzatma hattı (örneğin lamba için) olarak kullanılabilir. Bağlantı değeri: Emici ve cihaz azami 16 A.

Dikkat! Elektrikli alet, bağlantısı yapıldığı sırada çalışır durumda olmamalıdır. Priz, fiş takılı olduğu sürece anahtar konumundan bağımsız olarak daima gerilim barındırır.

Elektrikli aletlerin emme deliklerine ilişkin henüz bir standart yoktur. Bu nedenle, kısaltılarak elektrikli alete uygun hale getirilebilen bir adaptör (Latik manşon) 547275 kullanılabilir.

Başka emme bağlantıları için yetkili satıcıya veya elektrikli aletin üreticisine danışınız.

5.5 Filtre Temizleme işlevi

Elektromanyetik temizleme işlevi ile donatılı cihazlar, yapışan tozu katlanmış filtreden ⑩ silkeleyebilir. Bu işlev katlanmış filtrenin kusursuz kullanımını sağlar ve çalışma periyotlarını uzatır.

6. Elektrikli donatım

6.1 Devirme şalterli model

Üst parçada ① yer alan **anahtar ②a** ile cihaz çalıştırılır/kapatılır.

Elektronik emme gücü ayarlamasına sahip cihazlarda, emilecek malzemeye bağlı olarak emicinin emme performansının uygun hale getirilmesi için bir döner düğme ②c bulunur.

6.2 Döndürme şalterli model

Döndürme şalter ②a ile şekil 1'e bakınız, üst parçada ① aleti açınız / kapatınız, (veya otomatik çalıştırmayı veya sallama işletmesini açınız).

0 = Emici >kapalı<

I min = Emici >açık< (elle işletme)
düşürülmüş emme gücü

I max = Emici >açık< (elle işletme) azami emme gücü

A = Açma / kapatma otomatığı için hazır bulunma işletmesi. (Emici, E aleti tarafından açılıp kapatılmaktadır)

AR = Açma / kapatma otomatığı için hazır bulunma işletmesi. (Emici, E aleti tarafından açılıp kapatılmaktadır).

Ayrıca emme gücü azaldığında, fakat en geç hacim akım göstergesinin yanması durumunda, otomatik filtre temizleme sistemi yakl. 7 san. için çalıştırılır.

Bunun için emici çalışma paydosunu kullanmaktadır, yani E aletinin kapalı olması veya kapatılması gerekmektedir.

7. Emmek

Tutma borusuna sahip cihazlarda yan hava sürgüsü ile emme performansı emilecek malzemeye uygun hale getirilebilir.

7.1 Kuru emme

Emilen tozun yapışmaması ve kabuk bağlamaması için yalnızca **kuru** filtre, cihaz ve aksesuar ile gerçekleştirilir. Kurum, çimento, çips, un veya benzeri tozların emilmesi gerektiği takdirde, kağıt filtre torbası ve daha büyük emilecek malzeme miktarlarında ek olarak bir filtre torbası FSP kullanmanızı tavsiye ederiz. Kağıt filtre torbasını daima ikinci bir filtreyle bağlantılı olarak kullanınız.

7.2 Islak emme

Kağıt filtre torbası veya filtre torbası olmadan eminiz. Katlanmış filtre ıslak emme işlemi için uygundur. Daha fazla su miktarlarında köpüklü plastik filtre FSS kullanılmalıdır. Şamandıra valfı, kap dolduğunda emme işlemi durdurur. Motoru kapayınız, kabı ve gerektiğinde katlanmış filtreyi boşaltınız.

- Suyun emilmesi sırasında tutma borusundaki yan hava sürgüsü kısıtlı miktarda açılmalıdır.
- Cihazı kapamadan önce ilk olarak emme hortumunu sıvıdan çıkarınız.
- Yüksek emme performansı ve akışı kolaylaştıran kabın şekli nedeniyle cihazın kapatılmasından sonra hortumdan biraz su geri akabilir.
- Daha fazla miktardaki sıvıların emilmesinde şamandıra valfı zamanından önce devreye girebilir. Cihazı kapayınız, filtreyi çıkarınız ve suyu boşaltınız.
- Aşırı akışkan sıvı halindeki emilecek malzemede filtre kullanılmadan da emilebilir.
- Ardından gerçekleştirilecek kuru emme işleminde kuru filtreyi takınız. Kuru ve ıslak emme işlemi arasında sıkça geçiş yapılması durumunda ikinci bir (değiştirme) filtrenin kullanılmasını tavsiye ederiz.
- Aşırı kirli su emme işleminde, monte edilmiş katlanmış filtre yerine yıkanabilir bir köpüklü plastik filtrenin kullanılmasını tavsiye ederiz. Köpüklü plastik filtre teslimat kapsamına dahil olmadığı takdirde, bu filtre Aksesuar Ürün No. 41 32 97 ile sipariş edilebilir.

7.3 Kabı boşaltmak

②'yi kapayınız, fişi ④ çekiniz, mandallı kilitlemeleri ⑭ açınız. Üst parçayı ① ve emme hortumunu kaptan ⑫ sökünüz. Kabı deviriniz veya kağıt filtre torbasını ⑯ emme deliğinden çekerek çıkarınız.

8. Temizlik

Filtre torbasını belirli zamanlarda silkeleyiniz veya vurarak boşaltınız. Katlanmış filtreyi yumuşak bir fırça veya gerektiğinde su ile temizleyiniz. Tozun nemli parçalara yapışmaması için filtreyi ve kabı kurutunuz. Aşırı kirlenmeyi ve kabuk bağlamayı önlemek için ıslak emme işleminden önce emilecek kuru malzemeyi çıkarınız. Kabı ve aksesuarı su ile temizleyiniz. Üst parçayı ① nemli bir bez ile siliniz.

9. Arızalarda sorunu çözmek

İşlev arızalarının nedeni, her zaman cihazın bozulduğuna bağlı değildir!

Arıza:	Olası neden/Giderme:
– Emme performansın azalması.	Filtre kirli – temizlemek. Kağıt filtresi dolu – değiştirmek. Kap dolu – boşaltmak. Motor koruma filtresi tıkalı – temizlemek. Meme, boru veya hortum tıkalı – temizlemek.
– Cihaz çalışmıyor.	Fiş, prize takılı mı? Şebeke gerilimsiz mi? Şebeke hattında sorun var mı?

Burada belirtilenler haricinde başka >müdahaleler< yapmayınız ve Müşteri Servisi Atölyesi'ne başvurunuz (Ek sayfa 'Müşteri hizmet atölyelerine' bakınız).

10. Teknik Özellikler

Cihaz modeli	Nominal güç	Azami güç
HS 12.....	1000 W	1200 W
HS 14.....	1200 W	1400 W
HS 16.....	1400 W	1600 W

Cihaz modeli	Tipik ses basıncı seviyesi (DIN EN 60704-1'e göre)	"L" modelinde tipik ses basıncı seviyesi (DIN EN 60704-1'e göre)
HS 12.....	72,5 dB(A)	68,0 dB(A)
HS 14.....	73,0 dB(A)	68,5 dB(A)
HS 16.....	73,5 dB(A)	69,5 dB(A)

Prize sahip olmayan cihazlarda bağlantı hattı: H05VV F 2 x 1

Prize sahip cihazlarda bağlantı hattı: H05VV F 3 x 1,5

1. Wskazówki na temat bezpiecznej pracy. ⚠

- Urządzenie nadaje się do profesjonalnego sprzętania, np. w hotelach, szkołach, szpitalach, warsztatach, fabrykach, sklepach, biurach i lokalach na wynajem.
- Uwaga! Odkurzacz nie jest przeznaczony do odsysania pyłów zagrażających zdrowiu człowieka.

Nie wolno wciągać palnych lub wybuchowych rozpuszczalników, materiałów nasyconych rozpuszczalnikami, pyłów o własnościach wybuchowych, cieczy jak benzyna, olej, alkohol, rozcieńczalnik lub przedmiotów o temperaturze powyżej 60 °C. Może wystąpić zagrożenie wybuchem i pożarem. Nie wolno użytkować urządzenia w pobliżu palnych gazów lub substancji.

- Opakowania, jak woreczki foliowe, nie mogą dostać się w ręce dzieci. Zachodzi niebezpieczeństwo uduszenia.
- Napięcie podane na tabliczce znamionowej urządzenia musi być zgodne z napięciem sieci.
- Gniazdo sieciowe musi być zabezpieczone domowym bezpiecznikiem o odpowiednim prądzie znamionowym.
- Nie wolno użytkować urządzenia, w tym także wyposażenia, jeśli:
 - urządzenie wykazuje widoczne uszkodzenia (rysy, pęknięcia),
 - przewód zasilania sieciowego jest uszkodzony albo wykazuje widoczne rysy lub oznaki starzenia,
 - istnieje podejrzenie niewidocznego uszkodzenia (po upadku na ziemię).
- Nie wolno używać uszkodzonych przedłużaczy zasilających.
- Nie przeciągać przewodu zasilania sieciowego przez ostre krawędzie, nie zginać i nie ścisnąć.
- Nie kierować ssawki, węża lub rury na ludzi lub zwierzęta.
- Zachować szczególną ostrożność w razie obecności dzieci, osób starszych lub niepełnosprawnych.
- Szczególną ostrożność zachować przy odkurzaniu schodów. Uważać na stabilną postawę.
- Gniazdo wtykowe na urządzeniu może być użytkowane tylko dla celów opisanych w instrukcji obsługi.
- W razie używania napędzanych elektrycznie szczotek, nie dopuszczać do zetknięcia się szczotek z przewodem zasilającym.
- Uwaga! Używać tylko szczotek stanowiących wyposażenie urządzenia albo opisanych w instrukcji obsługi. Używanie innych szczotek może pogorszyć bezpieczeństwo użytkowania urządzenia.
- W razie wycieku piany lub wody natychmiast wyłączyć odkurzacz. Opróżnić zbiornik i w razie potrzeby filtr labiryntowy.
- Systematycznie kontrolować działanie zaworu pływakowego, czyścić go i sprawdzać pod kątem oznak uszkodzeń. (Przekręcić część górną i sprawdzić zamykanie zaworu przez pływak.)
- Kwasy, aceton i rozpuszczalniki mogą spowodować uszkodzenie części urządzenia.

- Nie wolno pozostawiać bez nadzoru urządzenia gotowego do pracy. W razie dłuższych przerw w pracy wyjmować wtyk z gniazda sieciowego.
- Przed każdą czynnością czyszczenia lub konserwacji i po każdym użyciu należy urządzenie wyłączyć i wyjąć wtyk z gniazda sieciowego.
- Nie wolno wyjmować wtyku z gniazda sieciowego ciągnąc za przewód.
- W razie uszkodzenia przewodu zasilającego urządzenia należy wymienić go na specjalny przewód zasilający, który można nabyć u producenta albo w autoryzowanym serwisie.
- Naprawy należy zlecać tylko osobom o odpowiednich kwalifikacjach, np. autoryzowanemu serwisowi. Stosować tylko oryginalne części zamienne. Nieprawidłowo naprawione urządzenia stwarzają zagrożenie dla użytkownika.
- Nie wolno wykonywać prac innych, niż tutaj opisane.
- Nie przyjmujemy odpowiedzialności w przypadku szkód spowodowanych przez celowe przeróbki, nieprawidłową obsługę albo nieprawidłowo wykonaną naprawę.

2. Przed użyciem.

Prosimy o uważne przeczytanie wszystkich informacji. Zawarte są tam wskazówki na temat prawidłowego użytkowania, bezpiecznej pracy oraz czyszczenia i konserwacji urządzenia. Instrukcję obsługi należy starannie przechowywać, a w razie zbycia urządzenia przekazać nowemu właścicielowi.

- Nasze urządzenia odpowiadają uznanym zasadom techniki i aktualnym przepisom ustawowym o bezpieczeństwie urządzeń technicznych.
- Nasze urządzenia są skonstruowane zgodnie z dyrektywami EG 89/336/EEG o tolerancji elektromagnetycznej oraz o urządzeniach niskiego napięcia.
- Zastrzegamy sobie prawo do zmian konstrukcji i wyposażenia.

3. Stosuj tylko oryginalne wyposażenie.

Patrz załączony arkusz.

Informacji o **dalszym wyposażeniu** można zasięgnąć w liście wyposażenia specjalnego albo otrzymać je na zapytanie.

4. Zastosowanie.

Do odkurzania na mokro i na sucho. **Nie nadaje się do odsysania szkodliwych dla zdrowia pyłów.** Odkurzacz z gniazdem wtykowym i automatycznym włączaniem/wyłączaniem służy do podłączania elektronarzędzi.

5. Montaż.

Podczas rozpakowywania urządzenia sprawdzić kompletność i uszkodzenia transportowe.

5.1 Zbiornik ⑫.

W przypadku zbiorników 20 l i 32 l otworzyć zamki zatrzaskowe ⑭ i zdjąć część górną ①. Odwrócić zbiornik i **wcisnąć rolki skrętne z czopem ⑰** aż do zatrzasknięcia. Przykręcić duże koła ⑮ do osi ⑯, patrz rys. A.

W przypadku zbiorników 45 l oś stalową (na wyposażeniu) ⑯ wsunąć na zbiornik przez prowadnicę. Następnie zmontować koła ⑮ i rolki skrętne ⑰, jak pokazano na rys. B.

W przypadku urządzeń ze zbiornikami 22 L, 35 l i zbiornikami ze stali nierdzewnej 55 L z poprzeczką wózka zmontować rolki skrętne ⑰, jak pokazano na rys. C.

Uchwyt rury ssącej ⑱ (o ile wchodzi w zakres dostawy) włożyć od góry do prowadnicy na zbiorniku i wsunąć w dół aż do zatrzasknięcia.

5.2 Filtr ⑧ – ⑪.

Założyć filtr; w zależności od modelu:

- **Prosto wsunąć wkład filtra labiryntowego ⑩** przez obudowę ⑤ aż do oporu i zamknąć połączenie bagnetowe ⑪, patrz rys. D. Filtr labiryntowy nadaje się do odkurzania na mokro i na sucho.
- **Filtr piankowy**
Przed zasysaniem wody wyjąć fałdowany filtr, filtr piankowy ⑥ nasunąć na obudowę ⑤, patrz: rys. E.
- **Papierowy filtr workowy ⑱** uchwycić za kołnierz i wsunąć pionowo z góry do prowadnicy cyklonowego otworu ssącego ⑲ do wyczuwalnego oporu. Worek musi przylegać do ściany zbiornika, patrz rys. F. W przypadku zbiorników ze stali nierdzewnej założyć kołnierz na króciec ssący najpierw od dołu, a potem od góry i wsunąć aż do oporu.
- **Filtr workowy zwiększa zdolność pochłaniania pyłu i pomaga w higienicznym usuwaniu odpadów. Papierowe filtry workowe mogą być używane tylko do odkurzania na sucho.**
- **Włożyć filtr workowy ⑲** do zbiornika ⑫, a w przypadku zbiorników ze stali nierdzewnej owinąć wokół krawędzi zbiornika, patrz rys. G. W razie odkurzania na mokro wyjąć filtr.

5.3 Część górną ①.

Filtr ochronny silnika ⑦ okresowo albo w razie pogorszenia mocy ssania wyjąć w celu oczyszczenia, patrz rys. I. **Część górną ①** nałożyć na zbiornik właściwą stroną wg rys. H. Uważać na zabezpieczenie przed skręceniem. Papierowy filtr workowy ⑱ nie może zostać uszkodzony a zamki zatrzaskowe ⑭ muszą być dokładnie zatrzasknięte.

5.4 Gniazdo wtykowe z automatycznym włączaniem/wyłączaniem.

dla odkurzacza z gniazdem z automatycznym włączaniem/wyłączaniem.

Gniazdo wtykowe ② e jest przeznaczone do podłączenia elektronarzędzia. W położeniu wyłącznika „O” można używać gniazda wtykowego jako przedłużacza (np. dla lampy oświetlającej). Obciążenie prądowe: odkurzacz i elektronarzędzie max 16 A.

Uwaga! Elektronarzędzie musi być podczas podłączania wyłączone. Przy włączonym do gniazda ściennego wtyku sieciowym gniazdo wtykowe jest zawsze pod napięciem niezależnie od położenia wyłącznika.

Otwory do odsysania na elektronarzędziu są jeszcze nieznormalizowane. Dlatego na wyposażeniu znajduje się przystawka (Gumowa mufa) 547275, którą można dopasować do odpowiedniego elektronarzędzia przez skrócenie. Informacji o innych połączeniach przewodów ssących udziela specjalistyczna placówka handlowa albo producent elektronarzędzia.

5.5 Układ czyszczenia filtra.

Odkurzacze wyposażone w elektromagnetyczny układ do oczyszczania filtra mogą strzępywać pył nagromadzony na filtrze ⑩ labiryntowym. Zapewnia to optymalne wykorzystanie filtra labiryntowego i przedłuża okres użytkowania odkurzacza między zabiegami konserwacji.

6. Wyposażenie elektryczne.

6.1 Wersja z wyłącznikiem kołyskowym.

Wyłącznikiem **głównym ②a** na górną część ① można urządzenie włączyć lub wyłączyć.

W odkurzaczach z elektronicznym regulatorem mocy ssania występuje pokrętko ②c, przy pomocy którego można dobrać moc ssania zależnie od rodzaju wciąganego pyłu.

6.2 Wersja z wyłącznikiem obrotowym.

Z wyłącznikiem obrotowym ②a, patrz rys. 1 przy części górnej ① urządzenie włączyć / wyłączyć, (albo przełączyć na tryb automatyczny lub na wibrację).

0 = odkurzacz >WYŁ<

I min = odkurzacz >ZAŁ< (praca sterowana manualnie)
zredukowana moc ssania

I max = odkurzacz >ZAŁ< (praca sterowana manualnie)
pełna moc ssania

A = tryb gotowości dla automatycznego włączania i wyłączania, (odkurzacz jest włączany i wyłączany przez narzędzie o napędzie elektrycznym)

AR = tryb gotowości dla automatycznego włączania i wyłączania, (odkurzacz jest włączany i wyłączany przez narzędzie o napędzie elektrycznym).

Dodatkowo, przy spadającej mocy ssania, a najpóźniej po zwłżeniu wskazania strumienia objętości, włącza się na około 7 sekund automatyczne czyszczenie filtra.

Odkurzacz włącza tę funkcję tylko w przerwie w pracy, co oznacza, że narzędzie o napędzie elektrycznym musi być albo zostać wyłączone.

7. Odkurzanie.

W odkurzaczach z rurą z uchwytem można przy pomocy suwakowego regulatora powietrza obcego dobrać moc ssania zależnie od rodzaju wciąganego pyłu.

7.1 Odkurzanie na sucho.

Tylko **suchym** filtrem, odkurzaczem i wyposażeniem, aby pył nie przylegał i nie tworzył narostu.

W razie usuwania odkurzaczem sadzy, cementu, gipsu, mąki lub podobnych pyłów, zalecamy stosowanie papierowego filtra workowego, a przy większych ilościach dodatkowo także filtra workowego FSP.

Papierowy filtr workowy musi być używany zawsze w połączeniu z drugim filtrem.

7.2 Odkurzanie na mokro.

Odkurzać bez papierowego filtra workowego i bez tkaninowego filtra workowego. Do odkurzania na mokro przeznaczony jest filtr labiryntowy, przy większych ilościach wody należy używać filtra piankowego FSS.

Zawór pływakowy przerywa odsysanie w razie zapełnienia zbiornika. Wtedy należy wyłączyć silnik i opróżnić zbiornik, a w razie potrzeby oczyścić filtr labiryntowy.

- W czasie odsysania wody należy lekko otworzyć suwakowy regulator powietrza obcego na rurze z uchwytem.
- Przed wyłączeniem odkurzacza najpierw wyjąć wąż ssący z cieczy.
- Ze względu na dużą moc ssania i hydrodynamiczny kształt zbiornika, po wyłączeniu odkurzacza z węża może wycieć nieco wody.
- Przy odsysaniu większych ilości cieczy zawór pływakowy może zadziałać przedwcześnie. Wtedy należy wyłączyć odkurzacz, wyjąć filtr i usunąć wodę.
- W przypadku odsysania głównie cieczy można użytkować odkurzacz także bez filtra.
- W razie zmiany pracy na odkurzanie na sucho należy założyć suchy filtr. W razie częstego zmieniania odkurzania na sucho i na mokro zalecamy posługiwanie się drugim (wymiernym) filtrem.
- W razie odsysania bardzo brudnej wody zalecamy stosowanie dającego się prać filtra piankowego zamiast fabrycznie zamontowanego filtra labiryntowego. Jeśli filtr piankowy nie wchodzi w zakres dostawy urządzenia, można go zamówić pod numerem wyposażenia 41 32 97.

7.3 Opróżnianie zbiornika.

Wyłączyć odkurzacz ②a, wyjąć wtyk ④ z gniazda, otworzyć zamki zatraskowe ⑭. Zdjąć część górną ① i wąż ssący ze zbiornika ⑩. Usunąć nieczystości ze zbiornika lub zdjąć papierowy filtr workowy ⑮ z otworu ssącego.

8. Czyszczenie

Filtr workowy należy okresowo czyścić szczotką lub trzepać. Filtr labiryntowy czyścić miękką szczotką albo przemywać wodą. Wysuszyć filtr i zbiornik, aby pył nie przylegał do wilgotnych części. W celu uniknięcia silnego zanieczyszczenia i przylegania narostu zanieczyszczeń należy przed rozpoczęciem odkurzania na mokro usunąć nagromadzone suche zanieczyszczenia. Zbiornik i wyposażenie myć wodą. Część górną ① wycierać wilgotną ściereczką.

9. Samodzielne usuwanie usterek

Usterki w pracy nie zawsze są spowodowane uszkodzeniem urządzenia!

Usterka:

- Spadek mocy ssania.

Możliwe przyczyny / środki zaradcze:

Filtr zanieczyszczony – oczyścić.
Zapełniony filtr papierowy – wymienić.
Zapełniony zbiornik – opróżnić.
Zatkany filtr ochronny silnika – oczyścić.
Ssawka, rura lub wąż zatkane – oczyścić.

- Odkurzacz nie włącza się.

Czy wtyk jest włożony do gniazda?
Czy jest napięcie w sieci?
Czy przewód sieciowy jest nieuszkodzony?

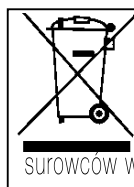
Nie podejmować innych >czynności naprawczych<, lecz zwrócić się do serwisu (patrz: załączony arkusz „Warsztaty serwisowe”).

10. Dane techniczne

Wersja urządzenia	Moc znamionowa	Moc max
HS 12.....	1000 W	1200 W
HS 14.....	1200 W	1400 W
HS 16.....	1400 W	1600 W

Wersja urządzenia	Typowy poziom ciśnienia akustycznego (wg DIN EN 60704-1)	Typowy poziom ciśnienia akustycznego wersji „L” (wg DIN EN 60704-1)
HS 12.....	72,5 dB(A)	68,0 dB(A)
HS 14.....	73,0 dB(A)	68,5 dB(A)
HS 16.....	73,5 dB(A)	69,5 dB(A)

Przewód zasilający dla urządzeń bez gniazda wtykowego: H05VV F 2x1
Przewód zasilający dla urządzeń z gniazdem wtykowym: H05VV F 3x1,5



Zużyte urządzenia zawierają wartościowe materiały, które nadają się do powtórnego przerobu. Urządzenia nie wyrzucać z odpadami domowymi, lecz należy je oddać w odpowiednim punkcie zbiórki surowców wtórnych.

1. Biztonságtechnikai útmutató.

- Ez a készülék az iparszerű használatra alkalmas, pl. szállodákban, iskolákban, kórházakban, műhelyekben, gyárakban, üzletekben, irodákban és kölcsönző boltokban.
- Figyelem! A porszívó nem alkalmas egészségre káros porok felszívására.

Nem szabad éghető vagy robbanásveszélyes oldószereket, oldószerekkel átitatott anyagot, robbanásveszélyes porokat, folyadékokat mint pl. benzin, olaj, alkohol, higító szereket ill. olyan anyagot, ami 60°C-nál melegebb, felszívni. Ellenkező esetben robbanás-és tűzveszély áll fenn! A készüléket nem szabad gyúlékony gázok és anyagok közelében használni.

- A csomagoló anyagok mint pl. fóliazacskók, ne kerüljenek gyermekek kezébe. Fulladásveszély.
- A készülék tipustábláján feltüntetett feszültségnek meg kell egyeznie a hálózati feszültséggel.
- A dugaszoló aljzatnak egy megfelelő névleges áramerősségű háztartási biztosítóval kell biztosítva lenni.
- A készülékeket és tartozékaikat ne helyezze üzembe ha:
 - a készüléken felismerhető sérülések (repedések/törések) vannak,
 - a hálózati csatlakozó vezeték hibás vagy rajta repedések ill. az öregedés jelei állapíthatók meg,
 - nem látható hibára (a készülék leejtése után) gyanakodunk.
- Ne használjon sérült hosszabbító vezetéket.
- A csatlakozó vezetéket ne húzza át éles szélű tárgyakon, ne törje meg vagy csípjé be.
- A fűvókát, a tömlőt vagy a csövet ne irányítsa emberre vagy állatokra.
- Gyermekek, idős vagy elesett személyek esetében különös óvatossággal kell eljárni.
- Különös gondossággal kell eljárni lépcsők porszívózásakor. Ügyeljen a biztonságos állásra.
- A készüléken található dugaszoló aljzatot csak a használati utasításban meghatározott célokra szabad használni.
- A villamos hajtású keféknél a forgó keféket ne engedje, hogy azok a hálózati vezetékkel érintkezésbe kerüljenek.
- Figyelem! Csak a készülékkel együtt szállított vagy a használati utasításban meghatározott keféket szabad használni. Más kefék használata a biztonságot veszélyeztetheti.
- Ha készülékből hab vagy víz jönne ki, azonnal ki kell kapcsolni. A tartályt és adott esetben a hajtogatott szűrőt ki kell üríteni.
- Ellenőrizze az úszószelep működését, rendszeresen tisztítsa meg és vizsgálja meg, nincsenek-e sérülési nyomok rajta. (Fordítsa meg a felső részt és figyelje meg, hogy az úszó zár-e.)
- Savak, aceton és oldószerek a készülék alkatrészeit megmarhatják.

- A készüléket ne hagyja felügyelet nélkül. A munka hosszabb időre történő megszakításakor húzza ki a hálózati dugót.
- Minden karbantartás előtt és minden használat után a készüléket kapcsolja ki és húzza ki a hálózati dugót.
- A készülék dugóját ne a csatlakozó vezetéknél fogva húzza ki.
- Ha a készülék csatlakozó vezetéke megsérült, akkor azt olyan különleges csatlakozó vezetékkel kell kicserélni, amit a gyártónál vagy a vevőszolgálatnál lehet beszerezni.
- Javításokat csak szakemberekkel, pl. a vevőszolgálattal, végeztessen el. Csak eredeti alkatrészeket használjon. A nem szakszerűen javított készülékek veszélyeztetik annak használóját.
- Más munkákat az itt leírtak kivételével nem szabad elvégezni.
- Nem rendeltetésszerű használat, szakszerűtlen kezelés vagy nem szakszerű javítás esetén nem vállalunk semmiféle felelősséget.

2. Használat előtt.

Minden információt figyelmesen olvasson el. Azok fontos útmutatást adnak a használatra, a biztonságra valamint a karbantartásra és ápolásra vonatkozóan. Gondosan őrizze meg a használati utasítást és adott esetben adja tovább a következő tulajdonosnak.

- A készülékek megfelelnek a technika elismert szabályainak és az érvényes biztonságtechnikai törvénynek.
- A készülékek az EU elektromágneses összeegyeztethetőség irányelveinek 89/336/EWG és a kiefeszültségű irányelveknek megfelelően kerültek legyártásra.
- Fenntartjuk a szerkezeti és felszerelési változtatások jogát.

3. Csak eredeti tartozékokat használjon.

Lásd a mellékelt lapon.

A további tartozékokat a külön tartozék jegyzékben találja ill. érdeklődés esetén tájékoztatjuk.

4. Alkalmazási területek.

Nedves és száraz porszívózásra. **Az egészségre káros porok felszívására nem alkalmas.** A dugaszoló aljzattal és be-/kikapcsoló automatikával ellátott porszívó villamos szerszámokhoz való csatlakoztatásra készült.

5. Összeszerelés

A kicsomagolásakor ügyeljen arra, hogy minden hiánytalanul meglegyen és a szállítási sérülésekre.

5.1 tartály ⑫.

A 20 l-es és 32 l-es tartályoknál nyissa ki a ⑭ pattintó zárat, emelje le a ① felső részt. Fordítsa fel a tartályt és **nyomja be az ⑰ terelő görgőket a csappal** amíg azok be nem akadnak. Csavarozza fel a ⑮ nagy kerekeket a ⑯ tengelyekre l. A ábra.

A 45 l-es tartályoknál a mellékelt ⑯ acél tengelyt át kell tolni a tartályon lévő megvezetésen. Ezután a ⑮ kerekeket és az ⑰ terelőrgöket kell felszerelni mint a B ábra mutatja.

A 22 l, 35 l-es és 55 l-es koci keresztartóval ellátott nemes-acél tartályoknál az ⑰ terelőrgöket a C ábra szerint kell felszerelni.

A ⑱ szívócső tartót (ha beletartozik a szállítási terjedelembé) felülről helyezze be a tartályon lévő megvezetésbe és a beakadásig tolja lefelé.

5.2 Szűrő ⑧ – ⑪.

Szűrő felszerelés modelltől függően:

- **Vezesse ütközésig az ⑩** hajtogatott szűrő betétet egyenesen az ⑤ ház fölé és a bajonettzárat ⑪ reteszelve be, l. D ábra. A hajtogatott szűrő nedves és száraz porszívózásra alkalmas.
- **Habanyag szűrő**
Vízszívás előtt a redős szűrőt levesszük, a habanyagból készült szűrőt ⑧ a burkolat (⑤ fölé toljuk, lásd „E” ábra.
- **Az ⑱** papír szűrőzsákot fogja meg a pereménél fogva és felülről függőlegesen tolja rá az ⑲ ciklon beszívó nyílásra ütközésig. A szűrőzsáknak fel kell feküdnie a tartály falára, l. F ábra. Nemesacél tartályok esetében a peremet először alul azután felül rá kell dugni a szívócsónkra és ütközésig rá kell tolni.
- **A zsák fokozza a por visszatartó képességet és a higiénikus ártalmatlanítás céljára szolgál. A papír szűrőzsákot csak száraz porszívózásra szabad használni.**
- **Helyezze a ⑨** szűrőzsákot a ⑫ tartályba ill. nemesacél tartályoknál tűzze rá a tartály peremére, l. G ábra. A szűrőt a nedves porszívózáshoz ki kell venni.

5.3 Felső rész ①.

A ⑦ motorvédő szűrőt időnként vagy lecsökkent szívási teljesítmény esetében tisztítás céljából ki kell venni, l. I ábra.

Az ① felső részt a H ábra szerint rá kell helyezni a tartályra. Ügyeljen az elfordulás elleni védelemre. Az ⑱ papír szűrőzsáknak nem szabad megsérülnie és az ⑭ pattintó zárnak biztonságosan be kell akadniuk.

5.4 dugaszoló aljzat be-/kikapcsoló automatikával.

Dugaszoló aljzattal és be-/kikapcsoló automatikáva rendelkező porszívók számára.

A ②e dugaszoló aljzat egy villamos kéziszerszám csatlakoztatására szolgál. A „O” kapcsoló helyzetben a dugaszoló aljzattal hosszabbító vezetékkel lehet használni (pl. kézilámpa számára).

Csatlakozási érték: porszívó és készülék max. 16 A.

Figyelem! A villamos kéziszerszámnak a csatlakoztatás-kor kikapcsolt állapotban kell lenni. A dugaszoló aljzat bedugott hálózati dugó esetében a kapcsoló állásától függetlenül mindig feszültség alatt áll.

A villamos kéziszerszámok elszívó nyílásai még nincsenek szabványosítva. Ezért bocsájtjuk az 547275 adaptert (Gumitok) rendelkezésre, amelyet megrövidítéssel a mindenkor villamos kéziszerszámhoz lehet illeszteni.

További elszívó csatlakozók tekintetében érdeklődjék a szakkereskedőnél ill. a villamos kéziszerszám gyártójánál.

5.5 Szűrő letisztítás.

Azok a készülékek, amelyek elektromágneses letisztítóval vannak felszerelve, képesek a hajtogatott szűrőre tapadt por ⑩ lerázására. Ez biztosítja a hajtogatott szűrő optimális kihasználását és meghosszabbítja a munkaciklusokat.

6. Elektromos felszerelés.

6.1 Változat billenőkapcsolóval.

Az ① felső részen található ②a kapcsolóval lehet a készüléket be-/kikapcsolni.

ázó bekapcsolásához. (Kb. 15 mp-ig tartsa lenyomva).

Az elektronikus szívóerő szabályozással ellátott készülékeken egy ②c gomb áll rendelkezésre, amelynek segítségével a porszívó teljesítményét a szívandó anyagnak megfelelően be lehet állítani.

6.2 Változat forgókapcsolóval.

A forgókapcsolóval ②a, lásd az 1. ábrát a készüléket a felső részen ① be-/kikapcsoljuk, (ill. automata vagy vibráló üzemmódba kapcsoljuk).

0 = Por- és vízszívó >ki<

I min = Por-és vízszívó >be< (manuális üzemmód) redukált szívóteljesítmény

I max = Por-és vízszívó >be< (manuális üzemmód) teljes szívóteljesítmény

A = Be- /kikapcsoló automatika készenléti üzemmódja. (A por- és vízszívót a villamos szerszám kapcsolja be és ki)

AR = Be- /kikapcsoló automatika készenléti üzemmódja. (A por- és vízszívót a villamos szerszám kapcsolja be és ki).

Emellett csökkenő szívóteljesítmény esetén, legkésőbb azonban a térfogatáram-kijelző felgyulladásakor kb. 7 másodperc erejéig bekapcsol az automatikus szűrőtisztítás. Ehhez a por- és vízszívó a munkaszünetet használja, azaz elektromos szerszámnak kikapcsoltnak kell lennie, illetve ki kell kapcsolni.

7. Szívás.

A fogantyú csővel ellátott készülékeknél a szívási teljesítményt a mellékáramú tolózár segítségével lehet a szívandó anyaghoz illeszteni.

7.1 Száraz porszívózás.

Csak **száraz** szűrővel, készülékkel és tartozékokkal, hogy a por ne tapadhaszon fel és ne tapadhaszon össze.

Ha korom, cement, gipsz, liszt vagy hasonló anyagok kerülnek porszívózásra, azt ajánljuk, hogy használjon papír szűrőzsákot és nagyobb mennyiségek esetében egy FSP szűrőzsákot.

A papír szűrőzsákot mindig egy másik szűrővel együtt kell használni.

7.2 Nedves proszívózás.

Papír szűrőzsák és szűrőzsák nélkül kell porszívózni. A hajtogatott szűrő a nedves porszívózásra alkalmas, nagyobb vízmennyiség esetében használjon egy FSS habanyag szűrőt. Az úszószelep tele tartály esetén megszakítja a szívási folyamatot. Kapcsolja ki a motort, üritse ki a tartályt és adott esetben a hajtogatott szűrőt.

- Víz felszívásakor a fogantyú csövön lévő mellékáramú tolózárnak kissé nyitva kell lenni.
- A kikapcsolás előtt a szívócsövet először ki kell húzni a folyadékból.
- A nagy szívási teljesítmény és kedvező áramlási tulajdonságokkal rendelkező tartály miatt a lekapcsolás után valamennyi víz a tömlőből visszaáramolhat.
- Nagyobb vízmennyiség felszívásakor az úszószelep korábban is megszólalhat. Kapcsolja ki a készüléket, vegye le a szűrőt és üritse ki a vizet.
- Túlnyomóan folyékony szívandó anyag esetében szűrő nélkül is lehet porszívózni.
- Az ezt követő száraz porszívózásnál használjon száraz szűrőt. Ha a száraz és nedves porszívózás között gyakran kell váltani, ajánljuk használjon egy második (csere) szűrőt.
- Erősen szennyezett víz felszívása esetén ajánljuk használjon egy mosható habanyag szűrőt a beszerelt hajtogatott szűrő helyett. Amennyiben a habanyag szűrő nem szerepel a szállítási terjedelemben, ezt a szűrőt a tartozék cikkek között a 41 32 97 rendelési számon meg lehet rendelni.

7.3 Tartály leürítés.

Kapcsolja ki a ②a-t, húzza ki a ④ dugót, nyissa ki az ⑭ pattintó zárat. Vegye le a ⑫ tartályról az ① felső részt és a szívó tömlőt. Öntse ki a tartályt ill húzza le az ⑮ papír szűrőzsákot a szívó nyílásról.

8. Tisztítás

Időről időre kefélje le a szűrőzsákot ill. porolja azt ki. A hajtogatott szűrőt puha kefével vagy adott esetben vízzel tisztítsa meg. A szűrőt és a tartályt hagyja megszáradni, hogy a por ne tudjon a nedves részekre rátapadni. Az erős elpiszkolódás és az összetapadás elkerülése céljából a száraz beszívott anyagot a nedves porszívózás előtt el kell távolítani. A tartályt és a tartozékokat vízzel meg kell tisztítani. Az 1 felső részt nedves ruhával le kell törölni.

9. Hibaelhárítás üzemzavar esetén

A működési üzemzavarok nem mindig a készülék hibájából erednek!

Üzemzavar:

- A szívási teljesítmény lecsökkenésekor

Lehetséges ok/elhárítás:

A szűrő elszennyeződött – tisztítsa meg.
Papírszűrő tele – cserélje ki.
Tartály tele – üritse ki.
Motorvédő szűrő eltömődött – tisztítsa meg.
Fúvóka, csövek vagy tömlő eldugult – tisztítsa meg.

- Készülék nem indul be.

Dugó benne van az aljzatban?
Hálózat feszültségmentes?
Hálózati vezeték rendben van?

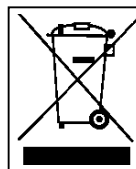
Ne hajtson végre további >beavatkozásokat< hanem értesítse a vevőszolgálati műhelyt (lásd a „Vevőszolgálati javító műhelyek” című mellékelt lapon).

10. Műszaki adatok

Készülék kivitel	Névleges teljesítmény	max. teljesítmény
HS 12.....	1000 W	1200 W
HS 14.....	1200 W	1400 W
HS 16.....	1400 W	1600 W

Készülék kivitel	Tipikus hangnyomás szint (DIN EN 60704-1 szerint)	Tipikus hangnyomás szint az "L"-váltózatnál (DIN EN 60704-1 szerint)
HS 12.....	72,5 dB(A)	68,0 dB(A)
HS 14.....	73,0 dB(A)	68,5 dB(A)
HS 16.....	73,5 dB(A)	69,5 dB(A)

Csatlakozó vezeték dugaszoló aljzat nélküli készülékeknél: H05W F 2x1
Csatlakozó vezeték dugaszoló aljzattal rendelkező készülékeknél: H05W F 3x1,5



A használt készülékek értékes anyagokat tartalmaznak, melyek újrahasznosításra alkalmasak. A készüléket ne tegyük a háztartási szemétbe, hanem megfelelő gyűjtőrendszerek igénybevételével szakszerűen ártalmatlanítsuk.

1. Bezpečnostní předpisy

- Tento přístroj je určen pro úklid při živnostenském podnikání, a to např. v hotelech, školách, nemocnicích, dílnách, továrnách, skladech, úřadech a půjčovnách náradí.
- Pozor! Vysavač není určen pro vysávání zdraví škodlivého prachu.

Nesmí jím být vysávány žádná hořlavá nebo výbušná rozpouštědla, materiál nasycený rozpouštědly, prach s nebezpečím výbuchu, kapaliny jako jsou benzin, olej, alkohol, rozředěné směsi nebo materiály, které mají teplotu vyšší než 60 °C. Jinak hrozí nebezpečí výbuchu nebo požáru! Přístroj se nesmí používat v blízkosti vznětlivých plynů a substancí.

- Obalové materiály, například plastové sáčky, nepatří do rukou dětí. Hrozí nebezpečí zadušení.
- Napětí uvedené na typovém štítku přístroje musí souhlasit s napětím v síti.
- Zásuvka musí být jistěna domovní pojistkou příslušné proudové hodnoty.
- Přístroje včetně příslušenství se nesmí uvést do provozu za těchto okolností:
 - Přístroj vykazuje zjevné poškození (trhliny nebo praskliny).
 - Síťový kabel je vadný nebo vykazuje známky natržení nebo účinky stárnutí.
 - Je podezření na skryté poškození (po nárazu).
- Nepoužívejte poškozené prodlužovací kabely.
- Přívodní kabel nepřetahujte přes ostré hrany, nezalamujte ani nepřivírejte.
- Trysku, hadici ani trubici nesměřujte na osoby nebo zvířata.
- U dětí, starých nebo málo pohyblivých osob se třeba dbát zvláštní opatnosti.
- Zvláštní opatnosti je třeba při vysávání schodišť. Vždy dbejte na bezpečný postoj.
- Zásuvka na přístroji se smí používat výhradně pro účely uvedené v návodu k používání.
- Při použití elektrických kartáčů nesmíte nikdy dopustit, aby se rotující kartáče dostaly do styku se síťovým kabelem.
- Pozor! U přístroje používejte výhradně kartáče, které k němu byly dodány nebo jsou uvedeny v návodu k používání. Použití jiných kartáčů může nepříznivě ovlivnit bezpečnost práce.
- Při výstupu pěny nebo vody přístroj okamžitě vypněte. Vyprázdněte nádrž a případně také skládaný filtr.
- Zkontrolujte funkci plovákového ventilu, pravidelně jej čistěte a sledujte z hlediska známek poškození. (Otočte horní část a dbejte na uzavření plováku.)
- Kyseliny, aceton a rozpouštědla mohou rozleptat díly přístroje.

- Přístroj nenechávejte bez dozoru. Pře delším přerušení práce vytáhněte vidlici ze síťové zásuvky.
- Před každou údržbou a po každém použití přístroj vypněte a vytáhněte síťovou vidlici.
- Vidlici přístroje nevytahujte ze zásuvky za přívodní kabel.
- Jestliže by došlo k poškození přívodního kabelu přístroje, musíte jej nahradit speciálním přívodním kabelem, který je k dostání u výrobce nebo v zákaznickém servisu.
- Provádění oprav můžete svěřit jen odbornému personálu, např. v zákaznickém servisu. Používejte jen originální náhradní díly. Neodborně opravené přístroje představují nebezpečí pro uživatele.
- Jiné práce než ty, které zde nejsou popsány, nesmí být prováděny.
- Při použití k jinému účelu, neodborné obsluze nebo neodborně provedených opravách není nárok na záruční plnění v případě případného poškození.

2. Před použitím

Přečtěte si pozorně veškeré informace. Získáte důležité pokyny pro používání, bezpečnost a rovněž pro údržbu a ošetřování. Návod k používání pečlivě uložte a v případě potřeby jej předejte následujícímu majiteli.

- Přístroje odpovídají uznávaným technickým pravidlům a současným zákonným ustanovením z hlediska bezpečnosti.
- Přístroje jsou navrženy v souladu se směrnicemi EU 89/336/EU a směrnicemi pro nízká napětí.
- Vyhrazujeme si právo na konstrukční změny a změny výroby.

3. Používejte pouze originální příslušenství.

Viz příloha.

Další příslušenství najdete na seznamu zvláštního příslušenství případně obdržíte na vyžádání.

4. Oblast použití

K vysávání za mokra a za sucha. **Není vhodné k vysávání zdraví škodlivého prachu.** Vysavač se zásuvkou a zapínací a vypínací automatikou je určen pro připojení k elektrickému náradí.

5. Sestavení

Při vybalování dejte pozor na úplnost dodávky a případná poškození při dopravě.

5.1 Nádrž ⑫.

U 20l a 32l nádob otevřete uzávěr ⑭, horní díl ① sejměte odklopením. Překlopte nádobu a **vodicí kladky z čepy ⑰ zatlačte**, až zaklapnou. Velká kola ⑮ na nápravách ⑯ našroubujte podle obr. A.

U 45l nádob je třeba přiloženou ocelovou hřídel ⑰ prostrčit vedením na nádobě. Poté se namontují kola ⑮ a vodicí kladky ⑰ jak je vidět na obr. B.

U přístrojů s 22 l, 35 l a 55 l nádobou z korozi-vzdorné oceli s pojezdovým nosníkem se vodicí kladky ⑰ namontují podle obr. C.

Držák sací trubice ⑲ (pokud je obsažen v dodávce) vložte shora do vedení na nádobě a zasuňte dolů až západka zapadne.

5.2 Filtr ⑧ – ⑪.

Nasazení filtru; v závislosti na modelu:

- **Skládaný filtr-vložku ⑩** prostrčte rovně až na doraz přes těleso ⑤ a zajistěte bajonetovým uzávěrem ⑪ viz obr. D. Skládaný filtr je vhodný pro vysávání za mokra a za sucha.
- **Filtr z pěnového materiálu**
Před nasáváním vody odstranit skládací filtr, filtr z pěnové hmoty ⑧ prostrčit krytem ⑤, viz obr. E.
- **Papírový filtrační sáček ⑯** nasadte na přírubu a zasuňte shora dolů do otvoru ve vedení sacího otvoru cyklonu ⑬ až na doraz. Sáček musí přiléhat ke stěně nádoby jak je vidět na obr. F. U nádob z korozi-vzdorné oceli nasadte přírubu na sací hrdlo nejprve dole a potom nahoře a potom zasuňte až na doraz.
- **Sáček podporuje schopnost zachycování prachu a umožňuje jeho hygienickou likvidaci. Papírový filtrační sáček používejte jen při vysávání za sucha.**
- **Filtrační sáček ⑨** vložte do nádoby ⑫ příp. u nádob z korozi-vzdorné oceli jej přehněte přes okraj nádoby jak je vidět na obr. G. Před vysáváním za mokra filtr vyjměte.

5.3 Horní část ①.

Ochranný filtr motoru ⑦ čas od času nebo při zeslabujícím se sacím výkonu vyjměte k vyčištění, viz obr. I. **Horní část ①** nasadte se správnou orientací na nádobu podle obr. H - pohled zezadu. Dejte pozor na pootočení. Papírový filtrační sáček ⑯ nesmí být poškozen a zajišťovací uzávěr ⑭ musí řádně zapadnout.

5.4 Zásuvka se zapínací a vypínací automatikou

pro vysavač se zásuvkou se zapínací a vypínací automatikou.

Zásuvka ②e je určena pro připojení k elektrickému nářadí. Při spínači v poloze „O“ může zásuvka sloužit jako prodlužovací vedení (např. pro osvětlení).

Připojovací hodnoty: Vysavač a přístroj max. 16 A.

Pozor! Elektrické nářadí musí být při připojování vypnuto. Při zasunutí síťové vidlice je zásuvka stále pod napětím, a to bez ohledu na polohu spínače.

Sací otvory elektrického nářadí nejsou dosud normalizovány. Z toho důvodu je k dispozici adaptér (Pryžovka objímka) 547275, který lze zkrácením přizpůsobit libovolnému elektrickému nářadí.

Další možnosti připojení odsávání si zjistíte dotazem u odborného prodejce nebo u výrobce elektrického nářadí.

5.5 Čištění filtru

Přístroje, které jsou vybaveny elektromagnetickým čištěním, mohou nahromaděný prach ze skládaného filtru ⑩ setřásat pomocí vibrací. Tím se dosáhne optimálního využití skládaného filtru a prodlouží se pracovní cykly.

6. Elektrické vybavení.

6.1 Verze s kolíbkovým spínačem.

Pomocí **spínače ②a** na horní části ① zapněte nebo vypněte přístroj.

U přístrojů s elektronickou regulací sací síly je k dispozici otočný ovladač ②c, pomocí něž lze ovládat sací výkon vysavače způsobem odpovídajícím vysávanému materiálu.

6.2 Verze s otočným spínačem.

Přístroj zapínat/vypínat otočným spínačem (2a), viz obr. 1 v horní části (1), (příp. přepínat do automatického režimu nebo do vibračního provozu).

0 = nasávací hlava >yvnutá<

I min = nasávací hlava >zapnutá<

(manuální provoz) redukováný sací výkon

I max = nasávací hlava >zapnutá<

(manuální provoz) plný sací výkon

A = pohotovostní provoz pro automatické zapnutí/vypnutí. (Nasávací hlava se zapíná a vypíná pomocí elektrického nástroje)

AR = pohotovostní provoz pro automatické zapnutí/vypnutí. (Nasávací hlava se zapíná a vypíná pomocí elektrického nástroje).

Při poklesu sacího výkonu, nejpozději však po aktivaci indikátoru objemového průtoku, se zapne cca na 7 sekund automatické čištění filtru.

Nasávací hlava přitom využije pracovní přestávku, t. j. elektrický nástroj musí být vypnutý, příp. je zapotřebí ho vypnout.

7. Vysávání

U přístrojů s držadlem na trubici lze pomocí šoupátka přisávání vzduchu přizpůsobit sací výkon vysávanému materiálu.

7.1 Vysávání za sucha

Jen u **suchého** filtru, přístroje a příslušenství nebude docházet k ulpívání a shlukování prachu.

Pokud jsou vysávány saze, cement, sádra, mouka nebo jiné práškovité materiály, doporučuje se používat papírový filtrační sáček a při větším množství ještě filtrační sáček FSP. Papírový filtrační sáček používejte vždy ve spojení s druhým filtrem.

7.2 Vysávání za mokra

Vysávejte bez papírového filtračního sáčku a filtračního sáčku. Skládaný filtr je vhodný pro vysávání za mokra, při větším množství vody by měl být použit filtr z pěnového materiálu FSS.

Plovákový ventil přeruší vysávání, pokud dojde k naplnění nádoby. Zastavte motor, vyprázdněte nádrž a případně odstraňte také skládaný filtr.

- Při vysávání vody by mělo být šoupátko pro přisávání vzduchu na držadle trubice poněkud otevřeno.
- Před vypnutím vyjměte nejprve sací hadici z kapaliny.
- V důsledku vysokého sacího výkonu a tvaru nádoby podporujícím proudění, může po vypnutí vytéci ven z hadice určité množství vody.
- Při vysávání větších množství vody může plovákový ventil předčasně reagovat. Vypněte přístroj, vyjměte filtr a vypusťte vodu.
- Při převážně tekutém vysávaném materiálu lze vysávat rovněž bez filtru.
- Při následujícím vysávání za sucha vložte vysušený filtr. Při časté změně mezi suchým a mokřím vysáváním doporučujeme použití dalších (výměnných) filtrů.
- Při vysávání silně znečištěné vody doporučujeme použití omyvatelného filtru z pěnového materiálu namísto namontovaného skládaného filtru. Pokud filtr z pěnového materiálu není v dodávce obsažen, můžete tento filtr objednat jako příslušenství pod číslem zboží 41 32 97.

7.3 Vyprázdnění nádoby.

Vypněte ②a, konektor ④ odpojte, zajišťovací západky ⑭ otevřete. Horní část ① a sací hadici sejměte z nádoby ⑫. Vyklopte obsah nádoby příp. papírový filtrační sáček ⑮ stáhněte ze sacího otvoru.

8. Čištění

Filtrační sáček čas od času okartáčujte příp. vyklepte. Skládaný filtr vyčistěte měkkým kartáčem nebo vodou. Filtr a nádobu nechejte vyschnout, aby nedocházelo k ulpívání vlhkých částic. Aby se zabránilo silnému znečištění a tvorbě shluků, odstraňte shromážděný suchý materiál před vysáváním za mokra. Nádobu a příslušenství vyčistěte vodou. Horní část ① otřete vlhkým hadrem.

9. Jak si pomoci při poruchách

Vinu za poruchy funkce nelze ve všech případech svalit na závady přístroje!

Porucha:

- Zeslabený sací výkon.

Možné příčiny/Opatření:

Filtr je znečištěn – vyčistěte.
Papírový filtr je plný – vyměňte.
Nádoba je plná – vyprázdněte
Ochranný filtr motoru – vyčistěte.
Tryska, trubice nebo hadice ucpána – vyčistěte.

- Přístroj neběží.

Je vidlice v zásuvce?
Je síť bez proudu?
Síťový přívod v pořádku?

Žádné další >zásahy< nepodnikujte ale obraťte se na servisní dílnu (viz příloha „Servisní dílny pro zákazníky“).

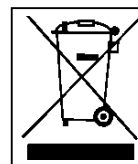
10. Technické údaje

Provedení přístroje	Jmenovitý výkon	max. výkon
HS 12.....	1000 W	1200 W
HS 14.....	1200 W	1400 W
HS 16.....	1400 W	1600 W

Provedení přístroje	Typická hladina hluku (podle DIN EN 60704-1)	Typická hladina hluku při verzi „L“ (podle DIN EN 60704-1)
HS 12.....	72,5 dB(A)	68,0 dB(A)
HS 14.....	73,0 dB(A)	68,5 dB(A)
HS 16.....	73,5 dB(A)	69,5 dB(A)

Přívodní kabel u přístrojů bez zásuvky: H05VV F 2 x 1

Přívodní kabel u přístrojů se zásuvkou: H05VV F 3 x 1,5



Staré přístroje obsahují cenné materiály, které jsou vhodné k opětovnému zpracování.

Přístroj neodkládat k běžnému domácímu odpadu, nýbrž nechat zlikvidovat prostřednictvím vhodných sběrných systémů.

1. Bezpečnostné pokyny

- Tento prístroj je vhodný pre profesionálne použitie napr. v hoteloch, školách, nemocniciach, fabrikách, obchodoch, kanceláriách a požičovniach.
- Pozor! Prístroj nie je vhodný na vysávanie zdraviu škodlivého prachu.

Vysávať sa nesmú žiadne horľavé alebo výbušné rozpúšťadlá, látky nasiaknuté horľavinami, nebezpečný výbušný prach, kvapaliny ako benzín, olej, alkohol, riedidlá a látky, ktoré majú vyššiu teplotu než 60 °C. Inak existuje nebezpečenstvo výbuchu a požiaru! Prístroj sa nesmie prevádzkovať v blízkosti vznietiteľných plynov a substancií .

- Obalový materiál, napr. plastové sáčky nepatria do rúk detí. Nebezpečenstvo zadusenia.
- Prípojné sieťové napätie sa musí zhodovať s napätím uvedeným na výrobnom štítku.
- Zásuvka musí byť zaistená domovou poistkou s príslušnou prúdovou hodnotou.
- Prístroje vrátane príslušenstva neuvádzajte do chodu vtedy, keď:
 - je prístroj viditeľne poškodený (trhliny, lomy),
 - je defektný sieťový prívodný kábel alebo je popraskaný resp. s prestarnutou izoláciou,
 - máte podozrenie, že existuje v ňom skryté poškodenie (napr. po páde) .
- Nepoužívajte žiadne poškodené predlžovacie káble.
- Prívodný kábel nepreťahujte cez ostré hrany, nezalamujte a neprivrznite ho.
- Dýzu, hadicu alebo trubicu nikdy nesmerujte proti osobám alebo zvieratám.
- Pozor musíte dávať hlavne pri deťoch, starých alebo nevládných osobách.
- Zvlášť opatrne postupujte pri vysávaní schodov. Dávajte pozor, aby ste zachovali bezpečný postoj.
- Zásuvka na prístroji sa smie použiť len k účelu, ktorý je opísaný v návode na použitie.
- Pri použití elektrickej kefy sa musí zabrániť kontaktu rotujúcej kefy s prívodným sieťovým káblom.
- Pozor! Používajte iba kefy dodané s prístrojom alebo kefy, ktoré sú uvedené v návode na použitie. Používanie iných kief môže negatívne ovplyvniť bezpečnosť práce.
- Pri výstupe vody alebo peny prístroj okamžite vypnite. Vyprázdňte nádrž a prípadne skladačí filter.
- Pravidelne kontrolujte funkčnosť plavákového ventilu a pravidelne ho čistite a prezrite, či nie je poškodený. (Obráťte hornú časť a dávajte pozor, či plavák zatvára.)
- Kyseliny, acetón a rozpúšťadlá môžu naleptať časti prístroja.
- Prístroj nenechávajte bez dozoru. Pri dlhšom prerušení práce vytiahnite zástrčku.

- Pred každou údržbou a po každom použití prístroj najskôr vypnite a vytiahnite zástrčku zo sieťovej zásuvky.
- Zástrčku nevyťahujte zo zásuvky tahaním za prívodný kábel.
- Ak je poškodený prívodný kábel prístroja, musí byť nahradený špeciálnym káblom, ktorý obdržíte u výrobcu alebo v zákazníckom servise.
- Opravy nechajte vykonať len odborníkmi, napr. servisnou službou. Používajte len originálne náhradné diely. Neodborne opravené prístroje ohrozujú používateľa.
- Iné ako tu opísané práce sa nesmú vykonávať.
- Ak sa zariadenie nepoužíva na stanovené účely alebo je nesprávne obsluhované alebo bolo neodborne opravené, vtedy výrobca nemôže ručiť za prípadné škody.

2. Pred použitím

Prečítajte si pozorne všetky informácie v tomto návode. Sú v nich uvedené dôležité pokyny týkajúce sa používania, bezpečnosti, údržby a ošetrovania. Návod na použitie starostlivo uschovajte a odovzdajte ho aj prípadnému neskoršiemu majiteľovi.

- Prístroje zodpovedajú uznávaným technickým normám a platnému zákonu o bezpečnosti prístrojov.
- Prístroje sú vyrobené podľa smerníc pre elektromagnetickú kompatibilitu 89/336/EÚ a smerníc pre nízke napätia.
- Vyhradzuje si výslovné právo na zmeny konštrukcie a vybavenia.

3. Používajte iba originálne príslušenstvo.

Pozri prílohu.

Ďalšie príslušenstvo nájdete v zozname zvláštneho príslušenstva alebo si vyžiadajte príslušné informácie.

4. Oblasti použitia

Pre vysávanie za mokra i za ucha. **Nevhodné pre vysávanie zdraviu škodlivého prachu.** Vysávač so zásuvkou a automatikou vypínania a zapínania je určený pre pripojenie elektrického náradia.

5. Zostavenie

Pri vybalovaní dávajte pozor, či je dodávka úplná a či nedošlo k poškodeniu počas prepravy.

5.1 Nádrž ⑫

Pri 20-litrových a 32-litrových nádržiach otvorte zaskakovacie uzávery ⑭ a vyberte hornú časť ①. Nádrž prevráťte a **zatlačte čapy s vodiacimi kolieskami ⑰** tak, aby zaskočili. Veľké kolesá ⑮ priskrutkujte na osi ⑯ vid'. obr. A.

Pri 45-litrových nádržiach sa priložená ocelová oska ⑯ prestrčí cez vedenie na nádrži. Potom sa namontujú kolesá ⑮ a vodiace kolieska ⑰ podľa obr. B.

Pri prístrojoch s 22-litrovou, 35-litrovou a 55-litrovou nádržou z ušľachtilej ocele s traverzou pojazdu sa vodiace kolieska ⑰ montujú podľa obr. C.

Držiak sacej trubice ⑱ (ak je obsiahnutý v dodávke) nasadte zhora do vedenia na nádrži a zasuňte tak, aby zaskočil.

5.2 Filter ⑧ – ⑪

Vloženie filtra; podľa modelu:

- **Vložku skladacieho filtra ⑩** nasadte priamo cez kryt ⑤ až na doraza bajonetový uzáver ⑪ uzavrite, vid' obr. D. Skladací filter je vhodný pre mokré a suché vysávanie.
- **Filter z penovej hmoty**
Pred nasávaním vody odobrať zložený filter, filter z penovej hmoty ⑧ prestrčiť cez kryt ⑤, pozri obr. E.
- **Papierové filtračné vrečko ⑯** uchopte za prírubu a nasuňte zvisle zhora do vedenia sacieho otvoru cyklónu ⑬ až na doraz. Vrečko musí priliehať na stenu nádrže, vid' obr. F. Pri nádržiach z ušľachtilej ocele nasadte prírubu najprv dole a potom hore na sacie hrdlo a zasuňte až na doraz.
- **Vrečko zvyšuje účinok zadržiavania prachu a slúži hygienickému odstraňovaniu nasatých nečistôt. Papierové filtračné vrečko používajte iba pre vysávanie suchých látok.**
- **Filtračný vak ⑨** vložte do nádrže ⑫ resp. pri nádržiacich z ušľachtilej ocele ho natiahnite cez okraj nádrže, vid' obr. G. Vyberte filter pre nasávanie mokrých látok.

5.3 Horná časť ①

Ochranný filter motora ⑦ z času na čas, alebo pri znížení sacieho výkonu vyberte a očistite, vid' obr. I. **Hornú časť ①** nasadte podľa obr. H správnou stranou na nádrž. Dávať pozor na ochranu proti nesprávnemu pretočeniu. Papierové filtračné vrečko ⑯ sa nesmie poškodiť a zaskakovacie uzávery ⑭ musia spoľahlivo zaskočiť.

5.4 Zásuvka s vypínacou a zapínacou automatikou

pre vysávače so zásuvkou a s vypínacou a zapínacou automatikou.

Zásuvka ②e je určená pre pripojenie elektrického náradia. V spínacej polohe „O“ sa môže zásuvka použiť ako predĺžovacie vedenie (napr. pre svetidlo).

Prípojné hodnoty: vysávač a prístroj max. 16 A.

Pozor!: Elektrické náradie musí byť pri pripojovaní vypnuté. V zásuvke sa pri zastrčenej zástrčke nezávisle od polohy spínača nachádza neustále napätie.

Odsávacie otvory na elektrickom náradí nie sú ešte znormované. Preto je k dispozícii adaptér (Gumená objímka) 547275, ktorá sa skrátením dá prispôbiť danému elektrickému náradu.

Ak potrebujete iné spojovacie kusy pre odsávanie, informujte sa u odborného predajcu alebo výrobcu elektrického náradia.

5.5 Prečisťovanie filtra

Prístroje, ktoré sú vybavené elektromagnetickým prečisťovaním filtra, môžu zo skladacieho filtra ⑩ striasť usadený prach. Tým je zaručené optimálne využitie skladacieho filtra a predlžuje sa pracovný cyklus.

6. Elektrické vybavenie.

6.1 Verzia s kolískovým spínačom.

Spínačom ②a na hornej časti ① zapnite/vypnite prístroj.

Pri prístrojoch s elektronickou reguláciou sacieho výkonu je k dispozícii otočný gombík ②c, s ktorým sa dá v závislosti od nasávanej látky nastaviť požadovaný sací výkon.

6.2 Verzia s otočným spínačom.

Prístroj zapínať/vypínať pomocou otočného spínača ②a, pozri obr. 1 v hornej časti ①, (resp. prepínať do automatického režimu alebo do vibračnej prevádzky).

0 = nasávacia hlava >vypnutá<

I min = nasávacia hlava >zapnutá<

(manuálna prevádzka) redukovaný sací výkon

I max = nasávacia hlava >zapnutá<

(manuálna prevádzka) plný sací výkon

A = pohotovostná prevádzka pre automatické

zapnutie/vypnutie. (Nasávacia hlava sa zapína a vypína pomocou elektrického nástroja)

AR = pohotovostná prevádzka pre automatické

apnutie/vypnutie. (Nasávacia hlava sa zapína a vypína pomocou elektrického nástroja).

Pri poklese sacieho výkonu sa navyše najneskôr po aktivácii indikátora objemového prietoku zapne cca. na 7 sekúnd automatické čistenie filtra.

Nasávacia hlava pritom využije pracovnú prestávku, t. j. elektrický nástroj musí byť vypnutý, resp. ho treba vypnúť.

7. Vysávanie

Pri prístrojoch s držiakom na sacej trubici sa dá posúvačom pre vedľajší vzduch nastaviť v závislosti od nasávanej látky požadovaný sací výkon.

7.1 Suché vysávanie

Vysávajte len so **suchým** filtrom, prístrojom a príslušenstvom, aby prach nezostal lipnúť a nevytvorila sa vrstva, ktorá by filter upchala.

Ak sa bude vysávať sadza, cementový alebo sadrový prach, múka a podobné prašné látky, odporúčame použiť papierové filtračné vrečko a pre väčšie množstvo dodatočne filtračný vak FSP.

Papierové filtračné vrečko používať vždy v spojení s druhým filtrom.

7.2 Mokrú vysávanie

Vysávajte bez papierového filtračného vrečka a bez filtračného vaku. Skladací filter sa hodí na mokré vysávanie, pri väčšom množstve vody by sa mal použiť filter z penovej hmoty FSS.

Pri plnej nádrži preruší plavákový ventil vysávanie. Vypnite motor, vyprázdňte nádrž a prípadne skladací filter.

- Pri vysávaní vody by mal byť trochu pootvorený posúvač pre vedľajší vzduch na rukoväti trubice.
- Pred vypnutím vyberte najprv saciu hadicu z nasávanej kvapaliny.
- V dôsledku vysokého sacieho výkonu a tvaru nádrže podporujúceho prúdenie môže po vypnutí vyteciť z hadice určité malé množstvo vody.
- Pri vysávaní väčšieho množstva kvapaliny môže plavákový ventil predčasne zareagovať. Vypnite motor, vyberte filter a vypustite vodu.
- Ak vysávate prevažne kvapaliny, môžete vysávať aj bez filtra.
- Ak potom chcete vysávať za sucha, vložte suchý filter. Pri častých zmenách medzi suchým a mokrým vysávaním odporúčame používať ďalší (výmenný) filter.
- Pri vysávaní silne znečistenej vody odporúčame používať umývateľný filter z penovej hmoty namiesto namontovaného skladacieho filtra. Ak filter z penovej hmoty nie je súčasťou dodávky, môžete ho objednať ako príslušenstvo pod objednávacím č. 41 32 97.

7.3 Vyprázdnenie nádrže

Vypnúť ②a, zástrčku ④ vytiahnuť, zaskakovacie uzávery ⑭ otvoriť. Hornú časť ① a saciu hadicu zložte z nádrže ⑫. Obsah nádrže vyklopte, poprípade stiahnite papierové filtračné vrečko ⑮ zo sacieho otvoru.

8. Čistenie

Filteračný vak z času na čas vykefujte resp. vyprášte. Skladací filter vyčistite mäkkou kefou alebo v prípade potreby aj vodou. Filter a nádrž nechajte vyschnúť, aby prach nezostal lipnúť na vlhkých častiach. Aby sa zabránilo silnému znečisteniu a vytvoreniu vrstvy, odstráňte pred vysávaním za mokra nasatý suchý materiál. Nádrž a príslušenstvo vyčistite vodou. Hornú časť ① vyutierajte vlhkou handrou.

9. Svojpomocné odstránenie porúch

Poruchy funkcie nemusia vzniknúť iba následkom nejakého defektu na prístroji!

Porucha:

- Zníženie sacieho výkonu.

Možné príčiny a ich odstránenie:

Filter je znečistený – vyčistite.
Papierový filter je plný – vymeňte.
Nádrž je plná – vyprázdňte.
Ochranný filter motora je zanesený – vyčistite.
Dýza, trubice alebo hadica sú zapchaté – vyčistite.

- Prístroj po zapnutí nepracuje.

Je zástrčka v zásuvke?
Sieť bez napätia?
Sieťový prívod v poriadku?

Nevykonávajte žiadne ďalšie >zásahy< a obráťte sa na servisnú dielňu (pozri prílohu „Servisné dielne pre zákazníkov“).

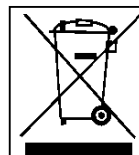
10. Technické údaje

Vyhotovenie prístroja	Menovitý výkon	max. výkon
HS 12.....	1000 W	1200 W
HS 14.....	1200 W	1400 W
HS 16.....	1400 W	1600 W

Vyhotovenie prístroja	Typická hladina hluku (podľa DIN EN 60704-1)	Typická hladina hluku pri verzii „L“ (podľa DIN EN 60704-1)
HS 12.....	72,5 dB(A)	68,0 dB(A)
HS 14.....	73,0 dB(A)	68,5 dB(A)
HS 16.....	73,5 dB(A)	69,5 dB(A)

Prívodný kábel pri prístrojoch bez zásuvky: H05W F 2x1

Prívodný kábel pri prístrojoch so zásuvkou: H05W F 3x1,5



Staré prístroje obsahujú cenné materiály, ktoré sú vhodné na opätovnú spracovateľnosť. Prístroj neodkladajte k bežnému domácejmu odpadu, ale nechajte zlikvidovať prostredníctvom vhodných zberných systémov.

1. Instrucțiuni de securitate.

- Acest aparat este adecvat uzului profesional, de. ex. în hoteluri, școli, spitale, ateliere, fabrici, magazine, birouri și spații de închiriat.
- Atenție! Aparatul nu este adecvat aspirării categoriilor de praf nocive pentru sănătate.

Este interzisă aspirarea oricăror solvenți inflamabili sau explozivi, a materialelor îmbinate cu solvenți, a categoriilor de praf care prezintă pericol de explozie, a lichidelor cum ar fi benzina, petrolul, alcoolul, diluanții, respectiv a obiectelor cu temperaturi mai ridicate de 60°C. În caz contrar, apare pericol de explozie sau de incendiu! Se interzice utilizarea aparatului în apropierea gazelor sau a substanțelor inflamabile.

- Nu lăsați la îndemâna copiilor materialele de ambalare, cum ar fi pungile din folie. Pericol de asfixiere!
- Tensiunea de pe plăcuța de caracteristici a aparatului trebuie să corespundă cu tensiunea de rețea.
- Priza trebuie să fie legată la o siguranță electrică de tip casnic, potrivită pentru o intensitate corespunzătoare a curentului.
- Nu puneți în funcțiune aparatele și accesoriile dacă:
 - aparatul prezintă deteriorări vizibile (fisuri/spărturi),
 - cablul de legătură la rețea este defect, prezintă fisuri sau îmbătrânire,
 - bănuieți existența unui defect ascuns (în urma unei răsturnări).
- Nu utilizați prelungitoare electrice deteriorate.
- Nu trageți cablurile de legătură peste muchii ascuțite, nu le îndoiiți și nu le înțepeniți.
- Nu orientați duza, furtunul sau tubul spre oameni sau animale.
- Se va acorda o atenție deosebită la activitatea în preajma copiilor, a persoanelor vârstnice sau neajutate.
- La aspirarea pe trepte se va proceda cu foarte mare precauție. Adoptați o poziție stabilă.
- Utilizarea prizei aparatului este permisă numai pentru scopurile stabilite în manualul de utilizare.
- Nu aduceți în contact periile electrice rotative cu cablul de legătură la rețea.
- Atenție! Utilizați numai periile cu care este prevăzut aparatul sau cele stabilite în manualul de utilizare. Utilizarea altor perii poate afecta securitatea lucrului.
- Deconectați imediat aparatul dacă au loc scurgeri de spumă sau apă. Goliți rezervorul și/sau filtrul-burdof, după caz.
- Verificați funcționarea supapei plutitorului; aceasta se curăță regulat și se verifică apariția eventualelor deteriorări (răsuciți partea superioară și controlați închiderea plutitorului).
- Sărurile, acetona și solvenții pot ataca chimic piese ale aparatului.

- Nu lăsați aparatul nesupravegheat. Scoateți fișa de rețea în cazul întreruperii lucrului pe o durată mai mare.
- Înaintea fiecărei operații de întreținere și după fiecare folosire, deconectați aparatul și scoateți fișa de rețea.
- Nu scoateți fișa aparatului trăgând de cablul de legătură.
- În cazul în care cablul de legătură al aparatului se deteriorează, acesta trebuie să fie înlocuit cu unul special, care este disponibil la producător sau la reprezentanții acestuia.
- Încredințați reparațiile numai personalului specializat, de ex. reprezentanței producătorului. Utilizați numai piese de schimb originale. În cazul reparațiilor efectuate de alt personal decât cel specializat, aparatul periclitează utilizatorii.
- Este interzisă efectuarea altor lucrări decât cele descrise aici.
- La utilizarea aparatului în alte scopuri, folosirea inadecvată a acestuia sau în cazul reparațiilor efectuate de personal nespecializat, răspunderea pentru eventualele prejudicii nu aparține producătorului sau reprezentanților acestuia.

2. Înainte de utilizare.

Citiți în întregime și cu atenție toate informațiile. Acestea vă oferă indicații importante în ce privește modul de folosire, securitatea, întreținerea și îngrijirea. Păstrați manualul de utilizare în bune condiții și înmânați-l noului proprietar în cazul înstrăinării aparatului.

- Aparatele corespund reglementărilor tehnice actuale și legislației în vigoare privind securitatea aparatelor.
- Aparatele sunt construite în conformitate cu directiva CE privind compatibilitatea electromagnetică 89/336/CEE și cu directivele privind aparatele de joasă tensiune.
- Ne rezervăm dreptul asupra modificărilor constructive și de dotare.

3. Utilizați numai accesoriile originale.

Vezi foaia anexă.

Alte accesorii sunt prezentate în lista accesoriilor speciale sau se pot obține la cerere.

4. Domeniile de utilitate.

Pentru aspirare în medii umede și uscate. **Nu este adecvat pentru aspirarea categoriilor de praf nociv sănătății.** Aspiratorul cu priză și dispozitiv automat de pornire/oprire este prevăzut pentru racordarea de instrumente electrice.

5. Asamblarea.

La scoaterea din ambalaj, verificați dacă setul de livrare este complet și dacă au apărut deteriorări la transport.

5.1 Rezervorul ⑫.

La rezervoarele de 20 L și de 32 L, deschideți închizătoarele cu clichetare ⑭ și ridicați partea superioară ①. Basculați rezervorul și **apăsați rolele de direcționare cu știfturi ⑰** până când se fixează. Înșurubați roțile mari ⑮ la axele ⑯, vezi fig. A.

La rezervoarele de 45 L, axul din oțel ⑯ existent în setul de livrare se trece prin ghidajul de la rezervor. Roțile ⑮ și rolele de direcționare ⑰ se montează apoi ca în fig. B.

La aparatele cu rezervoare din oțel aliat de 22 L, 35 L și de 55 L cu traversă de rulare, rolele de direcționare ⑰ se montează conform fig. C.

Suportul tubului de aspirare ⑱ (dacă există în setul de livrare) se introduce de sus în ghidajul de la rezervor și se împinge în jos până la fixare.

5.2 Filtrul ⑧ – ⑪.

Montați filtrul; în funcție de model:

- **Cartușul cu filtru-burduf ⑩** se dirijează drept, până la limită, prin carcasa ⑤, iar închizătorul baionetă ⑪ se blochează, vezi fig. D. Filtrul-burduf este adecvat pentru aspirare în medii umede și uscate.
- **Filtrul din material spongios**
Pentru aspirarea de apă îndepărtați anterior filtrul-burduf, împingeți filtrul din material spongios ⑧ peste carcasa ⑤, vezi fig. E.
- **Filtrul din hârtie ⑯** se apucă de flanșă și se introduce vertical de sus în ghidajul orificiului de aspirare cu ciclon ⑯ până la limită. Filtrul trebuie să se așeze pe peretele rezervorului, vezi figura F. În cazul rezervoarelor din oțel aliat, introduceți flanșa întâi jos și apoi sus pe ștuțul de aspirare și împingeți-o până la limită.
- **Filtrul crește capacitatea de reținere a prafului și are rolul de evacuare în condiții igienice. Utilizați filtrul din hârtie numai pentru aspirare în medii uscate.**
- Așezați **sacul filtrant ⑨** în rezervorul ⑫; în cazul rezervoarelor din oțel aliat, acesta se pliază peste marginile rezervorului, vezi fig. G. Scoateți filtrul pentru aspirare în mediu umed.

5.3 Partea superioară ①.

Filtrul de protecție a motorului ⑦ trebuie să fie scos pentru curățare din când în când sau atunci când randamentul de aspirare scade, vezi fig. I. Așezați **partea superioară ①** corespunzător fig. H în poziție laterală corectă pe rezervor. Țineți cont de protecția anti-răsucire. Filtrul din hârtie ⑯ nu are voie să fie deteriorat, iar închizătoarele cu clichetare ⑭ trebuie să fie asigurate corespunzător.

5.4 Priza cu dispozitivul automat de pornire/oprire.

pentru aspiratoare cu priză și dispozitiv automat de pornire/oprire.

Priza ②e este prevăzută pentru racordarea unui instrument electric. În poziția "O" a comutatorului, priza poate fi utilizată ca prelungitor electric (de ex. pentru lumină).

Putere instalată corespunzătoare: aspirator și aparat max. 16 A.

Atenție! La racordare, instrumentul electric trebuie să fie deconectat. Dacă fișa de rețea este introdusă, priza este permanent sub tensiune, independent de poziția comutatorului.

Orificiile de aspirare ale instrumentului electric nu sunt încă normate. Din acest motiv, există disponibil adaptorul (Mufă din cauciuc) 547275, care poate fi ajustat la fiecare instrument electric prin scurtare.

Pentru alte adaptoare de aspirare, solicitați relații la distribuitorul autorizat sau la producătorul instrumentului electric.

5.5 Curățarea filtrului.

Aparatele dotate cu sistem electromagnetic de curățare pot compacta praful aderent pe filtrul-burduf ⑩ prin vibrație. În acest fel, se optimizează folosirea filtrului-burduf și se prelungesc ciclurile de lucru.

6. Echipament electric.

6.1 Versiune cu întrerupător basculant.

Conectați/deconectați aparatul cu ajutorul **comutatorului ②a** de pe partea superioară ①.

La aparatele cu regulator electronic al forței de aspirare, există disponibil butonul rotativ ②c, cu ajutorul căruia randamentul aspiratorului poate fi adaptat la caracteristicile substanței care se aspiră.

6.2 Versiune cu întrerupător rotativ.

Cu întrerupător rotativ ②a, vezi fig. 1 conectați/deconectați aparatul la partea superioară ①, (respectiv comutare în regim de funcționare automat sau de vibrație).

0 = Aspirator >oprit<

I min = Aspirator >pornit< (funcționare manuală) putere de aspirație redusă

I max = Aspirator >pornit< (funcționare manuală) putere de aspirație maximă

A = Funcționare disponibilă pentru regim automat de conectare/deconectare. (aspiratorul este conectat și deconectat de scula electrică)

AR = Funcționare disponibilă pentru regim automat de conectare/deconectare. (aspiratorul este conectat și deconectat de scula electrică).

Suplimentar se conectează pentru cca 7 secunde curățarea automată a filtrului în cazul reducerii puterii de aspirație, cel târziu totuși în cazul luminării indicatorului pentru curentul volumetric.

Pentru aceasta aspiratorul folosește pauza de lucru, asta înseamnă că scula electrică trebuie să fie deconectată anterior, respectiv să fie deconectată ulterior.

7. Aspirarea.

La aparatele cu mâner, randamentul poate fi adaptat la substanța de aspirat cu ajutorul glisorului pentru aer auxiliar.

7.1 Aspirarea în mediu uscat.

Numai cu filtru, aparat și accesorii **uscate**, pentru a se evita aderența și întărirea prafului.

Dacă se aspiră funingine, ciment, gips, substanțe făinoase sau pulberi asemănătoare, vă recomandăm utilizarea unui filtru din hârtie, iar în cazul aspirării unor cantități mai mari, a unui sac filtrant FSP.

Filtrele din hârtie se utilizează totdeauna în combinație cu un al doilea filtru.

7.2 Aspirarea în mediu umed.

Aspirare fără filtru din hârtie și fără sac filtrant. Pentru aspirare în mediu umed este adecvat filtrul-burdof, iar în cazul cantităților mai mari de apă se va folosi un filtru din material spongios FSS.

Dacă rezervorul este plin, supapa plutitorului întrerupe procesul de aspirare. Deconectați motorul, goliți rezervorul și filtrul-burdof dacă este cazul.

- La aspirarea de apă, glisorul pentru aer auxiliar de pe mâner trebuie să fie deschis foarte puțin.
- Înainte de deconectare, scoateți mai întâi furtunul de aspirare din lichid.
- Datorită puterii ridicate de aspirare și a formei hidrodinamice a rezervorului, este posibil refluxul unei cantități mici de apă din furtun după deconectare.
- La aspirarea unor cantități mai mari de lichide, este posibil ca supapa plutitorului să reacționeze prematur. Opriți aparatul, scoateți filtrul și goliți apa.
- Dacă substanța de aspirat este preponderent lichidă, se poate aspira și fără filtru.
- Dacă se aspiră numai în mediu uscat, utilizați un filtru uscat. Dacă se aspiră alternativ în medii uscate și umede cu frecvență ridicată, vă recomandăm utilizarea unui al doilea filtru (de schimb).
- În cazul aspirării de apă puternic murdărită, vă recomandăm utilizarea unui filtru lavabil din material spongios în locul filtrului-burdof montat. Dacă filtrul din material spongios nu este inclus în setul de livrare, acesta poate fi comandat cu nr. de articol accesoriu 41 32 97.

7.3 Golirea rezervorului.

Deconectare ②a, scoateți fișa ④, desfaceți închizătoarele cu clichetare ⑭. Scoateți partea superioară ① și furtunul de aspirare de la rezervorul ⑫. Basculați rezervorul, respectiv extrageți filtrul din hârtie ⑯ de la orificiul de aspirare.

8. Curățarea

Sacul filtrant se curăță cu peria, respectiv se bate din când în când. Filtrul-burdof se curăță cu o perie moale sau, după caz, cu apă. Lăsați filtrul și rezervorul să se usuce, pentru ca praful să nu adere la părțile umede. Pentru a evita formarea de murdărie persistentă sau cruste, îndepărtați substanța uscată aspirată înainte de a aspira în mediu umed. Curățați rezervorul și accesorii cu apă. Partea superioară ① se curăță cu o cârpă umedă.

9. Remedii în caz de disfuncționalități

Disfuncționalitățile nu au totdeauna la origine defecte ale aparatului!

Disfuncționalitate:	Cauza posibilă/remediul:
– Scăderea randamentului de aspirare.	Filtru murdar – curățare. Filtrul de hârtie plin – înlocuire. Rezervor plin – golire. Filtrul de protecție a motorului încărcat – curățare. Duză, tuburi sau furtun înfundate – curățare.
– Aparatul nu pornește.	Este fișa în priză? Există tensiune în rețea? Este cablul de rețea în ordine?

Nu efectuați nici o altă >intervenție<, ci adresați-vă atelierului distribuitorului (vezi foaia anexă "Ateliere pentru service clienți").

10. Date tehnice

Varianta de aparat	Puterea nominală	Puterea max.
HS 12.....	1000 W	1200 W
HS 14.....	1200 W	1400 W
HS 16.....	1400 W	1600 W

Varianta de aparat	Nivelul tipic al presiunii sonore (conform DIN EN 60704-1)	Nivelul tipic al presiunii sonore la versiunea "L" (conform DIN EN 60704-1)
HS 12.....	72,5 dB(A)	68,0 dB(A)
HS 14.....	73,0 dB(A)	68,5 dB(A)
HS 16.....	73,5 dB(A)	69,5 dB(A)

Cablul de legătură la aparate fără priză: H05W F 2 x 1

Cablul de legătură la aparate cu priză: H05W F 3 x 1,5

1. Varnostni napotki.

- Ta aparat je namenjen za gospodarsko uporabo npr. v hotelih, šolah, bolnišnicah, delavnicah, tovarnah, trgovinah, uradih in izposojevalnicah.
- Pozor! Sesalnik ni namenjen za sesanje prahu nevarnega za zdravje.

Ne smejo se sesati vnetljiva ali eksplozivna topila, s topilo prepojene snovi, eksplozivni prah, tekočine kot so bencin, olje, alkohol, razredčila oz. snov, ki je toplejša kot 60 °C. V nasprotnem primeru obstaja nevarnost eksplozije in požara! Aparati se ne sme uporabljati v bližini vnetljivih plinov in snovi.

- Embalažni materiali, kot so folijske vrečke, ne smejo dospeti v roke otrok. Nevarnost zadušitve.
- Napetost na tipski ploščici aparata se mora ujemati z omrežno napetostjo.
- Vtičnica se mora zavarovati preko gospodinjske varovalke z ustrežno jakostjo toka.
- Naprav vključno s priborom ne zaganjajte če:
 - aparat kaže vidne poškodbe (razpoke/prelome),
 - je omrežni priključni kabel poškodovan ali kaže nastajanje razpok oz. staranje,
 - obstaja sum nevidne poškodbe (po padcu).
- Ne uporabljajte poškodovanih podaljševalnih kablov.
- Priključnega kabla ne vlecite preko ostrih robov, ga ne pregibajte in ne stiskajte.
- Šobe ali cevi ne usmerjajte na ljudi ali živali.
- Nadvse je treba biti previden pri otrocih, starih ali šibkih osebah.
- Posebna pazljivost je priporočljiva pri sesanju preprog. Pazite na varno stojišče.
- Vtičnica na aparatu se sme uporabljati samo za namene, ki so določeni v navodilu za uporabo.
- Pri električnih krtačah ne smete dovoliti, da vrtljive krtače pridejo v stik z omrežnim priključnim kablom.
- Pozor! Uporabljajte samo krtače, s katerimi je opremljena aparat ali ki so določene v navodilu za uporabo. Uporaba drugih krtač lahko zmanjša varnost.
- Pri izhajanju pene ali vode aparatovo takoj izklopite. Izpraznite posodo in po potrebi tudi nagubani filter.
- Preverite funkcijo ventila plovca, redno ga čistite in preverite znake poškodb. (Obrnite gornji del in pazite na zapiranje plovca.)
- Kisline, aceton in topila lahko razjedajo dele aparata.
- Aparata ne puščajte brez nadzora. Pri daljši prekinitvi dela izvlecite omrežni vtič iz vtičnice.
- Pred kakršnimkoli vzdrževanjem in po kakršnikoli uporabi izklopite aparat in omrežni vtič izvlecite iz vtičnice.

- Vtiča na aparatu ne vlecite iz vtičnice s potegovanjem priključnega kabla.
- Če je priključni kabel aparata poškodovan, ga je treba zamenjati s posebnim priključnim kablom, ki se ga lahko dobi pri proizvajalcu ali njegovi servisni službi.
- Izvedbo popravil prepustite le strokovnjakom, npr. servisni službi. Uporabljajte le originalne nadomestne dele. Nestrokovno popravljene aparati predstavljajo nevarnost za uporabnika.
- Ne smejo se izvajati druga dela razen tistih, ki so opisana tukaj.
- Pri spreminjanju namembnosti, nepravilni uporabi ali nestrokovnem popravilu ne prevzemamo odgovornosti za morebitno škodo.

2. Pred uporabo.

Pazljivo preberite vse informacije. Dajejo pomembne napotke o uporabi, varnosti ter vzdrževanju in čiščenju. Skrbno shranite navodilo za uporabo in ga po potrebi posredujte novemu lastniku.

- Aparati ustrezajo priznanim pravilom tehnike in aktualnemu zakonu o varnosti aparatov.
- Aparati so izdelani v skladu z direktivami o elektromagnetni združljivosti EG 89/336/EWG in nizkonapetostnimi direktivami.
- Pridržujemo pravice do spreminjanja konstrukcije in opreme.

3. Uporabljajte izključno originalni pribor.

Glej prilogo.

Ostali pribor si lahko pogledate v seznamu posebnega pribora oz. na zahtevo.

4. Področja uporabe.

Za sesanje mokrega in suhega prahu. **Ni primerno za sesanje prahu nevarnega za zdravje.** Sesalnik z vtičnico in vklopno/izklopno avtomatiko je predviden za priključevanje električnega orodja.

5. Sestavljanje.

Pri jemanju iz embalaže pazite na popolnost in transportne poškodbe.

5.1 Posoda ⑫.

Pri posodah od 20 l in 32 l odprite zaskočna zapirala ⑭ in dvignite gornji del ①. Prevrnite posodo in **vtiskajte krmilna kolesca z zatiči ⑰ dokler** se ne zaskočijo. Velika kolesca ⑮ privijte na gredi ⑯. Poglejte sl. A.

Pri posodah od 45 l se priložena jeklena gred ⑯ potisne skozi vodilo na posodi. Potem se kolesca ⑮ in krmilna kolesca ⑰ montirajo kot na sl. B.

Pri aparatih s posodami iz legiranega jekla od 22, 35 in 55 l z voznim prečnikom se krmilna kolesca ⑰ montirajo v skladu s sl. C.

Držalo sesalne cevi ⑱ (če je zajeto z dostavo) vstavite od zgoraj v vodilo na posodi in potiskajte navzdol dokler se ne zaskoči.

5.2 Filter ⑧ – ⑪.

Namestite filter, odvisno od modela:

- **Vložek nagubanega filtra ⑩** speljite naravnost in do konca preko ohišja ⑤ ter zaprite bajonetno zapiralo ⑪, pogl. sl. D. Nagubani filter je primeren za mokro in suho sesanje.
- **Penasti filter**
Za vsesanje vode najprej vzamite dol filter z nabori, filter za peno ⑧ rinite iznad ohišja ⑤, glej sliko E.
- **Papirno filtrirno vrečko ⑯** primite za prirobnico in jo do konca potisnite v vodilo ciklonske sesalne odprtine ⑱. Vrečka mora nalegati na steno posode, pogl. sl. F. Pri posodah iz legiranega jekla prirobnico natakните najprej spodaj in potem zgoraj na sesalni nastavek ter jo potisnite do konca.
- **Vrečka povečuje zmogljivost zadrževanja prahu in služi za higiensko odstranjevanje odpadnih snovi. Papirno filtrirno vrečko uporabljajte samo za suho sesanje.**
- **Filtrirno vrečko ⑨** vložite v posodo ⑫ oz. pri posodah iz legiranega jekla obrnite preko roba posode, pogl. sl. G. Za mokro sesanje vzemite filter iz posode.

5.3 Gornji del ①.

Filter za zaščito motorja ⑦ sčasoma ali pri upadajoči sesalni moči odstranite za čiščenje, pogl. sl. I. **Gornji del ①** postavite s pravilnimi stranmi na posodo v skladu s sl. H. Upoštevajte zaščito proti sukanju. Papirna filtrirna vrečka ⑯ ne sme biti poškodovana in zaskočna zapirala ⑭ se morajo varno zaskočiti.

5.4 Vtičnica z vklopno/izklopno avtomatiko.

za sesalnika z vtičnico in vklopno/izklopno avtomatiko.

Vtičnica ② e je predvidena za priključevanje električnega orodja. V položaju stikala »O« se lahko vtičnica uporablja kot podaljševalni vod (npr. za luči).

Priključna vrednost: sesalnik in aparat maks. 16 A.

Pozor! Električno orodje mora pri priključevanju biti izklopljeno. Vtičnica se pri vtaknjenem omrežnem vtiču neodvisno od položaja stikala vedno nahaja pod napetostjo.

Sesalne odprtine električnih orodij še niso normirane. Zato je na voljo adapter (Gumijasti mufi) 547275, ki se s skrajševanjem lahko prilagodi posameznemu električnemu orodju.

O ostalih sesalnih povezavah vprašajte prodajalca oz. proizvajalca električnega orodja.

5.5 Čiščenje filtra.

Aparati, ki so opremljeni z elektromagnetnim čiščenjem, lahko oprijeti prah stresejo z nagubanega filtra ⑩. S tem se zagotavlja optimalni izkoristek nagubanega filtra in podaljšuje delovni cikel.

6. Električna oprema.

6.1 Verzija s stikalom.

Aparat vklopite/izklopite s **stikalom ②a** na gornjem delu ①.

Pri aparatih z elektronsko regulacijo sesalne moči je na voljo vrtljivi gumb ②c, s katerim se lahko sesalna moč sesalnika prilagodi snovmi za sesanje.

6.2 Verzija s vrtilnim stikalom.

Napravo vklopite / izklopite v zgornjem delu z vrtilnim stikalom ②a, glej sliko ①, (oziroma izbirate samodejno, ali vibracijsko obratovanje).

0 = sesalnik >izklopljen<

I min = sesalnik >vklopljen<

(ročno obratovanje) zmanjšan sesalni učinek

I max = sesalnik >vklopljen<

(ročno obratovanje) popoln sesalni učinek

A = pripravno stanje za samodjeni vklop / izklop (električno orodje vklopi oziroma izklopi sesalnik)

AR = pripravno stanje za samodjeni vklop / izklop (električno orodje vklopi oziroma izklopi sesalnik).

Dodatno ob zmanjšujočem se sesalnem učinku, najpozneje pa ob svetlenju električnega indikatorja volumena, ki vklopi samodejno čiščenje filtra za približno 7 sekund. V tem smislu sesalnik je zunaj uporabe, to pomeni, da električno orodje mora biti izklopljeno oziroma ga je treba izklopiti.

7. Sesanje.

Pri aparatih z ročajem se lahko s stranskim zračnim drsnikom sesalna moč prilagodi snovi za sesanje.

7.1 Suho sesanje.

Samo s **suhim** filtrom, aparatom in priborom, da prah ne ostane oprijet in da ne pride do ustvarjanja skorje.

Če se sesajo saje, cement, mavec, moka ali podoben prah, priporočamo vam, da vložite papirno filtrirno vrečko in pri večjih količinah dodatno filtrirno vrečko FSP.

Papirno filtrirno vrečko vedno vlagajte v povezavi z drugim filtrom.

7.2 Mokro sesanje.

Sesajte brez papirne filtrirne vrečke in brez filtrirne vreče. Nagubani filter je primeren za mokro sesanje, pri večjih količinah vode pa je treba uporabljati penasti filter FSS.

Ventil plovca prekinja sesanje pri napolnjeni posodi. Izklopite motor, spraznite posodo in po potrebi nagubani filter.

- Pri sesanju vode je treba nekoliko odpreti stranski zračni drsni na ročaju.
- Pred izklopom najprej sesalno cev odstranite iz tekočine.
- Zaradi visoke sesalne moči in oblike posode ugodne za pretok lahko po izklopu iz cevi steče nazaj nekaj vode.
- Pri sesanju večjih količin tekočine se ventil plovca lahko prezgodaj vklopi. Izklopite aparat, odstranite filter in spraznite vodo.
- Pri pretežno tekoči sesalni snovi lahko sesate tudi brez filtra.
- Pri sledečemu suhemu sesanju vložite suhi filter. Pri pogosti menjavi izmed suhega in mokrega sesanja priporočamo uporabo drugega (nadomestnega) filtra.
- Pri sesanju močno umazane vode priporočamo, da namesto montiranega nagubanega filtra uporabljate pralni penasti filter. Če penasti filter ni zajet z dostavo, ga lahko naročite pod naroč. št. pribora 41 32 97.

7.3. Praznjenje posode.

Izklopite ②a, izvlecite vtič ④, odprite zaskočna zapirala ⑭. Gornji del ① in sesalno cev vzemite iz posode ⑫. Prevrnite posodo oz. papirno filtrirno vrečko ⑩ izvlecite iz sesalne odprtine.

8. Čiščenje

Filtrirno vrečo sčasoma skrtačite oz. iztepite. Nagubani filter očistite z mehko krtačo ali po potrebi z vodo. Pustite, da se filter in posoda osušita, da prah ne ostane oprijet na vlažnih delih. Za preprečevanje močnejše onesnaženosti in ustvarjanja skorje odstranite suho sesalno snov pred mokrim sesanjem. Posodo in pribor očistite z vodo. Gornji del ① obrišite z vlažno krpo.

9. Samopomoč pri motnjah

Funkcijske motnje niso vedno posledica okvare aparata!

Motnja: Možen vzrok/odprava:

- | | |
|----------------------------|--|
| – Popuščanje sesalne moči. | Filter zamazan — očistite ga.
Papirni filter poln — zamenjajte ga.
Posoda polna — spraznite jo.
Dodan je filter za zaščito motorja — očistite ga.
Šoba ali cevi zamašeni — očistite jih. |
| – Aparat se ne zaganja. | Ali je vtič v vtičnici?
Ali je omrežje brez napetosti?
Ali je omrežna napeljava v redu? |

Ne opravljajte nobenih drugih >posegov<, ampak se obrnite servisni delavnici (glej prilogo „Uporabniška podpora-delavnice“).

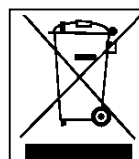
10. Tehnični podatki

Izvedba aparata	Nazivna moč	maks. moč
HS 12.....	1000 W	1200 W
HS 14.....	1200 W	1400 W
HS 16.....	1400 W	1600 W

Izvedba aparata	Tipični nivo zvočnega tlaka (po DIN EN 60704-1)	Tipični nivo zvočnega tlaka pri »L«-verziji (po DIN EN 60704-1)
HS 12.....	72,5 dB(A)	68,0 dB(A)
HS 14.....	73,0 dB(A)	68,5 dB(A)
HS 16.....	73,5 dB(A)	69,5 dB(A)

Priključni kabel pri aparatih brez vtičnice: H05W F 2 x 1

Priključni kabel pri aparatih z vtičnico: H05W F 3 x 1,5



Stari aparati so sestavljeni iz dragocenih materialov, ki so primerni za ponovno predelavo. Aparatov zato ne odlagajte med običajne hišne odpadke, ampak jih oddajte na zbirna mesta, ki so povezana s sistemi za strokovno odlaganje, na primer Vaši komunalni službi za odlaganje odpadnih predmetov.

1. Указания за сигурност.

- Този уред е предназначен за промишлена употреба, напр. в хотели, училища, болници, работилници, фабрики, магазини, офиси и предприятия под наем.
 - Внимание! Смукателният вентилатор не е предназначен за изсмукване на вреден за здравето прах.
- Не е позволено изсмукването на горими или експлозивни разтворители, напоени с разтворители материали, прах, който може да експлодира, течности като бензин, масла, алкохол, разреждатели респ. материали, които са по-горещи от 60°C. В противен случай съществува опасност от експлозия и пожар! Уреда да не се използва в близост до възпламеними газове и субстанции.**
- Опаковъчните материали като торби от фолио да не попадат в ръцете на деца. Опасност от задушаване.
 - Напрежението на фирмената табелка на уреда трябва да съвпада с напрежението на мрежата.
 - Контактната кутия трябва да е осигурена с домакински предпазител с подходяща сила на тока.
 - Уредите вкл. техните принадлежности да не се пускат в действие, когато:
 - има видими повреди на уреда (пукнатини/счупвания),
 - присъединителният мрежови кабел е дефектен, има пукнатини или е остарял,
 - съществува съмнение за невидим дефект (след събаряне).
 - Да не се използват повредени удължителни кабели.
 - Присъединителният кабел да не преминава през остри ръбове, да не се прегъва или съединява с клеми.
 - Дюзата, маркуча или тръбата да не се насочват към хора или животни.
 - При деца, възрастни или болни лица се препоръчва изключително голямо внимание.
 - Особена прилежност се изисква при изсмукване на стълби. Внимавайте за сигурен стоеж.
 - Контактната кутия на уреда да се използва само за определените в инструкцията за употреба предназначения.
 - При електрически четки, въртящите се четки да не докосват присъединителния мрежови кабел.
 - Внимание! Използвайте само предвидените за уреда или определени в инструкцията за употреба четки. Използването на други четки може да понижи сигурността на уреда.
 - При излизане на пяна или вода веднага изключете. Изпразнете резервоара и при необх. нагънатия филтър.
 - Да се преглежда функцията на вентила на поплавъка, да се почиства редовно и да се проверява за признаци на увреждания. (Да се завърти горната част и да се внимава за затварянето на поплавъка.)
 - Киселини, ацетон и разтворители могат да разядат части на уреда.

- Уреда да не се остава без наблюдение. При продължителни престои да се извади мрежовия щекер.
- Преди обслужване и след всяка употреба уреда да се изключва и да се изважда мрежовия щекер.
- Щекера на уреда да не се изважда с присъединителния кабел от контактната кутия.
- Ако бъде повреден присъединителния кабел на уреда, той трябва да бъде сменен със специален присъединителен кабел, който може да се поръча от производителя или неговата служба Клиенти.
- Ремонти да се извършват само от специалисти, напр. от Служба Клиенти. Да се използват само оригинални резервни части. Ремонтните от неспециалисти уреди представляват опасност за потребителя.
- Да не се извършват други работи, освен описаните тук.
- При използване не по предназначение, несвойствено обслужване или не професионален ремонт не се поема отговорност за евентуално възникнали щети.

2. Преди употреба.

Прочетете внимателно информацията. Те Ви дават важни указания за употребата, сигурността както и за поддръжката и грижата. Запазете старателно инструкцията за употреба и при необх. я предайте на следващия собственик.

- Уредите съответстват на приетите правила на техниката и на актуалния Закон за сигурността на уредите.
- Уредите са произведени съгласно Директивите на EMV на ЕО 89/336/ЕИО и Директивите за уредби с ниско напрежение.
- Ние си запазваме правото за промени в конструкцията и оборудването.

3. Използвайте само оригинални принадлежности.

Виж приложението.

Други принадлежности можете да видите в списъка Специални принадлежности респ. да направите запитване.

4. Области на приложение.

За мокро и сухо изсмукване. **Не е подходящ за за-смукване на вреден за здравето прах.** Прахосмукачката с контактна кутия и автоматика за Включване/Изключване е предназначена за включване на електрически инструменти.

5. Сглобяване.

При разопаковане огледайте за комплектност и щети по време на транспорта.

5.1 Резервоар ⑫.

При резервоари от 20 л и 32 л отворете засичащите ⑭ закопчалки, повдигнете ① горната част. Наклонете резервоара и **притиснете направляващите ролки с цилиндричен ⑰ край** докато се фиксират. Големите колела ⑮ да се завинтят на ⑯ осите виж фиг. А.

При резервоарите от 45 л приложената стоманена ос ⑯ да се прекара през водача на резервоара. След това колелата ⑮ и направляващите ролки ⑰ се монтират както на фиг. В.

При уреди с резервоар от 22 л, 35 л и 55 л резервоарите от благородна стомана с направляваща траверса направляващите ролки ⑰ се монтират в съответствие с фиг. С.

Носача на смукателната тръба ⑱ (ако се съдържа в обема на доставка) да се постави отгоре във водача на резервоара и да се избута надолу, докато се фиксира.

5.2 Филтри ⑧ – ⑪.

Поставете филтъра в съответствие с модела:

- **Патрона на нагънатия филтър ⑩** да се прокара до отказ над корпуса ⑤ и байонетната закопчалка ⑪ да се блокира, виж фиг. D. Нагънатият филтър е подходящ за мокро и сухо изсмукване.
- **Филтър от пенопласт**
За поглъщане (всмукване) на вода първо махнете нагънатия филтър, изместете филтъра от пенопласт ⑧ над корпуса ⑤ виж фиг. E.
- **Хартиената филтърна торбичка ⑬** да се хване за фланеца и отвесно отгоре да се да се избута във водача на центробежния смукателен отвор ⑬ до отказ. Торбичката трябва да прилегне на стената на резервоара, виж фиг. F. При резервоари от благородна стомана фланеца да се закачи първо долу и след това горе на смукателното гърло и да се избута до отказ.
- **Торбичката повишава способността за задържане на праха и служи за хигиенично отстраняване. Хартиени филтърни торбички да се използват само за сухо изсмукване.**
- **Ръкавен филтър ⑨** да се постави ⑫ в резервоара респ. при резервоари от благородна стомана да се надене над ръба на резервоара, виж фиг. G. Сваляне на филтъра за мокро изсмукване.

5.3 Горна част ①.

Защитния филтър на мотора ⑦ изваждайте от време на време или при намаляване на силата на изсмукване с цел почистване, виж фиг. I. **Горната част ①** поставяйте в съответствие с фиг. H на правилната страна на резервоара. Обърнете внимание на защитата от усукване. Хартиената филтърна торбичка ⑬ не бива да се поврежда и засичащите закопчалки ⑭ **трябва да са фиксирани сигурно.**

5.4 Контактна кутия с автоматика за Включване/Изключване.

за прахосмукачка с контактна кутия с автоматика за Включване/Изключване.

Контактната кутия ②е предвидена за включване на електрически инструмент. При положение на прекъсвача "O" контактната кутия може да се използва като удължителен кабел (напр. за лампа).

Стойност на входа: Прахосмукачка и уред макс. 16 А.

Внимание! Ел. инструмент трябва да бъде изключен при присъединяването. Контактната кутия е винаги под напрежение при поставен мрежови щекер независимо от положението на прекъсвача.

Изсмукващите отвори на електрическите инструменти все още не са нормирани. Затова има на разположение адаптер (Гумена муфа) 547275, който може да се адаптира към съответния електрически инструмент посредством скъсяване. За други връзки за засмукване можете да направите запитване в специализираната търговска мрежа респ. при производителя на електрическия инструмент.

5.5 Самопочистване на филтъра.

Уреди оборудвани с електромагнитно самопочистване могат да изтръскват полепналия прах от нагънатия ⑩ филтър. **Това осигурява оптимално използване на нагънатия филтър и удължава работните цикли.**

6. Електрическо оборудване.

6.1 Версия с бутонен превключвател.

С **прекъсвача ②а** на горната част ① да се включи/изключи уреда.

При уреди с електронно регулиране на силата на изсмукването има на разположение копче за настройка ②с, с което в съответствие с материалите, които се изсмукват, може да се адаптира мощността на изсмукване на прахосмукачката.

6.2 Версия с бутонен превключвател.

С завъртащ се превключвател ②а, виж фиг. 1 в горната част ① уредът се вкл./изкл., (съответно се превключва в автоматичен или вибриращ режим).

0 = Смукател >изкл.<

I min = Смукател >вкл.< (ръчен режим)
намалена смукателна мощност

I max = Смукател >вкл.< (ръчен режим)
пълна смукателна мощност

A = Режим на готовност за автоматика на вкл./изкл.
(смукателят се вкл./изкл. от електронен уред)

AR = Режим на готовност за автоматика на вкл./изкл.
(смукателят се включва и изключва от електронен уред).

Допълнително при намаляваща всмукателна способност, най-късно при светване на индикатора за дебата се включва автоматичното почистване на филтъра за около 7 секунди.

Смукателят използва това време за работна пауза, тоест електронният уред трябва да бъде изключен.

7. Изсмукване.

При уреди с обслужваща тръба с помощта на шибъра за страничен въздух мощността на засмукване може да се адаптира към материалите, които се засмукват.

7.1 Сухо изсмукване.

Само със **сухи** филтър, уред и принадлежности, за да не остава полепнал прах, който да образува налеп.

Ако се изсмукват сажди, цимент, гипс, брашно или подобен прах, ние Ви препоръчваме да използвате хартиени филтърни торбички, а при по-големи количества допълнително ръкавен филтър FSP.

Хартиените филтърни торбички да се използват винаги заедно с втори филтър.

7.2 Мокро изсмукване.

Изсмукване без хартиена филтърна торбичка и без ръкавен филтър. Нагънати филтър е подходящ за мокро изсмукване, при по-големи количества вода би трябвало да се използва филтър от пенопласт FSS.

Вентилът на поплавка прекъсва процеса на засмукване при пълен резервоар. Да се изключи мотора, да се изпразни резервоара и ако е необходимо нагънати филтър.

- При изсмукване на вода шибъра за страничен въздух на обслужващата тръба би трябвало да бъде съвсем малко отворен.
- Преди изключване първо да се извади засмукващия маркуч от течността.
- Поради висока мощност на изсмукване и благоприятстваща изтичането форма на резервоара след изключване може от маркуча обратно да изтече малко вода.
- При изсмукване на по-големи количества течност вентила на поплавка може да сработи преждевременно. Да се изключи уреда, да се свали филтъра и да се изпразни водата.
- При предимно течни материали за изсмукване може да се засмуква и без филтър.
- При заключително сухо изсмукване да се постави сух филтър. При честа смяна между сухо и мокро изсмукване препоръчваме използване на втори (сменяем) филтър.
- При засмукване на силно замърсена вода ние препоръчваме използването на миеш филтър от пенопласт вместо монтирания нагънат филтър. Ако филтъра от пенопласт не се съдържа в обема на доставка, този филтър може да бъде поръчан под № на артикула 41 32 97.

7.3 Изпразване на резервоара.

Изключване ②а, да се извади ④ щекера, да се отворят ⑭ засмукващите закопчалки. Горната част ① и засмукващия маркуч да се свалят от ⑫ резервоара. Да се разтовари резервоара респ. да се извади хартиената филтърна торбичка ⑩ от смукателния отвор.

8. Почистване

Ръкавния филтър от време на време да се изчетква респ. да се изтупва. Нагънати филтър да се почиства с мека четка или ако е необх. с вода. Филтъра и резервоара да се подсушават, за да не полепва прах по влажните части. За да се избягва силно замърсяване и полепи да се отстраняват сухите засмукани материали преди мокро изсмукване. Резервоара и принадлежностите да се почистят с вода. Горната част ① да се забърше с влажна кърпа.

9. Как да си помогнете сами при повреди

Функционалните повреди не винаги се дължат на дефекти на уреда!

Повреда:

- Отслабване на мощността на засмукване.

Възможни причини/отстраняване:

замърсен филтър – да се почисти.
пълен филтър – да се смени.
пълен резервоар – да се изпразни.
прибавен защитен филтър на мотора – да се почисти.
дюза, тръби или маркуч запушени – да се почистят.

- Уредът не тръгва. Поставен ли е щекера в контактната кутия?
Няма ли напрежение в мрежата?
Изправен ли е мрежовият кабел?

Не предприемайте >друга< намеса, а се обадете в сервиса на служба Клиенти (виж приложение „сервиси“).

10. Технически данни

Изпълнение на уреда	Номинална мощност	макс. мощност
HS 12.....	1000 W	1200 W
HS 14.....	1200 W	1400 W
HS 16.....	1400 W	1600 W

Изпълнение на уреда	Типично ниво на звука (по DIN EN 60704-1)	Типично ниво на звука при версия "L" (по DIN EN 60704-1)
HS 12.....	72,5 dB(A)	68,0 dB(A)
HS 14.....	73,0 dB(A)	68,5 dB(A)
HS 16.....	73,5 dB(A)	69,5 dB(A)

Присъединителен кабел при уреди без контактна кутия: H05VV F 2x1
Присъединителен кабел при уреди с контактна кутия: H05VV F 3x1,5

1. Ohutuslaseid märkusi. ⚠

- Seade ei sobi tööstuslikuks kasutamiseks, näit. hotellides, koolides, haiglates, töökodades, vabrikutes, kauplustes, kontorites või tööriistu rentivates firmades.
- Tähelepanu! Tolmuimeja ei sobi tervisele ohtliku tolmu imemiseks.

Imeda ei tohi põlevaid ega plahvatusohtlikke lahusteid, lahustitesse kastetud materjali, plahvatusohtlikku tolmu, vedelikke nagu bensiin, õli, alkohol, dilutsioon ega materjali, mis on kuumem kui 60 °C. Vastasel korral plahvatus- ja tuleoht! Seadet ei tohi kasutada kergestisüttivate gaaside või ainete läheduses.

- Hoidke pakendmaterjali, nagu kilekotte, laste kätte satumast. Lämpumisoht.
- Seadme tüübisildil olev pingeline peab vastama võrgu pingele.
- Pistikupesa jaoks peab olema sobiva voolutugevusega kaitse.
- Ärge võtke seadmeid ega tarvikuid kasutusele, kui:
 - seadmel on märgatavaid defekte (praod/murdumised),
 - voolukaabel on defektne või on selles pragusid või on see vana,
 - kahtlustatakse varjatud defekti (pärast seadme mahakukkumist).
- Ärge kasutage katkiseid pikendsjuhtmeid.
- Ärge tõmmake voolukaablit üle teravate servade, ärge murdke seda ega kiiluge millegi vahele.
- Ärge suunake düüsi, voolikut ega toru inimestele ega loomadele.
- Eriti ettevaatlik tuleb olla laste, vanade või haigete inimeste läheduses.
- Eriti hoolikas tuleb olla treppidel töötades. Jälgige, et seade seisaks kindlalt.
- Seadmel olevat pistikupesa tohib kasutada ainult selleks kasutusjuhendis ettenähtud otstarbel.
- Elektriharju kasutades ärge laske roteerivaid harju voolukaabliga kokku puutuada.
- Tähelepanu! Kasutage ainult masinaga kaasas olevaid või kasutusjuhendis kindlaksmääratud harju. Teiste harjade kasutamine võib olla ohtlik.
- Lülitage seade kohe välja, kui sellest tuleb vahtu või vett. Tühjendage paak ja vajaduse korral voltfilter.
- Kontrollige ujukventiili tööd, puhastage seda regulaarselt ja veenduge, et sellel ei oleks märke vigastustest. (Keerake pealmine osa ümber ja jälgige, kuidas ujuk sulgub.)
- Hape, atsetoon ja lahustid võivad seadme osi söövitada.

- Ärge jätke seadet järelvalveta. Kui katkestate töö pikemaks ajaks, tõmmake pistik vooluvõrgust välja.
- Enne tehnohooldust ja pärast kasutamist lülitage seade alati välja ja eemaldage pistik vooluvõrgust.
- Ärge tõmmake pistikut juhtmetpidi pistikupesast välja.
- Kui seadme voolukaabel on vigastatud, tuleb see asendada spetsiaalse voolukaabliga, mille võib saada tootjafirmast või klienditeenindusest.
- Remonttöid laske teostada ainult spetsialistidel, näit. klienditeenindusel. Kasutage ainult originaalvaruosi. Ebaõigesti parandatud seadmed on kasutajale ohtlikud.
- Muid töid peale siinkirjeldatute ei tohi teha.
- Mittesihipärase kasutamise, ebaõige käsitlemise või valesti tehtud remondi korral ei vastuta firma võimalike kahjude eest.

2. Enne kasutamist.

Lugege kogu info tähelepanelikult läbi. See sisaldab olulisi märkusi kasutamise, ohutuse ning hoolduse kohta. Hoidke kasutusjuhend hoolega alles ja andke see vajaduse korral järgmisele omanikule edasi.

- Seadmed vastavad tunnustatud tehnilistele reeglitele ja hetkel kehtivale seadmeohutusseadusele.
- Seadmed on ehitatud vastavalt EG 89/336/EWG elektromagneetilise sobivuse direktiividele ja madalpinge direktiividele.
- Me jätame endale õiguse teha muutusi konstruktsiooni ja varustuse osas.

3. Kasutage ainult originaalisavarustust.

Vt Lisaleht.

Muude tarvikute kohta vaadake spetsiaaltarvikute nimekirja või küsige.

4. Kasutusala.

Märjalt ja kuivalt imemiseks. **Ei sobi tervisele ohtliku tolmu imemiseks.** Pistikupesaga ja automaatse sisse/väljalülitamisega tolmuimeja on ette nähtud ühendamiseks elektritööriistadega.

5. Montaaž.

Seadet lahti pakkides jälgige, et komplekt oleks täielik ning et seade ei ole transpordil viga saanud.

5.1 Paak ⑫.

20 l- ja 32 l-paakide kinnitused ⑭ avada, pealmine osa ① maha võtta. Keerake paak ümber ja **suruge juhtrullikud ⑰ sisse** kuni need asendisse fikseeruvad. Suured rattad ⑱ telgedes juures ⑲ külge kruvida vt. joonis A.

45 l paakide puhul lükatakse juuresolev terastelg ⑲ läbi paagi juhtlaagri. Seejärel monteeritakse rattad ⑱ ja juhtrullikud ⑰ nagu kujutatud joonisel B.

22 l, 35 l ja 55 l teraspaakide ja traaversiga seadmete puhul monteeritakse juhtrullikud ⑰ vastavalt joonisele C.

Imitoru hoidja ⑱ (kui kuulub tarnitavasse komplekti) ülevõlt paagi küljes olevasse juhtsoonde panna ja kuni asendisse fikseerumiseni allapoole lükata.

5.2 Filter ⑧ – ⑪.

Filtri paigaldamine; vastavalt mudelile:

- **Voltfiltri padrun ⑩** täpselt takistuseni üle korpuse ⑤ lükata ja bajonettkinnitus ⑪ sulgeda, vt. joonis D. Voltfilter sobib märjalt ja kuivalt imemiseks.
- **Vahtkummist filter**
Vee imemiseks võtke enne voltfilter ära, vahtkummist filter ⑧ lükake kesta peale ⑤, vt. joonis E.
- **Paberist filtrikotti ⑱** flan%ist kinni võtta ja ülevalt vertikaalselt kuni takistuseni tsüklon-sissetõmbeava ⑬ juhtsoonde lükata. Kott peab olema vastu paagi seina, vt. joonis F. Teraspaakide puhul lükake flan% kõigepealt alt ja siis ülevalt imemisniplitele ja suruge kuni takistuseni kohale.
- **Kott parandab tolmu kinnipidamist ja on vajalik, et imetud tolm hügieeniliselt kõrvaldada. Kasutage paberist filtrikotti ainult kuivalt imemise puhul.**
- **Filtrikott ⑨** paaki ⑫ panna või teraspaakide puhul üle paagi serva tõmmata, vt. joonis G. Märjalt imemiseks filter välja võtta.

5.3 Pealmine osa ①.

Mootori kaitsefilter ⑦ aeg-ajalt või imemisvõime nõrgenedes puhastamiseks välja võtta, vt. joonis I. **Pealmine osa ①** vastavalt joonisele H õigelt poolt paagile asetada. Jälgige pöördumiskaitset. Paberist filtrikott ⑱ ei tohi viga saada ning kinnitused ⑭ peavad kindlalt asendisse fikseeruma.

5.4 Automaatse sisse-/väljalülitamisega pistikupesa.

Pistikupesa ja automaatse sisse-/väljalülitamisega tolmuimeja jaoks.

Pistikupesa ②e on ette nähtud elektrilise tööriista ühendamiseks. Kui lüliti on asendis "O", on võimalik kasutada pistikupesa pikendusjuhtmena (näit. lambi jaoks). Ühendamisväärtus: tolmuimeja ja seade maks. 16 A.

Tähelepanu! E-tööriist peab ühendamise ajal olema välja lülitatud. Vaatamata sellele, milline on lüliti asend, on pistikupesa alati pinges all, kui vooluvõrgu pistik on sees.

Elektritööriistade imemisavad ei ole veel normitud. Seega on võimalik kasutada adaptrit (Kummimuhv) 547275, mida saab lühemaks teha ja vastava elektritööriistaga sobitada.

Täiendavaid imemisühendusi küsige spetsialiseeritud kauplusest või elektritööriista tootjalt.

5.5 Filtri puhastamine.

Seadmed, mis on varustatud elektromagneetilise puhastusega, võivad tolmu voltfiltrilt ⑩ maha raputada. See tagab voltfiltri optimaalse kasutamise ja pikendab töötsükleid.

6. Elektrivarustus.

6.1 Variant klahvlülitiga.

Pealmisel osal olevast **lülitist ②a** seade ① sisse-/välja lülitada.

Elektroonilise imemisjõu reguleerimisega seadmetel on pöördlülitid ②c, millega saab reguleerida tolmuimeja imemisvõimsust sõltuvalt imetavast materjalist.

6.2 Variant pöördlülitigaa.

Pöördlülitiga ②a, vt. joonis 1 pealmises osas ① seade sisse-/välja lülitada, (täpsemini, automaatikale v. vönkele lülitada).

O = imeja >välja<

I min = imeja >sisse< (manuaalkäitus)
alandatud imemisvõimsus

I max = imeja >sisse< (manuaalkäitus)
kogu imemisvõimsus

A = Valmisolek sisse- ja väljalülitusautomaatika jaoks.
(imeja lülitatakse elektrilise tööriista poolt sisse ja välja)

Lisaks lülitatakse alaneva imemisvõimsuse puhul, hiljemalt siiski voolumahu näidiku tule süttimisel automaatne filtripuhastus ca 7 sekundiks.

Selleks kasutab imeja tööpausi, st elektrooniline tööriist peab olema välja lülitatud e tuleeb välja lülitada.

7. Imemine.

Kandetoruga seadmetel saab lisaõhu siibrist reguleerida imemisvõimsust vastavalt imetavale materjalile.

7.1 Kuivalt imemine.

Ainult **kuiva** filtri, seadme ja lisaseadmetega, et tolmu ei jääks külge ega moodustaks koorikut.

Kui imetakse nõge, tsementi, kipsi, jahu või muud sarnast tolmu, soovitame me kasutada paberist filtrikotti ja suuremate koguste puhul täiendavalt filtrikotti FSP.

Kasutage paberist filtrikotti alati koos teise filtriga.

7.2 Märjalt imemine.

Imege ilma paberist filtrikotita ja ilma filtrikotita. Voltfilter sobib märjalt imemiseks, suuremate veekoguste puhul tuleks kasutada vahtkummist filtrit FSS.

Ujukventiil katkestab imemisprotsessi, kui paak on täis. Lülitage mootor välja, tühjendage paak ja vajaduse korral voltfilter.

- Vett imedes peaks lisaõhu siiber kandetorul natuke avatud olema.
- Enne väljalülitamist võtke kõigepealt imemisvoolik vedeliku seest välja.
- Tingituna suurest imemisvõimsusest ja paagi kujust, mis soodustab voolamist, võib pärast väljalülitamist voolikust pisut vett välja tulla.
- Suuremat kogust vedelikku imedes võib ujukventiil enneaegselt tööle hakata. Lülitage seade välja, võtke filter maha ja valage vesi välja.
- Kui imetakse materjali, mis on põhiliselt vedel, võib töötada ka ilma filtrita.
- Kui soovite seejärel kuivalt imeda, pange seadmesse kuiv filter. Tihti vahelduva kuivalt ja märjalt imemise puhul soovitame kasutada teist (vahetus-)filtrit.
- Väga musta vett imedes soovitame me kasutada pestavat vahtkummist filtrit paigaldatud voltfilteri asemel. Juhul kui vahtkummist filter ei kuulu tarnitavasse komplekti, võib selle tellida lisaseadmete artikli-nr. 41 32 97 alt.

7.3 Paagi tühjendamine.

Välja lülitada ②a, pistik ④ välja tõmmata, kinnitused ⑭ avada. Pealne osa ① ja imemisvoolik paagi küljest ⑫ ära võtta. Paak tühjaks kallata või paberist filtrikott ⑮ imemisavalt maha võtta.

8. Puhastamine

Harjake või kloppige filtri kott aeg-ajalt puhtaks. Puhastage voltfilterit pehme harja või vajaduse korral veega. Laske filtril ja paagil kuivada, et tolmu ei jääks niiskete osade külge kinni. Et vältida tugevat märdumist ja kooriku moodustumist, eemaldage kuiv imetud materjal, enne kui hakkate märjalt imema. Puhastage paaki ja lisaseadmeid veega. Pühkige pealne osa ① niiske rätikuga puhtaks.

9. Omaabi rikete korral

Funktsioonivead ei tähenda alati, et seade oleks rikkis!

Rike: Võimalik põhjus/kõrvaldamine:

- Imemisvõime nõrgenemine. Filter must – puhastada.
Paberist filter täis – vahetada.
Paak täis – tühjendada.
Mootori kaitsefilter ummistunud – puhastada.
Düüs, toru või voolik ummistunud – puhastada.
- Seade ei käivitu. Pistik seinakontaktis?
Võrgupinge olemas?
Voolukaabel korras?

Rohkem >mitte sekkuda< vaid pöörduda klienditeeninduse töökotta (vt lisaleht „Klienditeenindus-töökodjad“).

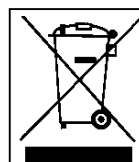
10. Tehnilised andmed

Seadme teostus	Nominaalvõimsus	maks. võimsus
HS 12.....	1000 W	1200 W
HS 14.....	1200 W	1400 W
HS 16.....	1400 W	1600 W

Seadme teostus	Tüüpiline müratase (vastavalt DIN EN 60704-1)	Tüüpiline "L"-versioonide müratase (vastavalt standardile DIN EN 60704-1)
HS 12.....	72,5 dB(A)	68,0 dB(A)
HS 14.....	73,0 dB(A)	68,5 dB(A)
HS 16.....	73,5 dB(A)	69,5 dB(A)

Ilma pistikupesata seadmete voolukaabel: H05VV F 2x1

Pistikupesaga seadmete voolukaabel: H05VV F 3x1,5



Ärakasutatud seadmed sisaldavad väärtuslikke materjale, mis on sobivad ümbertöötlemiseks. Seadmeid ei tohi utiliseerida koos olmejäätmetega, neid tuleb viia vastavasse jäätmekogu mispunkti, näiteks olmejäätmete kogumispunkti.

1. Saugumo reikalavimai.

- Šis prietaisas tinka pramoniniam naudojimui, pvz. viešbučiuose, mokyklose, ligoninėse, dirbtuvėse, fabrikuose, parduotuvėse, biuruose bei nuomojamose patalpose.

- Dėmesio! Siurbliu negalima siurbti sveikatai pavojingų dulkių.

Draudžiama siurbti degius arba sprogiuosius tirpiklius, tirpikliais permirkytus daiktus, sprogiąsias dulkes, skysčius kaip benzinas, alyva, alkoholis, skiediklis arba daiktus, kurių temperatūra yra aukštesnė nei 60 °C. Priešingu atveju iškyla sprogi mo ir gaisro grėsmė! Draudžiama naudoti prietaisą netoli degių dujų ir medžiagų.

- Plastikinė pakuotė neturėtų patekti vaikams į rankas. Pavojus uždusti.
- Įtampa ant prietaiso tipo skydelio turi sutapti su tinklo įtampa.
- Kištukinis lizdas turi būti apsaugotas buitiniu saugikliu su tinkama elektros jėga.
- Prietaisy, įskaitant priedus, negalite pradėti eksploatuoti, jei:
 - prietaisas turi aiškiai matomų pažeidimų (įtrūkimai/skilimai),
 - prijungimo prie tinklo laidas yra sugadintas, įtrūkęs ar pasenęs,
 - įtariamas dar nematomas defektas (prietaisui nukritus).
- Nenaudokite jokių sugadintų prailginimo laidų.
- Netraukite prijungiamojo laido per aštirus kraštus, nesulenkite ir neužspauskite jo.
- Nekreipkite antgalio, žarnos ar vamzdžio į žmones ar gyvūnus.
- Vaiky, senų ar silpnesnių žmonių akivaizdoje būkite ypač atsargūs.
- Ypatingai atsargiai siurbkite laiptus. Siurbdami būkite atidūs ir pasirinkite stabilų padėtį.
- Prietaiso kištukinis lizdas gali būti naudojamas tik vartojimo instrukcijoje nurodytu tikslu.
- Esant elektriniams šepėčiams, sukamiesiems šepėčiams užtikrinkite, kad jie neliestų prijungimo prie tinklo laidų.
- Dėmesio! Naudokite tik prie prietaiso pridėtus arba vartojimo instrukcijoje nurodytus šepėčius. Naudojant kitokius šepėčius gali sumažėti prietaiso saugumas.
- Išsiskyrus putoms ar vandeniui, nedelsiant išjunkite. Išvalykite bakelį ir, esant reikalui, klostuotą filtrą.
- Patikrinkite plūdinį vožtuvą, reguliariai valykite ir apžiūrėkite, ar nėra pažeidimų užuomazgų. (Apsukite viršutinę dalį ir atkreipkite dėmesį į tai, ar plūduras uždaromas.)
- Rūgštys, acetonas ir tirpikliai gali ėsdinančiai paveikti prietaiso dalis.

- Nepalikite prietaiso be priežiūros. Ilgesnį laiką nedirbdami su prietaisu, atjunkite jį nuo elektros tinklo.
- Prieš pradėdami bet kokius priežiūros darbus ir kiekvieną kartą baigę dirbti su prietaisu, išjunkite jį ir ištraukite šakutę iš lizdo.
- Netraukite prietaiso šakutės iš lizdo už prijungiamųjų laidų.
- Jei prietaiso prijungiamieji laidai yra pažeisti, juos reikia pakeisti specialiais laidais, kuriuos galima įsigyti iš gamintojo arba jo remonto dirbtuvėse.
- Taisy mo darbus turi atlikti tik kvalifikuoti asmenys, pvz., remonto dirbtuvių meistrai. Naudokite tik originalias atsargines dalis. Netinkamai suremontuoti prietaisai kelia grėsmę jų naudotojui.
- Atlikti kitokius nei čia aprašytus darbus yra draudžiama.
- Naudojant prietaisą ne pagal paskirtį, netinkamai jį eksploatuojant arba remontuojant nekvalifikuotiems asmenims, neprisiimama jokia atsakomybė už padarytą žalą.

2. Prieš pradėdami naudotis

Atidžiai perskaitykite visą pateiktą informaciją. Ji apima naudojimosi, saugumo bei valymo ir priežiūros instrukciją. Rūpestingai saugokite vartojimo instrukciją ir, esant reikalui, perduokite ją vėlesniam prietaiso naudotojui.

- Prietaisai atitinka pripažintas technikos taisykles ir aktualų prietaisų saugumo įstatymą.
- Prietaisai yra sukonstruoti pagal EB elektromagnetinio suderinamumo 89/336/EEB direktyvą bei žemos įtampos direktyvas.
- Mes pasiliegame teisę daryti konstrukcinius ir įrangos pakeitimus.

3. Naudokite tik originalius priedus.

Žr. pridėtą informacinį lapelį.

Kitus priedus rasite specialių priedų sąrašė arba papildomai pasiteiravę.

4. Naudojimo sritis

Skysčių ir ir sausų medžiagų siurbimui. **Netinka siurbti sveikatai pavojingų dulkių.** Siurblys su kištukiniu lizdu ir įjungimo/ išjungimo automatika yra skirtas elektrinių įrankių prijungimui.

5. Konstrukcija

Išpakuodami patikrinkite, ar tiekimo komplektas yra pilnas ir ar transporto metu neatsirado pažeidimų.

5.1 Bakelis ⑫.

20 l ir 32 l bakeliuose atidarykite fiksavimo užraktus ⑭ ir nuimkite viršutinę dalį ①. Apverskite bakelį ir **jspauskite kreipiamuosius ritinėlius su kakliukais ⑰** kol užsifiksuos. Prisukite didelius ratus ⑮ prie ašių ⑯ žr. A pav.

45 l bakeliuose pridedama plieninė ašis ⑯ yra stumiama per bakelio kreipiamąsias. Po to yra montuojami ratukai ⑮ ir kreipiamieji ritinėliai ⑰ kaip nurodyta B pav.

Prietaisuose su 22 l, 35 l ir 55 l plieniniais bakeliais su judančia traversa kreipiamieji ritinėliai ⑰ yra montuojami kaip nurodyta C pav.

Siurbimo vamzdžio laikiklį ⑱ (jei yra tiekimo komplekte) įstatykite į viršaus į bakelio kreipiamąsias ir stumkite į apačią kol užsifiksuos.

5.2 Filtras ⑧ – ⑪.

Sumontuokite filtrą; priklausomai nuo modelio:

- **Klostuoto filtro lizdą ⑩** įdėkite tiesiai iki atramos virš korpuso ⑤ ir uždarykite bajonetinį užraktą ⑪, žr. D pav. Klostuotas filtras tinka naudoti, siurbiant skysčius ir sausas medžiagas.
- **Putplasčio filtras**
Norint išsiurbti vandenį, reikia prieš tai nuimti sulankstomą filtrą, o putplastinį filtrą ⑧ pastumti virš korpuso ⑤ žr. pav. E.
- Paimkite **popierinį filtrą ⑩** už flanšo ir stumkite vertikaliai iš viršaus į ištraukimo angos ⑬ kreipiamąją iki atramos. Popierinis filtras turi būti prigludęs prie bakelio sienelės, žr. F pav. Plieniniuose bakeliuose flanšą iš pradžių įstumkite į apačią, o tada viršuje uždėkite ant siurbimo atvamzdžio ir užtraukite iki atramos.
- **Filtras padidina dulkių surinkimo efektyvumą ir užtikrina higieninį jų pašalinimą. Popierinius filtrus naudokite tik sausam siurbimui.**
- **Filtro maišą ⑨** įdėkite į bakelį ⑫ arba uždėkite ant plieninio bakelio krašty, žr. G pav. Norėdami siurbti skysčius, išimkite filtrą.

5.3 Viršutinė dalis ①.

Variklio filtrą ⑦ reikėtų retkarčiais, pastebėjus sumažėjusį įsiurbimo galingumą, išimti iš išvalyti, žr. I pav. **Viršutinę dalį ①** uždėkite iš šono ant bakelio, kaip nurodyta H pav.. Atkreipkite dėmesį į apsaugą nuo persukimo. Popierinis filtras ⑩ neturi būti sugadintas, o fiksavimo užraktai ⑭ turi aiškiai užsikirsti.

5.4 Kištukinis lizdas su įjungimo/išjungimo automatika.

siurbliams su kištukiniu lizdu su įjungimo/išjungimo automatika.

Kištukinis lizdas ②e yra skirtas prijungti elektrinį įrankį. Kai jungiklis yra ties "O", kištukinį lizdą galima naudoti kaip prailginimo laidą (pvz., lempai).

Prijungiamoji jėga: siurblys ir prietaisas maks. 16 A

Dėmesio! Prijungiant elektrinį įrankį, jis turi būti išjungtas. Jei šakutė yra lizde, kištukiniame lizde visada yra įtampos, nepriklausomai nuo jungiklio padėties.

Elektrinių įrankių išsiurbimo angos dar nėra standartizuotos. Todėl yra adapteris 547275 (Guminė mova), kurį patrupinus galima pritaikyti prie atitinkamo elektrinio įrankio.

Kitų išsiurbimo jungčių teiraukitės specializuotose parduotuvėse arba elektrinio įrankio gamintojo.

5.5 Filtro valymas.

Prietaisai, kuriuose yra elektromagnetinio valymo funkcija, gali nukratyti prie klostuoto filtro ⑩ prilipusias dulkes. Tokiu būdu filtras yra naudojamas geriausiai bei prailginami darbo ciklai.

6. Elektrinė įranga.

6.1 Modelis su svirtiniu jungikliu.

Jungikliu ②a, esančiu viršutinėje dalyje ①, įjunkite/išjunkite prietaisą.

Prietaisuose su elektroniniu įsiurbimo jėgos reguliatoriumi yra sukamasis mygtukas ②c, kuriuo, priklausomai nuo įsiurbiamos medžiagos, gali būti nustatomas siurblio įsiurbimo galingumas.

6.2 Modelis su sukamuoju jungikliu.

Jei su sukamuoju jungikliu ②a, žr. 1 pav. viršutinėje dalyje ① prietaiso pajungimas/išjungimas, (arba automatinio režimo ar vibravimo režimo įjungimas).

O = Siurblys >išjungtas<

I min = Siurblys >jungtas< (rankinis režimas)
sumažintas siurbimo galingumas

I max = Siurblys >jungtas< (rankinis režimas)
pilnas siurbimo galingumas

A = Įjungimo/išjungimo automatikos parengties režimas. (Siurblys įjungia ir išjungia el. įrenginį)

AR = Įjungimo/išjungimo automatikos parengties režimas. (Siurblys įjungia ir išjungia el. įrenginį)

Papildomai, mažėjant siurbimo pajėgumui, tačiau vėliausiai iki užsidegant tūto srovės indikatoriumi, maždaug 7 sekundėms įsijungia automatinis filtro išvalymas.

Šiam tikslui siurblys išnaudoja darbo pertrauką, t.y. el. įrenginys turi būti išjungtas arba jį reikia išjungti.

7. Siurbimas.

Prietaisuose su vamzdžiu-rankena siurbimo galingumą galima reguliuoti šonine oro sklende.

7.1 Sausų medžiagų siurbimas.

Siurbkite tik esant **sausiams** filtrams, prietaisui ir priedams, kad dulкės ilgam nepriliptų ir nesukietėtų.

Jei reikia siurbti suodžius, cementą, gipsą, miltus ir panašias dulkes, patartume naudoti popierinį filtrą, o, esant dideliame dulkių kiekiui, papildomai filtro maišą FSP.

Popierinį filtrą naudokite kartu su antru filtru.

7.2 Skysčių siurbimas.

Siurbkite be popierinio filtro ir be filtro maišo. Klostuotas filtras tinkamas naudoti siurbiant skysčius, o esant didesniajam vandens kiekiui, reikėtų naudoti putplasčio filtrą FSS.

Kai bakelis prisipildo, plūdurinis vožtuvas nutraukia siurbimo procesą. Išjunkite variklį, ištuštinkite bakelį ir, esant reikalui, išvalykite filtrą.

- Siurbiant vandenį, šoninė oro sklendė ant vamzdžio rankenos turi būti tik truputį atidaryta.
- Prieš išjungdami, ištraukite siurbimo žarną iš skysčio talpos.
- Dėl aukšto siurbimo galingumo ir srautui palankios bakelio formos, išjungus, iš žarnos gali tekėti šiek tiek vandens.
- Siurbiant didesnius skysčių kiekius, plūdurinis vožtuvas gali suveikti anksčiau. Išjunkite prietaisą, nuimkite filtrą ir išpilkite vandenį.
- Jei siurbama medžiaga daugiausia yra skysta, galima siurbti ir be filtro.
- Galiausiai siurbdami sausas medžiagas, įstatykite sausą filtrą. Dažnai siurbiant pakaitomis sausas medžiagas ir skysčius, patartume naudoti antrą (atsarginį) filtrą.
- Siurbiant stipriai užterštą vandenį, patariame naudoti plaunamą putplasčio filtrą vietoj sumontuoto klostuoto filtro. Jei putplasčio filtras neįeina į tiekimo komplektą, jį galima užsisakyti kaip priedą numeriu 41 32 97.

7.3 Bakelio valymas.

Išjunkite ②a, ištraukite kištuką ④ iš lizdo, atidarykite fiksavimo užraktus ⑭. Nuimkite viršutinę dalį ① ir nuo bakelio ⑫ siurbimo žarną. Iškratykite bakelį arba nuimkite popierinį filtrą ⑱ nuo siurbimo angos.

8. Valymas

Laikas nuo laiko nuvalykite arba iškratykite filtro maišą. Klostuotą filtrą valykite minkštu šepetėliu arba vandeniu. Išdžiovinkite filtrą ir bakelį, kad dulкės neliptų prie drėgnų dalių. Siekdami išvengti didelių užteršimų ir sukietėjusių purvo dalių, pašalinkite sausą įsiurbtą purvą prieš pradėdami siurbti skysčius. Bakelį ir priedus valykite vandeniu. Viršutinę dalį ① valykite drėgna šluoste.

9. Pagalba atsiradus gedimams

Funkciniai sutrikimai ne visada atsiranda dėl prietaiso defektų!

Gedimas:

- Sumažėjo įsiurbimo galingumas.

Galima priežastis/priežasties pašalinimas:

Užsiteršė filtras – išvalykite jį. Popierinis filtras yra pilnas – pakeiskite jį. Bakelis pilnas – išvalykite jį. Variklio filtras užterštas – išvalykite jį. Antgalis, vamzdis arba žarna užsikimšę – išvalykite.

- Prietaisas neįsijungia. Ar šakutė įstatyta į lizdą? Ar tinkle yra įtampos? Ar tinklo laidai nepažeisti?

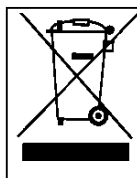
Neatlikite jokių kitų >darbų<, o kreipkitės į remonto dirbtuves (žr. pridėtą informacinį lapelį "Klientų aptarnavimo dirbtuvės").

10. Techniniai duomenys

Prietaiso modelis	Vardinė galia	Maks. galingumas
HS 12.....	1000 W	1200 W
HS 14.....	1200 W	1400 W
HS 16.....	1400 W	1600 W

Prietaiso modelis	Tipiškas triukšmingumo lygis (pagal DIN EN 60704-1)	Tipiškas "L" varianto triukšmingumo lygis (pagal DIN EN 60704-1)
HS 12.....	72,5 dB(A)	68,0 dB(A)
HS 14.....	73,0 dB(A)	68,5 dB(A)
HS 16.....	73,5 dB(A)	69,5 dB(A)

Prijungiamieji laidai prietaisuose be kištukinio lizdo: H05W F 2 x 1
Prijungiamieji laidai prietaisuose su kištukiniu lizdu: H05W F 3 x 1,5



Nusidėvėjusioje įrangoje yra vertingų medžiagų, tinkamų antriam perdirbimui. Įrangos negalima išmesti kartu su buitėmis šiukšlėmis. Ji turi būti perduota į atitinkamus atliekų surinkimo punktus, pavyzdžiui, į buitinių atliekų surinkimo punktą.

1. Drošības norādījumi.

- Šī ierīce ir paredzēta rūpnieciskam pielietojumam, .piem., viesnīcās, skolās, slimnīcās, darbnīcās, rūpnīcās, veikalos, birojos un iznomāšanas punktos.
- Uzmanību! Sūcējs nav paredzēts veselībai kaitīgu putekļu iesūkšanai.

Nedrīkst iesūkt nekādus degošus vai eksplozīvus šķīdinātājus, ar šķīdinātājiem piesātinātas vielas, eksplozijas bīstamus putekļus, šķidrums kā benzīnu, eļļu, alkoholu, atšķaidījumus vai vielas, kuras ir karstākas par 60 °C. Pastāv eksplozijas un ugunsgrēka bīstamība! Ierīci nedrīkst lietot uzliesmojošu gāzu un substanču tuvumā.

- Iepakojšanas materiāli, kā plastmasas maisiņi, nedrīkst nonākt bērnu rokās. Noslāpšanas bīstamība.
- Spriegumam uz ierīces tipa plāksnītes un tikla spriegumam ir jāsakrīt.
- Kontaktligzdai ir jābūt aizsargātai ar attiecīga strāvas stipruma māsaimniecības drošinātājiem.
- Ierīci, ieskaitot tās piederumus nedrīkst lietot, ja:
 - Ierīcei ir redzami bojājumi (plaisas/lūzumi),
 - Tikla pieslēguma vads ir bojāts, vai tam ir plaisas vai novecošanās pazīmes,
 - Pastāv aizdomas uz neredzamu defektu (pēc krišanas).
- Nelietojiet bojātus pagarinājuma vadus.
- Nevelciet pieslēguma vadus pār asām malām, nepārlieciet un neiespilējiet tos.
- Sprauslas, šļūtenes vai caurules nevērsiet pret cilvēkiem vai dzīvniekiem.
- Esiet sevišķi uzmanīgi pret bērniem, veciem cilvēkiem vai invalīdiem.
- Esiet sevišķi uzmanīgi tirot kāpnes. Ieņemiet stabili stāvokli.
- Ierīces kontaktligzdu drīkst izmantot tikai lietošanas instrukcijā paredzētajiem mērķiem.
- Lietojot elektriskās suku, rotējošās suku nedrīkst nonākt kontaktā ar tikla pieslēguma vadu.
- Uzmanību! Lietojiet tikai ierīces komplektā esošās vai lietošanas instrukcijā norādītās suku. Citu suku lietošana var iespaidot darba drošību.
- Ja izplūst putas vai ūdens, nekavējoties izslēdziet. Vajadzības gadījumā iztīriet tvertni un krokoto filtru.
- Pārbaudiet pludiņa vārsta funkcijas, regulāri tīriet un pārbaudiet uz iespējamiem bojājumiem. (Apgrieziet augšējo daļu un pārbaudiet pludiņa noslēgšanos.)
- Skābes, acetons un šķīdinātāji var ierīces detaļas sabojāt.
- Neatstājiet ierīci bez uzraudzības. Ja ir ilgāki darba pārtraukumi, izvelciet tikla kontaktdakšu.

- Pirms katras apkopes un pēc katras lietošanas ierīci izslēdziet un izvelciet tikla kontaktdakšu.
- Neizvelciet ierīces pieslēguma vadu no kontaktligzdas aiz kontaktdakšas.
- Ja ierīces pieslēguma vads ir bojāts, to ir jānomaina ar speciālu pieslēguma vadu, kuru var iegādāties pie izgatavotāja vai klientu servisa dienestā.
- Remontus drīkst veikt tikai speciālisti, .piem., klientu servisa dienests. Lietojiet tikai oriģinālās rezerves daļas. Nespeciālistu veiktais remonts rada briesmas lietotājam.
- Nedrīkst veikt citus darbus, kā tikai šeit aprakstītos.
- Lietojot neparedzētiem mērķiem, nepareizi apkalpojot vai nepareizi remontējot, mēs neuzņemamies nekādu atbildību par iespējamiem zaudējumiem.

2. Pirms lietošanas.

Uzmanīgi izlasiet visu informāciju. Tajā doti svarīgi norādījumi lietošanai, drošībai, kā arī apkopei. Lūdzu rūpīgi uzglabāties lietošanas instrukciju un vajadzības gadījumā nododiet to tālāk, nākošajam īpašniekam.

- Ierīce atbilst atzītiem tehnikas noteikumiem un aktuālā ierīču drošības prasībām.
- Ierīces ir izveidotas atbilstoši EMV direktīvām EG 89/336/EWG un zemsprieguma direktīvām.
- Mēs saglabājam tiesības uz konstrukcijas un aprīkojuma izmaiņām.

3. Izmantojiet tikai oriģinālo aprīkojumu.

Skat. ielikumā.

Pārējie piederumi norādīti speciālo piederumu sarakstā vai pēc pieprasījuma.

4. Pielietojuma jomas.

Slapjai un sausai sūkšanai. **Nav piemērots veselībai kaitīgu putekļu iesūkšanai.** Sūcējs ar kontaktligzdu un ieslēgšanas/izslēgšanas automātiku ir paredzēts pieslēgumiem priekš elektriskajiem instrumentiem.

5. Montāža.

Izpakojojot pārliecinieties par pilnu komplektāciju un par to, ka transportēšanas laikā nav radušies bojājumi.

5.1 Tvertne ⑫.

20 l un 32 tvertnēm atveriet noslēgus ⑭, noceliet augšējo daļu ①. Apgāziet tvertni **vadošos ruļļus ar rēdzēm ⑰ iespiediet** kamēr tie nofiksējas. Lielos riteņus ⑮ pieskrūvējiet pie asīm ⑯ sk. Att. A.

45 l tvertnēm pievienotās tērauda asis ⑯ izvirziet caur vadīklu tvertnē. Pēc tam riteņus ⑮ un vadošos ruļļus ⑰ samontējiet kā norādīts Att. B.

Ierīcēm ar 22 l, 35 l un 55 l nerūsējošā tērauda tvertnēm ar braukšanas transversām vadošos ruļļus samontējiet ⑰ atbilstoši Att. C.

Iesūcošās caurules turētāju ⑱ (ja tāds ir piegādes komplektā) no augšas ievadiet tvertnes vadīklā un nobīdīet uz apakšu līdz fiksācijai.

5.2 Filtrs ⑧ – ⑪.

Pievienojiet filtru; atkarībā no modeļa:

- **Krokotā filtra patronu ⑩** ievadiet korpusā ⑤ tieši līdz atdurei un noslēdziet ar bajonetes savienojumu ⑪, sk. Att. D. Krokotais filtrs paredzēts slapjai un sausai sūkšanai.
- **Putuplasta filtrs**
Lai veiktu mitro uzkopšanu ar ūdeni, vispirms noņemiet kroku filtru, bet putuplasta filtru ⑧ pārbīdīet pāri korpusam ⑤ skat. att. E.
- **Papīra filtra kuli ⑯** nofiksējiet ar atloku un uzvirziet vertikāli no augšas ciklona iesūkšanas atveres vadīklās ⑬ līdz atdurei. Kulei ir jāpieguļ pie tvertnes sienām, sk. Att. F. Nerūsējošā tērauda tvertnēm vispirms atloku uzbāzt apakšā un pēc tam augšā uz iesūkšanas caurulēm un uzbīdīet līdz atdurei.
- **Kule pastiprina putekļu aizturēšanas funkciju un kalpo higiēniskai utilizācijai. Papīra filtra kules lietojiet tikai sausai sūkšanai.**
- **Filtra maisu ⑨** ievietojiet tvertnē ⑫ vai nerūsējošā tērauda tvertnē uzvelciet pāri tvertnes malām, sk. Att. G. Filtru slapjai sūkšanai izņemiet.

5.3 Augšējā daļa ①.

Motora aizsardzības filtru ⑦ laiku pa laiku vai ja samazinās iesūkšanas jauda, ir jāizņem tīrīšanai, sk. Att. I. **Augšējo daļu ①** novietojiet uz tvertnes ar pareizo pusi Att. H. Ievērtējiet pagriešanās aizsardzību. Papīra filtra kuli ⑯ nedrīkst sabojāt un noslēgumam ⑭ ir droši jānofiksējas.

5.4 Kontaktligzda ar ieslēgšanas/Izslēgšanas automātiku.

sūcējam ar kontaktligzdu un ieslēgšanas/Izslēgšanas automātiku.

Kontaktligzda ②e paredzēta elektroinstrumenta pieslēgšanai. Slēdža stāvokli "O" kontaktligzdu var lietot kā pagarinājuma vadu (piem. spuldzei).

Pieslēguma vērtība: Sūcējs un ierīce maks. 16 A.

Uzmanību! Pievienojot elektroinstrumentu, tam ir jābūt izslēgtam. Kad ir ieslēgta tīkla kontaktdakša, kontaktligzda vienmēr atrodas zem sprieguma, neatkarīgi no slēdža stāvokļa.

Iesūkšanas atveres elektroinstrumentiem vēl nav normētas. Tādēļ komplektā ir adapters (Gumijas uzmava) 547275, kuru sāsinot var piemērot jebkuram elektroinstrumentam.

Citus iesūkšanas savienojumus pieprasiet specializētajam tirgotājam vai elektroinstrumentu izgatavotājam.

5.5 Filtra tīrīšana.

Ierīces, kuras ir aprīkotas ar elektromagnētisko attīrīšanu, var attīrīt no krokotā filtrā ⑩ uzkrājušajiem putekļiem ar vibrācijām. Tas nodrošina krokotā filtra optimālu darbu un pagarina darba ciklus.

6. Elektriskais aprikojums.

6.1 Versija ar svirslēdzi.

Ar **slēdzi ②a** augšējā daļā ① ierīci ieslēdz/izslēdz.

Ierīcēm ar elektronisko iesūkšanas spēka regulēšanu ir pagriežama poga ②c, ar kuru var pieskaņot iesūkšanu atbilstoši sūcēja iesūkšanas jaudai.

6.2 Versija ar grozāmo slēdzi.

Ar grozāmo slēdzi ②a, skat. 1. att., ierīces augšējā daļā ① ierīci ieslēdz/izslēdz, (resp., pārslēdz automātisko vai vibrācijas režīmu).

O = Putekļu sūcējs >izslēgts<

I min = Putekļu sūcējs >ieslēgts<

(manuālais režīms) samazināta sūkšanas jauda

I max = Putekļu sūcējs >ieslēgts<

(manuālais režīms) pilna sūkšanas jauda

A = Gatavības režīms ieslēgšanas/izslēgšanas automātikai.

(Putekļu sūcēju ieslēdz un izslēdz elektroierīce)

AR = Gatavības režīms ieslēgšanas/izslēgšanas automātikai.

(Putekļu sūcēju ieslēdz un izslēdz elektroierīce).

Samazinoties sūkšanas jaudai, taču vēlākais, kad iedegas tilpumplūsmas indikators, vēl papildus uz apm. 7 sek. tiek ieslēgta automātiskā filtra tīrīšana.

Šim procesam putekļu sūcējs izmanto pārtraukumu darbā, t.i. elektroierīcei jābūt izslēgtai, resp., tā jāizslēdz.

7. Sūkšana.

Ierīcēm ar roktura cauruli, ar papildus gaisa pieplūdes aizvaru, var piemērot iesūkšanas jaudu iesūcamajam materiālam.

7.1 Sausā sūkšana.

Tikai ar **sauso** filtru, ierīci un piederumiem, lai putekļi nepieķertos un nesacietētu.

Ja tiek sūkti kvēpi, cements, ģips, milti vai līdzīgi putekļi, mēs iesakām papīra filtra kuli un, ja ir lieli apjomi, papildus ievietot filtra maisu FSP.

Papīra filtra kuli vienmēr lietojiet saistībā ar otru filtru.

7.2 Slapjā sūkšana.

Sūkšana bez papīra filtra kules un bez filtra maisa. Krokotais filtrs ir paredzēts slapjai sūkšanai, pie lieliem ūdens daudzumiem ir jālieto putuplasta filtrs FSS.

Kad tvertne ir pilna, pludiņa vārsts pārtrauc iesūkšanas procesu. Izslēdziet motoru, iztukšojiet tvertni un, vajadzības gadījumā, krokoto filtru.

- Iesūcot ūdeni, papildus gaisa aizvaram uz roktura caurules ir jābūt mazliet atvērtam.
- Pirms izslēgšanas, vispirms no šķidruma ir jāizņem iesūcošā šļūtene.
- Ja ir liela iesūkšanas jauda un nepiemērota tvertnes forma, pēc izslēgšanas neliels daudzums ūdens var iztecēt no šļūtenes.
- Iesūcot lielus šķidruma daudzumus, pludiņa vārsts var nostrādāt priekšlaicīgi. Izslēdziet ierīci, noņemiet filtru un izlejiet ūdeni.
- Ja lielākā daļa iesūcamā materiāla ir šķidrā veidā, var sūkt arī bez filtra.
- Ja pēc tam notiek sausā sūkšana, ievietojiet sausās sūkšanas filtru. Ja notiek bieža maiņa starp slapjo un sauso sūkšanu, mēs iesakām lietot otru (nomaināmo) filtru.
- Iesūcot ļoti netīru ūdeni iesakām lietot mazgājamu putuplasta filtru, iemontētā kroku filtra vietā. Tā kā putuplasta filtrs neietilpst piegādes komplektā, šo filtru var pasūtīt kā piederumu ar artikula Nr. 41 32 97.

7.3 Tvertnes iztukšošana.

Izslēdziet ②a, izvelciet kontaktdakšu ④, atveriet noslēgu ⑭. Noņemiet no augšējo daļu ① un iesūcošo šļūteni no tvertnes ⑫. Izgāziet tvertnes saturu vai novelciet papīra filtra kuli ⑮ no iesūkšanas cauruma.

8. Tīršana

Filtra maisu laiku pa laikam notīriet ar suku vai izklapējiet. Krokoto filtru tīriet ar mikstu suku vai, vajadzības gadījumā, ar ūdeni. Ļaujiet filtram un tvertnei izžūt, lai putekļi nepieķertos pie mitrām detaļām. Lai novērstu lielu netīrību un pielipšanu, pirms slapjās sūkšanas novāciet sauso iesūkto materiālu. Tvertni un piederumus jātīra ar ūdeni. Augšējo daļu ① noslaukiet ar mitru lupatu.

9. Traucējumu novēršana

Funkcionālie traucējumi ne vienmēr nozīmē, ka ierīcē ir defekti!

Traucējums:

- Samazināta iesūkšanas jauda.

Iespējamais iemesls/Novēršana:

- Netīrs filtrs — iztīrīt.
- Papīra filtrs pilns — nomainīt.
- Tvertne pilna — iztukšot.
- Motora aizsardzības filtrs aizsērējis — iztīrīt.
- Sprauslas, caurules vai šļūtenes aizsprostotas — iztīrīt.

- Ierīce nesāk darboties.

- Vai kontaktdakša ir kontaktligzdā?
- Vai tīklā ir spriegums?
- Vai tīkla vads ir kārtībā?

Neveiciet nekādu citu >iejaukšanos< bet griezieties klientu servisa dienestā (skat. ielikumā „Klientu apkalpošanas dienesta darbnīca”).

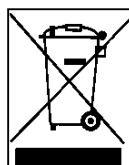
10. Tehniskie dati

Ierīces izpildījums	Nominālā jauda	maks. jauda
HS 12.....	1000 W	1200 W
HS 14.....	1200 W	1400 W
HS 16.....	1400 W	1600 W

Ierīces izpildījums	Tipiskais skaņas spiediena līmenis (atbilstoši DIN EN 60704-1)	Tipiskais skaņas spiediena līmenis "L" versijai (atbilstoši DIN EN 60704-1)
HS 12.....	72,5 dB(A)	68,0 dB(A)
HS 14.....	73,0 dB(A)	68,5 dB(A)
HS 16.....	73,5 dB(A)	69,5 dB(A)

Pieslēgšanas vads ierīcei bez kontaktlīgzdas: H05WF F 2x1

Pieslēgšanas vads ierīcei ar kontaktlīgzdu: H05WF F 3x1,5



Nolietotās ierīces satur vērtīgus materiālus, kuri ir piemēroti otrreizējai pārstrādei. Ierīces nedrīkst pievienot mājsaimniecības atkritumiem, bet gan tās ir jānodod attiecīgos atkritumu savākšanas punktus, piemēram, sadzīves atkritumu savākšanas punktā.

1. Меры безопасности.



- Данное устройство предназначено для промышленного использования, например, в отелях, больницах, мастерских, офисах, на фабриках и в магазинах.
- Внимание! Пылесос не предназначен для всасывания веществ, опасных для здоровья человека.
- Никогда не используйте пылесос для всасывания воспламеняющихся или взрывчатых веществ, пыли с содержанием взрывчатых средств или жидкостей с содержанием растворителя, бензина, масла и алкоголя – веществ, которые при температуре 60°C могут воспламениться или взорваться! Не рекомендуется использовать устройство вблизи огнеопасных газов и веществ.**
- Держите упаковочные материалы, особенно пластиковые пакеты в местах, не доступных для детей.
- Электрическое напряжение, указанное на устройстве, должно соответствовать напряжению в сетевой розетке.
- Розетки должны быть оснащены автоматом защиты сети с соответствующей силой тока.
- Устройство и принадлежности не приводить в действие, если:
 - на устройстве видны повреждения (трещины/сколы),
 - поврежден сетевой шнур или имеются следы нарушения оплетки,
 - Вы предполагаете, что имеются невидимые повреждения, например, в результате падения.
- Никогда не используйте поврежденный удлинитель.
- Никогда не протягивайте сетевой шнур или удлинитель через острые грани, не перегибайте шнур.
- Никогда не направляйте шланг на людей или животных.
- С особой внимательностью пользуйтесь устройством в присутствии маленьких детей, пожилых и больных людей.
- Осторожно обрабатывайте с помощью пылесоса поверхность лестницы, убедитесь, что пылесос прочно стоит на полу.
- Розетка на устройстве предназначена для целей, которые подробно описаны в инструкции по эксплуатации.
- Не допускайте соприкосновения вращающихся щеток насадки с сетевым шнуром.
- Внимание! К устройству используйте только прилагающиеся щетки или те, которые указаны в инструкции по пользованию. В случае применения других щеток гарантия безопасности снижается.
- Сразу же выключите пылесос, если из него выливается вода или пена. Освободите от содержимого контейнер и складчатый фильтр.
- Регулярно чистите поплавок и проверяйте его на наличие повреждений.
- Кислота, ацетон и растворитель могут оставить след на устройстве.

- Не оставляйте устройство работающим. Всегда вынимайте сетевой шнур из розетки, если не собираетесь использовать пылесос длительное время.
- Всегда выключайте устройство и вынимайте сетевой шнур из розетки после использования пылесоса и перед его техническим обслуживанием.
- Никогда не тяните за шнур, чтобы отсоединить шнур от розетки.
- Поврежденный сетевой шнур заменяйте только на тот, который указан в инструкции, или обращайтесь в сервисный центр.
- Ремонт должен быть осуществлен только специалистами, например, в сервисных центрах. Используйте только оригинальные запчасти.
- Неправильно отремонтированное устройство представляет опасность для пользователя.
- Другие действия, не описанные в данной инструкции, не должны иметь место.
- Принесенный ущерб не будет возмещен в случае нарушений правил эксплуатации, при неправильном использовании или при ремонте не в сервисных центрах.

2. Перед эксплуатацией.

Пожалуйста, внимательно прочитайте инструкцию, так как она содержит очень важную информацию об использовании, безопасности, техническом обслуживании и уходе. Храните инструкцию в надежном месте и передавайте ее каждому последующему пользователю.

- Устройства соответствуют признанным техническим нормам и положениям действительного закона о безопасности.
- Конструкция устройств соответствует директивам EMV, утвержденными ЕС, – 89/336/EEG – и нормам низкого напряжения.
- Возможны изменения в комплектации и конструкции устройства.

3. Используйте только оригинальные принадлежности.

См. Приложение

Перечень других принадлежностей приведен в каталоге и может быть предоставлен по запросу.

4. Область применения.

Пылесос предназначен для сухой и влажной уборки. **Не рекомендуется использовать пылесос для всасывания пыли с содержанием опасных для здоровья человека веществ.**

Пылесос с розеткой и автоматической функцией включения/выключения предусматривает подключение к пылесосу электроинструмента.

5. Монтаж.

Перед эксплуатацией проверьте, имеются ли в комплекте все компоненты и есть ли на устройстве повреждения, возникшие в результате доставки.

5.1 Контейнер ⑫.

Монтаж пылесосов с контейнерами, объемом 20 и 32 л.: откройте защелки ⑭, снимите верхнюю секцию ①, переверните контейнер и **вставьте ролики ⑰, надавив на них до их фиксации в контейнере**, привинтите большие колеса ⑮ к оси ⑯, как показано на рисунке А.

Монтаж пылесосов с контейнерами, объемом 45 л.: вставьте стальную ось ⑯ в отверстие в контейнере, после привинтите колеса ⑮ и ролики ⑰, как на рис. В.

Монтаж пылесосов со стальными контейнерами, объемом 22 л. / 35 л. и 55 л., и с тележкой: монтаж роликов ⑰ см. на рисунке С.

Держатель трубок ⑲ (если имеется в комплекте) вставляется сверху в отверстие в контейнере до самого конца.

5.2 Фильтр ⑧ – ⑪.

Монтаж фильтра (в зависимости от модели) :

- Вставьте **складчатый фильтр ⑩** в корпус ⑤ и зафиксируйте байонетный замок ⑪, см. рис. D. Складчатый фильтр предназначен для сухой и влажной уборки.
- **Губчатый фильтр**
Перед уборкой воды выньте из пылесоса складчатый фильтр и наденьте на корпус ⑤ губчатый фильтр ⑧, см. рис. E.
- **Возьмите бумажный фильтр ⑯** за фланец и вставьте вертикально в отверстие всасывания ⑬ до самого конца. Бумажный мешок должен прилегать к стенкам контейнера, см. рис. F. У устройств со стальными контейнерами наденьте фланец сначала снизу потом сверху на штуцер и продвиньте его до самого конца.
- **Бумажный мешок задерживает намного больше пыли и служит гигиеничному извлечению мешка с пылью. Бумажный фильтр предназначен только для сухой уборки.**
- Вставьте **фильтр-мешок ⑨** в контейнер ⑫, см. рис. G. Фильтр не рекомендуется использовать для влажной уборки.

5.3 Верхняя секция ①.

Защитный фильтр в моторе ⑦ следует регулярно чистить, в особенности при снижении мощности всасывания, см. рис. I. Вставьте **верхнюю секцию ①** в пазы в контейнере, см. рис. H. Важно правильно разместить верхнюю секцию, чтобы не повредить бумажный фильтр ⑯, защелки ⑭ должны быть плотно зафиксированы.

5.4 Розетка с автоматической функцией Включения/Выключения.

Для пылесосов с розеткой и автоматикой включения/выключения.

Розетка ②е предназначена для подключения электроинструмента. При положении переключателя в режиме „0“ пылесос может использоваться в качестве удлинителя (например, для фонаря).

Максимальная нагрузка: пылесос и подключаемый электроинструмент должны вместе потреблять не более 16 А.

Внимание! Электроинструмент при подключении к пылесосу должен быть выключен. Если шнур питания вставлен в сетевую розетку, то розетка на устройстве находится под напряжением, независимо от положения переключателя.

Отверстие электроинструмента, к которому присоединяется шланг, не стандартно, поэтому применяется адаптер-переходник (резиновая втулка) 547275, который может быть укорочен и, таким образом, может подойти к любому инструменту. Другие переходники спрашивайте у дилеров или у производителей электроинструментов.

5.5 Чистка фильтра.

Устройства с системой электромагнитной очистки фильтра могут очистить складчатый фильтр ⑩ от прилипшей пыли за счет функции вибратора. Это обеспечивает оптимальное использование складчатого фильтра и продлевает рабочий цикл.

6. Электронные возможности.

6.1 Устройства с выключателем с рычажком.

Устройство включается и выключается переключателем ②а, расположенным на крышке ① пылесоса.

У устройств с электронным регулированием силы всасывания имеется кнопка настройки ②с, с помощью которой мощность всасывания можно регулировать в соответствии с типом пыли.

6.2 Устройства с поворотным переключателем.

Пылесос включается и выключается поворотным переключателем ②а, см. рис. 1, расположенным на крышке ① пылесоса (или можно переключить пылесос в автоматический режим и режим вибратора).

0 = Пылесос >выключен<

I min = Пылесос >включен< (ручной режим),
минимальная мощность всасывания

I max = Пылесос >включен< (ручной режим),
максимальная мощность всасывания

A = Автоматический режим Вкл./Выкл.

(пылесос включается и выключается за счет включения/выключения электроинструмента)

AR = Автоматический режим Вкл./Выкл.

(пылесос включается и выключается за счет включения/выключения электроинструмента)

Если мощность пылесоса уменьшается или индикатор объема потока воздуха загорается, то включается функция автоматической очистки фильтра на приблизительно 7 секунд.

Пылесос использует в данном случае паузу в рабочем цикле, это означает, что электроинструмент должен быть выключен.

7. Эксплуатация.

При использовании трубки-держателя можно регулировать мощность всасывания за счет задвижек на трубке.

7.1 Сухая уборка.

Для сухой уборки используйте только фильтр и принадлежности, предназначенные для сухой уборки. Если пылесос используется для уборки сажи, цемента, гипса и различных порошков, то рекомендуется использовать бумажный фильтр и фильтр-мешок FSP.

Бумажный фильтр должен всегда использоваться вместе со вторым фильтром.

7.2 Влажная уборка.

Пылесос следует использовать без бумажного фильтра и фильтра-мешка. Складчатый фильтр предназначен для влажной уборки. Если после влажной уборки Вы убираете сухой мусор, то рекомендуется использовать сухой фильтр. При уборке большого количества воды используется губчатый фильтр FSS. Если контейнер полный, то пылесос автоматически выключается за счет функции поплавка. В таком случае выключите мотор, освободите от содержимого контейнер и складчатый фильтр.

- При влажной уборке задвижки на трубке-держателе должны быть немного приоткрыты.
- Перед выключением сначала всегда вынимайте шланг из жидкости.
- Из-за конфигурации контейнера и большой силы всасывания при отключении пылесоса некоторое количество воды может вылиться из шланга.
- При уборке большого объема воды поплавков может сработать преждевременно. В данном случае выключите устройство, уберите фильтр и вылейте воду из контейнера.
- При уборке большей частью жидкостей пылесос можно использовать и без фильтра.
- При частом варьировании типов сухой и влажной уборки рекомендуется использовать второй фильтр того же типа в качестве замены.
- При уборке очень грязной воды рекомендуется использовать моющийся губчатый фильтр вместо складчатого фильтра. Если губчатый фильтр не входит в комплектацию, то его можно заказать отдельно (номер артикула 41 32 97).

7.3 Чистка контейнера.

Выключите устройство переключателем ②а, отсоедините шнур питания ④, откройте защелки ⑭, снимите верхнюю секцию ① с контейнера ⑫ и отсоедините шланг. Переверните контейнер и уберите бумажный фильтр ⑮ из отверстия всасывания.

8. Чистка.

Фильтр-мешок следует регулярно чистить либо щеткой или можно просто выбить из него пыль.

Складчатый фильтр следует чистить водой или щеткой с мягкой поверхностью.

Фильтр и контейнер должны перед очередной эксплуатацией высохнуть, чтобы избежать прилипание пыли на поверхности фильтра.

В целях избежания интенсивного загрязнения, следует удалить сухой мусор перед началом влажной уборки.

Контейнер и принадлежности следует мыть водой. Верхнюю секцию ① следует протирать влажным полотенцем.

9. Помощь при неисправностях.

Функциональные неисправности не всегда означают дефекты!

Нарушение:

- Снижение мощности всасывания

Возможная причина/

Устранение нарушения:

Фильтр забит – чистить
Бумажный фильтр забит – поменять
Контейнер полный – устранить мусор
Забиты защитный фильтр в моторе, насадки, трубки, шланг – чистить

- Устройство не включается

Вставлен ли шнур в розетку?
Исправна ли сетевая розетка?
Не поврежден ли сетевой шнур?

Любые другие вмешательства не рекомендуются. Обращайтесь в сервисные центры.

10. Технические характеристики.

МОДЕЛЬ	Номинальная мощность	Максимальная мощность
HS 12.....	1000 Вт	1200 Вт
HS 14.....	1200 Вт	1400 Вт
HS 16.....	1400 Вт	1600 Вт

МОДЕЛЬ	Уровень шума (в соответствии с DIN EN 60704-1)	Уровень шума у версии L (в соответствии с DIN EN 60704-1)
HS 12.....	72,5 дБ (A)	68,0 дБ (A)
HS 14.....	73,0 дБ (A)	68,5 дБ (A)
HS 16.....	73,5 дБ (A)	69,5 дБ (A)

Кабель у устройств без розетки:

H05W F 2 x 1

Кабель у устройств с розеткой:

H05W F 3 x 1,5

1. 安全指示



- 其使用范围适合商业性使用，例如宾馆，学校，医院，工厂，商店，办公室和一般公司。
- 警告：此吸尘器不得吸入对健康有害之灰尘。
- 禁止吸入易燃性及爆炸性溶剂，含有浸渍剂的溶剂，爆炸性灰尘，液体如汽油，油，酒精，稀释剂或是温度高于60 °C的物质。否则会导致爆炸或发生火灾危险。不得用于易燃性气体和物质的附近。
- 存放好包装材料如塑料袋，请放在小孩不易拿取之处，会有窒息危险。
- 吸尘器使用的电压须与当地使用的电压一致。
- 插座必须附有适当安全性电流强度的家用保险丝加以保护
- 在下列情况下不可启动吸尘器（包括其附件）：
 - 吸尘器有明显的损坏（裂痕，破裂）
 - 电源线有损坏或破裂，明显老化。
 - 可能有肉眼无法看到的损坏（例如滚落后损坏）
- 不可使用有危险性的外界电源线。
- 在经过尖锐边缘或电线缠绕在一起时不得拉扯电源。
- 不能用吸嘴，软管或管子指向或触碰人们或动物。
- 有孩童老人和病人在场时须特别注意小心。
- 吸楼梯地毯时要特别小心，确定自己站稳。
- 吸尘器有插座必须按说明书中所述要求使用。
- 转动刷子不得触及电源线。
- 警告：只有使用随机所带的刷子或者符合说明书要求的刷子。若使用其他刷子，可能会伤害及危及安全。
- 若有泡沫或水漏出来时，请立即关掉机器，清理桶子及过滤网。
- 检查浮球的功能，定期清理和常常检查有可能的损坏情况。（旋转拿起上盖，检查其浮球是否放置适当）
- 酸性物质，丙酮和溶剂会腐蚀机器部件。
- 使用时不要离开，当工作需要长期性中断时应从插座上拔掉插头。
- 机器使用完后和维护保养时要将插头从插座上拔出。
- 不可拉扯电源线的方式将插头从插座上拔出。
- 如果电源线有损坏时可以在生产厂商或其售后服务部更换原厂未用的电源线。
- 若要修理时只能通过专业人员来修理，如售后服务部。只能使用原厂的零部件。非专业人员修理的机器会给使用者带来危险。
- 不可过度使用于繁杂的工作。
- 若电源有错误使用，不正确启动，不完整维修时，不负责这些可能性的损坏。

2 使用顺序

请仔细阅读说明书，在说明书中有有关使用，安全，保养和维护的重要说明。请保留好使用说明书。必要时交给往后的使用者。

- 电源须符合技术规范和本地电源安全法则
- 本机和电源符合EG89/336/ EWG EMV规定和低压规范。
- 我们保留结构改变的权利。

3. 请使用原厂的过滤纸袋

见附页

其他附件恭候垂询。

4. 使用范围

干湿两用吸尘清理。不适合吸入有危害健康的灰尘。吸尘器上附有插座及开关转换系统是用于电动工具的连接。

5. 组合

在打开包装时，请注意是否完整无损，有无运输途中损坏。

5.1 桶子12

打开20 L- 和 32 L- 桶子的耳挂钩14, 提起上壳1. 倾倒桶子及安装上小滚轮17至扣住的位置上。按装大轮子15于车轴16上, 请见图A.

对于45L的桶子，把钢制轮轴16 推入桶子中。把轮子15和活动轮17 固定于所示安装处，如图B.

对于22L-, 35L 和55L不锈钢桶，活动轮17安装如图C. 如供货时包含吸管放置架19，插入延伸管往下插至扣住即可。

5.2 过滤网 8-11

安装过滤网视型号而定。

- 将过滤器10直接推至电机底座5的坚固保护器，再以锁销扣住11，见图D。此过滤网适用于干湿两用清理。

- 海绵滤袋

取出过滤器，将海绵滤袋8安装推至保护器中。见图E。

- 纸滤袋

将纸滤袋18的扣环处安装于旋风吸孔13吸入口的纸袋放置处，并放置到底，纸袋方向须于桶子边缘处相反。如图F。若使用于不锈钢桶子上，将扣环安装于吸入口的放置处扣好。

- 纸袋可增加集尘容量，且为卫生式抛弃使用。纸袋只适用于干式吸尘器清理。

- 安装不锈钢桶12的过滤袋9于桶子的边缘处，参见图G。

5.3 上壳 1

当吸力强度减弱时，请取出电机保护滤网7，以便清理。见图1。将上壳放置于桶上，见图H。注意桶边缘保护处。纸袋18不得有损坏。耳挂钩14扣环安装固定。

5.4 附有开关转换系统及插座

针对附有插座及开关转换系统的吸尘器。

插座2e是针对电动工具连接来使用。在“O”处的切换时可使用插座，为扩增线路（如需有个灯）连接负载。吸力机型最大为16A。

警告：在连接电动工具时，须关上其工具，当插头插入主电源插座时，便可使用机型上的插座，不考虑其开关的切换。电动工具的吸入处的配件，非标准配件。547275连接管（橡皮管）可缩短此配件来合于使用的电动工具有关其他吸入连接。请于本公司或经销商联系。

5.5 滤网清理

附有电磁振动清理装置的机型，可以振动方式来清理滤网10的灰尘，此可确保滤网有最佳使用状态及增加运转的旋风。

6. 电器部件

6.1 跷板式开关

开/关上壳1的开关2a。

附有电磁吸力控制的机型中有旋钮2C，其球状物可显示已清理之物体的吸力强力性。

6.2 旋转开关

开/关上壳1的旋转开关2a，见图1。（自动操作或振动工作）

O = 吸尘器 > 关 <

I (最小) = 吸尘器 > 开 < (手动工作) 吸力弱

I (最大) = 吸尘器 > 开 < (手动工作) 吸力强

A = 针对开关切换系统的启动指示。（由所连接的电动工具来打开或关掉吸尘器）

AR = 针对开关切换系统的启动指示。（由所连接的电动工具来打开或关掉吸尘器）

当吸力强度减弱和吸尘器容量满，显示灯亮起时，会自动清理约7秒钟。吸尘器停止工作。必须关掉电动工具。

7. 吸尘清理.

附有延伸管的机型，吸力强度可配合使用二层风量流动清理物体。

7.1 干式吸尘清理.

使用干式吸尘器清理时，请使用干式滤网，干式需求使用及配件，以便不会附着到灰尘及使灰尘入侵其中。

若使用吸入煤灰，水泥，石膏，面粉或类似灰尘时，建议使用纸滤袋。若吸入大量粉状物时，须另购FSP滤袋。仅使用纸滤袋连接第二层过滤袋。

7.2 湿性吸水清理.

在使用吸水清理时, 不用纸滤袋或过滤袋。

过滤网可适用以湿性吸水清理。

若接下来要用干式吸尘清理时, 可使用干式滤袋。若吸大量水时可使用FSS海绵滤袋。当桶内水满时, 浮球阀会阻断吸力。请关掉电机, 清空桶子和清理过滤网。

- 在关掉之前请将软管自液体处移开。
- 由于吸力强度和桶子边缘中风量流动的缘故, 在关掉机器时有些水会从软管处流出。
- 若吸大量液体时可事先调整浮球阀。关掉机器, 取出滤袋, 倒空水。
- 若主要吸水液体时, 可不用滤袋。
- 若干式和湿性清理频繁更换时, 应更换使用第二个滤网。
- 若要清理很脏的水时, 建议使用耐洗的海棉滤袋。若没有海绵滤袋, 可购买滤袋. 41 32 97。

7.3 清空桶子

关掉 2a, 拔开插头4, 打开耳挂钩扣环 14。自桶12中取出上壳1和软管。清空桶子或移走纸袋18。

8. 清理

滤袋要经常刷净或拍掉尘土。滤网要用软性刷子来清理或用水来清理。把滤袋和桶子晾干, 以便不会使灰尘附着到湿性的零件上。为了避免灰尘堆积入侵, 再更换成湿性吸水清理时要将灰尘清除完。用水来清理桶子和配件。用湿布擦拭上壳1。

9. 故障排除

功能故障常出自于缺点性错误。!

故障: 可能性因素 / 排除:

- 吸入口强力减弱 滤网太脏—清理
纸袋已满—更换.
桶子已满—清空.
电机保护滤网阻塞—清理
接头,管子或者软管堵塞—清理

- 无法启动. 插头是否掉入到插座内?
电源是否有误?
电源线是否有损坏?

请勿自行进行任何修改事宜, 请与公司服务部联系。(参见附页公司册)

10. 技术数据















机型	额定功率	最大功率
HS 12.....	1000 W	1200 W
HS 14.....	1200 W	1400 W
HS 16.....	1400 W	1600 W

机型-	噪音 (nach DIN EN 60704-1)	噪音 „L“-Version (DIN EN 60704-1)
HS 12.....	72,5 dB(A)	68,0 dB(A)
HS 14.....	73,0 dB(A)	68,5 dB(A)
HS 16.....	73,5 dB(A)	69,5 dB(A)

不附插座的机型的电源线: H05VV F 2 x 1

附有插座的机型的电源线: H05VV F 3 x 1,5

EG-Konformitätserklärung

- D** Wir erklären in alleiniger Verantwortung, dass dieses Produkt mit den EWG-Richtlinien und maßgebenden Normen übereinstimmt: Niederspannungsrichtlinie 73/23 EWG mit Änderungen, EMV-Richtlinie 88/336/EWG mit Änderungen. 
- DK** Som eneansvarlige erklærer vi hermed, at produktet svarer til EØF-directiverne og tilsvarende normer: Lavspændingsdirektiv 73/23/EØF inkl. modifikationer, EMV-direktiv 89/336/EØF inkl. modifikationer. 
- GB** We declare in our own sole responsibility that this product complies with the EU directives and definitive standards: Low voltage directive 73/23/EEC with amendments, electromagnetic compatibility directive 89/336/EEC with amendments. 
- S** Vi förklarar som ensamt ansvariga att denna produkt överensstämmer med följande EEG-direktivet och normer: Lågspänningsdirektivet 73/23/EEG med ändringar, EMC-direktivet 89/336/EEG med ändringar. 
- F** Nous déclarons sous notre seule responsabilité que ce produit correspond aux directives de la C.E. et aux normes pertinentes: Directive relative à la basse tension 73/23/C.E.E. et modifications, directive EMV 89/336/C.E.E. et modifications. 
- N** Vi erklærer at dette produktet er produsert i samsvar med følgende EØS-direktiver og retningsgivende normer: lavspenningsdirektiv 73/23/EØS med endringer, EMC-direktiv 89/336/EØS med endringer. 
- E** Bajo nuestra propia y exclusiva responsabilidad declaramos que este producto cumple las normativas de la CCE y las normas pertinentes: normativa para la baja tensión 73/23/CCE con modificaciones, normativa EMV 89/336/CCE con modificaciones. 
- FIN** I Limoitamme yksinvastuullisesti, että tämä tuote on EU-direktiivien la asianomaisten standardien mukainen: Pienjännitedirektiivi 73/23/EEC ja sen muutokset, EMC direktiivi 89/336/EEC ja sen muutokset. 
- P** Declaramos, como única responsável, que este produto está em conformidade com as diretivas da CE e as normas pertinentes: diretiva "Baixa tensão" 73/23/CEE com as modificações e diretiva "Compatibilidade electromagnética" 89/336/CEE com as modificações. 
- GR** Με ιδία μας ευθύνη δηλώνουμε ότι το προϊόν αυτό συμφωνεί προς τις Οδηγίες της ΕΕ και τα ειδικά πρότυπα: Οδηγία χαμηλής τάσης 73/23/ΕΟΚ με τροποποιήσεις, Οδηγία EMV 89/336/ΕΟΚ με τροποποιήσεις. 
- I** Dichiariamo sotto nostra unica responsabilità che il prodotto è conforme alle direttive comunitarie e alle norme di riferimento: alla direttiva bassa tensione 73/23/CEE con modifiche, alla direttiva sulla compatibilità elettromagnetica 89/336/CEE con modifiche. 
- TR** Münferit sorumluluk altında bu ürünlerin AET yönetmeliklerine ve esas standartlara uyduğunu teyit ederiz: Değişiklikler ile Alçak gerilim Yönergesi 73/23/AET, Değişiklikler ile EMC Yönergesi 89/336/AET. 
- NL** Wij verklaren als hoofdelijk verantwoordelijken dat dit product overeenstemt met onderstaande EEG-richtlijnen en van toepassing zijnde normen: laagspanningsrichtlijn 73/23/EEG met aanpassingen, EMC-richtlijn 89/336/EEG met aanpassingen. 
- PL** Oświadczamy na wyłączną i pełną odpowiedzialność, że ten produkt jest zgodny z dyrektywami EWG i innymi obowiązującymi normami: Dyrektywą o urządzeniach niskiego napięcia 73/23/EWG ze zmianami, dyrektywą o tolerancji elektromagnetycznej 89/336/EWG ze zmianami. 

(H) Egyedüli felelősségünk tudatában kijelentjük, hogy ez a termék az EU irányelveknek és a vonatkozó szabvány előírásoknak megfelel: Kiszűrésű irányelv 73/23/EEG a változtatásokkal, elektromágneses összeegyeztethetőség irányelv 89/336/EEG a változtatásokkal. **CE**

(CZ) Prohlašujeme s plnou odpovědností, že tento produkt vyhovuje směrnici EU a příslušným normám: Směrnice pro nízká napětí 73/23/EU včetně změn, směrnice EMV 89/336/EU se změnami. **CE**

(SK) Týmto prehlasujeme na vlastnú zodpovednosť, že tento výrobok zodpovedá smerniciam EÚ a smerodajným normám: smernici EÚ pre nízke napätia (73/23/EÚ) so zmenami, smernici 89/336/EÚ o elektromagnetickej kompatibilitate so zmenami. **CE**

(RO) Declarăm pe proprie răspundere că acest produs corespunde următoarelor directive ale CEE și următoarelor norme definitorii: Directiva 73/23/CEE modificată privind aparatele de joasă tensiune, Directiva privind compatibilitatea electromagnetică 89/336/CEE modificată. **CE**

(SLO) Na lastno odgovornost izjavljamo, da je ta izdelek usklajen z EWG-direktivami in pristojnimi normami: nizkonapetostno direktivo 73/23/EWG s spremembami, direktivo o elektromagnetni združljivosti 89/336/EWG s spremembami. **CE**

(BG) Ние декларираме, поемайки цялата отговорност, че този продукт отговаря на Директивите на ЕИО и на определящите норми: Директиви за уредби с ниско напрежение 73/23/ЕИО с промените, Директиви EMV 89/336/ЕИО с промените. **CE**

(EST) Teatame ainuvastutavalt, et käesolev toode vastab EMÜ direktiividele ja mõõtuandvatele standarditele: madalpinge direktiiv 73/23/EWG koos muutustega, elektromagneetilise sobivuse direktiiv 89/336/EWG koos muutustega. **CE**

(LT) Savo atsakomybe pareiškiame, kad šis gaminyas atitinka EEB direktyvas ir pagrindinius standartus: žemos įtampos 73/23/EEB direktyvą su pakeitimais, elektromagnetinio suderinamumo 89/336/EEB direktyvą su pakeitimais. **CE**

(LV) Mēs uz savu atbildību paziņojam, ka produkts atbilst EWG direktīvām un noteicošajām normām: zemsprieguma direktīvai 73/23/EWG ar izmaiņām, EMV direktīvai 89/336/EWG ar izmaiņām. **CE**

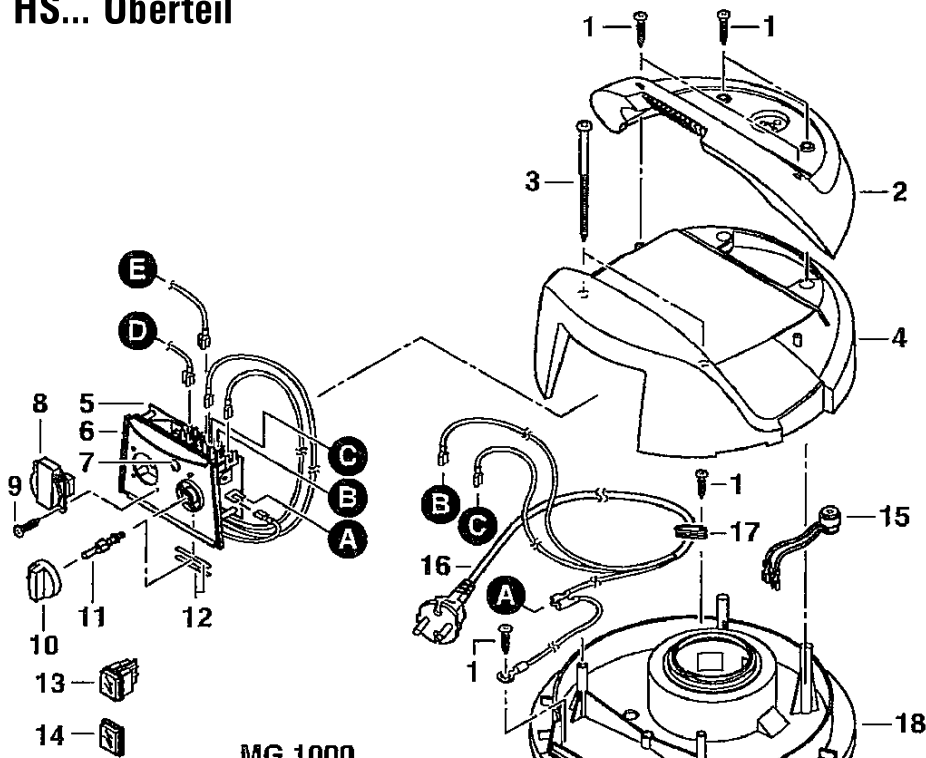
(RUS) Со всей ответственностью мы заявляем, что данный продукт отвечает всем требованиям установок Европейского Экономического Сообщества (ЕЭС) и соответствует основополагающим нормам, а именно: стандарту низкого напряжения: 73/23/ЕЭС, включая изменения, стандарту электромагнитной совместимости 89/336/ЕЭС, включая изменения. **CE**

(CN) 我们声明
本产品符合 EWG 规定和相关标准:
低压规定 73/23/EWG **CE**
EMV-规定 89/336/EWG **CE**

Elektrowerkzeug-Sauger / Electrical tool vacuum unit / Aspirateur à outils électriques / Herramienta eléctrica - Aspirador / Пылесос с подключением электроинструментов
A=HS AR-14... / B=HS AR-16... / C=HS A-14...

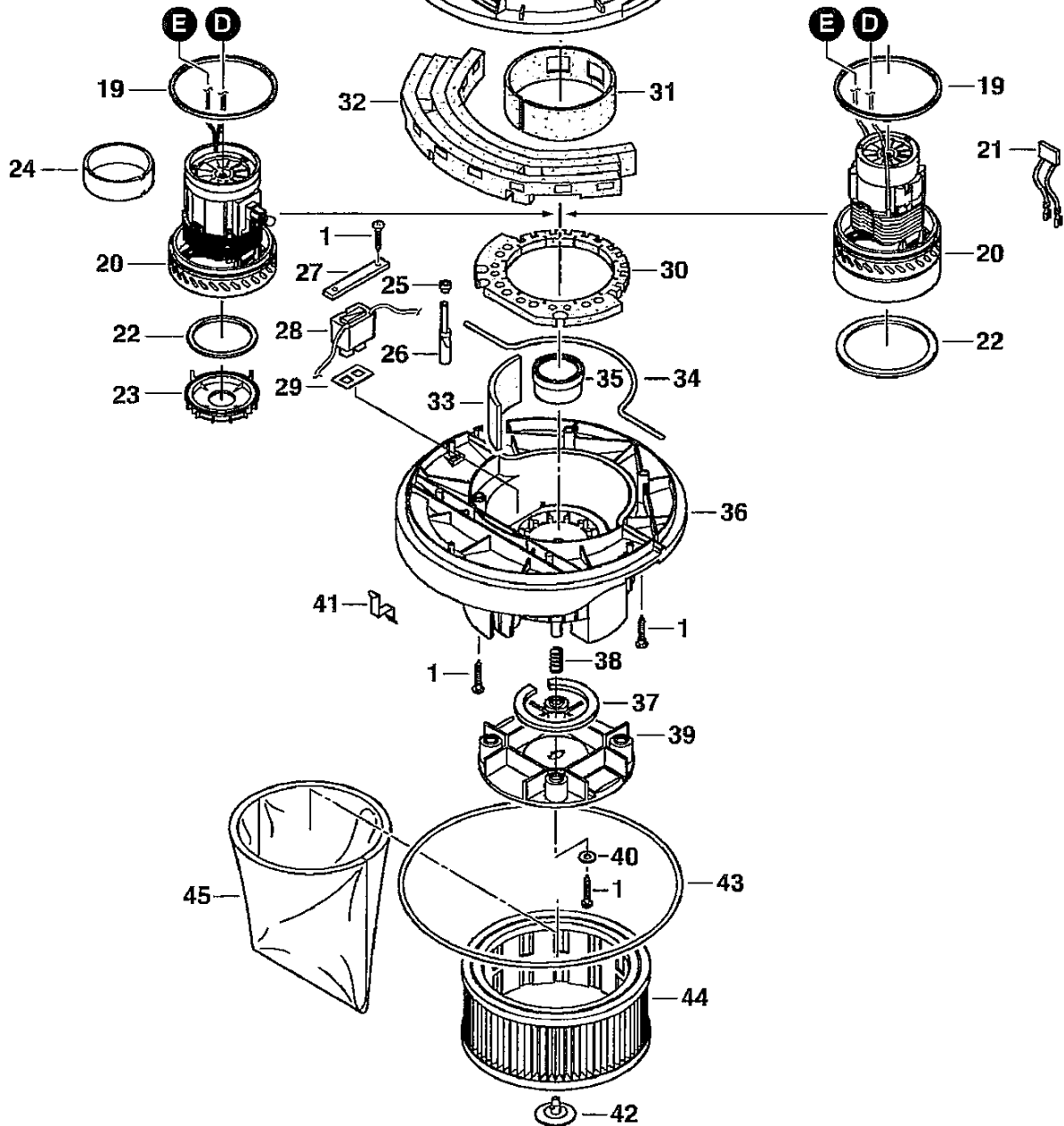
Position Item-No. Repere No. Pos. Позиция	Bestell-Nr. Order-No. Code Article No Pedito Номер заказа		Position Item-No. Repere No. Pos. Позиция	Bestell-Nr. Order-No. Code Article No Pedito Номер заказа		Position Item-No. Repere No. Pos. Позиция	Bestell-Nr. Order-No. Code Article No Pedito Номер заказа	
01	706429	A - C	A - BP 20			KFG=A-Behälter 55/ B-Fahrgestell		
02	423258	A - C	B - BP 32			01	415970	A
03	706986	A - C	01	518015	A + B	02	528830	A
04	567976	A - C	02	045306	A	03	522173	A
05	605227	C	02	045405	B	04	522180	A
05	605524	A + B	03	501765	A	05a/05b	413440	A
06	572161	A + B	03	522234	B	06	528847	A
06	568409	C	04	518213	A	07	509327	A
07	538945	A + B	04	535241	B	08	728865	A
08	563954	A - C	05	706573	A	09	509600	A
09	706146	A - C	05	706559	B	10	704265	A
10	423654	A + B	06	701102	A	11	710501	A
10	423678	C	06	537078	B	12	708126	A
11	535524	A - C	07	526669	B	13	532592	A
12	535531	A + B	FB 45			14	723785	A
15	515618	A + B	01	518015		15	711195	A
16	530864/8,0 m	A - C	02	522227		16	536644	A
17	531137	A - C	03	524580				
18	527574	A - C	04	526669		03	531229	B
19	518820	A - C	05	526829				
20	414775/HS 14..	A + C	06	528779		04	522227	B
20	414782/HS 16..	B	07	529554		05	528779	B
22	578651	A - C	08	529615		06	511764	B
25	581354	A + B	09	708430		07	703886	B
26	598765	A + B	10	710938		08	439655	B
27	528595	A + B	BS 35			09	526829	B
28	640624	A + B	01	045603		12	712390	B
29	565514	A + B	02	531076		13	714592	B
30	522722	A - C	03	528830		14	708423	B
34	519586	A - C	04	522173				
35	411422	A - C	05	522180				
36	420516	A + B	06a/b	413440				
36	414614	C	07	723785				
37	519128	A - C	08	711195				
38	565569	A + B	09	708416				
39	526676	A + B	10	528762				
40	711058	A + B	11	528847				
41	558363	A - C						
42	518350	A - C						
43	529684	A + B						
44	415109/FPP 3600	C						
44	413464/FPPR 3600	A						
44	413372/FPPR 7200	B						
45	411712/FB 20	HS AR-1420						
45	413099/FB 32/35	HS A-1432/HS AR-1432/HS AR-1635						
45	413389/FB 45/55	HS A-1445/HS AR-1645/HS AR-1655						

Typ HS... Oberteil

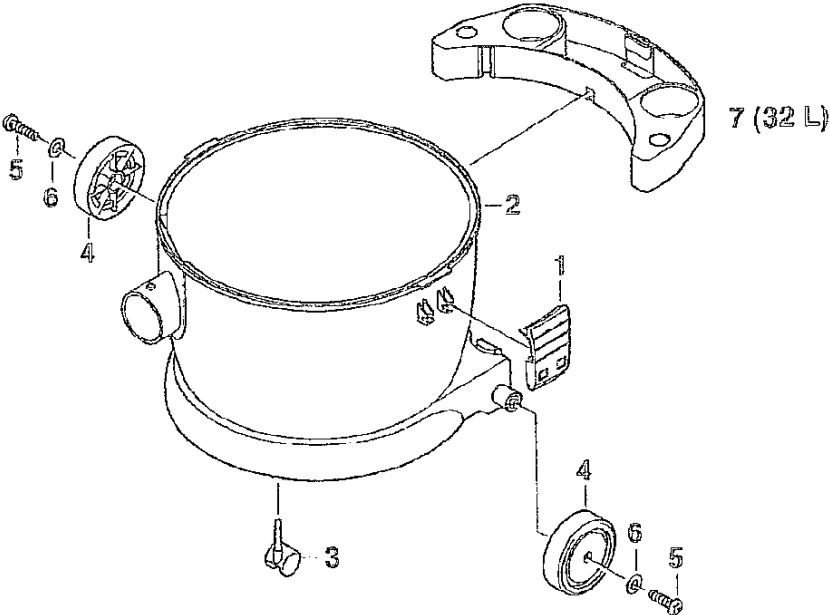


MG 1000

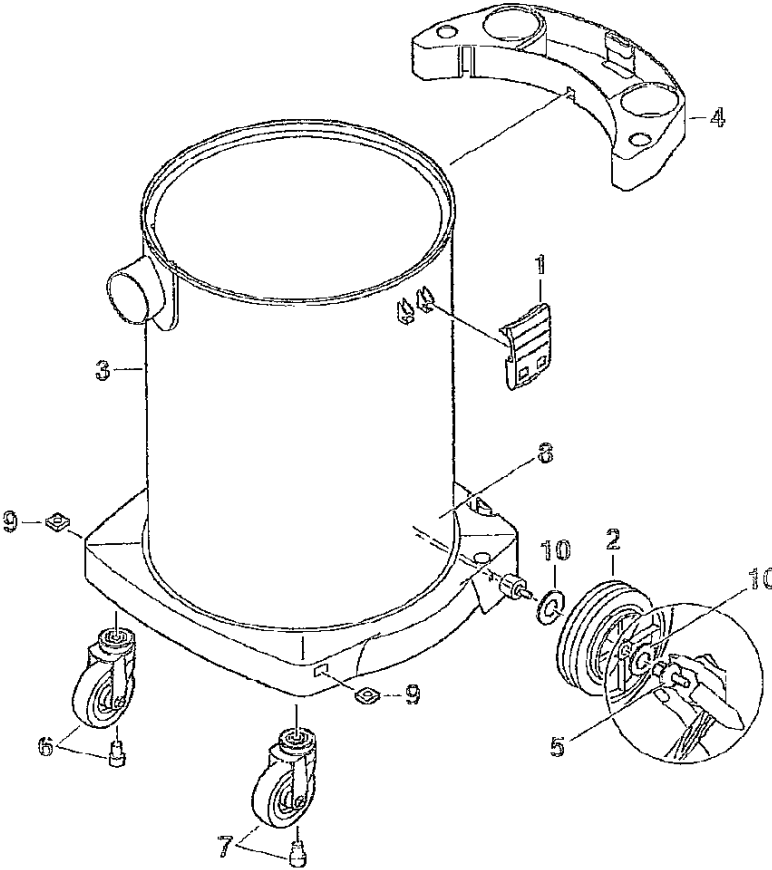
MG 1200+1400



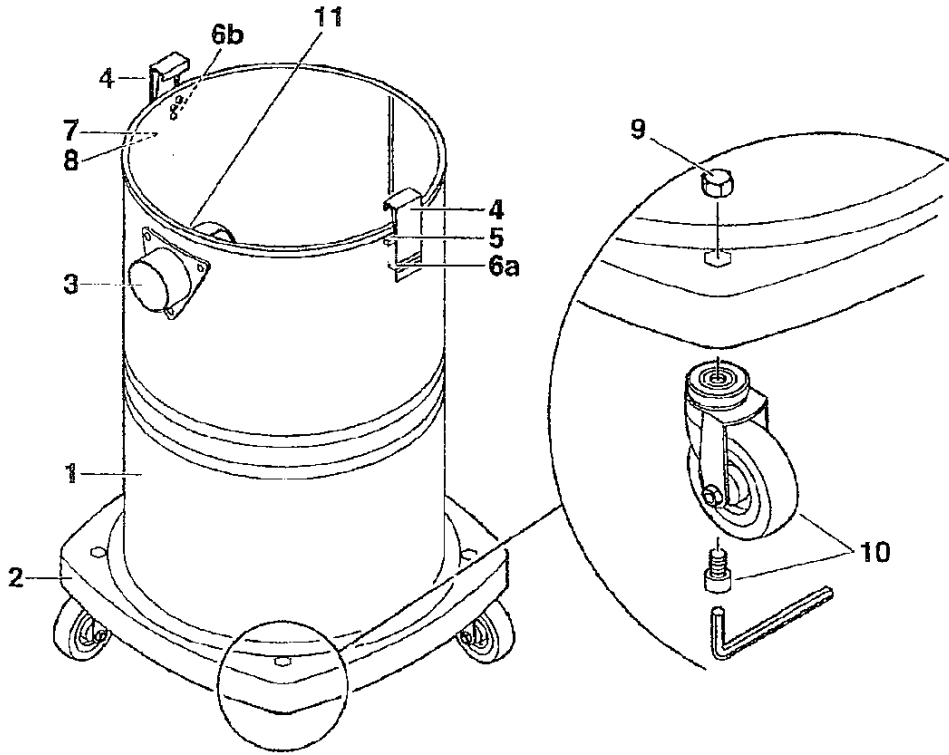
BP 20/32



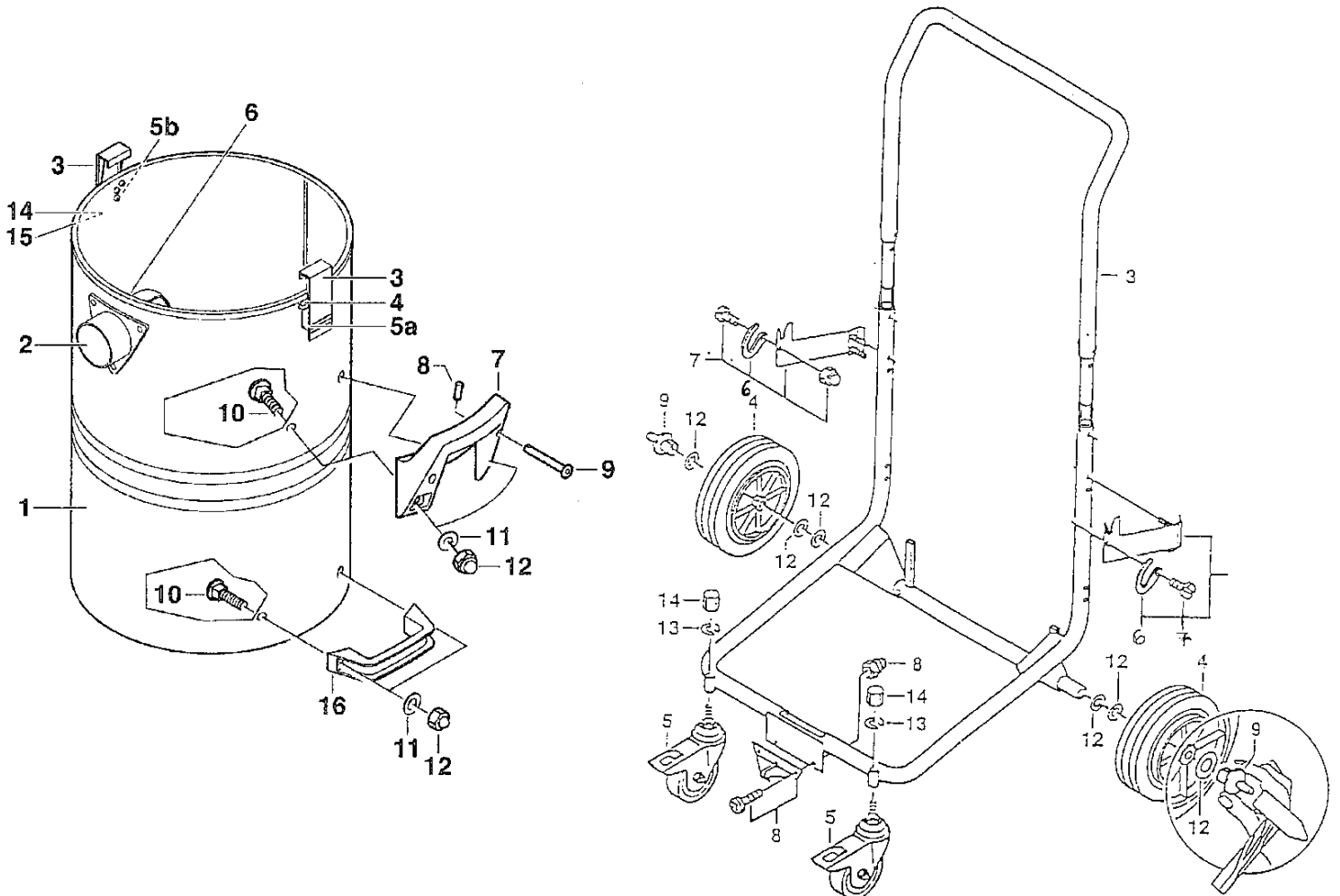
BP 45



BS 35/55



BS 55K



ELECTROSTAR Schöttle GmbH & Co.KG

Stuttgarter Straße 36 · D-73262 Reichenbach/Fils · Germany

Telefon +49(0)71 53 / 9 82-0 · Telefax +49(0)71 53 / 9 82-3 55

Email: info@starmix.de · Internet www.starmix.de · bbn 4011 2408