

Stand/Issue: 15-01

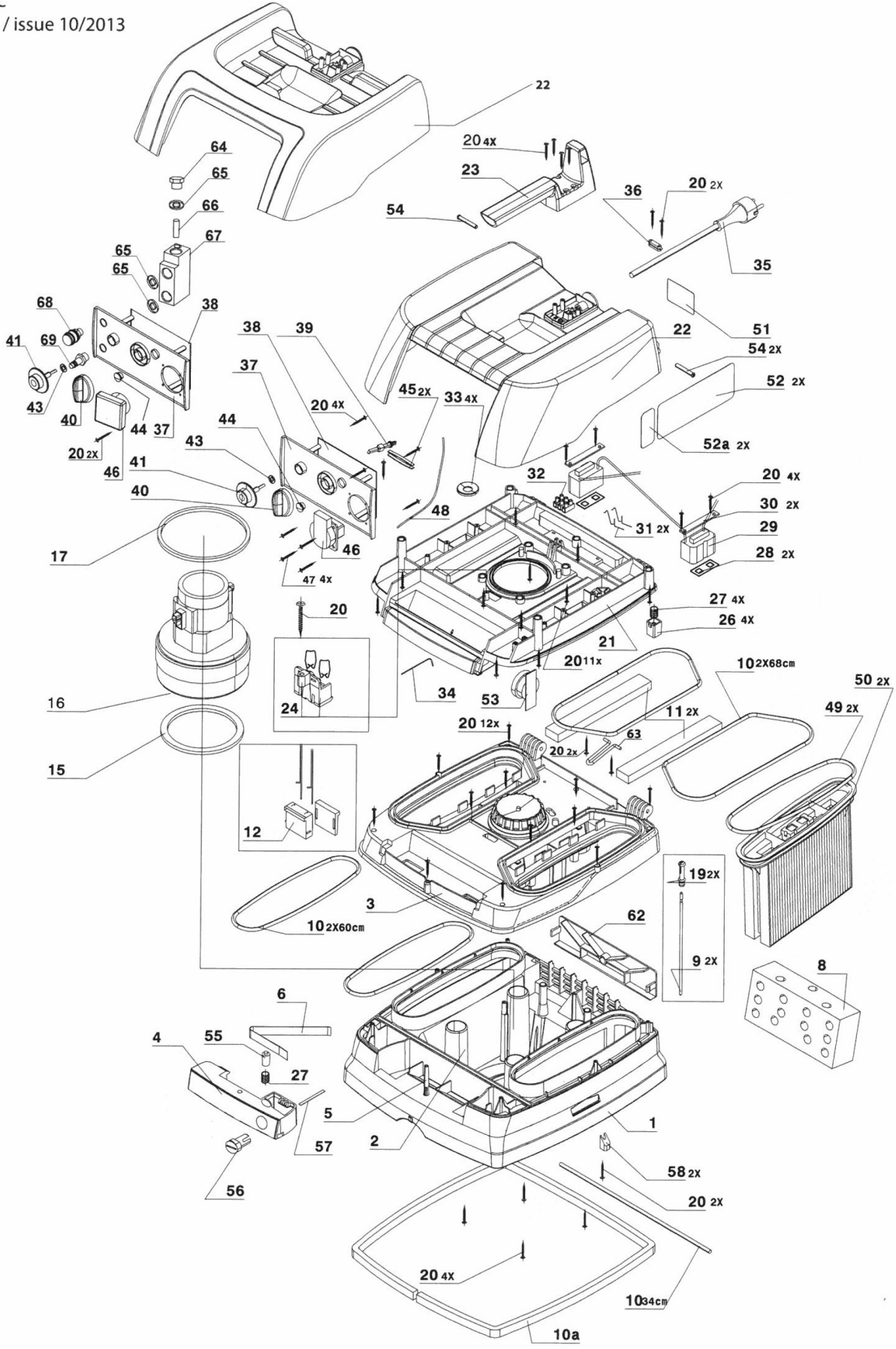
Pos.-Nr. Item-No.	Benennung Name	Typ Typ	Bestell.Nr. Part-No.
<b>A=Industriesauger ISC ARDL - 1425 EW (011783)</b>			
<b>B=Industriesauger ISC ARDL - 1425 EWS (011790)</b>			
<b>C=Industriesauger ISC ARDL - 1450 EWS (011806)</b>			
<b>D=Industriesauger ISC ARDL 1425 EWSA (011813)</b>			
<b>E=Spezialsauger ISC ARM-1425 EW (014333)</b>			
<b>F=Spezialsauger ISC ARMP-1425 EWP (014340)</b>			
<b>G=Industriesauger ISC ARDL-14 (011837)</b>			
<b>H=Spezialsauger IS ARM-1225 E-EW (004129)</b>			
<b>I=Spezialsauger IS ARM-1250 E-EW (181929)</b>			
<b>J=Spezialsauger IS ARH-1225 EW (009124)</b>			
<b>K=Spezialsauger IS ARH-1250 EW (148823)</b>			
<b>L=Spezialsauger IS ARH-1050 Asbest-EW (004327)</b>			
<b>M=Industriesauger ISC ARDL-1625 EWS (016467)</b>			
<b>N=Industriesauger ISC ARDL-1650 EWS (016474)</b>			
<b>O=Industriesauger ISC ARDL-1625 EW (016498)</b>			
<b>P=Spezialsauger ISC ARM-1625 EW (016481)</b>			
01+02 +05+58	Unterteil + Luftführung +Brücke + 2xStütze	Lower housing+air duct +bridge+ 2x distance piece	A-P 415468
03	Motorgehäuse	Motor housing	A-P 535838
04+27+55 +56+57	Riegel+Druckfeder+Verriegelungsknopf Verriegelungsstück+Riegelfeder	Lock bar+pressure spring + locking knob+locking piece+locking spring	A-P 408965
05	Brücke	Bridge	A-P 535494
06	Blattfeder	Flat spring	A-P 535395
08	Schalldämmung	Noise insulation	A-P 535616
09+19	2xElektrode+2xKlemmhülse	2x Electrode + 2x clamping piece	A-P 408767
10+10a	Moosgummi rd 3,0 m+Vierkantdichtung	foam rubber+square bar sealing	A-P 408972
11	2xMotorschutzfilter	2x Motor protection filter	A-P 409764
12	Motorstecker	Motor plug connector	A-P 417714
15+17	Dichtring+Dichtung oben	Sealing ring + upper sealing	A-P 408774
16	Motorgebläse 230V 1200/1400 W	Motor 230V 1200/1400 W	A-P 414775
16	Motorgebläse 230 V 1400/1600 W	Motor 230 V 1400/1600 W	A-P 414782
16	Motorgebläse 230V 1400/1600 W	Motor 230 V 1400/1600 W	M-P 421710
	Kohlebürsten-Satz 230 V - Version I (A)	Set carbon brushes 230V-Vers.I(A)	A-P 415284
	Kohlebürsten-Satz 230 V - Version II (A)	Set carbon brushes 230V-Vers.II(A)	A-P 422831
	Kohlebürsten-Satz 230 V - Vers. III (Do)	Set carbon brushes 230V-Vers.III(Do)	A-P 403762
	Kohlebürsten-Satz 110 V - Version I	Set carbon brushes 110V-Vers.I	A-P 415314
20	35xSpax-Schraube 3,5x25	35x Spax screw 3,5x25mm	A-P 408705
21	Trägerplatte	Carrier plate	A-P 535135
22	Deckel IS ...	Cover housing IS	H-L 535159
22	Deckel ISC	Cover housing ISC	A-G/M-P 509051
23	Griff	Handle	A-P 509204
24	Motorsteckdose	Motor plug socket	A-P 417707
26+27	4xDruckstück+4xDruckfeder	4x pressure piece+4x pressure spring	A-P 408736
28	2xDichtung	2x sealing	A-P 408620
29	Rüttler	Vibrating magnet	A-P 640624
30	2xHalteblech	2x Holding bracket	A-P 408613
31	2xKontaktbügel	2x Contact bow	A-P 408484
32	Klemme	Luster terminal	A-P 506104
33	4xScheibe	4x holding disc	A-P 408460
34	Kontaktdraht	Contact wire	A-P 535500
35	Anschlußleitung	Power cord	A-D / F-G 548227
35	Anschlußleitung	Power cord	E / L 590448
35	Anschlußleitung	Power cord	H-K 541754
35	Anschlußleitung	Power cord	M-O 594392
35	Anschlußleitung	Power cord	P 594385
36	Zugentlastungsschelle	Strain relief clamp	A-P 531137
37+44	Frontplatte + Stecklinse	Front plate + lens	A-E / G-P 409016
37+44	Frontplatte + Stecklinse	Front plate + lens	F 435831
38	Elektronikplatine	Electronic plate	A-D / G / M-O 683720
38	Elektronikplatine	Electronic plate	F 611426
38	Elektronikplatine	Electronic plate	E / H-L / P 601021
39+x+x (*1)	Schalterachse Set	Set knob spindle	A-P 427676 (*1)
40	Schaltknebel IS/ISC "ARD"	Switch knob IS/ISC "ARD"	A-P 415543

41+43	Drehknopf IS/ISC "ARD"+Sperrscheibe	Adjusting knob IS/ISC "ARD"+ locking disc	A-D / G / M-O	409245
41+43	Drehknopf IS "M/H"+Sperrscheibe	Adjusting knob IS "M/H"+ locking disc	H-L	409306
41+43	Drehknopf ISC "M/H"+Sperrscheibe	Adjusting knob ISC "M/H"+ locking disc	E / P	435855
41+43	Drehknopf ISC "MP"+Sperrscheibe	Adjusting knob ISC "MP"+ locking disc	F	435909
44	Stecklinse	Lens	A-P	538945
45	2xSchalterfeder	2x switch spring	A-P	408453
46	Maschinensteckdose	Power tool plug socket	A-E / G-P	590264
46	Maschinensteckdose	Power tool plug socket	F	546858
47	4xLinsen-Senkblechschraube	4x countersunk flat head screw	A-E / G-P	409399
48	Unterdruckschlauch	Vacuum tube IS/ISC new	A-P	549262
49	2xDichtungsring	2x sealing ring	A-P	408781
50	Faltenfilter FKP 4300 - Polyester "M"	Filter cartridge FKP4300 polyester"M"	A-I / M-P	416069
50	Faltenfilter FKP 4300 - Poly. HEPA "H"	Filter cartridge FKP4300 HEPA "H"	J-L	419190
51	Leistungsschild	Specification plate	A-B / D	509242
51	Leistungsschild	Specification plate	C	541204
51	Leistungsschild	Specification plate	E	586885
51	Leistungsschild	Specification plate	F	586922
51	Leistungsschild	Specification plate	G	555638
51	Leistungsschild	Specification plate	H	576206
51	Leistungsschild	Specification plate	I	568485
51	Leistungsschild	Specification plate	J	574110
51	Leistungsschild	Specification plate	K	559360
51	Leistungsschild	Specification plate	L	572765
51	Leistungsschild	Specification plate	M / O	594460
51	Leistungsschild	Specification plate	N	594484
51	Leistungsschild	Specification plate	P	594477
52	Aufkleber "H"	Label "H"	J-L	559353
52	Aufkleber "M"	Label "M"	E-F / H-I / P	543697
52	Aufkleber "L"	Label "L"	A-D / G / M-O	590035
52a	Aufkleber "Asbest"	Label "Asbest"	L	519623
53	Hupe	Signal horn	E-F / H-L / P	415901
54	2xLagerbolzen	2x bearing pin	A-P	409443
58	2x Stütze	2x distance piece	A-P	409498
62	Diffuser	Diffuser	E-F / H-L / P	535227
63	Abstützung+2xSpax-Schraube	Brace support + 2x Spax screw	A-P	409474
64	Verschlußschraube	Locking screw	F	548302
65	Scheibe	Slice	F	713663
66	Permanentmagnet	Permanent magnet	F	549996
67	Ventilkörper	Valve unit	F	592152
68	Schlauchkupplung	Hose coupling	F	547831
69	Nippel	nipple	F	553962

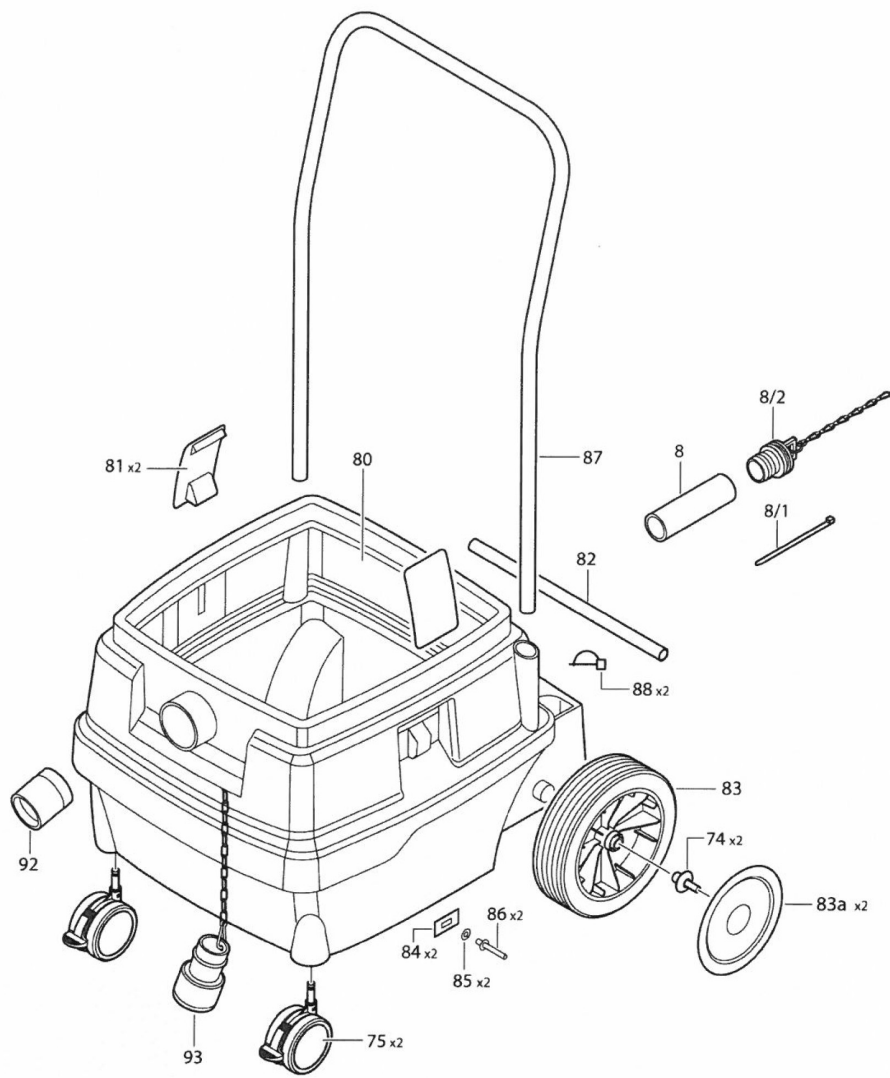
ISC Behälter 25 L				
70/1	Modul B - BPC 25	Module B-BPC 25		011844
70/2	Ableitstift	Discharge bolt	A-B / D-F / M / O-P	509365
70/3	Dichtung	Sealing	A-B / D-F / M / O-P	511801
70/4	Saugstutzen	Inlet fitting	A-B / D / M / O	510712
70/4	Saugstutzen (gebohrt)	Inlet fitting (drilled)	E-F / P	511412
71	2xVerschluss	2x closing latch	A-B/D-F/H/J/M/O-P	409528
72	Achse	Axle	A-B / D-F / M / O-P	509358
73+74	2xRad+2xStopfen	2x Wheel + 2x wheel plug	A-B/D-F/H/J/M/O-P	409535
74	2xStopfen	2x wheel plug	A-F / H-L / M / O-P	408903
75	2x Lenkrolle	2x caster wheel	A-F / H-L / M / O-P	409542
75	2x Lenkrolle Metall	2x caster wheel metal		409566
92	Drehschieber rot	Rotary valve	E-F / H-L / P	509037
93	Behälterverschluss	Container stopper	E-F / H-L / P	406930
94	2xLagerbuchse	2x bearing bush	A-B / D-F / M / O-P	409580
95	Zubehörkasten rot	Accessories fastener	A-B / D-F / M / O-P	512822

IS/ISC Behälter 50 L				
xx	Modul B - BP 50 M/H + W	Module B - BP 50 M/H + W		193908
8+8/1+8/2	Ablass-Set	Drain set		408958
74	2xStopfen	2x wheel plug	A-F / H-L / N	408903
75	2xLenkrolle m. Feststeller	2x caster wheel with arrester	A-F / H-L / N	409542
75	2xLenkrolle Metall	2x caster wheel metal		409566
80	Behälter 50 L	Container 50l	C / N	535234
80 + 92	Behälter 50 L "M+H" + Drehschieber	Container 50l "M/H" + Rotary valve	I / K-L	422947
82	Achse	Axle	C / I / K-L / N	523545
83	Rad	Wheel	C / I / K-L / N	559773
83/a	2xBlende	2x wheel trim	C / I / K-L / N	409702
81+84+85	2xVerschluss+2xKniehebel	2x closing latch + 2x knee lever +	C / I / K-L / N	409627
86	2xScheibe+2xSchraube	2x slice + 2x screw		
87	Fahrbügel	Pushing handle	C / I / K-L / N	543437
88	2xFederstecker	2x fastener spring	C / I / K-L / N	409672
92	Drehschieber rot	Rotary valve	E-F / H-L / P	509037
93	Behälterverschluss	Container stopper	E-F / H-L / P	406930

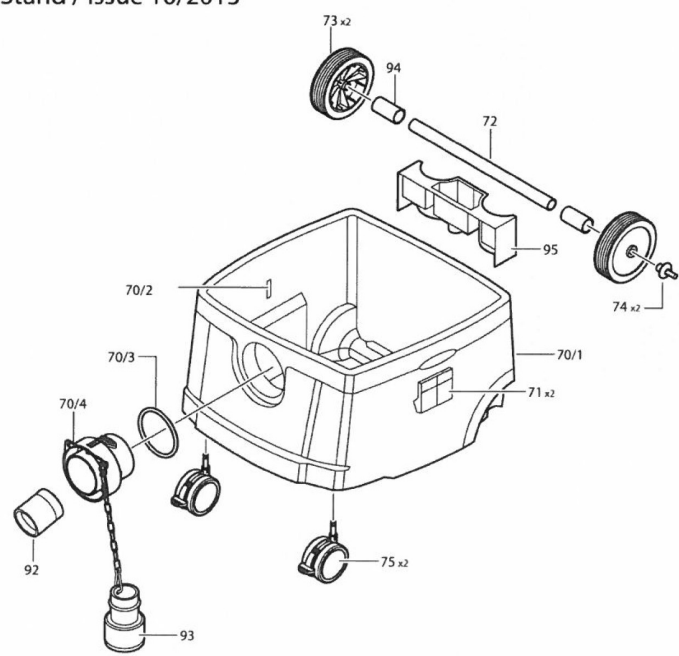
IS Behälter 25 L				
70	Behälter "M+H"	Container	H / J	572567
71	2xVerschluss	2x closing latch	A-B/D-F/H/J	409528
72	Achse	Axle	H / J	535609
73+74	2xRad + 2x Stopfen	2x Wheel + 2x wheel plug	A-B/D-F/H/J/M/O-P	409535
74	2xStopfen	2x wheel plug	A-F / H-L / N	408903
75	2x Lenkrolle	2x caster wheel	A-F / H-L / N	409542
75	2x Lenkrolle Metall	2x caster wheel metal		409566
92	Drehschieber rot	Rotary valve	E-F / H-L / P	509037
93	Behälterverschluss	Container stopper	E-F / H-L / P	406930



IS / ISC  
Stand / issue 10/2013



ISC  
Stand / issue 10/2013



IS  
Stand / issue 10/2013

