

Elektrowerkzeug-Sauger

zum Nass- und Trockensaugen

Baureihe ISC ...

incl. Spezialsauger
ISC ARM-1250/1225,
ISC ARM-1250 E/1225 E,
ISC ARH-1250/1225,
ISC ARH-1250/1225 Asbest

Baureihe IS ...

incl. Spezialsauger
IS ARM-1250/1225,
IS ARM-1250 E/1225 E,
IS ARH-1250/1225



Bedienungsanleitung (Original)

Operating Instructions

Notice d'utilisation

Instrucciones para el manejo

Instruções de utilização

Istruzioni d'uso

Gebruiksaanwijzing

Betjeningsvejledning

Bruksanvisning

Bruksanvisning

Käyttöohje

Οδηγίες χειρισμού

Kullanım kılavuzu

Instrukcja obsługi

Kezelési Utasítás

Návod k obsluze

Návod na obsluhu

Instruțiuni de utilizare

Navadila za uporabo

Uputa za uporabu

Uputstvo za upotrebu

Ръководство на потребителя

Kasutusjuhend

Eksploatacijas instrukcija

Naudojimo instrukcija

Руководство по эксплуатации

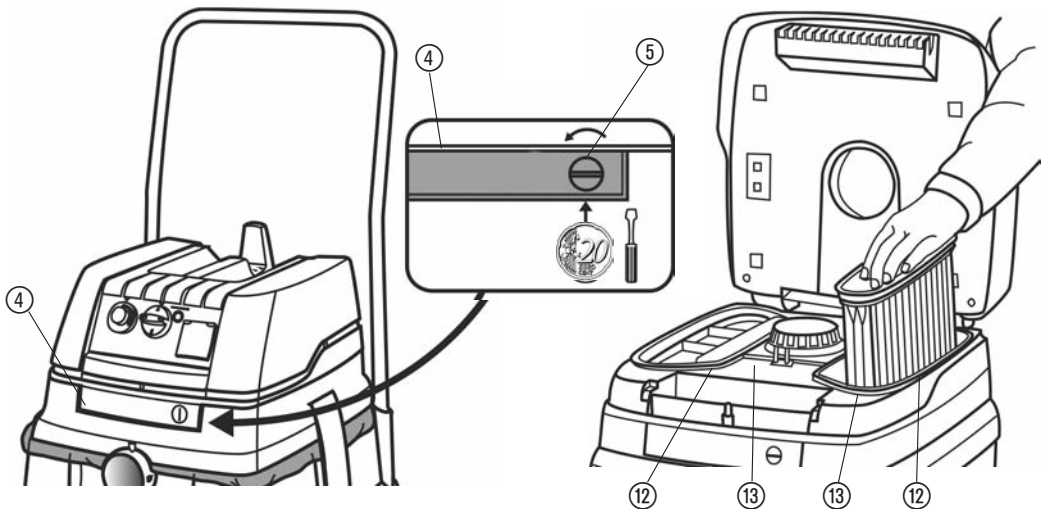
系列干湿两用工业吸尘器



Diese Geräte nicht ohne Beachtung der Bedienungsanleitung verwenden.

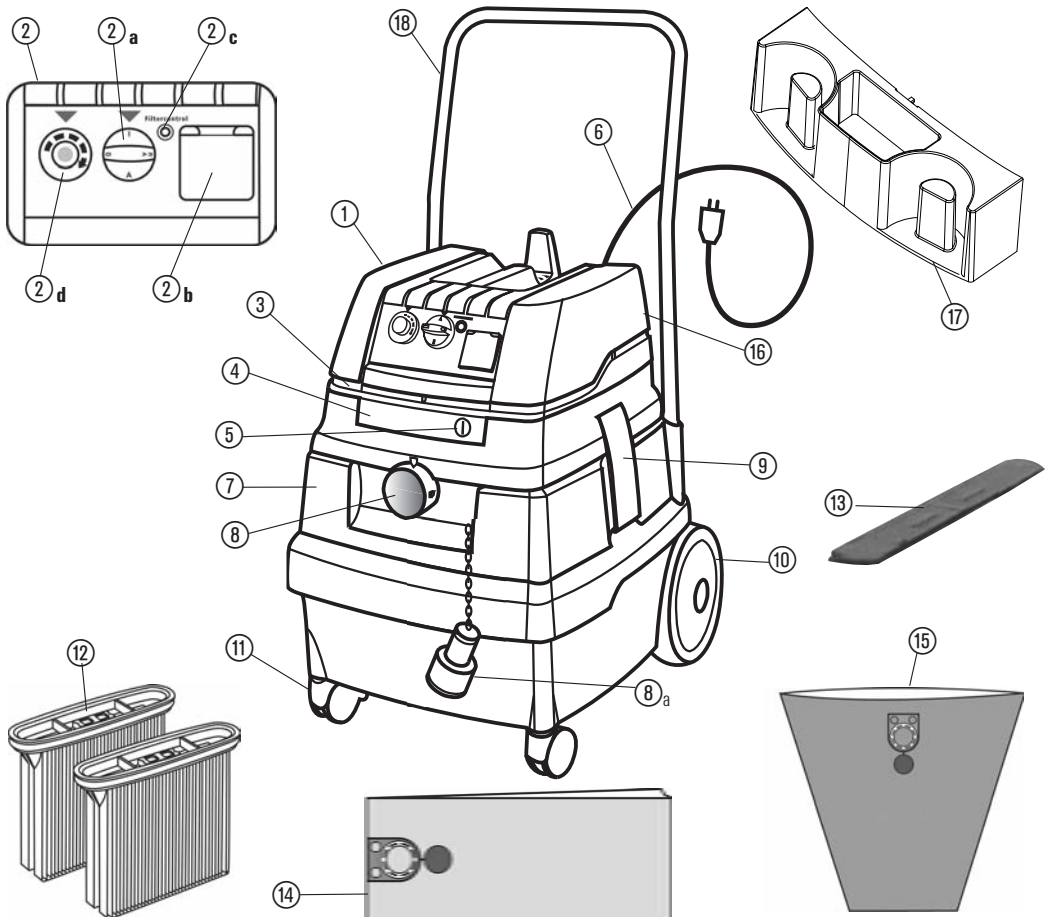


D	<u>Original-Bedienungsanleitung</u>	8.... 13
GB	<u>Original operating instructions in German</u>	14.... 18
F	<u>Notice d'utilisation</u>	19.... 24
E	<u>Instrucciones para el manejo</u>	25.... 30
P	<u>Instruções de utilização</u>	31 36
I	<u>Istruzioni d'uso</u>	37 42
NL	<u>Gebbruksaanwijzing</u>	43.... 48
DK	<u>Betjeningsveiledning</u>	49.... 54
S	<u>Bruksanvisning</u>	55.... 60
N	<u>Bruksanvisning</u>	61 65
FIN	<u>Käyttöohje</u>	66.... 70
GR	<u>Οδηγίες χειρισμού</u>	71 76
TR	<u>Kullanım kılavuzu</u>	77 82
PL	<u>Instrukcja obsługi</u>	83.... 88
H	<u>Kezelési Utasítás</u>	89.... 93
CZ	<u>Návod k obsluze</u>	94 99
SK	<u>Návod na obsluhu</u>	100....105
RO	<u>Instructiuni de utilizare</u>	106....110
SLO	<u>Navadila za uporabo</u>	111115
HR	<u>Uputa za uporabu</u>	116120
SCG	<u>Uputstvo za upotrebu</u>	121125
BG	<u>Ръководство на потребителя</u>	126....131
EST	<u>Kasutusjuhend</u>	132....137
LT	<u>Ekspluatācijas instrukcija</u>	138142
LV	<u>Naudojimo instrukcija</u>	143148
RUS	<u>Руководство по эксплуатации</u>	149154
CN	<u>系列干湿两用工业吸尘器</u>	155....160



<p>D Beschreibung</p> <p>4 Riegel 5 Verriegelungsknopf 12 Filterkassetten 13 Motorschutzfilter</p>	<p>DK Beskrivelse</p> <p>4 Slå 5 Lukkeanordning 12 Filterkassetter 13 Motorværnsfilter</p>	<p>H Leírás</p> <p>4 Retesz 5 Reteszelő gomb 12 Szűrőkazetták 13 Motorvédő szűrő</p>	<p>BG Описание</p> <p>4 резе 5 заключващо копче 12 филтърни касети 13 защитен филтър за двигателя</p>
<p>GB Description</p> <p>4 Locking bar 5 Lock 12 Filter cassettes 13 Motor protection filter</p>	<p>S Beskrivning</p> <p>4 Regel 5 Lås 12 Filterpatroner 13 Motorskyddsfilter</p>	<p>CZ Popis</p> <p>4 Zápodka 5 Blokovací tlačítko 12 Filtrační kazety 13 Ochranný filtr motoru</p>	<p>EST Kirjeldus</p> <p>4 Riiv 5 Riivistusnupp 12 Filterkassetid 13 mootori kaitsefilter</p>
<p>F Description</p> <p>4 verrou 5 fermeture 12 cassettes filtre 13 filtre de protection du moteur</p>	<p>N Beskrivelse</p> <p>4 slå 5 låseknapp 12 filterkassetter 13 motorvernefilter</p>	<p>SK Popis</p> <p>4 Zápodka 5 Zaisťovacie tlačidlo 12 Filtračné kazety 13 Ochranný filter motora</p>	<p>LT Aprašymas</p> <p>4 Sklūstis 5 Blokavimo mygtukas 12 Filtru kasetės 13 Variklio apsaugos filtras</p>
<p>E Beschreibung</p> <p>4 Tira transversal 5 Cierre 12 Estuche de filtro 13 Filtro de protección del motor</p>	<p>FIN Selitys</p> <p>4 Salpa 5 Suljin 12 Suodatinkasetit 13 Moottorin suojausodatint</p>	<p>RO Descriere</p> <p>4 Zăvor 5 Buton de blocare 12 Cartușe de filtru 13 Filtru de protecție a motorului</p>	<p>LV Pārskats</p> <p>4 Aizbidnis 5 Bloķēšanas poga 12 Filtru kasetnes 13 Dzinēja aizsargfiltri</p>
<p>P Descrição</p> <p>4 Trava 5 Fecho 12 Cartuchos de filtração 13 Filtro de protecção do motor</p>	<p>GR Περιγραφή</p> <p>4 Σύρτης 5 Κλείσιμο 12 Κασέτες με φίλτρο 13 Προστατευτικό φίλτρο κινητήρα</p>	<p>SLD Opis</p> <p>4 Zapah 5 Zaporni gumb 12 Filtrske kasete 13 Filter za zaščito motorja</p>	<p>RUS Описание</p> <p>4 Ригель 5 Кнопка блокировки 12 Кассетный фильтр 13 Защитный фильтр для мотора</p>
<p>I Descrizione</p> <p>4 Dispositivo di bloccaggio 5 Chiusura 12 Cartuccia filtro 13 Filtro di protezione motore</p>	<p>TR Açıklama</p> <p>4 Sürgü 5 Kilitleme düğmesi 12 Filtre kaseti 13 Motoru koruma filtersi</p>	<p>HR Opis</p> <p>4 Zapor 5 Zaporni gumb 12 Filtarske kasete 13 Filter za zaštitu motora</p>	<p>CN 说明</p> <p>4 固定销 5 锁销钮 12 盒式过滤器 13 电机保护滤网</p>
<p>NL Beschrijving</p> <p>4 Grendel 5 Sluiting 12 Filtercassetten 13 Motorveiligheidsfilter</p>	<p>PL Opis</p> <p>4 rygiel 5 przycisk rygla 12 kasetki filtrujące 13 filtr silnika</p>	<p>SCG Opis</p> <p>4 Zasun 5 Usisni otvor 12 Filterske kasete 13 Filter za zaštitu motora</p>	

<p>D Beschreibung</p> <p>① Oberteil</p> <p>② Funktionsplatte (entsprechend der Geräteausstattung)</p> <p>②a Drehschalter Ein/Aus/Automatik/ Rüttler</p> <p>②b Steckdose für Elektrowerkzeug</p>	<p>②c Volumenstromanzeige</p> <p>②d Drehzahlsteller/Vorwahlschalter</p> <p>③ Kühllufteintritt</p> <p>④ Riegel</p> <p>⑤ Verschluss</p> <p>⑥ Anschlussleitung</p> <p>⑦ Behälter</p>	<p>⑧ Saugöffnung</p> <p>⑧a Verschlussstopfen mit Kette</p> <p>⑨ Rastverschlüsse</p> <p>⑩ Räder</p> <p>⑪ Lenkrollen</p> <p>⑫ Filterkassetten</p>	<p>⑬ Motorschutzfilter</p> <p>⑭ Papierfilterbeutel</p> <p>⑮ Kunststoff-Entleerbeutel</p> <p>⑯ Einhängung für Drahtkorb</p> <p>⑰ Zubehördepot *</p> <p>⑱ Fahrbügel *</p> <p>* Je nach Modell</p>
<p>GB Description</p> <p>① Top section</p> <p>② Functional plate (depending on appliance configuration)</p> <p>②a Rotary switch ON/OFF/Automatic/ Vibration</p> <p>②b Power socket for electric tools</p>	<p>②c Volume flow display</p> <p>②d Speed setter/pre-selection switch</p> <p>③ Cold air inlet</p> <p>④ Locking bar</p> <p>⑤ Lock</p> <p>⑥ Connecting line</p> <p>⑦ Container</p>	<p>⑧ Suction opening</p> <p>⑧a Sealing plug with a chain</p> <p>⑨ Snap-in locks</p> <p>⑩ Wheels</p> <p>⑪ Steering castors</p> <p>⑫ Filter cassettes</p>	<p>⑬ Motor protection filter</p> <p>⑭ Paper filter bag</p> <p>⑮ Plastic emptying bag</p> <p>⑯ Suspension for wire basket</p> <p>⑰ Accessories box *</p> <p>⑱ Pushing handle *</p> <p>* depending on model</p>
<p>F Description</p> <p>① Partie supérieure</p> <p>② Plaque de fonctionnement (en fonction de l'équipement de l'appareil)</p> <p>②a Interrupteur rotatif Marche/Arrêt/ automatique/secoueur</p> <p>②b Prise de courant pour outil électrique</p>	<p>②c Affichage du débit volumétrique</p> <p>②d Régulateur de vitesse/présélecteur</p> <p>③ Entrée air de refroidissement</p> <p>④ Verrou</p> <p>⑤ Fermeture</p> <p>⑥ Conduite de raccordement</p> <p>⑦ Cuve</p> <p>⑧ Ouverture d'aspiration</p>	<p>⑧a Bouchons de fermeture à chaîne</p> <p>⑨ Fermeture à crans</p> <p>⑩ Roues</p> <p>⑪ Roues-guides</p> <p>⑫ Cassettes filtre</p> <p>⑬ Filtre de protection du moteur</p>	<p>⑭ Sachet filtre papier</p> <p>⑮ Sac de vidage en plastique</p> <p>⑯ Suspension pour le panier en fil métallique</p> <p>⑰ Porte-accessoires *</p> <p>⑱ Etrier de déplacement *</p> <p>* selon le modèle</p>



E	Descripción ① Parte superior ② Disco de funciones (según el equipamiento del aparato) ②a Interruptor de giro para Encendido/ Apagado/Automático/Vibrador ②b Toma de corriente para herramientas eléctricas	②c Indicador de flujo ②d Ajuste de revoluciones/ Interruptor de selección ③ Entrada de aire frío ④ Tira transversal ⑤ Cierre ⑥ Cable de alimentación ⑦ Depósito	⑧ Abertura de aspiración ⑧a Tapón de cierre con cadena ⑨ Cierre a presión ⑩ Ruedas ⑪ Redecillas de dirección ⑫ Estuche de filtro ⑬ Filtro de protección del motor	⑭ Bolsa de filtro de papel ⑮ Bolsa desechable de plástico ⑯ Gancho para cesta de alambre ⑰ Soporte para accesorios * ⑱ Asa de transporte * *dependiendo del modelo
P	Descrição ① Parte superior ② Placa de funções (em função dos equipamentos opcionais) ②a Botão ligar/desligar/automático/vibrador ②b Tomada para as ferramentas eléctricas ②c Sinalizador da vazão	②d Fixador de velocidade de rotação/ Selector ③ Entrada do ar de arrefecimento ④ Trava ⑤ Fecho ⑥ Condutor de alimentação ⑦ Caixa ⑧ Bocal de aspiração	⑧a Bujão de fecho com corrente ⑨ Encravamentos ⑩ Rodas ⑪ Rodas dirigíveis ⑫ Cartuchos de filtração ⑬ Filtro de protecção do motor	⑭ Saco de filtro de papel ⑮ Saco de esvaziamento de material plástico ⑯ Gancho para o cesto ⑰ Depósito de acessórios * ⑱ Manipulo * * conforme o modelo
I	Descrizione ① Parte superiore ② Pannello di funzionamento (a seconda della dotazione dell'apparecchio) ②a Interruttore rotante Acceso/Spento/ Funzionamento automatico/Vibratore	②b Presa per utensili elettrici ②c Indicazione del flusso del volume ②d Manopola di regolazione del numero di giri/selettore ③ Entrata aria di raffreddamento ④ Dispositivo di bloccaggio ⑤ Chiusura ⑥ Linea di collegamento	⑧a Tappo con catena ⑦ Contenitore ⑧ Bocca di aspirazione ⑨ Chiusure ad incastro ⑩ Ruote ⑪ Rulli di guida ⑫ Cartuccia filtro ⑬ Filtro di protezione motore	⑭ Sacchetto filtro di carta ⑮ Sacchetti di scarico in plastica ⑯ Attacco per cesto metallico ⑰ Porta accessori * ⑱ Impugnatura* * in base al modello
NL	Beschrijving ① Bovendeel ② Bedieningspaneel (overeenkomde uitvoering van het apparaat) ②a Draaischakelaar Aan/Uit/Automat/Trilmechanisme ②b Stopcontact voor elektrisch gereedschap	②c Volumestroomaanduiding ②d Zuigkrachtregeling/Keuzeschakelaar ③ Koelluchtinvoeropening ④ Grendel ⑤ Sluiting ⑥ Netsnoer	⑦ Ketel ⑧ Zuigopening ⑧a Sluitdop met ketting ⑨ Ketelklemmen ⑩ Wielen ⑪ Zwenkwielen ⑫ Filtercassetten	⑬ Motorveiligheidsfilter ⑭ Papierfilterzak ⑮ Kunststof opvangzak ⑯ Onhanging voor opergmand ⑰ Toebehorenhouder * ⑱ Rijbeugel * * Al naar model
DK	Beskrivelse ① Overdel ② Funktionsplade (svarende til udstyret) ②a Drejeafbryder ON/OFF/Automatik/Vibrator ②b Stikkontakt til elektrværktøj	②c Strømvision (volumen) ②d Omdrejningstalsregulator/forvalgskontakt ③ Køleluftindgang ④ Slå ⑤ Lukkeanordning ⑥ Tilslutningskabel	⑦ Beholder ⑧ Sugeåbning ⑧a Tillukningsprop med kæde ⑨ Snaplås ⑩ Hjul ⑪ Styreuller ⑫ Filterkassetter	⑬ Motorvæmsfilter ⑭ Papirfilterpose ⑮ Kunststofpose til at tømme ⑯ Holder til trådkurv ⑰ Tilbehørsdepot * ⑱ Kørebojle * * alt efter model
S	Beskrivning ① Övandel ② Funktionsplatta (motsvarande apparatutrustningen) ②a Vridströmställare Till/Från/Auto/Skadrift ②b Uttag för elverktyg	②c Volymströmindikering ②d Inställning av varvtal/omkopplare ③ Kylvluftsintag ④ Regel ⑤ Lås ⑥ Anslutningskabel ⑦ Behållare	⑧ Sugöppning ⑧a Förslutningsplugg med kedja ⑨ Ihakningslås ⑩ Hjul ⑪ Svängbarhjul ⑫ Filterpatroner ⑬ Motorskyddsfilter	⑭ Pappersfilterpåse ⑮ Tömningspåse av plast ⑯ Upphängning för tillbehörskorg ⑰ Tillbehörsförvaring * ⑱ Körhandtag * * beroende på modell
N	Beskrivelse ① overdel ② funktionsplate (tilsvarende apparatutrustning) ②a dreiebryter på/av/automatikk/ vibrator ②b stikkontakt for elektroverktøy	②c volumstrømgivelse ②d Turtallstallerk/forhåndsvalgbyter ③ kjøleluftinngang ④ slå ⑤ lås ⑥ forbindelsesledn ⑦ ingbeholder	⑧ sugåpning ⑧a låsepropper med kjede ⑨ låslukking ⑩ hjul ⑪ styreuller ⑫ filterkassetter ⑬ motorvernfilter	⑭ papirfilterpose ⑮ tømmepose i kunststoff ⑯ innhengning for trådkurv ⑰ Tilbehørsdepot * ⑱ kjøreboyle* * alt etter modell
FIN	Selitykset ① Yläosa ② Toimintopaneeli (laitteen varustelusta riippuen) ②a Vääntökytkin päälle/pois Automaattikäyttö / täytilin ②b Pistorasia sähkötyökälulle	②c Tilavuusvirtanäyttö ②d Kierroslukusäädin/esivalintakytkin ③ Jäähdytysilman tuloaukko ④ Salpa ⑤ Suljin ⑥ Verkköjohto ⑦ Säiliö	⑧ Imuaukko ⑧a ketjuilla varustettu sulku tulppa ⑨ Sulkimet ⑩ Pyörät ⑪ Ohjausrullat ⑫ Suodatinkasetit ⑬ Moottorisuojasuodatin (laitteen varustelusta riippuen)	⑭ Paperisuodatinpussi ⑮ muovinen tyhjennuspussi ⑯ Lankakorin ripustin ⑰ Lisätarviketeline * ⑱ Kuljetussanka * * riippuen mallista

<p>GR Περιγραφή</p> <p>① Επάνω τμήμα</p> <p>② Ήλακ λειτουργίας (ανάλογα με τον εξοπλισμό της συσκευής)</p> <p>②a Στρεπτός διακόπτης ON/OFF/ αυτόματη λεπ./ δονητής</p> <p>②b Μπριζα για ηλεκτρικές συσκευές</p> <p>②c Ενδειξη όγκου ρεύματος</p>	<p>②d Ρυθμιστής στροφών περιστροφής/ Διακόπτης προ-επιλογής</p> <p>③ Εισόδος αέρα ψύξης</p> <p>④ Σύρτης</p> <p>⑤ Σφάλισμα</p> <p>⑥ Καλώδιο σύνδεσης</p> <p>⑦ Δοχείο</p> <p>⑧ Οπή αναρρόφησης</p>	<p>⑧a Πόωμα με αλυσίδα</p> <p>⑨ Κλειστρα ασφάλισης</p> <p>⑩ Τροχοί</p> <p>⑪ Τροχοί κατευθύνσης</p> <p>⑫ Κασέτες με φίλτρο</p> <p>⑬ Προστατευτικό φίλτρο κινητήρα</p> <p>⑭ Χαρτοσακούλα-φίλτρο</p>	<p>⑮ Πλαστική σακούλα εκκένωσης</p> <p>⑯ Στήριγμα συρμάτων καλαθιού</p> <p>⑰ Θήκη εξαρτημάτων *</p> <p>⑱ Πλαίσιο μετακίνησης *</p> <p>* ανάλογα το μοντέλο</p>
<p>TR Açıklama</p> <p>① Üst kısım</p> <p>② Fonksiyon levhası (Alet donanımına göre)</p> <p>②a Döner şalter Açık/Kapalı/ Otomatik/ sallayıcı</p> <p>②b Elektrikli takım için priz</p>	<p>②c Hacim akım göstergesi</p> <p>②d Devir sayısı regülatörü/ Seçme şalteri</p> <p>③ Soğuk hava girişi için döner düğme</p> <p>④ Sürgü</p> <p>⑤ Kilitleme</p> <p>⑥ Bağlantı hattı</p> <p>⑦ Kab</p>	<p>⑧ Havalandırma deliği</p> <p>⑧a Zincirli kapak tikama buşonu</p> <p>⑨ Durma kilitleri</p> <p>⑩ Terlekler</p> <p>⑪ Kilavuz makarası</p> <p>⑫ Filtre kaseti</p> <p>⑬ Motoru koruma filtresi</p>	<p>⑭ Kağıt filtre torbası</p> <p>⑮ Sentetik madde boşaltma torbası</p> <p>⑯ Tel sepet için askı</p> <p>⑰ Aksesuar deposu *</p> <p>⑱ Süreme askısı *</p> <p>*modele göre</p>
<p>PL Opis</p> <p>① Część górna</p> <p>② Panel sterowania (odpowiednio do wyposażenia urządzenia)</p> <p>②a Pokrętko ZAŁ/WYŁ/ automatycznie/ wibrator</p> <p>②b Gniazdko wtykowe dla narzędzia elektrycznego</p>	<p>②c Wskaźnik strumienia objętości</p> <p>②d Regulator prędkości obrotowej/ preselektor</p> <p>③ Wlot powietrza zimnego</p> <p>④ Rygiel</p> <p>⑤ Zamknięcie</p> <p>⑥ Kabel zasilający</p>	<p>⑦ Pojemnik</p> <p>⑧ Otwór ssący</p> <p>⑧a Korek na łańcuszku</p> <p>⑨ Zatrzaśki</p> <p>⑩ Koła</p> <p>⑪ Rolki kierowane</p> <p>⑫ Kasetki filtrujące</p>	<p>⑬ Filtr siłnika</p> <p>⑭ Papierowy worek</p> <p>⑮ Worek do opróżniania ze szluzowego tworzywa</p> <p>⑯ Zawieszenie drucianego kosza</p> <p>⑰ Pojemnik na akcesoria *</p> <p>⑱ Pałąk do transportu *</p> <p>*Zależnie od modelu</p>
<p>H Leírás</p> <p>① Felsőrész</p> <p>② Funkciólemez (a készülőék felszereltségének megfelelően)</p> <p>②a Forgó kapcsoló BE/KI/ Automatika / rezegtető szerkezet</p> <p>②b Dugaszoló aljzat villamos szerszámokhoz</p>	<p>②c Tűrfogatáram-kijelző</p> <p>②d Fordulatszám-beállító/előválasztó-kapcsoló</p> <p>③ Hűtőlevegő-belépés</p> <p>④ Retesz</p> <p>⑤ Zárszerkezet</p> <p>⑥ Csatlakozó vezeték</p> <p>⑦ Tartály</p>	<p>⑧ Szívónyílás</p> <p>⑧a Záró dugó lánccal</p> <p>⑨ Becsappanó zárszerkezetek</p> <p>⑩ Kerekék</p> <p>⑪ Kormánygörgők</p> <p>⑫ Szűrőkazetták</p> <p>⑬ Motorvédő szűrő</p>	<p>⑭ Papír szűrőtásak</p> <p>⑮ Műanyag úritőzsák</p> <p>⑯ Drótkosár beakasztószerkezet</p> <p>⑰ Tartozék tároló *</p> <p>⑱ Mozgató kengyel *</p> <p>*modellőlő függően</p>
<p>CZ Popis</p> <p>① Horní část</p> <p>② Funkční deska (podle vybavení přístroje)</p> <p>②a Otočný spínač Zap/Vyp/ Automatika/ vibrátor</p> <p>②b Zásuvka pro elektrické nářadí</p>	<p>②c Indikátor objemového proudu</p> <p>②d Regulator otáček/nastavitelný spínač</p> <p>③ Vstup chladícího vzduchu</p> <p>④ Zápodka</p> <p>⑤ Uzávěr</p> <p>⑥ Připojovací vedení</p> <p>⑦ Nádrž</p>	<p>⑧ Sací otvor</p> <p>⑧a Zátka s řetízem</p> <p>⑨ Západvkové uzávěry</p> <p>⑩ Kolečka</p> <p>⑪ Pojezdová kolečka</p> <p>⑫ Filtrační kazety</p> <p>⑬ Ochranný filtr motoru</p>	<p>⑭ Papírový filtrační sáček</p> <p>⑮ Plastový vyprazdňovací sáček</p> <p>⑯ Zavešení pro drátěný koš</p> <p>⑰ Příhradka na příslušenství *</p> <p>⑱ Pojizdný držák *</p> <p>*podle modelu</p>
<p>SK Popis</p> <p>① Horná časť</p> <p>② Funkčná doska (podľa vybavenie prístroja)</p> <p>②a Otočný spínač zapnutý/vypnutý/ Automatika/ vibrátor</p> <p>②b Zásuvka pre elektrické náradie</p>	<p>②c Indikátor objemového prúdu</p> <p>②d Regulator otáčok/nastavitelný spínač</p> <p>③ Vstup chladiaceho vzduchu</p> <p>④ Zápodka</p> <p>⑤ Uzáver</p> <p>⑥ Pripojovacie vedenie</p> <p>⑦ Zásobník</p>	<p>⑧ Sací otvor</p> <p>⑧a Zátka s retiazkou</p> <p>⑨ Západvkové uzávěry</p> <p>⑩ Koleska</p> <p>⑪ Pojazdová koleska</p> <p>⑫ Filtračné kazety</p> <p>⑬ Ochranný filter motoru</p>	<p>⑭ Papierové filtračné vrecko</p> <p>⑮ Plastové vyprazdňovacie vrecko</p> <p>⑯ Zavesenie pre drôtový kôš</p> <p>⑰ Miesto na uloženie príslušenstva *</p> <p>⑱ Pojazdový držák *</p> <p>*podľa modelu</p>
<p>RO Descriere</p> <p>① Parte superioară</p> <p>② Placă funcțională (corespunzător dotării aparatului)</p> <p>②a Comutator rotativ pornit/oprit/ automat/ vibrator</p> <p>②b Priză pentru scula electrică</p> <p>②c Indicatorul curentului volumetric</p>	<p>②d Comutator de turajie/ Comutator de preselecție</p> <p>③ Intrare aer rece</p> <p>④ Zăvor</p> <p>⑤ Dispozitiv de blocare</p> <p>⑥ Cablu de racordare</p> <p>⑦ Recipient</p> <p>⑧ Orificiu de aspirație</p>	<p>⑧a Dop de închidere cu lanț</p> <p>⑨ Închizătoare cu cuplare</p> <p>⑩ Roți</p> <p>⑪ Role de ghidare</p> <p>⑫ Cartușe de filtru</p> <p>⑬ Filtru de protecție a motorului</p>	<p>⑭ Sac de filtrare din hârtie</p> <p>⑮ Sac de golire din plastic</p> <p>⑯ Dispozitiv de suspendat coșul din sarmă</p> <p>⑰ Suport accesorii *</p> <p>⑱ Cadru de deplasare *</p> <p>*în funcție de model</p>
<p>SLD Opis</p> <p>① Zgornji del</p> <p>② Funkcijska plošča (ustrezno opremi aparata)</p> <p>②a Vrtljivo stikalo za vklop / izklop / avtomatiko / vibrator</p> <p>②b Vtičnica za električno orodje</p>	<p>②c Indikator volumnskega toka</p> <p>②d Regulator števila vrtljajev/ stikalo za dizabiro dela</p> <p>③ Vhod hladilnega zraka</p> <p>④ Zapah</p> <p>⑤ Zapiralo</p> <p>⑥ Priključni vod</p>	<p>⑦ Posoda</p> <p>⑧ Sesalna odprtina</p> <p>⑧a Zaporni zatič z verigo</p> <p>⑨ Zaskočna zapirala</p> <p>⑩ Kolesa</p> <p>⑪ Krmilna kolesca</p> <p>⑫ Filtrske kasete</p> <p>⑬ Filter za zaščito motorja</p>	<p>⑭ Papirnata filtrska vrečka</p> <p>⑮ Plastična vrečka za pražnjenje</p> <p>⑯ Obesalnik za žično košaro</p> <p>⑰ Shranjevalnik za opremo *</p> <p>⑱ Ročaj za vleko *</p> <p>*odvisno od modela</p>

HR Opis ① Gornji dio ② Funkcijske ploče (prema opremi uređaja) ②a Okretna sklopka uklj. / isklj. Automatski / vibrator ②b Utičnica za električni alat ②c Prikaz prostorne struje	②d Postavnik brzine vrtnje / sklopka za predbiranje ③ Ulaz za rashladni zrak ④ Zapor ⑤ Zatvarač ⑥ Priključni vod ⑦ Posuda ⑧ Usisni otvor	⑧a Zatvarač s lancem ⑨ Polazno-zaustavni zatvarači ⑩ Kotači ⑪ Upravljački kotači ⑫ Filtrarske kasete ⑬ Filter za zaštitu motora ⑭ Papirna filtrarska vrećica	⑮ Plastična vrećica za pražnjenje ⑯ Kuka za vješanje za žičanu korpu ⑰ Spremište za pribor * ⑱ Vozni streamen * * ovisno o modelu
SCG Opis ① Gornji deo ② Funkcijska ploča (u skladu sa opremom aparata) ②a Zakretni prekidač uklj./isklj./automatika/ vibrator ②b Utičnica za električni alat	②c Pokazivač volumne struje ②d Postavnik brzine obrtanja/ prekidač za predbiranje ③ Ulaz rashladnog vazduha ④ Zasun ⑤ Zatvarač ⑥ Priključni vod ⑦ Posuda	⑧ Usisni otvor ⑧a Zatvarač sa lancem ⑨ Sklopni zatvarači ⑩ Točkovi ⑪ Točkici za vođenje ⑫ Filterske kasete ⑬ Filter za zaštitu motora	⑭ Papirnata filterska kesica ⑮ Plastična kesica za pražnjenje ⑯ Vesašica za žičanu košaru ⑰ Sprema za pribor * ⑱ Ručka * *zavisno od modela
BG Описание ① горна част ② функционален панел (в съответствие с оборудването на уреда) ②a въртящ се ключ Вкл/Изкл/автоматика/ вибратор ②b контакт за електроуред	②c индикатор за обемния поток ②d ключ за настройка на оборотите/ключ за предварителен избор ③ вход за охлаждащ въздух ④ резе ⑤ заключване ⑥ съединителен кабел	⑦ контейнер ⑧ смукателен отвор ⑧a Тапа с верига ⑨ фиксатори ⑩ колела ⑪ направляващи ролики ⑫ филтърни касети	⑬ защитен филтър за двигателя ⑭ книжна филтърна торба ⑮ Найлонова торба изпразване ⑯ окачване за телена кошница ⑰ Кутия за принадлежности * ⑱ дръжка за придвижване * *в зависимост от модела
EST Kirjeldus ① Ülemine osa ② Funktsioonide paneel (vastavalt seadme varustatusele) ②a Ümberlüüti Sees/väljas/Automaatreim/Vibraator ②b Pistikupesa elektrilise tööriista jaoks	②c Õhukulumõõtur ②d Pöörete arvu regulaator/Eelvalikulüüti ③ Jahutusõhu sissevool ④ Riiv ⑤ Lukustus ⑥ Ühendusjuhe	⑦ Mahuti ⑧ Imemisava ⑧a ketiga kork ⑨ Fiksatorid ⑩ Rattad ⑪ Juhtrullikud ⑫ Filterkassetid	⑬ Mootori kaitsefilter ⑭ Paberist filtrikotid ⑮ Plastist tühjenduscott ⑯ Riputus traatkorvi jaoks ⑰ Tarvikute kinnitusalus * ⑱ Raamkäepide * *olenevalt mudelist
LT Aprašymas ① Viršutinė dalis ② Funkcinė plokštė (priklausomai nuo prietaiso įrangos) ②a Pasukamasis jungiklis Įjungta/šjungta/Automatika/ Vibratorius ②b Šakutės lizdas elektriniam įrankiui	②c Debitu matuoklis ②d Apgręžiamų skaita regulatorių/įpriekšėjimas išvėles slėdzis ③ Aušinimo oro įtraukimas ④ Sklęštis ⑤ Užraktas ⑥ Maitinimo laidas	⑦ Talpykla ⑧ Siurbimo anga ⑧a Kamštis su grandinėle ⑨ Užsifiksuojantys užraktai ⑩ Ratukai ⑪ Kreipiamieji ratukai ⑫ Filtrų kasetės	⑬ Variklio apsaugos filtras ⑭ Popierinis filtravimo maišelis ⑮ Plastikinis ištušinimo maišelis ⑯ Vielinio krepšio pakabinimas ⑰ Priedų laikiklis * ⑱ Stumdomoji rankena * *priklausomai nuo modelio
LV Pārskats ① Augšējā daļa ② Vadības panelis (atbilstoši ierīces aprīkojumam) ②a Slēdzis Iesl./Izsl./Autom.rež./Vibr.rež. ②b Kontaktlīdzda elektroinstrumenta pieslēgšanai ②c Plūsmas apjoma indikators	②d Apsūkšimju kaiciāus regulatorius/lānkastinio nustatymo regulatorius ③ Dzesēšanas gaisa ieplūde ④ Aizbidnis ⑤ Aizslēgms ⑥ Pieslēguma kabelis ⑦ Tvertne ⑧ Iesūkšanas atvere	⑧a Aizbāznis ar ķēdi ⑧ Stiprinājuma aizslēgi ⑩ Riteņi ⑪ Vadāmie riteņi ⑫ Filtru kasetnes ⑬ Dzinēja aizsargfiltrs ⑭ Papīra filtra maišņs	⑮ Plastmasas atkrīrumu maišņs ⑯ Stieples groza turētājs ⑰ Piederumu turētājs * ⑱ Rokturis * *atkarībā no modeļa
RUS Описание ① Верхняя секция ② Панель функций (в зависимости от модели) ②a Включатель/Выключатель Автоматический переключатель/Очистка фильтра ②b Розетка для электроинструментов	②c Индикатор объема потока воздуха ②d Переключатель мощности/Переключатель настройки ③ Пуск охлаждающего воздуха ④ Ригель ⑤ Замок ⑥ Кабель ⑦ Контейнер	⑧ Отверстие для шланга ⑧a Пробка с цепочкой ⑨ Защелки ⑩ Колеса ⑪ Вращающиеся ролики ⑫ Кассетный фильтр ⑬ Защитный фильтр мотора ⑭ Бумажный фильтр	⑮ Пластиковый пакет ⑯ Место присоединения корзинки ⑰ Место для хранения принадлежностей * ⑱ Ручка * *в зависимости от модели
CN 说明 ① 上壳 ② 功能板（视型号而不同） ②a 旋转开关 开/关/自动/振动 ②b 电动工具插座 ②c 体积容量显示 ②d 转速调节旋钮	③ 冷风进口 ④ 固定销 ⑤ 锁销 ⑥ 电源线 ⑦ 桶子 ⑧ 吸入口	⑧a 带链条的塞头 ⑨ 耳挂钩 ⑩ 轮子 ⑪ 转向滚轮 ⑫ 盒式过滤器 ⑬ 电机保护滤网	⑭ 纸滤袋 ⑮ 塑料卸料袋 ⑯ 金属丝篮挂钩 ⑰ 配件存放处 ⑱ 扶手 * 视型号而不同

Erzeugnis: Sauger für Nass- und Trockeneinsatz

Typ ISC/IS-A, ISC/IS-AR,
ISC/IS-ARD 1225 & 50

Die Bauart der Geräte entspricht folgenden einschlägigen Bestimmungen EC Maschinenrichtlinie 2006/42/EG
EC-Richtlinie EMV 2004/108/EG

Angewendete harmonisierte Normen EN 12100-1, EN-12100-2,
EN 60335-1, EN 60335-2-69,
EN 55014-1, EN 55014-2,
EN 61000-3-2

Angewendete nationale Normen und technische Spezifikationen DIN EN 60335-1,
DIN EN 60335-2-69

Sauger der Klassen M und H sind gemäß IFA Prüfzeugnis nach DIN EN 60335-2-69 (inkl.) Anhang AA, erfolgreich geprüft.



IP24

Lesen Sie vor der Inbetriebnahme des Saugers die Bedienungsanleitung sorgfältig durch. Sie gibt wichtige Hinweise zur Bedienung, Sicherheit sowie Wartung und Pflege. Bewahren Sie die Bedienungsanleitung sorgfältig auf und geben Sie diese bei Veräußerung an den Nachbesitzer weiter.

Der Hersteller behält sich Konstruktions- und Ausstattungsänderungen vor.

Andere Arbeiten, als in dieser Bedienungsanleitung beschrieben, dürfen Sie nicht ausführen.

1. Sicherheitshinweise.

- Der Sauger ist für den gewerblichen Gebrauch bestimmt. Ideal in Kombination mit einem Elektrowerkzeug, auf Baustellen, in Werkstätten, etc.

● Warnung!

- **ISC-ARM/ISC-ARH/IS-ARM/IS-ARH-Sauger sind nicht zum Auf-/Absaugen gesundheitsgefährlicher Stäube geeignet.**

- Sauger der Klasse **M** sind geeignet für das Auf-/Absaugen von trockenen, nicht brennbaren Stäuben, nicht brennbaren Flüssigkeiten, Holzstäuben und gefährlichen Stäuben mit AGWs $\geq 0,1 \text{ mg/m}^3$.

- Sauger der Klasse **H** sind geeignet für das Auf-/Absaugen von trockenen, nicht brennbaren Stäuben, krebserzeugenden und krankheitserregenden Partikeln sowie nicht brennbaren Flüssigkeiten, Holzstäuben und gesundheitsgefährlichen Stäuben mit AGWs $< 0,1 \text{ mg/m}^3$.

● Warnung!

- Personen (einschließlich Kinder), die aufgrund ihrer physischen, sensorischen oder geistigen Fähigkeiten oder ihrer Unerfahrenheit oder Unkenntnis nicht in der Lage sind, den Sauger sicher zu benutzen, sollten diesen Sauger nicht ohne Aufsicht oder Anweisung durch eine verantwortliche Person benutzen.

- Bei Kindern, alten oder gebrechlichen Personen ist in besonderem Maße Vorsicht geboten.

- Düse, Schlauch oder Rohr nicht auf Menschen oder Tiere richten.

● Gefahr!

- Der Sauger darf nicht in explosionsgefährdeten Räumen betrieben werden.

- Den Sauger von entflammenden Gasen und Substanzen fernhalten.

● Gefahr!

- Es dürfen keine brennbaren oder explosiven Lösungsmittel, mit Lösungsmittel getränktes Gut, explosionsgefährliche Stäube, Flüssigkeiten wie Benzin, Öl, Alkohol, Verdünnung oder Gut, das heißer als $60 \text{ }^\circ\text{C}$ ist, aufgesaugt werden.

- Es besteht sonst Explosions- und Brandgefahr!

Wir erklären in alleiniger Verantwortung, dass dieses Produkt mit den EG-Richtlinien und maßgebenden Normen übereinstimmt: Maschinenrichtlinie 2006/42/EG mit Änderungen, EMV-Richtlinie 2004/108/EG mit Änderungen.



● **Gefahr!**

- Verwenden Sie die Steckdose am Sauger nur für die in der Bedienungsanleitung festgelegten Zwecke.
- Bei Zweckentfremdung, unsachgemäßer Bedienung oder nicht fachgerechter Reparatur übernimmt der Hersteller keine Haftung für Schäden.
- Keine beschädigten Verlängerungsleitungen verwenden.
- Wenn die Anschlussleitung des Saugers beschädigt wird, muss sie durch eine besondere Anschlussleitung ersetzt werden, die beim Hersteller oder seinem Kundendienst erhältlich ist.
- Bei Elektrobürsten die rotierenden Bürsten nicht mit der Netzanschlussleitung in Berührung kommen lassen.
- Die Spannung auf dem Typenschild muss mit der Netzspannung übereinstimmen.
- Nach jedem Gebrauch und vor jeder Wartung Sauger ausschalten und Netzstecker ziehen.
- Nur am Netzstecker, nie an der Anschlussleitung ziehen.
- Netzstecker nie mit nassen Händen einstecken oder ausziehen.
- Steckdose muss über eine Haushaltssicherung mit geeigneter Stromstärke abgesichert sein.
- Öffnen Sie niemals den Sauger bei Regen oder Gewitter im Freien.

● **Gefahr!**

- Erstickungsgefahr
 - Verpackungsmaterial, wie Folienbeutel, gehören nicht in Kinderhände
- Nie auf den Sauger steigen oder sitzen.
- Besondere Sorgfalt ist beim Saugen von Treppen geboten. Achten Sie auf sicheren Stand.
- Anschlussleitung und Saugschlauch nicht über scharfe Kanten ziehen, knicken oder einklemmen.
- Anschlussleitung und Saugschlauch immer so verlegen, dass niemand darüber stolpern kann.
- Bei Austritt von Schaum oder Flüssigkeit sofort Sauger ausschalten.
- Das Deckelinnere immer trocken halten.
- Sauger einschließlich Zubehör nicht in Betrieb nehmen, wenn:
 - Sauger erkennbare Schäden (Risse/Brüche) aufweist.
 - Netzanschlussleitung defekt ist oder Rissbildung bzw. Alterung aufweist,
 - Verdacht besteht auf einen unsichtbaren Defekt (nach einem Sturz)
 - Rotierende Elektrobürsten nicht mit der Netzanschlussleitung in Berührung kommen lassen.

● **Warnung!**

- Nur die mit dem Sauger versehenen oder die in der Bedienungsanleitung festgelegten Bürsten verwenden. Die Verwendung anderer Bürsten kann die Sicherheit beeinträchtigen.
- Reinigen und desinfizieren Sie den Sauger nach dem Gebrauch sofort, um Verkeimung durch langfristig nicht erfolgte Reinigung vorzubeugen, speziell beim Einsatz in Lebensmittelverarbeitenden Betrieben.

- Verwenden Sie zur Reinigung keine Dampfstrahlgeräte oder Hochdruckreiniger.
- Säure, Azeton und Lösungsmittel können Saugerteile anätzen.
- Gerät nicht unbeaufsichtigt lassen. Bei längerer Arbeitsunterbrechung Netzstecker ziehen.

● **Warnung!**

- Reparaturen nur von Fachkräften, z. B. Kundendienst, ausführen lassen. Nur Original-Ersatzteile verwenden.
- Nicht fachgerecht reparierte Geräte stellen eine Gefahr für den Benutzer dar.

2. Vor dem Gebrauch.

Achten Sie beim Auspacken auf Vollständigkeit und Transportschäden.

Lesen Sie alle Informationen aufmerksam durch. Sie geben wichtige Hinweise für Gebrauch, Sicherheit sowie Wartung und Pflege. Bewahren Sie die Gebrauchsanleitung sorgfältig auf und geben Sie diese ggf. an die Nachbesitzer weiter. Wir behalten uns Konstruktions- und Ausstattungsänderungen vor.

3. Verwenden Sie Originalzubehör.

Papierfilterbeutel **FB 25**

für 25-l-Behälter, BGIA Klasse M zugelassen
5 Stück = 1 Satz

Papierfilterbeutel **FB 50**

für 50-l-Behälter, BGIA Klasse M zugelassen
5 Stück = 1 Satz

Filterkassetten **FK 4300**

Cellulosematerial, BGIA Klasse M zugelassen
2 Stück = 1 Satz

Filterkassetten **FKP 4300**

Polyestermaterial, BGIA Klasse M zugelassen
2 Stück = 1 Satz

Filterkassetten **FKP 4300 HEPA** (H 14)

Dreilagige Filterkassette, BGIA Klasse H zugelassen
2 Stück = 1 Satz

Plastik-Entleerbeutel

für ISC-/IS-ARM-1250/1225, ISC-/IS-ARM-1250 E/1225 E, ISC-/IS-ARH-1250/1225
BGIA Klasse M + H zugelassen
5 Stück = 1 Satz

Plastik-Entleerbeutel **ASBEST**

für ISC-/IS-ARH-1250/1225 ASBEST
BGIA Klasse H + Asbest zugelassen
5 Stück = 1 Satz

Weiteres Zubehör ersehen Sie aus der Sonderzubehör-Liste bzw. auf Anfrage.

4. Einsatzbereiche.

Zum Nass- und Trockensaugen.

Sauger der Staubklasse M sind geeignet für das Auf-/Absaugen von trockenen, nicht brennbaren Stäuben, nicht brennbaren Flüssigkeiten, Holzstäuben und gefährlichen Stäuben mit $AGW's \geq 0,1 \text{ mg/m}^3$.

Sauger der Staubklasse H sind geeignet für das Auf-/Absaugen von trockenen, nicht brennbaren Stäuben, krebserzeugenden und krankheitserregenden Partikeln sowie nicht brennbaren Flüssigkeiten, Holzstäuben und gesundheitsgefährlichen Stäuben mit $AGW's < 0,1 \text{ mg/m}^3$.

5. Inbetriebnahme.

Mit Schalter ②a im Oberteil ① Gerät ein-/ausschalten (bzw. in Automatikbetrieb schalten – siehe Punkt 5.1.).

5.1 Bedienfeld.

Je nach Ausstattung sind folgende Funktionen und Einstellungen wählbar.

0 = Sauger >aus<

I = Sauger >ein<

A = Bereitschaftsbetrieb für Ein-/Ausschaltautomatik. (Sauger wird vom Elektrowerkzeug ein- und ausgeschaltet)

R = Filterabreinigungsfunktion; in dieser Schalterstellung wird für ca. 10 sec. der Rüttler in Betrieb gesetzt und schaltet danach automatisch aus.

RA = Bereitschaftsbetrieb wie „A“ plus automatische Filterabreinigung.

Die Steckdose ②b ist für den Anschluss eines Elektrowerkzeugs vorgesehen.

Achtung! Elektrowerkzeug muss beim Anschluss abgeschaltet sein. Die Steckdose steht bei eingestecktem Netzstecker unabhängig von der Schalterstellung immer unter Spannung. In Schalterstellung „0“ könnte so die Steckdose als Verlängerungsleitung (für z. B. Leuchte) genutzt werden.

Anschlusswert: Sauger und angeschlossenes Gerät max. 16 A. Mit dem Drehzahlsteller ②d kann die Saugleistung stufenlos angepasst werden.

Vorwahlschalter ②d für Mindestvolumenstromsignal (Hupe und Leuchte) bei Saugern der Klasse „M“ und „H“

Im Modus „A“ oder „RA“ wird in Abhängigkeit vom Schlauchdurchmesser folgende Einstellung vorgenommen:

Schlauchinnendurchmesser	Schalterstellung
35 mm Ø	70 m ³ /h
27 mm Ø	40 m ³ /h
19 mm Ø	20 m ³ /h

Es erfolgt keine Drehzahlregulierung.

Der Sauger läuft immer mit max. Drehzahl.

Die Absaugöffnungen der Elektrowerkzeuge sind noch nicht genormt. Daher steht der Adapter (Gummidüse oder Gummimuffe) zur Verfügung, der durch Kürzen an das jeweilige Elektrowerkzeug angepasst werden kann.

6. Arbeiten (Nass- und Trockensaugen).

Bei Verwendung des Griffrohres kann mit dem Nebenluftschieber die Saugleistung angepasst werden.

6.1. Trockensaugen.

Nur mit trockenem Filter, Gerät und Zubehör saugen, damit Staub nicht haften bleibt und verkrustet. Wenn Ruß, Zement, Gips, Mehl oder ähnliche Stäube gesaugt werden, empfehlen wir einen Papierfilterbeutel einzusetzen.

Papierfilterbeutel immer in Verbindung mit Filterkassetten einsetzen.

6.2. Nasssaugen.

Ohne Papierfilterbeutel saugen. Die Filterkassetten sind zum Nasssaugen geeignet.

Der eingebaute Sensor schaltet den Motor bei vollem Behälter ab. Gerät wie unter 6.4 beschrieben entleeren. Wird das Gerät nicht ausgeschaltet, bleibt weiterhin der Wiederanlaufschutz wirksam. Erst nach dem Abschalten und dem erneuten Einschalten ist das Gerät wieder betriebsbereit.

- Vor dem Entleeren zuerst den Saugschlauch aus der Flüssigkeit nehmen.
- Durch hohe Saugleistung und strömungsgünstige Behälterform, kann nach dem Abschalten etwas Wasser aus dem Schlauch zurücklaufen.
- Bei anschließendem Trockensaugen trockene Filter einsetzen.

Bei häufigem Wechsel zwischen Trocken- und Nasssaugen empfehlen wir den Einsatz eines zweiten Filter-Satzes, vorzugsweise Polyester-Filterkassetten.

6.3. Filterabreinigung.

Die Sauger sind mit einer elektromagnetischen Filterabreinigung ausgestattet, mit der anhaftender Staub von den Filterkassetten abgerüttelt werden kann.

6.3.1. Manuelle Abreinigung.

Spätestens bei Aufleuchten der Volumenstromanzeige ②c (Warnlampe) oder Ertönen des Warntons bzw. bei nachlassender Saugleistung sollte die Abrüttelung (Schalterstellung R oder RA/Schalter ②a betätigt werden.

6.3.2. Automatische Abreinigung (Rüttel-Automatik).

Diese Filterabreinigung erfolgt automatisch bei Erreichen des eingestellten Mindestvolumenstroms in der nächsten Arbeitspause (Schalterstellung RA/Schalter ②a).

6.4. Behälterentleerung.

Nur zulässig bei Stäuben mit AGW's > 1mg/m³.
Ausschalten ②a, Stecker ⑥ ziehen, Rastverschlüsse ⑨ öffnen. Oberteil ① und Saugschlauch vom Behälter ⑦ nehmen. Behälter auskippen.

- **Die Handhabung und der Betrieb etc. können durch einen gefüllten Behälter beeinträchtigt werden.**

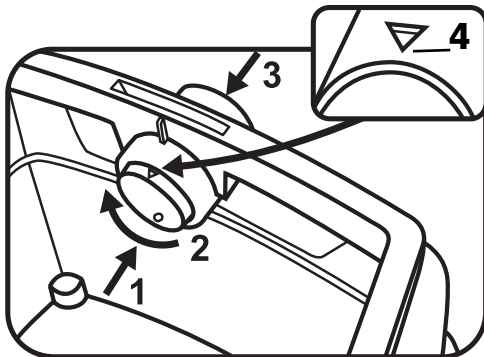
6.5. Papierfilterbeutel.

Zum Einsetzen bzw. Entnehmen der Filterbeutel/Entleerbeutel, Oberteil (Pos. ①) abnehmen. Dafür die seitlichen Verschlüsse (Pos. ⑨) öffnen. Papierfilterbeutel nur zum Trockensaugen verwenden

6.5.1. Einsetzen der Papierfilterbeutel.

- **25- und 50-Liter-Behälter**
Flansch über die Ansaugöffnung schieben
- **50-l-Spezialbehälter bei ISC-/IS ARM-1250, ISC-/IS ARM-1250 E**
- **ISC-/IS ARH-1250/1225** dürfen nur mit Papierfiltertüten betrieben werden, wenn Stäube mit Expositionsgrenzwerten (AGW's) >0,1mg/m³ aufgesaugt werden.

Drehschieber in der Ansaugöffnung mit der Markierung ▲ ④ nach oben stellen, Flansch über die Ansaugöffnung schieben.



Bedienung des Drehschiebers:

Drehschieber von innen nach außen drücken ①, 180° verdrehen ② (siehe Markierung ④) und von außen durch den Ansaugstutzen wieder nach innen drücken ③.

6.5.2. Wechsel der Papierfilterbeutel.

Flansch vorsichtig von dem Ansaugstutzen ziehen und Flansch verschließen.

Motor vor dem Abstellen einschalten, damit eventuell abfallender Schwebstaub angesaugt werden kann (siehe Grafik Seite 168).

Sauggut gemäß den gesetzlichen Bestimmungen entsorgen.

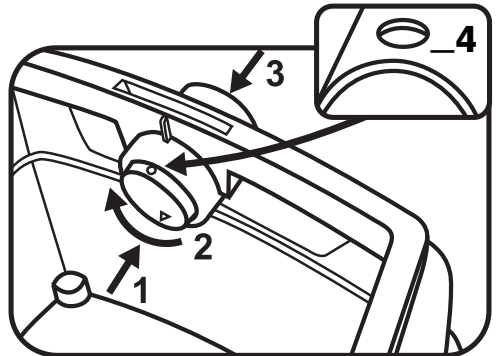
6.5.3. Plastik-Entleerbeutel.

Nur die M- und H-Sauger mit Spezialbehälter und Drehschieber in der Ansaugöffnung der Typen ISC-/IS ARM-1250/1225 E, ISC-/IS ARH-1250/1225 und ISC-/IS ARH-1250/1225 ASBEST sind für die Verwendung von Plastik-Entleerbeuteln geeignet.

Drehschieber in der Ansaugöffnung mit der runden Markierung ● ④ nach oben stellen.

Bedienung des Drehschiebers:

Drehschieber von innen nach außen drücken ①, 180° verdrehen ② (siehe Markierung ④) und von außen durch den Ansaugstutzen wieder nach innen drücken ③.



Flansch über Ansaugstutzen schieben, obere Beutelloffnung über Behälterranda legen.

6.5.4. Wechsel des Plastik-Entleerbeutels.

Saugschlauch entfernen, Ansaugöffnung ⑧ mit Stopfen ⑧a verschließen.

Oberteil abnehmen. Motor vor dem Abstellen einschalten, damit eventuell abfallender Schwebstaub angesaugt werden kann (siehe Grafik Seite 169). Entleerbeutel mit Verschlussband verschließen.

Flansch vorsichtig von der Ansaugöffnung ziehen und dicht verschließen. Sauggut gemäß den gesetzlichen Bestimmungen entsorgen.

7. Reinigung.

Behälter und Zubehör mit Wasser reinigen. Oberteil ① mit feuchtem Tuch abwischen. Behälter und Zubehör trocknen lassen.

8. Wartung.

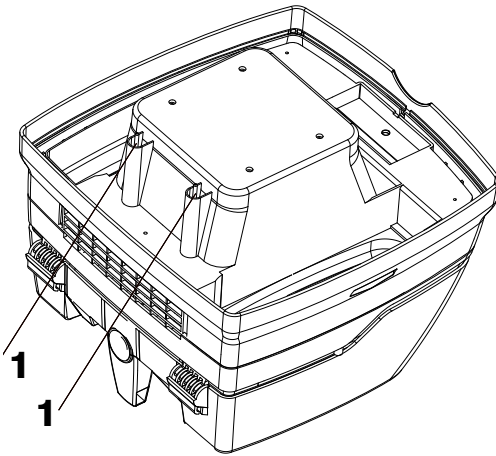
Lässt die Saugleistung des Saugers nach und erhöht auch das Abreinigen der Filterkassetten ⑫, die Saugleistung nicht mehr (vorausgesetzt, Behälter ⑦ ist geleert und Papierfilterbeutel ⑭ ist ausgetauscht), dann ist es notwendig, die Filterkassetten ⑫ auszutauschen.

Filterkassetten ⑫ vor dem Filterwechsel noch mal abrütteln. Mit Münze oder ähnlichem Gegenstand den Verschluss ⑤ am Riegel ④ um 90° gegen den Uhrzeigersinn drehen und Riegel ④ nach hinten drücken. Haube aufklappen und die Filterkassetten ⑫ nach oben herausnehmen. Die entnommenen Filterkassetten sofort in einen staubdichten Kunststoffbeutel verschließen und bestimmungsgemäß entsorgen. Neue Filterkassetten einsetzen. Haube herunterklappen und durch leichtes Drücken arretieren.



Sollte der **Motorschutzfilter** ⑬ verschmutzt sein, weist dies auf defekte Filterkassetten hin.

Bitte Filterkassetten austauschen. Motorschutzfilter unter fließendem Wasser auswaschen, trocknen und wieder einsetzen.



Hinweis! Die Wasserstandssensoren ① regelmäßig reinigen und auf Anzeichen von Beschädigung untersuchen

9. Selbsthilfe bei Störungen.

Funktionsstörungen sind nicht immer auf Gerätedefekte zurückzuführen!

Störung:

Nachlassen der Saugleistung.

Mögliche Ursache/ Behebung:

Filter verschmutzt → reinigen.
Papierfilter voll → wechseln.
Behälter voll → entleeren.
Düse, Rohre oder Schlauch verstopft → reinigen.

Gerät läuft nicht an.

Stecker in Steckdose?
Netz spannungslos?
Netzleitung in Ordnung?
Gerätehaube richtig geschlossen?
Wassersensor hat abgeschaltet?
Drehschieber auf Pos. ● stellen.
Siehe Punkt 6.5.3

Plastik-Entleerbeutel wird an die Filter angesaugt

M- oder H-Sauger: Bei eingesetztem Papierfilter Staub im Behälter

Drehschieber auf Pos. ▲.
Siehe Punkt 6.5.1

Keine weiteren „Eingriffe“ vornehmen, sondern an Kundendienstwerkstatt wenden.

10. Zubehör.

Aufbewahrung

Saugrohre durch Einstecken in die vorgesehenen Aussparungen an der Behälter-Rückwand fixieren.

11. Technische Daten

		ISC 1200	ISC 1400	ISC M+H	ISC Asbest
Spannung	Volt (V) ~	220-240	220-240	220-240	220-240
Nennleistung	Watt	1200	1400	1200	1000
Max. Leistung	Watt	1400	1600	1400	1000
Frequenz	Hertz (Hz)	50/60	50/60	50/60	50/60
Luftstrom*	m ³ /h/MG	220	230	--	--
Unterdruck*	hPa/MG	248	259	--	--
Luftstrom**	m ³ /h/SE	--	--	140	140
Unterdruck**	hPa/SE	--	--	225	225
Schalldruck	dB (A)	69,5	70,0	69,5	69,5

		IS 1200	IS 1400	IS M+H	IS Asbest
Spannung	Volt (V) ~	220-240	220-240	220-240	220-240
Nennleistung	Watt	1200	1400	1200	1000
Max. Leistung	Watt	1400	1600	1400	1000
Frequenz	Hertz (Hz)	50/60	50/60	50/60	50/60
Luftstrom*	m ³ /h/MG	220	230	--	--
Unterdruck*	hPa/MG	248	259	--	--
Luftstrom**	m ³ /h/SE	--	--	140	140
Unterdruck**	hPa/SE	--	--	225	225
Schalldruck	dB (A)	69,5	70,0	69,5	69,5

*am Gebläse **am Schlauch

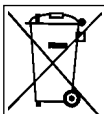
Anschlussleitung bei Geräten mit Steckdose: H05VV-F 3×1,5/
H07RN-F 3G 1,5

Prüfungen und Zulassungen

Elektrotechnische Prüfungen sind nach den Vorschriften der Unfallverhütungsvorschrift (BGV A3) und nach DIN VDE 0701 Teil 1 und Teil 3 durchzuführen. Diese Prüfungen sind gemäß DIN VDE 0702 in regelmäßigen Abständen und nach Instandsetzung oder Änderung erforderlich.

Es ist mindestens jährlich vom Hersteller oder einer unterwiesenen Person eine staubtechnische Überprüfung durchzuführen, z. B. auf Beschädigung des Filters, Dichtigkeit des Gerätes, Funktion der Kontrolleinrichtungen.

Die Sauger sind erfolgreich geprüft gemäß IEC/EN 60335-2-69.



Altgeräte enthalten wertvolle Materialien, die zur Wiederaufarbeitung geeignet sind.
Gerät nicht dem normalen Hausmüll beifügen, sondern über geeignete Sammelsysteme fachgerecht entsorgen, z. B. über Ihre kommunale Entsorgungsstelle.

Product: Suction unit for wet and dry substances

Typ ISC/IS-A, ISC/IS-AR,
ISC/IS-ARD 1225 & 50

Unit construction type

Complies with the following relevant provisions EC Machinery Directive 2006/42/EU
EMC Directive 2004/108/EC

Applicable harmonised standards EN 12100-1, EN-12100-2,
EN 60335-1, EN 60335-2-69,
EN 55014-1, EN 55014-2,
EN 61000-3-2

Applicable national standards and technical specifications DIN EN 60335-1,
DIN EN 60335-2-69

Vacuum cleaners from classes M and H have been successfully tested in accordance with

IFA Test Certificate

– GS-BIA-M02 (07/02),

– DIN EN 60335-2-69 (including) Appendix AA,

– DIN 60335-2-69/A1 (11/05).



IP24

When unpacking, check that the unit is complete and shows no signs of transport damage.

Read all the information carefully. They contain important advice about how to use the unit, safety, maintenance and care. Please keep these operating instructions somewhere safe and pass on to any subsequent owners. We reserve the right to make design and equipment changes.

1. Safety Advice.

- The vacuum device is designed for industrial use. Ideal in combination with an electric tool, on building sites, in workshops, etc.
- **Warning!**
 - ISC-ARM/ISC-ARH/IS-ARM/IS-ARH-vacuum devices are **not suitable** for aspiration/clearing of toxic dusts.
 - Class **M** vacuum devices are suitable for aspiration/clearing of dry, non-combustible dusts, non-combustible liquids, wood dusts and hazardous dusts with workplace limit values of $\geq 0.1 \text{ mg/m}^3$.
 - Class **H** vacuum devices are suitable for aspiration/clearing of dry, non-combustible dusts, carcinogenic and pathogenic particles as well as non-combustible liquids, wood dusts and toxic dusts with workplace limit values of $< 0.1 \text{ mg/m}^3$.
- **Warning!**
 - Persons (including children) who are, due to their physical, sensory or intellectual abilities or lack of experience or knowledge, unable to safely use the vacuum device should not use it without supervision or instruction by a responsible person.
 - Particular caution is advised with children, elderly or infirm persons.
 - Do not point nozzle, tube or hose at people or animals.
- **Danger!**
 - Do not operate the vacuum device where there is danger of explosions.
 - Keep away the vacuum device from inflammable gases and substances.
- **Danger!**
 - Do not aspirate any combustible or explosive solvents, materials soaked in solvents, explosive dusts, liquids such as petrol, oil, alcohol, diluents or materials hotter than $60 \text{ }^\circ\text{C}$ ($140 \text{ }^\circ\text{F}$).
 - Otherwise there will be danger of fire and explosions!
- **Danger!**
 - Use the socket of the vacuum device only for the purposes defined in the instruction manual.

We declare in our own sole responsibility that this product complies with the EU directives and definitive standards: machinery and amending Directive 2006/42/EG with amendments, electromagnetic compatibility directive 2004/108/EG with amendments.



- In case of any inappropriate usage, improper operation or repair, the producer shall be exempt from liability.
- Do not use any damaged extension lines.
- If the connector line of the vacuum device has been damaged, it must be replaced with a special connector line which is available from the producer or their service.
- Electric brushes: Do not allow the rotating brushes to get into contact with the power connection line.
- The voltage on the type sign must correspond to the grid voltage.
- After every use and before any maintenance, switch off the vacuum device and pull the power plug.
- Pull on the plug only, not on the line.
- Never plug or pull the power plug with wet hands.
- The socket must be secured via a household fuse with a suitable current rating.
- Never open the vacuum device outdoors in rain or storm.

● **Danger!**

- **Danger of suffocation**
 - Keep packaging material such as plastic bags away from children
- Never stand or sit upon the vacuum device.
- Particular caution is advised when ascending stairs. Pay attention to standing safely.
- Do not pull the suction hose and connection line over sharp edges, kink it or shut it.
- Always lay the suction hose and connection line so that nobody may trip over them.
- In case of any leakage of foam or liquid, immediately switch off the vacuum device.
- Always keep dry the inside of the lid.
- Do not start the vacuum device including its accessories if:
 - the vacuum device shows detectable damage (fissures/cracks);
 - the power connection line is defective or shows fissuring or ageing; or
 - any invisible defect is suspected (after a fall).
 - Do not allow the rotating brushes to get into contact with the power connection line.

● **Warning!**

- Use only the brushes supplied with the vacuum device or defined in the instruction manual. Use of any other brushes may pose a safety hazard.
- Clean and disinfect the vacuum device immediately after use to prevent microbial contamination due to long-term failure to clean it, especially when using the device in food-processing.
- Do not use any steam jets or high-pressure cleaners for cleaning.
- Acids, acetone and solvents may corrode parts of the vacuum device.
- Do not leave the device without supervision. In case of longer interruptions of work, pull the power plug.

● **Warning!**

- Have repairs been made only by experts, e. g. the producer's service. Use original spare parts only.
- Improperly repaired devices pose a hazard for the user.

2. Before use.

When unpacking, check that the unit is complete and shows no signs of transport damage.

Read all the information carefully. They contain important advice about how to use the unit, safety, maintenance and care. Please keep these operating instructions somewhere safe and pass on to any subsequent owners. We reserve the right to make design and equipment changes.

3. Use original accessories.

Paper filter bag **FB 25**

for 25 L-tank BGIA Class M approved
5 pcs. = 1 set

Paper filter bag **FB 50**

for 50 L-tank BGIA Class M approved
5 pcs. = 1 set

Filter cassettes **FK 4300**

Cellulose material, BGIA Class M approved
2 pcs. = 1 set

Filter cassettes **FKP 4300**

Polyester material, BGIA Class M approved
2 pcs.=1 set

Filter cassettes **FKP 4300 HEPA (H14)**

Three-ply filter cassette, BGIA Class H approved
2 pcs. = 1 set

Plastic emptying bag

for ISC-/IS-ARM-1250/1225, ISC-/IS-ARM-1250 E/1225 E, ISC-/IS-ARH-1250/1225

BGIA class M and H permitted,

5 pcs. = 1 set

ASBESTOS plastic emptying bag

for ISC-/IS-ARH-1250/1225 ASBESTOS

BGIA class H + Asbestos permitted

5 pcs. = 1 set

For more accessories please refer to our accessories list or contact us.

4. Fields of application.

For wet and drying suctioning.

Dust class M vacuum cleaners are suited to suctioning up/off dry non-flammable dust non-flammable liquids, wood dust and hazardous dust with AGW's $\geq 0.1 \text{ mg/m}^3$.

Dust class H vacuum cleaner are suited to suctioning up/off dry non-flammable dust, carcinogenic and pathogenic particles, non-flammable liquids, wood dust and dusts hazardous to health with AGW's $< 0.1 \text{ mg/m}^3$.

5. Commissioning.

Switch the unit ON/OFF with the switch ②a in the top section ① (or switch to automatic mode – see Section 5.1.).

5.1. Operating field

Depending on the unit configuration, the following functions and settings are available:

0 = Suction unit >off<

1 = Suction unit >on<

A = Ready mode for ON/OFF automatic mode.

(Suction unit is switched ON/OFF by the electrical tool)

R = Filter cleaning function; in this switch setting the vibrator is activated for approx. 10 sec. and then switches off again automatically.

RA = Ready mode like "A" plus automatic filter cleaning.

The power socket ②b is available for connecting an electrical tool.

Caution! The electrical tool must be switched off during connection. The power socket is permanently supplied with voltage when the plug is in the mains socket regardless of the switch setting. In switch setting "0" the power socket could still be used as an extension cable (e.g. for lights).

Connected load: Suction unit and connected unit max. 16 A.

The suction output can be adjusted steplessly using the rotating speed setter ②d.

Pre-selection switch ②d for minimum volume signal (horn and light) for suction units of the class "M" and "H".

In mode "A" or "RA", the following settings should be made depending on the diameter of the hose:

Hose diameter	Switch setting
35 mm Ø	70 m ³ /h
27 mm Ø	40 m ³ /h
19 mm Ø	20 m ³ /h

The speed is not regulated.

The suction unit always runs at max. speed

The suction openings of the electrical tools are not standardised. There is an adapter available (rubber nozzle or rubber muff) which can be shortened and adjusted to the respective electrical tool.

6. Operation [wet and dry suctioning].

When the handle pipe is used, the secondary air valve can be used to adjust the suction output.

6.1. Dry suctioning.

Only suction with a dry filter, unit and accessories so that the dust does not adhere and harden. We recommend using a paper filter bag if soot, cement, plaster, flour or similar substances are suctioned.

Always use the paper filter bag in combination with the filter cartridges.

6.2. Wet suctioning.

Suction without a paper filter bag. The filter cassettes are suitable for wet suctioning.

The installed sensor switches the motor off when the tank is full. Empty the unit as outlined in Section 6.4. If the unit is not switched off, the restarting safeguard remains effective. The unit will only be ready for operation again after it has been switched off and switched on again.

- Before emptying, first remove the suction hose from the liquid.
- Due to the high suction output and the streamlined shape of the tank, a little water may escape from the hose after the unit has been switched off.
- For the subsequent dry suction phase, use a dry filter. In case of frequent changes between dry and wet suctioning, we recommend using a second filter set, preferably polyester filter cassettes.

6.3. Cleaning the filter.

The suction unit is fitted with an electro-magnetic filter cleaning device which can shake off any dust adhered to the folded filter cassettes.

6.3.1. Manual cleaning.

The vibration function (switch setting R or RA /switch ②a) should be activated at the latest when the volume flow display ②c (warning lamp) lights up or when the warning signal sounds or when the suction output sinks.

6.3.2. Automatic cleaning (automatic vibration).

Filter cleaning is performed (switch setting RA/switch ②a) automatically during the next working break when the minimum volume flow level is reached.

6.4. Emptying the tank.

Only permitted with dusts with AGW's > 1 mg/m³.
Switch off ②a, disconnect plug ⑥, open snap locks ⑨. Take top section ① and suction hose from the tank ①. Empty the tank.

6.5. Paper filter bag.

To insert or remove the filter bag/emptying bag, remove the top section (1).

To do this, open the side locks (9).

Only use the paper filter bag for dry suctioning.

6.5.1. Inserting the paper filter bag.

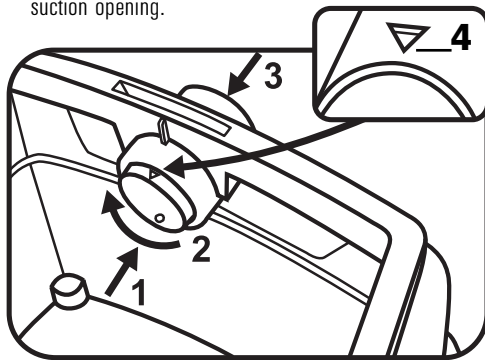
● 25 and 50 litre tank

Push the flange over the suction opening

● 50 L special tank on ISC-/IS ARM-1250, ISC-/IS ARM-1250 E

- **ISC-/IS ARH-1250/1225** may only be operated with paper filter bags if dust is suctioned up with exposure limits (AGW's) > 0.1 mg/m³.

Turn the knob in the suction opening with the marking ▲ (4) to the top. Push the flange over the suction opening.



Operating the slide valve:

Push the slide valve from inside to the outside (1), turn by 180° (2) (see marking (4)) and press from outside through the suction pipes to the inside again (3).

6.5.2. Exchanging the paper filter bag.

Carefully pull the flange from the suction connections and close the flange.

Turn on the motor before putting down to ensure that any falling suspended dust can be suctioned (refer to the graph page 169).

Dispose of the vacuumed material as per the statutory regulations.

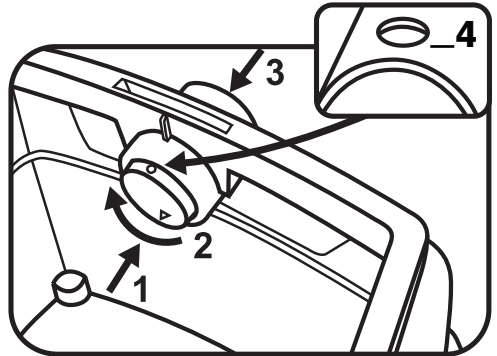
6.5.3. Plastic emptying bag.

Only the M and H vacuum cleaners with the special tanks and rotary valve in the suction opening (models IS-/ISC-ARM 1225/1250E, ISC-/IS-ARH 1225/1250 and ISC-/IS-ARH 1225/1250 ASBESTOS) are suited for using plastic emptying bags.

Turn the rotary valve with the round label upwards in the suction opening (●) (4).

Operating the slide valve:

Push the slide valve from inside to the outside (1), turn by 180° (2) (see marking (4)) and press from outside through the suction pipes to the inside again (3).



Push the flange over the suction pipes, place the opening of the bag over the edge of the tank.

6.5.4. Exchanging the plastic emptying bag.

Detach the suction hose, close the suction opening (8) with a plug (Pos. (8)a).

Remove the top section. Switch on the motor before placing on the ground so that any falling dust can also be suctioned (refer to the graph page 169). Close the emptying bag with a closing band.

Pull the flange carefully in front of the suction opening and close tight. Dispose of the contents in accordance with the statutory provisions.

7. Cleaning.

Clean the tank and accessories with water. Wipe the top section (1) with a damp cloth.

Allow the tank and the accessories to dry.

8. Servicing.

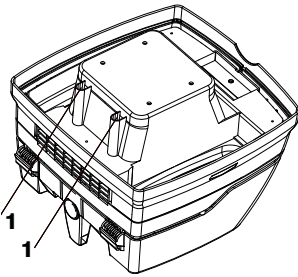
If the suction output of the unit decreases and is not improved after the filter cassettes (12) are cleaned, (assuming the tank (7) is empty and the paper filter bag (14) has been exchanged), then it is time to exchange the filter cassettes (12).

Apply the vibration function to the filter cassettes (12) again before exchanging them. Use a coin or another similar object to turn the catch (5) on the locking bar (4) 90° in an anti-clockwise direction and then press the locking bar (4) backwards. Fold up the hood and lift out the filter cassettes (12). Immediately seal the removed filter cassettes in a dust-proof plastic bag and dispose of as per the statutory regulations. Insert new filter cassettes. Fold down the hood again and exert a little pressure to click it back into position.



If the **motor protection filter** ⑬ is soiled, this is an indication that the filter cassettes are defective.

Please exchange both filter cassettes. Wash out the motor protection filter under running water, dry and re-insert.



Note!

Regularly clean the water level sensors ① and examine them for signs of damage

9. Troubleshooting.

Functional problems are not always the result of unit defects!

Malfunction:

Possible cause/ remedy:

Suction output impaired.

Soiled filter → clean.
Paper filter full → exchange.
Tank is full → empty.
Nozzle, pipe or hose is blocked → clean.

Unit will not start.

Plug in the power socket?
No mains power?
Power cable OK?
Unit hood closed properly?
Has the water sensor switched off?

Plastic emptying bag is sucked onto the filter

Set the knob to pos. ●
See point 6.5.3

If the paper filter bag is inserted dust in the tank with M or H vacuum cleaners

Set the knob to pos. ▲
See point 6.5.1

Do not intervene further, contact a customer service workshop.

10. Accessories.

Storage

Fix the suction pipes by inserting them into the special recesses on the reverse of the tank.

11. Technical data.

		ISC 1200	ISC 1400	ISC M+H	ISC Asbestos
voltage	Volt (V) ~	220-240	220-240	220-240	220-240
nominal output	Watt	1200	1400	1200	1000
mx output	Watt	1400	1600	1400	1000
frequency	Hertz (Hz)	50/60	50/60	50/60	50/60
air flow*	m ³ /h/MG	220	230	--	--
low pressure*	hPa/MG	248	259	--	--
air flow**	m ³ /h/SE	--	--	140	140
low pressure**	hPa/SE	--	--	225	225
sound pressure	dB (A)	69,5	70,0	69,5	69,5

		IS 1200	IS 1400	IS M+H	IS Asbestos
voltage	Volt (V) ~	220-240	220-240	220-240	220-240
nominal output	Watt	1200	1400	1200	1000
mx output	Watt	1400	1600	1400	1000
frequency	Hertz (Hz)	50/60	50/60	50/60	50/60
air flow*	m ³ /h/MG	220	230	--	--
low pressure*	hPa/MG	248	259	--	--
air flow**	m ³ /h/SE	--	--	140	140
low pressure**	hPa/SE	--	--	225	225
sound pressure	dB (A)	69,5	70,0	69,5	69,5

*on the blower **on the hose

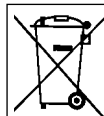
Connecting cable for appliances with socket: H05VV F 3x1.5/
H07RN-F 3G 1,5

Tests and approvals for M and H suction units.

Electro-technical tests need to be performed in accordance with the accident prevention guidelines (BGV A3) and in accordance with DIN VDE 0701 Part 1 and Part 3. These tests need to be performed in regular intervals in accordance with DIN VDE 0702 and after maintenance work or modifications.

At least once a year, a technical dust inspection needs to be performed by the manufacturer or a qualified person, e.g. to check for damage to the filter, leaks, function of the control equipment.

The suction units are passed successful tested in accordance with IEC/EN 60335-2-69.



Old appliances contain valuable materials that can be recycled. Do not dispose of such appliances with the normal domestic waste but rather by way of appropriate collecting points..

F

Aspirateur à outils électriques

Désignation: Aspirateur pour une utilisation à l'état mouillé et sec

Type: ISC/IS-A, ISC/IS-AR, ISC/IS-ARD 1225 & 50

Les appareils de ce type satisfont aux dispositions correspondantes suivantes

Directive Machines CE 2006/42/CE
Directive CE CEM 2004/108/CE

Normes harmonisées appliquées
EN 12100-1, EN-12100-2, EN 60335-1, EN 60335-2-69, EN 55014-1, EN 55014-2, EN 61000-3-2

Normes nationales appliquées et spécifications techniques
DIN EN 60335-1, DIN EN 60335-2-69

Aspirateurs des catégories M et H ont été contrôlés conformément au Certificat de contrôle IFA selon DIN EN 60335-2-69 (y inclus) annexe AA, avec succès.



IP24

Nous déclarons sous notre responsabilité exclusive que ce produit concorde avec les directives CE et les normes applicables: Directive Machines 2006/42/CE avec modifications, directive CEM 2004/108/CE avec modifications.



Lire minutieusement les instructions de service avant la mise en service de l'aspirateur. Elles fournissent d'importantes instructions sur le maniement, la sécurité ainsi que sur la maintenance et l'entretien. Ranger les instructions de service à un endroit sûr et les remettre au propriétaire suivant en cas de vente.

Le fabricant se réserve le droit de modifier la construction et l'équipement.

Il est interdit d'effectuer d'autres travaux que ceux décrits dans ces instructions de service.

1. Consignes de sécurité

● L'aspirateur est destiné à l'utilisation professionnelle. Il est le produit idéal en combinaison avec un outil électrique, pour une utilisation sur les chantiers, dans les ateliers etc.

● Avertissement !

● Les aspirateurs ISC-ARM/ISC-ARH/IS-ARM/IS-ARH **ne sont pas** appropriés pour l'aspiration de poussières présentant des risques pour la santé.

● Les aspirateurs de la catégorie **M** sont appropriés pour l'aspiration de poussières sèches, non combustibles, de liquides, poussières de bois non combustibles et de poussières dangereuses avec des valeurs limites $\geq 0,1 \text{ mg/m}^3$.

● Les aspirateurs de la catégorie **H** sont appropriés pour l'aspiration de poussières sèches, non combustibles, de particules cancérigènes et pathogènes, ainsi que de liquides, de poussières de bois non combustibles et de poussières dangereuses avec des valeurs limites $< 0,1 \text{ mg/m}^3$.

● Avertissement !

● Les personnes (y compris les enfants), n'étant pas en mesure, en raison de leurs aptitudes physiques, sensorielles ou spirituelles ou de leur inexpérience ou ignorance, d'utiliser l'aspirateur de manière fiable, ne doivent pas utiliser cet aspirateur sans la surveillance ou les instructions d'une personne responsable.

● Une prudence toute particulière est nécessaire pour des enfants, des personnes âgées ou infirmes.

● Ne jamais diriger la buse, le flexible ou le tube sur des personnes ou des animaux.

● Danger !

● Ne jamais exploiter l'aspirateur dans des pièces à risque d'explosion.

● Maintenir l'aspirateur à l'écart de gaz et de substances inflammables.

● Danger !

● Ne jamais aspirer des solvants combustibles ou explosifs, des biens imbibés de solvant, des poussières explosibles, des liquides tels que de l'essence, de l'huile, de l'alcool, du diluant ou des matières plus chaudes que 60 °C.

- Risque d'explosion et d'incendie si ces conditions ne sont pas respectées !
- **Danger !**
 - Utiliser la prise figurant sur l'aspirateur uniquement aux fins déterminées dans les instructions de service.
 - Le fabricant décline toute responsabilité pour d'éventuels dégâts résultant de changement d'affectation, de maniement incorrect ou de réparation incompetente.
 - Ne jamais utiliser des rallonges endommagées.
 - Si le câble d'alimentation de l'aspirateur est endommagé, il doit être remplacé par un câble d'alimentation particulier disponible chez le fabricant ou son service après-ventes.
 - Dans le cas de brosses électriques, garantir que les brosses rotatives n'entrent pas en contact avec le câble d'alimentation.
 - La tension sur la plaque signalétique doit concorder avec la tension du réseau.
 - Mettre l'aspirateur hors marche et débrancher la fiche secteur après chaque utilisation et avant chaque maintenance.
 - Toujours tirer sur la fiche secteur et jamais sur le câble d'alimentation.
 - Ne jamais brancher ni débrancher la fiche secteur avec des mains humides.
 - L'alimentation en courant doit être protégée au moyen d'un fusible à intensité de courant appropriée.
 - Ne jamais ouvrir l'aspirateur à l'air libre en cas de pluie ou d'orage.

- **Danger !**
 - Risque d'asphyxie
 - Tenir le matériel d'emballage, tel que le sachet plastique, à l'écart des enfants.
 - Ne jamais monter sur l'aspirateur ni s'asseoir dessus.
 - Procéder avec extrême précaution lors de l'aspiration d'escaliers. Veiller à garantir un maintien fiable.
 - Ne pas poser le câble d'alimentation ni le flexible d'aspiration au-dessus de bords tranchants, ne pas les plier ni les coincer.
 - Toujours poser le câble d'alimentation et le flexible d'aspiration de manière à éviter des points de trébuchement.
 - Immédiatement mettre l'aspirateur hors marche si de la mousse ou du liquide s'échappent de l'appareil.
 - Veiller à ce que l'intérieur du couvercle soit toujours sec.
 - **Ne pas** mettre l'aspirateur, y inclus accessoires, en service si :
 - l'aspirateur possède des dégâts visibles (fissures/ruptures),
 - le câble d'alimentation est défectueux ou qu'il est fissuré ou possède des traces d'usure,
 - un défaut invisible est soupçonné (après une chute par exemple).
 - Garantir que des brosses électriques rotatives n'entrent pas en contact avec le câble d'alimentation.

● **Avertissement !**

- Utiliser uniquement les brosses montées sur l'aspirateur ou celles déterminées dans les instructions de service. L'utilisation d'autres brosses risque d'enlever la sécurité.
- Immédiatement nettoyer et désinfecter l'aspirateur après l'utilisation afin d'éviter tous risques de contamination microbienne suite à la non réalisation de travaux de nettoyage sur un long terme, tout particulièrement lors de l'aspiration dans des entreprises de transformation alimentaire.
- Ne jamais utiliser d'appareils à jet vapeur ni de nettoyeurs haute pression pour le nettoyage.
- Les acides, l'acétone et les solvants risquent d'attaquer des pièces de l'aspirateur.
- Ne jamais laisser l'appareil sans surveillance. Toujours débrancher la fiche secteur en cas de non-utilisation pendant une durée plus longue.
- Ne pas nettoyer les cassettes à filtre à l'air comprimé.

● **Danger !**

- Ne faire exécuter des travaux de réparation que par du personnel spécialisé, tel que par exemple le service après-vente. N'utiliser que des pièces de rechange d'origine.
- Des appareils réparés de manière incompetente présentent des dangers pour l'utilisateur.

2. Avant l'utilisation

Au moment du déballage, veuillez contrôler l'intégralité de la livraison et si elle présente des dommages dus au transport. Lisez toutes les informations attentivement. Elles vous fournissent des consignes importantes pour l'utilisation, la sécurité mais aussi l'entretien et la maintenance. Veuillez conserver soigneusement ce mode d'emploi et le remettre éventuellement à un éventuel nouveau propriétaire de l'appareil. Nous nous réservons le droit d'apporter des modifications à la construction et à l'équipement.

3. Utilisation d'accessoires d'origine.

Filtre en papier **FB 25**

Homologation pour contenant de 25 l
BGIA classe M
5 unités = 1 kit

Filtre en papier **FB 50**

Homologation pour contenant de 50 l
BGIA classe M
5 unités = 1 kit

Cartouches filtrantes **FK 4300**

Cellulose, homologation BGIA classe M
2 unités = 1 kit

Cartouches filtrantes **FKP 4300**

Polyester, homologation BGIA classe M
2 unités = 1 kit

Cartouches filtrantes **FKP 4300 HEPA (H14)**

Triple cartouche à filtre,
homologation BGIA classe H
2 unités = 1 kit

Sac de vidage en plastique

pour ISC-/IS-ARM-1250/1225, ISC-/IS-ARM-1250
E/1225 E, ISC-/IS-ARH-1250/1225
BGIA, permis classe M et H
5 unités = 1 kit

Sac de vidage en plastique AMIANTE

Pour ISC-/IS-ARH-1250/1225 AMIANTE
BGIA, permis classe H + amiante
5 unités = 1 kit

Veillez nous contacter ou consulter la liste des accessoires spéciaux si vous souhaitez d'autres informations sur les autres accessoires.

Les aspirateurs de la classe de poussière H sont bien appropriés à l'aspiration vers le haut/vers le bas de poussières sèches ininflammables, de particules cancérigènes et pathogènes, ainsi que de liquides ininflammables, poussières de bois et nocives avec $AGW < 0,1 \text{ mg/m}^3$.

4. Domaines d'utilisation

Pour aspirer mouillé et à sec.

Les aspirateurs de la classe de poussière M sont bien appropriés à l'aspiration vers le haut/vers le bas de poussières sèches ininflammables, de liquides ininflammables, poussières de bois et dangereuses avec $AGW \geq 0,1 \text{ mg/m}^3$.

5. Mise en service.

Mettre l'appareil en/hors marche avec l'interrupteur ②a se trouvant sur la partie supérieure ① (ou le commuter en mode automatique – voir point 5.1.).

5.1. Panneau de commande.

Les fonctions et réglages suivants peuvent être sélectionnés selon l'équipement:

0 = aspirateur >Arrêt<
I = aspirateur >Marche<

A = Disponibilité pour l'automatisme de mise en/hors marche. (L'aspirateur est mis en et hors marche par l'outil électrique)

R = Fonction de nettoyage du filtre; dans cette position, le secoueur est mis en marche pendant env. 10 s et se met ensuite automatiquement hors service.

RA = Mode de disponibilité comme „A” plus nettoyage automatique du filtre.

La prise ②b est prévue pour le branchement d'un outil électrique.

Attention! L'outil électrique doit se trouver hors service au moment du branchement. Lorsque la fiche secteur est branchée, la prise est toujours sous tension, quelle que soit la position de l'interrupteur. Lorsque l'interrupteur se trouve sur la position »0«, la prise de courant pourrait être ainsi utilisée comme rallonge (pour une lampe p. ex.).

Puissance: aspirateur et appareil raccordé max. 16 A.

La puissance d'aspiration peut être adaptée en continu avec le régulateur de vitesse ②d.

Présélecteur ②d pour signal de volume minimal (klaxon et lampe) sur les aspirateurs de la classe „M” et „H”.

En mode »A« ou »RA«, le réglage suivant est effectué en fonction du diamètre du flexible:

Il n'y a pas de régulation de régime. L'aspirateur aspire toujours à la vitesse max.

Diamètre intérieur du flexible	Position de l'interrupteur
35 mm Ø	70 m ³ /h
27 mm Ø	40 m ³ /h
19 mm Ø	20 m ³ /h

Les ouvertures d'aspiration des outils électriques ne sont pas encore normées. C'est pourquoi il existe un adaptateur (buse caoutchoutée ou manchon caoutchouté) qui peut être adapté à l'outil électrique respectif en le raccourcissant.

6. Fonctionnement [aspiration à l'état mouillé et sec]

La puissance d'aspiration peut être adaptée avec le coulisseau à air additionnel.

6.1. Aspiration à l'état sec.

L'aspiration doit uniquement être effectuée avec un filtre, un appareil et un accessoire sec afin que la poussière n'y adhère pas et ne forme pas de croûtes. Si de la suie, du ciment, du plâtre, de la farine ou d'autres poussières similaires sont aspirées, nous recommandons d'utiliser un filtre en papier. Le filtre en papier doit toujours être utilisé en combinaison avec des cartouches filtrantes.

6.2. Aspiration à l'état mouillé,

L'aspiration s'effectue sans filtre en papier. Les cartouches filtrantes conviennent à une aspiration à l'état mouillé.

Le capteur intégré met le moteur hors service lorsque le contenant est plein. L'appareil doit être vidé comme décrit sous 6.4. Si l'appareil n'est pas mis hors service, la protection au redémarrage reste efficace. C'est uniquement après la mise hors service et la remise en service que l'appareil est à nouveau prêt à fonctionner.

- Avant le vidage, retirer tout d'abord le flexible d'aspiration du liquide.
- En raison de la puissance d'aspiration élevée et de la forme du contenant favorable à l'écoulement, de l'eau peut réaffluer dans le flexible après la mise hors service.
- Utiliser un filtre sec lors de l'aspiration à sec suivante. Lors d'une alternance fréquente entre l'aspiration à sec et l'aspiration mouillée, nous recommandons d'utiliser un deuxième jeu de filtres, de préférence des cartouches filtrantes polyester.

6.3. Nettoyage du filtre.

Les aspirateurs sont équipés d'un dispositif de nettoyage de filtre électromagnétique permettant d'évacuer la poussière qui adhère aux cassettes filtrantes à plis par secouage.

6.3.1. Nettoyage manuel.

Le secouage (position de l'interrupteur R ou RA/commutateur ②a devrait être au plus tard actionné lorsque l'affichage du flux volumique ②c (lampe témoin) s'allume ou lorsque la tonalité d'avertissement se fait entendre ou lorsque la puissance d'aspiration baisse.

6.3.2. Nettoyage automatique (secouage automatique)

Ce nettoyage de filtre s'effectue automatiquement lorsque le flux volumique minimal réglé est atteint au cours de la prochaine pause de travail (position de l'interrupteur RA/interrupteur ②a).

6.4. Vidage du contenant.

Permis seulement en relation avec des poussières contenant des AGW > 1 mg/m³.

Mettre l'interrupteur ②a hors service, débrancher la conduite de branchement ⑥, ouvrir les fermetures à crans ⑨, retirer la partie supérieure ① et le flexible d'aspiration du contenant ⑦. Vider le contenant.

6.5. Filtre en papier.

Pour mettre en place ou retirer le filtre/le filtre à vider, retirer la partie supérieure ①.

A cette fin, ouvrir les fermetures latérales ⑨.

N'utiliser les filtres en papier que pour l'aspiration à l'état sec.

6.5.1. Utilisation des filtres en papier.

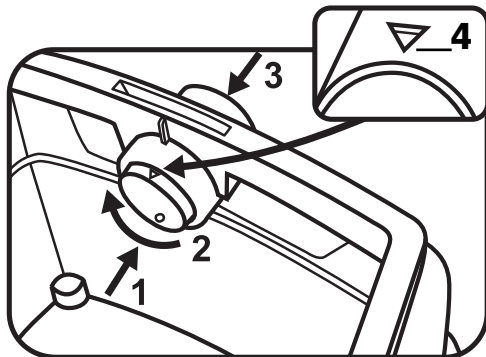
● Cuve de 25 et de 50 litres

Pousser la bride sur l'ouverture d'aspiration.

● Contenant spécial 50 l pour

ISC-/IS ARM-1250, ISC-/IS ARM-1250 E

- Les ISC-/IS ARH-1250/1225 ne seront utilisés qu'avec des sacs filtres en papier si on aspire des poussières aux valeurs limites d'exposition (AGW) >1 mg/m³. Régler le coulisseau rotatif dans l'ouverture d'aspiration avec le repère ▲ ④ vers le haut, pousser la bride sur l'ouverture d'aspiration.



Commande du coulisseau rotatif:

Pousser le coulisseau rotatif de l'intérieur vers l'extérieur ①, le tourner sur 180° ② (voir repère ④) et le repousser à nouveau de l'extérieur par la tubulure d'aspiration vers l'intérieur ③.

6.5.2. Remplacement des filtres en papier.

Tirer la bride avec précaution de la tubulure d'aspiration et la fermer.

Allumer le moteur avant de ranger afin que des poussières lourdes éventuelles puissent être aspirées (cf. graphique page 168).

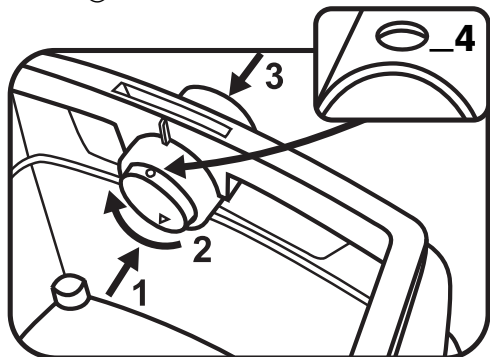
Éliminer le produit aspiré conformément aux prescriptions légales.

6.5.3. Sachet de vidage en plastique.

Seuls les aspirateurs M et H à cuve spéciale et coulisseau rotatif dans l'ouverture d'aspiration, des types ISC-/IS ARM-1250/1225 E, ISC-/IS ARH-1250/1225 et ISC-/IS ARH-1250/1225 AMIANTE, sont appropriés à l'utilisation de sachets de vidage en plastique. Positionner le coulisseau rotatif dans l'ouverture d'aspiration avec le repère rond ● ④ vers le haut.

Commande du coulisseau rotatif:

Pousser le coulisseau rotatif de l'intérieur vers l'extérieur ①, le tourner sur 180° ② (voir repère ④) et le repousser à nouveau de l'extérieur par la tubulure d'aspiration vers l'intérieur ③.



Pousser la bride sur la tubulure d'aspiration, rabattre l'ouverture supérieure du sac sur le bord du contenant.

6.5.4. Remplacement du sac de vidage en plastique.

Retirer le flexible d'aspiration, fermer l'ouverture d'aspiration ⑧ avec le bouchon ⑧a.

Retirer la partie supérieure. Mettre le moteur en marche avant de poser l'aspirateur au sol, afin de pouvoir aspirer la poussière éventuellement en suspension (cf. graphique page 169).

Fermer le sac de vidage avec la bande de fermeture. Dégager la bride de l'ouverture d'aspiration avec précaution et la fermer hermétiquement.

Éliminer le produit aspiré conformément aux dispositions légales.

7. Nettoyage.

Nettoyer le contenant et l'accessoire avec de l'eau. Essuyer la partie supérieure 1 avec un chiffon humide.

Laisser sécher le contenant et l'accessoire.

8. Entretien.

Si la puissance d'aspiration de l'aspirateur baisse et si le nettoyage des cartouches filtrantes ⑫ ne permet également pas d'augmenter la puissance d'aspiration (à condition que le contenant ⑦ ait été vidé et que le filtre en papier ⑭ ait été remplacé), il est alors nécessaire de remplacer les cartouches filtrantes ⑫.

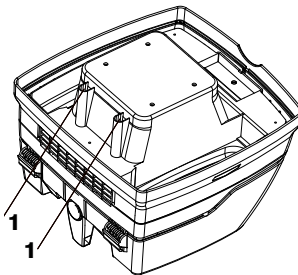
Secouer encore une fois les cassettes filtrantes ⑫ avant de remplacer le filtre. Avec une pièce de monnaie ou un objet similaire, tourner la fermeture ⑤ sur le verrou ④ de 90° dans le sens contraire aux aiguilles d'une montre et appuyer sur le verrou ④ vers l'arrière.

Ouvrir le clapet et dégager les cartouches filtrantes ⑫ par le haut. Mettre immédiatement les cassettes de filtre enlevées dans un sac en plastique, le fermer et les éliminer conformément. Mettre les nouvelles cartouches filtrantes en place. Rabattre le clapet et le bloquer en appuyant légèrement dessus.



Si le **filtre de protection moteur** ⑬ devait être encrassé, ceci signifie que les cassettes filtrantes sont défectueuses.

Veillez remplacer les cassettes filtrantes. Laver le filtre de protection moteur à l'eau courante, le sécher et le remettre en place.



Remarque

Nettoyer régulièrement les capteurs de niveau d'eau (1) et les examiner pour constater d'éventuels signes d'endommagement.

9. Dérangements.

Les dérangements ne sont pas toujours dus à des défauts de l'appareil!

Dérangement:

Baisse de la puissance d'aspiration.

Cause possible/remède:

Filtre encrassé → Le nettoyer.
Filtre en papier plein → Le remplacer.
Contenant plein → Le vider.
Buse, tube ou flexible bouché → Les nettoyer.

L'appareil ne démarre pas.

Fiche branchée?
Secteur sans tension?
Câble secteur correct?
Clapet de l'appareil correctement fermé?
Mise hors service du capteur d'eau?

Sac de vidage en plastique est aspiré sur le filtre

Positionner le coulisseau rotatif sur Pos. ●.
Voir point 6.5.3

En cas d'utilisation de sac filtrant en papier. Poussières dans la cuve sur les aspirateurs M ou H

Régler le coulisseau rotatif sur Pos. ▲.
Voir point 6.5.1

Ne pas effectuer d'autres >interventions< mais faire appel au service après-vente.

10. Accessoires

Conservation

Fixer les tubes d'aspiration en les mettant en place dans les évidements prévus au dos du contenant.

11. Caractéristiques techniques

		ISC 1200	ISC 1400	ISC M+H	ISC Amiante
Tension	Volt (V) ~	220-240	220-240	220-240	220-240
Puissance nominale	Watt	1200	1400	1200	1000
Puissance maxi.	Watt	1400	1600	1400	1000
Fréquence	Hertz (Hz)	50/60	50/60	50/60	50/60
Courant d'air*	m ³ /h/MG	220	230	--	--
Dépression *	hPa/MG	248	259	--	--
Courant d'air**	m ³ /h/SE	--	--	140	140
Dépression **	hPa/SE	--	--	225	225
Pression acoustique	dB (A)	69,5	70,0	69,5	69,5

		IS 1200	IS 1400	IS M+H	IS Amiante
Tension	Volt (V) ~	220-240	220-240	220-240	220-240
Puissance nominale	Watt	1200	1400	1200	1000
Puissance maxi.	Watt	1400	1600	1400	1000
Fréquence	Hertz (Hz)	50/60	50/60	50/60	50/60
Courant d'air*	m ³ /h/MG	220	230	--	--
Dépression *	hPa/MG	248	259	--	--
Courant d'air**	m ³ /h/SE	--	--	140	140
Dépression **	hPa/SE	--	--	225	225
Pression acoustique	dB (A)	69,5	70,0	69,5	69,5

* sur la soufflante ** sur le flexible

Câble de raccordement pour les appareils avec prise de courant: H05VV-F 3 × 1,5/H07RN-F 3G 1,5

Contrôles et homologations

Des contrôles électrotechniques doivent être exécutés conformément aux prescriptions de prévention des accidents (BGV A3) et à la norme DIN VDE 0701 partie 1 et partie 3. Ces contrôles sont nécessaires, conformément à la norme DIN VDE 0702, à intervalles réguliers et après une remise en état ou des modifications.

Un contrôle de l'étanchéité de l'aspirateur, par exemple pour vérifier l'absence de dégâts du filtre, l'étanchéité de l'aspirateur ainsi que le fonctionnement des dispositifs de contrôle doit être effectué une fois par an par le fabricant ou une personne initiée.

Les aspirateurs ont été soumis avec succès au contrôle conformément à IEC/EN 60335-2-69.



Les anciens appareils contiennent des matériaux de valeur, qui sont bien appropriés au recyclage. Ne pas jeter l'appareil avec les ordures ménagères, mais au contraire les éliminer comme il se doit par des systèmes de collecte bien appropriés.

Aparato: Aspirador para aspirado en seco y en mojado

Tipo: ISC/IS-A, ISC/IS-AR,
ISC/IS-ARD 1225 & 50

La construcción del aparato cumple las siguientes normas
Directiva sobre máquinas de la CE 2006/42/CE
Directiva CE CEM 2004/108/CE

Normas armonizadas utilizadas
EN 12100-1, EN-12100-2,
EN 60335-1, EN 60335-2-69,
EN 55014-1, EN 55014-2,
EN 61000-3-2

Normas y especificaciones técnicas nacionales utilizadas
DIN EN 60335-1,
DIN EN 60335-2-69

De acuerdo al certificado de verificación IFA, los aspiradores de las clases M y H han sido sometidos a pruebas conforme a DIN EN 60335-2-69 (incl.) anexo AA,



IP24


Antes de la puesta en marcha del aspirador, lea atentamente el manual de instrucciones. Éste le ofrece indicaciones importantes referentes al manejo, seguridad, así como mantenimiento y cuidado. Guarde el manual de instrucciones con cuidado y, si vende el aparato, entréguelo al siguiente propietario.

El fabricante se reserva el derecho a efectuar modificaciones en la estructura y el equipamiento.

No se permite realizar trabajos distintos a los descritos en este manual de instrucciones.

1. Indicaciones de seguridad

- El aspirador ha sido concebido para el uso industrial. Aplicación ideal en combinación con una herramienta eléctrica, en obras, en talleres, etc.
- **iAdvertencia!**
 - Los aspiradores ISC-ARM/ISC-ARH/IS-ARM/IS-ARH **no** son adecuados para aspirar o absorber polvo peligroso para la salud.
 - Los aspiradores de la clase **M** son adecuados para aspirar o absorber polvo seco no inflamable, líquidos no inflamables, polvo de madera y polvo peligroso con valor límite en el puesto de trabajo $\geq 0,1 \text{ mg/m}^3$.
 - Los aspiradores de la clase **H** son adecuados para aspirar o absorber polvo seco no inflamable, partículas patógenas o cancerígenas, así como líquidos no inflamables, polvo de madera y polvo peligroso para la salud con valor límite en el puesto de trabajo $< 0,1 \text{ mg/m}^3$.
- **iAdvertencia!**
 - Las personas (incluidos niños) que no puedan usar el aspirador de forma segura debido a sus capacidades psíquicas, sensoriales o mentales o debido a su inexperiencia o desconocimiento, no deberán usarlo sin la supervisión o la instrucción de un responsable
 - En el caso de niños, ancianos o personas débiles se ruega prestar especial cuidado.
 - No dirija la tobera, la manguera o el tubo hacia personas o animales.
- **iPeligro!**
 - No se permite utilizar el aspirador en espacios con riesgo de explosión.
 - Mantenga el aspirador alejado de gases y sustancias inflamables.
- **iPeligro!**
 - No se permite aspirar disolventes inflamables o explosivos, materiales empapados con disolventes, polvo potencialmente explosivo, líquidos como gasolina, petróleo, alcohol ni diluyentes o materiales con una temperatura superior a 60 °C.
 - ¡De lo contrario, existe peligro de explosión e incendio!

Bajo nuestra exclusiva responsabilidad declaramos que este producto es conforme con las directivas de la CE y normas relevantes: Directiva sobre máquinas 2006/42/CE con modificaciones, directiva de CEM 2004/108/CE con modificaciones. 

● **iPeligro!**

- Utilice la caja de enchufe disponible en el aspirador exclusivamente para los fines establecidos en el manual de instrucciones.
- En caso de uso no conforme a la finalidad, manejo inadecuado o reparaciones no realizadas de manera profesional, el fabricante declina toda responsabilidad por posibles daños.
- No utilice cables de prolongación dañados.
- Si el cable de conexión del aspirador sufre daños, será preciso sustituirlo por un cable de conexión especial suministrable por el fabricante o por su servicio de atención al cliente.
- En el caso de los cepillos eléctricos, no permita que los cepillos giratorios entren en contacto con el cable de conexión a la red.
- La tensión indicada en la placa de características debe coincidir con la tensión de red.
- Desconecte el aspirador y extraiga el conector de red tras cada uso y antes de iniciar el mantenimiento del aspirador.
- Tire solo del conector de red, nunca del cable de conexión.
- No introduzca ni extraiga nunca el conector de red con las manos húmedas.
- El suministro de corriente debe asegurarse mediante un fusible con la intensidad de corriente adecuada.
- No abra nunca el aspirador en espacios abiertos si está lloviendo o hay una tormenta.

● **iPeligro!**

- Peligro de asfixia
 - No permita que los niños jueguen con el material de embalaje (p. ej. bolsa de plástico).
- No se suba encima ni se siente sobre el aspirador.
- Preste especial precaución al aspirar escaleras. Compruebe que la posición en la que se encuentra es segura.
- Evite tirar del cable de conexión y la manguera de aspiración sobre bordes afilados, así como doblarlos o que queden atrapados.
- Disponga el cable de conexión y la manguera de aspiración de tal forma que nadie pueda tropezar con los mismos.
- Si empieza a salir espuma o líquido del aspirador, desconéctelo de inmediato.
- Mantenga siempre seca la parte interior de la tapa.
- No ponga el aspirador ni sus accesorios en funcionamiento si:
 - el aspirador presenta daños visibles (fisuras/roturas),
 - el cable de conexión a la red se encuentra defectuoso o presenta fisuras o signos de envejecimiento,
 - se sospecha un defecto no visible (tras una caída).
- No permita que los cepillos eléctricos giratorios entren en contacto con el cable de conexión a la red.

● **iAdvertencia!**

- Utilice sólo los cepillos que acompañan al aspirador o determinados en el manual de instrucciones. Utilizar otros cepillos puede afectar a la seguridad.
- Limpie y desinfecte el aspirador inmediatamente después de usarlo a fin de evitar la formación de gérmenes debida a la falta de limpieza durante un largo periodo, especialmente si utiliza el aspirador en empresas de transformación de alimentos.
- No utilice para la limpieza aparatos con chorro de vapor ni aparatos de limpieza a alta presión.
- Los ácidos, acetona y disolventes pueden corroer las piezas del aspirador.
- No deje el aparato sin vigilancia. Extraiga el conector de red en caso de interrupción prolongada del trabajo.
- No limpie los cartuchos de filtro con aire comprimido.

● **iPeligro!**

- Encargue las reparaciones exclusivamente a profesionales, p. ej. servicio de atención al cliente. Utilice solo piezas de repuesto originales.
- Si las reparaciones se realizan de forma no profesional, los aparatos pueden suponer un peligro para el usuario.

2. Antes de usar el aparato.

Revise al desembalar el aparato que dispone de todas las piezas y que no se hayan producido daños durante el transporte.

Lea con cuidado todas las informaciones, encontrará indicaciones importantes para el uso, la seguridad y el mantenimiento y cuidado. Guarde las instrucciones en sitio seguro y entréguelas, en su caso, al siguiente propietario. Nos reservamos el derecho a introducir modificaciones en la construcción y el equipamiento.

3. Utilice siempre accesorios originales.

Bolsa de filtros de papel **FB 25**
previstos para depósito de 25 L Clase BGIA M
5 unidades = 1 conjunto

Bolsa de filtros de papel **FB 50**
previstos para depósito de 50 L Clase BGIA M
5 unidades = 1 conjunto

Cartucho de filtros **FK 4300**
previsto para material de celulosa, Clase BGIA M
2 unidades = 1 conjunto

Cartucho de filtros **FKP 4300**
previsto para material de poliéster, Clase BGIA M
2 unidades = 1 conjunto

Cartucho de filtros **FKP 4300 HEPA**
previsto para cartucho de filtros
de tres capas, Clase GBIA
2 unidades = 1 conjunto

Bolsa desechable de plástico

Homologada para ISC-/IS-ARM-1250/1225,
ISC-/IS-ARM-1250 E/1225 E, ISC-/IS-ARH-1250/1225
BGIA clase M y H
5 unidades = 1 conjunto

Bolsa desechable de plástico AMIANTO

Homologada para ISC-/IS-ARH-1250/1225 AMIANTO
BGIA clase H + Amianto
5 unidades = 1 conjunto

Encontrará otros accesorios en la lista de accesorios especiales, previo pedido.

4. Aplicaciones.

Para limpieza en seco y en mojado.

Los aspiradores de la clase M son apropiados para aspirar polvo seco no inflamable, líquido no inflamable, polvo peligroso con $VLA \geq 0,1 \text{ mg/m}^3$. (=‘Valores límite ambientales’) (AGW).

Los aspiradores de la clase H son apropiados para aspirar polvo seco no inflamable, partículas cancerígenas o que pueden originar enfermedades, así como líquidos no inflamables, polvo de madera y polvos nocivos para la salud con $VLA < 0,1 \text{ mg/m}^3$. (=‘Valores límite ambientales’) (AGW).

5. Puesta en marcha.

Con el interruptor ②a en la tapa superior ① encender y apagar el aparato (o posicionarlo en funcionamiento automático – ver Punto 5.1.).

5.1. Mandos (ver dibujos).

Dependiendo del modelo se pueden seleccionar las siguientes funciones y ajustes:

O = aspirador >apagado<

I = aspirador >encendido<

A = Preparado para encendido / apagado automático. (el aspirador se enciende y apaga con la herramienta eléctrica)

R = Función de limpieza del filtro; en esta posición se pone en marcha el vibrador durante aproximadamente 10 segundos y se apaga después automáticamente.

RA = posición de preparado como limpieza de filtro automático „A” plus.

El enchufe ②b está previsto para la conexión de una herramienta eléctrica.

¡Atención! Al realizar la conexión la herramienta eléctrica debe estar apagada. Si el aspirador está conectado al suministro eléctrico el enchufe tendrá corriente eléctrica independientemente de la posición del interruptor. De este modo puede utilizarse este enchufe como alargadera (por ejemplo,

para una lámpara) incluso estando el interruptor del aspirador en posición „0”.

Capacidad del enchufe: aspirador y aparato conectado máx. 16 A.

Con el mando de ajuste de las revoluciones ②d puede regularse sin intervalos la potencia del aparato.

Interruptor de selección ②d para la señal de volumen mínimo (señal acústica y luminosa) en aspiradores de la clase „M” y „H”.

En el modo „A” o „RA” pueden realizarse los siguientes ajustes dependiendo del diámetro del tubo:

No se produce ajuste de las revoluciones.

El aspirador funciona siempre con el número máximo de revoluciones.

Diámetro del tubo	Posición del mando
35 mm Ø	70 m ³ /h
27 mm Ø	40 m ³ /h
19 mm Ø	20 m ³ /h

Los orificios de aspiración de las herramientas eléctricas no se encuentran regulados todavía en la normativa. Por este motivo ponemos a su disposición el adaptador (manguito de goma o manguito de goma) que, mediante acortamiento, puede adaptarse a la herramienta eléctrica correspondiente.

6. Tareas [aspirado en seco y en mojado].

Si se utiliza el tubo de sujeción puede ajustarse la potencia de aspirado mediante la pequeña tapa corredera de salida de aire.

6.1. Aspirado en seco.

Aspirar siempre con el filtro, el aparato y los accesorios bien secos para evitar que el polvo se adhiera y se endurezca. Al aspirar hollín, cemento, yeso, harina o materiales similares, recomendamos utilizar una bolsa de filtro de papel.

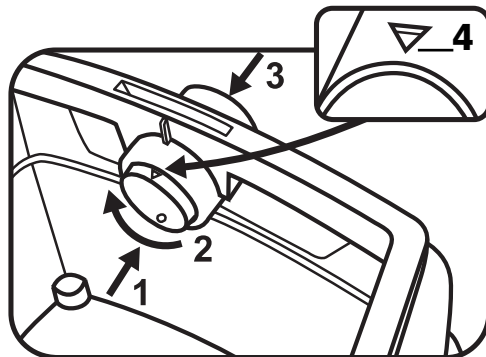
Utilizar las bolsas de papel siempre con un cajas de filtro.

6.2. Aspirado en mojado.

Aspirar sin bolsa de filtro de papel. Los cartuchos de filtros están previstos para el aspirado en mojado. Gracias al sensor incorporado el motor se apaga cuando el depósito está lleno. Vaciar el aparato siguiendo las instrucciones recogidas en 6.4. Si no se apaga el aparato, se mantiene activa la protección contra encendido involuntario. Por este motivo el aparato no volverá a ponerse en marcha hasta que lo apague y vuelva a encenderlo.

- Antes de vaciarlo extraer la manguera de aspiración del líquido.
- Debido a la gran potencia de aspiración y a la forma del depósito puede retornar algo de agua en la manguera una vez desconectado el aparato.

- Si después se realiza una aspiración en seco, colocar filtros secos. En caso de que pase a menudo de aspirado en seco a mojado y viceversa le recomendamos utilizar un segundo conjunto de filtros, preferiblemente Cajas de filtros de poliéster.



6.3. Limpieza del filtro

Los aspiradores disponen de una limpieza electromagnética de filtro con la que se elimina por vibración el polvo adherido a los cajas de filtros plegados.

6.3.1. Limpieza manual.

Debe ponerse en marcha el vibrador (posición del interruptor R o RA / Interruptor ②a) a más tardar en el momento que se encienda el indicador eléctrico de llenado ②c (luz de aviso) o cuando escuche la señal sonora de aviso o cuando se note pérdida de potencia de aspiración.

6.3.2. Limpieza automática (vibración automática).

Esta limpieza de filtro se inicia automáticamente, en el momento en el que se interrumpa el aspirado, en caso de que el caudal de aire se hubiera reducido por debajo del nivel ajustado (posición del interruptor RA / interruptor ②a).

6.4. Vaciado del depósito.

Sólo autorizado con polvo con VLA (AGW) >1 mg/m³.

Apagar ②a, extraer el enchufe ⑥, abrir los pestillos ⑨, extraer la tapa superior ① y el tubo de aspiración del depósito ⑦. Vaciar el depósito.

6.5. Bolsa de filtro de papel.

Para introducir o extraer el filtro de papel / bolsa de vaciado extraer la tapa superior (Pos. ①). Para ello abrir los pestillos laterales (Pos. ⑨).

Utilizar los filtros de papel sólo para el aspirado en seco.

6.5.1. Introducir el filtro de papel.

- **Depósito de 25 y 50 litros**
Colocar el reborde sobre el orificio de aspiración
- **Depósito especial 50 L en ISC-/IS ARM-1250, ISC-/IS ARM-1250 E**
- **Los modelos ISC-/IS ARH-1250/1225** sólo pueden utilizarse con filtros de papel cuando se aspira polvo con valores límite de explosión (VLA/AGW) > 0,1 mg/m³. Colocar el selector giratorio del orificio de aspiración con la marca ▲ ④ hacia arriba. Colocar el reborde sobre el orificio de aspiración.

Manejo del selector giratorio:

Presionar el selector de dentro hacia afuera ① girar 180° ② (ver marca) ④ y volver a pasarlo desde fuera hacia adentro a través del colector de aspiración ③.

6.5.2. Cambiar el filtro de papel.

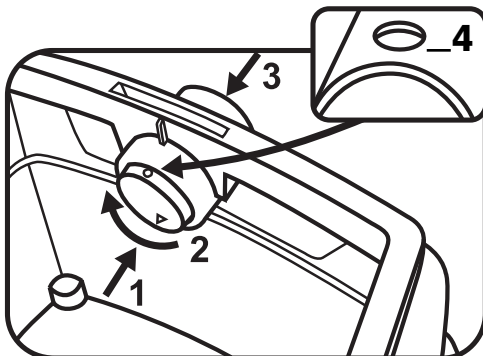
Extraer con cuidado la brida de la apertura de aspiración y cerrar herméticamente. Conectar el motor antes de terminar para poder aspirar posibles partículas de polvo que se encuentren en el aire (ver gráfico Página 168). Desechar el material aspirado conforme a las regulaciones legales.

6.5.3. Bolsa reutilizables de plástico.

Únicamente podrán utilizarse bolsas desechables de plástico en los aspiradores M y H, con depósitos especiales y válvula de cierre giratoria en la apertura de aspiración, de los tipos ISC-/IS ARM-1250/1225 E, ISC-/IS ARH-1250/1225 et ISC-/IS ARH-1250/1225. Amianto válvula de cierre giratoria en la apertura de aspiración con una marca circular Colocar ● ④ hacia arriba.

Manejo del selector giratorio:

Presionar el selector de dentro hacia afuera ① girar 180° ② (ver marca) ④ y volver a pasarlo desde fuera hacia adentro a través del colector de aspiración ③.



Colocar el reborde sobre el orificio de aspiración, colocar la abertura superior de la bolsa en el borde del depósito.

6.5.4. Cambiar la bolsa reutilizable de plástico.

Extraer el tubo de aspiración, cerrar el orificio de aspiración ⑧ con el tapón (Pos ⑧a).

Extraer la tapa superior. Conectar el motor antes de apagar (ver Gráfico Pg. 169).

Cerrar la bolsa con la cinta de cierre.

Sacar el reborde del orificio de aspiración y cerrarlo. Extraer con cuidado la brida de la apertura de aspiración y cerrar herméticamente.

Eliminar los residuos aspirados según lo establecido por la normativa legal vigente.

7. Limpieza.

Limpiar con agua el depósito y los accesorios. Limpiar la tapa 1 con un paño húmedo. Dejar que el depósito y los accesorios se sequen al aire.

8. Mantenimiento.

Será necesario cambiar los cartuchos de filtros ⑫ cuando disminuya la eficacia de aspiración, y si ésta no mejora con la limpieza de los cajas de filtros ⑫ (siempre que el depósito ⑦ se haya vaciado y se haya sustituido el filtro de papel ⑭).

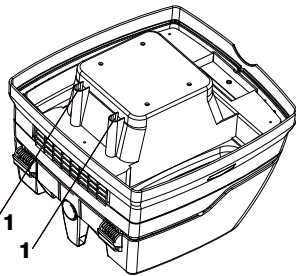
Limpiar una vez más mediante vibración los cartuchos de filtros ⑫ antes de cambiarlos. Usando una moneda o utensilio similar girar 90° en dirección contraria a las agujas del reloj el cierre ⑤ del pestillo ④ y presionar el pestillo ④ hacia atrás. Levantar la tapa y extraer hacia arriba las cajas de filtros ⑫.

Recoger inmediatamente las cajas de filtro extraídas en una bolsa de plástico hermética al polvo y desechar de acuerdo a las estipulaciones legales.



Si el **filtro de protección del motor** ⑬ estuviera sucio, puede indicar que la caja de filtros está defectuosa. Cambie la caja de filtros.

Limpiar el filtro de protección del motor con agua corriente, secar y volver a colocar.



Nota!

Limpie los sensores de nivel de agua (1) regularmente y compruebe si presentan daños.

9. En caso de avería.

Los fallos de funcionamiento no siempre se deben a defectos del aparato.

Avería:

Reducción de la eficacia de aspiración

Posible causa/Reparación:

Filtros sucios → limpiar.
Filtro de papel lleno → cambiar.
Depósito lleno → vaciar.
Atasco en la boquilla, los tubos o el manguito → limpiar.

El aparato no enciende

¿Enchufe conectado?
¿Corriente en la red?
¿Cable de conexión en buen estado?
¿Tapa del aparato bien cerrada?
¿El sensor de agua ha desconectado el aparato?

La bolsa de plástico se adhiera a los filtros

Colocar el selector giratorio en la posición ●.
Ver Punto 6.5.3

Con el filtro de papel colocado polvo en el depósito aspiradores M o H

Colocar el selector giratorio en la posición ▲.
Ver Punto 6.5.1

No realizar otras „manipulaciones“, en caso de que no se arregle, póngase en contacto con el servicio técnico correspondiente

10. Accesorios.

Conservación

Fijar los tubos de aspiración introduciéndolos en las aberturas previstas para ellos en la pared posterior del depósito.

11. Datos técnicos.

		ISC 1200	ISC 1400	ISC M+H	ISC Amianto
Tensión	Volt (V) ~	220-240	220-240	220-240	220-240
Potencia nominal	Watio	1200	1400	1200	1000
Potencia máx.	Watio	1400	1600	1400	1000
Frecuencia	Hertz (Hz)	50/60	50/60	50/60	50/60
Corriente de aire*	m ³ /h/MG	220	230	--	--
Bajopresión*	hPa/MG	248	259	--	--
Corriente de aire**	m ³ /h/SE	--	--	140	140
Bajopresión **	hPa/SE	--	--	225	225
Presión sonora	dB (A)	69,5	70,0	69,5	69,5

		IS 1200	IS 1400	IS M+H	IS Amianto
Tensión	Volt (V) ~	220-240	220-240	220-240	220-240
Potencia nominal	Watio	1200	1400	1200	1000
Potencia máx.	Watio	1400	1600	1400	1000
Frecuencia	Hertz (Hz)	50/60	50/60	50/60	50/60
Corriente de aire*	m ³ /h/MG	220	230	--	--
Bajopresión*	hPa/MG	248	259	--	--
Corriente de aire**	m ³ /h/SE	--	--	140	140
Bajopresión **	hPa/SE	--	--	225	225
Presión sonora	dB (A)	69,5	70,0	69,5	69,5

*en el ventilador **en el tubo

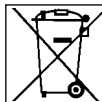
Cable de conexión para aparatos con caja de enchufe:
H05VV-F 3x1,5/H07RN-F 3G 1,5

Comprobaciones y certificados

Deben realizarse las comprobaciones electrotécnicas conforme a la normativa y a la norma de prevención de accidentes (BGV A3), así como DIN VDE 0701 parte 1 y parte 3. Dichas comprobaciones son necesarias conforme a DIN VDE 0702 a intervalos regulares y después de cada reparación o modificación.

El fabricante o una persona con la pertinente cualificación deben realizar una comprobación técnica relacionada con el polvo al menos una vez al año, p. ej. para determinar si el filtro presenta daños, si el aspirador es hermético, si los dispositivos de control funcionan.

Los aspiradores han sido sometidos a prueba con éxito conforme a IEC/EN 60335-2-69.



Los aparatos viejos contienen materiales útiles apropiados para el reciclaje. No tire el aparato a la basura doméstica habitual sino deposítelo por favor en el contenedor de reciclaje correspondiente.

Produto: Aspirador para emprego a húmido e a seco

Tipo: ISC/IS-A, ISC/IS-AR,
ISC/IS-ARD 1225 & 50

O tipo de construção do aparelho corresponde às seguintes determinações pertinentes

Directiva de máquinas CE 2006/42/CE
Directiva CE CEM 2004/108/CE

Normas harmonizadas aplicadas

EN 12100-1, EN-12100-2,
EN 60335-1, EN 60335-2-69,
EN 55014-1, EN 55014-2,
EN 61000-3-2

Normas e especificações técnicas Nacionais aplicadas

DIN EN 60335-1,
DIN EN 60335-2-69

Aspiradores das classes **M** e **H** foram verificados com sucesso em conformidade com o Certificado IFA conforme a DIN EN 60335-2-69 (incl.) Anexo AA.



IP24

Antes de colocar o aspirador em funcionamento, leia o manual de instruções com atenção. Ele fornece informações importantes sobre a operação, segurança, manutenção e conservação. Guarde o manual de instruções num local seguro e entregue-o ao novo proprietário em caso de transferência do aparelho.

O fabricante reserva-se o direito a alterações na construção e no equipamento.

Não execute trabalhos que não estejam descritos neste manual de instruções.

1. Advertências de segurança.

- O aspirador destina-se ao uso industrial. O seu funcionamento é optimizado quando combinado com uma ferramenta eléctrica, em locais de construção, em fábricas, etc.
- **Aviso!**
 - Os aspiradores ISC-ARM³/ISC-ARH/IS-ARM/IS-ARH **não** se adequam às absorção/aspiração de pós perigosos para a saúde.
 - Os aspiradores da classe **M** adequam-se à absorção/aspiração de pós secos, não inflamáveis, líquidos não inflamáveis, pós de madeira e pós perigosos com AGWs $\geq 0,1 \text{ mg/m}^3$.
 - Os aspiradores da classe **H** adequam-se à absorção/aspiração de pós secos, não inflamáveis, partículas cancerígenas e patogénicas, bem como líquidos não inflamáveis, pós de madeira e pós perigosos para a saúde com AGWs $\geq 0,1 \text{ mg/m}^3$
- **Aviso!**
 - Pessoas (incluindo crianças) que, devido às suas capacidades físicas, sensoriais ou espirituais ou à sua in experiência, não forem capazes de utilizar o aspirador com segurança, não devem utilizar este aspirador sem vigilância ou instrução de uma pessoa responsável.
 - Deve tomar-se cuidados acrescidos no caso de crianças, pessoas idosas ou instáveis.
 - Não virar o bocal, a mangueira ou o tubo para pessoas nem animais.
- **Perigo!**
 - O aspirador não pode ser operado em zonas com perigo de explosão.
 - Manter o aspirador afastado de gases e substâncias inflamáveis.
- **Perigo!**
 - Não podem ser aspirados solventes inflamáveis nem explosivos, produtos embebidos em solventes, pós explosivos, líquidos, como gasolina, óleo, álcool, diluente, nem produtos a uma temperatura superior a 60 °C.
 - Há perigo de explosão e incêndio!

Declaramos, sob total responsabilidade, que este produto corresponde às directivas CE e normas competentes: Directivas de máquinas 2006/42/CE com alterações, Directiva CEM 2004/108/CE com alterações.



● Perigo!

- Utilize a tomada no aspirador apenas para os fins estabelecidos no manual de instruções.
- O fabricante não assume qualquer responsabilidade por danos causados pela utilização para outros fins além dos especificados, pela operação ou a reparação incorrectas.
- Não utilizar cabos de extensão danificados.
- Se o cabo de ligação do aspirador estiver danificado, deve ser substituído por um cabo de ligação especial, fornecido pelo fabricante ou pelo seu serviço de apoio ao cliente.
- Não deixar que as escovas eléctricas, quando se tratarem de escovas rotativas, contactem com o cabo de ligação à rede.
- A tensão na placa de identificação tem de coincidir com a tensão de rede.
- Após a utilização e antes de qualquer manutenção, desligar o aspirador e retirar a ficha de rede.
- Puxar apenas pela ficha de rede, nunca pelo cabo de ligação.
- Nunca encaixar ou remover a ficha de rede com as mãos húmidas.
- A alimentação de corrente tem de estar protegida por um fusível com uma intensidade adequada.
- Nunca abra o aspirador ao ar livre quando chover ou estiver trovoada.

● Perigo!

- Perigo de asfixia
 - Manter os materiais da embalagem, como sacos de papel, afastados das crianças.
- Não suba nem se sente no aspirador.
- Tenha um cuidado especial quando aspirar escadas. Mantenha uma postura segura.
- Não puxe, dobre nem comprima o cabo de ligação nem a mangueira de aspiração em cantos afiados.
- Pousar o cabo de ligação e a mangueira de aspiração de forma que ninguém possa tropeçar neles.
- Desligar imediatamente o aspirador se entrar espuma ou líquido.
- Manter o interior da tampa sempre seco.
- **Não** colocar o aspirador nem os acessórios em funcionamento quando:
 - o aspirador apresentar danos visíveis (fendas/rupturas),
 - o cabo de ligação à rede estiver com defeito ou apresentar fendas ou desgaste,
 - existir suspeita de um defeito invisível (após uma queda).
- Não contactar nas escovas eléctricas rotativas com o cabo de ligação à rede.

● Aviso!

- Utilizar apenas as escovas contidas no aspirador ou as especificadas no manual de instruções. A utilização de outras escovas pode colocar a segurança em risco.
- Limpe e desinfecte o aspirador logo após a utilização, para prevenir a propagação provocada por uma longa ausência de limpeza, especialmente na utilização em unidades de processamento de alimentos.
- Na limpeza não utilize aparelhos operados com jactos de vapor ou limpadores de alta pressão.
- Ácidos, acetona e solventes podem corroer as peças do aspirador.
- Não deixar o aparelho sem vigilância. Retirar a ficha de rede em caso de uma interrupção prolongada do funcionamento.
- Não limpar as cassetes de filtros com ar comprimido.

● Perigo!

- As reparações só devem ser executadas por técnicos, por exemplo, do serviço de apoio ao cliente. Utilizar apenas peças sobressalentes originais.
- Aparelhos não reparados correctamente podem colocar o utilizador em perigo.

2. Antes do uso.

Prestar atenção ao desempacotar à integralidade e a danos de transporte.

Ler todas as informações cuidadosamente. Elas fornecem importantes avisos sobre o uso, segurança, bem como manutenção e conservação. Guardar o manual de instruções cuidadosamente e repassá-lo para o próximo proprietário do aparelho, se for o caso. Nos reservamos a modificações de construção e de equipagem.

3. Utilizar acessórios originais.

Saco de filtro de papel **FB 25**

licenciados para recipientes de 25 L, BGIA classe M
5 peças = 1 conjunto

Saco de filtro de papel **FB 50**

licenciados para recipientes de 50 L, BGIA classe M
5 peças = 1 conjunto

Cartuchos de filtro **FK 4300**

material em celulose, licenciados BGIA classe M
2 peças = 1 conjunto

Cartuchos de filtro **FKP 4300**

material poliéster, licenciados BGIA classe M
2 peças = 1 conjunto

Cartuchos de filtro **FKP 4300 HEPA (H14)**

Cartucho de filtro de três camadas,
licenciado BGIA classe H
2 peças = 1 conjunto

Saco de esvaziamento de material plástico

para ISC-/IS-ARM-1250/1225,
ISC-/IS-ARM-1250 E/1225 E, ISC-/IS-ARH-1250/1225
Licenciado para BGIA, classes M e H
5 peças = 1 conjunto

Saco de esvaziamento de material plástico ASBESTO

Para ISC-/IS-ARH-1250/1225 ASBESTO
Licenciado para BGIA, classe H+Asbesto
5 peças = 1 conjunto

Demais acessórios podem ser verificados na lista de acessórios especiais, respect., por solicitação.

4. Sectores de uso.

Para aspirar a húmido e a seco.

Os aspiradores da classe de poeira M são apropriados para aspirar/exaurir poeiras não inflamáveis secas, líquidos não inflamáveis, poeiras de madeira e poeiras perigosas com valores de AGW $\geq 0,1 \text{ mg/m}^3$.

Os aspiradores da classe de poeira H são apropriados para aspirar/exaurir poeiras não inflamáveis secas, partículas carcinogêneas e patogênicas, bem como líquidos não inflamáveis, poeiras de madeira e poeiras nocivas à saúde com valores de AGW $< 0,1 \text{ mg/m}^3$.

5. Colocação em funcionamento.

Ligar/desligar com o interruptor ②a na parte superior ① do aparelho (respect. comutar para a operação automática – ver o ponto 5.1.).

5.1. Campo de comando.

Conforme a equipagem, são seleccionáveis as seguintes funções e ajustes.

O = Aspirador >desligado<

I = Aspirador >ligado<

A = Operação de prontidão para ligar/desligar automático. (O aspirador será ligado e desligado a partir da ferramenta eléctrica).

R = Função de limpeza do filtro; nesta posição de comutação, o vibrador será colocado em funcionamento por aprox. 10 s e desligará, a seguir, automaticamente.

RA = Accionamento de prontidão para o funcionamento como „A” com limpeza automática de filtro.

A tomada ②b é prevista para a conexão de uma ferramenta eléctrica.

Atenção! A ferramenta eléctrica deve estar desligada quando da conexão. A tomada sempre está sob tensão, quando a ficha de rede estiver inserida, independentemente da posição

do interruptor. A posição do interruptor „O”, poderá, assim, utilizar a tomada como condutor de extensão (para p.ex. luminoso).

Carga conectada: Aspirador no aparelho conectado, máx. 16 A. A potência de aspiração poderá ser adaptada continuamente com o fixador de velocidade de rotação ②d.

Selector ②d para sinal de volume mínimo (buzina e luminoso) no caso de aspiradores das classes „M” e „H”.

Nos modos „A” ou „RA”, será assumido o seguinte ajuste, dependendo do diâmetro da mangueira:

Não ocorre nenhuma regulação de velocidade de rotação.

O aspirador funciona sempre com a velocidade de rotação máxima.

Diâmetro interno da mangueira	Ajuste do interruptor
35 mm \varnothing	70 m ³ /h
27 mm \varnothing	40 m ³ /h
19 mm \varnothing	20 m ³ /h

As aberturas de aspiração das ferramentas eléctricas ainda não estão padronizadas. Para isso, está à disposição o adaptador (bocal de borracha ou manga de borracha), que podese adaptado na ferramenta eléctrica correspondente por redução.

6. Trabalhar [Aspirar a húmido e a seco].

Quando do emprego do tubo de pega, a potência de aspiração poderá ser adaptada com a corrediça de ar secundário.

6.1. Aspiração a seco.

Somente aspirar com filtro, aparelho e acessórios secos para que a poeira não permaneça colada e incruste. Se forem aspirados negro de fumo, cimento, gesso, farinha ou poeiras similares, recomendamos o emprego de um saco de filtro de papel.

Sempre empregar o saco de filtro de papel em conexão com cassetes de filtro.

6.2. Aspirar a húmido.

Aspirar sem saco de filtro de papel. Os cartuchos de filtro são apropriados para a aspiração a húmido.

O sensor montado desliga o motor quando o reservatório estiver cheio. Esvaziar o aparelho como descrito em 6.4. Se o aparelho não for desligado, a protecção contra re-arranque permanece actuando. Somente após a desligação e uma nova ligação, o aparelho está novamente pronto para funcionamento.

● Antes de esvaziar, remover a mangueira de aspiração do líquido.

- Devido à alta potência de aspiração e a forma do reservatório que favorece o fluxo, poderá retornar um pouco de água pela mangueira após a desligação.
- No caso de trocas frequentes entre aspiração a seco e húmida, recomendamos o uso de um segundo elemento filtrante, preferencialmente cassetes filtrantes de poliéster.

6.3. Limpeza do filtro.

Os aspiradores estão equipados com uma limpeza electro-magnética de filtro, com a qual, a poeira aderida poderá ser removida por vibração dos cartuchos de filtro de pregas. Isto assegura um uso óptimo do filtro de pregas e prolonga os ciclos de trabalho.

6.3.1. Limpeza manual.

O mais tardar quando do acendimento do indicador de fluxo volumétrico ②c (lâmpada de alerta) ou ao soar o som de alerta, respect., quando a potência de aspiração arrefecer, deverá ser accionado a vibração (posição do interruptor em R ou RA/interruptor ②a).

6.3.2. Limpeza automática (vibração automática).

Esta limpeza do filtro ocorre automaticamente ao ser atingido o fluxo volumétrico mínimo ajustado na próxima pausa de trabalho (posição do interruptor RA/interruptor ②a).

6.4. Esvaziamento do reservatório.

Somente permitido no caso de poeiras com valores de AGW > 1mg/m³.

Desligar ②a, retirar a ficha ⑥, abrir o fecho de encaixe ⑨. Retirar a parte superior ① e a mangueira de aspiração do reservatório ⑦. Entornar o reservatório.

6.5. Saco de filtro de papel.

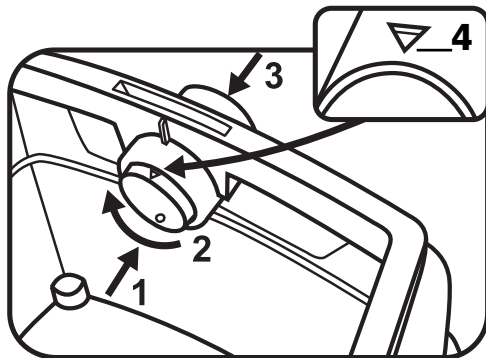
Para colocar, respect., remover o saco de filtro/saco de esvaziamento, remover a parte superior ①.

Para isso, abrir os fechos laterais ⑨.

Somente utilizar o saco de filtro de papel para aspiração a seco.

6.5.1. Emprego do saco de filtro de papel.

- **Recipientes de 25 e 50 litros**
Empurrar o flange sobre a abertura de aspiração.
- **Recipientes especiais de 50 L no ISC-/IS ARM-1250, ISC-/IS ARM-1250 E**
- **Os ISC-/IS ARH-1250/1225** somente devem ser operados com sacos de papel de filtro, quando forem aspiradas poeiras com valores limite de explosão (AGW) > 0,1 mg/m³.
Colocar a válvula rotativa na abertura de aspiração com a marcação ▲ ④ para cima, empurrar o flange sobre a abertura de aspiração.



Operação da válvula rotativa:

Premir a válvula rotativa de dentro para fora ①, girar de 180° ② (ver a marcação ④) e premir novamente de fora, através da tubulatura de aspiração, para dentro ③.

6.5.2. Troca do saco de filtro de papel.

Extrair o flange cuidadosamente da tubulatura de aspiração e fechar o flange.

Ligar o motor antes de depositar, para que possa ser aspirada poeira suspensa eventualmente precipitada (vide o gráfico nas páginas 168).

Descartar o material aspirado conforme as determinações legais.

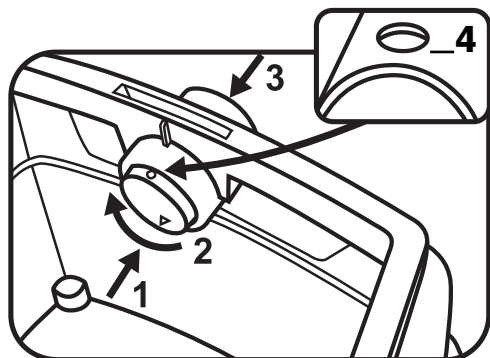
6.5.3. Saco de esvaziamento de material plástico.

Somente os aspiradores M e H com reservatório especial com corrediça de rotação na abertura de aspiração, dos tipos ISC-/IS ARM-1250/1225 E, ISC-/IS ARH-1250/1225 e ISC-/IS ARH-1250/1225 ASBESTO são apropriados para o uso de sacos de esvaziamento de material plástico.

Posicionar a corrediça de rotação na abertura de aspiração com a marcação redonda ● ④ para cima.

Operação da válvula rotativa::

Premir a válvula rotativa de dentro para fora ①, girar de 180° ② (ver a marcação ④) e premir novamente de fora, através da tubulatura de aspiração, para dentro ③.



Empurrar o flange sobre as tubulaturas de aspiração, colocando a abertura superior do saco sobre a borda do reservatório.

6.5.4. Troca do saco de esvaziamento de material plástico.

Remover a mangueira de aspiração, fechar a abertura de aspiração ⑧ com bujão (pos. ⑧a).

Ligar o motor antes de desligar, para que possa ser aspirada a poeira fluante eventualmente depositada (vide o gráfico na página 169).

Fechar o saco de esvaziamento com fita de fecho.

Retirar com cuidado o flange da abertura de aspiração e fechar hermeticamente.

Descartar o material aspirado conforme as determinações legais.

7. Limpeza.

Limpar o reservatório e os acessórios com água. Limpar a parte superior 1 com pano húmido.

Deixar o reservatório e os acessórios secarem.

8. Manutenção.

Se a potência de aspiração ficar reduzida e também não aumentar mais após limpeza do cartucho de filtro ⑫ (presupondo-se que o recipiente ⑦ está vazio e o saco de filtro de papel ⑭ está trocado), é necessária, então, a troca do cartucho de filtro ⑫.

Realizar limpeza por vibração, novamente, do cartucho de filtro ⑫ antes da troca do filtro. Girar com uma moeda ou objecto similar o fecho ⑤ na tranca ④ de 90° no sentido anti-horário e premir a tranca ④ para trás. Dobrar a tampa e retirar o cartucho de filtro ⑫ para cima.

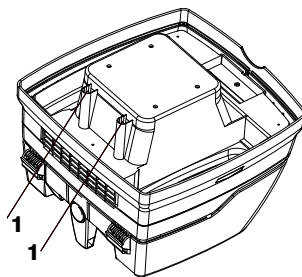
Fechar imediatamente o cartucho de filtro retirado num saco de material plástico impermeável à poeira e descartar conforme o especificado.

Colocar um cartucho de filtro novo. Voltar a tampa para a posição inicial e trancar por leve pressão.



Se o **filtro de protecção do motor** ⑬ estiver sujo, isto indica defeito nos cassetes filtrantes.

Trocar, sff., os cassetes filtrantes. Lavar o filtro de protecção do motor debaixo de água corrente, secar e recolocar.



Nota!

Limpar regularmente os sensores no nível de água (1) e procurar sinais de danos.

9. Auto-assistência no caso de falhas.

As falhas de funcionamento não são sempre causadas por defeitos do aparelho!

Falha:

Diminuição da potência de aspiração

Causas possíveis/ Solução:

Filtro sujo → limpar.
Filtro de papel cheio → trocar.
Reservatório cheio → entleeren.
Bocal, tubos ou mangueira entupidos → limpar.

O aparelho não funciona

Ficha na tomada?
Rede sem tensão?
Condutor de rede sem defeito?
Tampa do aparelho fechad
acorrectamente?
O sensor de água desligou?

Saco de esvaziamento de material plástico é aspirado no filtro

Colocar a corredeira de rotação na pos. ●.
Ver o ponto 6.5.3

Quando do emprego de saco de papel de filtro aspirar no reservatório em aspiradores M ou H.

Colocar a corredeira de rotação na pos. ▲.
Ver o ponto 6.5.1

Não executar nenhuma outra >intervenção<, mas sim dirigir-se à oficina de assistência aos clientes.

10. Acessórios.

Armazenamento

Fixar os tubos de aspiração inserindo-os nas saliências previstas na parede traseira do reservatório.

11. Dados técnicos.

		ISC 1200	ISC 1400	ISC M+H	ISC Asbesto
Tensão	Volt (V) ~	220-240	220-240	220-240	220-240
Potência nominal	Watt	1200	1400	1200	1000
Potência máx.	Watt	1400	1600	1400	1000
Frequência	Hertz (Hz)	50/60	50/60	50/60	50/60
Corrente de ar*	m ³ /h/MG	220	230	--	--
Subpressão*	hPa/MG	248	259	--	--
Corrente de ar**	m ³ /h/SE	--	--	140	140
Subpressão **	hPa/SE	--	--	225	225
Pressão sonora	dB (A)	69,5	70,0	69,5	69,5

		IS 1200	IS 1400	IS M+H	IS Asbesto
Tensão	Volt (V) ~	220-240	220-240	220-240	220-240
Potência nominal	Watt	1200	1400	1200	1000
Potência máx.	Watt	1400	1600	1400	1000
Frequência	Hertz (Hz)	50/60	50/60	50/60	50/60
Corrente de ar*	m ³ /h/MG	220	230	--	--
Subpressão*	hPa/MG	248	259	--	--
Corrente de ar**	m ³ /h/SE	--	--	140	140
Subpressão **	hPa/SE	--	--	225	225
Pressão sonora	dB (A)	69,5	70,0	69,5	69,5

* no ventilador, ** na mangueira

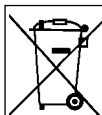
Condutor de alimentação para os equipamentos com tomada: H05VV-F 3 x 1,5/H07RN-F 3G 1,5

Verificações e aprovações

As verificações electrotécnicas devem ser executadas em conformidade com as prescrições do regulamento da prevenção de acidentes (na Alemanha BGV A3) e com a norma DIN VDE 0701 Parte 1 e Parte 3. Estas verificações são necessárias em conformidade com a norma DIN VDE 0702 em intervalos regulares e após a reparação ou alteração.

Uma verificação técnica do pó deve ser realizada, no mínimo, anualmente pelo fabricante ou por uma pessoa formada, por exemplo, em caso de danos no filtro, estanqueidade do aspirador, funcionamento dos dispositivos de controlo.

Os aspiradores foram verificados com sucesso em conformidade com a IEC/EN 60335-2-69.



Aparelhos usados contém materiais valiosos, que são apropriados para reprocessamento.

Não colocar o aparelho no lixo doméstico normal, mas sim descartar correctamente através dos sistemas de colecta adequados.

Prodotto: aspiratore per polvere e liquidi

Modello: ISC/IS-A, ISC/IS-AR,
ISC/IS-ARD 1225 & 50

Il sistema costruttivo degli apparecchi corrisponde alle disposizioni in materia di seguito indicate

Direttiva macchine CE 2006/42/CE
Direttiva CE CEM 2004/108/CE

Norme armonizzate applicate EN 12100-1, EN-12100-2,
EN 60335-1, EN 60335-2-69,
EN 55014-1, EN 55014-2,
EN 61000-3-2

norme nazionali applicate e specifiche tecniche DIN EN 60335-1,
DIN EN 60335-2-69

Gli aspiratori di classe M e H sono collaudati in conformità al certificato di collaudo IFA a norma DIN EN 60335-2-69 (incl.) allegato AA



IP24

Prima della messa in funzione dell'aspiratore leggere attentamente queste istruzioni d'uso. Esse forniscono importanti indicazioni sull'utilizzo e la sicurezza nonché sulla manutenzione e la cura dell'apparecchio. Custodire con cura le istruzioni d'uso e consegnarle all'eventuale proprietario successivo.

Il produttore si riserva il diritto di apportare eventuali modifiche di progettazione e dotazione.

Come descritto in queste istruzioni d'uso, non è consentito eseguire altri interventi.

1. Indicazioni di sicurezza.

- L'aspiratore è destinato a uso industriale. Ideale in combinazione con un elettro utensile in cantieri, officine, ecc.
- **Avvertenza!**
 - Gli aspiratori ISC-ARM/ISC-ARH/IS-ARM/IS-ARH **non** sono adatti all'aspirazione/assorbimento di polveri nocive alla salute.
 - Gli aspiratori di classe **M** sono adatti all'aspirazione/assorbimento di polveri asciutte non infiammabili, liquidi non infiammabili, polvere di legno e polveri nocive con AGW pari a $\geq 0,1 \text{ mg/m}^3$.
 - Gli aspiratori di classe **H** sono adatti all'aspirazione/assorbimento di polveri asciutte non infiammabili, particelle patogene e cancerogene, nonché liquidi non infiammabili, polvere di legno e polveri nocive con AGW pari a $\geq 0,1 \text{ mg/m}^3$.
- **Avvertenza!**
 - Coloro (inclusi i bambini) che, come conseguenza delle proprie facoltà fisiche, sensoriali o intellettuali o a causa della propria inesperienza o non conoscenza, non sono in grado di utilizzare in sicurezza l'apparecchio, non devono farne uso senza la sorveglianza o la guida di una persona responsabile.
 - Nel caso di bambini, anziani o invalidi è necessario prestare particolare attenzione.
 - Non puntare la bocchetta di aspirazione, il flessibile o il tubo su persone o animali.
- **Pericolo!**
 - Non mettere in funzione l'aspiratore in ambienti potenzialmente esplosivi.
 - L'aspiratore non può essere usato in presenza di gas e sostanze infiammabili.
- **Pericolo!**
 - Non è ammesso aspirare solventi infiammabili o esplosivi, materiale imbevuto di solvente, polveri esplosive, liquidi come benzina, olio, alcol, diluenti o materiali con temperature superiori a $60 \text{ }^\circ\text{C}$.
 - In caso contrario esiste il pericolo d'incendio e di esplosione!

Il produttore dichiara, assumendosi la piena responsabilità, che il prodotto è conforme alle direttive CE e alle norme pertinenti: Direttiva macchine 2006/42/CE e relative modifiche, Direttiva CEM 2004/108/CE e relative modifiche.



● Pericolo!

- Utilizzare la presa sull'aspiratore solo per gli impieghi previsti nelle istruzioni d'uso.
- In caso di uso non conforme alla destinazione di utilizzo, di utilizzo non appropriato oppure di riparazione non a regola d'arte, non viene assunta alcuna responsabilità per eventuali danni conseguenti.
- Non utilizzare prolunghe danneggiate.
- Se il cavo di alimentazione dell'aspiratore viene danneggiato, occorre sostituirlo con un'altro, disponibile presso il produttore o il servizio di assistenza.
- Per le spazzole elettriche, evitare il contatto tra le spazzole rotanti e il cavo di rete.
- La tensione indicata sulla targhetta deve corrispondere alla tensione di rete.
- Dopo l'uso e prima di procedere a qualsiasi intervento spegnere l'aspiratore e staccare la spina.
- Non staccare la spina tirando direttamente il cavo di alimentazione.
- Non inserire mai o togliere la spina con le mani bagnate.
- L'erogazione di energia deve essere garantita tramite un dispositivo di sicurezza con intensità di corrente adeguata.
- In caso di pioggia o temporale non aprire mai l'aspiratore se all'aperto.

● Pericolo!

- Pericolo di soffocamento
 - Il materiale di imballaggio, come sacchetti di plastica, deve essere tenuto fuori dalla portata dei bambini.
- Non salire mai o sedersi sull'aspiratore.
- Si richiede una particolare attenzione durante la pulizia di scale. Garantire condizioni di stabilità.
- Non fare passare, piegare o incastrare il cavo di alimentazione e il tubo flessibile di aspirazione su spigoli taglienti.
- Posizionare sempre il cavo di alimentazione e il tubo flessibile di aspirazione in modo che nessuno possa inciampare.
- In caso di fuoriuscita di schiuma o di liquidi spegnere immediatamente l'aspiratore.
- Mantenere sempre asciutto l'interno del coperchio.
- **Non** mettere in funzione l'aspiratore e gli accessori se:
 - l'aspiratore presenta danni visibili (crepe/incrinature),
 - il cavo di rete è difettoso oppure mostra screpolature o usura,
 - esiste il sospetto di difetto non visibile (dopo un urto).
- Evitare il contatto tra le spazzole elettriche rotanti e il cavo di rete.

● Avvertenza!

- Utilizzare solo le spazzole in dotazione con l'aspiratore o quelle indicate nelle istruzioni d'uso. L'impiego di un altro tipo di spazzole può pregiudicare la sicurezza.
- Pulire e disinfettare l'aspiratore subito dopo l'utilizzo per prevenire eventuali contaminazioni dovute a una mancata pulizia, in particolare se si utilizza l'apparecchio nel settore alimentare.

- Per la pulizia non usare idropulitrici a vapore o ad alta pressione.
- Acidi, acetone e solventi possono corrodere i componenti dell'aspiratore.
- Non lasciare l'apparecchio incustodito. In caso di interruzione prolungata, staccare la spina.
- Non pulire le cartucce filtro con aria compressa.

● Pericolo!

- Per riparazioni rivolgersi esclusivamente a personale specializzato, come ad es. al servizio di assistenza. Utilizzare solo pezzi di ricambio originali.
- Un apparecchio non riparato a regola d'arte rappresenta un pericolo per l'utilizzatore.

2. Prima dell'utilizzo.

Durante il disimballaggio, controllare che tutti i componenti siano presenti e non mostrino danni dovuti al trasporto. Leggere con attenzione tutte le informazioni allegate. Infatti contengono importanti indicazioni per l'utilizzo, la sicurezza operativa, la manutenzione e la cura dell'apparecchio. Conservare accuratamente le istruzioni d'uso e, se si rivende l'apparecchio, consegnarle al futuro proprietario. Con riserva di modifiche su componenti ed equipaggiamento.

3. Utilizzare pezzi di ricambio originali.

Sacchetti filtro di carta **FB 25**
omologati per contenitori da 25 l BGIA classe M
5 unità = 1 set

Sacchetti filtro di carta **FB 50**
omologati per contenitori da 50 l BGIA classe M
5 unità = 1 set

Cartucce filtro **FK 4300**
cellulosa, omologate BGIA classe M
2 unità=1 set

Cartucce filtro **FKP 4300**
poliesteri, omologate BGIA classe M
2 unità=1 set

Cartucce filtro **FKP 4300 HEPA (H14)**
Cartucce filtro a tre strati, omologate BGIA classe H
2 unità = 1 set

Sacchetti di scarico in plastica
per ISC-/IS-ARM-1250/1225,
ISC-/IS-ARM-1250 E/1225 E, ISC-/IS-ARH-1250/1225
omologati BGIA classe M e E
5 unità = 1 set

Sacchetti di scarico in plastica AMIANTO
Per ISC-/IS-ARH-1250/1225 AMIANTO
omologato BGIA classe H + amianto
5 unità = 1 set

Ulteriori accessori sono reperibili tramite l'elenco degli accessori speciali o su richiesta.

4. Settori applicativi.

Per l'aspirazione di polvere e liquidi.

Gli aspiratori della classe M sono adatti per assorbire/aspirare polveri asciutte non infiammabili, liquidi non infiammabili, polveri di legno e polveri pericolose con valori AGW $\geq 0,1 \text{ mg/m}^3$.

Gli aspiratori della classe H sono adatti per assorbire/aspirare polveri asciutte non infiammabili, particelle cancerogene e patogeni nonché liquidi non infiammabili, polveri di legno e polveri nocive alla salute con valori AGW $< 0,1 \text{ mg/m}^3$.

5. Messa in esercizio.

Non consentito in caso di polveri con valori MAK $> 1 \text{ mg/m}^3$.
Accendere/spengere l'apparecchio con l'interruttore ②a sulla parte superiore ① (o inserire la modalità automatica – v. punto 5.1.).

5.1. Pannello di funzionamento.

In base al modello, si possono selezionare le funzioni e le impostazioni di seguito indicate.

0 = Aspiratore >spento<

I = Aspiratore >accesso<

A = Stand-by per la modalità automatica di acceso/spento. (Si accende e si spegne l'aspiratore dell'utensile elettrico in uso)

R = Funzione di pulizia filtro; con l'interruttore in questa posizione si mette in esercizio per ca. 10 sec. Il vibratore, che poi si spegne automaticamente.

RA = Stand-by come "A" plus Pulizia filtro automatica.

La presa ②b è prevista per il collegamento di un utensile elettrico.

Attenzione! Gli utensili elettrici devono essere spenti al momento del collegamento. Con spina di rete inserita, la presa è sempre sotto tensione, indipendentemente dalla posizione dell'interruttore. Con interruttore in posizione "0" si può quindi utilizzare la presa come prolunga (ad es. per l'illuminazione).

Potenza allacciata: aspiratore e apparecchio collegato max. 16 A.

Selettore ②d per segnale di volume minimo (clacson e luce) aspiratori di classe „M” ed „H”.

In modalità "A" o "RA" si esegue la seguente impostazione, in base al diametro del tubo flessibile:

Non si regola il numero di giri.

L'aspiratore opera sempre con il numero massimo di giri.

Diametro interno del tubo flessibile	Posizione interruttore
35 mm \varnothing	70 m^3/h
27 mm \varnothing	40 m^3/h
19 mm \varnothing	20 m^3/h

Le bocche di aspirazione degli utensili elettrici non sono ancora standardizzate. Pertanto si dispone di un adattatore (ugello in gomma o muffola in gomma), da adattare, accorciandolo, al relativo utensile elettrico.

6. Operazione [aspirazione di polvere e liquidi].

Se si utilizza il tubo con impugnatura, si può regolare la potenza di aspirazione con il cursore dell'aria.

6.1. Aspirazione di polvere.

Aspirare sempre e solo con filtro, apparecchio e accessori asciutti, per evitare possibili incrostazioni di polvere. Se si aspirano fuliggine, cemento, gesso, farina o polveri analoghe, si consiglia di utilizzare il sacchetto filtro di carta.

Utilizzare il sacchetto filtro di carta sempre con cartucce filtro.

6.2. Aspirazione di liquidi.

Aspirare senza sacchetto filtro di carta. Per l'aspirazione di liquidi vanno utilizzate le cartucce filtro.

In sensore integrato spegne automaticamente il motore quando il contenitore è pieno. Svuotare l'apparecchio come descritto al punto 6.4. Se non si spegne l'apparecchio, rimane comunque in funzione la protezione antirivolo. L'apparecchio risulta nuovamente pronto per l'esercizio solo dopo averlo spento e nuovamente acceso.

- Prima di procedere alla svuotamento, estrarre il tubo flessibile di aspirazione dal liquido.

- Dopo lo spegnimento potrebbe rifluire un po' d'acqua dal tubo flessibile, data la notevole potenza di aspirazione o la forma del contenitore non particolarmente adatta alla dinamica dei fluidi.

- Se si procede in seguito all'aspirazione di polvere, inserire un filtro asciutto.

Se si passa spesso dall'aspirazione di polvere all'aspirazione di liquidi o viceversa, si consiglia l'utilizzo di un secondo set di filtri, preferibilmente cartucce a filtro in poliestere.

6.3. Pulizia filtro.

Gli aspiratori sono dotati di un dispositivo elettromagnetico di pulizia filtro, che stacca dalla cartuccia del filtro pieghettato i residui di polvere aderitevi. Ciò garantisce un utilizzo ottimale del filtro pieghettato e prolunga i cicli operativi.

6.3.1. Pulizia manuale.

Al più tardi all'accensione della spia di indicazione del flusso del volume ②c (segnalatore luminoso), all'emissione del segnale di allarme o se si nota una riduzione della potenza di aspirazione, va azionato il dispositivo vibratore (posizione dell'interruttore R o RA/ interruttore ②a).

6.3.2. Pulizia automatica (vibrazione automatica).

Tale pulizia filtro avviene automaticamente alla prossima interruzione, al raggiungimento del flusso di volume minimo impostato (posizione dell'interruttore RA/interruttore ②a).

6.4. Svuotamento del contenitore

Non consentito in caso di polveri con valori AGW > 1mg/m³.

Spegnerlo ②a, scollegare la spina ⑥, aprire le chiusure ad incastro ⑨. Estrarre la parte superiore ① e il tubo di aspirazione flessibile dal contenitore ⑦. Svuotare il contenitore.

6.5. Sacchetto filtro di carta.

Per inserire o estrarre il sacchetto filtro/sacchetto di scarico, togliere la parte superiore ①.

A tal fine, aprire le chiusure laterali ⑨.

Utilizzare i sacchetti filtro di carta solo per l'aspirazione di polveri.

6.5.1. Inserimento del sacchetto filtro di carta.

● Contenitori da 25 e 50 litri

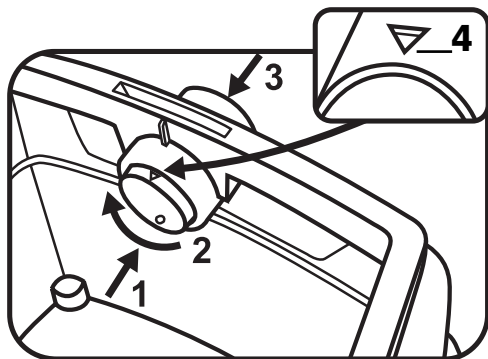
Spingere la flangia sulla bocca di aspirazione.

● Contenitori speciali da 50 l

ISC-/IS ARM-1250, ISC-/IS ARM-1250 E

● **ISC-/IS ARH-1250/1225** possono essere fatti funzionare solo con sacchetti filtro di carta, se vengono aspirate polveri con valori limite di esposizione (valori AGW) > 0,1 mg/m³.

Posizionare verso l'alto la manopola nella bocca di aspirazione contraddistinta dal simbolo ▲ ④ e spingere la flangia sulla bocca di aspirazione.



Utilizzo della manopola:

premere la manopola dall'interno all'esterno ①, ruotarla di 180° ② (v. contrassegno ④) e premerla di nuovo dall'esterno nel supporto di aspirazione ③, verso l'interno.

6.5.2. Sostituzione del sacchetto filtro di carta.

Estrarre con precauzione la flangia dal bocchettone di aspirazione e chiuderla.

Prima di riporre l'aspiratore accendere il motore per consentire l'aspirazione di eventuali polveri in sospensione (vedi grafica pagina 168).

Smaltire i materiali aspirati nel rispetto delle leggi vigenti.

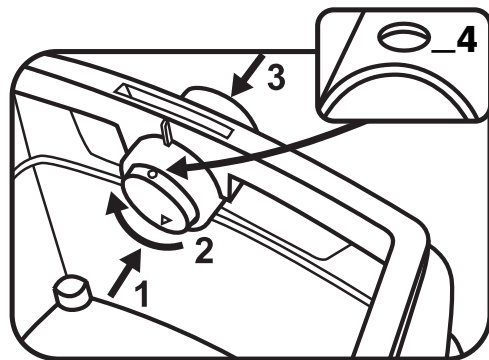
6.5.3. Sacchetti di scarico in plastica.

Solo gli aspiratori M e H con contenitori speciali dotati di manopola nella bocca di aspirazione tipo ISC-/IS ARM-1250/1225 E, ISC-/IS ARH-1250/1225 e ISC-/IS ARH-1250/1225 AMIANTO sono progettati per l'utilizzo di sacchetti di scarico in plastica.

Posizionare verso l'alto la manopola nella bocca di aspirazione, contraddistinta dal simbolo tondo ● ④.

Utilizzo della manopola:

premere la manopola dall'interno all'esterno ①, ruotarla di 180° ② (v. contrassegno ④) e premerla di nuovo dall'esterno nel supporto di aspirazione ③, verso l'interno.



Spingere la flangia sul supporto di aspirazione, poggiare l'apertura del sacchetto sul bordo del contenitore.

6.5.4. Sostituzione del sacchetto di scarico in plastico.

Togliere il tubo di aspirazione, chiudere l'apertura di aspirazione ⑧ con i tappi (posiz. ⑧a).

Inserire il motore prima di toglierla, per poter aspirare eventuali polveri libere che si presentano (vedi grafica pagina 169).

Chiudere il sacchetto di scarico con l'apposita chiusura.

Estrarre con precauzione la flangia dall'apertura di aspirazione e chiuderla ermeticamente.

Smaltire i materiali aspirati nel rispetto delle leggi vigenti.

7. Pulizia.

Pulire contenitore ed accessori con acqua. Per la parte superiore ①, utilizzare un panno inumidito.

Lasciar asciugare contenitore ed accessori con acqua.

8. Manutenzione.

Se la potenza di aspirazione dell'aspiratore si riduce, e anche la pulizia della cartuccia filtro ⑫ non migliora la potenza di aspirazione (con contenitore ⑦ svuotato e nuovo sacchetto filtro di carta ⑭) si dovrà sostituire la cartuccia filtro ⑫.

Prima della sostituzione sottoporre la cartuccia filtro ⑫ a vibrazione. Utilizzando una moneta o un oggetto analogo, ruotare in senso antiorario e di 90° la chiusura ⑤ sul dispositivo di bloccaggio ④, quindi premere il dispositivo di bloccaggio ④ verso il retro. Aprire la calotta ed estrarre verso l'alto la cartuccia filtro ⑫.

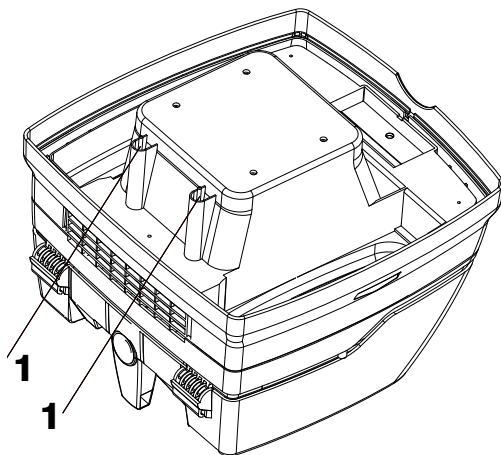
Chiudere immediatamente la cartuccia filtro tolta in un sacchetto di plastica a tenuta di polvere e smaltire conformemente alle disposizioni.

Inserire la nuova cartuccia filtro. Abbassare la calotta e farla scattare in posizione premendola leggermente.



Se il **filtro di protezione motore** ⑬ è sporco, significa che le cartucce filtro sono difettose.

Cambiare la cartuccia filtro. Lavare il filtro di protezione motore con acqua corrente, asciugarlo e reinserirlo.



Nota! Pulire regolarmente i sensori del livello dell'acqua (1) e controllare eventuali segni di danneggiamento.

9. Interventi in caso di guasto.

Eventuali problemi di funzionamento non sono sempre causati da difetti dell'apparecchio!

Guasto:

Riduzione della potenza di aspirazione.

Possibile causa/ rimedio:

Filtro sporco → Pulizia.
Filtro in carta pieno → Sostituzione.
Contenitore pieno → Svuotamento.
Bocchettone, tubi rigidi o tubo flessibile intasati → Pulizia.

L'apparecchio non si accende.

La spina è inserita nella presa?
La rete è sotto tensione?
La linea di rete funziona correttamente?
La calotta è chiusa correttamente?
Il sensore per l'acqua è scattato?

Il sacchetto di scarico in plastica viene aspirato sui filtri

Impostare la manopola in posizione ●. punto 6.5.3

A sacchetto filtro in carta inserito polvere nel contenitore negli aspiratori M o H

Impostare la manopola in posizione ▲. punto 6.5.1

Non eseguire alcun >intervento<, ma rivolgersi ad un'officina autorizzata del servizio di assistenza clienti.

10. Accessori.

Custodia

Fissare i tubi di aspirazione inserendoli nelle apposite cavità sul lato posteriore del contenitore.

11. Dati tecnici.

		ISC 1200	ISC 1400	ISC M+H	ISC Amianto
Tensione	Volt (V) ~	220-240	220-240	220-240	220-240
Potenza nominale	Watt	1200	1400	1200	1000
Potenza massima	Watt	1400	1600	1400	1000
Frequenza	Hertz (Hz)	50/60	50/60	50/60	50/60
Flusso d'aria*	m ³ /h/MG	220	230	--	--
Depressione *	hPa/MG	248	259	--	--
Flusso d'aria**	m ³ /h/SE	--	--	140	140
Depressione **	hPa/SE	--	--	225	225
Pressione acústica	dB (A)	69,5	70,0	69,5	69,5

		IS 1200	IS 1400	IS M+H	IS Amianto
Tensione	Volt (V) ~	220-240	220-240	220-240	220-240
Potenza nominale	Watt	1200	1400	1200	1000
Potenza massima	Watt	1400	1600	1400	1000
Frequenza	Hertz (Hz)	50/60	50/60	50/60	50/60
Flusso d'aria*	m ³ /h/MG	220	230	--	--
Depressione *	hPa/MG	248	259	--	--
Flusso d'aria**	m ³ /h/SE	--	--	140	140
Depressione **	hPa/SE	--	--	225	225
Pressione acústica	dB (A)	69,5	70,0	69,5	69,5

*sul soffiante **sul tubo flessibile

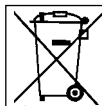
Cavo di collegamento negli apparecchi con spina:
H05VV-F 3 x 1,5/H07RN-F 3G 1,5

Controlli e omologazioni

Eeguire verifiche elettroniche secondo le disposizioni in materia di tutela dell'ambiente (BGV A3) e secondo la norma DIN VDE 0701 parte 1 e parte 3. In conformità alla norma DIN VDE 0702 queste verifiche sono necessarie a intervalli regolari dopo un'eventuale modifica o riparazione.

Almeno una volta l'anno il produttore o una persona specializzata devono eseguire un controllo tecnico delle polveri, ad e s. danneggiamento del filtro, tenuta dell'aspiratore, funzione degli impianti di controllo.

Gli aspiratori sono controllati correttamente secondo la direttiva IEC/EN 60335-2-69.



Le apparecchiature vecchie contengono materiali preziosi adatti al riciclaggio.

Non smaltire l'apparecchio con i rifiuti domestici normali ma in modo appropriato attraverso sistemi di raccolta idonei.

Product: Zuiger voor nat en drooginzet

Type: ISC/IS-A, ISC/IS-AR,
ISC/IS-ARD 1225 & 50

Bouwwijze van de machine EC-machinesrichtlijn 2006/42/EG

Voldoet aan erkende regels EC-richtlijn EMV 2004/108/EG

Toegepaste overeenkomstige normen EN 12100-1, EN-12100-2,
EN 60335-1, EN 60335-2-69,
EN 55014-1, EN 55014-2,
EN 61000-3-2

Toegepaste nationale normen en technische specificaties DIN EN 60335-1,
DIN EN 60335-2-69

Zuigers van de klassen M en H zijn volgens IFA-testcertificaat volgens DIN EN 60335-2-69 (incl.) appendix AA, succesvol getest.



IP24

Lees voor de ingebruikname van de zuiger de gebruiksaanwijzing zorgvuldig door. De gebruiksaanwijzing geeft belangrijke aanwijzingen voor bediening, veiligheid, onderhoud en verzorging. Bewaar de gebruiksaanwijzing zorgvuldig en geef deze bij verkoop aan de volgende eigenaar door.

De fabrikant behoudt het recht voor de constructie en uitrusting van het apparaat te wijzigen.

U mag geen andere werkzaamheden uitvoeren dan de in de gebruiksaanwijzing beschreven werkzaamheden.

1. Veiligheidsaanwijzingen.

- De zuiger is voor het commerciële gebruik bestemd. Ideaal in combinatie met elektrisch gereedschap, op bouwplaatsen, in werkplaatsen, etc.

● Waarschuwing!

- De zuigers ISC-ARM/ISC-ARH/IS-ARM/IS-ARH zijn niet geschikt voor het op-/afzuigen van gezondheidsbedreigende stoffen.

- Zuigers van de klasse **M** zijn geschikt voor het op-/afzuigen van droge, onbrandbare stoffen, onbrandbare vloeistoffen, houtstof en gevaarlijke stoffen met kritische waarden op de werkplaats $\geq 0,1 \text{ mg/m}^3$.

- Zuigers van de klasse **H** zijn geschikt voor het op-/afzuigen van droge, onbrandbare stoffen, kankerverwekkende en ziekteverwekkende deeltjes evenals onbrandbare vloeistoffen, houtstof en gevaarlijke stoffen met kritische waarden op de werkplaats $\geq 0,1 \text{ mg/m}^3$.

● Waarschuwing!

- Personen (met inbegrip van kinderen), die vanwege hun fysieke, sensorische of geestelijken vaardigheden of hun onervarenheid of onwetendheid niet in staat zijn om de zuiger veilig te benutten, mogen deze zuiger niet zonder toezicht of op aanwijzing van een verantwoordelijke persoon gebruiken.

- Bij kinderen, oude of gebrekkige personen is met name voorzichtigheid geboden.

- Mondstuk, slang of buis niet op mensen of dieren richten.

● Gevaar!

- De zuiger mag niet in explosieve ruimten gebruikt worden.

- De zuiger uit de buurt houden van ontvlambare gassen en substanties.

● Gevaar!

- Er mogen geen brandbare of explosieve oplosmiddelen, in oplosmiddelen gedrenkte lappen, explosiegevaarlijke stoffen, vloeistoffen zoals benzine, olie, alcohol, verdunning of stoffen, die heter dan $60 \text{ }^\circ\text{C}$ zijn worden opgezogen.

- Anders bestaat er explosie- en brandgevaar!

Wij verklaren onder volledige eigen verantwoordelijkheid, dat dit product overeenstemt met de EG-richtlijnen en de standaardnormen: machinesrichtlijn 2006/42/EG met wijzigingen, EMV-richtlijn 2004/108/EG met wijzigingen.



● Gevaar!

- Gebruik het stopcontact aan de zuiger alleen maar voor de doeleinden die in de gebruiksaanwijzing beschreven staan.
- Bij gebruik voor een ander doel, onreglementaire bediening of onvakkundige reparatie is de fabrikant niet voor schade aansprakelijk.
- Geen beschadigde verlengsnoeren gebruiken.
- Als het netsnoer van de zuiger beschadigd wordt, moet dit door een bijzonder netsnoer vervangen worden, dat bij de fabrikant of zijn klantendienst verkrijgbaar is.
- Bij elektrische borstels mag u de roterende borstels niet met het netsnoer in aanraking laten komen.
- De spanning op het typeplaatje moet met de netspanning overeenkomen.
- Na ieder gebruik en voor elk onderhoud de zuiger uitschakelen en de netstekker uit het stopcontact nemen.
- Slechts aan de stekker, nooit aan het netsnoer trekken.
- Netstekker nooit met natte handen insteken of uitnemen.
- De stroomvoorziening moet via een zekering voor de juiste stroomsterkte geschikt zijn.
- Open de zuiger nooit bij regen of onweer in de buitenlucht.

● Gevaar!

- Verstikkingsgevaar
 - Kinderen mogen niet aan het verpakkingsmateriaal komen zoals plastic zakken.
- Niet op de zuiger staan of erop zitten.
- Bijzondere zorgvuldigheid is geboden bij het zuigen van trappen. Let op een veilige houding.
- Aansluitleiding en zuigslang niet over scherpe randen trekken, knikken of afklemmen.
- Aansluitleiding en zuigslang steeds zo leggen dat niemand erover kan struikelen.
- Als schuim of vloeistof uit de zuiger komt, moet u deze direct uitzetten.
- Het dekselinterieur altijd droog houden.
- Zuiger inclusief toebehoren **niet** in gebruik nemen als:
 - Zuiger herkenbare beschadigingen (scheuren/breuk) heeft,
 - Het netsnoer defect is of scheurvorming resp. veroudering vertoont,
 - U het bestaan van onzichtbare gebreken vermoedt (na een val).
- Roterende elektrische borstels niet met het netsnoer in aanraking laten komen.

● Waarschuwing!

- Slecht bij de zuiger geleverde of de in de gebruiksaanwijzing omschreven borstels toepassen. De toepassing van andere borstels kan de veiligheid in gevaar brengen.
- Reinig en desinfecteer de zuiger onmiddellijk na gebruik om kiemvorming door langdurig niet plaatsvindende reiniging te voorkomen, speciaal bij toepassing in bedrijven die levensmiddelen verwerken.

- Voor het reinigen geen dampstraalapparaten of hogedrukreiniger.
- Zuren, aceton en oplosmiddelen kunnen onderdelen etsen.
- Apparaat niet zonder toezicht laten. Netstekker uit stopcontact nemen als de zuiger een langere periode buiten bedrijf blijft.
- Filtercassette niet met perslucht reinigen.

● Gevaar!

- Reparaties slechts door vakmensen, bijv. klantenservice laten uitvoeren. Alleen originele onderdelen gebruiken.
- Onvakkundig gerepareerde apparaten vormen een risico voor de gebruiker.

2. Voor het gebruik.

Let bij het uitpakken op volledigheid en transportschade. Lees alle informatie aandachtig door. Deze geven belangrijke instructies over het gebruik, veiligheid alsook onderhoud en verzorging. Bewaar deze gebruiksaanwijzing zorgvuldig en geef deze evt. aan een volgende eigenaar door. Constructie en uitrustingsveranderingen voorbehouden.

3. Gebruik originele toebehoren.

Papier filterzak **FB 25**

Voor 25 l. ketels BGIA klasse M toegelaten
5 stuks = 1 set

Papier filterzak **FB 50**

Voor 50 l. ketels BGIA klasse M toegelaten
5 stuks = 1 set

Filtercassette **FK 4300**

Cellulosemateriaal, BGIA klasse M toegelaten
2 stuks = 1 set

Filtercassette **FKP 4300**

Polyestermateriaal, BGIA klasse M toegelaten
2 stuks = 1 set

Filtercassette **FKP 4300 HEPA**

Drielaags filtercassette, BGIA klasse H toegelaten
2 stuks = 1 set

Plastic opvangzak

voor ISC-/IS-ARM-1250/1225,
ISC-/IS-ARM-1250 E/1225 E, ISC-/IS-ARH-1250/1225
BGIA Klasse M en H geschikt,
5 stuks = 1 set

Plastic opvangzak **ASBEST**

voor ISC-/IS-ARH-1250/1225 ASBEST
BGIA Klasse H + Asbest geschikt
5 stuks = 1 set

Verdere toebehoren vind u in de toebehoren lijst resp. op aanvraag.

4. Toepassingsgebieden.

Voor nat en droog zuigen.

Zuiger uit M klasse zijn geschikt voor het op-/afzuigen van droge niet brandbare stoffen, niet brandbare vloeistoffen, houtstoffen en gevaarlijke stoffen met $AGW's \geq 0,1 \text{ mg/m}^3$.

Zuiger uit H klasse zijn geschikt voor het op-/afzuigen van droge niet brandbare stoffen, kankeerverwekkende en ziekteopwekkende deeltjes alsook niet brandbare vloeistoffen, houtstoffen en gezondheidsgevaarlijke stoffen met $AGW's < 0,1 \text{ mg/m}^3$.

5. Inbedrijfstelling.

Met schakelaar ②a in bovendeel ① de machine aan-/uitschakelen (resp. in automaatstand schakelen, zie punt 5.1)

5.1 Bedieningsveld.

Al naar uitvoering zijn volgende functies en instellingen kiesbaar.

0 = zuiger >uit<

1 = zuiger >aan<

A = bedrijfsklare toestand voor aan-/uitschakelautomaat (zuiger wordt door elektrisch gereedschap aan- en uitgeschakeld)

R = Filter reinigingsfunctie; in deze schakelstand wordt voor ca. 10 seconden de trilmechanisme in werking gezet en schakelt daarna automatisch uit.

RA = Zoals bij schakelstand „A” plus automatische filterreiniging.

Het stopcontact ②b is voorzien voor de aansluiting van elektrisch gereedschap

LET OP! Elektrisch gereedschap moet bij het aansluiten uitgeschakeld zijn. Het stopcontact staat bij aangesloten netsnoer onafhankelijk van de schakelstand altijd onder spanning. In schakelstand "0" kan zo het stopcontact als verlengkabel (bijv. voor een lamp) gebruikt worden.

Aansluitwaarde: zuiger en aangesloten machine max. 16 A.

Met de draaiknop ②d kan de zuigkracht traploos aangepast worden.

Volumestroom instelling bij zuigers uit de M en H klasse

Keuzeschakelaar ②d voor volumestroom instelling (akoestisch en optisch) bij afzuigen van de Klasse M en H

In de modus "A" of "RA" wordt afhankelijk van slangdoorsnede volgende instelling voorgenomen:

Het vereist geen toerentalregelaar.

De stofzuiger zuigt altijd met maximale zuigkracht.

Binnendiameter van de slang	Schakelstand
35 mm Ø	70 m ³ /h
27 mm Ø	40 m ³ /h
19 mm Ø	20 m ³ /h

De afzuigopeningen van het elektrisch gereedschap zijn nog niet genormeerd. Daarom staat de adapter (gummi verloop) ter beschikking, die door inkorting aan het desbetreffende gereedschap aangepast kan worden.

6. Werken (nat en droog zuigen).

Bij het gebruik van de handgreep kan met de luchtregelaar de zuigkracht aangepast worden.

6.1 Droog zuigen.

Alleen met droge filters, machine en toebehoor zuigen, zodat stof niet blijft plakken en er geen korst kan vormen. Wanneer roet, cement, gips, meel of dergelijke stoffen wordt opgezogen, adviseren wij papier filterzakken te gebruiken.

Papier filterzakken altijd in combinatie met cassettes inzetten.

6.2 Nat zuigen.

Zonder papier filterzak zuigen. De (polyester) filtercassettes zijn geschikt voor nat zuigen.

De ingebouwde sensor schakelt de motor uit wanneer de ketel vol is. Machine ledigen zoals beschreven bij 6.4. Wanneer de machine niet wordt uitgeschakeld, blijft de beveiliging tegen herstarten actief. Eerst na het uitschakelen en het herinschakelen is de machine weer bedrijfsklaar.

- Voor het ledigen eerst de slang uit de vloeistof nemen.
- Door hoge zuigkracht en stromingsgunstige ketelvorm, kan na het uitschakelen een beetje water uit de slang teruglopen.
- Bij aaneengesloten (droog)zuigen dient u een droog filter te gebruiken. Bij veelvuldig nat/droog gebruik adviseren wij een ②e set filters. Bij voorkeur Polyesterfiltercassettes

6.3 Filterreiniging.

De zuigers zijn met een elektromagnetische filterreiniging uitgevoerd, waardoor aanhechtende stof van het filtercassette afgeschud kan worden. Dit geeft een optimaal gebruik van de filtercassettes en vergroot de arbeidscyclus.

6.3.1. Manuele reiniging.

Na het oplichten van de volumestroomaanduiding ②c (waarschuwingslampje) of bij horen van een akoestische toon (bijvoorbeeld vermindering van de zuigkracht) zal het trilmechanisme (Draaischakelaar R of RA ②a in werking treden).

6.3.2. Automatisch reiniging (trilautomaat).

Deze filterreiniging gebeurt automatisch bij het bereiken van de ingestelde volumestroom in de eerst volgende arbeidspauze (schakelstand RA/schakelaar ②a).

6.4 Ledigen van de ketel.

Alleen geoorloofd bij stoffen met AGW's >1 mg/m³.

Uitschakelen ②a, stekker ⑥ uittrekken, ketelklemmen ⑨ openen. Bovendeel ① en slang van ketel ⑦ afnemen. Ketel leegmaken.

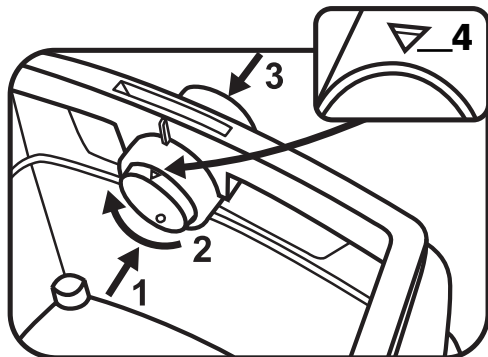
6.5 Papier filterzak.

Voor inzetten resp. uitnemen van de filterzak, bovendeel (Pos. ①) afnemen.

Daarvoor de zijdelingse klemmen (Pos. ⑨) openen. Papier filterzak alleen voor droog zuigen gebruiken.

6.5.1. Inzet van papier filterzak.

- **25 en 50 liter ketel**
Flens over de aanzuigopening schuiven
- **50 l speciaal ketel bij ISC-/IS ARM-1250, ISC-/IS ARM-1250 E**
- **ISC-/IS ARH-1250/1225** mogen alleen met papier filter-zakken ingezet worden, als het stof met grenswaarde (AGW's) >0,1 mg/m³ opgezogen wordt. Is het draaibare gedeelte zo in te stellen dat de markering „boring gesloten” ▲ ④ naar boven wijst. Flens over de zuigingang schuiven.



Bediening van het draaibare deel:

Draaibaar deel van binnen naar buiten drukken ①, 180° draaien ② (zie markering ④) en van buiten via het aanzuigsluitstuk weer naar binnen drukken. ③

6.5.2. Wisselen van papier filterzak.

Flens voorzichtig van de aanzuigstomp trekken en flens sluiten Motor voor het afstellen inschakelen daarmee eventueel afvallende zweefstof aangezogen kan worden (zie grafiek blz. 168).

Opgezogen stof volgens de wettelijke regels afvoeren.

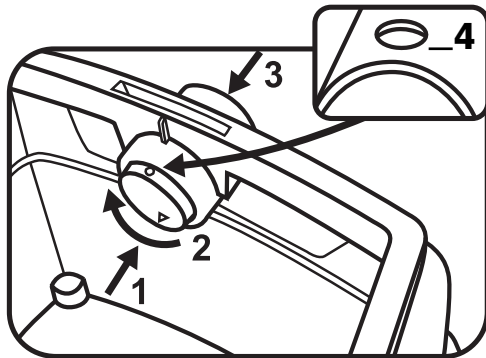
6.5.3. (PE) opvangzak.

Alleen de M- en H-zuiger met speciale ketel en draaibaar deel in de zuigopening, de typen ISC-/IS ARM-1250/1225 E, ISC-/IS ARH-1250/1225 en ISC-/IS ARH-1250/1225 ASBEST, zijn voor het gebruik van plastic opvangzakken geschikt.

Draaibaar deel in de aanzuigopening met de ronde markering ● ④ naar boven stellen.

Bediening van het draaibare deel:

Draaibaar deel van binnen naar buiten drukken ①, 180° draaien ② (zie markering ④) en van buiten via het aanzuigsluitstuk weer naar binnen drukken. ③



Flens over aanzuigstomp schuiven, bovenste opvangzak opening over ketelrand leggen.

6.5.4. Wisselen van de (PE) opvangzak.

Slang ontkoppelen, aanzuigopening ⑧ met stop (Pos. ⑧a) sluiten.

Bovendeel afnemen, Motor voor het neerzetten inschakelen, zodat eventueel afvallend stof opgezogen kan worden zie grafiek blz. 169. Opvangbak dmv sluitband afsluiten.

Houder voorzichtig van opvangbak loshalen en dicht afsluiten. Opvangzak volgens plaatselijke voorschriften afvoeren.

7. Reiniging.

Ketel en toebehoren met water reinigen. Bovendeel met vochtige doek afwassen.

Ketel en toebehoren laten drogen.

8. Onderhoud.

Wanneer het zuigvermogen van de zuiger vermindert en ook het reinigen van de filters ⑫ het zuigvermogen niet verhoogt (als voorwaarde, ketel ⑦ leeg is gemaakt en papier filterzak ⑮ is vervangen), dan is het noodzakelijk, de filtercassettes ⑫ te vernieuwen.

Filtercassettes ⑫ voor de filterwisseling nog een keer afschudden. Met een muntstuk of een dergelijk voorwerp de sluiting ⑤ aan grendel ④ 90° tegen de wijzers van de klok in draaien en grendel ④ naar achter drukken. Kap openklappen en filtercassetten ⑫ naar boven uitnemen.

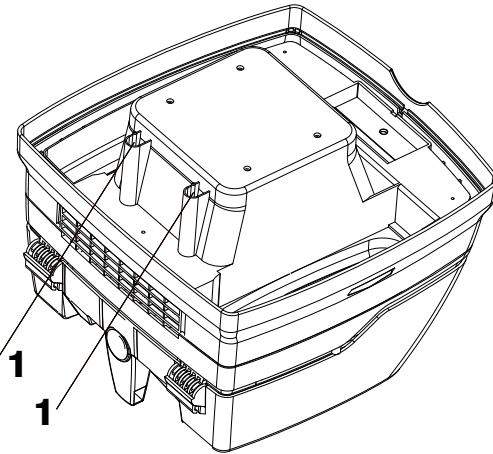
De uitgenomen filtercassette direct in een stofdichte plastic zak afsluiten en volgens de wettelijke regels afvoeren.

Nieuwe filtercassettes plaatsen. Kap naar beneden klappen en door een lichte druk vergrendelen.



Wanneer het **motorbeschermerfilter** ⑬ vervuild is, betekent dat er kapotte filtercassetten gemonteerd zijn.

Het is dan noodzakelijk om de filtercassettes te vervangen. Motorbeschermerfilter met stromend water uitwassen, drogen en opnieuw plaatsen of vervangen.



Aanwijzing: De waterpeilsensoren (1) regelmatig reinigen en onderzoeken op tekenen van beschadiging.

9. Zelf verhelpen van storingen.

Functioneringsstoringen zijn niet altijd te wijten aan storingen van de machine!

Storing:

Vermindering van het zuigvermogen.

Mogelijke oorzaak/ verhelpen:

Filter vervuild → reinigen.
Papier filterzak vol → wisselen.
Ketel vol → ledigen.
Zuigmond, buizen of Slang verstopt → reinigen.

Machine gaat niet aan.

Stekker in stopcontact?
Netspanning in orde?
Netsnoer in orde?
Machinekap goed gesloten?
Watersensor heeft uitgeschakeld?

(PE) opvangzak wordt naar het filter gezogen

Draaibaar deel naar pos. ● zetten, zie punt 6.5.3

Bij ingezette Papier filterzak stof in ketel bij M- of H-zuigers

Draaibaar deel op pos. ▲ zetten, zie punt 6.5.1

Geen verdere >ingrepen< uitvoeren, maar u dealer contacteren.

10. Toebehoor.

Opberging

Fixeren van de zuigbuizen door insteken in de voorziene openingen aan de achterkant van de ketel.

11. Technische gegevens.

		ISC 1200	ISC 1400	ISC M+H	ISC Asbest
Spanning	Volt (V) ~	220-240	220-240	220-240	220-240
Vermogen	Watt	1200	1400	1200	1000
Max. vermogen	Watt	1400	1600	1400	1000
Frequentie	Hertz (Hz)	50/60	50/60	50/60	50/60
Luchtstroom *	m ³ /h/MG	220	230	--	--
Onderdruk *	hPa/MG	248	259	--	--
Luchtstroom **	m ³ /h/SE	--	--	140	140
Onderdruk **	hPa/SE	--	--	225	225
Geluidsniveau	dB (A)	69,5	70,0	69,5	69,5

		IS 1200	IS 1400	IS M+H	IS Asbest
Spanning	Volt (V) ~	220-240	220-240	220-240	220-240
Vermogen	Watt	1200	1400	1200	1000
Max. vermogen	Watt	1400	1600	1400	1000
Frequentie	Hertz (Hz)	50/60	50/60	50/60	50/60
Luchtstroom *	m ³ /h/MG	220	230	--	--
Onderdruk *	hPa/MG	248	259	--	--
Luchtstroom **	m ³ /h/SE	--	--	140	140
Onderdruk **	hPa/SE	--	--	225	225
Geluidsniveau	dB (A)	69,5	70,0	69,5	69,5

*bij motor **bij slang

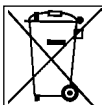
Aansluitingskabel bij apparaten met stopcontact:
H05VV-F 3 x 1,5/H07RN-F 3G 1,5

Tests en goedkeuringen

Elektrotechnische tests moeten volgens de voorschriften van het ongevalpreventievoorschrift (BGV A3) en volgens DIN VDE 0701 deel 1 en deel 3 worden uitgevoerd. Deze tests moeten volgens DIN VDE 0702 met regelmatige intervallen en na reparatie of verandering worden uitgevoerd.

Het apparaat moet minstens eens per jaar door de fabrikant of door een geïnstrueerd persoon aan een stoftechnische test worden onderworpen bijv. door controle op beschadiging van het filter, dichtheid van de zuiger en het functioneren van de controlesystemen.

De zuigers zijn met succes getest volgens IEC/EN 60335-2-69.



Oude toestellen bevatten waardevolle materialen, die geschikt zijn voor recycling.

Het toestel niet met het gewone huisvuil verwijderen, maar deskundig verwijderen via geschikte verzamelssystemen.

Produkt:	Suger til våd- og tørindsats
Type:	ISC/IS-A, ISC/IS-AR, ISC/IS-ARD 1225 & 50

Apparaternes konstruktion: svarer til følgende specielle Bestemmelser:	Maskindirektivet 2006/42/EF EMC-direktivet 2004/108/EF
-------------------------------------------------------------------------------	-----------------------------------------------------------

Anvendte harmoniserede normer	EN 12100-1, EN-12100-2, EN 60335-1, EN 60335-2-69, EN 55014-1, EN 55014-2, EN 61000-3-2
--------------------------------------	--------------------------------------------------------------------------------------------------

Anvendte nationale normer og tekniske specifikationer	DIN EN 60335-1, DIN EN 60335-2-69
--------------------------------------------------------------	--------------------------------------

Støvsugere i klasse M og H er kontrolleret iht. IFA prøveat-test jf. DIN EN 60335-2-69 (inkl.) bilag AA,



IP24

Læs betjeningsvejledningen til støvsugeren grundigt, inden den tages i brug. Den indeholder vigtige anvisninger på betjening, sikkerhed samt service og vedligeholdelse. Opbevar betjeningsvejledningen omhyggeligt, og overdrag den ved salg til den nye ejer.

Producenten forbeholder sig ret til ændringer i konstruktion og udstyr.

Der må ikke udføres andre former for arbejde på udstyret, end dem, der beskrives i betjeningsvejledningen.

1. Sikkerhedsanvisninger

- Støvsugeren er beregnet til industriel brug. Ideel i kombination med elværktøj, på byggepladser, på værksteder etc.
- **Advarsel!**
 - Støvsugergel ISC-ARM/ISC-ARH/IS-ARM/IS-ARH er **ikke** beregnet til op-/afsugning af sundhedsskadeligt støv.
 - Støvsugere i klasse **M** er beregnet til op-/afsugning af tørt, ikke brændbart støv, ikke brændbare væsker, træstøv og farligt støv med $AGW \geq 0,1 \text{ mg/m}^3$ (Tyskland).
 - Støvsugere i klasse **H** er beregnet til op-/afsugning af tørt, ikke brændbart støv, kræftfremkaldende og sygdomsfremkaldende partikler samt ikke brændbare væsker, træstøv og sundhedsskadeligt støv med $AGW < 0,1 \text{ mg/m}^3$ (Tyskland).
- **Advarsel!**
 - Personer (også børn), som på grund af deres fysiske, følelsesmæssige eller mentale evner eller uerfarenhed og uvidenhed ikke er i stand til at anvende støvsugeren sikkert, bør ikke anvende denne støvsuger uden opsyn eller instruktion fra en ansvarlig person.
 - Ved børn, ældre samt skrøbelige personer skal der udvises særlig forsigtighed.
 - Ret ikke dyse, slange eller rør mod mennesker eller dyr
- **Fare!**
 - Støvsugeren må ikke anvendes i eksplosionsfarlige lokaler.
 - Hold støvsugeren væk fra brændbare gasser og substanser.
- **Fare!**
 - Der må ikke opsuges brændbare eller eksplosive opløsningsmidler, materiale indeholdende opløsningsmiddel, eksplosionsfarlig støv, væsker som benzin, olie, alkohol, fortyndere eller materiale, som er varmere end $60 \text{ }^\circ\text{C}$.
 - Ellers er der risiko for eksplosion og brand!

Vi erklærer, som eneansvarlig, at dette produkt overholder følgende EU-direktiver samt gældende standarder: Maskindirektivet 2006/42/EF inkl. ændringer, EMC-direktivet 2004/108/EF inkl. ændringer.



● Fare!

- Anvend kun støvsugerens stikdåse til de formål, der er beskrevet i betjeningsvejledningen.
- Ved misbrug, usagkyndig betjening eller ikke korrekt reparation påtager producenten sig intet ansvar for skader.
- Undlad at anvende beskadigede forlængerledninger.
- Hvis støvsugerens tilslutningsledning beskadiges, skal den erstattes af en speciel tilslutningsledning, som fås hos producenten eller hos kundeservice.
- Ved elektrobørster må roterende børster ikke komme i berøring med strømledningen.
- Spændingen på typeskiltet skal stemme overens med netspændingen.
- Efter brug og inden enhver form for service skal støvsugeren slås fra og strømstikket trækkes ud.
- Træk kun i selve stikket, aldrig i tilslutningsledningen.
- Strømstikket må aldrig sættes i/trækkes ud med våde hænder.
- Strømforsyningen skal være sikret med en sikring med egnet strømstyrke.
- Åbn aldrig støvsugeren i det fri ved regn eller torden.

● Fare!

- Kvælningsfare
 - Emballage, som folieposer, bør opbevares utilgængeligt for børn.
- Undlad at stige op på støvsugeren eller sidde på den.
- Vær særlig forsigtig ved sugning på trapper. Sørg for at stå sikkert.
- Tilslutningsledning og sugeslange må ikke trækkes over skarpe kanter, have knæk eller komme i klemme.
- Træk altid tilslutningsledning og sugeslange således, at ingen personer kan snuble over dem.
- Ved udslip af skum eller væske skal støvsugeren straks slukkes.
- Hold altid den indre del af dækslet tør.
- Støvsuger inkl. tilbehør må ikke tages i brug, hvis:
 - Støvsugeren har synlige skader (revner/brud)
 - Strømtilslutningsledningen er defekt eller viser tegn på revner/ældning
 - Der er mistanke om en ikke synlig defekt (efter fald).
- Lad ikke roterende elektrobørster komme i berøring med strømledningen.

● Advarsel!

- Anvend kun de børster, som støvsugeren er udstyret med eller som er omtalt i betjeningsvejledningen. Anvendelse af andre børster kan påvirke sikkerheden.
- Rengør og desinficer straks støvsugeren efter brug for at forebygge smitte forårsaget af manglende rengøring over længere tid, især ved anvendelse i fødevarerforarbejdende virksomheder.
- Undlad at anvende dampstråleudstyr eller højtrykrensere ved rengøring.
- Syre, acetone og opløsningsmidler kan ætse støvsugerens komponenter.

- Lad ikke udstyret være uden opsyn. Ved længere pauser fra arbejdet skal strømstikket trækkes ud.
- Filterkassetter må ikke rengøres med trykluft.

● Fare!

- Lad kun fagligt uddannet personale, f.eks. kundeservice, udføre reparationer. Anvend kun originale reservedele.
- Ikke korrekt repareret udstyr udgør en risiko for brugeren.

2. Inden brug.

Vær ved udpakning opmærksom på fuldstændighed og transportskader.

Læs alle informationer opmærksomt igennem. Disse giver vigtige henvisninger til brug, sikkerhed samt vedligeholdelse og pleje. Opbevar brugsanvisningen omhyggeligt, og giv i givet fald denne videre til den næste ejer. Vi forbeholder os ret til konstruktions- og udrustningsændringer.

3. Anvend originaltilbehør.

Papirfilterpose **FB 25**

Godkendt til 25 l-beholder BGIA klasse M

5 stk. = 1. sæt

Papirfilterpose **FB 50**

Godkendt til 50 l-beholder BGIA klasse M

5 stk. = 1. sæt

Filterkassetter **FK 4300**

Cellulosemateriale, godkendt til BGIA klasse M

2 stk. = 1. sæt

Filterkassetter **FKP 4300**

Polyestermateriale, godkendt til BGIA klasse M

2 stk. = 1. sæt

Filterkassetter **FKP 4300 HEPA** (H14)

3-lags filterkassette, godkendt til BGIA Klasse H

2 stk. = 1. sæt

Plastikpose til at tømme

Til ISC-/IS-ARM-1250/1225,
ISC-/IS-ARM-1250 E/1225 E, ISC-/IS-ARH-1250/1225
BGIA klasse M og H godkendt,
5 stk. = 1. sæt

Plastikpose til at tømme **ASBEST**

Til ISC-/IS-ARH-1250/1225 ASBEST
BGIA klasse H + asbest godkendt
5 stk. = 1. sæt

Yderligere tilbehør fremgår af specialtilbehørslisten hhv. ved forespørgsel.

4. Indsatsområder.

Til våd- og tør sugning.

Støvsugere til støvklasse M er velegnet til opugning af tørre, ikke brændbare støvarter, ikke brændbare væske, træstøv og farligt støv med $AGW's \geq 0,1 \text{ mg/m}^3$.

Sugere af støvklasse H er velegnet til opugning af af tørt, ikke brændbart støv, kræftfremkaldende og sygdomsforvoldende partikler, samt ikke brændbare væsker, træstøv og helbredstruende støv med $AGW's < 0,1 \text{ mg/m}^3$.

5. Ibrugtagning.

Tænd/sluk apparatet med kontakt ②a i overdelen ① (hvh. stil på automatikdrift – se punkt 5.1.).

5.1. Betjeningsfelt.

Alt efter udrustning kan der vælges følgende funktioner og indstillinger.

O = suger >sluk<

I = suger >tænd<

A = beredskabsdrift for tænd-/slukautomatik.
(Suger tændes og slukkes af elektroværktøjet)

R = filterrensningsfunktion; i denne kontaktstilling slår rysteren til i ca. 10 sek., og slår derefter automatisk fra.

RA = beredskabsdrift som „A“ plus automatisk filterrensning.

Stikdåse ②b er beregnet for tilslutning af et elektroværktøj.
Obs! Elektroværktøjet skal være slået fra ved tilslutning. Stikdåsen er, uafhængig af afbryderstillingen, altid strømførende når netstikket er sat i. I afbryderstilling „O“, kan man således benytte stikdåsen som forlængerledning (til fx en lampe).

Tilslutningsværdi: Suger og tilsluttet apparat max. 16 A.

Sugeydelsen kan tilpasses trinløst med omdrejningstalsregulatoren ②d.

Forvalgkontakt ②d til mindstevolumensignal (horn og lampe) ved sugere af klasse „M“ og „H“.

Afhængigt af slangediameteren foretages der følgende indstilling i modus „A“ eller „RA“:

Der sker ingen omdrejningstalsregulering.

Sugeren kører altid med max. Omdrejningstal

Indvendig slangediameter	Afbryderstilling
35 mm Ø	70 m ³ /h
27 mm Ø	40 m ³ /h
19 mm Ø	20 m ³ /h

Elektroværktøjernes udsugningsåbninger er endnu ikke standardiseret.

Derfor findes der forskellige adaptorer (gummidyse eller gummimuffe), der ved afkortning kan tilpasses til det pågældende elektroværktøj.

6. Arbejde [våd- og tør sugning].

Når grebrøret anvendes kan sugedydelsen tilpasses med hjælpe-luftsdyderen.

6.1. Tør sugning.

Sug kun med tørt filter, apparat og tilbehør, således at støv ikke sætter sig fast og danner skorper. Hvis der skal suges sod, cement, gips, mel eller lignende støv, anbefaler vi at anvende en papirfilterpose.

Anvend altid papirfilterposer sammen med filterkassetter.

6.2. Vådsugning.

Sugning uden papirfilterpose. Filterkassetterne er egnet til vådsugning.

Den indbyggede sensor slår motoren fra når beholderen er fuld. Tøm apparatet som beskrevet under 6.4. Slås apparatet ikke fra, er genstartbeskyttelsen forsat virksom. Først efter frakobling og fornyet gentilkobling er apparatet driftsklar igen.

- Inden tømning skal slangen først tages op af væsken.
- Som følge af den høje sugedydelse og den strømnings-gunstige beholderform, kan der efter afbrydelsen løbe en smule vand ud af slangen.
- Ved efterfølgende tør sugning skal der isættes et tørt filter. Ved hyppig skift mellem tør- og vådsugning, anbefaler vi brug af et ekstra filtersæt, fortrinsvis polyester-filterkassetter.

6.3. Filterrensning.

Sugeren er udstyret med en elektromagnetisk filterrensning, hvormed vedhæftende støv kan rystes af foldefilterpatronerne.

6.3.1. Manuel rensning.

Senest når volumenstrømindikator ②c tænder (advarsels-lampe) eller ved advarselslyd hvh. ved faldende sugedydelse bør afrytningen (kontaktstilling R eller RA/kontakt ②a) aktiveres.

6.3.2. Automatisk rensning (ryste-automatik).

Denne filterrensning foretages automatisk når den indstillede min. volumenstrøm nås i den næste arbejds-pause (afbryderstilling RA/afbryder ②a).

6.4. Beholdertømning.

Kun godkendt til støv med AGW's > 1mg/m³.

Sluk apparatet ②a, træk stikket ⑥ ud, åbn låse ⑨. Tag overdelen ① og sugeslangen af beholderen ⑦. Tøm beholderen.

6.5.2. Udskiftning af papirfilterpose.

Flangen trækkes forsigtigt af indsugningsstudsene, og flangen lukkes.

Motoren slås til før den henstilles for at eventuelt svævestøv kan blive suget ind (se illustration side 168).

Det opsugede materiale bortskaffes efter lovens foreskrifter.

6.5. Papirfilterpose.

Overdelen ① tages af ved isætning hhv. udtagning af filterposen/tømningsposen.

Åbn låsene ⑨ på siden. Anvend kun papirfilterposer til tørsugning.

6.5.3. Plastikudtømningsposer.

Kun M- og H-sugere med specialbeholder og drejeskyder i indsugningsåbningen, af typerne ISC-/IS ARM-1250/1225 E, ISC-/IS ARH-1250/1225 og ISC-/IS ARH-1250/1225 ASBEST, kan bruges med anvendelse af plastikposer til at tømme.

Drejeskyderen i indsugningsåbning stilles opad med den runde markering ④.

6.5.1. Isætning af papirfilterpose.

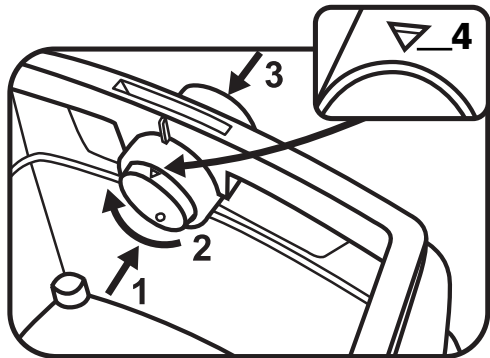
● 25 og 50 liters beholder

Skub flangen over indsugningsåbningen

● 50 l-specialbeholder på ISC-/IS ARM-1250, ISC-/IS ARM-1250 E

● ISC-/IS ARH-1250/1225 må kun anvendes med papir-filterposer, når der opsuges støv med eksplosionsgrænseværdier (AGW's) > 0,1mg/m³.

Stilles drejeskyder i indsugningsåbningen med markering ▲ ④ opad, skub flangen over indsugningsåbningen.

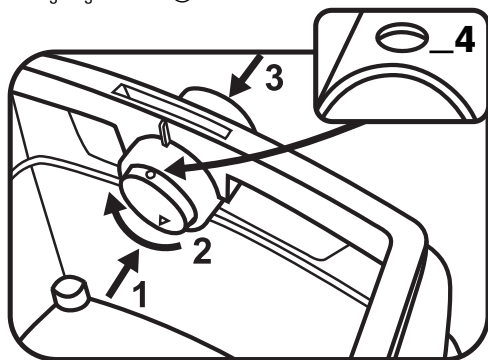


Betjening af drejeskyder:

Tryk drejeskyderen indefra og udad ① drej den 180° ② (se markering ④) og skub den igen udefra indad gennem indsugningsstudsene ③.

Betjening af drejeskyder:

Tryk drejeskyderen indefra og udad ① drej den 180° ② (se markering ④) og skub den igen udefra indad gennem indsugningsstudsene ③.



Skub flangen over indsugningsstudsene, og læg den øverste poseåbning over beholderkanten..

6.5.4. Udskiftning af plastikudtømningsposen.

Udskiftning af plastikudtømningsposen.

Sugeslangen fjernes, sugningsåbningen ⑧ lukkes til med proppen ⑧a.

Overdelen tages af. Motoren slås til før standsning så eventuelt tilstedeværende svævestøv kan blive suget op. (se illustration side 169).

Tømningsposen lukkes til lukkebånd.

Flangen trækkes forsigtigt af sugeåbningen og lukkes tæt til. Det opsugede materiale bortskaffes efter lovens bestemmelser.

7. Rengøring.

Rengør beholder og tilbehør med vand. Tør overdelen ① af med en fugtig klud

Lad beholder og tilbehør tørre.

8. Vedligeholdelse.

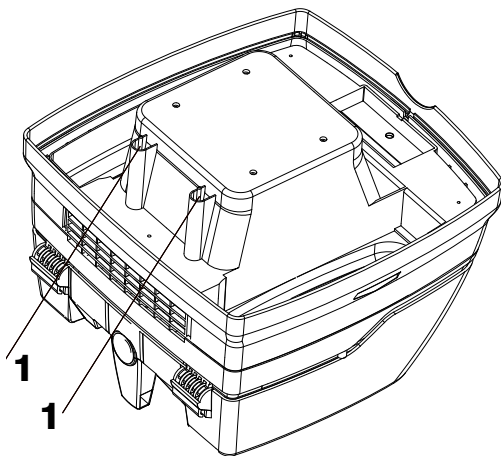
Falder sugerens sugedydelse, og forøger rensning af filterkassetterne ⑫ heller ikke sugedydelsen mere (forudsat beholderen ⑦ er tømt og papirfilterposen ⑭ er udskiftet), er det nødvendigt, at udskifte filterkassetterne ⑫.

Filterkassetterne ⑫ afrystes endnu en gang inden filterudskiftningen. Drej med en mønt eller lignende låseanordningen ⑤ på rigel ④ 90° mod uret, og tryk rigelen ④ tilbage. Luk klappen op og tag filterkassetter ⑫ ud opad.

De udtagne filterkassetter skal straks lukkes ned i en støvtæt kunststofposen og bortskaffes efter gældende bestemmelser. Isæt ny filterkassetter. Luk klappen og tryk den til.



Skulle **Motorbeskyttelsesfilter** ⑬ være snavset, tyder dette på en defekt filterkassette. Udskift filterkassetterne. Vask motorbeskyttelsesfilteret ud under rindende vand, lad det tørre og monter det igen.



Bemærk: Rengør vandstandssensoren (1) regelmæssigt, og undersøg den for tegn på skader.

9. Selvhjælp ved forstyrrelser.

Funktionsforstyrrelser stammer ikke altid fra defekter på apparatet!

Forstyrrelse: **Mulig årsag/afhjælpning:**

Fald i sugedydelsen. Filteret er tilsmudset → Rengør.
Papirfilter fuld → Udskift.

Beholder fuld → Tøm.

Dyse, rør eller slange forstoppet → Rengør.

Trykplade starter ikke. Sidder stikket i stikdåsen ?
Er nettet spændingsløst ?
Er netledningen i orden ?
Er apparatets afdækning rigtigt lukket ?
Vandsensoren har afbrudt ?

Plastikudtømmningspose Suges der på filteret. Stil drejeskyder på pos. ●.
Se punkt 6.5.3

Ved isat papirfilterpose Støv i beholderen ved M- eller H-sugere Drejeskyder på pos. ▲.
Se punkt 6.5.1

Foretag ingen yderligere >indgreb<, men henvend dig til et kundeserviceværksted.

10. Tilbehør.

Opbevaring

Fikser sugerørene ved at stikke dem ind i de dertil beregnede udspæringer på bagsiden af beholderen.

11. Tekniske data.

		ISC 1200	ISC 1400	ISC M+H	ISC Asbest
Spænding	Volt (V) ~	220-240	220-240	220-240	220-240
Nominel effekt	Watt	1200	1400	1200	1000
Max. effekt	Watt	1400	1600	1400	1000
Frekvens	Hertz (Hz)	50/60	50/60	50/60	50/60
Luftstrøm *	m ³ /h/MG	220	230	--	--
Undertryk *	hPa/MG	248	259	--	--
Luftstrøm **	m ³ /h/SE	--	--	140	140
Undertryk **	hPa/SE	--	--	225	225
Lydtryk	dB (A)	69,5	70,0	69,5	69,5

		IS 1200	IS 1400	IS M+H	IS Asbest
Spænding	Volt (V) ~	220-240	220-240	220-240	220-240
Nominel effekt	Watt	1200	1400	1200	1000
Max. effekt	Watt	1400	1600	1400	1000
Frekvens	Hertz (Hz)	50/60	50/60	50/60	50/60
Luftstrøm *	m ³ /h/MG	220	230	--	--
Undertryk *	hPa/MG	248	259	--	--
Luftstrøm **	m ³ /h/SE	--	--	140	140
Undertryk **	hPa/SE	--	--	225	225
Lydtryk	dB (A)	69,5	70,0	69,5	69,5

*på blæseren **på slangen

Tilslutningskabel for apparater med stikkontakt:

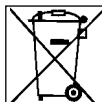
H05VV-F 3 x 1,5/H07RN-F 3G 1,5

Tests og godkendelser

Der skal foretages elektroteknisk kontrol iht. forskrifterne til arbejdsmiljøbeskyttelse (BGV A3 (Tyskland)) og DIN VDE 0701, del 1 og del 3. Disse kontroller skal iht. DIN VDE 0702 udføres med jævne mellemrum og efter reparation eller ændringer.

Der skal mindst én gang årligt foretages støvteknisk kontrol af producenten eller en instrueret person, f. eks. med henblik på skader på filter, støvsugerens tæthed samt kontrolanordningernes funktion.

Støvsugerne er godkendt iht. DS/EN 60335-2-69.



Gamle apparater indeholder værdifulde materialer der er egnet til genbrug.

Bortskaf ikke apparatet via det normale husholdningsaffald, men fagmæssigt korrekt via egne samle-systemer.

Produkt: Dammsugare för användning med vått och torrt material

Typ: ISC/IS-A, ISC/IS-AR,
ISC/IS-ARD 1225 & 50

Maskinens konstruktion uppfyller de följande aktuella bestämmelserna

EG-maskindirektiv 2006/42/EG
EG-direktiv om elektromagnetisk kompatibilitet 2004/108/EG

Harmoniserade normer som använts

EN 12100-1, EN-12100-2,
EN 60335-1, EN 60335-2-69,
EN 55014-1, EN 55014-2,
EN 61000-3-2

Nationella normer och tekniska specifikationer som använts

DIN EN 60335-1,
DIN EN 60335-2-69

Dammsugare i klasserna M och H har framgångsrikt testats enligt IFA testcertifiering enligt DIN EN 60335-2-69 (inkl.) bilaga AA,



IP24

Vi försäkrar under eget ansvar att denna produkt stämmer överens med EG-direktiven och relevanta standarder: Maskindirektiv 2006/42/EG med ändringar, direktivet om elektromagnetisk kompatibilitet 2004/108/EG med ändringar.



Läs igenom dammsugarens bruksanvisning noggrant före du tar den i drift. Den ger viktig information om användning, säkerhet samt underhåll och skötsel. Förvara bruksanvisningen säker och ge den vidare till nästa ägare vid försäljning.

Tillverkaren förbehåller sig konstruktions- och utrustningsändringar.

Andra arbeten än de som beskrivs i den här bruksanvisningen får inte utföras.

1. Säkerhetsanvisningar

- Dammsugaren är avsedd för kommersiellt bruk. Idealisk i kombination med ett el-verktyg på byggplatser, i verkstäder etc.
- **Varning!**
 - Dammsugarna ISC-ARM/ISC-ARH/IS-ARM/IS-ARH är **inte** avsedda att absorbera/suga upp hälsovådligt damm.
 - Dammsugare i klass **M** är avsedda för absorbering/ uppsugning av torrt, icke brännbart damm, icke brännbara vätskor, trädamn och farligt damm med $AGW \geq 0,1 \text{ mg/m}^3$.
 - Dammsugare i klass **H** är avsedda för absorbering/ uppsugning av torrt, icke brännbart damm, cancerframkallande och patogena partiklar samt icke brännbara vätskor, trädamn och hälsovådligt damm med $AGWs < 0,1 \text{ mg/m}^3$.
- **Varning!**
 - Personer (inklusive barn) som på grund av fysiska, sensoriska eller psykiska förmågor eller av oerfarenheter eller okunskap inte är i stånd att använda dammsugaren säkert, bör inte lämnas med dammsugaren utan uppsikt eller utan instruktioner av en ansvarig person.
 - Hos barn, gamla eller sjuka personer krävs extra försiktighet.
 - Munstycke, slang eller rör får inte riktas mot människor eller djur.
- **Fara!**
 - Dammsugaren får inte användas i rum där det föreligger explosionsrisk.
 - Håll dammsugaren på avstånd från antändningsbara gaser och ämnen.
- **Fara!**
 - Inga brännbara eller explosiva lösningsmedel, föremål indränkta i lösningsmedel, explosionsfarligt damm, vätskor som bensin, olja, alkohol, förtunnare eller material som är varmare än $60 \text{ }^\circ\text{C}$ får sugas upp.
 - Då uppstår risk för explosion och brand!

● Fara!

- Används endast uttaget på dammsugaren på de sätt som beskrivs i bruksanvisningen.
- Vid felaktig, icke fackmässig användning eller icke fackmässig reparation övertar tillverkaren inget ansvar för skador.
- Använd inga skadade förlängningssladdar.
- Om dammsugarens anslutningsledning skadas måste den ersättas med en särskild anslutningsledning vilken kan fås från tillverkaren eller dess kundtjänst.
- Vid elborstar får de roterande borstarna inte komma i kontakt med nätanslutningsledningen.
- Spänningen på typskylten måste stämma överens med nätspänningen.
- Efter varje användning och före varje underhåll ska dammsugaren stängas av och nätsladden dras ut.
- Dra endast i själva kontakten, aldrig i sladden.
- Sätt aldrig i eller dra ur nätkontakten med våta händer.
- Strömförsörjningen ska skyddas av en säkring med lämplig strömstyrka.
- Öppna aldrig dammsugaren utomhus om det regnar eller åskar.

● Fara!

- Risk för kvävning
 - Förpackningsmaterial som foliepåsar ska inte hamna i barnhänder.
- Kliv eller sätt dig aldrig på dammsugaren.
- Var extra försiktig vid dammsugning av trappor. Se till att stå säkert.
- Dra inte anslutningsledningen och sugslangen över vassa kanter. Böj eller kläm dem inte heller.
- Lägg alltid anslutningsledningen och sugslangen så att ingen kan snubbla över dem.
- Uppstår skum- eller vätskeläckage ska du stänga av dammsugaren direkt.
- Insidan av locket ska alltid hållas torr.
- Dammsugaren och tillbehör får inte tas i drift när:
 - dammsugaren har märkbara skador (sprickor/brott),
 - nätanslutningsledningen är defekt eller har sprickor resp. blivit för gammal,
 - det finns misstanke om en osynlig defekt (efter ett fall).
- Låt inte roterande elborstar komma i kontakt med nätanslutningsledningen.

● Varning!

- Använd endast de borstar som följer med dammsugaren eller som är fastlagda i bruksanvisningen. Används andra borstar kan säkerheten påverkas.
- Rengör och desinficera dammsugaren direkt efter användning för att undvika nersmutsning p.g.a. att rengöringen inte gjorts ordentligt, särskilt vid användning i utrymmen där livsmedel bearbetas.
- Använd inte några ångtvättmaskiner eller högtrycksrengörare.
- Syra, aceton och lösningsmedel kan etsa sugardelarna.

- Lämna inte apparaten övervakad. Vid längre arbetsuppehåll ska nätsladden dras ut.
- Rengör inte filterkassetten med tryckluft.

● Fara!

- Låt fackkunniga, t.ex. kundtjänst, genomföra reparationer. Använd endast original-reservdelar.
- Icke korrekt reparerade apparater innebär en risk för användaren.

2. Innan apparaten används.

Se till att apparaten är komplett när den packas upp och var uppmärksam på eventuella transportskador. Läs igenom alla informationer noggrant. De ger viktiga informationer för användning, säkerhet samt skötsel och underhåll. Förvara bruksanvisningen omsorgsfullt och lämna i förekommande fall med den till efterföljande innehavare. Vi förbehåller oss rätten till ändringar av konstruktion och utrustning.

3. Använd originaltillbehör.

Papperfilterpåse **FB 25**
för 25 L-behållare godkänd BGIA klass M
5 stycken = 1 sats

Pappersfilerpåse **FB 50**
för 50 L-behållare godkänd BGIA klass M
5 stycken = 1 sats

Filterpatroner **FK 4300**
Cellulosamaterial, godkänd BGIA klass M
2 stycken = 1 sats

Filterpatroner **FKP 4300**
Polyestermaterial, godkänd BGIA klass M
2 stycken = 1 sats

Filterpatroner **FKP 4300 HEPA** (H14)
Trelagers filterpatron, godkänd BGIA klass H
2 stycken = 1 sats

Tömningspåse av plast
till ISC-/IS-ARM-1250/1225,
ISC-/IS-ARM-1250 E/1225 E, ISC-/IS-ARH-1250/1225,
Tillåten för BGIA klass M och H,
5 stycken = 1 sats

Tömningspåse av plast ASBEST
till ISC-/IS-ARH-1250/1225 ASBEST
Tillåten för BGIA klass H + asbest
5 stycken = 1 sats

Ytterligare tillbehör framgår ur listan med special-tillbehör resp. vid förfrågan.

4. Användningsområden.

Dammsugning av torrt och vått material.

Dammsugare i klassen M är lämpliga för att suga upp/bort torrt, icke brännbart damm, icke brännbara vätskor, trädamm och hälsovådligt damm med AGW-värden $\geq 0,1 \text{ mg/m}^3$.

Dammsugare i klassen H är lämpliga för att suga upp/bort torrt, icke brännbart damm, cancerframkallande och infekterande partiklar, samt icke brännbara vätskor, trädamm och hälsovådligt damm med AGW-värden $< 0,1 \text{ mg/m}^3$.

5. Driftstart.

Koppla till/från apparaten med brytaren ②a i överdelen ① på apparaten (resp koppla om till automatisk drift – se avsnitt 5.1.).

5.1. Manövreringsfält.

Följande funktioner och inställningar kan väljas beroende på apparatens utrustning.

0 = Dammsugare >från<

I = Dammsugare >till<

A = beredskapsdrift för automatisk till/frånkoppling.
(Dammsugaren kopplas till och från av elverktyget)

R = Filterrengöringsfunktion; i den här brytarställningen sätts skakaren i drift i ca. 10 sek. och kopplas därefter från automatiskt.

RA = Beredskapsdrift som "A" plus automatisk filterrengöring.

Stickuttaget ②b är avsett för anslutning av ett elverktyg.

Varning! Elverktyget måste vara frånkopplat när det ansluts. Stickuttaget är alltid strömförande när nätkontakten är ansluten, oberoende av om dammsugaren är till- eller frånkopplad. I brytarställningen „0" kan alltså stickuttaget användas som förlängningskabel (t.ex. till en lampa).

Anslutningseffekt: Dammsugare och ansluten apparat max. 16 A.

Sugeffekten kan anpassas steglöst med ett varvtalsreglage ②d.

Omkopplare ②d för signal för minimal volym (siren och lampa) på dammsugare i klasserna "M" och "H".

I driftsättet „A" eller „RA" görs följande inställning beroende på diametern på slangen:

Varvtalet regleras ej.

Dammsugaren går alltid med max. varvtal.

Innerdiameter på slangen	Brytarställning
35 mm Ø	70 m ³ /h
27 mm Ø	40 m ³ /h
19 mm Ø	20 m ³ /h

Anslutningsöppningarna för utsugning på elverktyg är ännu inte normade. Därför står adapter (gummimunstycke eller gummimuff) till förfogande, som kan anpassas till det respektive verktyget genom att de kapas av.

6. Drift [våt- och torrsugning].

Om greppröret används kan man anpassa sugeffekten med hjälp av sliden för extraluft.

6.1. Torrsugning.

Sug bara med torrt filter, torr apparat och torrt tillbehör för att dammet inte skall fastna och bilda skikt. Om sot, cement, gips, mjöl eller liknande ämnen sugs upp rekommenderar vi att använda pappersfilterpåse.

Använd alltid pappersfilterpåse tillsammans med en filterpatron.

6.2. Våtsugning.

Sug utan pappersfilterpåse. Filterpatronerna är lämpliga för våtsugning.

Den inbyggda sensorn kopplar från motorn när behållaren är full. Töm apparaten så som beskrivs i avsnitt 6.4. Om apparaten inte kopplas från så förblir återstart-skyddet aktivt. Apparaten är inte redo för drift förrän den kopplats från och sedan till igen.

- Ta först ut sugslangen ur vätskan innan apparaten töms.
- Genom den höga sugeffekten och strömningsanpassad form på behållaren kan lite vatten komma ut genom slangen efter att apparaten kopplats från.
- Sätt i torra filter om Du fortsätter med torrsugning. Vid upprepade byten mellan torr- och våtsugning rekommenderar vi att använda en extra filtersats, helst polyesterfilterkassetter.

6.3. Rengöring av filter.

Dammsugarna är utrustade med en elektromagnetisk filterrengörare som skakar av fastsittande damm från veckfilterkassetter.

6.3.1. Manuell rengöring.

Senast när volymflödesvisaren ②c (varningslampa) lyser upp eller när varningstonen hörs resp. när sugeffekten avtar bör skakfunktionen (brytarställning R eller RA/brytare ②a) aktiveras.

6.3.2. Automatisk rengöring (skak-automatik).

Rengöringen av filtret sker automatiskt i nästa arbetspaus när det inställda minimala volymflödet uppnås (brytarställning RA/brytare ②a).

6.4. Tömning av behållare.

Endast tillåtet för damm med AGW-värde > 1mg/m³.

Koppla från ②a, dra ut stickkontakten ⑥, öppna snäpplåsen ⑨. Ta av överdelen ① och sugslangen från behållaren ⑦. Töm behållaren.

6.5. Pappersfilterpåse.

Ta av överdelen ① för att sätta i resp. ta ut filterpåsen/tömningspåsen.

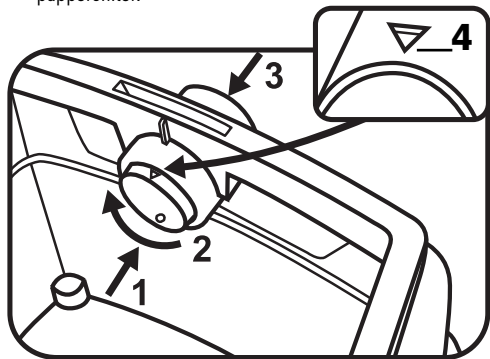
Öppna för det låsen ⑨ på sidan.

Använd endast pappersfilterpåse för torr sugning

6.5.1. Insättning av pappersfilterpåse.

- **25 och 50 liters behållare**
Skjut flänsen över insugningsöppningen.
- **50 L-specialbehållare på ISC-/IS ARM-1250, ISC-/IS ARM-1250 E**
- **ISC-/IS ARH-1250/1225** får endast användas med filterpåsar av papper vid uppsugning av damm med exponeringsgränsvärde (AGW-värde) > 0,1mg/m³.

Ställ vridreglaget i insugningsöppningen så att markeringen ▲ ④ är uppåt och skjut flänsen över insugningsöppningen om material i klass M sugas med pappersfilter.



Manövrering av vridreglaget:

Tryck vridreglaget inifrån utåt ①, vrid 180° ② (se markeringen ④) och tryck sedan insugningsöppningen inåtigen ③.

6.5.2. Byte av pappersfilterpåse.

Dra försiktigt av flänsen från insugningsöppningen och förslut flänsen.

Koppla till motorn kort innan den kopplas från, så att uppvirvlat damm som eventuellt bildats sugts bort (se illustration sidan 168).

Avfallshanteringen av dammet måste ske enligt de lagliga föreskrifterna.

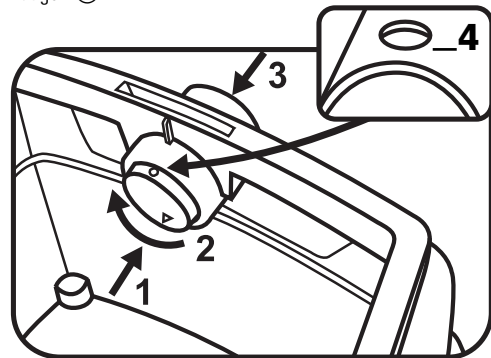
6.5.3. Tömningspåse av plast.

Endast M- och H-dammsugarna med specialbehållare och vridreglage i insugningsöppningen, typerna ISC-/IS ARM-1250/1225 E, ISC-/IS ARH-1250/1225 och ISC-/IS ARH-1250/1225 ASBEST, är lämpliga för användning tillsammans med tömningspåsar av plast.

Ställ vridreglaget i insugningsöppningen så att den runda markeringen ● ④ är uppåt.

Manövrering av vridreglaget:

Tryck vridreglaget inifrån utåt ①, vrid 180° ② (se markeringen ④) och tryck sedan insugningsöppningen inåtigen ③.



Skjut flänsen över insugningsöppningen, lägg ovankanten på påsen över kanten på behållaren.

6.5.4. Byte av tömningspåse av plast.

Byte av tömningspåse av plast

Avlägsna sugslangen, förslut insugningsöppningen ⑧ med pluggen ⑧a.

Ta av överdelen. Koppla till motorn innan överdelen ställs ned, så att damm som eventuellt faller ned kan sugas bort (se illustration sidan 169).

Förslut tömningspåsen med förslutningsband.

Dra försiktigt av flänsen från insugningsöppningen och förslut tätt.

Avfallshanteringen av dammet måste ske enligt de lagliga föreskrifterna.

7. Rengöring.

Rengör behållare och tillbehör med vatten. Torka av överdelen 1 med en fuktig trasa.

Låt behållare och tillbehör torka.

8. Underhåll.

Om dammsugarens sugeffekt avtar och om rengöring av filterpatronerna ⑫ inte längre gör att sugeffekten ökar (förutsatt att behållaren ⑦ är tom och pappersfilterpåsen ⑭ har bytts ut), då är det nödvändigt att byta ut filterpatronerna ⑫.

Skaka av filterkassetter ⑫ en gång till innan de byts. Vrid låset ⑤ på regeln ④ 90° moturs med hjälp av ett mynt eller liknande och tryck regeln ④ bakåt. Fäll upp huven och ta ut filterpatronerna ⑫ uppåt.

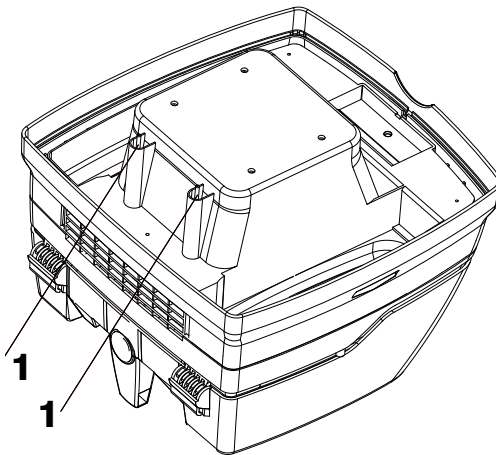
Stäng omedelbart in i de urtagna filterpatronerna i en dammtät plastpåse och hantera avfallet enligt bestämmelserna.

Sätt i nya filterpatroner. Fäll ned huven och arretera genom att trycka lätt.



Om **motorskyddsfiltret** ⑬ är smutsigt tyder det på en defekt filterkasset.

Byt vänligen ut filterkassetten. Tvätta av motorskyddsfiltret under rinnande vatten, torka och sätt i igen.



Hänvisning: Vattennivåsensorerna (1) ska rengöras regelbundet och undersökas efter tecken på skador.

9. Åtgärdande av störningar.

Funktionsstörningar beror inte alltid på defekter i apparaten!

Störning:

Sugeffekten avtar.

Möjlig orsak/ Åtgärdande:

Filtret smutsigt → rengör.
Pappersfiltret fullt → byt ut.
Behållaren full → töm.
Munstycke, rör eller slang igentäppt → rengör.

Apparaten startar inte.

Stickkontakten i stickuttaget?
Strömavbrott?
Anslutningskabeln OK?
Är huven på apparaten ordentligt stängd?
Har vattensensorn kopplat från?

Tömningspåsen av plast sugsfast på filtren

Ställ vridreglaget i pos. ●.
Se avsnitt 6.5.3

Vid användning av filterpåse av papper Damm i behållaren på M- eller H- dammsugare

Ställ vridreglaget i pos. ▲.
Se avsnitt 6.5.1

Utför inga andra >åtgärder< utan kontakta kundtjänst.

10. Tillbehör.

Förvaring

Fixera sugrör genom att sticka in dem i hålen på baksidan av behållaren.

11. Tekniska data

		ISC 1200	ISC 1400	ISC M+H	ISC Asbest
Spänning	Volt (V) ~	220-240	220-240	220-240	220-240
Typeffekt	Watt	1200	1400	1200	1000
Max. effekt	Watt	1400	1600	1400	1000
Frekvens	Hertz (Hz)	50/60	50/60	50/60	50/60
Luftflöde *	m ³ /h/MG	220	230	--	--
Undertryck *	hPa/MG	248	259	--	--
Luftflöde **	m ³ /h/SE	--	--	140	140
Undertryck **	hPa/SE	--	--	225	225
Ljudtrycksnivå	dB (A)	69,5	70,0	69,5	69,5

		IS 1200	IS 1400	IS M+H	IS Asbest
Spänning	Volt (V) ~	220-240	220-240	220-240	220-240
Typeffekt	Watt	1200	1400	1200	1000
Max. effekt	Watt	1400	1600	1400	1000
Frekvens	Hertz (Hz)	50/60	50/60	50/60	50/60
Luftflöde *	m ³ /h/MG	220	230	--	--
Undertryck *	hPa/MG	248	259	--	--
Luftflöde **	m ³ /h/SE	--	--	140	140
Undertryck **	hPa/SE	--	--	225	225
Ljudtrycksnivå	dB (A)	69,5	70,0	69,5	69,5

*vid fläkten **vid slangen

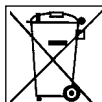
Anslutningskabel vid apparater med apparatuttag:
H05VV-F 3 x 1,5/H07RN-F 3G 1,5

Tester och godkännanden

Elektrotekniska tester ska genomföras enligt föreskrifterna i förordningen om förebyggande av olyckor (BGV A3) och enligt DIN VDE 0701 del 1 och del 3. Dessa tester krävs enligt DIN VDE 0702 med regelbundna intervall och efter reparation eller ändring.

Minst en gång per år ska en dammteknisk kontroll genomföras av tillverkaren eller en utbildad person, t. ex. efter skador på filtret, dammsugarens tätet, kontrolldelens funktion.

Dammsugaren har testats och godkänts enligt IEC/EN 60335-2-69.



Kasserade apparater innehåller värdefullt material, som lämpar sig för återanvändning. Släng inte apparaten i de vanliga hushålls-soporna, utan lämna den till en lämplig återvinningsstation.

Produkt:	Suger for våt- og tørrbruk
Type:	ISC/IS-A, ISC/IS-AR, ISC/IS-ARD 1225 & 50
Byggtypen til apparatene tilsvarer følgende relevante bestemmelser	EU-maskindirektiv 2006/42/EG EU-direktiv EMV 2004/108/EG
Anvendte harmoniserte normer	EN 12100-1, EN-12100-2, EN 60335-1, EN 60335-2-69, EN 55014-1, EN 55014-2, EN 61000-3-2

Anvendte nasjonale normer og tekniske spesifikasjoner	DIN EN 60335-1, DIN EN 60335-2-69
--------------------------------------------------------------	--------------------------------------

Sugere i klassene M og H er testet og godkjent iht. IFA kontrollattest iht. DIN EN 60335-2-69 (inkl.) vedlegg AA.



IP24

Les bruksanvisningen omhyggelig igjennom før sugeren tas i bruk. Den gir viktige anvisninger for betjeningen, sikkerheten samt vedlikehold og stell. Oppbevar bruksanvisningen omhyggelig og gi den videre til neste eier ved avhending. Produsenten forbeholder seg rett til å endre på konstruksjon og utstyr. Det må ikke utføres andre arbeider enn de som er beskrevet i denne bruksanvisningen.

1. Sikkerhetsanvisninger

Sugeren er beregnet på næringsmessig bruk. Ideell i kombinasjon med elektroverktøy, på byggeplasser, i verksteder etc.

● Advarsel!

- Sugere ISC-ARM/ISC-ARH/IS-ARM/IS-ARH er **ikke** egnet til oppsuging av helsefarlig støv.
- Sugere i klasse **M** er egnet for oppsuging av tørt, ikke-brennbart støv, ikke-brennbare væsker, trestøv og støv med $MBC \geq 0,1 \text{ mg/m}^3$.
- Sugere i klasse **H** er egnet for oppsuging av tørt, ikke-brennbart støv, kreftfremkallende og sykdomsfremkallende partikler samt ikke-brennbare væsker, trestøv og helseskadelig støv med $MBC < 0,1 \text{ mg/m}^3$.

● Advarsel!

- Personer (inkludert barn) som på grunn av sine fysiske, sensoriske eller mentale evner eller manglende erfaring og kunnskap ikke er i stand til å betjene sugeren trygt bør ikke bruke denne sugeren uten tilsyn og veiledning fra en ansvarlig person.
- Ved barn, gamle eller svakelige personer skal det vises spesiell forsiktighet.
- Rett aldri dyser, slanger eller rør mot mennesker eller dyr.

● Fare!

- Sugeren må ikke brukes i rom med eksplosjonsfare.
- Hold sugeren unna brennbare gasser og substanser.

● Fare!

- Brennbare eller eksplosive løsemidler, gjenstander som er impregnert med løsemidler, eksplosjonsfarlig støv, væsker som bensin, olje, alkohol, tynner eller gods som er varmere enn $60 \text{ }^\circ\text{C}$ må ikke suges opp.
- Det fører til eksplosjons- og brannfare!

● Fare!

- Stikkontakten på sugeren må bare brukes til formål som er fastsatt i bruksanvisningen.
- Produsenten tar ikke ansvar for skader som er oppstått ved ikke-forskriftsmessig betjening eller faglig ukorrekt reparasjon.
- Ikke bruk skjøteledninger med skader.
- Dersom strømledningen blir skadet, må den erstattes med

Vi erklærer at dette produktet overensstemmer med EU-direktivene og bestemmende normer: Maskindirektiv 2006/42/EG med endringer, EMV-direktiv 2004/108/EG med endringer.



en spesiell strømledning som kan skaffes av produsenten eller produsentens kundetjeneste.

- Ved elektrobørsting må de roterende børstene ikke komme i berøring med strømledningen.
 - Spenningen må typeskiltet må stemme overens med nettspenningen.
 - Hver gang etter bruk og før ethvert vedlikehold må sugeren slås av og strømledningen trekkes ut.
 - Trekk bare i strømstøpselet, ikke i strømledningen.
 - Ikke sett inn eller ta ut strømstøpselet med fuktige hender.
 - Strømtilførselen må være sikret via en sikring med egnet strømstyrke.
 - Sugeren må aldri åpnes utendørs i regn eller tordenvær.
- **Fare!**
- Kvelningsfare
 - Forpakkingsmateriell, som folieposer, må ikke havne i hendene på barn.
 - Ikke trå eller sitt på sugeren.
 - Det må vises spesiell aktsomhet ved suging i trapper. Sørg for å stå støtt.
 - Strømledningen og sugeslangen må ikke trekkes over skarpe kanter, knekkes eller komme i klem.
 - Legg alltid strømledningen og sugeslangen slik at ingen kan snuble i dem.
 - Dersom det lekker ut skum eller væske, må sugeren slås av umiddelbart.
 - Innsiden av dekselet må alltid holdes tørt.
 - Sugeren og tilbehøret må ikke tas i bruk dersom:
 - Sugeren har synlige skader (risser/brudd),
 - strømledningen er defekt eller viser tegn på risser eller aldring,
 - det er mistanke om en usynlig defekt (etter et fall).
 - Roterende elektrobørster må ikke komme i berøring med strømledningen.

● **Advarsel!**

- Bruk bare børster som er levert sammen med sugeren eller fastlagt i bruksanvisningen. Bruk av andre børster kan begrense sikkerheten.
- Rengjør og desinfiser sugeren umiddelbart etter bruk for å forebygge algevekst på grunn av lengre tids manglende rengjøring, spesielt ved bruk i næringsmiddelindustrien.
- Ikke bruk dampstråleapparater eller høytrykkvaskere til rengjøringen.
- Syre, acetone og løsemidler kan skade sugerdelene.
- La ikke apparatet stå uten tilsyn. Trekk ut strømledningen ved lengre arbeidspausaer.
- Ikke rengjør filterkassetene med trykkluft.

● **Fare!**

- Reparasjoner skal bare utføres av fagfolk, f.eks. kundetjenesten. Bruk bare originale reservedeler.
- Apparater som er ufagmessig reparert utgjør en fare for brukeren.

2. Før bruk.

Vær oppmerksom på fullstendighet og transportskader ved utpakking.

Les oppmerksomt gjennom alle informasjoner. De gir viktige henvisninger for bruk, sikkerhet, vedlikehold og pleie. Oppbevar bruksanvisningen godt og gi denne videre til eventuelle ettereiere. Vi forbeholder oss retten til konstruksjons- og utrustningsendringer.

3. Bruk originaltilbehør.

Papirfilterpose **FB 25**

tillatt for 25 l beholder BGA klasse M
5 stk. = 1 sett

Papirfilterpose **FB 50**

tillatt for 50 l beholder BGA klasse M
5 stk. = 1 sett

Filterkassetter **FK 4300**

cellulosemateriale, tillatt for BGA klasse M
2 stk. = 1 sett

Filterkassetter **FKP 4300**

polyestermateriale, tillatt for BGA klasse M
2 stk. = 1 sett

Filterkassetter **FKP 4300 HEPA (H14)**

Trelags filterkasset, tillatt for BGA klasse H
2 stk. = 1 sett

Tømmepose i plastikk

tillatt for ISC-/IS-ARM-1250/1225,
ISC-/IS-ARM-1250 E/1225 E,
ISC-/IS-ARH-1250/1225,
BGA klasse M og H
5 stk. = 1 sett

Tømmepose i plastikk ASBEST

Tillatt for ISC-/IS-ARH-1250/1225 ASBEST
BGA klasse H + Asbest
5 stk. = 1 sett

Ytterligere tilbehør finner du i spesialtilbehørslisten eller får du ved etterspørsel.

4. Bruksområder.

For våt- og tørrsuging.

Støvsugere i støvklasse M er egnet for oppsuging av tørt støv som ikke brenner, væsker som ikke brenner, trestøv og farlig støv med AGW's $\geq 0,1$ mg/m³.

Støvsugere i støvklasse H er egnet for oppsuging av tørt støv som ikke brenner, kreftfremkallende og sykdomsfremmede partikler, væsker som ikke brenner, trestøv og farlig støv med AGW's $< 0,1$ mg/m³.

5. Igangsetting.

Med bryter ②a i overdelen ① slå på/av apparatet (eller kople til automatikkdrift – se punkt 5.1.).

5.1. Betjeningsfelt.

Alt etter utrustning kan følgende funksjoner og innstillinger velges.

0 = suger >av<

1 = suger >på<

A = beredskapsdrift for inn-/utkoplingsautomatikk. (Sugeren slås på og av gjennom elektroverktøy)

R = filterrengjøringsfunksjon; i denne bryterstillingen settes vibratoren i drift i ca. 10 sek. og slås deretter av automatisk.

RA = Beredskapsdrift som „A” pluss automatisk filterrengjøring.

OBS! Elektroverktøy må være slått av ved forbindelse. Stikkontakten er alltid under spenning ved innstukket nettplugg, uavhengig av bryterstillingen. I bryterstilling „0” kan stikkontakten brukes som forlengelsesledning slik (for f.eks. lamper).

Forbindelsesverdi: Sugere og forbundet apparat maks. 16 A.

Med turtallsplaten ②d kan sugedytelsen tilpasses trinnløst.

Forhåndsvalg bryter ②d for minste volumsignal (horn og lys) hos sugere i klasse „M” og „H”.

I modus „A” eller „RA” gjennomføres følgende innstillinger, avhengig av slangediameter:

Det skjer ingen turtallsregulering.

Sugeren kjører alltid med maks. turtall

Slangens innvendige diameter	Bryterstilling
35 mm Ø	70 m ³ /h
27 mm Ø	40 m ³ /h
19 mm Ø	20 m ³ /h

Oppsugningsåpningene til elektroverktøyene er ennå ikke normert. Derfor er adapter (gummidyse eller gummimuffe) tilgjengelig, som kan tilpasses ved forkortning på det gjeldende elektroverktøyet.

6. Arbeide [våt- og tørrsuging].

Ved bruk av griperøret kan sugedytelsen tilpasses med tilleggsluftskyveren.

6.1. Tørrsuging.

Sug kun med tørt filter, apparat og tilbehør slik at ikke støv henges fast og stivner. Hvis det suges opp sot, sement, gips, mel eller lignende støv anbefaler vi å bruke en papirfilterpose.

Papirfilterposer må alltid settes inn i forbindelse med filterkassetter.

6.2. Våtsuging.

Sug uten papirfilterpose. Filterkassetter er egnet for våtsuging. Den innebygde sensoren slår av motoren når beholderen er full. Tøm apparatet som beskrevet under 6.4. Hvis apparatet ikke slås av er gjenstartbeskyttelsen fortsatt virksom. Først etter utkopling og ny start er apparatet driftsklart igjen.

- Før tømning må først sugeslangen tas ut fra væsken.
- Gjennom høy sugedytelse og strømningsgunstig beholderform kan det renne ut litt vann fra slangen etter utkoplingen.
- Ved etterfølgende tørrsuging må tørre filter settes inn. Ved hyppig skifte mellom tørr- og våtsuging anbefaler vi å bruke enda et filtersett, helst polyesterfilterkassetter.

6.3. Filterrengjøring.

Sugeren er utrustet med en elektromagnetisk filterrengjøring, hvor fastsittende støv kan ristes av foldefilterpatronene.

6.3.1. Manuell rengjøring.

Senest når volumstrømgivelsen ②c (varsellampe) lyser opp eller en hører varseltonen eller ved redusert sugedytelse bør vibrasjonen (bryterstilling R eller RA/bryter ②a) betjenes.

6.3.2. Automatisk rengjøring (risteautomatikk).

Denne filterrengjøringen skjer automatisk når innstilt minste volumstrøm er oppnådd i neste arbeidspause (bryterstilling RA/bryter ②a).

6.4. Beholdertømming.

Kun tillatt for støv med AGW's > 1mg/m³.

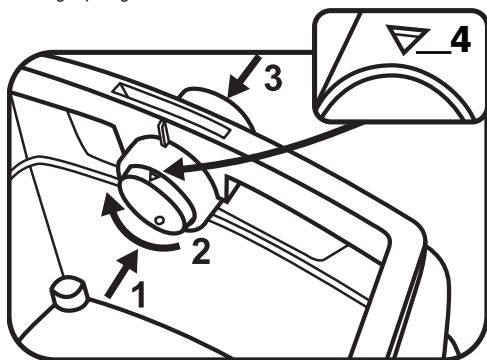
Slå av ②a, trekk ut pluggen ⑥, åpne låsene ⑨. Ta overdelen ① og sugeslangen fra beholderen ⑦. Tøm beholderen.

6.5. Papirfilterpose.

Ved innsetting eller uttak av filterposen/tømmeposen må overdelen ① tas av. Åpne da låsene ⑨ på sidene. Bruk papirfilterposer kun til tørrsuging.

6.5.1. Sette inn papirfilterposen.

- **25 og 50 liter beholder**
Skyv flensen over sugeåpningen.
- **50 l spesialbeholder ved ISC-/IS ARM-1250, ISC-/IS ARM-1250 E**
- **ISC-/IS ARH-1250/1225** får kun brukes med papirfilter-poser, hvis støv med eksposisjonsgrenseverdier (AGW's) > 0,1mg/m³ suges opp. Dreieskyveren stilles i sugeåpningen med markeringen ▲ ④ pekende oppover, flensen må skyves over sugeåpningen.

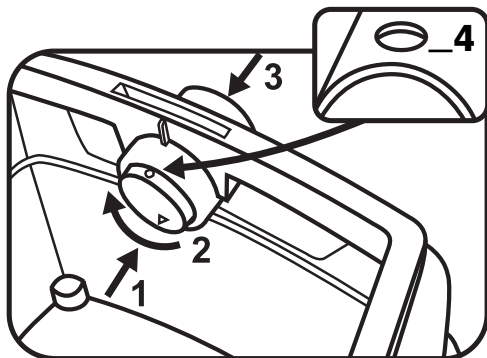


Betjening av dreieskyveren:

Trykk dreieskyveren ut innenfra ①, dreii 180° ② (se markering ④) og trykk inn den gjennom sugestussene utenfra ③.

Betjening av dreieskyveren:

Trykk dreieskyveren ut innenfra ①, dreii 180° ② (se markering ④) og trykk inn den gjennom sugestussene utenfra ③.



Skyv flensen over sugestussene, legg øvre poseåpning over beholderkanten.

6.5.4. Skifte av plastiktømmeposen.

Skifte av plastiktømmeposen

Fjern sugeslangen, lukk sugeåpningen med stuss (pos. ⑧). Ta av overdelen ⑧a. Slå på motoren før den settes ned. (se bilde side 169).

Lukk tømmeposen med låseband.

Trekk flensen forsiktig foran sugestussene og lukk tett.

Kast oppsugd gods etter de lovmessige bestemmelsene.

6.5.2. Skifte ut papirfilterposen.

Trekk flensen forsiktig av sugestussen og lukk flensen. Slå på motoren før du setter den fra deg, slik at evt. svevende støv kan suges inn (se bilde side 168). Godset må fjernes iht. de gyldige bestemmelsene.

6.5.3. Plastiktømmepose.

Kun M- og H-støvsugere med spesialbeholder og dreieskyver i sugeåpningen, av typen ISC-/IS ARM-1250/1225 E, ISC-/IS ARH-1250/1225 og ISC-/IS ARH-1250/1225 ASBEST, er egnet for bruk med plastiktømmeposer.

Sett dreieskyveren i sugeåpningen med den runde markeringen ● ④ pekende oppover.

7. Rengjøring.

Rengjør beholder og tilbehør med vann. Tørk av overdelen ① med et fuktig tørkle.

La beholderen og tilbehøret tørke.

8. Vedlikehold.

Hvis sugerens sugelytelse reduseres, og hvis sugelytelsen ikke økes etter rengjøring av filterkassetten ⑫ forutsatt at beholder ⑦ er tømt og papirfilterpose ⑭ er skiftet ut), er det nødvendig å skifte ut filterkassetten ⑫.

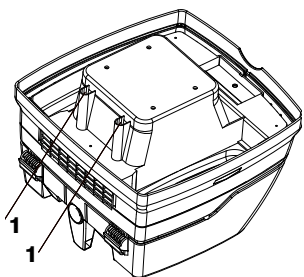
Rist ut filterkassetten ⑫ før filterskifte. Med en mynt eller lignende gjenstand dreies låsen ⑤ på slåen ④ 90° mot klokken, og slåen ④ trykkes bakover. Klaff opp hetten og ta ut filterpatronen ⑫ oppover.

Filterkassetten som tas ut må lukkes inne i en støvtett kunststoffpose øyeblikkelig, og fjernes iht. bestemmelsene.

Sett inn nye filterkassetter. Klaff ned hetten og lås fast gjennom lett trykk.



Hvis **motorvernefilteret** (13) er tilskitnet henviser dette om en defekt filterkasset. Skift vennligst ut filterkassetten. Motorvernefilteret vaskes under rennende vann, tørkes og settes inn igjen.



Anvisning:
Rengjør vannstands-sensorene (1) regelmessig, og undersøk dem ved tegn på skade.

9. Selvhjelp ved feil.

Funksjonsfeil er ikke alltid apparatdefekter!

Feil:	Mulig årsak/Fjerning:
Redusering av sugelytelsen.	Filter tilskitnet → rengjør. Papirfilter fullt → skift. Beholder full → tøm. Dyse, rør eller slange tilstoppet → rengjør.

Apparatet starter ikke.	Plugg i stikkkontakten? Nettet spenningløst? Nettledning i orden? Apparathette riktig lukket? Vannsensor utkoplet?
--------------------------------	--------------------------------------------------------------------------------------------------------------------------------

Plastikkømmepose suges til filtrene. Sett dreieskyver i pos. ●. Se punkt 6.5.3

Ved innsatt Papir filterpose Støv i beholder ved M- eller H- støvsugere Sett dreieskyver i pos. ▲. Se punkt 6.5.1

Ikke foreta ytterligere >inngrep<, men henvend deg til kundetjenesteverkstedet.

10. Tilbehør.

Oppbevaring

Sugerørene låses fast ved å sette de inn i de bestemte utsparringene på beholderens bakside.

11. Tekniske data

		ISC 1200	ISC 1400	ISC M+H	ISC Asbest
Spenning	Volt (V) ~	220–240	220–240	220–240	220–240
Nominell effekt	Watt	1200	1400	1200	1000
Maks. effekt	Watt	1400	1600	1400	1000
Frekvens	Hertz (Hz)	50/60	50/60	50/60	50/60
Luftstrøm *	m ³ /h/MG	220	230	—	—
Undertrykk *	hPa/MG	248	259	—	—
Luftstrøm **	m ³ /h/SE	—	—	140	140
Undertrykk **	hPa/SE	—	—	225	225
Lydtrykk	dB (A)	69,5	70,0	69,5	69,5

		IS 1200	IS 1400	IS M+H	IS Asbest
Spenning	Volt (V) ~	220–240	220–240	220–240	220–240
Nominell effekt	Watt	1200	1400	1200	1000
Maks. effekt	Watt	1400	1600	1400	1000
Frekvens	Hertz (Hz)	50/60	50/60	50/60	50/60
Luftstrøm *	m ³ /h/MG	220	230	—	—
Undertrykk *	hPa/MG	248	259	—	—
Luftstrøm **	m ³ /h/SE	—	—	140	140
Undertrykk **	hPa/SE	—	—	225	225
Lydtrykk	dB (A)	69,5	70,0	69,5	69,5

*på viften **på slangen

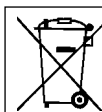
Stikkledning på apparater med stikkontakt:
H05VV-F 3 x 1,5/H07RN-F 3G 1,5

Tester og godkjenninger

Elektrotekniske kontroller skal foretas i henhold til forskriftene i den ulykkesforebyggende forskriften (BGV A3) og iht. DIN VDE 0701 del 1 og del 3. Disse kontrollene skal iht. DIN VDE 0702 foretas med regelmessig avstand og etter reparasjoner og endringer.

Minst en gang i året skal produsenten eller en kvalifisert person foreta en støvteknisk kontroll, og kontrollere f. eks. om filtrene er skadet, sugerens tetthet, at kontrollinnretningene fungerer.

Sugeren er kontrollert iht. IEC/EN 60335–2–69.



Brukte apparater inneholder verdifulle materialer som er egnet til gjenvinning. Sugeren skal ikke kastes som husholdningsavfall, men skal avfallshåndteres på faglig korrekt måte gjennom egnede oppsamlingssystemer, f. eks. kommunens innsamlingssted.

Tuote:	Imuri märkä- ja kuivaimurointiin
Tyyppi:	ISC/IS-A, ISC/IS-AR, ISC/IS-ARD 1225 & 50
Laitteiden rakenne vastaa seuraavia, asianomaisia määräyksiä	EY:n konedirektiivi 2006/42/EY EY:n EMC-direktiivi 2004/108/EY
Sovelletut harmonisoidut normit	EN 12100-1, EN-12100-2, EN 60335-1, EN 60335-2-69, EN 55014-1, EN 55014-2, EN 61000-3-2
Sovelletut kansalliset normit ja tekniset erittelyt	DIN EN 60335-1, DIN EN 60335-2-69

Luokkien M ja H on tarkastettu ja hyväksytty saksalaisen IFA-tarkastuslaitoksen ja normin DIN EN 60335-2-69 (ml.) liitteen AA mukaisesti.



IP24

Lue käyttöohje huolellisesti ennen imurin käyttöönottoa. Siinä on tärkeitä ohjeita imurin käyttöön, turvallisuuteen, huoltoon ja hoitoon liittyen. Säilytä käyttöohje huolellisesti ja luovuta se laitteen mahdolliselle seuraavalle omistajalle. Valmistaja pidättää oikeudet rakenteellisiin ja varusteisiin liittyviin muutoksiin. Käyttäjän ei pidä suorittaa muita kuin tässä käyttöohjeessa mainittuja toimenpiteitä.

1. Turvallisuusohjeet

- Imuri on tarkoitettu ainoastaan liikeyritysten käyttöön. Se on ihanteellinen käytettäväksi yhdessä tarvittavan sähkötyökalun kanssa rakennustyömailla, korjaamoissa jne.
- **Varoitus!**
 - ISC-ARM/ISC-ARH/IS-ARM/IS-ARH -imurit **eivät** sovellu terveydelle vaarallisten pölyjen imemiseen.
 - Luokan **M** imurit soveltuvat kuivien, palamattomien pölyjen, palamattomien nesteiden, puupölyn ja vaarallisten pölyjen (työpaikan raja-arvon ollessa $\geq 0,1 \text{ mg/m}^3$) imemiseen.
 - Luokan **H** imurit soveltuvat kuivien, palamattomien pölyjen, syöpää aiheuttavien ja tauteja tartuttavien hiukasten sekä palamattomien nesteiden, puupölyn ja terveydelle vaarallisten pölyjen (työpaikan raja-arvon ollessa $< 0,1 \text{ mg/m}^3$) imemiseen.
- **Varoitus!**
 - Sellaisten henkilöiden (mukaan lukien lasten), jotka eivät pysty käyttämään imuria turvallisesti fyysisten, aisteihin liittyvien tai henkisten ominaisuuksiensa, kokeamattomuutensa tai tietämättömyytensä takia, ei pidä käyttää imuria ilman valvontaa tai vastuun kantavan henkilön ohjantaa.
 - Erityistä varovaisuutta vaaditaan lasten, ikääntyneiden tai heikkojen henkilöiden ollessa kyseessä.
 - Suuttimella, letkulla ja putkella ei saa osoittaa ihmisiä eikä eläimiä kohti.
- **Vaara!**
 - Imuria ei saa käyttää räjähdysalttiissa tiloissa.
 - Imuri on pidettävä loitolla syttyvistä kaasuisista ja aineista.
- **Vaara!**
 - Imurilla ei saa imeä palavia eikä räjähtäviä liuotusaineita, liuotusaineeseen upotettua tavaraa, räjähdysaltista pölyä, sellaisia nesteitä kuten bensaa, öljyä, alkoholia tai ohennetta eikä kohteita, joiden lämpötila ylittää $60 \text{ }^\circ\text{C}$.
 - Tällöin saattaisi syntyä palamis- ja räjähdysvaara!
- **Vaara!**
 - Imurissa olevaa pistorasiaa tulee käyttää pelkästään käyttöohjeessa mainittuihin tarkoituksiin.
 - Valmistaja ei vastaa tarkoitusten vastaisen, väärän käytön aiheuttamista vahingoista.

Vakuutamme kantaan yksin kaiken vastuun, että tämä tuote vastaa seuraavien EY-direktiivien ja asiaankuuluvien normien vaatimuksia: konedirektiivi 2006/42/EY muutokseen, EMC-direktiivi 2004/108/EY muutokseen. 

tön tai väärin suoritettujen korjaustoimen aiheuttamista vahingoista.

- Laitteessa ei saa käyttää vaurioituneita jatkojohtoja.
- Imurin sähköjohdon vaurioituessa johto on vaihdettava valmistajalta tai tämän asiakaspalvelusta saatavaan erityisvalmisteiseen sähköjohtoon.
- Jos laitteessa käytetään sähköharjaa, pyörivän sähköharjan ei saa antaa koskettaa sähköjohtoa.
- Sähköverkon jännitteen on vastattava tyypikkilvessä mainittua jännitettä.
- Imuri on sammutettava ja sen pistoke on irrotettava jokaisen käyttökerran jälkeen ja aina ennen huoltoa.
- Pistoke tulee irrottaa vetäen itse pistokkeesta eikä sähköjohdosta.
- Sähköjohtoa ei saa kytkeä virtaverkkoon eikä irrottaa virtaverkosta märin käsin.
- Virransyötön on oltava suojattu sopivan vahvuisella sulakkeella.
- Imuria ei saa koskaan avata sateessa eikä ukonilmalla ulkona.

● Vaara!

- Tukeutumiswaara
 - Pakkausmateriaaleja, kuten foliopusseja, ei saa antaa lasten käsiin.
- Imurin päälle ei saa nousta eikä sen päällä saa istua.
- Imuria on käytettävä erityisen varovaisesti imuroitaessa portaita. Muista seistä tukevassa asennossa.
- Liitäntäjohtoa ja imuletkua ei saa vetää terävien reunojen ylitse, taittaa eikä saattaa puristuksiin.
- Liitäntäjohto ja imuletku on aina vedettävä siten, ettei kukaan voi kompastua niihin.
- Imuri on sammutettava välittömästi, jos siitä alkaa purista ulos vaahtoa tai nestettä.
- Kannen sisäpinta tulee aina pitää kuivana.
- Imuria ja sen lisävarusteita ei saa käyttää, jos:
 - imurissa on silmännähtäviä vaurioita (halkeamia tai murtumia)
 - sähköjohto on viallinen tai siinä on murtumia tai käyttöiän mukana tuomia kulumia
 - on aihetta olettaa, että laitteessa voi olla vika, joka ei näy (kaatumisen jälkeen).
- Pyörivien sähköharjojen ei saa antaa koskettaa sähköjohtoa.

● Varoitus!

- Käytä ainoastaan imuria varten tarkoitettuja tai käyttöohjeessa mainittuja harjoja. Muiden harjojen käyttö voi heikentää turvallisuutta.
- Puhdista ja desinfioi imuri viipymättä käytön jälkeen liasta johtuvan itiöiden syntyminen estämiseksi, erityisesti silloin, kun imuria käytetään paikassa, jossa käsitellään elintarvikkeita.
- Puhdistukseen ei saa käyttää höyrysiuhkulaitetta eikä korkeapainepesuria.
- Hapot, asetoni ja liuotusaineet voivat syövyttää imurin osia.

- Laitetta ei pidä jättää ilman valvontaa. Virtapistoke tulee irrottaa sähköverkosta, jos työ keskeytyy pitkäksi aikaa.
- Suodatinkasetteja ei saa puhdistaa paineilmalla.

● Vaara!

- Korjaustoimet tulee jättää ala ammattilaisille, eli esim. valmistajan asiakaspalvelulle. Laitteessa tulee käyttää ainoastaan alkuperäisvaraosia.
- Väärin suoritettujen korjaustoimenpiteet voivat aiheuttaa vaaratilanteita käyttäjälle.

2. Ennen käyttöä.

Kun otat laitteen pakkauksesta, tarkasta varusteiden täydellisyys ja mahdolliset kuljetusvauriot.

Lue kaikki tiedot huolellisesti läpi. Ne antavat tärkeitä tietoja laitteen käytöstä, turvallisuudesta sekä huollosta ja hoidosta. Säilytä käyttöohjetta huolellisesti ja luovuta se mahdolliselle seuraavalle omistajalle. Pidätämme oikeudet tehdä muutoksia laitteen rakenteeseen ja varusteisiin.

3. Käytä vain alkuperäisiä lisävarusteita.

Paperisuodatinpussit **FB 25**

25 l-säiliöön, BGIA luokka M-hyväksyntä
5 kpl = 1 erä

Paperisuodatinpussit **FB 50**

50 l-säiliöön, BGIA luokka M-hyväksyntä
5 kpl = 1 erä

Suodatinkasetit **FK 4300**

materiaali selluloosaa, BGIA luokka M-hyväksyntä
2 kpl = 1 erä

Suodatinkasetit **FKP 4300**

materiaali polyesteriä, BGIA luokka M-hyväksyntä
2 kpl = 1 erä

Suodatinkasetit **FKP 4300 HEPA (H14)**

Kolmikerroksinen suodatinkasetti,
BGIA luokka H-hyväksyntä
2 kpl = 1 erä

Muovinen tyhjennuspussi

hyväksytty imureihin ISC-/IS-ARM-1250/1225,
ISC-/IS-ARM-1250 E/1225 E, ISC-/IS-ARH-1250/1225
Työsuojeluluokka M ja H,
5 kpl = 1 erä

Muovinen tyhjennuspussi ASBESTI

Imuriin ISC-/IS-ARH-1250/1225 ASBESTI
Työsuojeluluokka H+asbesti hyväksytty
5 kpl = 1 erä

Muut lisävarusteet löydät erikoisvarusteiden luettelosta tai pyynnöstä.

4. Käyttötarkoitus.

Märkä- ja kuivaimurointiin.

Pölyluokan M imurit soveltuvat kuivan ja syttymättömän pölyn, palamattomien nesteiden, puupölyn ja vaarallisen pölyn imurointiin, jossa altistusraja-arvo (AGW) $\geq 0,1 \text{ mg/m}^3$.
Pölyluokan H imurit soveltuvat kuivan ja syttymättömän pölyn, syöpää aiheuttavien ja sairauksia synnyttävien hiukkasten sekä palamattomien nesteiden, puupölyn ja terveydelle vaarallisten pölyjen imurointiin, joissa altistusraja-arvo (AGW) $< 0,1 \text{ mg/m}^3$.

5. Käyttöönotto.

Laite käynnistetään/sammutetaan yläosassa ① olevalla kytkimellä ②a (tai käynnistetään automaattikäyttöön – katso kohtaa 5.1.).

5.1. Käyttökenttä.

Laitteesta voidaan valita, varustelusta riippuen, seuraavat toiminnot ja säädöt.

O = imuri > pois päältä <

I = imuri > päälle <

A = valmiuskäyttö käynnistys-/sammutusautomaatiikkaa varten. (Imuri käynnistyy ja sammuu sähkötyökälulla)

R = suodattimen puhdistustoiminto; tässä kytkinasennossa täytyy käynnistyä n. 10 sekunniksi ja sammuu sen jälkeen automaattisesti.

RA = valmiuskäyttö kuten "A" plus automaattinen suodatinpuhdistus.

Pistorasia ②b on tarkoitettu sähkötyökälun liittämiseen.

Huomio! Sähkötyökälu ei saa olla käynnissä liittämisen aikana. Pistorasia on aina jännitteinen, kun verkkopistoke on liitetty, kytkinasennosta riippumatta. Kytkinasennossa „O” pistorasiaa voidaan siten käyttää jatkajohdolle (esim. valaisinta varten). Liitäntäarvo: Imuri ja siihen liitetty laite maks. 16 A.

Imutehoa voidaan säätää portaattomasti kierroslukusäätimellä ②d.

Esivalintakytkin ②d vähimmäistilavuusvirran signaalia varten (äänimerkki ja valo) luokan "M" ja "H" imureissa.

„A” tai „RA”-kytkentämuodossa suoritetaan letkuhalkaisijasta riippuen seuraava säätö: Kierrosluvun säätöä ei tapahdu.

Imuri toimii aina maks. kierrosluvulla.

Letkun sisähalkaisija	Kytkinasento
35 mm Ø	70 m ³ /h
27 mm Ø	40 m ³ /h
19 mm Ø	20 m ³ /h

Sähkötyökälujen imuaukut eivät ole vielä normitettuja. Sen vuoksi on saatavana adapteri (kumisuuutin tai kumimuhvi), joka voidaan sovittaa sähkötyökäluun lyhentämällä.

6. Työt [kuiva- ja märkäimurointi].

Imutehoa voidaan käsiputkea käytettäessä säätää sivuilmaluustilla.

6.1. Kuivaimurointi.

Imuroi vain, kun suodatin, laite ja lisävarusteet ovat kuivia, jottei pöly tarttuisi kiinni ja muodostaisi kuoretumia. Jos imuroit nokea, sementtiä, kipsiä, jauhoa tai muita samankaltaisia pölyjä, suosittelemme paperisuodatinpussin käyttöä. Käytä paperisuodatinpussia aina suodatinkasetti kanssa.

6.2. Märkäimurointi.

Älä käytä paperisuodatinpussia. Suodatinkasetit soveltuvat märkäimurointiin.

Sisäänrakennettu tunnistin sammuttaa moottorin säiliön täytyessä. Tyhjennä laite kohdassa 6.4 esitetyllä tavalla. Jos laitetta ei sammuteta, toimii uudelleenikäynnistysuoja edelleenkin. Laite on käyttövalmis vasta sammuttamisen ja uudelleenikäynnistuksen jälkeen.

- Poista imuletku nesteestä ennen tyhjennystä.
- Sammuttamisen jälkeen vettä voi valua letkusta hieman korkean imutehon ja virtaviivaisen säiliömuodon vuoksi.
- Jos aiot sen jälkeen imuroida kuivaa roskaa, käytä kuivia suodattimia.

Jos vuorotellet usein kuiva- ja märkäimuroinnin välillä, suosittelemme toisen suodatineran, ensisijaisesti polyesteri-suodatinkasettien käyttöä.

6.3. Suodattimen puhdistus.

Imurit on varustettu sähkömagneettisella suodatinpuhdistustoiminolla, joka ravistaa kiinnitettynä pölyn poimusuodatinpatruunoista. Se takaa poimusuodattimien optimaalisen käytön ja pidentää työajaksia.

6.3.1. Käsin suoritettava puhdistus.

Tärytys (kytkinasento R tai RA/kytkin ②a) tulisi suorittaa viimeistään silloin, kun tilavuusvirtanäyttö ②c (merkkivalo) syttyy tai kuuluu varoitava ääni tai imuteho heikkenee.

6.3.2. Automaattinen puhdistus (tärytysautomaatiikka).

Suodattimen puhdistus tapahtuu automaattisesti seuraavan työtaun aikana (kytkinasento RA/kytkin ②a, kun säädetty vähimmäistilavuusvirta on saavutettu.

6.4. Säiliön puhdistus.

Sallittu vain pölyissä, joiden altistusraja-arvo (AGW) $> 1 \text{ mg/m}^3$.

Sammuta laite kytkimellä ②a, vedä pistoke ⑥ irti, avaa sulkimet ⑨. Irrota yläosa ① ja imuletku säiliöstä ⑦. Kaada roskat säiliöstä.

6.5. Paperisuodatinpussi.

Irrota yläosa ① suodatinpussin/tyhjennuspussin sisään asettamiseksi tai poistamiseksi.

Avaa sivuilla olevat sulkimet ⑨.

Käytä paperisuodatinpussia vain kuivaimurointiin.

6.5.1. Paperisuodatinpussin sisään asettaminen.

● 25 ja 50 litran säiliö

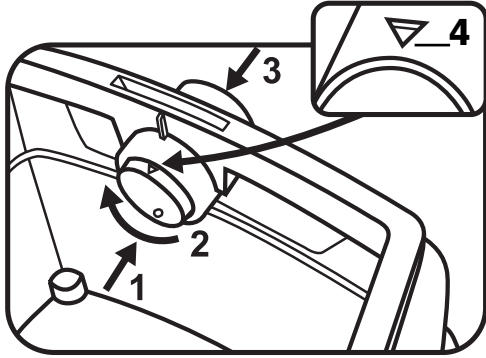
Työnnä laippa imuaukon päälle.

● 50 l-erikoissäiliö malleissa ISC-/IS ARM-1250, ISC-/IS ARM-1250 E

● ISC-/IS ARH-1250/1225 laitteita saa käyttää vain paperi-silla suodatinpusseilla, jos imetään pölyä, jonka altistus-raja-arvot (AGW) ovat $> 0,1 \text{ mg/m}^3$.

Käännä imuaukossa sijaitsevan kiertotyöntimen ④ merkki ▲ yläasentoon.

Työnnä laippa imuaukon päälle.



Kiertotyöntimen käyttö:

Paina työntintä sisältäpäin ulos ①, kierrä 180° ② (katso merkintää ④) ja paina jälleen ulkoapäin imuistukan läpi sisään ③.

6.5.2. Paperisuodatinpussin vaihto.

Vedä laippa varovasti imuliittimestä ja sulje laippa.

Käynnistä moottori, jotta mahdollisesti ilmassa leijuva pöly voidaan imuroida (katso piirrosta sivu 168).

Hävitä imuroitu pöly määräraysten mukaisesti.

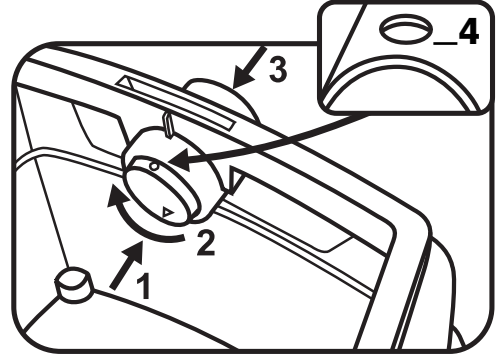
6.5.3. Muovinen tyhjennuspussi.

Muovisia tyhjennuspusseja voidaan käyttää vain erikoissäiliöllä varustetuissa M- ja H-imureissa, joissa tyyppien ISC-/IS ARM-1250/1225 E, ISC-/IS ARH-1250/1225 ja ISC-/IS ARH-1250/1225 ASBEST imuaukossa on kiertotyöntin.

Käännä imuaukossa sijaitsevan kiertotyöntimen pyöreä merkki ④ ● yläasentoon.

Kiertotyöntimen käyttö:

Paina työntintä sisältäpäin ulos ①, kierrä 180° ② (katso merkintää ④) ja paina jälleen ulkoapäin imuistukan läpi sisään ③.



Työnnä laippa imuistukan päälle, aseta pussin yläaukko säiliön reunan päälle.

6.5.4. Muovisen tyhjennuspussin vaihto.

Irrota imuletku, sulje imuaukko ⑧ tulpalla ⑧a.

Irrota yläosa. Käynnistä moottori ennen sivuun laskemista, jotta ilmassa leijuva pöly voidaan imuroida. (katso piirrosta sivu 169).

Sulje tyhjennuspussi sulkunauhalla. Vedä laippa varovasti imuaukosta ja sulje tiiviisti.

Jätehuolla roskat lainmääräysten mukaisesti.

7. Puhdistus.

Puhdista säiliö ja lisävarusteet vedellä. Pyyhi yläosa ① kostealla liinalla. Anna säiliön ja lisävarusteiden kuivua.

8. Huolto.

Jos imurin imuteho heikkenee ja suodatinasettien ⑫ puhdistus ei kohota imutehoa enää (edellyttäen, että säiliö ⑦ on tyhjenetty ja paperisuodatinpussi ⑭ vaihdettu), on vaihdettava suodatinasetit ⑫.

Täytä suodatinasetteja ⑫ ennen suodattimen vaihtoa vielä kerran. Käännä salvassa ④ olevaa suljinta ⑤ kolikolla tai samankaltaisella esineellä 90° vastapäivään ja paina salpaa ④ taakse. Avaa kansi ja irrota suodatinasetti ⑫ ylöspäin nostamalla.

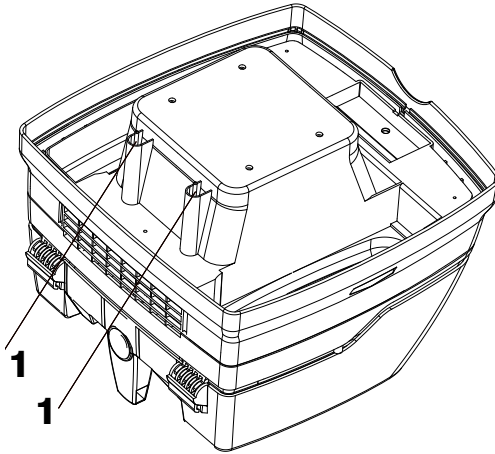
Pakkaa poistetut suodatinasetit heti pölytiiviseen muovipussiin, sulje pussi ja hävitä määräraysten mukaisesti.

Aseta uudet suodatinasetit paikoilleen. Käännä kansi alas ja lukitse kevyesti painaen.



Jos **moottorinsuojasuodatin** ⁽¹³⁾ on likaantunut, on se merkki suodatinkasettien vioittumisesta. Vaihda suodatinkasetit.

Pese moottorinsuojasuodatin juoksevan veden alla, kuivaa ja aseta takaisin paikalleen.



Vihje: Puhdista veden täyttötason anturit (1) ja tutki ne vaurioiden varalta säännöllisesti.

9. Häiriöiden korjaukset.

Toimintahäiriöt eivät aina johdu laitteen vioittumisesta!

Häiriö:	Mahdollinen syy/ korjaus:
Imutehon heikkeneminen.	Suodatin on likainen → puhdista. Paperisuodatin täynnä → vaihda. Säiliö täynnä → tyhjennä. Suutin, putket tai letku tukossa → puhdista.
Laitte ei käynnisty	Onko pistoke pistorasiassa? Onko verkko jännitteetön? Onko verkkojohto kunnossa? Onko laitteen kansi suljettu oikein? Onko vesitunnistin sammuttanut laitteen?
Muovinen tyhjennuspussi imeyty suodattimeen	Käännä kiertotyönnin asentoon ●. Katso kohtaa 6.5.3
Käytettäessä paperista suodatinpussia pölyä säiliössä M- tai H-imureissa	Käännä kiertotyönnin asentoon ▲. Katso kohtaa 6.5.1

Älä yritä korjata itse, vaan käänny asiakaspalvelun puoleen.

10. Lisävarusteet.

Säilytys

Kiinnitä imuputket säiliön takaseinässä oleviin aukkoihin.

11. Tekniset tiedot.

		ISC 1200	ISC 1400	ISC M+H	ISC Asbesti
Jännite	Volt (V) ~	220–240	220–240	220–240	220–240
Nimellisteho	wattia	1200	1400	1200	1000
Maksimiteho	wattia	1400	1600	1400	1000
taajuus	hertsiä (Hz)	50/60	50/60	50/60	50/60
Ilmavirta *	m ³ /h/MG	220	230	—	—
Alipaine *	hPa/MG	248	259	—	—
Ilmavirta **	m ³ /h/SE	—	—	140	140
Alipaine **	hPa/SE	—	—	225	225
Äänenpainetaso	dB (A)	69,5	70,0	69,5	69,5

		IS 1200	IS 1400	IS M+H	IS Asbesti
Jännite	Volt (V) ~	220–240	220–240	220–240	220–240
Nimellisteho	wattia	1200	1400	1200	1000
Maksimiteho	wattia	1400	1600	1400	1000
taajuus	hertsiä (Hz)	50/60	50/60	50/60	50/60
Ilmavirta *	m ³ /h/MG	220	230	—	—
Alipaine *	hPa/MG	248	259	—	—
Ilmavirta **	m ³ /h/SE	—	—	140	140
Alipaine **	hPa/SE	—	—	225	225
Äänenpainetaso	dB (A)	69,5	70,0	69,5	69,5

*puhaltimessa **letkussa

Liitäntäjohto imureissa, joissa on pistorasia:

H05VV-F 3 x 1,5/H07RN-F 3G 1,5

Tarkastukset ja tyyppihyväksynät

Sähkötekniset tarkastukset on suoritettava turvallisuusmääräyksen BGV A3 ja normin DIN VDE 0701 osien 1 ja 3 mukaisesti. Kyseiset tarkastukset ovat normin DIN VDE 0702 mukaan välttämättömiä säännöllisin väliajoin ja kunnossapidon tai muutoksen tekemisen jälkeen.

Valmistajan tai koulutuksen saaneen henkilön on suoritettava vähintään kerran vuodessa pölyyn liittyvä tarkastus, jolloin tarkastetaan esim. suodattimen vauriottomuus, imurin tiivys ja säädinten toimivuus.

Imurit on tarkastettu ja hyväksytty normin IEC/EN 60335–2–69 mukaisesti.



Käytöstä poistetut laitteet sisältävät arvokkaita, kierrätykseen soveltuvia materiaaleja. Laitetta ei saa heittää tavalliseen jätesäkköön, vaan se on toimitettava vastaavien laitteiden keräyspisteeseen.



Ηλεκτρικό εργαλείο-απορροφητήρας

Προϊόν: Απορροφητήρας για υγρή και στεγνή χρήση

Τύπος: ISC/IS-A, ISC/IS-AR,
ISC/IS-ARD 1225 & 50

Κατασκευαστικό είδος της συσκευής αντιστοιχεί στην ακόλουθη, σχετική Προσδιορισμός

Οδηγία 2006/42/EK περί μηχανών
Οδηγία 2004/108/EK για την ΗΜΣ

Εφαρμόζονται οι εναρμονισίες Πρότυπα
EN 12100-1, EN-12100-2,
EN 60335-1, EN 60335-2-69,
EN 55014-1, EN 55014-2,
EN 61000-3-2

Χρήση των εθνικών προτύπων και τεχνικών προδιαγραφών
DIN EN 60335-1,
DIN EN 60335-2-69

Οι αναρροφητήρες των κατηγοριών Μ και Η έχουν υποβληθεί σε ελέγχους σύμφωνα με το πιστοποιητικό ελέγχου IFA (Ινστιτούτο για την Ασφάλεια κατά την Εργασία) και σύμφωνα με το πρότυπο DIN EN 60335-2-69 (συμπερ.) Παραρτήματος ΑΑ, οι οποίοι ολοκληρώθηκαν επιτυχώς.



IP24

Πριν από την έναρξη της λειτουργίας διαβάστε προσεκτικά τις οδηγίες χρήσης του αναρροφητήρα. Περιέχουν υποδείξεις σχετικά με το χειρισμό, την ασφάλεια, τη συντήρηση και τη φροντίδα της συσκευής. Φυλάσσετε τις οδηγίες χρήσης σε ασφαλές μέρος και σε περίπτωση διάθεσης σε τρίτους παραδώστε τις στον επόμενο ιδιοκτήτη. Ο κατασκευαστής επιφυλάσσεται για τροποποιήσεις στην κατασκευή και στον εξοπλισμό.

Απαγορεύεται να εκτελεστεί εργασίες άλλου είδους εκτός από αυτές που αναφέρονται στις οδηγίες χρήσης.

1. Οδηγίες ασφαλείας

● Ο αναρροφητήρας προορίζεται για επαγγελματική χρήση. Ενδεικνύεται για χρήση σε συνδυασμό με ηλεκτρικά εργαλεία, σε εργοτάξια, συνεργεία κ.λπ.

● Προειδοποίηση!

● Οι αναρροφητήρες ISC-ARM/ISC-ARH/IS-ARM/IS-ARH **δεν** είναι κατάλληλοι για απορρόφηση/αναρρόφηση σκόνης που είναι επικίνδυνη για την υγεία.

● Οι αναρροφητήρες της κατηγορίας Μ είναι κατάλληλοι για την απορρόφηση/αναρρόφηση στεγνής, η εύφλεκτης σκόνης, η εύφλεκτων υγρών, ροκανιδίων και επικίνδυνης σκόνης εοριακή τι ή επαγγελματική έκθεσης $\geq 0,1 \text{ mg/m}^3$.

● Οι αναρροφητήρες της κατηγορίας Η είναι κατάλληλοι για την απορρόφηση/αναρρόφηση στεγνής, η εύφλεκτης σκόνης, καρκινογόνων και παθογόνων σω απιδίων καθώς και η εύφλεκτων υγρών, ροκανιδίων και επικίνδυνης για την υγεία σκόνης εοριακή τι ή επαγγελματική έκθεσης $\geq 0,1 \text{ mg/m}^3$.

● Προειδοποίηση!

● Άτομα (συμπεριλαμβανομένων και παιδιών) που λόγω των φυσικών, κιναισθητικών ή διανοητικών δεξιοτήτων τους ή λόγω της απειρίας ή άγνοιάς τους δεν είναι σε θέση να χειρίζονται με ασφάλεια τον αναρροφητήρα, δεν πρέπει να χρησιμοποιούν τη συσκευή χωρίς την επίβλεψη ή την καθοδήγηση κάποιου υπεύθυνου ατόμου.

● Πρέπει να δίνεται ιδιαίτερη προσοχή σε παιδιά, ηλικιωμένα άτομα ή άτομα με εξασθενημένη υγεία.

● Μην κατευθύνετε το ακροφύσιο, τον εύκαμπο σωλήνα ή το σωλήνα σε ανθρώπους ή ζώα.

● Κίνδυνος!

● Ο αναρροφητήρας δεν πρέπει να τίθεται σε λειτουργία σε περιβάλλον όπου υπάρχει ενδεχόμενο έκρηξης.

● Κρατάτε τον αναρροφητήρα μακριά από εύφλεκτα αέρια και ουσίες.

● Κίνδυνος!

● Απαγορεύεται η αναρρόφηση εύφλεκτων ή εκρηκτικών διαλυτικών μέσων, υλικών εμποτισμένων με διαλυτικά μέσα, σκόνης που ενδέχεται να προκαλέσει έκρηξη, υγρών όπως βενζίνη, πετρέλαιο, οινόπνευμα, αρωματικά μέσα ή υλικά σε θερμοκρασία μεγαλύτερη από 60 °C.

● Σε αντίθετη περίπτωση υπάρχει κίνδυνος έκρηξης και πυρκαγιάς!

Δηλώνουμε με αποκλειστική μας ευθύνη ότι το παρόν προϊόν συμμορφώνεται προς τις Οδηγίες της ΕΚ και τα σχετικά πρότυπα: Οδηγία 2006/42/EK περί μηχανών με τις τροποποιήσεις της, Οδηγία 2004/108/EK για την ΗΜΣ με τις τροποποιήσεις της.



● **Κίνδυνος!**

- Χρησιμοποιείτε την υποδοχή ρεύματος του αναρροφητήρα μόνο για το σκοπό που προβλέπεται στις οδηγίες χρήσης.
- Σε περίπτωση χρήσης διαφορετικής από την προβλεπόμενη, ακατάλληλου χειρισμού ή επισκευής από μη εξειδικευμένο προσωπικό ο κατασκευαστής δεν αναλαμβάνει καμία ευθύνη για ζημιές.
- Μην χρησιμοποιείτε φθαρμένα καλώδια επέκτασης.
- Σε περίπτωση που το καλώδιο σύνδεσης του αναρροφητήρα παρουσιάζει φθορές, πρέπει να αντικατασταθεί από ειδικό καλώδιο, το οποίο μπορείτε να προμηθευτείτε είτε από τον κατασκευαστή είτε από την εξουσιοδοτημένη υπηρεσία εξυπηρέτησης πελατών.
- Εάν χρησιμοποιείτε τις περιστρεφόμενες ηλεκτρικές βούρτσες, μην επιτρέπετε να έρθουν σε επαφή με το καλώδιο σύνδεσης στο δίκτυο.
- Η τάση που αναγράφεται στην πινακίδα τύπου πρέπει να συμφωνεί με την τάση δικτύου.
- Μετά από κάθε χρήση και πριν από οποιαδήποτε εργασία συντήρησης πρέπει να θέτετε τον αναρροφητήρα εκτός λειτουργίας και να αποσυνδέετε το βύσμα.
- Πρέπει να αποσυνδέετε το βύσμα ρεύματος τραβώντας από το ίδιο το βύσμα και όχι από το καλώδιο σύνδεσης.
- Ποτέ μην συνδέετε ή αποσυνδέετε το βύσμα με βρεγμένα χέρια.
- Η τροφοδοσία ρεύματος πρέπει προστατεύεται με ασφάλεια με κατάλληλη ένταση ρεύματος.
- Μην ανοίγετε ποτέ τη συσκευή σε υπαίθριους χώρους σε περίπτωση βροχής ή καταιγίδας.

● **Κίνδυνος!**

- Κίνδυνος ασφυξίας
 - Κρατήστε τα υλικά συσκευασίας, όπως τον πλαστικό σάκο, μακριά από παιδιά.
- Μην κάθεστε και μην ανεβαίνετε ποτέ πάνω στον αναρροφητήρα.
- Ιδιαίτερη προσοχή απαιτείται όταν καθαρίζετε σκάλες. Δώστε προσοχή στην ασφαλή και σταθερή θέση της συσκευής.
- Μην τραβάτε το καλώδιο σύνδεσης και τον εύκαμπο σωλήνα αναρρόφησης από αιχμηρές γωνίες, μην τα κόμπετε ή τα συνθλίβετε.
- Τοποθετείτε το καλώδιο σύνδεσης και τον εύκαμπο σωλήνα αναρρόφησης πάντα με τέτοιο τρόπο, ώστε να μην υπάρχει κίνδυνος να σκοντάψει κάποιος πάνω τους.
- Σε περίπτωση εκροής αφρού ή υγρού θέστε αμέσως τον αναρροφητήρα εκτός λειτουργίας.
- Διατηρείτε πάντα το εσωτερικό του καλύμματος στεγνό.
- Μην θέτετε τον αναρροφητήρα και τα εξαρτήματά του σε λειτουργία, όταν:
 - ο αναρροφητήρας παρουσιάζει εμφανείς φθορές (ρωγμές/θραύση),
 - το καλώδιο σύνδεσης στο δίκτυο παρουσιάζει βλάβη, ρωγμές ή δείγματα φυσιολογικής φθοράς,
 - υπάρχει υποψία μη εμφανούς βλάβης (μετά από πτώση).
- Οι περιστρεφόμενες ηλεκτρικές βούρτσες δεν πρέπει να έρχονται σε επαφή με το καλώδιο σύνδεσης στο δίκτυο.

● **Προειδοποίηση!**

- Χρησιμοποιείτε μόνο τις βούρτσες που παρέχονται μαζί με τον αναρροφητήρα ή τις βούρτσες που καθορίζονται στις οδηγίες χρήσης. Η χρήση άλλων βουρτσών μπορεί να επηρεάσει την ασφάλεια της συσκευής.
- Πρέπει να καθαρίζετε και να απολυμαίνετε τον αναρροφητήρα αμέσως μετά τη χρήση για την αποφυγή μολύνσεων, που ενδέχεται να προκύψουν λόγω μη τακτικού καθαρισμού της συσκευής. Η παρούσα οδηγία ισχύει κυρίως για τη χρήση σε επιχειρήσεις επεξεργασίας τροφίμων.
- Μην χρησιμοποιείτε για τον καθαρισμό του αναρροφητήρα συσκευές καθαρισμού με χρήση ατμού ή υψηλής πίεσης.
- Οξέα, ασετόν και διαλυτικά μέσα μπορεί να προκαλέσουν διάβρωση στα εξαρτήματα της συσκευής.
- Μην αφήνετε τη συσκευή να λειτουργεί χωρίς επιτήρηση. Σε περίπτωση παρατεταμένης παραμονής εκτός λειτουργίας αποσυνδέστε το βύσμα.
- Μην καθαρίζετε τις κασέτες φίλτρων με πεπιεσμένο αέρα.

● **Κίνδυνος!**

- Οι επισκευές πρέπει να διεξάγονται μόνο από εξειδικευμένο προσωπικό, π.χ. την υπηρεσία εξυπηρέτησης πελατών. Χρησιμοποιείτε μόνο γνήσια ανταλλακτικά.
- Οι συσκευές που δεν έχουν επισκευαστεί από εξειδικευμένο προσωπικό είναι επικίνδυνες για το χρήστη.

2. Πριν τη χρήση.

Κατά το ζεακατέαρίαμα δώστε προσοχή για πληρότητα και ζημιές εκ της μεταφοράς.

Διαβάστε προσεκτικά όλες τις πληροφορίες. Αυτές δίδουν αξόλογοε υποδείξει για τη χρήση, την ασφάλεια καθώε επίσης τη συντήρηση και τη φροντίδα. Διαφυλάξτε τις οδηγίες χρήσεωε επιμελώε και δώστε αυτέε αν χρειαστεί στον επόμενο κάτοχο. Επιφύλασσομε το δικαίωμα για τροποποιήσιεε κατασκευήε και εξπλισμο.ο.

3. Χρησιμοποιείτε γνήσια αξεσουάρ.

Χαρτοσακούλα-φίλτρο FB 25

επιτρεπή για δοχείο 25 λίτρων κατηγορία BGIA M, 5 τεμάχια = 1 σετ

Χαρτοσακούλα-φίλτρο FB 50

επιτρεπή για δοχείο 50 λίτρων κατηγορία BGIA M, 5 τεμάχια = 1 σετ

Κασέτεε με φίλτρο FK 4300

υλικό κυτταρίνηε, επιτρεπέε για κατηγορία BGIA M 2 τεμάχια=1 σετ

Κασέτεε με φίλτρο FKP 4300

υλικό πολυεστεράε, επιτρεπέε για κατηγορία BGIA M 2 τεμάχια = 1 σετ

Κασέτεε με φίλτρο FKP 4300 HEPA (H14)

Κασέτα με φίλτρο τριών επιστρώσεωε, επιτρεπή για κατηγορία BGIA H 2 τεμάχια = 1 σετ

Πλαστική σακούλα εκκένωσης

για ISC-/IS-ARM-1250/1225,
ISC-/IS-ARM-1250 E/1225 E, ISC-/IS-ARH-1250/1225
BGIA με έγκριση για κατηγορία M και H,
5 τεμάχια = 1 σετ

Πλαστική σακούλα εκκένωσης ΑΜΙΑΝΤΟΣ

για ISC-/IS-ARH-1250/1225 ΑΜΙΑΝΤΟΣ,
BGIA με έγκριση για κατηγορία H + Αμιάντος
5 τεμάχια = 1 σετ

Διαλέγετε περαιτέρω αξεσουάρ από τον κατάλογο ειδικών αξεσουάρ ή κατ' αίτηση.

4. Τομέας χρήσης.

Για υγρή και στεγνή αναρρόφηση.

Οι απορροητήρες για κατηγορία σκόνης M είναι κατάλληλοι για την αναρρόφηση στεγνής, και μη εύφλεκτης σκόνης, μη εύφλεκτων υγρών, σκόνης ζύλου και επικίνδυνης σκόνης με τιμή AGW (Οριακή τιμή στή Θέση εργασίας) $\geq 0,1 \text{ mg/m}^3$.

Οι απορροητήρες για κατηγορία σκόνης H είναι κατάλληλοι για την αναρρόφηση στεγνής, και μη εύφλεκτης σκόνης, καρκινογόνων και επιβλαβών για την υγεία σωματιών, μη εύφλεκτων υγρών, σκόνης ζύλου και επικίνδυνης για την υγεία σκόνης με τιμή AGW (Οριακή τιμή στή Θέση εργασίας) $< 0,1 \text{ mg/m}^3$.

5. Έναρξη λειτουργίας.

Με τον διακόπτη ②a στο πάνω τμήμα ① ενεργοποιείτε/ απενεργοποιείτε τη συσκευή (ενδεχομένως ενεργοποιείτε την αυτόματη λειτουργία – βλέπε σημείο 5.1.).

5.1 Στεγνή αναρρόφηση.

Ανάλογα με τον εξοπλισμό επιλέγονται οι ακόλουθες λειτουργίες και ρυθμίσεις.

0 = απορροφητήρας >βηχιστός<

l = απορροφητήρας >αναμμένος<

A = λειτουργία ετοιμότητας για την αυτόματη ενεργοποίηση/απενεργοποίηση. (ο απορροφητήρας ανάβει και σβήνει μέσω του ηλεκτρικού εργαλείου)

R = λειτουργία καθαρισμού φίλτρου? σ' αυτή τη θέση του διακόπτη τίθεται σε λειτουργία η δόνηση για περ. 10 δευτ. και κατόπιν απενεργοποιείται αυτόματα.

RA = Λειτουργία ετοιμότητας όπως στο ψA" plus αυτόματος καθαρισμός φίλτρου

Η μπρίζα ②b έχει προβλεφτεί για τη σύνδεση ενός ηλεκτρικού εργαλείου.

Προσοχή! Το ηλεκτρικό εργαλείο πρέπει να είναι κατά τη σύνδεση απενεργοποιημένο. Η μπρίζα βρίσκεται πάντα υπό τάση όταν είναι μέσα ο ρευματολήπτης, ανεξάρτητα από τη θέση του διακόπτη. Στη

θέση διακόπτη „0” είναι έτσι δυνατόν να χρησιμοποιηθεί η μπρίζα ως καλώδιο επέκτασης (π.χ. για φωτιστικά).

Τιμή τάσης της σύνδεσης: απορροφητήρας και συνδεδεμένη συσκευή μάζ. 16 A.

Με το ρυθμιστή αριθμού στροφών ②d μπορεί να προσαρμοστεί η απόδοση αναρρόφησης χωρίς βαθμιδές.

Διακόπτης προ-επιλογής ②d για σήμα ελάχιστου όγκου (κόρνα και φώτα) σε απορροφητήρες της κατηγορίας “M” και “H”.

Στη λειτουργία „A” ή „RA” προγραμματίζεται, σε εξάρτηση με τη διάμετρο του λάστιχου, η ακόλουθη ρύθμιση:

Δεν πραγματοποιείται ρύθμιση στροφών περιστροφής. Ο απορροφητήρας λειτουργεί πάντα με τον ανωτ. αριθμό στροφών

Εσωτερική διάμετρος τού λάστιχου Θέση διακόπτη
35 χιλιοστά $\approx 70 \text{ μ}^3/\omega$
27 χιλιοστά $\approx 40 \text{ μ}^3/\omega$
19 χιλιοστά $\approx 20 \text{ μ}^3/\omega$

Οι οπές αναρρόφησης των ηλεκτρικών εργαλείων δεν έχουν ακόμα τυποποιηθεί. Συνεπώς έχετε στη διάθεσή σας τον προσαρμογέα (λαστιχένιο ακροφύσιο ή λαστιχένια μούφα) ο οποίος μπορεί μέσω σμίκρυνσης να προσαρμοστεί στο εκάστοτε ηλεκτρικό εργαλείο.

6. Εργασία [υγρή και στεγνή αναρρόφηση].

Κατά τη χρήση του σωλήνα-χειρολαβή, μπορεί να προσαρμοστεί η απόδοση αναρρόφησης με το δευτερεύον διάφραγμα.

6.1. Στεγνή αναρρόφηση.

Απορροφάτε μόνο με στεγνό φίλτρο, συσκευή και αξεσουάρ για να μην κολλάει η σκόνη και κάνει κρούστα. Για αναρρόφηση κάπνας, τοιμέντου, γύψου, αλευριού ή παρόμοιας σκόνης συστήουμε τη χρήση μιας χαρτοσακούλας-φίλτρο.

Χρησιμοποιείτε τη χαρτοσακούλα-φίλτρο πάντα σε συνδυασμό με φυσίγγες φίλτρου.

6.2. Υγρή αναρρόφηση.

Απορροφάτε δίχως χαρτοσακούλα-φίλτρο. Κατάλληλες για την υγρή αναρρόφηση είναι οι κασέτες με φίλτρο.

Σε περίπτωση που γεμίσει το δοχείο, απενεργοποιεί ο ενσωματωμένος αισθητήρας τον κινητήρα. Αδειάστε τη συσκευή όπως περιγράφεται κάτω, στο 6.4. Αν δεν απενεργοποιηθεί η συσκευή, συνεχίζει να είναι σε ισχύ η προστασία επαναλειτουργίας. Αφού γίνει πρώτα απενεργοποίηση και ενεργοποίηση της συσκευής εκ νέου, είναι πάλι έτοιμη για χρήση

● Πριν την εκκένωση βγάλτε το λάστιχο αναρρόφησης από την υγρή ουσία.

- Λόγω της υψηλής απόδοσης αναρρόφησης και της ευνοϊκής φόρμας ροής του δοχείου, μπορεί να τρέξει λίγο νερό από το λάστιχο μετά τη διακοπή της λειτουργίας
- Για μια στεγνή αναρρόφηση κατόπιν, τοποθετείτε ένα στεγνό φίλτρο.
Σε περίπτωση συχνής εναλλαγής μεταξύ στεγνής και υγρής αναρρόφησης συνιστούμε τη χρήση ενός δεύτερου σετ φίλτρων, κατά προτίμηση κασέτες φίλτρων πολυεστέρα.

6.3. Καθαρισμός φίλτρου.

Οι απορροφητήρες είναι εξοπλισμένοι μ' ένα ηλεκτρομαγνητικό σύστημα καθαρισμού φίλτρου με το οποίο μπορεί να αφαιρείται η κολλημένη σκόνη από τη φυσίγγη του πτυχωτού φίλτρου μέσω δόνησης.

6.3.1. Χειροκίνητος καθαρισμός.

Το αργότερο κατά το φωτισμό της ένδειξης όγκου ροής ②c (προειδοποιητική λυχνία) ή την αντήρηση του προειδοποιητικού ήχου και κατά τη μείωση της απόδοσης αναρρόφησης θα έπρεπε να ενεργοποιηθεί ο δονητής (θέση διακόπτη R ή RA/διακόπτης ②a).

6.3.2. Αυτόματος καθαρισμός (αυτόματη δόνηση).

Αυτός ο καθαρισμός φίλτρου γίνεται αυτόματα κατά την επόμενη παύση εργασίας, αφού επιτευχθεί ο ρυθμισμένος ελάχιστος όγκος ρεύματος (θέση διακόπτη ②a RA/διακόπτης).

6.4. Εκκένωση δοχείου.

Επιτρέπεται η χρήση μόνο για σκόνες με οριακές τιμές στη θέση εργασίας > 1 mg/m³.

Απενεργοποιείτε ②a, βγάξετε το φιν ⑥ από την μπρίζα, ανοίγετε τα κλείστρα ασφάλισης ⑨. Αφαιρείτε το πάνω τμήμα ① και το λάστιχο αναρρόφησης από το δοχείο ⑦. Αδειάζετε το δοχείο.

6.5. Χαρτοσακούλα-φίλτρο.

Για να τοποθετήσετε ή να αφαιρέσετε τη σακούλα-φίλτρο/σακούλα εκκένωσης βγάλτε το πάνω τμήμα ①.

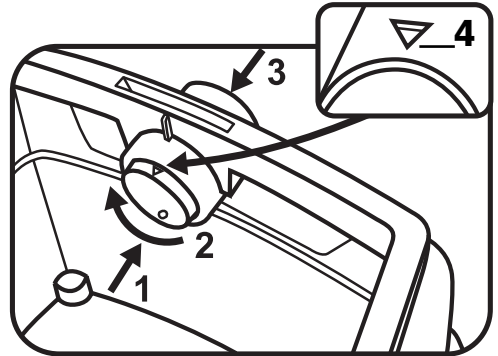
Προς τούτο ανοίγετε τα πλαϊνά κλείστρα ⑨.

Χρησιμοποιείτε τη χαρτοσακούλα-φίλτρο μόνο κατά τη στεγνή αναρρόφηση.

6.5.1. Τοποθέτηση της χαρτοσακούλας-φίλτρο.

- **Δοχείο των 25 και 50 λίτρων**
Ωθήστε τη φλάντζα πάνω από την οπή αναρρόφησης.
- **Ειδικό δοχείο 50 λίτρων για ISC-/IS ARM-1250, ISC-/IS ARM-1250 E**

- **ISC-/IS ARH-1250/1225** επιτρέπεται να χρησιμοποιούνται μόνο με χαρτοσακούλες-φίλτρα όταν απορροφούνται σκόνες με οριακές τιμές κινδύνου έκρηξης (AGW) > 0,1 MG/M³.
Θέστε την περιστροφική δικλειδα ολίσθησης στην οπή αναρρόφησης με το μαρκάρισμα ④ ▲ προς τα πάνω, ωθώντας τη φλάντζα πάνω από την οπή αναρρόφησης.



Χειρισμός της περιστροφικής δικλειδας ολίσθησης:

πιέστε την περιστροφική δικλειδα ολίσθησης από μέσα προς τα έξω ①, περιστρέφοντας κατά 180° ② (βλέπε μαρκάρισμα ④) και από έξω πιέζετε μέσω των στομιών αναρρόφησης πάλι προς τα μέσα ③.

6.5.2. Αλλαγή της χαρτοσακούλας-φίλτρο.

Τραβάτε προσεκτικά τη φλάντζα έξω από στόμιο αναρρόφησης και την κλείνετε.

Ενεργοποιήστε τον κινητήρα πριν τη φύλαξη, ώστε να αναρροφηθεί η ενδεχομένως αιωρούμενη σκόνη (βλέπε γράφημα στη σελίδα 168).

Διάθεση στα απορρίμματα σύμφωνα με τις νόμιμες διατάξεις.

6.5.3. Πλαστική σακούλα εκκένωσης.

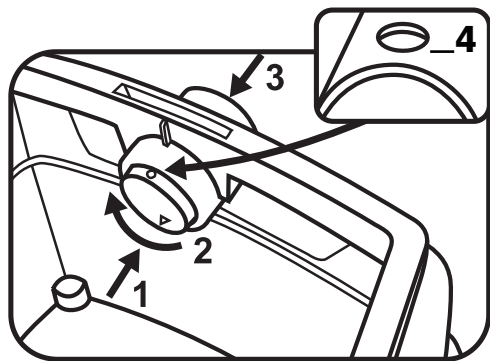
Μόνο οι απορροφητήρες M και H με ειδικά δοχεία και τους περιστρεφόμενες δικλειδες στο άνοιγμα αναρρόφησης τύπου ISC-/ISARM-1250/1225E, ISC-/ISARH-1250/1225 και ISC-/IS ARH-1250/1225 ASBEST.

Είναι κατάλληλοι για τη χρήση χρήση πλαστικών σακουλών εκκένωσης.

Τοποθετήστε την περιστροφική δικλειδα στο άνοιγμα αναρρόφησης με την κόκκινη σήμανση σήμανση ④ ● προς τα πάνω.

Χειρισμός της περιστροφικής δικλειδας ολίσθησης:

πιέστε την περιστροφική δικλειδα ολίσθησης από μέσα προς τα έξω ①, περιστρέφοντας κατά 180° ② (βλέπε μαρκάρισμα ④) και από έξω πιέζετε μέσω των στομιών αναρρόφησης πάλι προς τα μέσα ③.



Ωθήστε τη φλάντζα πάνω από τα στόμια αναρρόφησης τοποθετώντας το άνω μέρος του ανοιγματος της σακούλας πάνω στο χείλος του δοχείου.

6.5.4. Αλλαγή της πλαστικής σακούλας εκκένωσης.

Απομακρύνετε το λάστιχο αναρρόφησης κλείνοντας την οπή αναρρόφησης (8) με το πώμα (θέση, 8a). Βγάξτε το πάνω τμήμα. Πριν την εναπόθεση ενεργοποιείτε τον κινητήρα. (βλέπε γράφημα στη σελίδα 169). Κλείνετε τη σακούλα εκκένωσης με μια καρδέλα. Τραβάτε τη φλάντζα προσεκτικά από την οπή αναρρόφησης και την κλείνετε αεροστεγανά. Εξουδετερώνετε το περιεχόμενο της αναρρόφησης σύμφωνα με τις νόμιμες διατάξεις.

7. Καθαρισμός.

Καθαρίζετε δοχείο και αξεσουάρ με νερό. Σκουπίζετε το πάνω τμήμα (8) με ένα μουσκεμένο πανί. Αφήνετε δοχείο και αξεσουάρ να στεγνώσουν.

8. Συντήρηση.

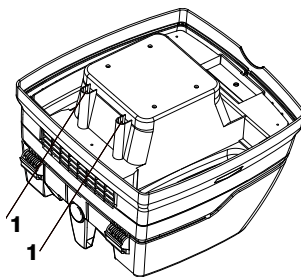
Μειώνετε η απόδοση αναρρόφησης του απορροφητήρα, και ακόμη και ο καθαρισμός της κασέτας (12) δεν αυξάνει πια την απόδοση (προϋπόθεση, το δοχείο (7) έχει αδειαστεί και η χαρτοσακούλα-φίλτρο (14) είναι αλλαγμένη), τότε θα έπρεπε να αντικαταστήσετε τις κασέτες (12).

Δονήστε ακόμη μια φορά τις κασέτες (12) πριν από την αλλαγή του φίλτρου. Με ένα κέρμα ή ένα παρεμφερές αντικείμενο στρέψετε το σφάλισμα (5) στο σύρτη (4) κατά 90° αριστερόστροφα και πιέζετε το σύρτη (4) προς τα πίσω. Ανοίγετε το κάλυμμα και βγάξτε τις κασέτες (12) προς τα πάνω.

Κλείνετε αμέσως ερμητικά τις αφαιρεθείσες κασέτες σε πλαστική αεροστεγανή σακούλα και τις διαθέτετε σωστά στα απορρίμματα. Τοποθετήστε νέες κασέτες με φίλτρο. Κλείνετε το κάλυμμα και πιέζοντας ελαφρώς ασφαλιζέτε.



Σε περίπτωση που είναι λερωμένο το φίλτρο προστασίας κινητήρα 13, είναι αυτό μια υπόδειξη για ελαττωματικές κασέτες φίλτρων. Παρακαλώ αντικαταστήστε τις κασέτες φίλτρων. Κάτω από τρεχούμενο νερό πλένετε το φίλτρο προστασίας κινητήρα, το στεγνώνετε και το χρησιμοποιείτε πάλι.



Υπόδειξη

Καθαρίζετε τακτικά τους αισθητήρες στάθμης νερού (1) και ελέγχετε για ενδείξεις βλάβης.

9. Αυτοβοήθεια σε περίπτωση βλάβης.

Λειτουργικές διαταραχές δεν ανάγονται πάντα σε βλάβες της συσκευής!

Διαταραχή:

Μείωση της απόδοσης αναρρόφησης.

Πιθανή αιτία/Επιδιόρθωση:

βρώμικο φίλτρο → καθαρίστε.
 χαρτίνο φίλτρο γεμάτο → αλλάξτε.
 δοχείο γεμάτο → αδειάστε.
 βουλωμένο ακροφύσιο, σωλήνας ή λάστιχο → καθαρίστε.

Η συσκευή δεν λειτουργεί.

Είναι ο ρευματολήπτης στην μπρίζα;
 Υπάρχει τάση στο δίκτυο ηλεκτρισμού;
 Είναι εντάξει το καλώδιο δικτύου;
 Είναι το κάλυμμα της συσκευής κλεισμένο σωστά;
 Έχει απενεργοποιηθεί ο αισθητήρας νερού;

Το φίλτρο απορροφά την πλαστική σακούλα εκκένωσης

Βάλτε την περιστροφική δικλειδα ολίσθησης στη θέση ●. Βλέπε σημείο 6.5.3

Με τοποθετημένο χαρτοσακούλα-φίλτρο σκόνη στο δοχείο σε απορροφητήρες M ή H

Βάλτε την περιστροφική δικλειδα ολίσθησης στη θέση ▲.
 Βλέπε σημείο 6.5.1

Μην επιχειρήσετε περαιτέρω >προσβάσεις<, αλλά απευθυνθείτε στο συνεργείο εξυπηρέτησης πελατών.

10. Αξεσουάρ.

Διαφύλαξη

Στερεώνετε τα λάστιχα αναρρόφησης στο πίσω τοίχωμα του δοχείου, χώνοντάς τα στις προβλεπόμενες εσοχές.

11. Τεχνικά στοιχεία.

		ISC 1200	ISC 1400	ISC M+H	ISC Αμιάντος
Τάση	Volt (V) ~	220-240	220-240	220-240	220-240
Ονομαστική ισχύς	Watt	1200	1400	1200	1000
Μέγ. ισχύς	Watt	1400	1600	1400	1000
Συχνότητα	Hertz (Hz)	50/60	50/60	50/60	50/60
Υποπίεση *	m ³ /h/MG	220	230	--	--
Ρεύμα αέρα *	hPa/MG	248	259	--	--
Υποπίεση **	m ³ /h/SE	--	--	140	140
Ρεύμα αέρα **	hPa/SE	--	--	225	225
Ηχητική πίεση	dB (A)	69,5	70,0	69,5	69,5

		IS 1200	IS 1400	IS M+H	IS Αμιάντος
Τάση	Volt (V) ~	220-240	220-240	220-240	220-240
Ονομαστική ισχύς	Watt	1200	1400	1200	1000
Μέγ. ισχύς	Watt	1400	1600	1400	1000
Συχνότητα	Hertz (Hz)	50/60	50/60	50/60	50/60
Υποπίεση *	m ³ /h/MG	220	230	--	--
Ρεύμα αέρα *	hPa/MG	248	259	--	--
Υποπίεση **	m ³ /h/SE	--	--	140	140
Ρεύμα αέρα **	hPa/SE	--	--	225	225
Ηχητική πίεση	dB (A)	69,5	70,0	69,5	69,5

*στο φυσήτρηρα **στο σωλήνα

Καλώδιο για συσκευές με πρίζα:
H05VV-F 3 x 1,5/H07RN-F 3G 1,5

Έλεγχος και εγκρίσεις

Οι ηλεκτροτεχνικοί έλεγχοι πρέπει να διενεργούνται σύμφωνα με τις προδιαγραφές του κανονισμού πρόληψης ατυχημάτων (BGV A3) και σύμφωνα με το πρότυπο DIN VDE 0701 Μέρος 1 και Μέρος 3. Οι έλεγχοι αυτοί πρέπει να διενεργούνται σύμφωνα με το πρότυπο DIN VDE 0702 σε τακτικά διαστήματα και είναι απαραίτητοι μετά από επισκευή ή τροποποίηση της συσκευής.

Πρέπει να διενεργείται τεχνικός έλεγχος που αφορά τη σκόνη από τον κατασκευαστή ή από ένα εκπαιδευμένο άτομο τουλάχιστον μία φορά το χρόνο, π. χ. ως προς τη φθορά του φίλτρου, τη στεγανότητα του αναροφητήρα, τη λειτουργία των διατάξεων ελέγχου.

Οι αναροφητήρες έχουν υποβληθεί σε έλεγχο με επιτυχία σύμφωνα με το πρότυπο IEC/EN 60335-2-69.



Οι παλιές συσκευές περιέχουν πολύτιμα μέταλλα, που είναι κατάλληλα για ανακύκλωση.

Μη πετάτε τη συσκευή στα οικιακά απορρίμματα, αλλά να την αποσύρετε σωστά μέσω Υπηρεσιών Συγκέντρωσης Υλικών Ανακύκλωσης.

Ürün:	Islak ve kuru kullanım için emme makinesi
Tip:	ISC/IS-A, ISC/IS-AR, ISC/IS-ARD 1225 & 50

Aletlerin yapı türleri Aşağıdaki benzeri Kaideler uygundur	EC-Makina yönetmeliği 2006/42/EG EC-Talimatnamesi EMV 2004/108/EG
------------------------------------------------------------	----------------------------------------------------------------------

Uygulanan uygunluk normları	EN 12100-1, EN-12100-2, EN 60335-1, EN 60335-2-69, EN 55014-1, EN 55014-2, EN 61000-3-2
-----------------------------	--------------------------------------------------------------------------------------------------

Uygulanan ulusal normlar ve teknik karakteristikler	DIN EN 60335-1, DIN EN 60335-2-69
-----------------------------------------------------	--------------------------------------

M ve H sınıfı süpürge makinaları DIN EN 60335-2-69 (dahil) ek AA doğrultusundaki IFA test sertifikasına uygun olarak, başarılı şekilde kontrol edilmiş olmalıdır.



IP24

Süpürge makinasını çalıştırmadan önce kullanım kılavuzunu iyice okuyun. Kullanım kılavuzu kullanım, güvenlik, onarım ve bakım ile ilgili önemli açıklamalar barındırmaktadır. Kullanım kılavuzunu itinalı bir şekilde muhafaza edin ve kullanım kılavuzunu cihazın bir sonraki kullanıcıya teslim edin.

Üreticinin yapı ve donanımda değişiklik yapma hakkı saklıdır.

Bu kullanım kılavuzunda yer almayan işler yapmayın.

1. Emniyet talimatları.

● Süpürge makinası sanayi kullanımı için tasarlanmıştır. Bir elektronik aletle, şantiyelerde, atölyelerde vs. kullanmak için idealdir.

● Uyarı!

● Süpürge makinaları ISC-ARM/ISC-ARH/IS-ARM/IS-ARH sağlığa zararlı tozların süpürülmesi/çekilmesi için **tasarlanmamıştır**.

● **M** sınıfı süpürge makinaları kuru, yanıcı olmayan tozların, yanıcı olmayan sıvıların, tahta talaşlarının ve AGWs $\geq 0,1 \text{ mg/m}^3$ tehlikeli tozların süpürülmesi/çekilmesi için tasarlanmıştır.

● **H** sınıfı süpürge makinaları kuru, yanıcı olmayan tozların, kanserojen ve sağlığa zararlı partiküllerin, yanıcı olmayan sıvıların, tahta talaşlarının ve AGWs $\geq 0,1 \text{ mg/m}^3$ tehlikeli tozların süpürülmesi/çekilmesi için tasarlanmıştır.

● Uyarı!

● Bedenen, akli veya ruhsal olarak süpürge makinasını kullanacak durumda olmayan ya da konuyla ilgili bilgi sahibi olmayan kişiler (çocuklar dahil) bu süpürge makinasını sorumlu bir kişinin gözetimi veya yönlendirmesi altında olmaksızın kullanmamalıdır.

● Çocuklarda, yaşlılarda veya engelli kişilerde çok dikkatli hareket edilmelidir.

● Nozülleri, hortumu veya boruyu insanlara veya hayvanlara doğrultmayın.

● Tehlike!

● Süpürge makinası patlama tehlikesi olan alanlarda çalıştırılmamalıdır.

● Süpürge makinasını yanıcı gazlardan ve maddelerden uzak tutun.

● Tehlike!

● Yanıcı veya patlayıcı çözücü maddeler, çözücü maddede doymuş malzeme, patlama tehlikesi olan tozlar, 60°C 'den yüksek olan benzin, yağ, alkol, tiner veya malzeme gibi sıvılar süpürülmemelidir.

● Aksi halde patlama ve yangın tehlikesi oluşur!

Kendi sorumluluğumuz altında bu ürünün EG-Talimatnameleri ve geçerli normlar ile örtüşüğünü açıklıyoruz. Değişikliklerle birlikte makina yönetmeliği 2006/42/EG, değişikliklerle birlikte EMV-Talimatnamesi 2004/108/EG.



● Tehlike!

- Süpürge makinasındaki prizi sadece kullanım kılavuzunda belirtilen amaçlar için kullanın.
- Amacı dışındaki, talimata aykırı kullanım veya usule aykırı onarım olması halinde üretici oluşacak hasarlardan sorumluluk kabul etmemektedir.
- Hasarlı uzatma kabloları kullanmayın.
- Süpürge makinasının bağlantı kablosu hasarlıysa, mevcut bağlantı kablosunu üreticiden veya bağlı bulunduğu müşteri hizmetlerinden temin edebileceği özel bir bağlantı kablosuyla değiştirin.
- Elektro fırçaların, dönen fırçaların şebeke bağlantı kablosuyla temas etmesine izin vermeyin.
- Tip etiketinde yazan gerilimle şebeke gerilimi örtüşmemelidir.
- Her kullanım sonrasında ve her bakım öncesinde süpürge makinasını kapatın ve elektrik fişini prizden çekin.
- Sadece elektrik fişini çekin, asla bağlantı kablosunu çekmeyin!
- Elektrik fişini asla ıslak ellerinizle takmayın veya çekmeyin.
- Elektrik beslemesi uygun bir akım gücüne sahip bir sigortayla emniyete alınmış olmalıdır.
- Süpürge makinasını yağmur veya fırtına esnasında bina dışında asla açmayın.

● Tehlike!

- Boğulma tehlikesi
 - Folyo torbası gibi ambalaj malzemesi çocuklardan uzak tutulmalıdır.
- Hiçbir zaman süpürge makinasının üzerine tırmanmayın veya oturmayın.
- Merdivenleri süpürürken çok özenli davranmanız gereklidir. Emniyetli duruşa dikkat edin.
- Bağlantı kablosunu ve emiş hortumunu keskin kenarlar üzerinden çekmeyin, bükmeyin veya kıstırmayın.
- Bağlantı kablosu ve emiş hortumu daima üzerinden hiç kimse takılıp düşmeyecek şekilde döşenmelidir.
- Köpük veya sıvı çıkması halinde süpürge makinasını hemen kapatın.
- Kapağın içini daima kuru tutun.
- Şu durumlarda aksesuarları dahil süpürge makinasını çalıştırmayın:
 - Süpürge makinasında gözle görülür hasarlar (çatlak/kırık) varsa,
 - Şebeke bağlantı kablosu arızalı veya kabloda çatlak veya yıpranma varsa,
 - Görünmeyen bir arıza olduğu hususunda şüphe varsa (makina düştükten sonra mesela).
- Dönen elektro fırçaların şebeke bağlantı kablosuyla temas etmesine izin vermeyin.

● Uyarı!

- Sadece süpürge makinasına donatılmış olan veya kullanım kılavuzunda belirtilen fırçaları kullanın. Diğer fırçaların kullanılması güvenlik açısından sorun oluşturabilir.
 - Uzun süre temizlik yapılmaması halinde özellikle gıda maddesi konusunda faaliyet gösteren işletmenlerin kullandıkları süpürge makinalarını kullanım sonrasında vakit kaybetmeden temizleyin ve dezenfekte edin.
 - Temizlik için buhar püskürtme cihazı veya yüksek basınçlı temizleyici kullanmayın.
 - Asit, aseton ve çözücü madde süpürge makinasının parçalarına zarar verebilir.
 - Cihazı korumasız bir şekilde bırakmayın. Çalışmanız uzun bir süre için kesintiye uğrayacaksa elektrik fişini çekin.
 - Filtre haznelarını basınçlı hava ile temizlemeyin.
- ## ● Tehlike!
- Onarımları sadece örn. müşteri hizmetleri gibi uzman personele yaptırın. Yalnız orijinal yedek parça kullanın.
 - Usule uygun şekilde onarılmayan cihazlar, kullanıcı için tehlike oluşturur.

2. Kullanmadan önce.

Ambalajdan çıkartırken bütün parçaların içinde bulunduğunu ve transporttan kaynaklanan hasarlar olup olmadığını kontrol ediniz. Bütün enformasyonları dikkatlice okuyunuz. Bu enformasyonlar kullanma, emniyet ve onarım ve bakım hakkında önemli bilgiler içermektedirler. Kullanım talimatını itinalı bir şekilde saklayınız ve gerektiğinde makinenin sizden sonraki sahibine veriniz. Konstrüksiyon ve donanım değişikliklerini kendimize mahfuz tutarız.

3. Orijinal aksesuar kullanınız.

Kağıt filtre torbası **FB 25**
25 L kab / depo BGIA seri M için müsaade edilmiştir
5 adet = 1 takım

Kağıt filtre torbası **FB 50**
50 L kab / depo BGIA seri M için müsaade edilmiştir
5 adet = 1 takım

Filtre kasetleri **FK 4300**
Selüloz malzeme, BGIA seri M için müsaade edilmiştir
2 adet = 1 takım

Filtre kasetleri **FKP 4300**
Polyester malzeme, BGIA seri M için müsaade edilmiştir
2 adet = 1 takım

Filtre kasetleri **FKP 4300 HEPA (H14)**
Üç tabakalı filtre kaseti, BGIA seri H için müsaade edilmiştir
2 adet = 1 takım

Plastik boşaltma torbası

ISC-/IS-ARIM-1250/1225,

ISC-/IS-ARM-1250 E/1225 E, ISC-/IS-ARH-1250/1225

BGIA M ve H serisi için müsaade edilmiştir

5 adet = 1 takım

Plastik boşaltma torbası ASBEST

ISC-/IS-ARH-1250/1225 ASBEST

BGIA H + Asbest serileri için müsaade edilmiştir

5 adet = 1 takım

Daha başka aksesuarları özel aksesuarlar listesinden veya başvuru üzerine öğrenebilirsiniz.

4. Kullanma alanları.

Islak ve kuru emmek için.

M toz sınıfı emicileri kuru, AGW's $\geq 0,1 \text{ mg/m}^3$ 'lik yanmayan tozları, yanmayan sıvıları, tahta tozlarını ve tehlikeli tozları çekmek / emmek için uygundur.

H toz sınıfı emicileri kuru, AGW's $< 0,1 \text{ mg/m}^3$ 'lik yanmayan tozları, kanser oluşturu ve hastalık virüsü parçacıkları ile yanmayan sıvıları, tahta tozlarını ve sağlığa tehlike yaratan tozları çekmek / emmek için uygundur.

5. Çalıştırma.

Üst parçadaki ① şalter ②a ile aleti aç / kapatınız (veya otomatik işletmeye getiriniz – bakınız madde 5.1.).

5.1. Kumanda alanı.

Donanımına göre aşağıdaki fonksiyonlar ve ayarlar seçilebilir.

0 = Emme makinesi >Kapalı (aus)<

1 = Emme makinesi >Açık (ein)<

A = Açma / Kapatma otomatığı için hazır olma işletmesi. (Emme makinesi elektrikli takım tarafından açılıp ve kapatılacaktır)

R = Filtreyi temizleme fonksiyonu; bu çalıştırma pozisyonunda sallayıcı (Rüttler) takt. 10 saniye çalıştırılır ve daha sonra otomatik olarak kapanır.

RA = Çalışmaya hazır, örneğin ‚A‘ plus otomatik filtre temizleme gibi.

②b prizi bir elektrikli takımın bağlanması için öngörülmüştür.

Dikkat! Elektrikli takım bağlanırken kapatılması gerekmektedir. Elektrik fişi takılı durumda priz şalter pozisyonundan bağımsız olarak her zaman gerilim altındadır. „0“ şalter pozisyonunda priz uzatma bağlantısı (örn. lamba için) olarak kullanılabilir.

Bağlantı değeri: Emme makinesi ve bağlı alet azami 16 A.

Devir sayısı ayar düğmesi ②d ile emme gücü kademesi olarak ayarlanabilmektedir.

„M“ ve „H“ seris emicilerinde asgari hacim sinyali (Korna ve lamba) için seçme şalteri ②d.

„A“ veya „RA“ modüsünde hortumun çapına bağlı olarak aşağıdaki ayarlar yapılmaktadır:

Devir sayısı ayarı yapılmamaktadır.

Emici her zaman azami devir sayısı ile çalışmaktadır.

Hortumun çapı	Şalter pozisyonu
35 mm Ø	70 m ³ /h
27 mm Ø	40 m ³ /h
19 mm Ø	20 m ³ /h

Elektrikli takımların emme delikleri norma göre değildir. Bunun için adaptatör (Lastik delik veya lastik manşon) hazır bulunmaktadı, bu kısıltılarla ilgili elektrikli takıma göre ayarlanabilir.

6. Çalışmak [Islak ve kuru emmek].

Tutma borusu kullanılarak ilave hava iticisi ile emme gücü uygun ayarlanabilir.

6.1. Kuru emmek.

Tozun yapışmaması ve serleşmemesi için sadece kuru filtre, alet ve aksesuar ile eminiz. Eğer kurum, çimento, alçı, un veya benzeri tozlar emilecek olursa, kağıt filtre torbasının kullanılmasını tavsiye ederiz.

Kağıt Filtre torbalarını her zaman Filtre kasetleri ile bağlantılı olarak kullanınız.

6.2. Islak emmek.

Kağıt filtre torbası kullanmadan emme işlemini yapınız. Filtre kasetleri ıslak emme işlemi için uygundur.

Kab / depo dolduğunda, takılı olan sensör motoru kapatır. Aleti 6.4 maddesinde anlatıldığı şekilde boşaltınız. Alet kapatılmayacak olursa, tekrar çalışmaya karşı koruma tertibatı halen etkili kalır. Ancak kapatıldıktan ve sonra tekrar çalıştırdıktan sonra alet tekrar işletmeye hazırdır.

- Boşaltmadan önce emme hortumunu sıvının içinden çıkartınız.
- Yüksek emme gücü ve daha çok akış sağlayan kab / depo formundan dolayı, kapatıldıktan sonra az miktarda su hortumdan geri akabilir.
- Daha sonraki kuru emme işleminde kuru filtre kullanınız. Kuru ve ıslak emme işlemi arasında sık sık değiştirme durumunda, ikinci bir filtre takımının, özellikle polyester filtre kasetinin, kullanılmasını tavsiye ederiz.

6.3. Filtreyi temizleme.

Emme makinesi elektromanyetik bir filtre temizleme tertibatı ile donatılmıştır ve bununla yapışan tozlar sallanarak körüklü filtre kartuşlarından dökülmektedir. Bu, körüklü filtrenin en mükemmel şekilde kullanılmasını sağlamaktadır ve çalışma sürelerini uzatmaktadır.

6.3.1. Elle temizleme.

En geç hacim akımı göstergesi ②c (İkaz lambası) yandığında veya ikaz sinyal sesi duyulduğunda veya emme gücü azaldığında sallama işlemi (Şalter pozisyonu R veya RA/Şalter ②a) çalıştırılmaktadır.

6.3.2. Otomatik temizleme (Sallama otomatığı).

Bu filtre temizleme işlemi, ayarlanmış olan asgari hacim akımına ulaşıldığında otomatik olarak gelecek çalışma molasında yapılmaktadır (Şalter pozisyonu RA/Şalter ②a).

6.4. Kabı / depoyu boşaltma.

Sadece AGW's > 1mg/m³ 'lik tozlarda müsaade edilmektedir.

Kapatınız ②a, fişi ⑥ çekiniz, kilitleme tertibatlarını ⑨ açınız. Üst parçayı ① ve emme hortumunu kabdan / depodan ⑦ çıkartınız. Kabı / depoyu boşaltınız.

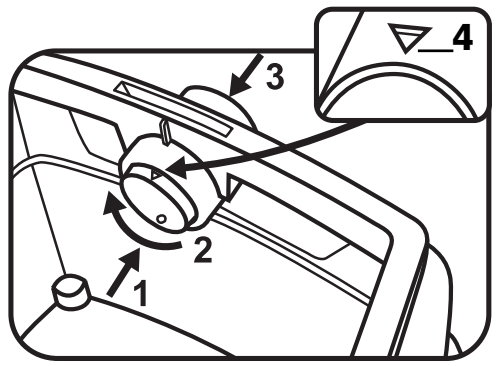
6.5. Kağıt filtre torbası.

Filtre torbasını / boşaltma torbasını yerleştirmek veya çıkartmak için üst parçayı ① çıkartınız. Bunun için yan taraflardaki kilitleri ⑨ açınız. Kağıt filtre torbasını sadece kuru emme işlemi için kullanınız.

6.5.1. Kağıt filtre torbasını yerleştirmek.

- **25 ve 50 litrelik kab / depo**
Flanşı emme deliğinin üstüne itiniz.
- **50 litrelik özel kab / depo ISC-/IS ARM-1250, ISC-/IS ARM-1250 E**
- **ISC-/IS ARH-1250/1225**
Eğer (AGW's) > 0,1 mg/m³ sergileme sınır değerindeki tozlar emilmişse, ISC-/IS ARH-1250/1225 sadece kağıt filtre torbalar ile çalıştırılmasına müsaade edilmektedir.

Döner sürgüyü işaret ④ ▲ yukarıya doğru gelecek ekilde emme deliğinin içine getiriniz, flanşı emme deliğinin üzerine itiniz.



Döner sürgünün kullanımı:

Döner sürgüyü iç taraftan dış tarafa doğru bastırınız ① 180° ② çeviriniz (İşarete bakınız ④) ve dış taraftan emme mesnetlerin içinden tekrar iç tarafa doğru bastırınız ③.

6.5.2. Kağıt filtre torbasını değiştirmek.

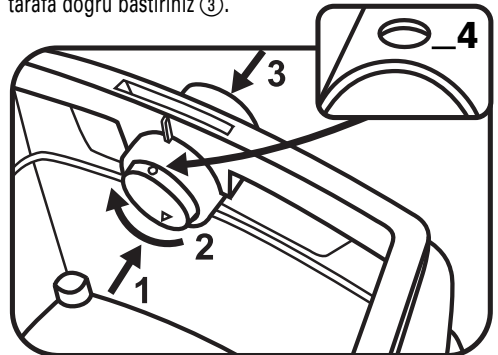
Flanşı dikkatlice emme kolundan çekiniz ve flanşı kapatınız. Motoru koymadan önce çalıştırınız, böylece muhtemel yere düşen uçan tozlar emilebilmektedir (Grafik Sayfa 168'a bakınız). Emilen maddeleri yasal kaidelere uygun şekilde imha ediniz.

6.5.3. Plastik boşaltma torbası.

Sadece ISC-/IS ARM-1250/1225 E, ISC-/IS ARH-1250/1225 ve ISC-/IS ARH-1250/1225 ASBEST tiplerindeki özel kablı ve emme deliğinde döner iticili M ve H emme makineleri plastik boşaltma torbalarını kullanmak için uygundur. ④ ● yuvarlak işaretli emme deliğinde döner iticisini yukarıya doğru ayarlayınız.

Döner sürgünün kullanımı:

Döner sürgüyü iç taraftan dış tarafa doğru bastırınız ① 180° ② çeviriniz (İşarete bakınız ④) ve dış taraftan emme mesnetlerin içinden tekrar iç tarafa doğru bastırınız ③.



Flanşı emme mesnetlerinin üstüne itiniz, torbanın üst deliğini kabin / deponun üst kenarından geçiriniz.

6.5.4. Plastik boşaltma torbasını değiştirmek.

Emme hortumunu çıkartınız, emme deliğini ⑧ tıpa ⑧a ile kapatınız.

Üst parçayı çıkartınız. Emme makinesini yere koymadan önce motoru çalıştırınız.

Boşaltma torbasını kapatma bandı ile kapatınız. (Grafik sayfa 169' a bakınız).

Flanşı dikkatlice emme deliğinden çıkartınız ve sıkıca kapatınız. Emilen maddeleri yasal kaidelere uygun şekilde imha ediniz.

7. Temizlik.

Kab / depo ve aksesuarı su ile temizleyiniz. Üst kısmı ①, nemli bir bez ile siliniz.

Kab / depo ve aksesuarı kurumaya bırakınız.

8. Bakım.

Eğer emme makinesinin emme gücü azalacak olursa ve filtre kasetleri ⑫ 'nin temizlenmesi de emme gücünü artırmıyorsa (kab/depo ⑦ boşaltılmış ve kağıt filtre torbası ⑭ değiştirilmiş olması ön koşuldur), o zaman filtre kasetinin ⑫ değiştirilmesi gerekmektedir.

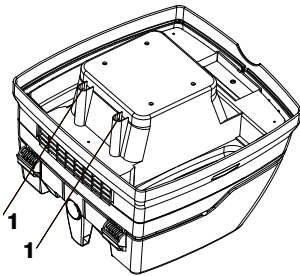
Filtre kasetlerini ⑫ filtreyi değiştirmeden önce bir defa daha sallayınız. Bir demir para veya benzeri bir eşya ile sürgü ④ de bulunan kilit ⑤ 'i saat ibresi istikametinin tersine 90° derece çeviriniz ve sürgü ⑤ 'ü arka tarafa doğru itiniz/bastırınız. Başlığı açınız ve filtre kartuşunu ⑫ yukarıya doğru çıkartınız.

Çıkarılan filtre kasetlerini derhal toz geçirmez sentetik madde torbalarında kapatınız ve kaideye uygun şekilde imha ediniz.

Yeni filtre kasetini yerleştiriniz. Başlığı kapatınız ve hafif bir bastırma ile kilitleyiniz.



Eğer **motoru koruma filtresi** ⑬ kirlenmiş ise, bu filtre kasetinin arızalı olduğunun belirtisidir. Lütfen filtre kasetini değiştiriniz. Motoru koruma filtresini akan suyun altında yıkayınız, kurutunuz ve tekrar yerleştiriniz.



Açıklama:

Su seviyesi sensörlerini (1) düzenli aralıklarla temizleyin ve hasar olup olmadığını inceleyin.

9. Arıza durumunda kendi kendine yardım.

Fonksiyon arızaları her zaman aletin arızalı olmasından kaynaklanmamaktadır!

Arıza:

Muhtemel nedeni/

Arızayı giderme:

Emme gücünün azalması.

Filtre kirlenmiş → temizleyiniz.
Kağıt filtre dolu → değiştiriniz.
Kab / depo dolu → boşaltınız.
Delikler, borular veya hortum tıkalı → temizleyiniz.

Alet çalışmıyor.

Fiş elektrik prizine takılı mı?
Elektrik gerilimi yok mu?
Elektrik kablosu iyi mi?
Aletin kapağı doğru kapatılmış mı?
Su sensörü kapattı mı?

Plastik boşaltma torbası filtreye doğru emilmekte

Döner iticiyi ● pozisyonuna getiriniz. Bakınız madde 6.5.3

Yerleştirilmiş kağıt filtre torbasında kaptaki/ depodaki tozu M ve H serili emme makinelerinde

Döner iticiyi ▲.
Üçgen pozisyonuna getiriniz.
Bakınız madde 6.5.1

Başka >bir işlem< yapmayınız, müşteri hizmet tamirhanesine başvurunuz.

10. Aksesuar.

Saklama

Emme borularını, kabın / deponun arka tarafında ön görülen yuvalara sokarak sabitleştiriniz.

11. Teknik bilgiler.

		ISC 1200	ISC 1400	ISC M+H	ISC Asbest
Gerilim	Volt (V) ~	220-240	220-240	220-240	220-240
Nominal güç	Vat	1200	1400	1200	1000
Azami güç	Vat	1400	1600	1400	1000
Frekans	Hertz (Hz)	50/60	50/60	50/60	50/60
Hava akımı *	m ³ /h/MG	220	230	--	--
Alt basınç *	hPa/MG	248	259	--	--
Hava akımı **	m ³ /h/SE	--	--	140	140
Alt basınç **	hPa/SE	--	--	225	225
Ses basıncı	dB (A)	69,5	70,0	69,5	69,5

		IS 1200	IS 1400	IS M+H	IS Asbest
Gerilim	Volt (V) ~	220-240	220-240	220-240	220-240
Nominal güç	Vat	1200	1400	1200	1000
Azami güç	Vat	1400	1600	1400	1000
Frekans	Hertz (Hz)	50/60	50/60	50/60	50/60
Hava akımı *	m ³ /h/MG	220	230	--	--
Alt basınç *	hPa/MG	248	259	--	--
Hava akımı **	m ³ /h/SE	--	--	140	140
Alt basınç **	hPa/SE	--	--	225	225
Ses basıncı	dB (A)	69,5	70,0	69,5	69,5

*vantilatörlü körukte **hortumda


Prize sahip cihazlarda bağlantı hattı:
H05VV-F 3 x 1,5/H07RN-F 3G 1,5

Kontroller ve izinler

Elektrotekniksel kontroller kazaları önleme ile ilgili talimatları kapsamında (BGV A3) ve DIN VDE 0701 bölüm 1 ve bölüm 3 doğrultusunda yürütülmelidir. Bu kontroller DIN VDE 0702'ye uygun olarak düzenli aralıklarla ve onarım veya değişiklik sonrasında gereklidir.

Yılda en az bir kere üretici veya eğitimli bir personel tarafından toz ile ilgili ör n. filtrenin hasar görmesi, süpürge makinasının sızdırması, kontrol tertibatlarının çalışması gibi teknik bir kontrol işlemleri yürütülmelidir.

Süpürge makinaları, IEC/EN 60335-2-69 doğrultusunda başarılı şekilde kontrol edilmiştir.



Kullanılmış cihazlar, tekrar işlemek için uygun olan değerli malzemeler içerir. Süpürge makinasını normal çöpe atmayın, ör n. yerel özel atık imha tesisi üzerinden usulüne uygun şekilde tasfiye edin.

wyrób: odkurzacz do odkurzania na mokro i na sucho

typ: ISC/IS-A, ISC/IS-AR, ISC/IS-ARD 1225 & 50

konstrukcja urządzeń odpowiadających następującym wymogom WE-Dyrektywa maszynowa 2006/42/WE WE-Dyrektywa o kompatybilności elektromagnetycznej 2004/108/WE

zastosowane zharmonizowane normy EN 12100-1, EN-12100-2, EN 60335-1, EN 60335-2-69, EN 55014-1, EN 55014-2, EN 61000-3-2

zastosowane normy krajowe i techniczne specyfikacje DIN EN 60335-1, DIN EN 60335-2-69

Odkurzacze klas M i H są zgodnie z IFA świadectwem kontroli według normy DIN EN 60335-2-69 (wraz) załącznik AA, pozytywnie sprawdzone.



IP24

Przed uruchomieniem odkurzacza należy starannie przeczytać instrukcję użytkowania. Zawiera ona ważne wskazówki dotyczące obsługi, bezpieczeństwa jak również konserwacji i opieki. Instrukcję użytkowania należy starannie przechytywać i w przypadku odsprzedaży przekazać ją następnemu właścicielowi.

Producent zastrzega sobie prawo zmian konstrukcji i wyposażenia.

Prace inne niż te opisane w tej instrukcji obsługi nie mogą być wykonywane.

1. Wskazówki bezpieczeństwa

● Odkurzacz przeznaczony jest do zastosowania przemysłowego. Jest idealny w połączeniu z narzędziem elektrycznym, na placach budowy, w warsztatach itp.

● Ostrzeżenie!

● Odkurzacze SC-ARM/ISC-ARH/IS-ARM/IS-ARH **nie** są przystosowane do odkurzania pyłów niebezpiecznych dla zdrowia.

● Odkurzacze klasy **M** przystosowane są do odkurzania suchych, niepalnych pyłów, niepalnych cieczy, pyłu drzewnego i niebezpiecznych pyłów o stężeniu AGW $\geq 0,1$ mg/m³.

● Odkurzacze klasy **H** przystosowane są do odkurzania suchych, niepalnych pyłów, rakotwórczych oraz chorobotwórczych cząstek jak również niepalnych cieczy, pyłu drzewnego i pyłów niebezpiecznych dla zdrowia o stężeniu AGW $< 0,1$ mg/m³.

● Ostrzeżenie!

● Osoby (włącznie z dziećmi), które ze względu na swoje upośledzenie psychiczne, sensoryczne lub umysłowe lub ze względu na brak doświadczenia lub wiedzy nie są w stanie używać odkurzacza w bezpieczny sposób nie powinny go używać bez nadzoru lub poinstruowania przez odpowiedzialną osobę.

● W przypadku dzieci, osób starszych lub upośledzonych należy zachować szczególną ostrożność.

● Dyszy, węży ani rur nie skierowywać na ludzi ani zwierzęta.

● Niebezpieczeństwo!

● Odkurzacz nie może być używany w pomieszczeniach, w których istnieje niebezpieczeństwo eksplozji.

● Odkurzacz trzymać z daleka od palnych gazów oraz substancji.

● Niebezpieczeństwo!

● Nie wolno odkurzać żadnych palnych lub eksplozywnych rozpuszczalników, przedmiotów wypełnionych rozpuszczalnikiem, pyłów mogących eksplodować, płynów takich jak benzyna, olej, alkohol, rozcieńczalnik lub przedmiotów, których temperatura jest wyższa niż 60 °C.

● W przeciwnym wypadku istnieje niebezpieczeństwo eksplozji lub pożaru!

Oświadczamy na własną odpowiedzialność, że produkt ten jest zgodny z dyrektywami WE oraz właściwymi normami: Dyrektywa maszynowa 2006/42/WE ze zmianami, Dyrektywa o kompatybilności elektromagnetycznej 2004/108/WE ze zmianami.



● **Niebezpieczeństwo!**

- Wtyczkę odkurzacza używać tylko w celu ustalonym w instrukcji obsługi.
- Przy niewłaściwym zastosowaniu, nieprawidłowej obsłudze lub niefachowej naprawie producent nie ponosi żadnej odpowiedzialności za szkody.
- Nie stosować żadnych uszkodzonych przedłużaczy.
- Jeżeli przewód zasilający odkurzacza będzie uszkodzony, musi on być wymieniony na specjalny przewód zasilający, który dostępny jest u producenta lub w jego serwisie.
- Nie dopuszczać do kontaktu obracających się szczotek elektrycznych z przewodem zasilającym.
- Napięcie na tablicy znamionowej musi być zgodne z napięciem sieciowym.
- Po każdym użyciu i przed każdą konserwacją odkurzacza wyłączyć i wyciągnąć wtyczkę sieciową.
- Ciągnąć tylko za wtyczkę sieciową, nigdy za przewód zasilający.
- Wtyczki sieciowej nigdy nie wtykać ani wyciągać mokrymi rękoma.
- Obwód zasilający musi być zabezpieczony odpowiednim bezpiecznikiem.
- Nigdy nie otwierać odkurzacza na deszczu lub podczas niepogody w wolnym terenie.

● **Niebezpieczeństwo!**

- Niebezpieczeństwo uduszenia
 - Dzieci nie powinny mieć dostępu do materiałów opakunkowych takich jak worki foliowe.
- Nigdy nie stawać ani nie siadać na odkurzaczu.
- Szczególną ostrożność należy zachować przy odkurzaniu schodów. Zwrócić uwagę na stabilne położenie.
- Przewodu oraz węża ssącego nie przeciągać nad ostrymi krawędziami, nie załamywać ani nie zakleszczać.
- Przewód oraz wąż ssący zawsze tak układać aby nikt nie mógł się o nie potknąć.
- W przypadku wydostawania się piany lub płynu natychmiast wyłączyć odkurzacza.
- Utrzymywać zawsze suche wnętrze pokrywy.
- Nie uruchamiać odkurzacza ani akcesoriów, kiedy:
 - Widoczne są rozpoznawalne szkody na odkurzaczu (zarysowania/pęknięcia),
 - Przewód zasilający jest uszkodzony lub widoczne są jego pęknięcia lub zesterzenie,
 - Istnieje podejrzenie niewidocznego uszkodzenia (po upadku).
- Nie dopuszczać do kontaktu obracających się szczotek elektrycznych z przewodem zasilającym.

● **Ostrzeżenie!**

- Używać tylko szczotki dostarczone z odkurzaczem lub określone w instrukcji obsługi. Użycie innych szczotek może spowodować zagrożenie bezpieczeństwa.
- Odkurzacza czyścić i dezynfekować natychmiast po użyciu aby zapobiec skażeniu na skutek długotrwałego braku czyszczenia, szczególnie przy użyciu w zakładach produkcji żywności.

- W celu czyszczenia nie wolno używać urządzeń emitujących parę lub urządzeń wysokociśnieniowych.
- Kwasy, aceton i rozpuszczalniki mogą mogą nadzerać elementy odkurzacza.
- Nie pozostawiać urządzenia bez nadzoru. Przy dłuższych przerwach w pracy wyciągać wtyczkę sieciową.
- Kasety na filtr nie wolno czyścić sprężonym powietrzem.

● **Niebezpieczeństwo!**

- Naprawy zlecać tylko wykwalifikowanym pracownikom, np. serwisowi. Stosować tylko oryginalne części zamienne.
- Nieprawidłowo naprawiane urządzenie stanowi niebezpieczeństwo dla użytkownika.

2. Przed pierwszym użyciem.

Podczas rozpakowywania sprawdź, czy dostarczone urządzenie jest kompletne i, czy podczas transportu nie zostało uszkodzone.

Uważnie przeczytaj wszystkie informacje. Podano w nich ważne instrukcje dotyczące użytkowania urządzenia, bezpieczeństwa pracy oraz jego konserwacji i pielęgnacji. Instrukcję użytkowania starannie przechowuj, a jeżeli w przyszłości odkurzacza odsprzedasz, przekaż ją kolejnemu właścicielowi. Zastrzegamy sobie prawo do zmian konstrukcyjnych i wyposażenia.

3. Stosuj tylko oryginalne wyposażenie odkurzacza.

papierowy worek **FB 25**

25 l, do stosowania z pojemnikiem BGIA, dopuszczony dla klasy M, 5 sztuk = 1 zestaw

papierowy worek **FB 50**

50 l, do stosowania z pojemnikiem BGIA, dopuszczony dla klasy M, 5 sztuk = 1 zestaw

kasetki filtrujące **FK 4300**

tworzywo celulozowe, BGIA, dopuszczone dla klasy M 2 sztuk = 1 zestaw

kasetki filtrujące **FKP 4300**

tworzywo poliestrowe, BGIA, dopuszczone dla klasy M 2 sztuk = 1 zestaw

kasetki filtrujące **FKP 4300 HEPA (H14)**

trójwarstwowa kasetka filtrująca, BGIA dopuszczona dla klasy H 2 sztuk = 1 zestaw

plastikowy worek do opróżniania

Do ISC-/IS-ARM-1250/1225, ISC-/IS-ARM-1250 E/1225 E, ISC-/IS-ARH-1250/1225 BGIA dopuszczony dla klasy M i H, 5 sztuk = 1 zestaw

plastikowy worek do opróżniania AZBEST

Do ISC-/IS-ARH-1250/1225 AZBEST

BGIA dopuszczony dla klasy H + Azbest

5 sztuk = 1 zestaw

Dalsze wyposażenie znajdziesz na liście wyposażenia specjalnego lub na życzenie.

4. Przeznaczenie.

Do odkurzania na mokro i na sucho.

Odkurzacze klasy M są przeznaczone do odkurzania / odsysania suchych i niepalnych pyłów, cieczy, niepalnych cieczy, pyłów drewna i pyłów niebezpiecznych o wartości o wartości AGW $\geq 0,1 \text{ mg/m}^3$.

Odkurzacze klasy H są przeznaczone do odkurzania / odsysania suchych i niepalnych pyłów, pyłów kancerogennych i chorobotwórczych, oraz cieczy niepalnych, pyłów drewna i pyłów niebezpiecznych dla zdrowia o wartości AGW $< 0,1 \text{ mg/m}^3$.

5. Uruchomienie.

Łącznik aa w górnej części ②a urządzenia służy ① dowłączania i wyłączania (lub do przełączenia na tryb automatyczny – patrz punkt 5.1.).

5.1. Panel sterowania.

Zależnie od wyposażenia dostępne są następujące ustawienia.

0 = odkurzacz >WYŁ<

I = odkurzacz >ZAŁ<

A = tryb gotowości dla automatycznego włączania i wyłączania (odkurzacz jest włączany i wyłączany przez elektryczne narzędzie, z którym współpracuje)

R = funkcja oczyszczania filtra; w tym położeniu włączany jest na około 10 sekund wibrator, który następnie zostaje automatycznie wyłączony.

RA = tryb czuwania jak w „A” plus automatyczne czyszczenie filtra.

Gniazdko wtykowe ②b jest przeznaczone do podłączenia narzędzia elektrycznego.

Uwaga! W chwili podłączania elektryczne narzędzie musi być wyłączone. Gniazdko wtykowe z włożoną wtyczką jest zawsze pod napięciem – niezależnie od położenia łącznika. W położeniu łącznika „0” można zatem wykorzystać to gniazdko wtykowe jako przewód przedłużacza (np. do podłączenia lampy).

Wartość przyłączeniowa: odkurzacz i podłączone urządzenie maksymalnie 16 A.

Regulator obrotów ②d służy do bezstopniowej regulacji mocy ssania.

Preselektor ②d do sygnalizowania minimalnego strumienia objętości (brzęczyk i lampka) w odkurzaczach w wykonaniu „M” i „H”.

W trybie pracy „A” lub „RA” w zależności od średnicy węża wykonuje się następujące nastawy:

Bez regulacji prędkości obrotowej.

Odkurzacz pracuje zawsze z maksymalną prędkością obrotową.

wewnętrzna średnica węża	pozycja łącznika
35 mm \varnothing	70 m ³ /h
27 mm \varnothing	40 m ³ /h
19 mm \varnothing	20 m ³ /h

Otwory do odsysania w narzędziach elektrycznych nie są jeszcze znormalizowane. Z tego powodu załączamy do dostawy odpowiedni adapter (gumowa dysza lub gumowa mufa), który przez skrócenie można dopasować do danego narzędzia elektrycznego.

6. Praca [odkurzania na mokro i na sucho].

Przy stosowaniu rury do dodatkowej regulacji mocy ssania można wykorzystać suwakowy regulator.

6.1. Odkurzanie na sucho.

Podczas odkurzania na sucho filtr, urządzenie i wyposażenie muszą być suche, aby pył nie przywierał i nie tworzył twardniejących osadów. Do odkurzania sadzy, cementu, gipsu, mąki, lub temu podobnych materiałów, zalecamy stosowanie papierowego worka.

Papierowy worek stosować zawsze w połączeniu z wkładami filtrów.

6.2. Odkurzanie na mokro.

Odkurzać bez papierowego worka. Do odkurzania na mokro przeznaczone są kasetki filtrujące.

Po zapełnieniu pojemnika zabudowany czujnik wyłącza automatycznie silnik odkurzacza. Urządzenie opróżnić, jak opisano w punkcie 6.4. Po automatycznym wyłączeniu silnika blokada ponownego rozruchu pozostaje aktywna do chwili wyłączenia odkurzacza. Dopiero po wyłączeniu i ponownym włączeniu odkurzacz jest gotowy do dalszej pracy.

- Przed opróżnieniem pojemnika wyjąć wąż ssący z cieczy.
- Z powodu dużej mocy ssącej i opływowego kształtu pojemnika, po wyłączeniu może spłynąć z powrotem z węża trochę wody.
- Jeżeli bezpośrednio po odkurzeniu na mokro planuje się odkurzanie na sucho, należy włożyć suche filtry. Przy częstym zmienianiu pomiędzy odkurzaniem na sucho i na mokro, zalecamy stosowanie drugiego zestawu filtrów, w szczególności w postaci poliestrowych kasetek filtracyjnych.

6.3. Oczyszczanie filtra.

Odkurzacze są wyposażone w elektromagnetyczny system oczyszczania filtra. Przy jego pomocy można oczyścić wibracyjnie pył przywierający do składanych wkładów filtracyjnych.

6.3.1. Czyszczenie manualne.

Najpóźniej po zaświeceniu wskaźnika strumienia objętości $\dot{a}c$ (lampka ostrzegawcza) lub po usłyszeniu sygnału ostrzegawczego lub też przy spadku mocy ssania należy uruchomić wibrator (przełącznik R lub RA/ t2).

6.3.2. Czyszczenie automatyczne (automatyczne włączenie wibratora).

To czyszczenie filtra następuje automatycznie przy uzyskaniu minimalnego strumienia objętości podczas najbliższej przerwy w pracy (przełącznik 2) w pozycji RA).

6.4. Opróżnianie pojemnika.

Dopuszczalne tylko dla pyłów o wartości AGW > 1 mg/m³.

Wyłączyć 2a, wyciągnąć wtyczkę 6, otworzyć zatraski 9. Część górną 1 wraz z węzłem ssącym zdjąć z pojemnika 7. Pojemnik opróżnić.

6.5. Papierowy worek.

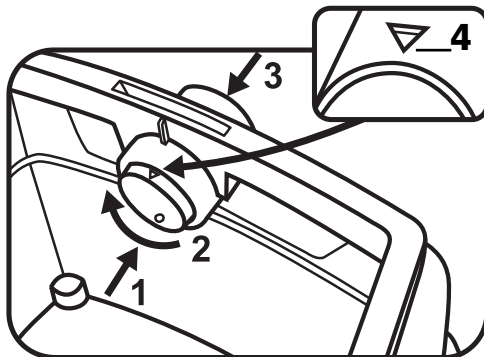
Aby włożyć lub wyjąć worek papierowy / opróżniany, zdjąć część górną 1.

W tym celu otworzyć boczne zamknięcia 9.

Worki papierowe stosować tylko do odkurzania na sucho.

6.5.1. Wkładanie papierowego worka.

- **pojemnik 25 i 50 l**
Kołnierz nasunąć na otwór ssący
- **pojemnik specjalny 50 l w ISC-/IS ARM-1250, ISC-/IS ARM-1250 E**
- **ISC-/IS ARH-1250/1225** wolno stosować w połączeniu z papierowymi workami, tylko przy odkurzaniu pyłów o granicznej wartości ekspozycji > 0,1mg/m³.
Obrotowy suwak ustawić w otworze ssania znakiem 4 ▲ ku górze, kołnierz nasunąć na otwór ssący.



Obsługa obrotowego suwaka:

Suwak obrotowy wcisnąć od wewnątrz na zewnątrz 1, obrócić o 180° 2 (patrz znak 4) i od zewnątrz ponownie wcisnąć przez króciec ssący do wewnątrz 3.

6.5.2. Wymiana worków papierowych.

Kołnierz ściągnąć ostrożnie z króćca ssącego i zamknąć.

Silnik przed odstawieniem włączyć, aby móc ewentualnie wessać unoszący się lotny pył (patrz grafika na stronie 168). Wessany pył usunąć zgodnie z obowiązującymi przepisami.

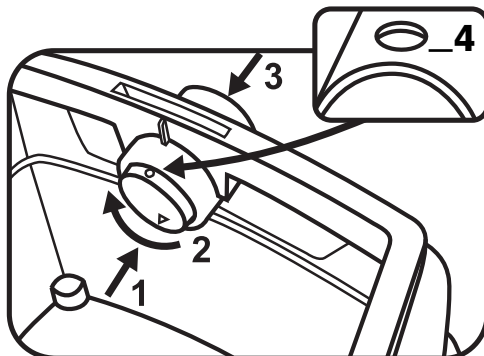
6.5.3. Plastikowy worek do opróżniania.

Plastikowe opróżniane worki nadają się tylko do stosowania w odkurzaczach M i H ze specjalnym pojemnikiem i obrotowym suwakiem w otworze ssącym, typu ISC-/IS ARM-1250/1225E, ISC-/IS ARH-1250/1225 oraz ISC-/IS ARH-1250/1225 AZBEST.

Obrotowy suwak w otworze ssącym ustawić okrągłym znakiem 4 ● do góry.

Obsługa obrotowego suwaka:

Suwak obrotowy wcisnąć od wewnątrz na zewnątrz 1, obrócić o 180° 2 (patrz znak 4) i od zewnątrz ponownie wcisnąć przez króciec ssący do wewnątrz 3.



Kołnierz naciągnąć na króciec ssący, górny otwór worka położyć na krawędzi pojemnika

6.5.4. Wymiana plastikowego worka do opróżniania.

Wymiana plastikowego worka do opróżniania.

Zdjąć wąż ssący, otwór ssący ⑥ zamknąć korkiem ⑥a.

Zdjąć górną część. Przed odstawieniem silnik na krótko włączyć, aby moc wessać unoszący się ewentualnie lotny pył (patrz grafika na stronie 169).

Opróżniany worek zamknąć obwiązując taśmą.

Kołnierz ściągnąć ostrożnie z otworu ssącego i szczelnie zamknąć.

Zawartość worka usunąć zgodnie z obowiązującymi przepisami.

7. Czyszczenie.

Pojemnik i wyposażenie czyścić wodą. Górną część odkurzacza ① przetrzeć wilgotną szmatką.

Pojemnik i wyposażenie wysuszyć.

8. Konserwacja.

Jeżeli moc ssąca odkurzacza maleje i nie zwiększa jej nawet czyszczenie kasetek filtrujących ⑫ (przy założeniu, że pojemnik ⑦ został opróżniony a papierowy worek ⑭ jest wymieniony), konieczna jest wymiana kasetek filtrujących ⑫.

Kasetki filtrujące ⑫ przed wymianą filtra raz jeszcze oczyścić wibracyjne. Posługując się monetą lub podobnym przedmiotem przekręcić o 90 w kierunku przeciwnym do kierunku ruchu zegara zamek ⑤ przy ryglu ④ i wcisnąć ④ do tyłu. Unieść pokrywę i wyjąć w górę wkłady filtra ⑫.

Wyjęte kasetki filtracyjne natychmiast zamknąć w pyłoszczelnym worku ze sztucznego tworzywa i usunąć zgodnie z przeznaczeniem.

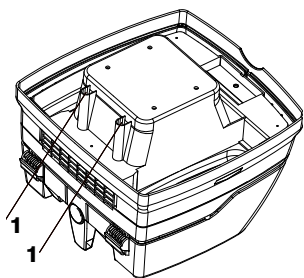
Osadzić nowe kasetki filtrujące. Pokrywę opuścić w dół i zatrzasknąć lekki dociskając.



Zanieczyszczenie filtra ochronnego silnika ⑬ wskazuje na uszkodzenie kasetek filtrujących. Kasetki należy wymienić. Filtr silnika wymyć pod bieżącą wodą, wysuszyć i ponownie umieścić na swoim miejscu.

Wskazówka:

Regularnie czyścić czujniki poziomu wody (1) i sprawdzać pod kątem widocznych uszkodzeń.



9. Samodzielne usuwanie zakłóceń w pracy.

Zakłócenia pracy nie zawsze są spowodowane uszkodzeniem urządzenia!

zakłócenie:	możliwa przyczyna/ usunięcie:
zmniejszenie mocy ssania.	zabrudzony filtr → oczyścić. pełny papierowy worek → wymienić. zapełniony pojemnik → opróżnić. zapchana dusza, rura lub wąż → wyczyścić.

urządzenie nie włącza się.
Czy wtyczka jest w gniazdku?
Czy w sieci zasilającej jest napięcie?
Czy przewód zasilający nie jest uszkodzony?
Czy pokrywa urządzenia jest prawidłowo zamknięta?
Czy nie zadziałał czujnik poziomu wody?

plastikowy worek do opróżniania wciągnięty do filtrów
Obrotowy suwak ustawić w pozycji ●.
Patrz punkt 6.5.3

Przy osadzonym papierowym worku
Obrotowy suwak ustawić na pozycję ▲.
Patrz punkt 6.5.1

Pył w pojemniku w odkurzaczach M lub H

Nie wykonywać żadnych dodatkowych czynności, zwrócić się do serwisu klienta.

10. Wyposażenie.

Przechowywanie

Rury ssące umocować przez wcisnięcie w przewidziane do tego wybrania w tylnej ścianie pojemnika.

11. Dane techniczne.

		ISC 1200	ISC 1400	ISC M+H	ISC Azbest
Napięcie	Volt (V) ~	220–240	220–240	220–240	220–240
Moc znamionowa	Watów	1200	1400	1200	1000
Moc maksymalna	Watów	1400	1600	1400	1000
Częstotliwość	Herzów	50/60	50/60	50/60	50/60
strumień powietrza*	m ³ /h/MG	220	230	--	--
podciśnienie*	hPa/MG	248	259	--	--
strumień powietrza**	m ³ /h/SE	--	--	140	140
podciśnienie**	hPa/SE	--	--	225	225
ciśnienie akustyczne	dB (A)	69,5	70,0	69,5	69,5

		IS 1200	IS 1400	IS M+H	IS Azbest
Napięcie	Volt (V) ~	220–240	220–240	220–240	220–240
Moc znamionowa	Watów	1200	1400	1200	1000
Moc maksymalna	Watów	1400	1600	1400	1000
Częstotliwość	Herzów	50/60	50/60	50/60	50/60
strumień powietrza*	m ³ /h/MG	220	230	--	--
podciśnienie*	hPa/MG	248	259	--	--
strumień powietrza**	m ³ /h/SE	--	--	140	140
podciśnienie**	hPa/SE	--	--	225	225
ciśnienie akustyczne	dB (A)	69,5	70,0	69,5	69,5

*przy dmuchawie

**przy wężu

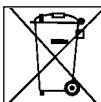
Przewód zasilający dla urządzeń z gniazdem wtykowym:
H05VV-F 3 x 1,5/H07RN-F 3G 1,5

Kontrole i zezwolenia

Kontrole elektrotechniczne należy przeprowadzać zgodnie z przepisami dotyczącymi zapobieganiu wypadkom (BGV A3) i DIN VDE 0701 część 1 i część 3. Kontrole te są konieczne zgodnie z DIN VDE 0702 w regularnych odstępach oraz po wprowadzeniu zmian.

Co najmniej raz do roku producent lub przeszkolona osoba musi przeprowadzić kontrolę techniczną składającą się np. z kontroli filtra pod kątem uszkodzeń, szczelności powietrznej odkurzacza i prawidłowego działania urządzeń kontrolnych.

Odkurzacze są skutecznie sprawdzone zgodnie z IEC/EN 60335–2–69.



Zużyte urządzenia zawierają wartościowe materiały, które nadają się do powtórnego przerobu. Urządzenia niewyrzucać z odpadami domowymi, lecz należy je oddać w odpowiednim punkcie zbiórki surowców wtórnych.

Gyártmány:	Por- és vízszívó
Típus:	ISC/IS-A, ISC/IS-AR, ISC/IS-ARD 1225 & 50
A készülékek szerkezeti formája megfelel	EC-gépekre vonatkozó irányelvek, 2006/42/EK
következő vonatkozó rendelkezéseknek	EC-irányelvek EMV 2004/108/EK
Alkalmazott harmonizált szabványok	EN 12100-1, EN-12100-2, EN 60335-1, EN 60335-2-69, EN 55014-1, EN 55014-2, EN 61000-3-2
Alkalmazott nemzeti szabványok és műszaki specifikációk	DIN EN 60335-1, DIN EN 60335-2-69

Az M és H osztályú porszívót az IFA DIN EN 60335-2-69, AA melléklet vizsgálati tanúsítvány alapján, sikeresen bevizsgáltuk.



IP24

A porszívó üzembe helyezése előtt figyelmesen olvassa végig a kezelési útmutatót. Fontos tudnivalókat tartalmaz a kezeléssel, biztonságról, karbantartásról és ápolásról. Gondosan őrizze meg a kezelési útmutatót, és ha továbbadja a készüléket, ezt is adja oda.

A gyártó fenntartja a szerkezeti és felszerelések módosításának a jogát.

A kezelési útmutatóban felsorolt munkáktól eltérő tevékenységet nem szabad a géppel végezni.

1. Biztonsági megjegyzések.

- A porszívót ipari használatra tervezték. Ideális kombinálható elektromos szerszámmal, jól használható építkezéseken és műhelyekben, stb.

● Figyelmeztetés!

- Az ISC-ARM/ISC-ARH/IS-ARM/IS-ARH típusú porszívók **nem** alkalmasak egészségkárosító porok felhívására.

- Az **M** osztályú gépek a száraz és nem éghető porok, nem gyúlékony folyadékok, faforgácsok és AGWs $\geq 0,1$ mg/m³ értékű porok felhívására alkalmasak.

- A **H** osztályú gépek a száraz és nem éghető porok, nem gyúlékony folyadékok, faforgácsok és AGWs $< 0,1$ mg/m³ értékű egészségkárosító porok felhívására alkalmasak.

● Figyelmeztetés!

- Az olyan személyek (beleértve a gyerekeket), akik fizikai, érzékelési és szellemi képességeik, vagy tapasztalatlanságuk miatt, vagy ismeretek hiányában nem képesek a porszívó biztonságos használatára, nem szabad, hogy egy felelős személy felügyelete, útmutatása nélkül használják a gépet.

- Gyerekek, idős, vagy rokkant személyek esetén különös óvatossággal kell eljárni.

- Ne fordítsák a fűvókát, tömlőt, csövet ember, vagy állat irányába.

● Veszély!

- A porszívót ne használja robbanásveszélyes helyiségekben.

- Tartsa távol a gépet a gyúlékony gázoktól, keverékektől.

● Veszély!

- Tilos felszívni éghető, robbanékony oldószereket, oldószerezrel átitatott anyagokat, robbanékony porokat, folyadékokat, mint pl. benzint, olajt, alkoholt, hígítót, vagy olyan anyagot, ami 60 °C fölötti hőmérsékletű.

- Ilyenkor ugyanis fennáll a robbanás és tűzveszély!

Kizárólagos felelősséget vállalunk arra, hogy ez a termék az EK irányelveknek és a vonatkozó szabványoknak megfelel: Gépekre vonatkozó irányelv, 2006/42/EK a módosításokkal, EMV-irányelv 2004/108/EK a módosításokkal.



● **Veszély!**

- A gépen lévő dugaszoló aljzatot csak a kezelési útmutatóban leírt célokra használja.
- A nem rendeltetésszerű, szakszerűtlen kezelés, vagy a szakszerűtlen javítás miatt keletkező károkkért a gyártó nem vállal felelősséget.
- Ne használjon megrongálódott hosszabbító vezetékét.
- Ha a porszívó csatlakozó vezetéke megrongálódott, akkor azt egy külön erre a célra alkalmas csatlakozó vezetékkel kell kicserélni, amit a gyártótól, vagy a vevőszolgálattól vásárolhat meg.
- Az elektromos keféknél forgó kefék ne érintsék meg a hálózati csatlakozó vezetékeket.
- A típus táblán szereplő feszültség egyezzen meg a tényleges hálózati feszültséggel.
- Minden használat után, illetve minden karbantartás előtt húzza ki a porszívó vezetékét a dugaszoló aljzataból.
- Csak a csatlakozónál fogva, és nem a vezetékét rángatva húzza ki a dugót az aljzataból.
- Nedves kézzel ne fogja meg a dugót, azt ne dugja be, húzza ki az aljzataból.
- Az áramellátást a megfelelő áramerősségű biztosítékkal kell védeni.
- Szabadban, vihar, eső esetén ne nyissa ki a porszívót.

● **Veszély!**

- Fulladásveszély
 - A csomagolóanyag, mint a fólia tasak nem játékszer, ne kerüljön gyerek kezébe.
- Ne álljon, üljön a porszívóra.
- Külön óvatosságot kérünk a lépcsők porszívózásakor. Ügyeljen, hogy biztonságosan álljon.
- A szívó tömlőt és a csatlakozó vezetékét ne húzza keresztül az éles peremeken, ne törje meg őket, ne szoruljanak be sehová.
- Mindig úgy helyezze el a szívó tömlőt és a csatlakozó vezetékét, hogy abban senki se tudjon elbotlani.
- Ha a porszívóból hab, vagy folyadék folyik ki, azonnal kapcsolja ki a gépet.
- A fedél belsejét mindig tartsa szárazon.
- A porszívót és a külön tartozékokat ne helyezze üzembe, ha:
 - A gépen sérülést lát (repedések/törések),
 - Hibás a hálózati vezeték, vagy repedés, öregedés látható rajta,
 - Fennáll a veszély, hogy nem látható hiba is keletkezett (például, ha leejtette a gépet).
- A forgó elektromos kefék ne érintsék meg a hálózati csatlakozó vezetékeket.

● **Figyelmeztetés!**

- Csak a porszívóhoz tartozó, vagy a kezelési útmutatóban felsorolt keféket használja. Más kefék használata a biztonságot veszélyezteti.
- A használat után rögtön tisztítsa meg és fertőtlenítsen a gépet, hogy a hosszan elmaradó tisztítás miatt kialakuló lerakódásokat el tudja kerülni, különösen akkor fontos ez, ha élelmiszer ipari üzemből használja a gépet.

- A gép tisztítására ne használjon gőzborotvát, vagy nagy nyomású tisztítót.
- A savak, aceton, oldószer a szívó alkatrészeket kímárlják.
- Ne hagyja felügyelet nélkül a készüléket. Hosszabb munkaszünet esetén húzza ki a dugót az aljzataból.
- Ne tisztítsa sűrített levegővel a szűrőkazettákat.

● **Veszély!**

- A javításokat csak szakemberrel, pl. a vevőszolgálat munkatársával végeztesse el. Csak az eredeti pótalkatrészeket alkalmazza.
- A szakszerűtlen javítás veszélyt jelent a kezelő számára.

2. Használat előtt.

Kicsomagolás közben ügyeljen a teljességre és a szállításból eredő sérülésekre.

Minden tájékoztatót figyelmesen olvasson végig. Fontos használatra, biztonságra, valamint karbantartásra és ápolásra vonatkozó tudnivalókat tartalmaznak. Gondosan őrizze meg a használati utasítást, és adott esetben adja át a másodtulajdonosnak. A szerkezeti és felszereltségi módosítások jogát fenntartjuk.

3. Csak eredeti tartozékokat használjon.

Papír szűrőtásak **FB 25**

25 literes BGIA, M osztályú tartályokhoz engedélyezett
5 darab = 1 készlet

Papír szűrőtásak **FB 50**

50 literes BGIA, M osztályú tartályokhoz engedélyezett
5 darab = 1 készlet

Szűrőkazetták **FK 4300**

Cellulózanyag, BGIA, M osztályhoz engedélyezett
2 darab = 1 készlet

Szűrőkazetták **FKP 4300**

Poliészteranyag, BGIA, M osztályhoz engedélyezett
2 darab = 1 készlet

Szűrőkazetták **FKP 4300 HEPA (H14)**

Háromrétegű szűrőkazetta, BGIA, H osztályhoz engedélyezett
2 darab = 1 készlet

Műanyag ürítőzsak

ISC-/IS-ARM-1250/1225, ISC-/IS-ARM-1250 E/1225 E,
ISC-/IS-ARH-1250/1225 típusokhoz
BGIA M és H osztályokhoz engedélyezett,
5 darab = 1 készlet

Műanyag ürítőzsak AZBETZ

ISC-/IS-ARH-1250/1225 AZBESZT típusúhoz
BGIA H+azbeszt osztályhoz engedélyezett
5 darab = 1 készlet

További tartozékokat a különleges tartozékok jegyzékében találhat, illetve megkérdezésre kaphat.

4. Alkalmazási területek.

Víz- és porszíváshoz.

Az M porosztályba tartozó víz- és porszívók száraz nem éghető porok, nem éghető folyadékok, faporok és veszélyes porok fel- és elszívására alkalmasak (AGW) $\geq 0,1 \text{ mg/m}^3$ munkahelyi határértékekkel.

A H porosztályba tartozó víz- és porszívók száraz nem éghető porok, rákkeltő és betegséget okozó részecskék, valamint nem éghető folyadékok, faporok és egészségre ártalmas porok fel- és elszívására alkalmasak (AGW) $< 0,1 \text{ mg/m}^3$ munkahelyi határértékekkel.

5. Üzembe helyezés.

A készüléket a felsőrészen ① lévő ②a kapcsolóval kapcsoljuk be/ki (ill. automata üzemmódba kapcsoljuk – lásd az 5.1. pont).

5.1. Kezelőmező.

A kivitelezéstől függően következő funkciók és beállítások lehetségesek.

0 = por- és vízszívó $> \text{KL}$

I = por- és vízszívó $> \text{BE}$

A = a be/kikapcsoló automatika készenléti üzemmódja (a por- és vízszívót a villamos szerszám kapcsolja BE és KI)

R = szűrőtisztítási funkció; ebben a kapcsolóállásban kb. 10 másodpercre bekapcsol a rezgető, majd automatikusan kikapcsol.

RA = Készenléti üzem, mint „A” plusz automatikus szűrőtisztítás.

A ②b dugaszoló aljzat villamos szerszám csatlakoztatásának célját szolgálja.

Figyelem! A villamos szerszám a csatlakoztatásnál legyen kikapcsolva. A dugaszoló aljzat bedugott csatlakozó dugó mellett a kapcsolóállástól függetlenül mindig feszültség alatt áll. Így „0” kapcsolóállásban a dugaszoló aljzat alkalmazható hosszabbító vezetéként (pl. lámpához).

Csatlakozási érték: Por- és vízszívó és csatlakoztatott készülék max. 16 A.

A fordulatszám állítóval ②d fokozatmentesen állítható a szívóteljesítmény.

Előválasztó-kapcsoló ②d minimális volumenjelhez (duda és lámpa) „M” és „H” osztályú por- és vízszívóknál.

„A” vagy „RA” üzemmódban a tömlő átmérőjétől függően következő beállítás történik:

Nem történik fordulatszám-szabályozás.

A por- és vízszívó mindig max. fordulatszámon jár

A tömlő belső átmérője	Kapcsolóállás
35 mm \varnothing	70 m ³ /h
27 mm \varnothing	40 m ³ /h
19 mm \varnothing	20 m ³ /h

A villamos szerszámok szívónyílásai még nincsenek szabványosítva. Ezért rendelkezésre áll az adapter (gumifej – vagy gumi csőhüvely), ami rövidítéssel a mindenkori villamos szerszámhoz igazítható.

6. Munkavégzés [Víz- és porszívás]

A nyelés cső alkalmazása esetén a melléklevegő-szabályozó tolattyúval beállítható a szívóteljesítmény.

6.1. Porszívás.

Csak száraz szűrővel, készüléssel és tartozékokkal végezzük a porszívást, hogy a por ne tudjon letapadni és elkérgesedni. Ha kormot, cementet, gipszet, lisztet vagy hasonló porokat kell felszívni, javasoljuk papír szűrőtasak behelyezését.

A papír szűrőtasakokat mindig szűrőpatronokkal együtt kell behelyezni.

6.2. Vízszívás.

A vízszívás papír szűrőtasak nélkül történik. A szűrőkazetták vízszíváshoz alkalmazhatók.

A beépített szenzor megeltelt tartály esetén kikapcsolja a motort. A készüléket a 6.4 pontban leírtaknak megfelelően ki kell üríteni. Ha nem kapcsoljuk ki a készüléket, továbbra is hatékony marad az újraindítás elleni védelem. A készülék csak a kikapcsolás és az újbóli bekapcsolás után üzemkés.

- Ürítés előtt először kivesszük a szívótömlőt a folyadékból.
- A magas szívóteljesítmény és az áramlásnak kedvező tartályforma miatt kikapcsolás után némi víz folyhat ki a tömlőből.
- Az ezt követő száraz porszívás során száraz szűrőket kell betenni a készülékbe. A száraz és nedves porszívás közötti gyakori csere esetén javasoljuk második szűrőkészlet – lehetőség szerint poliészter-szűrőkazetták – alkalmazását.

6.3. Szűrőtisztítás.

A por- és vízszívók elektromágneses szűrőtisztítóval vannak felszerelve, melynek segítségével a redős szűrőkazetták lerázható a rátapadó por.

6.3.1. Manuális tisztítás.

Legkésőbb a térfogatáram kijelző ②c – figyelmeztető lámpa) kigyulladásá után, vagy a figyelmeztető hangjelzés megszólalása, illetve csökkenő szívóteljesítmény esetén működtetni kell a rezgető szerkezetet (kapcsolóállás R vagy RA/kapcsoló ②a).

6.3.2. Automatikus tisztítás (rezgető automatika).

A szűrő tisztítása a beállított minimális térfogatáram elérése esetén a következő munkaszünetben automatikusan megtörténik (kapcsolóállás RA/kapcsoló ②a).

6.4. A tartály ürítése.

Csak > 1 mg/m³ munkahelyi határértékkel rendelkező porok esetén megengedett (AGW).

Kikapcsoljuk ②a, kihúzzuk a dugót ⑥, kinyitjuk a becsappanó zárszerkezeteket ⑨. A felsőrészt ① és a szívótömlőt levesszük a tartályról ⑦. A tartályt kihajtjuk.

6.5. Papír szűrőtasak.

A szűrőtasakok/űrítőtasakok behelyezéséhez ill. kivételéhez levesszük a felső részt ①.

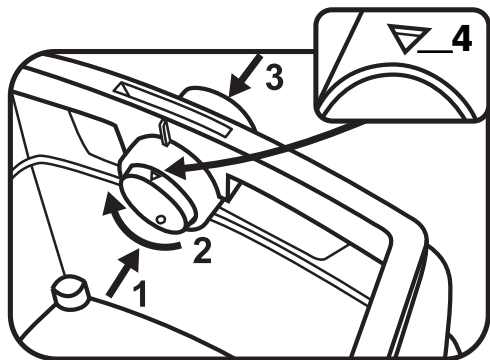
Ehhez kinyitjuk az oldalsó zárszerkezeteket ⑨.

A papír szűrőtasakokat csak száraz porszíváshoz alkalmazzuk.

6.5.1. A papír szűrőtasakok behelyezése.

- **25 és 50 literes tartály**
A karimát a szívónyílásra toljuk.
- **50 literes speciális tartály ISC-/IS ARM-1250, ISC-/IS ARM-1250 E esetén**
- **Az ISC-/IS ARH-1250/1225 csak akkor működtethető-papír szűrőtasakkal, ha (AGW) > 0,1 mg/m³ expozíciós határértékkel (munkahelyi határérték) rendelkező porokat kell felszívni.**

A szívónyílásban lévő forgó tolattyút a jelöléssel ④ ▲ felfelé állítjuk, a karimát a szívónyílás felé toljuk.



A forgó tolattyú kezelése:

A forgó tolattyút belülről kifelé nyomjuk ① 180 ② fokkal elfordítjuk (lásd a jelölést ④), majd kívülről a szívócsonkon keresztül megint befelé nyomjuk ③.

6.5.2. A papír szűrőtasak cseréje.

A karimát óvatosan lehúzzuk a szívócsonkról, majd zárjuk a karimát. A motort a lerakás előtt bekapcsoljuk, hogy az esetleg leeső lebegő por felszívható legyen (lásd a grafikát a 168. oldalon).

A felszívott anyagot a törvényes rendelkezéseknek megfelelően kell ártalmatlanítani/ hulladékként elhelyezni.

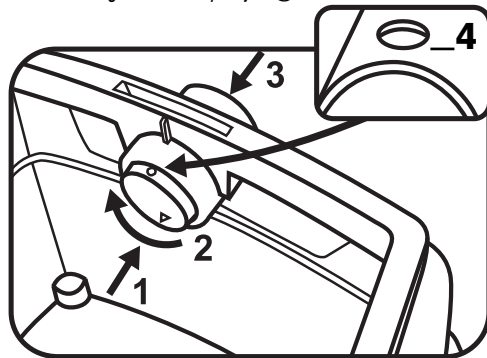
6.5.3. Műanyag - ürítőtasak.

Csak az M- és H-osztályba tartozó, ISC-/IS ARM-1250/1225E, ISC-/IS ARH-1250/1225 és ISC-/IS ARH-1250/1225 AZBESZT típusú, speciális tartállyal és a szívónyílásban forgótömlőjével ellátott viz- és porszívók alkalmasak műanyag ürítőzsákok alkalmazására.

A szívónyílásban lévő forgótömlőt a kerek jelöléssel ④ ● felfelé állítjuk.

A forgó tolattyú kezelése:

A forgó tolattyút belülről kifelé nyomjuk ① 180 ② fokkal elfordítjuk (lásd a jelölést ④), majd kívülről a szívócsonkon keresztül megint befelé nyomjuk ③.



A karimát a szívócsonkra toljuk, a felső tasaknyílást a tartályperemre fektetjük.

6.5.4. A műanyag ürítőtasak cseréje.

A műanyag ürítőtasak cseréje

Eltávolítjuk a szívótömlőt, a szívónyílást ⑧ dugóval ⑧a lezárjuk.

Levesszük a felsőrészt. A motort a lerakás előtt bekapcsoljuk, hogy az esetleg leeső lebegő por felszívható legyen (lásd a grafikát a 169. oldalon). Az ürítőtasakot záró szalaggal lezárjuk.

A karimát óvatosan lehúzzuk a szívócsonkról, majd szorosan zárjuk.

A felszívott anyagokat a törvényes előírásoknak megfelelően ártalmatlanítjuk.

7. Tisztítás.

A tartályt és a tartozékokat vízzel tisztítjuk. A felsőrészt ① nedves kendővel letöröljük.

A tartályt és a tartozékokat száradni hagyjuk.

8. Karbantartás.

Ha a por- és vízszívó szívóteljesítménye csökken, és a szűrőkazetták ⑫ tisztítása sem növeli a szívóteljesítményt (feltéve, hogy a tartály ⑦ ki van ürítve és a papír szűrőtasak ⑭ ki van cserélve), kell kicserélni a szűrőkazettákat ⑫.

A szűrőkazettákat ⑫ a szűrőcsere előtt még egyszer le kell rázni. Egy érmével vagy hasonló tárggyal a retesznél ④ lévő zárat ⑤ 90 fokkal az óramutató járásával ellentétes irányba elfordítjuk, majd a reteszt ④ hátranyomjuk. Felhajtjuk a burkot, majd felfelé kivesszük a szűrőpatronokat ⑫.

A kivett szűrőkazettákat azonnal egy porzáró műanyag tasakba zárjuk és rendeltetésszerűen ártalmatlanítjuk / hulladékként elhelyezzük.

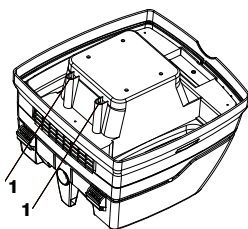
Új szűrőkazettákat teszünk be. A burkot lehajtjuk, és enyhén nyomást gyakorolva rögzítjük.



A szennyeződött **motorvédő szűrő** ⑬ meghibásodott szűrőkazettára utal. Kérjük, a szűrőkazettákat cserélje ki. Folyó víz alatt mossa ki a motorvédő szűrőt, majd hagyja száradni, végül tegye vissza.

Tudnivaló

A vízszint érzékelőket (1) rendszeresen tisztítsa meg, és vizsgálja meg, nincs-e rajtuk sérülés



10. Tartozékok.

Tárolás

A szívócsöveket dugja be az e célt szolgáló kihagyásokba, ezzel rögzítve őket a tartály hátoldalán.

11. Műszaki adatok.

		ISC 1200	ISC 1400	ISC M+H	ISC Azbeszt
Feszültség	Volt (V) ~	220-240	220-240	220-240	220-240
Névleges teljesítmény	Watt	1200	1400	1200	1000
Max. teljesítmény	Watt	1400	1600	1400	1000
Frekvencia	Hertz	50/60	50/60	50/60	50/60
Légáram *	m ³ /h/MG	220	230	--	--
Vákuum *	hPa/MG	248	259	--	--
Légáram **	m ³ /h/SE	--	--	140	140
Vákuum **	hPa/SE	--	--	225	225
Hangnyomás	dB (A)	69,5	70,0	69,5	69,5

		IS 1200	IS 1400	IS M+H	IS Azbeszt
Feszültség	Volt (V) ~	220-240	220-240	220-240	220-240
Névleges teljesítmény	Watt	1200	1400	1200	1000
Max. teljesítmény	Watt	1400	1600	1400	1000
Frekvencia	Hertz	50/60	50/60	50/60	50/60
Légáram *	m ³ /h/MG	220	230	--	--
Vákuum *	hPa/MG	248	259	--	--
Légáram **	m ³ /h/SE	--	--	140	140
Vákuum **	hPa/SE	--	--	225	225
Hangnyomás	dB (A)	69,5	70,0	69,5	69,5

*a fűvőfejen

**a tömlőnél

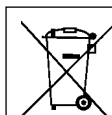
Csatlakozó vezeték dugaszoló aljzattal rendelkező készülékeknek H05VV-F 3 x 1,5/H07RN-F 3G 1,5

Vizsgálatok és engedélyek

Elektrotechnikai vizsgálatok a baleset megelőzési előírások szerint (BGV A3) és a DIN VDE 0701 1. és 3. részek szerint történtek. Ezeket a vizsgálatokat a DIN VDE 0702 szerint rendszeresen meg kell ismétetni, és üzembe helyezés, vagy módosítás után újból el kell végezni.

Évente legalább egyszer a gyártónak, vagy erre kiképzett személynek portechnikai felülvizsgálatot kell végezni, pl. ellenőrizni kell a szűrők sértetlenségét, a porszívó tömítettségét, az ellenőrző készülékek működését.

A porszívó ellenőrzése sikeresen megtörtént az IEC/EN 60335-2-69 szabvány szerint.



A használt készülékek értékes anyagokat tartalmaznak, melyek újrahasznosításra alkalmasak.

A készüléket ne tegyék a háztartási szemétkébe, hanem megfelelő CE gyűjtőrendszerrel gyűjtésére alkalmas helyre szállítsák.

9. Önsegély meghibásodások esetén.

A működésszavarok nem mindig a készülék meghibásodására vezethetők vissza!

Zavar:

Csökken a szívóteljesítmény

Lehetséges ok/

Elhárítás:

- Elkösztőlódott a szűrő → megtisztítjuk
- kicseréljük
- Megtelt a papírszűrő → kiürítjük
- Megtelt a tartály → megtisztítjuk
- A fűvóka, a csővek vagy a tömlő eltömődött

A készülék nem indul be

- A csatlakozó dugó be van dugva a dugaszoló aljzatba?
- A hálózat feszültségmentes?
- A hálózati tápvezetékek rendben van?
- A készülék burkolata jól be van zárva?
- Kikapcsolt a vízérzékelő?

A műanyag ürítőtásak a szűrőhöz szívódik

- A forgó tolattyút ● helyzetbe állítjuk. Lásd a 6.5.3 pontot.

Behelyezett papír szűrőtásak esetén por a tartályban M- vagy H-porszívóknál

- A forgó tolattyút ▲ háromszög helyzetbe állítjuk. Lásd a 6.5.1 pontot.

További >beavatkozásokat< ne végezzen, hanem forduljon a bevásárlási javítóműhelyhez.



Elektrický nástroj - odsávač

Výrobek:	Odsávač pro mokré a suché použití
Typ:	ISC/IS-A, ISC/IS-AR, ISC/IS-ARD 1225 & 50
Druh konstrukce přístrojů splňuje následující příslušné předpisy	Směrnice 2006/42/ES o strojních zařízeních Směrnice 2004/108/ES o elektromagnetické kompatibilitě
Použití harmonizované normy	EN 12100-1, EN-12100-2, EN 60335-1, EN 60335-2-69, EN 55014-1, EN 55014-2, EN 61000-3-2
Použití národních normy a technické specifikace	DIN EN 60335-1, DIN EN 60335-2-69

Vysavače třídy **M** a **H** byly úspěšně testovány v souladu s osvědčením o zkoušce IFA dle normy – DIN EN 60335-2-69 (včetně), příloha AA.



IP24

Před uvedením vysavače do provozu si pečlivě přečtěte návod k obsluze. Obsahuje důležité pokyny týkající se obsluhy, bezpečnosti a údržby. Návod k obsluze pečlivě uschovejte a při prodeji ho předějte budoucímu majiteli.

Výrobce si vyhrazuje právo na změny týkající se konstrukce a vybavení.

Provádění jiných prací, než které jsou popsány v tomto návodu k obsluze, je zakázáno.

1. Bezpečnostní pokyny.

- Vysavač je určen pro průmyslové použití. Je ideální pro použití v kombinaci s elektrickým nástrojem, na staveništích, v dílnách, atd.

● Varování!

- Vysavače ISC-ARM/ISC-ARH/IS-ARM/IS-ARH **nejsou** vhodné k vysávání/odsávání prachů ohrožujících zdraví.

- Vysavače třídy **M** jsou vhodné k vysávání/odsávání suchých, nehořlavých prachů, nehořlavých kapalin, dřevěných prachů a nebezpečných prachů s mezními hodnotami na pracovišti $\geq 0,1 \text{ mg/m}^3$.

- Vysavače třídy **H** jsou vhodné k vysávání/odsávání suchých, nehořlavých prachů, rakovinotvorných a chroboplodných částic, nehořlavých kapalin, dřevěných prachů a prachů ohrožujících zdraví s mezními hodnotami na pracovišti $< 0,1 \text{ mg/m}^3$.

● Varování!

- Osoby (včetně dětí), které nejsou na základě svých fyzických, smyslových nebo duševních schopností nebo své nezkušenosti nebo neznalosti schopné vysavač bezpečně obsluhovat, by tento vysavač neměly používat bez dozoru nebo instrukcí odpovědné osoby.

- Děti nebo staré osoby by měly při obsluze vysavače dávat obzvláště pozor.

- Hubicí, hadicí nebo trubicou nemiřte na lidi nebo zvířata.

● Nebezpečí!

- Vysavač nesmí být používán v prostorech s nebezpečím výbuchu.

- Dejte pozor, aby se vysavač nacházel v bezpečné vzdálenosti od hořlavých plynů a látek.

● Nebezpečí!

- Vysavač nesmí být používán na hořlavá nebo výbušná rozpouštědla, rozpouštědly kontaminované látky, prach s nebezpečím výbuchu, kapaliny jako benzin, olej, alkohol, ředidlo nebo látky, které jsou zahřáté na více než 60°C .

- Jinak hrozí nebezpečí výbuchu nebo požáru!

Prohlašujeme na vlastní odpovědnost, že tento výrobek je v souladu se směrnicemi ES a příslušnými normami: směrnice 2006/42/ES o strojních zařízeních včetně změn, směrnice 2004/108/ES o elektromagnetické kompatibilitě včetně změn.



● Nebezpečí!

- Zásuvku umístěnou na vysavači použijte pouze pro účely uvedené v návodu k obsluze.
- V případě použití v rozporu s účelem, neodborné obsluhy nebo opravy nepřebírá výrobce záruku za vzniklé škody.
- Nepoužívejte poškozené prodlužovací kabely.
- Je-li přívodní kabel vysavače poškozený, je nutné ho vyměnit za speciální přívodní kabel, který lze objednat u výrobce nebo jeho zákaznické služby.
- Dejte pozor, aby se rotující elektrické kartáče nedostaly do styku s přívodním kabelem.
- Napětí na typovém štítku musí být shodné se síťovým napětím.
- Po každém použití a před každou údržbou vysavač vypněte a vytáhněte síťovou zástrčku ze zásuvky.
- Tahejte vždy za síťovou zástrčku, ne za přívodní kabel.
- Síťovou zástrčku nikdy nezapojujte nebo nevytahujte ze zásuvky mokřima rukama.
- Napájení musí být jistěně pomocí pojistky se vhodnou intenzitou proudu.
- Nikdy vysavač neotvírejte při dešti nebo bouřce venku.

● Nebezpečí!

- Nebezpečí udušení
 - Obalový materiál, jako jsou např. fóliové sáčky, nepatří do rukou dětem.
- Nikdy na vysavač nestoupejte nebo nesedejte.
- Zvýšenou pozornost věnujte vysávání schodů. Dbejte na bezpečnou stabilitu.
- Přívodní kabel a sací hadici nepokládejte, neohýbejte nebo netahejte přes ostré hrany.
- Přívodní kabel a sací hadici položte vždy tak, aby přes ně nikdo nemohl klopýtnout.
- Při úniku pěny nebo tekutiny vysavač ihned vypněte.
- Vnitřek víka udržujte stále suchý.
- Vysavač včetně příslušenství neuvádějte do provozu, když:
 - vysavač vykazuje zjevné poškození (trhliny/halomený kabel),
 - je přívodní kabel vadný nebo vykazuje trhliny, resp. opotřebení,
 - máte podezření na skrytou vadu (např. v důsledku pádu).
- Dejte pozor, aby se rotující elektrické kartáče nedostaly do styku s přívodním kabelem.

● Varování!

- Používejte pouze kartáče, kterými je vysavač vybaven nebo které jsou uvedeny v návodu k obsluze. Použití jiných kartáčů může negativně ovlivnit bezpečnost.
- Po použití vysavač ihned vyčistěte a vydezinfikujte, abyste zabránili usazování choroboplodných zárodků v důsledku dlouhodobě neprováděného čištění, především při použití v podnicích zpracovávajících potraviny.
- K čištění nepoužívejte parní nebo vysokotlaké čističe.

● Kyseliny, aceton a rozpouštědla mohou poleptat díly vysavače.

● Nenechávejte přístroj bez dozoru. Při delší pracovní pauze vytáhněte síťovou zástrčku ze zásuvky.

● Filtrační kazety nečistěte stlačeným vzduchem.

● Nebezpečí!

● Opravy směřj provádět pouze odborníci, např. servisní technik. Používejte pouze originální náhradní díly.

● Neodborně opravené přístroje představují pro uživatele nebezpečí.

2. Před použitím.

Při vybalování dávejte pozor na úplnost a škody způsobené přepravou.

Všechny informace si pozorně přečtete. Podávají důležité pokyny pro použití, bezpečnost, údržbu a ošetřování. Tento návod na použití si pečlivě uschovejte a odevzdejte ho případně následujícímu majiteli. Vyhrazueme si konstrukční změny a změny vybavení.

3. Používejte originální příslušenství.

Papírový filtrační sáček **FB 25**

schválený pro 25 litrovou nádrž BGIA třídy M
5 kusů = 1 sada

Papírový filtrační sáček **FB 50**

schválený pro 50 litrovou nádrž BGIA třídy M
5 kusů = 1 sada

Filtrační kazety **FK 4300**

celulókový materiál, schválené pro BGIA třídy M
2 kusy = 1 sada

Filtrační kazety **FKP 4300**

polyesterový materiál, schválené pro BGIA třídy M
2 kusy = 1 sada

Filtrační kazety **FKP 4300 HEPA (H14)**

trojvrstvá filtrační kazeta, schválené pro BGIA třída H
2 kusy = 1 sada

Plastový vyprazdňovací sáček

pro ISC-/IS-ARM-1250/1225, ISC-/IS-ARM-1250 E/1225 E,
ISC-/IS-ARH-1250/1225, schválené pro BGIA třída M a H,
5 kusy = 1 sada

Plastový vyprazdňovací sáček **ASBEST**

pro ISC-/IS-ARH-1250/1225 ASBEST
schválené pro BGIA třída H + Asbest
5 kusy = 1 sada

Další příslušenství najdete v seznamu speciálního příslušenství, příp. na požádání.

4. Oblasti použití.

Pro mokré a suché odsávání.

Odsávače třídy nasávání M jsou vhodné k nasávání/odsávání suchého nehořlavého prachu, nehořlavých kapalin, dřevěného prachu a nebezpečného prachu s AGW's $\geq 0,1 \text{ mg/m}^3$.

Odsávače třídy nasávání H jsou vhodné k nasávání/odsávání suchého nehořlavého prachu, rakovinotvorných a choroboplodných, částic jakož i nehořlavých kapalin, dřevěného prachu a zdravotně závadného prachu s hodnotami AGW's $< 0,1 \text{ mg/m}^3$.

5. Uvedení do provozu.

Přístroj zapnete/vypnete pomocí spínače ②a v horní části ① (resp. přepnete na automatický provoz – viz bod 5.1.).

5.1. Ovládací panel.

Podle výbavy jsou volitelné následující funkce a nastavení.

0 = odsávač >Vyp<

I = odsávač >Zap<

A = Provozní pohotovost pro zapínací/vypínací automatiku. (odsávač se zapne a vypne od elektrického nástroje)

R = Očistovací funkce filtru; v této poloze spínače se na cca 10 sekund uvede do provozu vibrátor a poté se automaticky vypne.

RA = pohotovostní režim jako „A“ plus automatické čištění filtru

Zásuvka ②b je určena na připojení elektrického nástroje.

Pozor! Elektrický nástroj musí být při napájení vypnutý. Zásuvka je při zastrčení síťové zástrčky vždy pod napětím, nezávisle na poloze spínače. V poloze spínače „0“, by se tak mohla zásuvka využít jako prodlužovací vedení (např. pro osvětlení).

Přípojná hodnota: odsávač a připojený přístroj max. 16 A.

S regulátorem otáček ②d lze sací výkon plynule přizpůsobovat.

Nastavitelný spínač ②d pro minimální objemový proud (houkačka a světlo) při odsávacích třídě

„M“ a „H“. V režimu „A“ anebo „RA“ se v závislosti na průměru hadice uskutečňuje následující nastavení:

Nedochází k žádnému regulování frekvence otáčení. Odsávač funguje vždy s maximálním počtem otáček.

Vnitřní průměr hadice	Poloha spínače
35 mm \varnothing	70 m^3/h
27 mm \varnothing	40 m^3/h
19 mm \varnothing	20 m^3/h

Odsávací otvory elektrických nástrojů ještě nejsou normované. Proto je k dispozici adaptér (prýžvová tryska anebo prýžvový nástavec), který se může zkrácením přizpůsobit na příslušný elektrický nástroj.

6. Práce [mokré a suché odsávání]

Při použití trubky s násadou je možné sací výkon přizpůsobit pomocí ventilu na přidávaný vzduch.

6.1. Suché odsávání.

Odsávejte pouze se suchým filtrem, nástroji a příslušenstvím, aby prach nezůstal přilepený a inkrustovaný. Pokud se nasávají saze, cement, sádra, mouka anebo podobný prach, doporučujeme nasadit papírový filtrační sáček.

Papírový filtrační sáček nasadte vždy ve spojení s filtračními vložkami.

6.2. Mokré odsávání.

Odsávejte bez papírového filtračního sáčku. Na mokré odsávání jsou vhodné filtrační kazety.

Zabudovaný senzor vypne motor při plné nádrži. Přístroj vyprázdněte, jak je uvedeno pod bodem 6.4. Pokud se přístroj nevypne, zůstane nadále účinná ochrana proti opětovnému zapnutí. Až po vypnutí a opětovném zapnutí je přístroj opět připravený na provoz.

- Před vyprázdňováním nejdříve vyjměte sací hadici z kapaliny.
- Vysokým sacím výkonem a tvarem nádrže příznivým pro proudění, se může po vypnutí vrátit z hadice trochu vody.
- Při následném suchém odsávání použijte suché filtry. Při častém střídání suchého a mokrého odsávání vám doporučujeme, abyste používali druhou sadu filtrů, přednostně polyesterové filtrační kazety.

6.3. Čištění filtru.

Odsávače jsou vybavené elektromagnetickým čištěním filtru, kterým se může ze skládaných filtračních vložek setřást přilepený prach.

6.3.1. Ruční čištění.

Nejpozději při rozsvícení se indikátoru objemového proudu ②c (světelná výstraha) anebo při zaznění výstražného tónu, příp. při zhoršujícím se sacím výkonu by se mělo uvést do činnosti vibrování (poloha spínače R anebo RA/spínač ②a).

6.3.2. Automatické čištění (vibrační automatika).

Toto čištění filtru se uskuteční automaticky při dosažení nastaveného minimálního objemového proudu ve následující pracovní přestávce (poloha spínače RA/spínač ②a).

6.4. Vyprázdnění nádrže.

Schválené pro prach s hodnotami AGW's > 1mg/m³.

Vypněte ②a, vytáhněte zástrčku ⑥, otevřete západkové uzávěry ⑨. Horní část ① a sací hadici vyjměte z nádrže ⑦. Nádrž vyklopte.

6.5. Papírový filtrační sáček.

K vložení příp. vyjmutí filtračního sáčku/vyprazdňovacího sáčku sejměte horní část ①.

Otevřete příslušné boční uzávěry ⑨.

Papírové filtrační sáčky používat pouze na suché odsávání.

6.5.2. Výměna papírového filtračního sáčku.

Prřírubu opatrně vytáhněte z otvoru nasávání a zavřete ji. Před odstavením zapněte motor, aby se mohl vysát případně polétavý prach (viz grafika na straně 168).

Nasátý materiál zlikvidujte podle zákonných ustanovení.

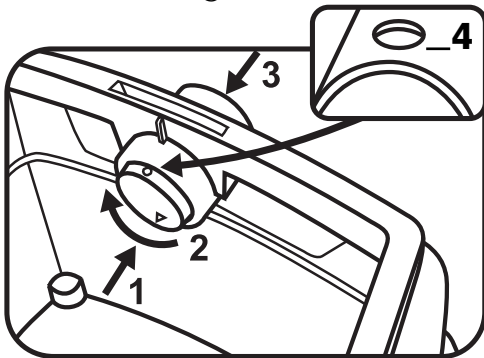
6.5.3. Plastový vyprazdňovací sáček.

K použití plastových vyprazdňovacích sáčků jsou vhodné pouze odsavače M a H se speciálním zásobníkem a otočnou zarážkou v nasávacím otvoru typů ISC-/ISARM-1250/1225E, ISC-/ISARH-1250/1225 a ISC-/IS ARH-1250/1225 AZBEST.

Otočnou zarážku v nasávacím otvoru s kulatým značením ④ ● nastavte nahoru.

Obsluha otočné zarážky:

Otočnou zarážku zatlačte zevnitř směrem ven ①, pootočte ji o 180° ③ (viz značku ④) a zevně ji přes nasávací hrdlo opět zatlačte směrem dovnitř ③.



Prřírubu posuňte přes sací hrdlo, horní otvor sáčku položte přes okraj nádrže.

6.5.4. Výměna plastového vyprazdňovacího sáčku.

Odstraňte sací hadici, uzavřete nasávací otvor ⑧ Zátku ⑧a. Sejměte horní část. Před odložením sací hadice na podlahu zapněte motor, aby se mohl vysát případně polétavý prach. (viz grafika na straně 169) Vyprazdňovací sáček uzavřete pomocí uzavíracího pásku.

Prřírubu opatrně vytáhněte z nasávacího otvoru a těsně ji zavřete.

Nasátý materiál zlikvidujte podle zákonných předpisů.

6.5.1. Nasazení papírového filtračního sáčku.

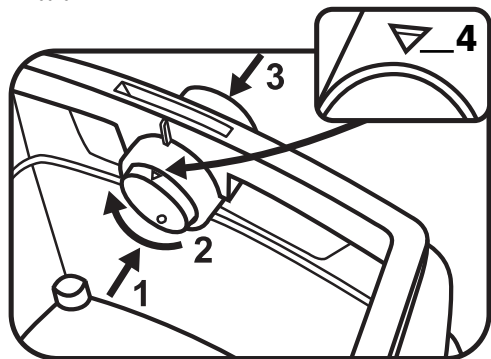
● 25 a 50 l zásobník

Prřírubu posuňte přes nasávací otvor.

● 50 litrová speciální nádrž u ISC-/IS ARM-1250, ISC-/IS ARM-1250 E

● ISC-/ISARH-1250/1225 se směji používat pouze s papírovými filtračními sáčky, pokud sa nasává prach s expozičními hodnotami (AGW's) > 0,1mg/m³.

Otočnou zarážku do nasávacího otvoru s označením ④ ▲ směrem nahoru, prřírubu posuňte přes nasávací otvor.



Obsluha otočné zarážky:

Otočnou zarážku zatlačte zevnitř směrem ven ①, pootočte ji o 180° ③ (viz značku ④) a zevně ji přes nasávací hrdlo opět zatlačte směrem dovnitř ③.

7. Čištění.

Nádrž a příslušenství vyčistěte vodou. Horní část ① utřete vlhkou haděrkou.

Nádrž a příslušenství nechejte vysušit.

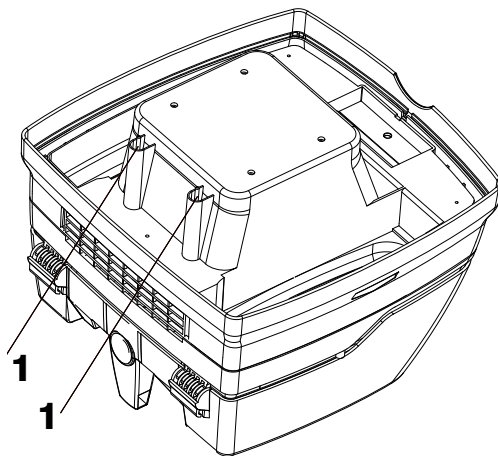
8. Údržba.

Pokud se sací výkon odsávače snižuje, a ani vyčištění filtračních kazet ⑫ sací výkon nezvyší, (s předpokladem, že nádrž ⑦ je vyprázdněná a papírový filtrační sáček ⑭ je vyměněný), potom je zapotřebí vyměnit filtrační kazety ⑫.

U filtračních kazet ⑫ zaktivovat před výměnou filtru ještě jednou postup vibrování. Mincí anebo podobným předmětem otočte uzávěr ⑤ na západce ④ o 90° proti směru pohybu hodinových ručiček a západku ④ zatlačte směrem dozadu. Kryt vyklepte a filtrační kazety ⑫ vyjměte směrem nahoru. Vyjmuté filtrační kazety ihned uzavřete v prachotěsném plastovém sáčku a zlikvidujte podle zákonných předpisů. Nasaďte nové filtrační kazety. Kryt sklopte a zajistěte lehkým stlačením.



Pokud je ochranný filtr motoru ⑬ znečištěný, znamená to, že jsou poškozené filtrační kazety. V takovém případě filtrační kazety vyměňte. Ochranný filtr motoru propláchněte pod tekoucí vodou, usušte a opět nasaďte.



Upozornění: Pravidelně čistěte snímače hladiny vody (1) a kontrolujte je z hlediska poškození.

9. Svěpomoc při poruchách.

Funkční poruchy nesouvisí vždy s poruchami přístroje!

Porucha:

Snížení sacího výkonu.

Přístroj se nerozbíhá.

Plastový vyprazdňovací sáček se nasává na filtr

U nasazeného papírového filtračního sáčku prach v zásobníku u odsávačů M nebo H

Možná příčina/ Odstranění:

Filtr je znečištěný → vyčistit.
Papírový filtr je plný → vyměnit.
Nádrž je plná → vyprázdnit.
Tryska, trubky anebo hadice jsou zacpané → vyčistit.

Je zástrčka v zásuvce?
Je síť bez napětí?
Je síťové vedení v pořádku?
Je kryt přístroje správně uzavřený?
Vodní senzor vypnul?

Otočnou zarážku dejte do pol. ●.
Viz bod 6.5.3

Otočnou zarážku dejte do pol. ▲. Viz bod 6.5.1

Neprovádějte žádné další >zásahy<, ale obraťte se na servisní dílnu pro zákazníky.

10. Příslušenství.

Uschování

Sací trubky zajistěte zastrčením do určených otvorů na zadní stěně nádrže.

11. Technické údaje.

		ISC 1200	ISC 1400	ISC M+H	ISC Azbest
Napětí	Volt (V) ~	220–240	220–240	220–240	220–240
Jmenovitý výkon	Watt	1200	1400	1200	1000
Max. výkon	Watt	1400	1600	1400	1000
Frekvence	Hertz (Hz)	50/60	50/60	50/60	50/60
Vzduchový proud*	m ³ /h/MG	220	230	—	—
Podtlak *	hPa/MG	248	259	—	—
Vzduchový proud**	m ³ /h/SE	—	—	140	140
Podtlak **	hPa/SE	—	—	225	225
Akustický tlak	dB (A)	69,5	70,0	69,5	69,5

		IS 1200	IS 1400	IS M+H	IS Azbest
Napětí	Volt (V) ~	220–240	220–240	220–240	220–240
Jmenovitý výkon	Watt	1200	1400	1200	1000
Max. výkon	Watt	1400	1600	1400	1000
Frekvence	Hertz (Hz)	50/60	50/60	50/60	50/60
Vzduchový proud*	m ³ /h/MG	220	230	—	—
Podtlak *	hPa/MG	248	259	—	—
Vzduchový proud**	m ³ /h/SE	—	—	140	140
Podtlak **	hPa/SE	—	—	225	225
Akustický tlak	dB (A)	69,5	70,0	69,5	69,5

*na ventilátoru

**na hadici

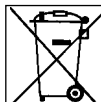
Prívodní kabel u přístrojů se zásuvkou:
H05VV-F 3×1,5/H07RN-F 3G 1,5

Kontroly a osvědčení

Elektrotechnické kontroly je třeba provádět v souladu s bezpečnostními předpisy (BGV A3) a normou DIN VDE 0701 část 1 a část 3. Tyto kontroly je v souladu s normou DIN VDE 0702 třeba provádět v pravidelných intervalech a po provedené opravě nebo výměně.

Minimálně jednou ročně musí výrobce nebo vyškolená osoba provést technickou kontrolu, např. z hlediska poškození filtru, těsnosti vysavače a funkce kontrolních zařízení.

Vysavače jsou testovány v souladu s normou IEC/EN 60335–2–69.



Staré přístroje obsahují cenné materiály, které jsou vhodné pro opětovné zpracování.

Přístroj neodkládat k běžnému domácímu odpadu, nýbrž nechat zlikvidovat prostřednictvím vhodných sběrných systémů.

Výrobok:

Typ:	ISC/IS-A, ISC/IS-AR, ISC/IS-ARD 1225 & 30
Druh konštrukcie prístrojov zodpovedá nasledujúcim príslušným predpisom	Smernica ES o strojových zariadeniach 2006/42/ES Smernica ES o elektromagnetickej kompatibilite 2004/108/ES
Použitá harmonizovaná normy	EN 12100-1, EN-12100-2, EN 60335-1, EN 60335-2-69, EN 55014-1, EN 55014-2, EN 61000-3-2
Použitá národné normy a technické špecifikácie	DIN EN 60335-1, DIN EN 60335-2-69

Vysávače tried **M** a **H** sú úspešne odskúšané podľa IFA záznamu o skúške podľa DIN EN 60335-2-69 (vrát.) prílohy AA,



IP24

Pred uvedením vysávača do prevádzky si starostlivo prečítajte návod na obsluhu. Poskytuje dôležité pokyny pre obsluhu, bezpečnosť, ako aj údržbu a ošetrovanie. Návod na obsluhu si starostlivo uschovajte a pri predaji ďalšiemu majiteľovi ho odovzdajte ďalej.

Výrobca si vyhradzuje konštrukčné zmeny a zmeny vybavenia. Iné práce, ako práce popísané v tomto návode na obsluhu, sa nesmú vykonávať.

1. Bezpečnostní pokyny.

- Vysávač je určený na priemyselné použitie. Ideálne v kombinácii s elektrickým nástrojom, na staveniskách, v dielňach atď.
- **Výstraha!**
 - Vysávače ISC-ARM/ISC-ARH/IS-ARM/IS-ARH **nie sú** vhodné na nasávanie/odsávanie zdravie ohrozujúceho prachu.
 - Vysávače triedy **M** sú vhodné na nasávanie/odsávanie suchého, nehorľavého prachu, nehorľavých kvapalín, dreveného prachu a nebezpečného prachu so všeobecnými hraničnými hodnotami pre dýchanie $\geq 0,1 \text{ mg/m}^3$.
 - Vysávače triedy **H** sú vhodné na nasávanie/odsávanie suchého, nehorľavého prachu, rakovinotvorných a choroboplodných častíc, ako aj nehorľavých kvapalín, dreveného prachu a zdraviu škodlivého prachu so všeobecnými hraničnými hodnotami pre dýchanie $< 0,1 \text{ mg/m}^3$.
- **Výstraha!**
 - Osoby (vrátane detí), ktoré z dôvodu ich fyzických, senzorických alebo duševných schopností alebo ich neskúsenosti a neznanosti nie sú schopné bezpečne používať vysávač, nemali by tento vysávač používať bez dozoru alebo poučenia zodpovednej osoby.
 - Pri deťoch, starých alebo slabých osobách je potrebná opatrnosť vo zvýšenej miere.
 - Hubicu, trubicu alebo rúru nemierte na ľudí alebo zvieratá.
- **Nebezpečenstvo!**
 - Vysávač sa nesmie prevádzkovať vo výbuchom ohrozených oblastiach.

Vysávač držte mimo dosahu horľavých plynov a substancií.
- **Nebezpečenstvo!**
 - Nesmú sa vysávať žiadne horľavé alebo výbuchom ohrozené roztoky, materiál nasiaknutý roztokom, prach s nebezpečenstvom výbuchu, kvapaliny ako benzín, olej, alkohol, riedidlo alebo materiál, ktorý je horúcejší ako 60°C .
 - Inak existuje nebezpečenstvo výbuchu a požiaru!

Vo výhradnej zodpovednosti vyhlasujeme, že sa výrobok zhoduje s ES smernicami a určujúcimi normami: Smernica o strojových zariadeniach 2006/42/ES so zmenami, smernica o elektromagnetickej kompatibilite 2004/108/ES so zmenami.



● **Nebezpečenstvo!**

- Zásuvku na vysávači používajte iba na účely stanovené v návode na obsluhu.
- Pri používaní v rozpore s účelom, neodbornej obsluhy alebo neodbornej oprave výrobca nepreberá žiadne ručenie za škody.
- Nepoužívajte poškodené predlžovacie vedenia.
- Keď sa pripojovacie vedenie vysávača poškodí, musí sa vymeniť za špeciálne pripojovacie vedenie, ktoré je možné dostať u výrobcu alebo v jeho zákaznickom servise.
- Nedovoľte, aby sa elektrické kľe, rotujúce kľe dostali do kontaktu so sieťovým pripojovacím vedením.
- Napätie na typovom štítku sa musí zhodovať so sieťovým napätím.
- Po každom použití a pred každou údržbou vypnite vysávač a vytiahnite sieťovú zástrčku.
- Ťahajte iba za sieťovú zástrčku, nikdy nie za pripojovacie vedenie.
- Sieťovú zástrčku nikdy nezasúvajte ani nevyťahujte s mokrými rukami.
- Napájací zdroj musí byť zabezpečený cez poistku s vhodnou intenzitou prúdu.
- Nikdy neotvárajte vysávač na voľnom priestranstve pri daždi alebo búrke.

● **Nebezpečenstvo!**

- Nebezpečenstvo udusenia
 - Obalový materiál, ako fóliové vrecká, nepatria do detských rúk.
- Nikdy nestúpajte ani nesadajte na vysávač.
- Zvláštna pozornosť je potrebná pri vysávaní schodov. Dávajte pozor na bezpečné postavenie.
- Pripojovacie vedenie a saciu trubicu neťahajte cez ostré hrany, neprelamujte ich ani nezvierajte.
- Pripojovacie vedenie a saciu trubicu položte vždy tak, aby sa nikto nemohol na nich potknúť.
- Pri vychádzaní peny alebo kvapaliny vysávač ihneď vypnite.
- Vnútro krytu udržiavajte vždy suché.
 - Vysávač vrátane príslušenstva neuvádzajte do prevádzky, keď:
 - vysávač vykazuje rozpoznateľné škody (trhliny/prasknutia),
 - je sieťové pripojovacie vedenie chybné alebo vykazuje tvorenie trhlín, resp. starnutie,
 - existuje podozrenie na neviditeľnú chybu (po páde).
 - Nedovoľte, aby sa rotujúce elektrické kľe dostali do kontaktu so sieťovým pripojovacím vedením.

● **Výstraha!**

- Používajte iba kľe, ktoré sú plánované s vysávačom alebo ktoré sú určené v návode na obsluhu. Použitie iných kľe môže ovplyvniť bezpečnosť.
- Po použití vysávač ihneď vyčistite a vydezinfikujte, aby sa zabránilo vzniku zárodkov kvôli dlhodobu nevykonávanému čisteniu, špeciálne pri používaní v podnikoch spracujúcich potraviny.

- Na čistenie nepoužívajte žiadne parné čističe alebo vysokotlakové čističe.
- Kyselina, aceton a rozpúšťadlá môžu naleptať časti vysávača.
- Prístroj nenechávajte bez dozoru. Pri dlhšom prerušení práce vytiahnite sieťovú zástrčku.
- Filtračné kazety nečistite so stlačeným vzduchom.

● **Nebezpečenstvo!**

- Opravy nechajte vykonávať iba odborníkom, napr. zákaznickému servisu. Používajte iba originálne náhradné diely.
- Neodborne opravované prístroje predstavujú nebezpečenstvo pre používateľa.

2. Pred použitím.

Pri vybalovaní dávajte pozor na úplnosť a škody spôsobené prepravou.

Prečítajte si pozorne všetky informácie. Podávajú dôležité pokyny pre používanie, bezpečnosť, ako aj údržbu a ošetrovanie. Starostlivo si uschovajte tento návod na použitie a odovzdajte tento prípadne ďalej nasledujúcemu majiteľovi. Vyhradzujeme si konštrukčné zmeny a zmeny vybavenia.

3. Používajte originálne príslušenstvo.

Papierové filtračné vrecko **FB 25**

schválený pre 25 litrový zásobník BGIA trieda M
5 kusov = 1 sada

Papierové filtračné vrecko **FB 50**

schválený pre 50 litrový zásobník BGIA trieda M
5 kusov = 1 sada

Filtračné kazety **FK 4300**

celulózový materiál, schválené pre BGIA trieda M
2 kusy = 1 sada

Filtračné kazety **FKP 4300**

polyesterový materiál, schválené pre BGIA trieda M
2 kusy = 1 sada

Filtračné kazety **FKP 4300 HEPA (H14)**

trojvrstvová filtračná kazeta,
schválené pre BGIA trieda H
2 kusy = 1 sada

Plastové vyprázdňovacie vrecko

pre ISC-/IS-ARM-1250/1225, ISC-/IS-ARM-1250 E/1225 E,
ISC-/IS-ARH-1250/1225
schválené pre BGIA M a H,
5 kusy = 1 sada

Plastové vyprázdňovacie vrecko **ASBEST**

pre ISC-/IS-ARH-1250/1225 ASBEST
schválené pre BGIA BGIA H + Asbest
5 kusy = 1 sada

Ďalšie príslušenstvo uvidíte na zozname zvláštného príslušenstva, resp. na požiadanie.

4. Oblasť použitia.

Na mokré a suché odsávanie.

Odsávač triedy nasávania M je vhodný na nasávanie/odsávanie suchého nehorľavého prachu, nehorľavých kvapalín, dreveného prachu a nebezpečného prachu AGW's $\geq 0,1 \text{ mg/m}^3$.

Odsávač triedy nasávania H je vhodný na nasávanie/odsávanie suchého nehorľavého prachu, rakovinotvorných a choroboplodných častíc ako aj nehorľavých kvapalín, dreveného prachu a zdravotne závadného prachu s hodnotami AGW's $< 0,1 \text{ mg/m}^3$.

5. Uvedenie do prevádzky.≥

Prístroj zapnite/vypnite so spínačom ②a v hornej časti ① (resp. prepnite na automatickú prevádzku - viď bod 5.1.).

5.1. Ovládací panel.

Podľa výbavy sú voliteľné nasledujúce funkcie a nastavenia.

0 = odsávač >vypnutý<

I = odsávač >zapnutý<

A = Prevádzková pripravenosť pre zapínanie/vypínanie automaticku. (odsávač sa zapne a vypne od elektrického náradia)

R = Očisťovacia funkcia filtra; v tejto polohe spínača sa na cca 10 sekúnd uvedie do prevádzky vibrátor a potom sa vypne automaticky.

RA= Ppohotovostný režim ako „A“ plus automatické čistenie filtra

Zásuvka ②b je určená na pripojenie elektrického náradia.

Pozor! Elektrické náradie musí byť pri pripojení vypnuté. Zásuvka sa pri zastrčenej sieťovej zástrčke nachádza vždy pod napätím, nezávisle od polohy spínača. V polohe spínača „0„ by sa tak mohla zásuvka využiť ako predĺžovacie vedenie (napr. pre osvetlenie).

Pripojná hodnota: odsávač a pripojený prístroj max. 16 A.

S regulátorom otáčok ②d sa môže sací výkon plynu vhodne prispôbovať.

Nastaviteľný spínač 2d pre minimálny objemový prúd (húkačka a svetlo) pri odsávačoch triedy „M“ a „H“.

V režime „A“ alebo „RA“ sa v závislosti od priemeru hadice uskutočňuje nasledujúce nastavenie:

Nedochádza k žiadnemu regulovaniu frekvencie otáčania.

Odsávač funguje vždy s maximálnym počtom otáčok.

Vnútny priemer hadice	Poloha spínača
35 mm \varnothing	70 m ³ /h
27 mm \varnothing	40 m ³ /h
19 mm \varnothing	20 m ³ /h

Odsávacie otvory elektrických náradí ešte nie sú normované. Preto je k dispozícii adaptér (gumová tryska alebo gumový nástavec), ktorý sa môže skrátením prispôbiť na príslušné elektrické náradie.

6. Práca [mokré a suché odsávanie].

Pri použití rúry s násadou sa môže s ventilom na prídavný vzduch prispôbovať sací výkon.

6.1. Suché odsávanie.

Odsávajte iba so suchým filtrom, náradím a príslušenstvom, aby prach nezostal prilepený a inkrustovaný. Ak sa nasáva sadza, cement, sadra, múka alebo podobný prach, odporúčame nasadiť papierové filtračné vrečko.

Papierové filtračné vrečko nasadte vždy v spojení s filtračnými vložkami.

6.2. Mokré odsávanie.

Odsávajte bez papierového filtračného vrečka. Filtračné kazety sú vhodné na mokré odsávanie.

Zabudovaný senzor vypne motor pri plnom zásobníku. Prístroj vyprázdňte, ako je popísané pod 6.4. Ak sa prístroj nevypne, zostane naďalej účinná ochrana proti opätovnému zapnutiu. Až po vypnutí a novom zapnutí je prístroj opäť pripravený na prevádzku.

- Pred vyprázdňovaním najskôr vyberte saciu hadicu z kvapaliny.
- Vysokým sacím výkonom a tvarom zásobníka priaznivým pre prúdenie, môže po vypnutí vrátiť sa z hadice trocha vody.
- Pri následnom suchom odsávaní použite suché filtre. Pri častom striedaní suchého a mokrého odsávania vám odporúčame, aby ste používali druhú sadu filtrov, prednostne polyesterové filtračné kazety.

6.3. Čistenie filtra.

Odsávače sú vybavené s elektromagnetickým čistením filtra, ktorým sa môže zo skladaných filtračných vložiek zvibrovať prilepený prach.

6.3.1. Ručné čistenie.

Najneskôr pri rozsvietení sa indikátora objemového prúdu ②c (svetelná výstraha) alebo pri zaznení výstražného tónu, príp. pri zhoršujúcom sa sacom výkone by sa malo uviesť do činnosti vibrovanie (poloha spínača R alebo RA/spínač ②a).

6.3.2. Automatické čistenie (Vibračná automatika).

Toto čistenie filtra sa uskutoční automaticky pri dosiahnutí nastaveného minimálneho objemového prúdu v nasledujúcej pracovnej prestávke (poloha spínača RA/spínač ②a).

6.4. Vyprázdnenie zásobníka.

Schválené výlučne pre prach s hodnotami AGW > 1 mg/m³.

Vypnite ②a, vyťahnite zástrčku ⑥, otvorte západkové uzávery ⑨. Hornú časť ① a saciu hadicu vyberte zo zásobníka ⑦. Zásobník vyklopte.

6.5. Papierové filtračné vrečko.

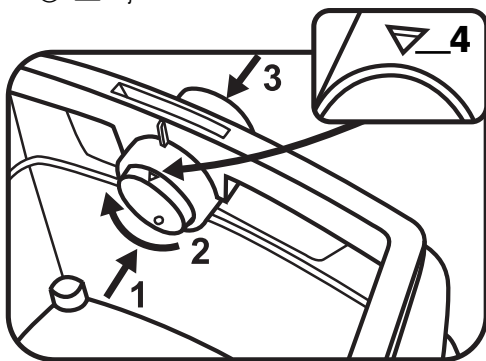
Na nasadenie, resp. odobratie filtračného vrečka/vyprázdňovacieho vrečka odoberte hornú časť ①.

Otvorte nato určené bočné uzávery ⑨.

Papierové filtračné vrečko použite iba na suché odsávanie.

6.5.1. Nasadenie papierového filtračného vrečka.

- **25 a 50 litrový zásobník**
Prírubu posuňte cez nasávací otvor.
- **50 litrový špeciálny zásobník pri ISC-/IS ARM-1250, ISC-/IS ARM-1250 E**
- **ISC-/ISARH-1250/1225** sa môžu používať iba s papierovými filtračnými vrečkami pri nasávaní prachu s expozičnými hodnotami AGW > 0,1 mg/m³.
Otočnú zarážku v nasávacom otvore s označením ④ ▲ dajte hore.



Obsluha otočnej zarážky:

Otočnú zarážku zatlačte zvnútra smerom von ①, pootočte ju o 180° ② (pozri značku ④) a zvonku ju cez nasávacie hrdlo opäť zatlačte smerom dovnútra ③.

6.5.2. Výmena papierového filtračného vrečka.

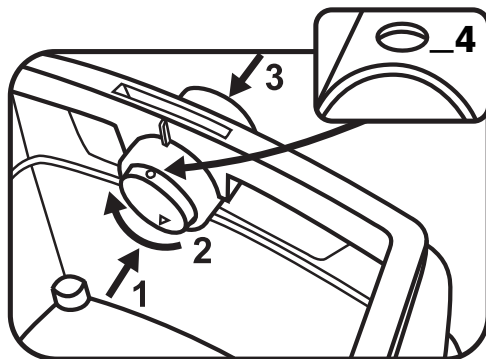
Prírubu opatrne vyťahnite z otvoru nasávania a zatvorte ju. Pred odstavením zapnite motor, aby sa mohol vysať prípadný poléťavý prach (pozri grafiku na str. 168). Nasatý materiál zlikvidujte podľa zákonných predpisov.

6.5.3. Plastové vyprázdňovacie vrečko.

Na použitie plastových vyprázdňovacích vriecok sú vhodné iba odsávače M a H so špeciálnym zásobníkom s otočnou zarážkou v nasávacom otvore typov ISC-/IS ARM-1250/1225E, ISC-/IS ARH-1250/1225 a ISC-/IS ARH-1250/1225 AZBEST. Otočnú zarážku v nasávacom otvore s okružným označením ④ ● dajte hore.

Obsluha otočnej zarážky:

Otočnú zarážku zatlačte zvnútra smerom von ①, pootočte ju o 180° ② (pozri značku ④) a zvonku ju cez nasávacie hrdlo opäť zatlačte smerom dovnútra ③.



Prírubu posuňte cez sacie hrdlo, horný otvor vrečka položte cez okraj zásobníka.

6.5.4. Výmena plastového vyprázdňovacieho vrečka.

Odstráňte saciu hadicu, uzatvorte nasávací otvor ⑧ zátkou ⑧a.

Odoberte hornú časť. Pred odstavením sacej hadice na dlážku zapnite motor, aby sa mohol vysať prípadný prach (pozri grafiku na str. 169).

Vyprázdňovacie vrečko uzatvorte uzatváracou páskou.

Prírubu opatrne vyťahnite z otvoru nasávania a tesne ju zatvorte.

Nasatý materiál zlikvidujte podľa zákonných predpisov.

7. Čistenie.

Zásobník a príslušenstvo vyčistite s vodou. Hornú časť ① utrite s vlhkou handrou.

Zásobník a príslušenstvo nechajte vysušiť.

8. Údržba.

Ak sa sací výkon odsávača znižuje, a ani vyčistenie filtračných kaziet ⑫ viac nezvyší sací výkon, (predpokladá sa, že zásobník ⑦ je vyprázdnený a papierové filtračné vrečko ⑭ je vymenené), potom je potrebné vymeniť filtračné kazety ⑫.

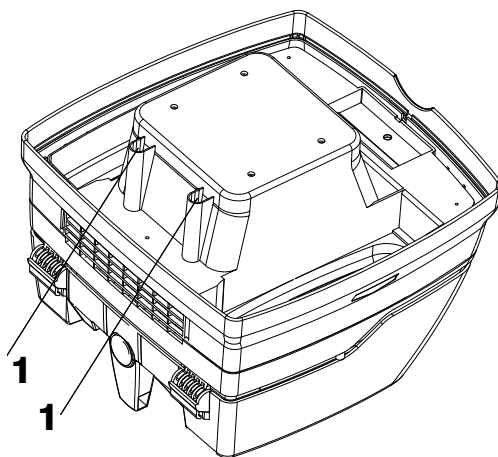
Filtračné kazety ⑫ pred výmenou filtra ešte raz zvlhčíte. S mincou alebo podobným predmetom otočte uzáver ⑤ na západke ④ o 90° proti smeru pohybu hodinových ručičiek a západku ④ zatlačte smerom dozadu. Kryt vyklopte a vyberte filtračné vložky ⑫ smerom hore.

Odňaté filtračné kazety ihneď uzatvorte v prachotesnom plastovom vrečku a zlikvidujte podľa zákonných predpisov.

Nasadte nové filtračné kazety. Kryt sklopte a zaistite ľahkým stlačením.



Ak je ochranný filter motora ⑬ znečistený, znamená to, že sú poškodené filtračné kazety. Prosím, v takomto prípade filtračné kazety vymeňte. Ochranný filter motora prepláchnite pod tečúcou vodu, vysušte a opäť nasadte.



Upozornenie: Sensory stavu vody (1) pravidelne čistite a skontrolujte ich na známky poškodenia.

9. Svojpomoc pri poruchách.

Funkčné poruchy nesúvisia vždy s poruchami prístroja!

Porucha:	Možná príčina/ Odstránenie:
Zmenšenie sacieho výkonu.	Filter je znečistený → vyčistiť. Papierový filter je plný → vymeniť. Zásobník je plný → vyprázdniť. Tryska, rúry alebo hadica sú upchaté → vyčistiť.

Prístroj sa nerozbieha.	Je zástrčka v zásuvke? Je sieť bez napätia? Je sieťové vedenie v poriadku? Je kryt prístroja správne uzatvorený? Vodný senzor vypol?
------------------------------------	--------------------------------------------------------------------------------------------------------------------------------------------------

Plastové vyprázdňovacie vrečko sa nasáva na filter ●
Otočnú zarážku dajte do pol. Vid' bod 6.5.3

Pri nasadenom papierovom filtračnom vrečku prach v zásobníkoch pri odsávačoch typov M a H. ▲
Otočnú zarážku dajte do pol. Vid' bod 6.5.1

Neuskutočňujte žiadne ďalšie >zásahy<, ale sa obráťte na zákaznícku servisnú dielňu.

10. Príslušenstvo.

Uschovanie

Sacie rúry zaistíte zastrčením do určených otvorov na zadnej stene zásobníka.

11. Technické údaje.

		ISC 1200	ISC 1400	ISC M+H	ISC Azbest
Napätie	Volt (V) ~	220-240	220-240	220-240	220-240
Menovitý výkon	Watt	1200	1400	1200	1000
Max. výkon	Watt	1400	1600	1400	1000
Frekvencia	Hertz (Hz)	50/60	50/60	50/60	50/60
Prúdenie vzduchu*	m ³ /h/MG	220	230	—	—
Podtlak *	hPa/MG	248	259	—	—
Prúdenie vzduchu**	m ³ /h/SE	—	—	140	140
Podtlak **	hPa/SE	—	—	225	225
Akustický tlak	dB (A)	69,5	70,0	69,5	69,5

		IS 1200	IS 1400	IS M+H	IS Azbest
Napätí	Volt (V) ~	220-240	220-240	220-240	220-240
Jmenovitý výkon	Watt	1200	1400	1200	1000
Max. výkon	Watt	1400	1600	1400	1000
Frekvence	Hertz (Hz)	50/60	50/60	50/60	50/60
Vzduchový proud*	m ³ /h/MG	220	230	—	—
Podtlak *	hPa/MG	248	259	—	—
Vzduchový proud**	m ³ /h/SE	—	—	140	140
Podtlak **	hPa/SE	—	—	225	225
Akustický tlak	dB (A)	69,5	70,0	69,5	69,5

*na ventilátore

**na hadici

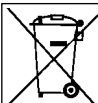
Prívodný kábel pri prístrojoch so zásuvkou
H05VV-F 3×1,5/H07RN-F 3G 1,5

Skúšky a schválenia

Elektrotechnické skúšky treba vykonať podľa predpisov na prevenciu vzniku úrazov (BGV A3) a podľa DIN VDE 0701 časť 1 a časť 3. Tieto skúšky sú potrebné podľa DIN VDE 0702 v pravidelných intervaloch a po oprave alebo po zmene.

Minimálne raz za rok musí výrobca alebo poučená osoba vykonať prachotechnickú skúšku, napr. na poškodenie filtra, tesnosť vysávača, funkciu kontrolných zariadení.

Vysávače sú úspešne odskúšané podľa IEC/EN 60335-2-69.



Staré prístroje obsahujú cenné materiály, ktoré sú vhodné opätovnému spracovaniu. Prístroj neodkladať k bežnému domácejmu odpadu, ale nechať zlikvidovať prostredníctvom vhodných zberných systémov.



Aspirator pentru scule electrice

Produs: Aspirator pentru utilizare umedă și uscată

Tip: ISC/IS-A, ISC/IS-AR,
ISC/IS-ARD 1225 & 50

Modelul constructiv al aparatelor corespunde următoarelor dispoziții în vigoare
Directiva Mașini EC-2006/42 a Uniunii Europene
Directiva EC privind Compatibilitatea Electromagnetică 2004/108 a Uniunii Europene

Standarde aplicate armonizate
EN 12100-1, EN 12100-2, EN 60335-1, EN 60335-2-69, EN 55014-1, EN 55014-2, EN 61000-3-2

Standarde naționale aplicate și specificații tehnice
DIN EN 60335-1,
DIN EN 60335-2-69

Aspiratoarele din clasele M și H sunt verificate conform certificatului tehnic IFA și îndeplinesc normele DIN EN 60335-2-69 (incl.) anexa AA.



IP24

Înainte de punerea în funcțiune a aspiratorului citiți cu atenție instrucțiunile de utilizare. Acestea vă oferă indicații importante referitoare la modul de utilizare, siguranță, cât și operații de întreținere și păstrare. Păstrați cu grijă instrucțiunile de utilizare și predați-le noului proprietar în cazul revânzării produsului.

Producătorul își rezervă dreptul de a efectua modificări de construcție sau echipare.

Nu este permisă utilizarea produsului în alte scopuri decât cele descrise în aceste instrucțiuni de utilizare.

1. Indicații privind normele de siguranță

- Aspiratorul este destinat utilizării industriale. Este ideal în combinație cu scule electrice pe șantiere, în ateliere, etc.
- **Avertisment!**
 - Aspiratoarele ISC-ARM/ISC-ARH/IS-ARM/IS-ARH **nu** sunt recomandate la absorbția/aspirarea prafurilor dăunătoare sănătății.
 - Aspiratoarele din clasa **M** sunt recomandate pentru absorbția/aspirarea prafurilor uscate neinflamabile, a lichidelor neinflamabile, a prafului produs prin prelucrarea lemnului și a prafurilor periculoase cu AGWs $\geq 0,1 \text{ mg/m}^3$.
 - Aspiratoarele din clasa **H** sunt recomandate pentru absorbția/aspirarea prafurilor uscate neinflamabile, a particulelor cancerigene și iritante cât și a lichidelor neinflamabile, a prafului produs prin prelucrarea lemnului și a prafurilor dăunătoare sănătății cu AGWs $< 0,1 \text{ mg/m}^3$.
- **Avertisment!**
 - Persoanele (inclusiv copii) care, datorită capacităților fizice, senzoriale sau psihice, sau a lipsei de experiență sau necunoaștere nu sunt în măsură să folosească aspiratorul în siguranță, nu trebuie să utilizeze aspiratorul fără supravegherea sau în lipsa indicațiilor unei persoane responsabile.
 - În mod special se recomandă atenție în cazul copiilor, a persoanelor în vârstă sau cu handicap.
 - A nu se îndrepta duza, furtunul sau tubul spre oameni sau animale.
- **Pericol!**
 - Este interzisă punerea în funcțiune a aspiratorului în spații expuse pericolului de explozie.
 - Păstrați aspiratorul la distanță de gaze și substanțe inflamabile.
- **Pericol!**
 - Este interzisă aspirarea solventilor inflamabili sau explozivi, a materialelor îmbibate cu solventi, a prafurilor ce prezintă pericol de explozie, a lichidelor, ca de ex. benzină, ulei, alcool, diluanți sau a materialelor a căror temperatură depășește 60 °C.
 - Altfel există pericolul de explozie sau incendiu!
- **Pericol!**
 - Utilizați priza aspiratorului doar în scopul prevăzut în instrucțiunile de utilizare.
 - În cazul utilizării în scopuri neconforme cu instrucțiunile sau a unor reparații neautorizate, producătorul nu își asumă nici o responsabilitate pentru producerea de pagube.

Declarăm pe proprie răspundere că acest produs corespunde Directivelor UE și a normelor convenite: Directiva Mașinii 2006/42/UE cu modificări, Directiva Compatibilității electromagnetice 2004/108/UE cu modificări.



- Nu utilizați prelungitoare ce prezintă defecte.
- În cazul deteriorării cablului de alimentare, acesta trebuie înlocuit cu un cablu special procurat de la producător sau de la un service autorizat.
- Nu lăsați ca perile electrice rotative să vină în contact cu cablul de conectare la rețea.
- Tensiunea inscripționată pe plăcuța indicatoare trebuie să coincidă cu tensiunea din rețea.
- După fiecare utilizare și înainte efectuării lucrărilor de întreținere opriți aspiratorul și scoateți ștecherul din priză.
- Trageți doar de ștecher, nu de cablul de alimentare.
- Nu introduceți sau scoateți ștecherul cu mâinile ude.
- Alimentarea cu energie electrică trebuie să fie protejată printr-o siguranță de putere adecvată.
- Nu deschideți aspiratorul în aer liber pe ploaie sau furtună.

● Pericol!

- Pericol de sufocare
 - Nu lăsați la îndemâna copiilor ambalajul, de ex. folia de ambalare.
- Nu vă urcați sau nu vă așezați pe aspirator.
- Atenție deosebită la aspirarea treptelor. Atenție la poziția sigură.
- Nu manipulați cablul de conexiune sau furtunul de aspirare peste muchii ascuțite, nu îl îndoiiți sau ștrungulați.
- Poziționați cablul de conexiune și furtunul de aspirare astfel încât nimeni să nu se împiedice de acestea.
- În cazul scurgerilor de spumă sau lichid, deconectați imediat aspiratorul.
- Păstrați interiorul capacului întotdeauna uscat.
- Aspiratorul, inclusiv accesoriile nu se pun în funcțiune dacă:
 - aspiratorul prezintă deteriorări vizibile (fisuri/spărături),
 - cablul de conectare la rețea este defect sau prezintă fisuri, respectiv urme de îmbătrânire,
 - există suspiciunea unui defect ascuns (în urma unei căderi).
- Nu lăsați ca perile electrice rotative să vină în contact cu cablul de conectare la rețea.

● Avertisment!

- Utilizați doar perile din dotarea aspiratorului sau cele prevăzute în instrucțiunile de utilizare. Utilizarea altor perii poate prejudicia siguranța.
- Curățați și dezinfectați aspiratorul imediat după utilizare pentru a preveni contaminarea ce apare datorită necurățării îndelungate, în special la utilizarea în întreprinderi procesatoare de produse alimentare.
- Nu utilizați la curățare aparate cu abur sau aparat de curățare la înaltă presiune.
- Sărurile, acetona și diluanții pot coroda componentele aspiratorului.
- Nu lăsați aparatul nesupravegheat. În cazul unei pauze mai îndelungate scoateți ștecherul din priză.
- Nu curățați cartușele filtru cu aer sub presiune.

● Pericol!

- Efectuați reparațiile doar la specialiști, de ex. service. Utilizați doar piese de schimb originale.
- Aparatele care nu sunt reparate de personal de specialitate reprezintă un pericol pentru utilizator.

2. Înainte de utilizare.

Aveți în vedere la despachetarea aparatul ca acesta să fie complet și să nu prezinte deteriorări de transport. Citiți toate informațiile cu atenție. Ele vă oferă indicații importante pentru folosire, siguranță precum și pentru întreținere și îngrijire. Păstrați bine instrucțiunile de utilizare și predați-le eventual posesorului ulterior al aparatului. Ne rezervăm dreptul la modificări constructive și în dotare.

3. Utilizați accesoriile originale.

Sac de filtrare din hârtie **FB 25** pentru recipient de 25 l, omologare BGIA clasa M
5 bucăți = 1 set

Sac de filtrare din hârtie **FB 50** pentru recipient de 50 l, omologare BGIA clasa M
5 bucăți = 1 set

Cartuș de filtru **FK 4300**
Material de celuloză, omologare BGIA clasa M
2 bucăți = 1 set

Cartușe de filtru **FKP 4300**
Material de poliester, omologare BGIA clasa M
2 bucăți = 1 set

Cartușe de filtru **FKP 4300 HEPA (H14)**
Cartuș de filtru din trei straturi, omologare BGIA clasa M
2 bucăți = 1 set

Sac de golire din plastic
pentru ISC-/IS-ARM-1250/1225, ISC-/IS-ARM-1250 E/1225 E,
ISC-/IS-ARH-1250/1225
omologare BGIA clasa M și H,
5 bucăți = 1 set

Sac de golire din plastic AZBEST
Pentru ISC-/IS-ARH-1250/1225 AZBEST
Omologare BGIA clasa H + azbest
5 bucăți = 1 set

Alte accesorii puteți selecta din lista de accesorii speciale, respectiv puteți obține la cerere

4. Domenii de utilizare.

Pentru aspirarea umedă și uscată.

Aspiratoarele din clasa M se pretează pentru aspirarea/absorbția de pulberi uscate, neinflamabile, lichide neinflamabile, pulberi lemnoase și pulberi periculoase cu valori AGW $\geq 0,1$ mg/m³.

Aspiratoarele din clasa H se pretează pentru aspirarea/absorbția de pulberi uscate, neinflamabile, particule cancerigene și patogene, lichide neinflamabile, pulberi lemnoase și pulberi nocive cu valori AGW $< 0,1$ mg/m³.

5. Punerea în funcțiune.

Aparatul se conectează/deconectează cu comutatorul ②a din partea superioară ① (respectiv se conectează în regim automat – vezi punctul 5.1.).

5.1. Câmpul de comandă.

În funcție de dotare se pot selecta următoarele funcții și setări.

0 = aspirator >oprit<

1 = aspirator >pornit<

A = regim pregătit de funcționare pentru sistem automat de conectare/deconectare. (aspiratorul este conectat și deconectat de scula electrică)

R = funcție de curățare a filtrului; în această poziție a comutatorului se pune în funcțiune pentru cca 10 sec. vibratorul și se deconectează apoi automat.

RA = regim pregătit de funcționare ca și „A” plus curățarea automată a filtrului.

Priza ②b este prevăzută pentru racordarea unei scule electrice.

Atenție! Scula electrică trebuie deconectată în cazul racordării. Priza stă întotdeauna sub tensiune când ștecherul este introdus în priză, indiferent de poziția comutatorului. În poziția comutatorului „0”, priza poate fi utilizată astfel ca cablu prelungitor (de ex. pentru lampă).

Valoare de racordare: aspirator și aparatul racordat max. 16 A.

Cu comutatorul de turație ②d poate fi adaptată continuu puterea de aspirație.

Comutator de preselectie ②d pentru semnalul de volum minim (semnal acustic și luminos) la aspiratoarele din clasele „M” și „H”.

În regimul de funcționare „A” sau „RA” se efectuează următoarele setări în funcție de diametrul furtunului.

Nu se efectuează o reglare a turației.

Aspiratorul funcționează întotdeauna cu turația maximă.

Diametru interior furtun	Poziție comutator
35 mm Ø	70 m ³ /h
27 mm Ø	40 m ³ /h
19 mm Ø	20 m ³ /h

Orificiile de aspirație ale sculelor electrice nu sunt încă standardizate. De aceea stă la dispoziție un adaptor (duză de cauciuc sau mufă de cauciuc), care poate fi adaptat prin scurtare la scula electrică respectivă.

6. Funcționare [aspirare umedă și uscată].

În cazul utilizării tubului-mâner se poate adapta puterea de aspirație cu ajutorul clapetei pentru aerul auxiliar.

6.1. Aspirare uscată.

Aspirați numai când filtrul, aparatul și accesoriile sunt uscate, pentru ca praful să nu rămână aderenț și să se formeze o crustă. Dacă se aspiră funingine, ciment, ghips, făină sau alte pulberi similare, atunci vă recomandăm utilizarea unui sac de filtrare din hârtie.

Introduceți sacul de filtrare din hârtie numai împreună cu cartușele de filtru.

6.2. Aspirare umedă.

Aspirați fără sac de filtrare din hârtie. Cartușele de filtru sunt adecvate pentru aspirarea umedă.

Senzorul încorporat deconectează motorul când recipientul este plin. Goliți aparatul așa cum este descris la punctul 6.4. Dacă aparatul nu este deconectat, atunci rămâne activă în continuare protecția contra repornirii. Aparatul este din nou gata de funcționare numai după deconectare și reconectare.

- Înainte de golire scoateți furtunul de aspirație din lichid.
- Datorită puterii mari de aspirație și formei hidrodinamice a recipientului poate să se scurgă înapoi puțină apă din furtun, după deconectare.
- În cazul aspirării uscate în continuare introduceți un filtru uscat. În cazul schimbării dese de la aspirare uscată la aspirare umedă vă recomandăm utilizarea unui al doilea set de filtre, de preferință cartușe de filtru din polyester.

6.3. Curățarea filtrului.

Aspiratoarele sunt dotate cu un sistem electromagnetic de curățare a filtrului, cu ajutorul căruia se pot desprinde prin vibrație praful aderenț de pe cartușele filtrului.

6.3.1. Curățare manuală.

Cel târziu în cazul luminării indicatorului curentului volumetric ②c (lampa de avertizare) sau la emiterea unui semnal acustic de avertizare, respectiv în cazul scăderii puterii de aspirație, trebuie acționat regimul de funcționare cu vibrație (poziția comutatorului R sau RA/comutatorul ②a).

6.3.2. Curățare automată (sistem automat de vibrație).

Această curățare a filtrului se realizează automat în cazul atingerii curentului minim volumetric, setat, în pauza următoare de lucru (poziția comutatorului RA/comutator ②a).

6.4. Golirea recipientului.

Admis numai la pulberi cu valori AGW > 1 mg/m³.

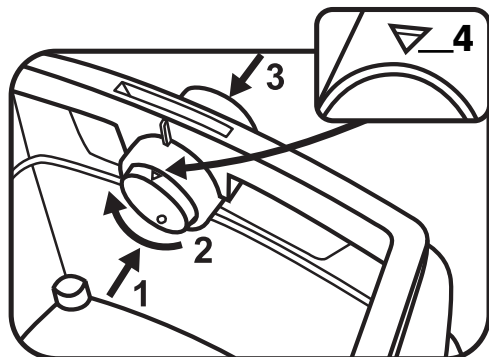
Deconectați ②a, scoateți ștecherul ⑥ din priză, deschideți închizătoarele cu cuplare ⑨. Îndepărtați partea superioară ① și furtunul de aspirație de la recipient ⑦. Goliți prin basculare recipientul.

6.5. Sacul de filtrare din hârtie.

Pentru introducerea, respectiv îndepărtarea sacului de filtrare/sacului de golire, îndepărtați partea superioară ①. Pentru aceasta deschideți închizătoarele laterale cu cuplare ⑨. Utilizați sacii de filtrare din hârtie numai pentru aspirare uscată.

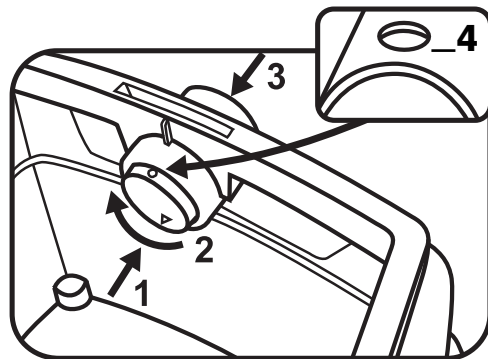
6.5.1. Introducerea sacului de filtrare din hârtie.

- **Recipiente de 25 și 50 litri**
Împingeți gulerul peste orificiul de aspirație.
- **Recipient special de 50 l la ISC-/IS ARM-1250, ISC-/IS ARM-1250 E**
- **ISC-/ISARH-1250/1225** au voie să fie exploatare numai cu saci de filtrare din hârtie, dacă trebuie aspirate pulberi cu valori limită de expunere (AGW) > 0,1 mg/m³.
Poziționați butonul de închidere rotativ în orificiul de aspirație cu marcajul ④ ▲ în sus, și împingeți gulerul peste orificiul de aspirație.



Deservirea butonului de închidere rotativ:

Apăsăți butonul de închidere rotativ din interior spre exterior ①, răsuciți cu 180° ② (vezi marcajul ④) și apăsați din exterior prin ștuțul de aspirație din nou spre interior ③.



Împingeți gulerul peste ștuțul de aspirație, așezați gura de sus a sacului peste marginea recipientului.

6.5.4. Înlocuirea sacului de golire din plastic.

Îndepărtați furtunul de golire, închideți orificiul de aspirație ⑥ cu un dop ⑧a.

Îndepărtați partea superioară. Conectați motorul înainte de așezarea aparatului pentru a putea fi aspirată pulberea din aer eventual existentă (vezi grafica de pe pagina 169).

Închideți sacul de golire cu banda de închidere.

Trageți cu atenție gulerul de la orificiul de aspirație și închideți-l etans.

Îndepărtați materialul aspirat conform dispozițiilor legale.

6.5.2. Înlocuirea sacului de filtrare din hârtie.

Trageți gulerul cu atenție de la ștuțul de aspirare și închideți gulerul.

Conectați motorul înainte de așezarea aparatului pentru a putea fi aspirată pulberea din aer eventual existentă (vezi grafica de pe pagina 168).

Îndepărtați materialul aspirat conform dispozițiilor legale.

6.5.3. Plastové vyprázdňovací vrecko.

Numai aspiratoarele M și H cu recipient special și buton de închidere rotativ în orificiul de aspirație, de tip ISC-/ISARM-1250/1225E, ISC-/ISARH-1250/1225 și ISC-/IS ARH-1250/1225 AZBEST, sunt adecvate pentru utilizarea de saci de golire din plastic.

Poziționați butonul de închidere rotativ în orificiul de aspirație cu marcajul rotund ④ ● în sus.

Deservirea butonului de închidere rotativ:

Apăsăți butonul de închidere rotativ din interior spre exterior ①, răsuciți cu 180° ② (vezi marcajul ④) și apăsați din exterior prin ștuțul de aspirație din nou spre interior ③.

7. Curățare.

Curățați recipientul și accesoriile cu apă. Ștergeți partea superioară ① cu o lavetă umedă.

Lăsați să se usuce recipientul și accesoriile.

8. Întreținere.

Dacă puterea de aspirație a aspiratorului scade și curățarea cartușelor de filtru ⑫ nu mai ridică puterea de aspirație (cu condiția ca recipientul ⑦ să fie golit și sacul de filtrare din hârtie ⑭ să fie înlocuit), atunci este necesară înlocuirea cartușelor de filtru ⑫.

Scuturați încă o dată cartușele de filtru ⑫ înainte de schimbarea filtrului. Rotiți cu o monedă sau cu un obiect similar dispozitivul de blocare ⑤ de la zăvorul ④, cu 90° contrar sensului acelor de ceas și apăsați în spate zăvorul ④. Rabatați capota și scoateți cartușele filtrului ⑫ în sus.

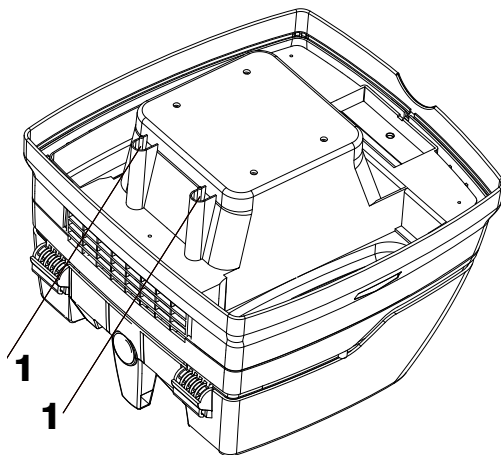
Închideți cartușele filtrului scoase, într-o pungă din plastic și îndepărtați-o apoi conform dispozițiilor legale.

Introduceți cartușe de filtru noi. Rabatați la loc capota și cuplați-o prin apăsare ușoară.



Dacă filtrul de protecție a motorului (13) este murdar, atunci acest lucru indică că cartușele de filtru sunt defecte.

Vă rugăm să înlocuiți cartușele de filtru. Spălați filtrele de protecție a motorului sub apă curentă, uscați-le și introduceți-le la loc.



Indicații! Curățați regulat senzorii de nivel ai apei (1) și verificați dacă nu există urme de deteriorare.

9. Remedierea proprie a deranjamentelor.

Deranjamentele de funcționare nu provin întotdeauna de la defecțiuni ale aparatului.

Deranjament:

Cauze posibile/ remediere:

**Scădere
puterii de
aspirație.**

Filtrul murdar → curățați-l.
Filtrul de hârtie plin → înlocuiți-l.
Recipientul plin → goliți-l.
Duza, furtunul sau
tuburile înfundate → curăți-le.

Aparatul nu pornește.

Ștecherul este în priză?
Rețeaua fără tensiune?
Cablu electric în ordine?
Capota aparatului este închisă corect?
Senzorul de apă a deconectat?

Sacul de golire din plastic este aspirat la filtre

Poziționați butonul de închidere rotativ
pe poz. ●. Vezi punctul 6.5.3

Când sacul de filtrare din hârtie este introdus aspiratoarele M sau H

Poziționați butonul de închidere rotativ
pe poz. ▲. Vezi punctul 6.5.1

Nu efectuați alte >intervenții< ci adresați-vă atelierului service-ului pentru clienți.

10. Accesorii.

Păstrare

Fixați tuburile de aspirație prin introducerea în degajările prevăzute pe perețele din spate al recipientului.

11. Date tehnice.

		ISC 1200	ISC 1400	ISC M+H	ISC Azbest
Tensiune	U	220-240	220-240	220-240	220-240
Putere nominală	Watt	1200	1400	1200	1000
Putere maximă	Watt	1400	1600	1400	1000
Frecvența	Hertz	50/60	50/60	50/60	50/60
Curentul de aer*	m ³ /h/MG	220	230	—	—
Vacuum*	hPa/MG	248	259	—	—
Curentul de aer**	m ³ /h/SE	—	—	140	140
Vacuum**	hPa/SE	—	—	225	225
Presiune sonoră	dB (A)	69,5	70,0	69,5	69,5

		ISC 1200	ISC 1400	ISC M+H	ISC Azbest
Tensiune	U	220-240	220-240	220-240	220-240
Putere nominală	Watt	1200	1400	1200	1000
Putere maximă	Watt	1400	1600	1400	1000
Frecvența	Hertz	50/60	50/60	50/60	50/60
Curentul de aer*	m ³ /h/MG	220	230	—	—
Vacuum*	hPa/MG	248	259	—	—
Curentul de aer**	m ³ /h/SE	—	—	140	140
Vacuum**	hPa/SE	—	—	225	225
Presiune sonoră	dB (A)	69,5	70,0	69,5	69,5

* la suflantă ** la furtun

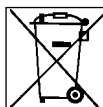
Cablu de conectare la aspiratoarele cu priză: H05W F 3 x 1,5

Verificări și autorizații

Verificările electrotehnice trebuie efectuate conform normelor de protecție a muncii (BGV A3) și conform DIN VDE 0701 partea 1 și partea 3. Aceste verificări se efectuează conform DIN VDE 0702 la intervale de timp regulate și după fiecare reparație sau modificare.

Producătorul sau o persoană autorizată trebuie să efectueze cel puțin o dată pe an o verificare tehnică, de ex. examinarea gradului de deteriorare a filtrului, etanșeitatea aspiratorului, funcționarea dispozitivelor de control.

Aspiratoarele sunt verificate conform IEC/EN 60335-2-69.



Aparatele vechi conțin materiale valoroase, care sunt adecvate pentru reprelucrare.

Nu aruncați aparatul la gunoiul menajer normal, ci îndepărtați-l corespunzător prin sisteme de colectare adecvate, de ex. prin centrul comunal de colectare a materialelor reciclabile, din localitatea dumneavoastră.

Izdelek:	Sesalnik za mokro in suho rabo
Tip:	ISC/IS-A, ISC/IS-AR, ISC/IS-ARD 1225 & 50
Vrsta aparatov ustreza naslednjimi zadevnimi določili	Direktiva o strojih 2006/42/ES Direktiva o elektromagnetni združljivosti 2004/108/ES
Uporabljene usklajene norme	EN 12100-1, EN 12100-2, EN 60335-1, EN 60335-2-69, EN 55014-1, EN 55014-2, EN 61000-3-2
Uporabljene nacionalne norme in tehnične specifikacije	DIN EN 60335-1, DIN EN 60335-2-69

Sesalniki razredov M in H so bili uspešno preizkušeni s potrdilom o preizkusu IFA po standardu DIN EN 60335-2-69 (vključno z) Priloga AA.



IP24

Pred začetkom uporabe sesalnika skrbno preberite navodila za uporabo. V njih so podana pomembna navodila za uporabo, varnost, vzdrževanje in nego. Navodila za uporabo skrbno shranite in jih v primeru odtujitve sesalnika predajte novemu lastniku. Proizvajalec si pridržuje pravico do sprememb v konstrukciji in opremljenosti.

Del, ki niso opisana v teh navodilih za uporabo, ne smete izvajati.

1. Varnostna opozorila

- Sesalnik je namenjen za obrtno uporabo. Idealen je v kombinaciji z električnim orodjem, na gradbiščih, v delavnicah itd.
- **Opozorilo!**
 - Sesalniki ISC-ARM/ISC-ARH/IS-ARM/IS-ARH **nista** primerna za sesanje vrst prahu, ki škodujejo zdravju.
 - Sesalniki razreda **M** so primerni za sesanje suhih negorljivih vrst prahu, nevnetljivih tekočin, lesnega prahu in nevarnih vrst prahu z vrednostjo AGW $\geq 0,1$ mg/m³.
 - Sesalniki razreda **H** so primerni za sesanje suhih negorljivih vrst prahu, rakotvornih in zdravju škodljivih delcev, nevnetljivih tekočin, lesnega prahu in nevarnih vrst prahu z vrednostjo AGW $< 0,1$ mg/m³.
- **Opozorilo!**
 - Osebe (vključno z otroki), ki zaradi omejenih fizičnih, čutilnih ali duševnih zmognosti ali zaradi pomanjkljivih izkušenj ali neznanja ne morejo varno uporabljati sesalnika, ne smejo uporabljati tega sesalnika, razen če jih pri uporabi nadzoruje odgovorna oseba, ki jim daje navodila.
 - Posebno pazljivi bodite v primeru otrok in starih ali slabotnih oseb.
 - Šob, gibkih cevi ali trdnih cevi ne usmerjajte proti ljudem in živalim.
- **Nevarnost!**
 - Sesalnika ni dovoljeno uporabljati v prostorih, ki so eksplozijsko ogroženi.
 - Sesalnik varujte pred stikom z vnetljivimi plini in drugimi vnetljivimi snovmi.
- **Nevarnost!**
 - Sesanje vnetljivih ali eksplozivnih topil, snovi, prepojenih s topili, eksplozijsko nevarnih vrst prahu, tekočin, kot so bencin, olje ali razredčilo, in blaga, ki je segreto nad 60 °C, je prepovedano.
 - V nasprotnem primeru obstaja nevarnost eksplozije in požara!
- **Nevarnost!**
 - Vtičnico na sesalniku uporabljajte izključno v namene, ki so določeno v navodilih za uporabo.
 - Proizvajalec ne prevzema nikakršne odgovornosti za škodo, ki bi nastala zaradi nenamenske ali nestrokovne uporabe ali zaradi nestrokovnega popravila.
 - Ne uporabljajte poškodovanih podaljškov.

Na svojo odgovornost izjavljamo, da je ta izdelek skladen z direktivami ES in zadevnimi standardi: Direktiva o strojih 2006/42/ES s spremembami, Direktiva o elektromagnetni združljivosti 2004/108/ES s spremembami



- Če poškodujete napajalni kabel sesalnika, ga morate zamenjati s posebnim napajalnim kablom, ki ga dobite pri proizvajalcu ali njegovi službi za pomoč strankam.
- Pazite, da vrteče se ščetke z električnim pogonom ne pridejo v stik z napajalnim kablom.
- Napetost na tipski tablici se mora ujemati z omrežno napetostjo.
- Po vsaki uporabi in pred vsakim vzdrževanjem izključite sesalnik ter izvlecite omrežni vtič.
- Nikoli ne vlecite za napajalni kabel, vedno potegnite za vtič.
- Napajalnega kabla nikoli ne priključite ali izvlecite z mokrimi rokami.
- Napajanje mora biti zavarovano z varovalko s primernim nazivnim tokom.
- V primeru dežja ali nevihte sesalnika nikoli ne odpirajte na prostem.

● Nevarnost!

- Nevarnost zadušitve
 - Embalažni materiali, na primer vrečke iz folije, ne smejo priti v roke otrokom.
- Ne plezajte ali sedite na sesalniku.
- Posebno previdni bodite pri sesanju stopnic. Pazite, da stabilno stojite.
- Priključnega kabla in sesalne cevi ne vlecite preko ostrih vogalov, jih ne prepogibajte in jih ne stiskajte.
- Priključni kabel in sesalno cev vedno napeljite tako, da ne predstavljata nevarnosti za spotikanje.
- Če iz sesalnika začne uhajati pena ali tekočina, ga takoj izključite.
- Poskrbite, da je notranjost pokrova vedno suha.
- Sesalnika in opreme ne začnite uporabljati, kadar:
 - Na sesalniku opazite očitno škodo (razpoke/prelome),
 - Je napajalni kabel pokvarjen ali kaže znake razpok ali staranja,
 - Sumite, da je na napravi prišlo do nevidne okvare (popadcu).
- Vrteče se ščetke z električnim pogonom varujte pred stikom z napajalnim kablom.

● Opozorilo!

- Uporabljajte samo ščetke, ki so priložene sesalniku ali ki so določene v navodilih za uporabo. Uporaba drugih ščetk lahko vpliva na varnost.
- Sesalnik očistite in razkužite takoj po uporabi, da preprečite razvoj klic zaradi daljšega pomanjkanja čiščenja, še posebej pri uporabi v obratih za predelavo živil.
- Začiščenje ne uporabljajte parnih ali visokotlačnih čistilnikov.
- Kisline, aceton in topila lahko povzročijo razjede na delih sesalnika.
- Naprave ne puščajte brez nadzora. V primeru daljše prekinitve dela izvlecite omrežni vtič.

Filtrskih kaset ne čistite s stisnjanim zrakom.

● Nevarnost!

- Popravila prepustite izključno strokovnjakom, na primer službi za pomoč strankam. Uporabljajte samo originalne nadomestne dele.
- Nestrokovno popravljene naprave predstavljajo nevarnost za uporabnika.

2. Pred uporabo.

Pri jemanju iz embalaže pazite na popolnost in transportne poškodbe.

Pazljivo preberite vse informacije. Le-te dajejo pomembna navodila za uporabo, varnosti ter vzdrževanje in nego. Navodilo za uporabo skrbno shranite in ga po potrebi predajte naslednjemu lastniku. Pridržujemo pravice do spreminjanja konstrukcije in opreme.

3. Uporabljajte originalni pribor.

Papirnata filtrska vrečka **FB 25**
dovoljena za 25 L posodo BGIA razred M5
5 kosov = 1 komplet

Papirnata filtrska vrečka **FB 50**
atestrirana za 50 L posodo BGIA razred M5
5 kosov = 1 komplet

Filtrske kasete **FK 4300**
celulozni material, atestirane za BGIA razred M
2 kosa = 1 komplet

Filtrske kasete **FK 4300**
poliestrski material, atestirane za BGIA
razred M
2 kosa = 1 komplet

Filtrske kasete **FKP 4300 HEPA (H14)**
Trislojna filtrska kasete,
atestrirana za BGIA razred H
2 kosa = 1 komplet

Plastična vrečka za pražnjenje
za ISC-/IS-ARM-1250/1225, ISC-/IS-ARM-1250 E/1225 E,
ISC-/IS-ARH-1250/1225
BGIA kat. M in H registrirani,
5 kosa = 1 komplet

Plastična vrečka ASBEST
ISC-/IS-ARH-1250/1225 ASBEST
BGIA kat. H + Asbest registrirani
5 kosa = 1 komplet

Ostali pribor lahko vidite v seznamu posebnega pribora oz. na zahtevo.

4. Področja uporabe.

Za mokro in suho sesanje.

Sesalci za prah kat. M so uporabni za vsesavanje/izsesavanje suhega nevetiljivega praha, nevetiljivih tekočin, lesnega praha in nevarnega praha z $AGW's \geq 0,1 \text{ mg/m}^3$.

Sesalci za prah kat. H so uporabni za vsesavanje/izsesavanje suhega nevetiljivega praha, delčkah, ki povzročajo raka in bolezn, ter nevetiljivih tekočin, lesnega praha in in za zdravje nevarnega praha z $AGW's < 0,1 \text{ mg/m}^3$.

5. Zagon.

Aparat vklop/izklopite s stikalom ②a v zgornjem delu ② (oz. preklopite v avtomatski način obratovanja – glej točko 5.1).

5.1. Krmilno polje.

Odvisno od opreme lahko izbirate naslednje funkcije in nastavitve.

0 = sesalnik >izkl.<

I = sesalnik >vkl.<

A = pripravljenost za samodejni vklop/izklop. (Električno orodje vklopi in izklopi sesalnik)

R = funkcija čiščenja filtra; v tem položaju stikala se za ca. 10 sek. požene vibrator in potem samodejno izklopi.

RA = pripravljeno obratovanje kot »A« s samodejnim čiščenjem filtra.

Vtičnica ②b je predvidena za priključevanje električnega orodja.

Pozor! Električno orodje mora pri priključevanju biti izklopljeno. Vtičnica se pri vtaknemem omrežnem vtiču vedno nahaja pod napetostjo neodvisno od položaja stikala. V položaju stikala "0" bi se lahko vtičnica uporabljala kot podaljševalni vod (npr. za svetilko).

Priključna vrednost: sesalnik in priključeni aparat maks. 16 A.

Z regulatorjem števila vrtljajev ②d se sesalna moč lahko brezstopenjsko prilagaja.

Stikalo za predizbiri dela ②d za signal minimalne vsebine (hupa in luč) pri sesalnikih razreda »M« in »H«

V načinu "A" ali "RA" se odvisno od premera gibke cevi opravljajo naslednje nastavitve:

Ni regulacije števila vrtljajev.

Sesalnik vedno dela z maks. številom vrtljajev.

Notranji premer gibke cevi	Položaj stikala
35 mm Ø	70 m ³ /h
27 mm Ø	40 m ³ /h
19 mm Ø	20 m ³ /h

Sesalne odprtine električnih orodij še niso normirane. Zato je na voljo adapter (gumijasta šoba ali gumijasta objemka), ki ga s skrajševanjem lahko prilagodite vsakemu električnemu orodju.

6. Delo [mokro in suho sesanje].

Ob uporabi ročaja lahko s stranskim zračnim drsnikom prilagajate sesalno moč.

6.1. Suho sesanje.

Sesajte le s suhim filtrom, aparatom in priborom, da se prah ne prime in ne zaskorji. Če sesate čad, cement, mavec, moko

ali podobne prahove, priporočamo vam uporabo papirnate filtrske vrečke.

Papirnato filtrsko vrečko vedno vstavljajte skupaj s filtrskim vložkom.

6.2. Mokro sesanje.

Sesajte brez papirnate filtrske vrečke. Za mokro sesanje so primerne filtrske kasete.

Vgrajeni senzor izklopi motor, če je posoda napolnjena. Aparat izpraznite v skladu z opisom pod točko 6.4. Če se aparat ne izklopi, še vedno deluje zaščita pred ponovnim zagonom. Aparat je ponovno pripravljen za obratovanje šele po izklopu in vnovičnem vklopu.

- Pred praznjenjem najprej odstranite sesalno cev iz tekočine.
- Zaradi visoke sesalne moči in aerodinamične oblike posode lahko po izklopu iz gibke cevi steče nazaj nekaj vode.
- Pri takojšnjem suhem sesanju vstavite suhe filtre. Pri pogosti menjavi med suhim in mokrim sesanjem priporočamo uporabo drugega filtrskega sklopa, predvsem poliestrskih filtrskih kaset.

6.3. Čiščenje filtra.

Sesalniki so opremljeni z elektromagnetnim čiščenjem filtra, s pomočjo katerega se oprizeti prah stresa z vložkov gobaste-ga filtra.

6.3.1. Ročno čiščenje.

Najpozneje ko se prižge kazalnik volumnskega toka ②c (opozorilna luč) ali zasliši opozorilni zvok oz. ko sesalna moč upada, je treba sprožiti stresanje (položaj stikala R ali RA/stikalo ②a).

6.3.2. Samodejno čiščenje (samodejno stresanje).

To čiščenje filtra se opravlja samodejno ob doseganju nastavljenega minimalnega volumnskega toka pri naslednjem delovnem premeru (položaj stikala RA/stikalo ②a).

6.4. Praznjenje posode.

Dopustno le pri prahu z AGW's > 1mg/m³.

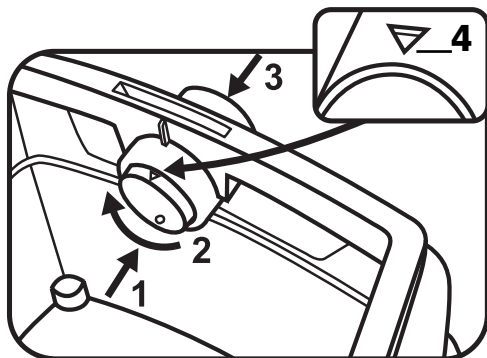
Izklopite ②a, izvlecite vtič ⑥, odprite zaskočna zapirala ⑨. Zgornji del ① in sesalno gibko cev snemite s posode. Iztresite posodo.

6.5. Papirnata filtrska vrečka.

Za vstavljanje oz. odstranjevanje filtrske vrečke/izpraznjevalne vrečke snemite zgornji del ①. V ta namen odprite stranska zapirala ⑨. Papirnato filtrsko vrečko uporabljajte le za suho sesanje.

6.5.1. Vstavljanje papirnate filtrske vrečke.

- **25 in 50-litrska posoda**
Prirobnico potisnite preko sesalne odprtine
- **50-litrska specialna posoda pri ISC-/IS ARM-1250, ISC-/IS ARM-1250 E**
- **ISC-/ISARH-1250/1225** se smejo uporabljati le s papirnatimi vrečkami, kadar se vsesava prah z mejnimi eksplozivnimi vrednostmi (AGW's) > 0,1mg/m³. Postavite vrtljivi drsnik v sesalni odprtini z oznako ④ ▲ navzgor, prirobnico potisnite nad sesalno odprtino.

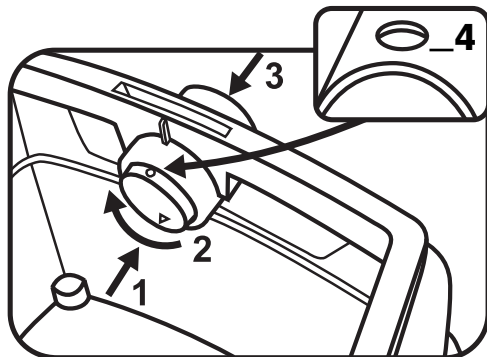


Uporaba vrtljivega drsnika:

Vrtljivi drsnik pritisnite od znotraj navzven ①, obrnite ga za 180° ② (poglejte oznako ④) in ga od zunaj skozi sesalni nastavek ponovno pritisnite navznoter ③.

Uporaba vrtljivega drsnika:

Vrtljivi drsnik pritisnite od znotraj navzven ①, obrnite ga za 180° ② (poglejte oznako ④) in ga od zunaj skozi sesalni nastavek ponovno pritisnite navznoter ③.



Prirobnico potisnite preko sesalnega nastavka, zgornjo odprtino vrečke položite preko roba vrečke.

6.5.4. Zamenjava plastične izpraznjevalne vrečke.

Odstranite sesalno cev, sesalno odprtino ⑧ zaprite z zamaškom ⑧a.

Snemite zgornji del. Motor pred odlaganjem vklopite, da bi se lahko vsesal lebdeči prah. (gl. grafiko na strani 169).

Izpraznjevalno vrečko zaprite z zapiralnim trakom.

Prirobnico previdno potegnite s sesalne odprtine in jo tesno zaprite.

Posesani material odstranite v skladu z zakonskimi določili.

7. Čiščenje.

Posodo in pribor čistite z vodo. Zgornji del ① obrišite z vlažno krpo.

Pustite, da se posoda in pribor osušita.

8. Vzdrževanje.

Če sesalna moč sesalnika upada in če se po čiščenju filtrske kasete ⑫ ne zviša (pod pogojem da je posoda ⑦ izpraznjena in papirnata filtrska vrečka ⑭ zamenjana), je treba zamenjati filtrske kasete ⑫.

Filtrske kasete ⑫ pred zamenjavo filtra še enkrat iztesite. S kovancem ali podobnim predmetom obrnite zapiralo ⑤ na zapahu ④ za 90° v smeri urinih kazalcev in zapah ④ potisnite nazaj. Odprite pokrov in filtrske vložke ⑫ potegnite navzgor.

Ven vzete filterske kasete takoj zapreti v plastično vrečko in jo predpisno odstraniti.

Vstavite nove filtrske kasete. Zaprite pokrov in ga zaskočite z rahlim pritiskom.

6.5.2. Zamenjava papirnate filtrske vrečke.

Prirobnico previdno potegniti z nastavka za vsesavanje in prirobnico zapreti.

Motor pred spravljanjem vključiti da bi se lahko vsesal morebitni lebdeči prah (gl. grafiko na straneh 168).

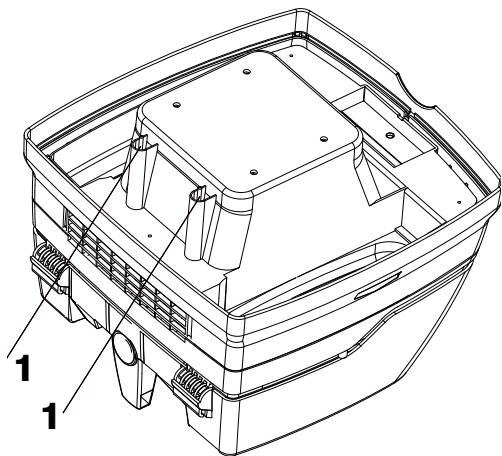
Posesani material odstraniti po zakonskih predpisih.

6.5.3. Plastična izpraznjevalna vrečka.

Za uporabo plastičnih vrečk za praznjenje so ustrezni te sesalci M- in H s specialno posodo in z vrtilnim drsnikom v vsesovalni odprtini z okroglo markacijo tipa ISC-/ISARM-1250/1225E, ISC-/ISARH-1250/1225 in ISC-/ISARH-1250/1225 ASBEST ④ ● premakniti navzgor.



Če je filter za zaščito motorja ¹⁹ umazan, to nakazuje pokvarjene filtrske kasete. Prosimo vas, da zamenjate filtrske kasete. Filter za zaščito motorja izperite pod tekočo vodo, ga posušite in ponovno vstavite.



Opomba! Redno čistite tipala ravni vode ① in jih pregledujte, ali kažejo znake poškodb.

9. Samopomoč pri motnjah.

Funkcijske motnje niso vedno posledica okvare aparata!

Motnja:

Možen vzrok/ odpravljanje:

Upadanje sesalne moči

- Filter umazan → očistite.
- Papirnati filter poln → zamenjajte.
- Posoda polna → izpraznite.
- Šoba, cev ali gibka cev zamašena → očistite.

Aparat se ne zaganja.

- Ali je omrežje brez napetosti?
- Ali je omrežni vod v redu?
- Ali je pokrov aparata pravilno zaprt?
- Je kryt přístroja správně uzatvorený?
- Ali se je senzor vode izklopil?

Plastična izpraznjevalna vrečka se vsesava na filtre

- Vrtljivi drsnik postavite na poz. ●.
- Poglejte točko 6.5.3

Pri vstavljenem papirnati filterski vrečki Prah v poadi pri sesalcih M ali H

- Vrtljivi drsnik postavite na poz. ▲.
- Poglejte točko 6.5.1

Ne opravljajte nobenih drugih »posegov«, ampak se obrnite servisni delavnici.

10. Pripor.

Shranjevanje

Sesalne cevi fiksirajte tako, da jih vtaknete v predvidene rege na zadnji steni posode.

11. Tehnični podatki.

		ISC 1200	ISC 1400	ISC M+H	ISC Azbest
Napetost	U	220-240	220-240	220-240	220-240
Nazivna moč	W	1200	1400	1200	1000
Največja moč	W	1400	1600	1400	1000
Frekvenca	Hz	50/60	50/60	50/60	50/60
Pretok zraka*	m ³ /h/MG	220	230	—	—
Podtlak*	hPa/MG	248	259	—	—
Pretok zraka**	m ³ /h/SE	—	—	140	140
Podtlak**	hPa/SE	—	—	225	225
Tlak zvoka	dB (A)	69,5	70,0	69,5	69,5

		ISC 1200	ISC 1400	ISC M+H	ISC Azbest
Napetost	U	220-240	220-240	220-240	220-240
Nazivna moč	W	1200	1400	1200	1000
Največja moč	W	1400	1600	1400	1000
Frekvenca	Hz	50/60	50/60	50/60	50/60
Pretok zraka*	m ³ /h/MG	220	230	—	—
Podtlak*	hPa/MG	248	259	—	—
Pretok zraka**	m ³ /h/SE	—	—	140	140
Podtlak**	hPa/SE	—	—	225	225
Tlak zvoka	dB (A)	69,5	70,0	69,5	69,5

* na ventilatorju ** na cevi

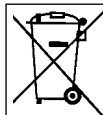
Napajalni kabel pri sesalnikih z vtičnico: H05W F 3 x 1,5

Preizkusi in odobritve

Elektrotehnične preizkuse je treba opraviti po predpisih za preprečevanje nesreč (BGV A3) in po standardu DIN VDE 0701, 1. in 3. del. Te preizkuse je treba po standardu DIN VDE 0702 opravljati redno in po vsakem popravilu ali spremembi.

Proizvajalec ali ustrezno usposobljena oseba mora najmanj enkrat letno opraviti tehnični pregled za prah, ki ga sestavljajo na primer preverjanje poškodovanosti filtra, zrakotesnosti sesalnika in pravnega delovanja krmilne priprave.

Sesalniki so bili uspešno preizkušeni po standardu IEC/EN 60335-2-69.



Stari aparati so sestavljeni iz dragocenih materialov, ki so primerni za ponovno predelavo. Aparatov zato ne odlagajte med običajne hišne odpadke, ampak jih oddajte na zbirna mesta, ki so povezana s sistemi za strokovno odlaganje, na primer Vaši komunalni službi za odlaganje odpadnih predmetov.

Proizvod:	Usisivač za suhu i mokru upotrebu
Tip:	ISC/IS-A, ISC/IS-AR, ISC/IS-ARD 1225 & 50
Vrsta uređaja odgovara sljedećim jasnim odredbama	EC smjernica za strojeve 2006/42/EG EC smjernica EMV 2004/108/EG
Primijenjene harmonizirajuće norme	EN 12100-1, EN 12100-2, EN 60335-1, EN 60335-2-69, EN 55014-1, EN 55014-2, EN 61000-3-2
Primijenjene nacionalne norme i tehničke specifikacije	DIN EN 60335-1, DIN EN 60335-2-69

Usisivači klase M i H su sukladni IFA ispitnom certifikatu DIN EN 60335-2-69 (uključujući) prilog AA, uspješno ispitani.)



IP24

Prije stavljanja usisivača u pogon molimo pažljivo pročitajte uputu za rukovanje. Ista daje važne upute o upravljanju, sigurnosti kao i o održavanju i njezi. Uredno čuvajte uputu za rukovanje te ju proslijedite sljedećem vlasniku u slučaju prodaje.

Proizvođač zadržava pravo na izmjene konstrukcije i opreme. Ne smiju se izvoditi drugi radovi osim onih opisanih u uputi za rukovanje.

1. Sigurnosne upute

- Usisivač namijenjen je obrtnoj primjeni. Idealan u kombinaciji s električnim alatom, na gradilištu, u radionicama, itd.
- **Upozorenje!**
 - Usisivači ISC-ARM/ISC-ARH/IS-ARM/IS-ARH **nisu** prikladni za usisavanje prašina koje su štetne za zdravlje.
 - Usisivači klase **M** prikladni su za usisavanje suhih, nezapaljivih prašina, nezapaljivih tekućina, drvenu prašinu i opasne prašine s gornjom vrijednosti na radnom mjestu $\geq 0,1 \text{ mg/m}^3$.
 - Usisivači klase **H** prikladni su za usisavanje suhih, nezapaljivih prašina, kancerogenih i patogenih čestica te nezapaljivih tekućina, drvenu prašinu i opasne prašine s gornjom vrijednosti na radnom mjestu $< 0,1 \text{ mg/m}^3$.
- **Upozorenje!**
 - Osobe (uključujući djeca) koje zbog fizičkih, senzoričkih i psihičkih sposobnosti ili neiskustva ili neznanja nisu u stanju na siguran način koristiti usisivač, isti ne bi trebali koristiti bez nadzora ili uputa od neke od odgovornih osoba.
 - Kod djece, starijih ili nemoćnih osoba potreban je oprez u posebnim mjerama.
 - Sapnicu, crijevo ili cijev nemojte usmjeriti prema ljudima ili životinjama.
- **Opasnost!**
 - Usisivač se ne smije pokrenuti u prostorijama koje pokazuju opasnost od eksplozije.
 - Usisivač držite dalje od zapaljivih plinova i tvari.
- **Opasnost!**
 - Ne smiju se usisavati zapaljiva ili eksplozivna otapala, roba umočena u otapala, prašine opasne za eksploziju, tekućine kao npr. gorivo, ulje, alkohol, razrjeđivači ili roba vruća od 60 °C.
 - Inače postoji opasnost od eksplozije i požara!
- **Opasnost!**
 - Utičnicu na usisivaču koristite isključivo u svrhe navedene u uputama za rukovanje.
 - Kod nenamjenskog korištenja, nestručnog upravljanja ili nestručnih popravaka, proizvođač ne preuzima odgovornost na oštećenja.
 - Nemojte koristiti oštećene produžne vodove.

Na vlastitu odgovornost izjavljujemo da ovaj proizvod odgovara smjernicama Europske zajednice te mjerodavnim normama: Smjernica za strojeve 2006/42/EG s izmjenama, EMV smjernica 2004/108/EG s izmjenama.



- U slučaju oštećenja priključnog voda, isti se mora zamijeniti posebnim priključnim vodom koji možete nabaviti kod proizvođača ili njegovog servisera.
- Kod električnih četki rotirajuće četke ne smiju doći u dodir s mrežnim priključnim vodom.
- Napon na označnoj pločici mora odgovarati s nazivnim mrežnim naponom.
- Nakon svake primjene ili prije svakog održavanja isključite usisivač te ga iskopčajte iz mrežne utičnice.
- Uvijek vucite samo na mrežnoj utičnici, nikada na priključnom vodu.
- Mrežnu utičnicu nikada ne ukopčajte ili izvlačite mokrim rukama.
- Opskrba strujom mora biti osigurana preko osigurača s prikladnom jakosti struje.
- Nikada nemojte uključiti usisivač na otvorenom kada pada kiša ili je nevjerojeme.

● **Opasnost!**

- **Opasnost od gušenja**
 - Ambalažni materijal kao što su plastične vrećice ne smiju u dječje ruke.
- Nikada nemojte stati ili sjesti na usisivač.
- Kod usisavanja stepenica potrebna je posebna pažljivost. Obratite pažnju na siguran položaj.
- Nemojte s priključnim vodom i usisnim crijevom prelaziti preko oštih rubova, savinuti ih ili uklješetiti.
- Priključni vod i usisno crijevo uvijek postavite na način da se nitko ne može spotaknuti preko njih.
- Ukoliko iz usisivača izlazi pjena ili tekućina, odmah isključite usisivač.
- Unutrašnjost poklopca uvijek držati suhom.
- Usisivač zajedno s opremom ne stavljajte u pogon ako:
 - su na usisivaču vidljiva oštećenja (pukotine/lomovi),
 - ako je mrežni priključni vod u kvaru ili pokazuje nastanak pukotina odnosno naznake starenja,
 - E ako postoji sumnja o nevidljivom defektu (nakon pada).
- Rotirajuće električne četke ne smiju doći u dodir s mrežnim priključnim vodom.

● **Upozorenje!**

- Isključivo koristite četke namijenjene za usisivač ili opisane u uputama za rukovanje. Primjena drugih četki može utjecati na sigurnost.
- Usisivač očistite i dezinficirajte nakon korištenja kako biste spriječili stvaranje klica na osnovu dugoročnog nečišćenja, osobito kod primjene u poduzećima prehrambene industrije.
- Za čišćenje nipošto nemojte koristiti uređaje s parnim injektorom ili visokotlačne uređaje za čišćenje.
- Kiselina, aceton i otapala mogu izgristi dijelove usisivača.
- Uređaj ne ostavljajte bez nadzora. Kod dužeg prekida rada povucite mrežnu utičnicu.
- Kasetu s filterom ne mojte čistiti komprimiranim zrakom.

● **Opasnost!**

- Popravke moraju izvršavati isključivo stručnjaci, npr. servis. Koristite samo originalne rezervne dijelove.
- Uređaji koji nisu stručno popravljani predstavljaju opasnost za korisnika.

2. Prije uporabe.

Priilikom vađenja iz pakovanja pazite na potpunost i oštećenja kroz transport.

Pažljivo pročitajte informacije. One sadrže važne upute za korištenje, sigurnost i održavanje i njegu. Pažljivo pohranite uputu za uporabu i po potrebi ju predajte idućem vlasniku. Pridržavamo si konstrukcijske promjene i promjene u opremi.

3. Koristite originalnu opremu.

Papirne filterne vrećice **FB 25**
za 25 l posude BGIA klasa M odobreno
5 komada = 1 komplet

Papirne filterne vrećice **FB 50**
za 50 l posude BGIA klasa M odobreno
5 komada = 1 komplet

Filterne kasete **FK 4300**
Celulozni materijal, BGIA klasa M odobreno
2 komada=1 komplet

Filterne kasete **FKP 4300**
Materijal od polijestera, BGIA klasa M odobreno
2 komada = 1 komplet

Filterne kasete **FKP 4300 HEPA (H14)**
Troslojne filterne kasete, BGIA klasa H odobrene
2 komada = 1 komplet

Plastične vrećice za pražnjenje
registrirane za ISC-/IS-ARM-1250/1225, ISC-/IS-ARM-1250
E/1225 E, ISC-/IS-ARH-1250/1225
BGIA klasa M i H,
5 komada = 1 komplet

Plastične vrećice za pražnjenje AZBEST
registrirane za ISC-/IS-ARH-1250/1225 AZBEST
BGIA klasa H + azbest
5 komada = 1 komplet

Dalju opremu će te vidjeti u popisu specijalne opreme tj. na upit.

4. Područja primjene.

Za mokro i suho usisavanje.

Usisivači klase M su prikladni za usisavanje suhih negorivih prašina, negorivih tekućina, drvenih prašina i opasnih prašina s AGW vrijednostima $\geq 0,1 \text{ mg/m}^3$.

Usisivači klase H su prikladni za usisavanje suhih negorivih prašina, čestica koje prouzrokuju rak i izazivaju bolesti, kao i negorivih tekućina, drvenih prašina i prašina opasnih po zdravlje s AGW vrijednostima $< 0,1 \text{ mg/m}^3$.

5. Puštanje u pogon.

Sa sklopkom ②a u gornjem dijelu ① uređaj uključiti / isključiti (tj. uključiti u automatski pogon - vidi točku 5.1).

5.1. Polje za posluživanje.

Ovisno o opremi se mogu birati sljedeće funkcije i podešavanja.

0 = usisivač > isklj. <

I = usisivač > uklj. <

A = pogonska spremnost za automatiku uključivanja/isključivanja. (Usisivač uključuje i isključuje električni alat)

R = funkcija čišćenja filtra; u ovom uklopnom položaju se za oko 10 sekundi uključuje vibrator, koji se potom automatski isključuje.

RA = pogon radne spremnosti kao „A“ plus Automatsko čišćenje filtra

Utičnica ②b je predviđena za priključak jednog električnog alata.

Pozor! Električni alat prilikom priključivanja mora biti isključen. Utičnica kod utaknutog mrežnog utikača neovisno o položaju sklopke uvijek stoji pod naponom. U položaju sklopke „0“ se utičnica tako može koristiti kao produžni vod (n pr. za svjetiljku). Priključna vrijednost: Usisivač i priključeni uređaj: max. 16 A.

Sa napravom za podešavanje broja okretaja ②d se učink usisavanja može kontinuirano namjestiti.

Sklopka za predbiranje ②d za signal najmanjeg volumena (truba i svjetiljka) kod usisivača te klase „M“ i „H“.

U modusu „A“ ili „RA“ se ovisno o promjeru crijeva prave sljedeća podešavanja:

Nema reguliranja broja okretaja.

Usisivač uvijek radi sa max. brojem okretaja

Unutrašnji promjer crijeva	Položaj sklopke
35 mm Ø	70 m ³ /h
27 mm Ø	40 m ³ /h
19 mm Ø	20 m ³ /h

Otvori za usisavanje na električnim alatima još nisu oblikovani. Stoga na raspolaganju stoji adapter (gumena mlaznica ili gumena sponica), koji se skraćivanjem može prilagoditi dotičnom električnom alatu.

6. Radovi [za mokro i suho usisavanje].

Kod korištenja cijevi za držanje se sa bočnim zračnim kliznikom može prilagoditi učinak usisavanja.

6.1. Suho usisavanje.

Usisavati samo sa suhim filtrom, uređajem i priborom, kako se prašina ne bi lijepila i zakorila. Ako se usisavaju čađa, gips, brašno ili slične prašine, onda preporučujemo da se koristi papirna filtarska vrećica.

Papirnu filtarsku vrećicu uvijek koristiti zajedno sa filtarskim patronama.

6.2. Mokro usisavanje.

Usisavati bez papirnih filtarskih vrećica. Filtarske kazete su prikladne za mokro usisavanje.

Ugrađeni senzor motor isključuje, ako je posuda puna. Uređaj isprazniti kao što je opisano pod 6.4. Ako se uređaj ne isključuje, onda zaštita od ponovnog pokretanja ostaje i dalje uključena. Tek nakon isključivanja ili ponovnog uključivanja je uređaj opet spreman za rad.

- Prije pražnjenja iz tekućine najprije izvaditi usisno crijevo.
- Kroz visoki učinak usisavanja i oblik posude, koji povoljno utiče na strujanje, nakon isključivanja iz crijeva može isteći malo vode.
- Kod suhog usisavanja nakon toga umetnuti suhi filtar. Kod čestog mijenjanja između suhog i mokrog usisavanja preporučamo korištenje još jednog kompleta filtra. Ponajprije filtarske kazete od polijestera.

6.3. Čišćenje filtra.

Usisivači su opremljeni sa elektromagnetskim čišćenjem filtra, sa kojim se prilijepljena prašina može otresti sa nabranih filtarskih patrona.

6.3.1. Manualno čišćenje.

Najkasnije kod paljenja prikaza protoka strujanja ②c (upozorna svjetiljka) ili ozvučenja upozornog zvuka tj. kod opadajućeg učinka usisavanja se treba pritisnuti vibriranje (položaj sklopke R ili RA / sklopka ②a).

6.3.2. Automatsko čišćenje (automatika vibriranja).

Ovo čišćenje filtra slijedi automatski u idućoj radnoj stanki nakon što se dostigne podešena najmanja prostorna struja (položaj sklopke RA / sklopka ②a).

6.4. Pražnjenje posude.

Dopušteno samo kod prašina s AGW-vrijednostima > 1 mg/m³.

Isključiti ②a, izvaditi utičnicu ⑥, otvoriti rasterske zatvarače ⑨. Gornji dio ① i usisno crijevo izvaditi iz posude ⑦. Posudu nagnuti.

6.5. Papirna filtarska vrećica.

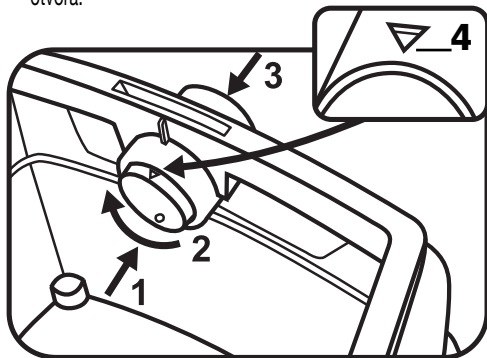
Za umetanje tj. vađenje filtarske vrećice / vrećice za pražnjenje treba izvaditi gornji dio ①.

Za to otvoriti bočne zatvarače ⑨.

Papirne filtarske vrećice koristiti samo kod suhog usisavanja.

6.5.1. Umetanje papirnih filtarskih vrećica.

- **Posude od 25 i 50 litara**
Prirubnicu pomaknuti preko usisnog otvora
- **50 l specijalne posude kod ISC-/IS ARM-1250, ISC-/IS ARM-1250 E**
- **ISC-/ISARH-1250/1225** smiju se pogoniti samo s papirnim filtarskim vrećicama, ako se usisavaju prašine s ekspozicijskim graničnim vrijednostima (AGW) > 0,1 mg/m³.
Okretni klizač u usisnom otvoru s oznakom ④ ▲ pomaknuti prema gore, prirubnicu prevući preko usisnog otvora.

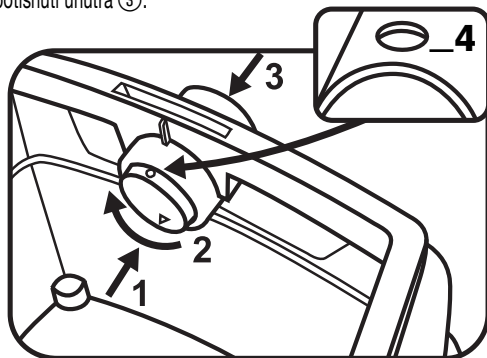


Posluživanje okretnog kliznika:

Okretni kliznik iznutra potisnuti prema vani ①, okrenuti za 180° ② (vidi oznaku ④) i izvana opet kroz nastavke za usisavanje potisnuti unutra ③.

Posluživanje okretnog kliznika:

Okretni kliznik iznutra potisnuti prema vani ①, okrenuti za 180° ② (vidi oznaku ④) i izvana opet kroz nastavke za usisavanje potisnuti unutra ③.



Prirubnicu navući preko usisnih nastavaka, gornji otvor vrećice postaviti preko ruba posude.

6.5.4. Zamjena plastične vrećice za pražnjenje.

Ukloniti usisno crijevo, usisni otvor ⑧ zatvoriti čepom ⑧a. Skinuti gornji dio. Motor uključiti prije odlaganja, kako bi se mogla usisati eventualno nastala lebdeća prašina. (vidi Grafiku strana 169). Vrećicu za pražnjenje zatvoriti trakom za zatvaranje. Prirubnicu oprezno skinuti s usisnog otvora i nepropusno zatvoriti. Usisani materijal zbrinuti prema zakonskim odredbama.

6.5.2. Zamjena papirne filtarske vrećice.

Prirubnicu oprezno skinuti s usisnog nastavka i zatvoriti ju. Motor uključiti prije odlaganja, kako bi se mogla usisati eventualno nastala lebdeća prašina (vidi Grafiku strana 168). Usisani materijal zbrinuti prema zakonskim odredbama.

6.5.3. Plastične vrećice za pražnjenje.

Samo su M i H usisavači sa specijalnom posudom i okretnim kliznikom u usisnom otvoru, tipovi ISC-/IS ARM-1250/1225E, ISC-/IS ARH-1250/1225 i ISC-/IS ARH-1250/1225 AZBEST, prikladni za korištenje plastičnih vrećica za pražnjenje. Okretni kliznik u usisnom otvoru s okruglom oznakom ④ ● pomaknuti prema gore.

7. Čišćenje

Posudu i pribor očistiti sa vodom. Gornji dio ① očistiti sa vlažnom krpom. Posudu i pribor pustiti da se osuši.

8. Održavanje.

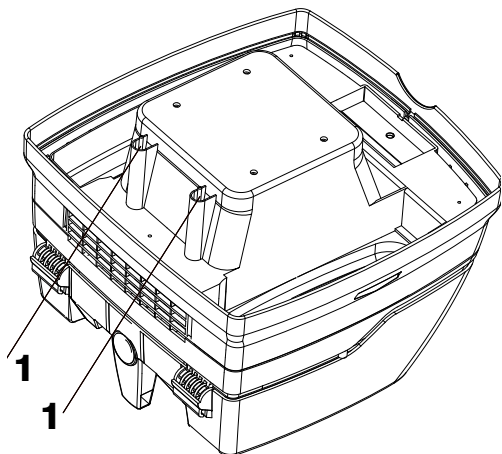
Ako učinak usisavanja usisivača popusti i ako čišćenje filtarskih kazeta ⑫ učinak usisavanja ne povisi (preduvjet, da je posuda ⑦ prazna i da je papirna filtarska vrećica ⑭ zamijenjena), onda i potrebno zamijeniti filtarske kazete ⑫.

Filtarske kazete ⑫ prije zamjene filtra još jednom protresti. Sa kovanicom ili sličnim predmetom zatvarač ⑤ na zaporu ④ okrenuti za 90° suprotno smjeru kazaljke na satu i zapor ④ pritisnuti prema dole. Poklopac rasklopiti i filtarske patrone ⑫ izvaditi prema gore.

Izvađene filtarske kasete odmah zatvoriti u plastičnu vrećicu koja ne propušta prašinu i propisno zbrinuti. Umetnuti nove filtarske kazete. Poklopac uklopiti prema dole i aretirati laganim pritiskanjem.



Ukoliko bi **filtrar za prljavštinu** (13) bio onečišćen, to upućuje na defektne filtrarske kazete. Molimo zamijeniti filtrarske kazete. Zaštitni filtrar za motor isprati pod tekućom vodom, osušiti, i opet umetnuti.



Uputa! Senzore razine vode (1) redovito očistite i pregledajte da li imaju naznake oštećenja.

9. Samopomoć kod smetnji.

Funkcijske smetnje nisu uvijek uzrokovane defektom uređaja!

Smetnja:	Moguće smetnje/ uklanjanje:	
Smanjenje učinka usisavanja.	Filtar prljav	→ očistiti.
	Papirni filtrar pun	→ zamijeniti.
	Posuda puna	→ isprazniti.
	Mlaznica, cijev ili crijevo začepljeno	→ očistiti.
Uređaj ne počinje raditi.	Utikač u utičnici?	
	Mreža bez napona?	
	Mrežni vod u redu?	
	Poklopac uređaja nije zatvoren?	
	Senzor za vodu isključen?	
Plastična vrećica za pražnjenje se usisava na filteru	Okretni kliznik postavi na poz. ●.	Vidi točku 6.5.1

Kod korištenog Papirne filtrarske vrećice	Okretni kliznik postavi na poz. ▲.	Vidi točku 6.5.3
Prašina u posudi kod M ili H usisavača		

Nu efectuați alte >intervenții< ci adresați-vă atelierului service-ului pentru clienți.

10. Prilor.

Čuvanje

Usisne cijevi kroz uticanje fiksirati u predviđeni otvor na poledini posude.

11. Tehnički podaci.

		ISC 1200	ISC 1400	ISC M+H	ISC Azbest
Napon	U	220-240	220-240	220-240	220-240
Nazivna snaga	Watt	1200	1400	1200	1000
Maksimalna snaga	Watt	1400	1600	1400	1000
Frekvencija	Hertz	50/60	50/60	50/60	50/60
Strujanje zraka*	m ³ /h/MG	220	230	—	—
Podtlak*	hPa/MG	248	259	—	—
Strujanje zraka**	m ³ /h/SE	—	—	140	140
Podtlak**	hPa/SE	—	—	225	225
Zvučni tlak	dB (A)	69,5	70,0	69,5	69,5

		ISC 1200	ISC 1400	ISC M+H	ISC Azbest
Napon	U	220-240	220-240	220-240	220-240
Nazivna snaga	Watt	1200	1400	1200	1000
Maksimalna snaga	Watt	1400	1600	1400	1000
Frekvencija	Hertz	50/60	50/60	50/60	50/60
Strujanje zraka*	m ³ /h/MG	220	230	—	—
Podtlak*	hPa/MG	248	259	—	—
Strujanje zraka**	m ³ /h/SE	—	—	140	140
Podtlak**	hPa/SE	—	—	225	225
Zvučni tlak	dB (A)	69,5	70,0	69,5	69,5

* na ventilatoru ** na crijevu

Priključni vod kod usisivača s utičnicom. H05W F 3 x 1,5

Ispitivanja i dozvole

Elektrotehnička ispitivanja provode se prema propisima sprječavanja nezgoda (BGV A3) i prema DIN VDE 0701 dio 1 i dio 3. Ovakva su ispitivanja potrebna prema DIN VDE 0702 redovita i prema popravku ili izmjeni.

Najmanje jednom godišnje proizvođač ili ovlaštena osoba mora provesti ispitivanje prašine, na primjer na oštećenja filtera, propusnost usisivača, funkciju kontrolnog dijela.

Usisivači uspješno su ispitani prema IEC/EN 60335-2-69.



Stari uređaji sadržavaju vrijedan materijal koji je prikladan za ponovnu preradbu. Usisivač nemojte stavljati u normalan kućni otpad, već ga stručno uklonite u za to namijenjene sustave, na primjer preko komunalnog otpada.

Proizvod:	usisivač za mokru i suhu primenu
Tip:	ISC/IS-A, ISC/IS-AR, ISC/IS-ARD 1225 & 50
Vrsta uređaja odgovara sledećim upotrebljenim odredbama	EC-Uputstvo za mašine 2006/42/EZ EC-Uputstvo za EMK 2004/108/EZ
Upotrebljene harmonizirane norme	EN 12100-1, EN 12100-2, EN 60335-1, EN 60335-2-69, EN 55014-1, EN 55014-2, EN 61000-3-2
Upotrebljene nacionalne norme i tehničke specifikacije	DIN EN 60335-1, DIN EN 60335-2-69

Usisivači klase M i H su u skladu sa IFA certifikatom po DIN EN 60335-2-69 (uključujući) prilog AA, su uspešno testirani.



IP24

Pre upotrebe usisivača pažljivo pročitajte uputstvo za upotrebu. Ono Vam daje važne instrukcije za korišćenje, bezbednost kao i za njegu i održavanje. Brižljivo čuvajte ovo uputstvo i predajte ga prilikom otuđenja sljedećem vlasniku.

Proizvođač zadržava prava na konstrukcijske izmjene i izmjene opreme.

Ne smijete izvoditi druge radove osim dotičnih koji su opisani u ovom uputstvu za upotrebu.

1. Sigurnosne napomene

- Usisivač je namjenjen za industrijsku upotrebu. Idealan je za upotrebu u kombinaciji sa električnim alatom, na gradilištima, u radionicama itd.
- **Upozorenje!**
 - Usisivači ISC-ARM/ISC-ARH/IS-ARM/IS-ARH **nijesu** namjenjeni za usisavanje prašine koja je štetna po zdravlje ljudi.
 - Usisivači klase **M** namjenjeni su za usisavanje suvih i nezapaljivih prašina, nezapaljivih tečnosti, prašine drveta, i opasnih prašina graničnih radnih vrijednosti $\geq 0,1 \text{ mg/m}^3$.
 - Usisivači klase **H** namjenjeni su za usisavanje suvih i nezapaljivih prašina, nezapaljivih tečnosti, čestica koje mogu izazvati rak ili bolesti, prašine drveta, i prašina opasnih po zdravlje graničnih radnih vrijednosti $< 0,1 \text{ mg/m}^3$.
- **Upozorenje!**
 - Osobe (uključujući i djecu) koje nijesu u stanju da koriste usisivač usljed slabih fizičkih, motornih ili duševnih sposobnostima ili neiskustva ili neznanja, ne smiju ovaj usisivač koristiti bez nadzora ili instrukcija od strane odgovornog lica.
 - Kod djece, starih ili slabih osoba potrebno je posebno biti oprezan.
 - Mlaznicu, crijevo ili cijev nemojte usmjeravati u pravcu ljudi ili životinja.
- **Opasnost!**
 - Usisivač se ne smije koristiti u prostorijama gdje postoji opasnost od eksplozije.
 - Usisivač držati dalje od zapaljivih gasova i materijala.
- **Opasnost!**
 - Ne smiju usisavati zapaljiva sredstva za rastvaranje ili sredstva, prašina, tečnosti kao npr. - benzin, ulje, alkohol, tečnosti za razblaživanje od kojih postoji opasnost od eksplozije ili materijali sa temperaturom većom od 60°C.
 - U suprotnom postoji opasnost od eksplozije ili požara!
- **Opasnost!**
 - Utičnicu na usisivaču koristite samo u svrhe koje su utvrđene u uputstvu za upotrebu.
 - U slučaju zloupotrebe ili nestručnog korišćenja ili popravke proizvođač ne preuzima nikakvu odgovornost za nastale štete.

Na sopstvenu odgovornost izjavljujemo da je ovaj proizvod u skladu sa EZ-Uputstvima i mjerodavnim normama: Uputstvo za mašine 2006/42/EZ sa izmjenama, EMK-Uputstvo 2004/108/EG sa izmjenama.



- Nemojte koristiti oštećene produžne vodove.
- Ukoliko se ošteti priključni vod usisivača, onda je potrebno dotični zamjeniti posebnim priključnim vodom koji se može nabaviti preko servisa.
- Rotirajuće električne četkice ne smiju doći u dodir sa priključkom mrežnog dovoda.
- Napon na tipskoj tablici mora odgovarati mrežnom naponu.
- Nakon svake upotrebe i prije radova oko održavanja isključite usisivač i izvucite mrežni utikač.
- Vucite samo za mrežni utikač, nikada za priključni vod.
- Nemojte mrežni utikač nikada mokrim rukama utaknuti ili izvlačiti.
- Napajanje strujom mora biti osigurano osiguračem sa odgovarajućom jačinom struje.
- Nemojte usisivač nikada otvarati na otvorenom kada pada kiša ili ako je nevrijeme.

● Opasnost!

- Opasnost od gušenja
 - Materijal za pakovanje, kao što je vreća od folije ne smije dospjeti u dječje ruke.
- Nemojte nikada se penjati ili sjediti na usisivaču.
- Posebna pažnja je potrebna prilikom usisavanja stepenica. Pazite na sigurno odstojanje.
- Priključni vod i usisno crijevo nemojte vući preko oštih ivica, niti ih savijati ili zaglavljivati.
- Priključni vod i usisno crijevo postavljajte uvijek tako da se niko ne može saplesti preko njih.
- Kod izlaženja pjene ili tečnosti odmah isključite usisivač.
- Unutrašnjost poklopca uvijek držati čistim.
- Nemojte usisivač zajedno sa priborom uključivati ukoliko:
 - na usisivaču postoje vidljiva oštećenja (pukotine, polomljeni elementi),
 - je priključak mrežnog dovoda u kvaru ili ukoliko je vidljiva pukotina ili istrošenost usljed starenja,
 - postoji sumnja na neki kvar koji nije vidljiv (nakon pada).
- Rotirajuće električne četkice ne smiju doći u dodir sa priključkom mrežnog dovoda.

● Upozorenje!

- Koristiti samo četke koje su dio pribora usisivača ili koje su utvrđene uputstvom za upotrebu. Korišćenje drugih četki može ugroziti bezbjednost.
- Nakon upotrebe odmah izvršite dezinfekciju i očistite usisivač, kako biste usljed dugoročnog nečišćenja spriječili stvaranje klica, posebno kada je u pitanju korišćenje u preduzećima za preradu hrane.
- Nemojte za čišćenje upotrebljavati uređaje sa mlazom pare ili uređaje za čišćenje pod visokim pritiskom.
- Kiseline, aceton ili rastvarači mogu agresivno uticati na usisne dijelove.
- Uređaj nikada ne ostavljati nepričvršćenim. Kod dužih pauza u radu izvucite mrežni utikač.
- Umetke filtera ne čistiti komprimovanim vazduhom.

● Opasnost!

- Popravke smiju izvoditi samo stručna lica, kao npr. servisna služba. Koristiti samo originalne rezervne dijelove.
- Nestručno popravljani uređaji predstavljaju opasnost za korisnika.

2. Pre upotrebe.

Kod vađenja iz ambalaže pazite da li je paket potpun i ima li na njemu transportnih oštećenja.

Pažljivo pročitajte sve informacije. Daju važne napomene o upotrebi, sigurnosti te servisiranju i nezi. Brižljivo sačuvajte uputstvo za upotrebu i prema potrebi ga dajte sledećem vlasniku aparata. Pridržavamo pravan na izmenu konstrukcije i opreme.

3. Upotrebljavajte originalni pribor.

Papirnata filterska kesica **FB 25** registrovana za posude od 25 l BGIA klasa M
5 komada = 1 komplet

Papirnata filterska kesica **FB 50** registrovana za posude od 50 l BGIA klasa M
5 komada = 1 komplet

Filterske kasete **FK 4300** materijal od celuloze, registrovana za BGIA klasu M
2 komada = 1 komplet

Filterske kasete **FK 4300** poliester, registrovana za BGIA klasu M
2 komada = 1 komplet

Filterske kasete **FKP 4300 HEPA (H14)** Troslajna filterska kasete, registrovana za BGIA klasu H
2 komada = 1 komplet

Plastične kesice za pražnjenje registrovane za ISC-/IS-ARM-1250/1225, ISC-/IS-ARM-1250 E/1225 E, ISC-/IS-ARH-1250/1225
BGIA klasa M i H,
5 komada = 1 komplet

Plastične kesice za pražnjenje AZBEST registrovane za ISC-/IS-ARH-1250/1225 AZBEST
BGIA klasa H + azbest
5 komada = 1 komplet

Ostali pribor možete da vidite u popisu posebnog pribora odn. na upit.

4. Područja upotrebe.

Za mokro i suvo usisavanje.

Usisivači klase M prikladni su za usisavanje suvih nezapaljivih prašina, nezapaljivih tečnosti, drvenih prašina i opasnih prašina sa AGW-vrednostima $\geq 0,1 \text{ mg/m}^3$.

Usisivači klase H prikladni su za usisavanje suvih nezapaljivih prašina, česica koje prouzrokuju rak i izazivaju bolesti, kao i nezapaljivih tečnosti, drvenih prašina i prašina opasnih za zdravlje sa AGW-vrednostima $< 0,1 \text{ mg/m}^3$.

5. Stavljanje u pogon.

Sa prekidačem ②a u gornjem delu ① ključite/isključite aparat (odn. prekopite na automatski rad – vidi tačku 5.1.).

5.1. Upravljačko polje.

Zavisno od opreme mogu se odabrati sledeće funkcije i postavke.

0 = usisivač >isklj<

I = usisivač >uklj<

A = pripremljenost za automatsko uključivanje/isključivanje. (usisivač se isključuje i uključuje pomoću električnog alata)

R = funkcija čišćenja filtera; u ovom položaju prekidača se za oko 10 sekunda pokreće vibrator i nakon toga automatski isključuje.

RA = pogon radne spremnosti kao „A“ plus Automatsko čišćenje filtera

Utičnica ②b je predviđena za uključivanje električnog alata.

Pažnja! Električni alat mora kod priključivanja da bude isključen. Utičnica se kod umetnutog mrežnog utikača nezavisno od položaja prekidača uvek nalazi pod naponom. U položaju prekidača „0“ se utičnica tako može da koristi kao produžni vod (na pr. za svetiljku).

Priključna vrednost: usisivač i priključeni aparat maks. 16 A.

Sa regulatorom broja okretaja ②d može se kontinuirano prilagodavati usisna snaga.

Prekidač za predbiranje ②d za signal najmanjeg volumena (truba i lampa) kod usisivača te klase „M“ i „H“.

U načinu „A“ ili „RA“ se zavisno od prečnika creva obavljaju sledeća podešavanja:

Nema regulisanja broja okretaja.

Usisivač uvek radi sa max. brojem obrtaja

Prečnik creva	Položaj prekidača
35 mm Ø	70 m ³ /h
27 mm Ø	40 m ³ /h
19 mm Ø	20 m ³ /h

Usisni otvori električnih alata još nisu normirani. Zato stoji na raspolaganju adapter (gumena sapnica ili gumeni naglavak) koji se može skraćivanjem može prilagoditi svakom električnom alatu.

6. Rad [mokro i suvo usisavanje].

Kod upotrebe ručke može se bočnim vazдушnim klizačem prilagoditi usisna snaga.

6.1. Suvo usisavanje.

Usisavajte samo sa suvim filterom, aparatom i priborom kako se prašina ne bi hvatala i skorila. Ako usisavate čađ, cement, gips, brašno ili slične prašine, preporučujemo upotrebu papirnatih filterske kesice.

Papirnatu filtersku kesicu uvek upotrebljavajte zajedno sa filter-skim ulošcima.

6.2. Mokro usisavanje.

Usisavajte bez papirnatih filterske kesice. Filterske kasete su prikladne za mokro usisavanje.

Ugrađeni senzor isključuje motor ako je posuda napunjena. Uređaj ispraznite prema opisu pod 6.4. Ako se aparat ne isključuje, i dalje je delotvorna zaštita od ponovnog uključivanja. Aparat je spreman za rad tek posle isključivanja i ponovnog uključivanja.

- Za pražnjenje najpre izvadite usisno crevo iz tečnosti.
- Zbog visoke usisne snage i aerodinamičnog oblika posude može da se kod isključivanja nešto vode vrati iz creva.
- Kod suvog usisavanja nakon toga umetnuti suvi filter. Kod čestog menjanja između suvog i mokrog usisavanja preporučamo korišćenje još jednog kompleta filtera. Ponajpre filterske kazete od polijestera.

6.3. Čišćenje filtera.

Usisivači su opremljeni sa elektromagnetskim čišćenjem filtera, pomoću kojeg se iz uložaka naboranog filtera može istresti nahvatana prašina.

6.3.1. Ručno čišćenje.

Najkasnije kod paljenja prikaza protoka strujanja ②c (signalna lampa) ili ozvučenja signalnog zvuka tj. kod opadajućeg kapaciteta usisavanja se treba pritisnuti vibriranje (položaj prekidača R ili RA / prekidač ②a).

6.3.2. Automatsko čišćenje (vibraciona automatika).

Ovo čišćenje filtera obavlja se automatski kod postizanja podešene minimalne volumnne struje.

u sledećim radnim fazama (položaj prekidača RA / prekidač ②a).

6.4. Pražnjenje posude.

Dozvoljeno samo kod prašina sa AGW-vrednostima > 1 mg/m³.

Isključite ②a, izvucite utikač ⑥, otvorite sklopne zatvarače ⑨. Gornji deo ① i usisno crevo izvadite iz posude ⑦. Istresite posudu.

6.5. Papirnatu filterska kesica.

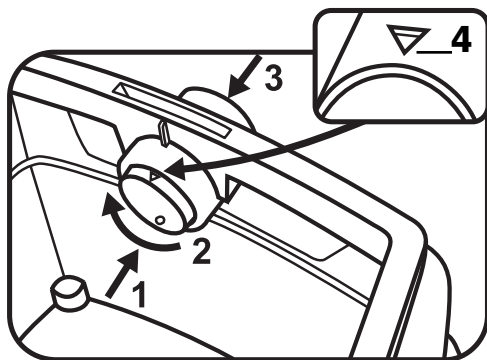
Za umetanje odn. vađenje filterske kesice/kesice za pražnjenje, skinite gornji deo ①.

U tu svrhu otvorite bočne zatvarače ⑨.

Papirnatu filtersku kesicu upotrebljavajte samo kod suvog usisavanja.

6.5.1. Umetanje papirnatu filterske kesice.

- **25 i 50 litarska posuda**
Prirubnicu potisnite nad usisni otvor.
- **50 L-osebna posuda kod ISC-/IS ARM-1250, ISC-/IS ARM-1250 E**
- **ISC-/IS ARH-1250/1225** smeju da se pogone samo sa papirnatim filterskim kesicama, ako se usisavaju prašine sa ekspoziционим graničnim vrednostima (AGW) > 0,1mg/m³. Okretni klizač u usisnom otvoru postavite sa oznakom ④ ▲ prema gore, prirubnicu potisnite preko usisnog otvora.



Posluživanje obrtnog šibera:

Obrtni šiber iznutra potisnuti prema vani ①, okrenuti za 180° ② (vidi oznaku ④) i izvana opet kroz nastavke za usisavanje potisnuti unutra ③.

6.5.2. Zamena papirnatu filterske kesice.

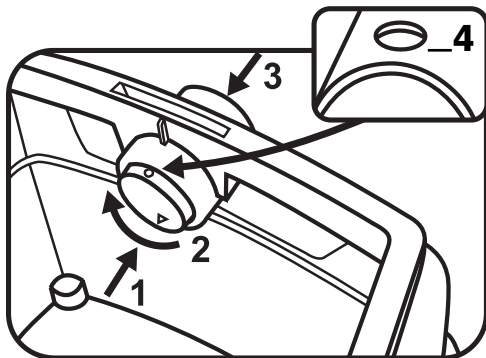
Prirubnicu oprezno skinite sa usisnog nastavka i zatvorite ga. Motor uključite pre odlaganja, da bi mogla da se usisa eventualno nastala lebdeća prašina (vidi Grafiku strana 168). Usisani materijal zbrinite prema zakonskim odredbama.

6.5.3. Plastična kesica za pražnjenje.

Samo M i H usisivači sa posebnom posudom i okretnim klizačem u usisnom otvoru, tipovi ISC-/ISARM-1250/1225E, ISC-/ISARH-1250/1225, ISC-/IS ARH-1250/1225 AZBEST, prikladni su za upotrebu plastične kesice za pražnjenje. Okretni klizač u usisnom otvoru sa okruglom oznakom ④ ● pomaknite prema gore.

Posluživanje obrtnog šibera:

Obrtni šiber iznutra potisnuti prema vani ①, okrenuti za 180° ② (vidi oznaku ④) i izvana opet kroz nastavke za usisavanje potisnuti unutra ③.



Prirubnicu potisnite preko usisnog nastavka, gornji otvor kesice položite preko ruba posude.

6.5.4. Zamena plastične kesice za pražnjenje.

Odstranite usisno crevo, usisni otvor ⑧ zatvorite čepom ⑧a. Skinite gornji deo. Pre odlaganja isključite motor, da bi mogla da se usisa eventualno nastala lebdeća prašina (vidi Grafiku strana 169). Kesicu za pražnjenje zatvorite trakom za zatvaranje. Prirubnicu oprezno skinite sa usisnog otvora i zaptiveno je zatvorite.

Usisani materijal zbrinite prema zakonskim odredbama.

7. Čišćenje.

Posudu i pribor čistite vodom. Gornji deo ① obrišite vlažnom krpom.

Pustite da se posuda i pribor osuše.

8. Održavanje.

Ako se usisna snaga usisivača smanji te ako se ista više ne može povećati nakon čišćenja filterskih kaseti ⑫ (uz pretpostavku da je posuda ⑦ prazna i papirnatu filterska kesica ⑭ zamenjena), tada treba da zamenite filterske kasete ⑫.

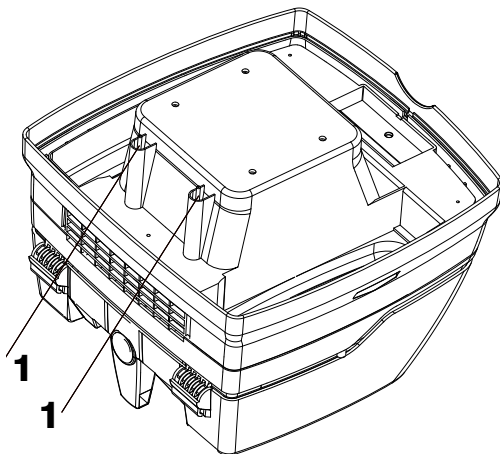
Filterske kasete ⑫ pre zamene filtera još jednom potresite. Sa novčićem ili sličnim predmetom okrenite zatvarač ⑤ na zasunu ④ za 90° u smeru kazaljki na satu i zasun ④ pritisnite prema natrag. Rasklopite poklopac i filterske uloške ⑫ izvadite prema gore.

Izvađene filterske kasete odmah zatvorite u plastičnoj kesici koja ne propušta prašinu i propisno ih zbrinite.

Umetnite novu filtersku kazetu. Zatvorite poklopac i završite ga laganim pritiskanjem.



Ukoliko bi **filter za prljavštinu** (13) bio onečišćen, to upućuje na defektne filterske kazete. Molimo zameniti filterske kazete. Zaštitni filter za motor isprati pod tekućom vodom, osušiti, i opet umetnuti.



Napomena! Senzore nivoa vode (1) redovno čistiti i kontrolisati da li postoje naznake oštećenja.

9. Samopomoć kod smetnji.

Funkcijske smetnje ne mogu uvek da se svedu na oštećenja aparata!

Smetnja:	Mogući uzrok/ uklanjanje:	
Padanje usisne snage.	Filter zaprljan	→ očistite.
	Papirnata kesica puna	→ zamenite.
	Posuda puna	→ ispraznite.
	Sapnica, cevi ili crevo začepjeni	→ očistite.

Aparat se ne pokreće.	Da li je utikač u utičnici?
	Da li je mreža bez napona?
	Da li je mrežni vod u redu?
	Da li je poklopac aparata pravilno zatvoren?
	Da li se je senzor vode isključio?

Plastična kesica za pražnjenje se usisava uz	Okretni prekidač postavite na pol. ●.
	Vidi tačku 6.5.3

Kod upotrebljenog Papirnatih filterske kesice	Okretni prekidač postavite na pol. ▲.
Prašina u posudi kod M ili H usisivača	Vidi tačku 6.5.1

Ne vršite druge >zahvate< nego se obratite servisnoj službi.

10. Pripor.

Čuvanje

Usisne cevi fiksirajte na stražnju stenu posude tako da ih utaknete u predviđene izdanke.

11. Tehnički podaci.

		ISC 1200	ISC 1400	ISC M+H	ISC Azbest
Napon	U	220-240	220-240	220-240	220-240
Nominalna vrijednost	Vat (W)	1200	1400	1200	1000
Maks. snaga	Vat (W)	1400	1600	1400	1000
Frekvencija	Herc	50/60	50/60	50/60	50/60
Protok vazduha*	m ³ /h/MG	220	230	—	—
Potpritisak*	hPa/MG	248	259	—	—
Protok vazduha**	m ³ /h/SE	—	—	140	140
Potpritisak**	hPa/SE	—	—	225	225
Nivo buke	dB (A)	69,5	70,0	69,5	69,5

		ISC 1200	ISC 1400	ISC M+H	ISC Azbest
Napon	U	220-240	220-240	220-240	220-240
Nominalna vrijednost	Vat (W)	1200	1400	1200	1000
Maks. snaga	Vat (W)	1400	1600	1400	1000
Frekvencija	Herc	50/60	50/60	50/60	50/60
Protok vazduha*	m ³ /h/MG	220	230	—	—
Potpritisak*	hPa/MG	248	259	—	—
Protok vazduha**	m ³ /h/SE	—	—	140	140
Potpritisak**	hPa/SE	—	—	225	225
Nivo buke	dB (A)	69,5	70,0	69,5	69,5

* kod kućišta ** kod crijeva

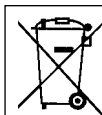
Priključni vod kod usisivača sa utičnicom: H05W F 3 x 1,5

Atest i dozvole

Elektrotehnički atesti je potrebno sprovoditi na osnovu propisa o sprečavanju nesreće na radu (BGV A3) i u skladu sa DIN VDE 0701 diol 1 i dio I 3. Ove kontrole su neophodne u skladu sa DIN VDE 0702 u ravnomjernih vremenskim razmacima i nakon remonta ili promjena.

Potrebno je najmanje jednom godišnje sprovesti kontrolu zaprivenosti na prašinu od strane proizvođača ili stručnog lica, npr. na oštećenja filtera, zaprivenosti usisivača, funkcionisanje kontrolnih lampica.

Usisivači su uspešno atestirani u skladu sa IEC/EN 60335-2-69.



stari uređaji sadrže vrijedne materijale, koji su pogodni za recikliranje. Nemojte usisivač uklanjati zajedno sa uobičajenim kućnim smećem, nego njegovo uklanjanje izvršite stručno, npr. preko komunalne službe za uklanjanje otpada.

Изделие:	Смукачка за мокро и сухо използване
Тип	ISC/IS-A, ISC/IS-AR, ISC/IS-ARD 1225 & 50
Конструкцията на уредите отговаря на следните типови изисквания	Машинна директива на ЕО 2006/42/ЕО Директива на ЕО за електромагнитна съвместимост 2004/108/ЕО
Приложени хармонизирани стандарти	EN 12100-1, EN 12100-2, EN 60335-1, EN 60335-2-69, EN 55014-1, EN 55014-2, EN 61000-3-2
Приложени национални стандарти и технически спецификации	DIN EN 60335-1, DIN EN 60335-2-69

Праховсмукачки клас М и Н са изпитани съгласно IFA Удостоверение за изпитване по DIN EN 60335-2-69 (вкл.) Anhang AA.




IP24

Преди да използвате праховсмукачката, прочетете внимателно упътването за експлоатация. В него са дадени важни указания за обслужване, безопасност и поддръжка. Съхранявайте упътването за експлоатация грижливо и при продажба го предайте на новия собственик. Производителят си запазва правото за изменения в конструкцията и оборудването. Не извършвайте други дейности освен описаните в настоящото упътване за експлоатация.

1. Указания за безопасност

- Праховсмукачката е предназначена за професионална употреба. Идеална в комбинация с електроинструмент, на строителни площадки, в работилници и др.
- **Предупреждение!**
 - Праховсмукачките ISC-ARM/ISC-ARH/IS-ARM/IS-ARH не са подходящи за всмукване/изсмукване на опасни за здравето прахове.
 - Праховсмукачки клас М са подходящи за всмукване/изсмукване на сухи, негорими прахове, негорими течности, дървесен прах и опасни прахове с максимален обем на вдишване $\geq 0,1 \text{ mg/m}^3$.
 - Праховсмукачки клас Н са подходящи за всмукване/изсмукване на сухи, негорими прахове, канцерогенни и болестотворни частици, за негорими течности, дървесен прах и опасни за здравето прахове с максимален обем на вдишване $< 0,1 \text{ mg/m}^3$.
- **Предупреждение!**
 - Лица (включително деца), които поради своите физически, сетивни или психични способности или поради своята неопитност или незнание не са в състояние да използват праховсмукачката по безопасен начин, не би трябвало да използват тази праховсмукачка без надзора или инструкцията на отговорно лице.
 - При деца, възрастни хора или хора с увреждания се изисква особено голяма предпазливост.
 - Не насочвайте накрайника, маркуча или тръбата към хора или животни.
- **Опасност!**
 - Праховсмукачката не трябва да се използва в помещения с опасност от експлозия.
 - Уредът трябва да се държи далече от възпламеними газове и вещества.
- **Опасност!**
 - Да не се всмукват горими или експлозивни разтворители, напоени с разтворители материали, взривоопасни прахове, течности като бензин, масло, алкохол, разредител или материали, които са по-горещи от $60 \text{ }^\circ\text{C}$.
 - В противен случай съществува опасност от експлозия и пожар!

Декларираме с пълна отговорност, че този продукт съответства на следните европейски директиви и приложими норми: Машинна директива 2006/42/ЕО с изменения, Директива за електромагнитна съвместимост 2004/108/ЕО с изменения 

● **Опасност!**

- Използвайте контакта на прахосмукачката само за определените в упътването за експлоатация цели.
- Производителят не поема гаранция за повреди при употреба за други цели, нецелесъобразно обслужване или непрофесионален ремонт.
- Не използвайте повредени кабелни удължители.
- Ако кабелът на прахосмукачката се повреди, той трябва да се замени със специален такъв, който се доставя от производителя или обслужващия сервис.
- При електрочетки въртящите се четки не трябва да влизат в досег със захранващия кабел.
- Напрежението, посочено върху типовата табела, трябва да съответства на мрежовото напрежение.
- Изключвайте уреда и щепсела от електрическия контакт след употреба и преди всяко техническо обслужване.
- Не дърпайте кабела, а само щепсела.
- Никога не включвайте или изключвайте щепсела с мокри ръце.
- Електрозахранването трябва да е защитено с предпазител с подходящ ампераж.
- Никога не отваряйте прахосмукачката на открито по време на дъжд или буря.

● **Опасност!**

- Опасност от задушаване
 - Опаковъчния материал и найлоновите торбички да се пазят от деца.
- Никога не се качвайте и не сядайте върху прахосмукачката.
- При почистване на стълбища се изисква особено внимание. Следете за стабилна опора на уреда.
- Не опъвайте съединителния кабел и смукателния маркуч над остри ръбове, не ги прегъвайте или притискайте.
- Разполагайте кабела и маркуча винаги така, че никога да не може да се спъне в тях.
- При изпускане на пяна или течност веднага изключете прахосмукачката.
- Поддържайте вътрешната страна на капака винаги суха.
- Не използвайте прахосмукачката и принадлежности, ако:
 - по прахосмукачката има видими повреди (пукнатини/счупвания),
 - захранващият кабел е повреден, напукан или остарял,
 - имате съмнения за скрит дефект (след събаряне/падане).
- Въртящите се електрочетки не трябва да влизат в досег със захранващия кабел.

● **Предупреждение!**

- Използвайте само четките, доставени с прахосмукачката или определени в упътването за експлоатация. Употребата на други четки може да навреди на безопасността.

- Почиствайте и дезинфекцирайте прахосмукачката веднага след употреба, за да предотвратите микробно замърсяване поради продължително непочистване, специално при употреба в хранително-преработвателни предприятия.
- За почистване не използвайте пароструйни уреди или машини за почистване под високо налягане.
- Киселини, ацетон и разтворители могат да предизвикат разяждане на частите на прахосмукачката.
- Не оставяйте уреда без надзор. При по-продължително прекъсване на работа изключвайте щепсела.
- Не почиствайте филтърните касети с въздух под налягане.

● **Опасност!**

- Ремонти трябва да се извършват само от специалисти, напр. от обслужващия сервис. Използвайте само оригинални резервни части.
- Непрофесионално ремонтнираните уреди представляват опасност за потребителя.

2. Преди използването.

При разопаковането проверете комплектността на уреда и дали няма повреди при транспортирането. Прочетете внимателно цялата информация. Тя дава важни указания за използването, безопасността, поддръжката и грижите за уреда. Запазете грижливо упътването за използване на уреда и го предайте на евентуалния следващ притежател на уреда. Ние си запазваме правото за конструктивни изменения и за промяна на оборудването на уреда.

3. Използвайте оригинални аксесоари.

Книжни филтърни торби **FB 25**
разрешени за съдове с обем 25 литра BGIA клас M
5 броя = 1 комплект

Книжни филтърни торби **FB 50**
разрешени за съдове с обем 50 литра BGIA клас M
5 броя = 1 комплект

Филтърни касети **FK 4300**
с разрешение за: целулозен материал, BGIA клас M
2 броя = 1 комплект

Филтърни касети **FKP 4300**
с разрешение за: полиестерен материал, BGIA клас M
2 броя = 1 комплект

Филтърни касети **FKP 4300 HEPA (H14)**
трислойна филтърна касета, разрешение за BGIA клас H
2 броя = 1 комплект

Найлонова торба за изпразване
за ISC-/IS-ARM-1250/1225, ISC-/IS-ARM-1250 E/1225 E,
ISC-/IS-ARM-1250/1225
С разрешение за BGIA клас M и H,
5 броя = 1 комплект

Найлонова торба за изпразване АЗБЕСТ

за ISC-/IS-ARH-1250/1225 АЗБЕСТ

С решение за BGIA клас H + азбест

5 броя = 1 комплект

За други аксесоари вижте списъка на специалните аксесоари или изпратете запитване.

4. Области на приложение.

За мокро и сухо изсмукване.

Смукачките от клас на изсмукване M са подходящи за засмукване и изсмукване на сух негорим прахообразен материал, негорими течности, дървесни прахообразни частици и опасен прахообразен материал с AGW's $\geq 0,1 \text{ mg/m}^3$.

Смукачките от клас на изсмукване H са подходящи за засмукване и изсмукване на сух негорим прахообразен материал, канцерогенни или болестотворни частици, както и на негорими течности, дървесни прахообразни частици и застрашаващи здравето прахообразни материали с AGW's $< 0,1 \text{ mg/m}^3$.

5. Пускане в действие.

С превключвателя ②а в горната част Б включете или изключете уреда (или го превключете в автоматичен режим - виж т. 5.1.).

5.1. Панел за обслужване.

В зависимост от оборудването могат да се избират следните функции и настройки.

0 = смукател >ИЗКЛ<

I = смукател >ВКЛ<

A = режим на готовност за автоматиката за ВКЛ/ИЗКЛ. (Смукачката се включва и изключва от електрическия инструмент).

R = функция за почистване на филтъра; в това положение на превключвателя за около 10 секунди се включва вибраторът и след това автоматично се изключва.

RA = режим на готовност като "A" плюс автоматично почистване на филтъра.

Контактът ②b е предвиден за свързване на електрически инструмент.

Внимание! При свързването електрическият инструмент трябва да е изключен. При пъхнат щепсел контактът винаги е под напрежение, независимо от положението на превключвателя. При положение на превключвателя „0“ контактът може да се използва като удължителен кабел (напр. за осветител).

Присъединителна стойност: смукачката и свързаният уред макс. 16 А.

С ключа за настройка на оборотите ②d смукателната мощност може да се адаптира плавно.

Ключ за предварителен избор ②d за сигнал за минимален обем (звук и лампа) при смукачки от клас „M“ и „H“: В режим „A“ или „RA“ в зависимост от диаметъра на маркуча се извършва следната настройка:

Не се извършва регулиране на оборотите. Смукачката работи винаги с максимални обороти.

вътрешен диаметър на маркуча	положение на превключвателя
∅ 35 mm	70 m ³ /h
∅ 27 mm	40 m ³ /h
∅ 19 mm	20 m ³ /h

Смукателните отвори на електроинструментите още не са стандартизирани. Затова на разположение е адаптерът (гумена дюза или гумена муфа), който със скъсяване може да се адаптира към конкретния електрически инструмент.

6. Работи [мокро и сухо изсмукване].

При използване на тръбата с гриф със шибъра за въздух може да се адаптира смукателната мощност.

6.1. Сухо изсмукване.

Изсмуквайте само със сухи филтър, уред и принадлежности, за да може прахът да не полепва и да не образува коричка. Когато се изсмукват сажди, цимент, гипс, брашно или подобни прахове, препоръчваме да се използва книжна филтърна торба.

Книжната филтърна торба да се използва винаги заедно с филтърни касети.

6.2. Мокро изсмукване.

Изсмуквайте без книжни филтърни торби. Филтърните касети са подходящи за мокро изсмукване.

Вграденият сензор изключва двигателя при пълен контейнер. Изпразнете уреда, както е описано в т. 6.4. Ако уредът не бъде изключен, защитата срещу повторно стартиране остава да действа. Едва след изключването и повторното включване уредът отново е готов за работа.

- Преди изпразването първо извадете смукателния маркуч от течността.
 - Поради голямата смукателна мощност и подходящата за потока форма на контейнера след изключването от маркуча може да изтече обратно малко вода.
 - При последващо сухо изсмукване използвайте сухи филтри.
- При често редуване на мокро и сухо изсмукване препоръчваме използването на втори комплект филтри, за предпочитане полиестерни филтърни касети.

6.3. Почистване на филтъра.

Смукачките са оборудвани с електромагнитно почистване на филтъра, с което полепналият прах може да се изтръска от патроните с нагънат филтър.

6.3.1. Ръчно почистване.

Най-късно при светване на индикацията за обемния поток ②с (предупредителна лампа), или при прозвучаване на предупредителен сигнал, или при намаляваща смукателна мощност трябва да се задейства изтръскването (положение на превключвателя R или RA/превключвател ②а).

6.3.2. Автоматично почистване (автоматично изтръскване).

Това почистване на филтъра се извършва автоматично при достигане на настроенния минимален обемен поток през следващата работна пауза (положение на превключвателя RA/превключвател ②а).

6.4. Изпразване на контейнера.

Разрешава се само за прахообразни материали с $AGW's > 1mg/m^3$.

Изключете ②а, извадете щепсела ⑥, отворете фиксаторите ⑨. Свалете горната част ① и смукателния маркуч от контейнера ⑦. Изсипете контейнера.

6.5. Книжни филтърни торби.

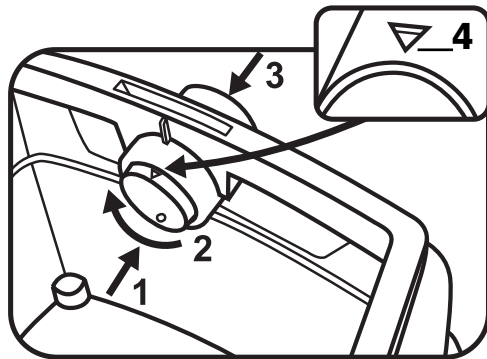
За поставянето или изваждането на филтърните торби или торбите за изпразване свалете горната част ①.

За целта отворете страничните затвори ⑨.

Използвайте хартиените филтърни торби само за сухо изсмукване.

6.5.1. Поставяне на хартиените филтърни торби.

- **Резервоар с вместимост 25 и 50 литра**
Пъхнете фланеца върху смукателния отвор
- **50-литров специален контейнер при ISC-/IS ARM-1250, ISC-/IS ARM-1250 E**
- **ISC-/ISARH-1250/1225** се ползват само с хартиени филтърни торби. Ако се засмуква прахообразен материал с гранични стойности на експониране ($AGW's > 0,1 mg/m^3$).
Поставете въртящия се шибър в смукателния отвор с маркировката ④ ▲ нагоре, наденете фланеца върху смукателния отвор.



Използване на въртящия се шибър:

Натиснете въртящия се шибър отвътре навън ①, завъртете го на 180° ② (виж маркировката ④) и отвън го натиснете отново навътре през смукателния щуцер ③.

6.5.2. Смяна на хартиените филтърни торби.

Внимателно издърпайте фланеца от смукателния щуцер и го затворете.

Преди спиране включете двигателя, за да може да се засмучи евентуално утайлия се тежък прах (виж графиката на стр. 168).

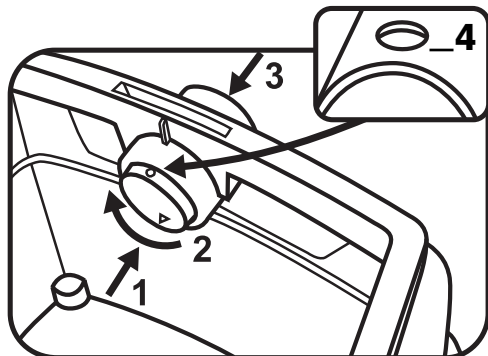
Изхвърлете изсмукания материал съобразно законите инструкции.

6.5.3. Найлонова торба за изпразване.

Само смукачки от клас M- и H със специални резервоари и въртящ се шибър при смукателния отвор, Тип ISC-/IS ARM-1250/1225E, ISC-/IS ARH-1250/1225 и ISC-/IS ARH-1250/1225 AЗБЕСТ са подходящи за ползване на найлонови торби за изпразване. Завъртете въртящия се шибър при смукателния отвор заедно с кръглата маркировка ④ ● нагоре..

Използване на въртящия се шибър:

Натиснете въртящия се шибър отвътре навън ①, завъртете го на 180° ② (виж маркировката ④) и отвън го натиснете отново навътре през смукателния щуцер ③.



Наденете фланеца върху смукателния щуцер, сложете горния отвор на торбата върху края на контейнера.

④ назад. Отворете нагоре капака и извадете нагоре филтърните касети ⑫.

Извадените филтърни касети незабавно се поставят в непропускаща прах Найлонова торба и се изхвърлят съобразно разпоредбите.

Поставете нови филтърни касети. Затворете капака надолу и го наместете с леко натискане.



Ако защитният филтър на двигателя ⑬ е замърсен, това е признак за дефектни филтърни касети. Моля сменете филтърните касети. Изплакнете защитния филтър на двигателя под течаща вода, подсушете го и го поставете отново

6.5.4. Смяна на найлоновата торба за изпражнение.

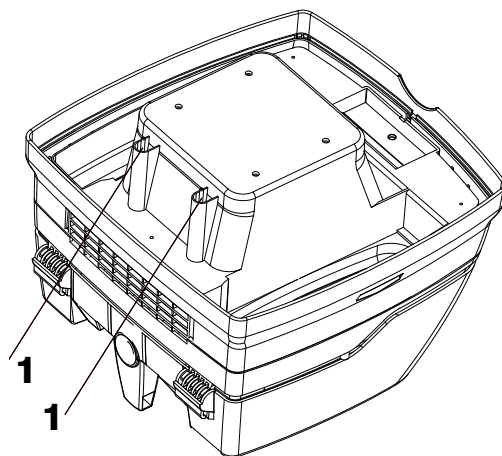
Смяна на найлоновата торба за изпражнение.

Свалете смукателния маркуч, затворете смукателния отвор с тапа (поз. 8 8а).

Свалете горната част. Преди оставянето на уреда включете двигателя още веднъж. (виж графиката на стр. 169).

Затворете торбата за изпражнение със затварящата лента. Свалете фланеца внимателно от смукателния отвор и плътно го затворете.

Предайте изсмукания материал като отпадък съобразно законовите изисквания.



Забележка! Почиствайте редовно сензорите за нивото на водата ① и ги проверявайте за повреждания.

7. Почистване.

Почистете контейнера и принадлежностите с вода. Избършете горната част ① с влажна кърпа. Оставете контейнера и принадлежностите да изсъхнат.

8. Поддръжка.

Ако смукателната мощност намалее и ако почистването на филтърните касети ⑫ не повиши смукателната мощност (при положение, че контейнерът ⑦ е изпразнен и хартиените филтърни торби ⑭ са сменени), тогава е необходимо да се сменят филтърните касети ⑫.

Преди смяната на филтъра още веднъж стръскайте филтърните касети ⑫. С монета или друг подобен предмет завъртете затвора ⑤ на резето ④ на 90° срещу посоката на часовниковата стрелка и натиснете резето

9. Как да си помогнете сами при смущения.

Функционалните смущения не винаги се дължат на дефекти на уреда!

Смущение:	Възможна причина /отстраняване:
Намаляване на смукателната мощност	Замърсен филтър → почистете. Книжен филтър пълен → сменете. Пълен контейнер → изпразнете. Дюза, тръби или маркуч запушени → почистете.

Уредът не стартира.	Щепселът в контакта ли е? Няма напрежение в мрежата? Захранващият кабел в ред ли е? Капакът на уреда затворен ли е правилно? Сензорът за водата изключил ли е?
---------------------	----------------------------------------------------------------------------------------------------------------------------------------------------------------------------

Найлоновата торба за изправане се засмуква към филтрите Поставете въртяция се шибър в поз. ● .
Виж т. 6.5.3

При поставен Поставете въртяция се шибър в поз. ▲ .
Виж т. 6.5.1

Хартиена филтърна торба Прах в резервоара при смукачки клас M или H

Не предприемайте никакви други >намеси<, а се обърнете към оторизиран сервиз.

Изпитвания и разрешения за експлоатация

Електротехническите изпитвания се провеждат съгласно предписанията за техника на безопасност (BGV A3) и DIN VDE 0701 Част 1 и Част 3. Тези изпитвания следва да се провеждат съгласно DIN VDE 0702 през редовни интервали от време и след извършване на ремонт или изменение.

Поне веднъж годишно от производителя или инструктирано лице трябва да се извършва техническа проверка, напр. за повреждане на филтъра, херметичност на уреда, функциониране на контролните устройства.

Праховсмукачките са изпитани по IEC/EN 60335-2-69.

10. Принадлежности.

Съхранение

Фиксирайте смукателните тръби, като ги пхнете в предвидените изрези на задната страна на контейнера.

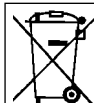
11. Технически данни.

		ISC 1200	ISC 1400	ISC M+H	ISC Азбест
Напрежение	U	220-240	220-240	220-240	220-240
Номинална мощност	ват	1200	1400	1200	1000
Максимална мощност	ват	1400	1600	1400	1000
Честота	херц	50/60	50/60	50/60	50/60
Въздушна струя*	m ³ /h/MG	220	230	—	—
Понижено налягане*	hPa/MG	248	259	—	—
Въздушна струя**	m ³ /h/SE	—	—	140	140
Понижено налягане**	hPa/SE	—	—	225	225
Звуково налягане	децибел	69,5	70,0	69,5	69,5

		ISC 1200	ISC 1400	ISC M+H	ISC Азбест
Напрежение	U	220-240	220-240	220-240	220-240
Номинална мощност	ват	1200	1400	1200	1000
Максимална мощност	ват	1400	1600	1400	1000
Честота	херц	50/60	50/60	50/60	50/60
Въздушна струя*	m ³ /h/MG	220	230	—	—
Понижено налягане*	hPa/MG	248	259	—	—
Въздушна струя**	m ³ /h/SE	—	—	140	140
Понижено налягане**	hPa/SE	—	—	225	225
Звуково налягане	децибел	69,5	70,0	69,5	69,5

* при вентилатора ** в маркуча

Свързващ кабел при праховсмукачки с контакт: H05W F 3 x 1,5



Старите уреди съдържат ценни материали, които са подходящи за преработка.

Не изхвърляйте уреда с нормалните битови отпадъци, а чрез подходящи специализирани системи за сметосъбиране, например чрез пункта за изхвърляне на отпадъци във вашата община.

Toode: Tolmuimeja kasutamiseks märke ja kuivas režiimis

Tüüp ISC/IS-A, ISC/IS-AR, ISC/IS-ARD 1225 & 50

Seadmete konstruktsioon vastab järgmistele asjakohastele määrustele

Masinadirektiiv 2006/42/EÜ Elektromagnetilise ühilduvuse direktiiv 2004/108/EÜ

Kohaldatud ühtlustatud standardid

EN 12100–1, EN 12100–2, EN 60335–1, EN 60335–2–69, EN 55014–1, EN 55014–2, EN 61000–3–2

Kohaldatud riiklikud standardid

DIN EN 60335–1, DIN EN 60335–2–69

Ja tehnilised spetsifikatsioonid

Klassi M ja H tolmuimejad on vastavalt IFA testsertifikaatide spetsifikatsiooni DIN EN 60335–2–69 (k.a) lisa AA alusel läbinud edukalt kontrolli.



IP24

Kinnitame ainuvastutajana, et antud toode on vastavuses EÜ-direktiivide ja kindlaks määratud standarditega: Masinadirektiiv 2006/42/EÜ koos muudatustega, Elektromagnetilise ühilduvuse direktiiv 2004/108/EÜ koos muudatustega.



Enne esmakordset kasutuselevõttu tuleb tolmuimeja kasutusjuhend hoolikalt läbi lugeda. Kasutusjuhendist leiata olulisi juhiseid kasutamise, ohutuse, tehnilise teeninduse ja hoolduse kohta. Hoidke kasutusjuhend edaspidiseks kasutamiseks käepärast ning andke see edasimüügi korral järgmisele kasutajale.

Tootjale jäävad õigused teha muudatusi ehituses ja varustuses. Muid käesolevas kasutusjuhendis kirjeldatud töid ei ole kasutajal lubatud läbi viia.

1. Ohutusnõuded

- Tolmuimeja on mõeldud tööstuslikuks kasutamiseks. Sobib ideaalselt elektritööriistade puhastamiseks ning ehitusalade, töökodade jms koristamiseks.
- **Hoiatus!**
 - Tolmuimeja ISC-ARM/ISC-ARH/IS-ARM/IS-ARH **pole** mõeldud tervisele ohtliku tolmu eemaldamiseks.
 - Klassi **M** tolmuimeja on mõeldud kuiva, mittepõleva tolmu, mittepõleva vedeliku, puidutolmu ja ohtlike tolmu eemaldamiseks, kui ohtlike ainete piirnorm töökeskkonnas on $\geq 0,1$ mg/m³.
 - Klassi **H** tolmuimeja on mõeldud kuiva, mittepõleva tolmu, kantserogeensete partiklite nagu mittepõleva vedeliku, puidutolmu ja ohtlike tolmu eemaldamiseks, kui ohtlike ainete piirnorm töökeskkonnas on $< 0,1$ mg/m³.
- **Hoiatus!**
 - Isikud (kaasa arvatud lapsed), kes pole oma füüsilise, sensoorse või vaimsete võimete, kogemuste või teadmiste tõttu võimelised tolmuimeajat turvaliselt ja kindlalt kasutama, ei tohi tolmuimeajat järelevalveta või vastutava isiku poolt juhendamata kasutada.
 - Erilist tähelepanu tuleb pöörata eelkõige laste, vanurite või tõbiste inimeste puhul.
 - Otsaku, vooliku või torude suunamine inimestele või loomadele on keelatud.
- **Oht!**
 - Tolmuimeja kasutamine plahvatusohtlikus ruumis on keelatud.
 - Hoida tolmuimeja kergsüttivatest gaasidest ja ainetest kaugel.
- **Oht!**
 - Tolmuimejasse ei tohi imeda põlevaid või plahvatuslikke lahusteid, lahustiga immutatud materjali, plahvatusohtlikku tolmu, vedelikke nagu bensiini, õli, vedeldeid või aineid, mille temperatuur on üle 60 °C.
 - Vastasel juhul esineb plahvatus- või põlenguoh!
- **Oht!**
 - Kasutage tolmuimeja pistikupesa üksnes kasutusjuhendis toodud eesmärkidel.

- Eesmärgipärasest kasutusest kõrvalekaldumise, väärkasutamise või ebakompetentse isiku poolt tehtud parandustööde korral ei vastata tootja kahjustuste eest.
 - Kahjustatud pikendusjuhtme kasutamine on keelatud.
 - Kui tolmuimeja toitejuhe on kahjustada saanud, tuleb see tootja või selle klienditeeninduse juurest saadava spetsiaalse juhtmega asendada.
 - Elektriharjade olemasolul tuleb vältida roteerivate elektriharjade kokkupuutumist võrgutoitejuhtmega.
 - Tüübisildil toodud elektripinge peab vastama võrgupingele.
 - Pärast iga kasutuskorda ja enne iga hooldust tuleb tolmuimeja välja lülitada ja võrgupistik elektrivõrgust eemaldada.
 - Tõmmata võib üksnes võrgupistikust, kuid mitte kunagi juhtmest.
 - Võrgupistikut ei tohi kunagi märgade kätega vooluvõrguga ühendada või sellest eemaldada.
 - Elektrivooluga varustamine tuleb kindlustada, kasutades kohase voolutugevusega kaitsset.
 - Tolmuimeja avamine ruumidest väljas vihma või äikese ajal on keelatud.
- Oht!**
- Lämpumisoht
 - Pakkevahendid nagu fooliumkotid tuleb hoida laste käeulatuses väljas.
 - Tolmuimeja peale astumine või selle peal istumine on keelatud.
 - Oluline on olla eriti tähelepanelik treppide puhastamisel tolmuimejaga. Jälgida tuleb, et trepil seistakse kindlalt.
 - Toitejuhe ja immisvooliku tõmbamine üle teravate äärte, murdmine või millegi vahele kiilumine on keelatud.
 - Toitejuhe ja immisvoolik tuleb asetada nii, et keegi ei koperdaks nende taha.
 - Vahu või vedeliku väljavoolamisel tuleb tolmuimeja viivitamatult välja lülitada.
 - Katte sisekülg peab alati kuiv olema.
 - Tolmuimejat, k.a tarvikuid ei tohi kasutada järgmistel juhtudel:
 - kui tolmuimejal ilmneb märgatavaid kahjustusi (praod/mõrad)
 - kui võrgutoitejuhe on defektne või ilmneb lõhesid või moonutusi
 - esineb mittenähtava defekti kahtlus (pärast mahakukumist).
 - Vältida roteerivate elektriharjade kokkupuutumist võrgutoitejuhtmega.
- Hoiatus!**
- Kasutada võib üksnes käesoleva tolmuimeja jaoks mõeldud või kasutusjuhendis määratud harju. Muude harjade kasutamine võib mõjutada turvalisust.
 - Tolmuimeja tuleb kohe pärast kasutamist puhastada ja desinfitseerida, et kaitsa pikaajalisest mustana seismisest tingitud mikroobse saastumise eest eriti siis, kui tolmuimejat kasutatatakse toiduainetööstuse.
 - Aurupuhurite või kõrgsurvepuhasti kasutamine tolmuimeja puhastamiseks on keelatud.
- Happed, atsetoon ja lahustid võivad tolmuimeja osi söövitada.
 - Seadet ei tohi jätta järelevalveta. Pikemate tööpauside korral tõmmata võrgupistik vooluvõrgust välja.
 - Filterkassetide puhastamine suruõhuga on keelatud.

● Oht!

- Parandustööd võib läbi viia üksnes kvalifitseeritud personal, nt klienditeenindus. Kasutada võib üksnes originaalseid varuosid.
- Ebakompetentse isiku poolt parandatud seadme tõttu võib seadme kasutaja ohtu sattuda.

2. Enne kasutamist.

Lahtipakkimisel pöörake tähelepanu kompleksusele ja transportimisel tekkinud vigastuste puudumisele.

Lugege kogu teave hoolikalt läbi. Seal on toodud nii kasutamise, ohutuse kui ka tehnohoolduse seisukohalt olulised juhised. Hoidke kasutusjuhend hoolikalt alles ning andke see vajadusel järgmisele omanikule edasi. Me jätame endale õiguse teha muudatusi nii konstruktsioonis kui ka varustatuses.

3. Kasutage originaaltarvikuid.

Paberist filterkotid **FB 25**

lubatud kasutamiseks 25 L-mahutiga BGIA klass M
5 tükki = 1 komplekt

Paberist filterkotid **FB 50**

lubatud kasutamiseks 50 L-mahutiga BGIA klass M
5 tükki = 1 komplekt

Filterkassetid **FK 4300**

Tselluloosmaterjal, lubatud kasutamiseks BGIA klassiga M
2 tükki=1 komplekt

Filterkassetid **FKP 4300**

Polüestermaterjal, lubatud kasutamiseks BGIA klassiga M
2 tükki=1 komplekt

Filterkassetid **FKP 4300 HEPA (H14)**

Kolmekihilised filterkassetid, lubatud kasutamiseks BGIA klassiga H
2 tükki = 1 komplekt

Plastist tühjenduskott

ISC-/IS-ARM-1250/1225, ISC-/IS-ARM-1250 E/1225 E, ISC-/IS-ARH-1250/1225
Lubatud kasutada BGIA klassiga M + H
5 tükki = 1 komplekt

Plastist tühjenduskott **ASBEST**

ISC-/IS-ARH-1250/1225 ASBEST
Lubatud kasutada BGIA klassiga H + asbest
5 tükki = 1 komplekt

Täiendavaid tarvikuid näete eritarvikute nimekirjast või nõudmisel.

4. Kasutusvaldkonnad.

Märg- ja kuivimipuhastuseks.

M klassi tolmuimejad on mõeldud kuivade mitte-tuleohtlike tolmude, vedelike, puidutolmu ja selliste ohtlike tolmude, mille AGW $\geq 0,1$ mg/m³ kokkukogumiseks ja äraimemiseks.

H klassi tolmuimejad on mõeldud kuivade mitte-tuleohtlike tolmude, vähtkõbe ja teisi haigusi tekitavate aineosakeste, vedelike, puidutolmu ja tervistkahjustavate tolmude, mille maksimaalne kontsentratsioon töökohas on võrdne AGW $< 0,1$ mg/m³ kokkukogumiseks ja äraimemiseks.

5. Kasutuselevõtmine.

Lülitage seade sisse/välja ülemises osas ① oleva lüliti ② abil (või lülitage automaatre iimi - vaadake punkti 5.1).

5.1. Juhtpult.

Olenevalt varustusest on võimalik valida järgmisi funktsioone ja seadistusi.

O = tolmuimeja >väljas<

I = tolmuimeja >sees<

A = Valmisolekurežiim sisse-/väljalülitusautomaatika jaoks (tolmuimeja lülitatakse sisse ja välja elektrilise tööriista poolt).

R = Filtri puhastamiseks mõeldud funktsioon; lüliti selles asendis lülitatakse vibraator ligikaudu 10 sekundiks tööle ja seejärel automaatselt välja.

RA = Valmisolekurežiim, näiteks „A” ja filtri automaatpuhastus.

Pistikupesa ②b on mõeldud elektrilise tööriista ühendamiseks.

Tähelepanu! Elektriline tööriist peab ühendamise ajal olema välja lülitatud. Pistikupesas on ühendatud võrgupistikku korral lüliti asendist olenemata alati pinge all. Kui lüliti on asendis „O”, siis võib pistikupesa kasutada pikendusjuhtmena (näiteks valgusti jaoks).

Tarbitav vool: tolmuimeja koos juurdeühendatud seadmega maks. 16 A.

Pöörete arvu regulaatoriga ②d saab imemisvõimsust sujuvalt reguleerida.

Eelvalikulüliti ②d minimaalsele mahule vastava signaali jaoks (helisignaal ja lamp) klassist „M” ja „H” tolmuimejate jaoks.

Reiimis „A” või „RA” kasutatakse vooliku läbimõõdust olenevalt järgmist seadistust:

Pöörete arvu reguleerimist ei toimu.

Tolmuimeja töötab alati pöörete maksimaalse arvu juures.

Vooliku siseläbimõõt

Lüliti asend

35 mm Ø

70 m³/h

27 mm Ø

40 m³/h

19 mm Ø

20 m³/h

Elektriliste tööriistade imiavad ei ole veel standardiseeritud. Seetõttu on komplektis adapter (kummidüüs või kummimuhv), mida saab lühendamise abil kohandada kasutamiseks konkreetse elektrilise tööriistaga.

6. Töötamine [Märg- ja kuivimipuhastus].

Torukäepideme kasutamisel on võimalik imivõimsust reguleerida kõrvalõhuklapi abil.

6.1. Kuivimipuhastus.

Imemisel kasutada üksnes kuiva filtrit, seadet ja tarvikuid, et vältida tolmu kleepumist ja settinud koorikute teket. Kui imetakse tahma, tsementi, kipsi, jahu või muid selletaolisi tolmjaid materjale, siis soovime kasutada paberist filterkotte. Paberist filterkotti tuleb kasutada alati koos filterpadruniga.

6.2. Märgimipuhastus.

Olmeda ilma paberist filterkotita. Filterkassetid on sobivad märgimipuhastuseks.

Sisseehitatud andur lülitab täitunud mahuti korral mootori välja. Seade tühendada vastavalt punktis 6.4 kirjeldatule. Kui seadet ei lülitata välja, jääb see siiski kaitstuks uuesti sisselülitamise vastu. Seade on uuesti tööks valmis alles pärast väljalülitamist ning uuesti sisselülitamist.

- Enne tühendamist tuleb esmalt imivooliku vedelikust välja võtta.
- Tingituna suurest imivõimsusest ja mahuti voolujooneli-sest kujust võib pärast väljalülitamist veidi vett voolikust tagasi joosta.
- Järgneva kuivaksimise puhul kasutage kuiva filtrit. Imemise kuiv- ja märgreliimide sagedase vaheldumise korral soovime kasutada teist filtrikomplekti, eelistatavalt kassetti polüesterfiltriga.

6.3. Filtrite puhastamine.

Tolmuimejad on varustatud elektromagnetilise filtripuhastus-seadisega, mille abil saab kurdfilterkassetti külge kleepunud tolmu maha raputada.

6.3.1. Käsitsi puhastamine.

Hiljemalt vooluvooluhulganäidiku ②c süttimisel (hoiatus-lamp) või hoiatava helisignaali kõlomisel või imemisvõimsuse vähenemisel tuleb sisse lülitada vibratsioon (lüliti asend R või RA/ lüliti ②a

6.3.2. Automaatne puhastamine (Vibroautomaatika).

See võimalus filtri puhastamiseks toimub automaatselt järgmise vaheaja jooksul töös siis, kui saabub seadistatud minimaalsele õhukulule vastav olukord (lülitü asend RA/ lülitü ②a).

6.4. Mahuti tühjendamine.

Lubatud kasutada ainult tolmu imemisel, mille maksimaalne kontsentratsioon töökohas võrdub $AGW > 1 \text{ mg/m}^3$.

Lülitage välja ②a, tõmmake pistikust ⑥, avage fiksaatorid ⑨. Võtke mahuti ⑦ küljest ära ülemine osa ① ja imivoolik. Kallutage mahuti välja.

6.5. Paberist filterkott.

Filterkoti/tühjenduskoti paigaldamiseks või äravõtmiseks tuleb ülemine osa ① ära võtta.

Selleks avage külgmised lukustused ④.

Paberist filterkotte kasutage üksnes kuivimipuhastuseks

6.5.1. Paberist filterkoti paigaldamine

● 25 ja 50 liitiline mahuti

Lükake ääriskülg üle imiava

● 50 L-spetsiaalimahuti ISC-/IS ARM-1250, ISC-/IS ARM-1250 E

● ISC-/IS ARH-1250/1225 võib kasutada ainult paberist filterkottidega, kui imetakse tolmu, mille süttimispiir (maksimaalne kontsentratsioon töökohas võrdub) $(AGW) > 0,1 \text{ mg/m}^3$.

Siis tuleb imemisavas olev pöördklappi keerata asendisse, kus tähist ④ ▲ on suunatud ülespoole, ja ääriskülg üle imemisava.



Pöördklappi kasutamine:

Lükake pöördklapp seestpoolt väljapoole ① pöörake 180° ② (vaadake tähist ④) ja lükake seejärel uuesti läbi imemisotsiku sissepoole ③.

6.5.2. Paberist filterkoti vahetamine

Ääriskülg tuleb ettevaatlikult imiavast eemaldada ja see sulgeda. Enne kohale asetamist lülitage mootor sisse, et seade võiks imeda ka võimalikke, õhus lendlevaid tolmuosakesi (vt tabelit lk 168).

Lükake ääriskülg üle imiotsiku, paigaldage koti ülemine ava üle mahuti ääre.

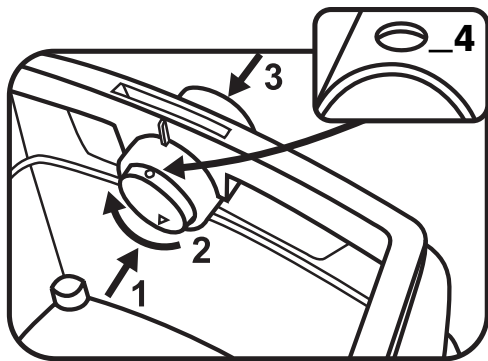
6.5.3. Plastmassist tühjenduskotte vahetamine

Plastmassist tühjenduskottide kasutamiseks sobivad üksnes M- ja H-tolmuimejad, millel on imiavades pöördklappidega spetsiaalimahutid tüüpidele ISC-/IS ARM-1250/1225 E, ISC-/IS ARH-1250/1225 ja ISC-/IS ARH-1250/1225 ASBEST.

Imiavas olevad pöördklapid viige asendisse, milles ümar tähist ④ ● paikneb ülalpool.

Pöördklappi kasutamine:

Lükake pöördklapp seestpoolt väljapoole ① pöörake 180° ② (vaadake tähist ④) ja lükake seejärel uuesti läbi imemisotsiku sissepoole ③.



Lükake ääriskülg üle imiotsiku, paigaldage koti ülemine ava üle mahuti ääre.

6.5.4. Plastmassist tühjenduskotte vahetamine.

Võtke imivoolik küljest ära, sulgege imiava korgiga ⑧ (pos. ⑧a).

Võtke ülemine osa ära. Mootor tuleb enne tolmuimeja pörandale asetamist veel kooraks sisse lülitada (vt tabelit lk. 169). Sulgege tühjenduskott sulgemiseks mõeldud lindiga.

Tõmmake ääriskülg ettevaatlikult imiavast ära ja sulgege hermeetiliselt. Kokkuimetud materjal kahjutustage vastavalt kehtivatele õigusaktidele.

7. Puhastamine.

Mahuti ja tarvikuid puhastada veega. Ülemist osa ① pühkida niiske lapiga.

Mahuti ja tarvikud lasta ära kuivada.

8. Hooldus.

Kui tolmuimja imivõimsus väheneb ning kui ka filterkassetide ⑫ puhastamisega ei kaasne imivõimsuse suurenemist (eelduseks on, et mahuti ⑦ ning paberist filterkott ⑭ on välja vahetatud), siis on vajalik filterkassetide ⑫.

Filterkassette ⑫ tuleb enne filtri vahetamist veel kord vibropuhastada. Mündi või sellesarnase esemega pöörake riivi ④ juures olevat lukustust ⑤ vastupäeva 90° võrra ning lükake riivi ④ tahapoole. Tõstke kate üles ning tõstke filterkassetid ⑫ ülespoole välja.

Eemaldatud filterkassetid sulgege otsekohe tolmukindlatesse plastikkottidesse ning kahjustage vastavalt nõudmistele.

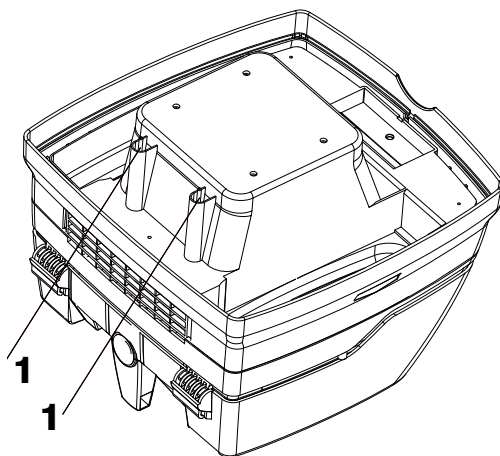
Paigaldage uued filterkassetid. Lükake kate alla tagasi ning fikseerige see kerge survega.



Kui **mootori kaitsefilter** ⑬ peaks olema määratud, siis viitab see defektselale filterkassetile.

Palun filterkasset välja vahetada.

Peske mootori kaitsefiltrit voolava vee all, kuivatage ja pange uuesti tagasi.



Nõuanne! Puhastada veetaseme sensoreid ① regulaarselt ja olla tähelepanelik kahjustuste tunnusmärkide suhtes.

9. Omaabi rikete korral.

Funktsionaalsed häired ei ole alati põhjustatud defektsest seadmest!

Rike:

Imivõimsuse vähenemine.

Võimalik põhjus/kõrvaldamine:

Filter on määratud → puhastada.

Paberfilter on täis → vahetada.

Mahuti on täis → tühjendada.

Düüs, torud või Voolik

on ummistunud → puhastada.

Seade ei käivitu.

Pistik on kontaktis?

Võrgupinge olemas?

Toitejuhe on korras?

Seadme korpus on suletud õigesti?

Veeandur on välja lülitunud?

Plastmassist tühjenduskott imetakse filtri külge

Viige pöördklapp asendisse ●.

Vaadake punkti 6.5.3

Imivõimsus puudub paigaldatud paberist filterkoti korral M- või H-seadmete puhul

Viige pöördklapp asendisse ▲.

Vaadake punkti 6.5.1

Ärge tehke mingeid muid >toiminguid<, vaid pöörduge klienditeenindustöökoja poole.

10. Tarvikud.

Säilitamine

Imitoru fikseerige mahuti tagaseinal selleks ettenähtud süvendites.

11. Tehnilised andmed.

		ISC 1200	ISC 1400	ISC M+H	ISC Asbest
Pinge	U~	220–240	220–240	220–240	220–240
Nimivõimsus	Watt	1200	1400	1200	1000
Max. võimsus	Watt	1400	1600	1400	1000
Sagedus	Herts	50/60	50/60	50/60	50/60
Õhuvool*	m ³ /h/MG	220	230	--	--
Alarõhk*	hPa/MG	248	259	--	--
Õhuvool**	m ³ /h/SE	--	--	140	140
Alarõhk**	hPa/SE	--	--	225	225
Helirõhutase	dB (A)	69,5	70,0	69,5	69,5

		IS 1200	IS 1400	IS M+H	IS Asbest
Pinge	U~	220–240	220–240	220–240	220–240
Nimivõimsus	Watt	1200	1400	1200	1000
Max. võimsus	Watt	1400	1600	1400	1000
Sagedus	Herts	50/60	50/60	50/60	50/60
Õhuvool*	m ³ /h/MG	220	230	--	--
Alarõhk*	hPa/MG	248	259	--	--
Õhuvool**	m ³ /h/SE	--	--	140	140
Alarõhk**	hPa/SE	--	--	225	225
Helirõhutase	dB (A)	69,5	70,0	69,5	69,5

* ventilaatori juures

** vooliku juures

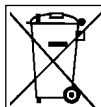
Pistikupesaga tolmuimejate toitejuhe: H05W F 3 x 1,5

Testimine ja sertifitseerimine

Elektrotehniline testimine tuleb läbi viia vastavalt õnnetuste vältimise eeskirjadele (BGV A3) ja normile DIN VDE 0701 osa 1 ja osa 3. Testida tuleb vastavalt normile DIN VDE 0702 regulaarsete ajavahemike tagant ning pärast remonditöid või muudatusi.

Vähemalt üks korda aastas peab tootja või koolitatud isik viima läbi tolmul põhinev tehnilise ülevaatuse, n t. filtri kahjustus, tolmuimeja hermeetilisus, kontrollseadmete funktsioneerimine.

Tolmuimeja on läbinud kontrolli vastavalt normile IEC/EN 60335–2–69 edukalt.



Äraskasutatud seadmed sisaldavad väärtuslikke materjale, mis on sobivad ümbertöötlemiseks. Seadmeid ei tohi utiliseerida koos olmejäätmetega, neid tuleb viia vastavasse jäätmekogu mispunkti, näiteks olmejäätmete kogumispunkti.

Gaminys:	Siurblys šlapiam ir sausam naudojimui
Tipas	ISC/IS-A, ISC/IS-AR, ISC/IS-ARD 1225 & 50
Prietaisų modelis atitinka šias atitinkamas nuostatas	EB Mašinų direktyvą 2006/42/ EBEB EMS direktyvą 2004/108/EB
Taikomi darnieji standartai	EN 12100-1, EN 12100-2, EN 60335-1, EN 60335-2-69, EN 55014-1, EN 55014-2, EN 61000-3-2
Taikomi nacionaliniai standartai ir techninės specifikacijos	DIN EN 60335-1, DIN EN 60335-2-69

M ir H klasių siurbLIAI sėkmingai išbandyti pagal IFA bandymų sertifikata, išduotą pagal DIN EN 60335-2-69 su AA priedu.



IP24

Mes atsakingai pareiškiame, kad šis gaminys atitinka EB direktyvų ir atitinkamų standartų reikalavimus: Mašinų direktyvos 2006/42/EB, EMS direktyvos 2004/108/EB (su pataisomis).



Prieš pradėdami naudoti dulkių siurbli, atidžiai perskaitykite jo naudojimo instrukciją. Jose pateikiama svarbi informacija apie naudojimą, saugą ir techninę priežiūrą. Laikykitė šią naudojimo instrukciją saugioje vietoje ir, parduodami įrenginį, perduokite ją naujam jo savininkui.

Gamintojas pasilieka teisę keisti įrenginio konstrukciją ir komplektaciją.

Įrenginį turite naudoti tik pagal šioje naudojimo instrukcijoje aprašytą naudojimo paskirtį.

1. Saugos nurodymai

- Siurblio naudojimo paskirtis – komercinė. Geriausia naudoti kartu su elektriniu įrankiu statybų aikštelėse, dirbtuvėse ir pan.
- **Įspėjimas!**
 - ISC-ARM/ISC-ARH/IS-ARM/IS-ARH siurblių **negalima** naudoti sveikatai pavojingoms dulkėms siurbti.
 - **M** klasės siurbLIAI skirti sausoms, nedegioms dulkėms, nedegiems skysčiams, medžio ir nepavojingoms dulkėms siurbti, kurių leidžiama ribinė koncentracija $\geq 0,1 \text{ mg/m}^3$.
 - **H** klasės siurbLIAI skirti sausoms, nedegioms dulkėms, vėžio ir ligų nesukeliantiems dalelėms bei nedegiems skysčiams, medžio ir sveikatai nepavojingoms dulkėms siurbti, kurių leidžiama ribinė koncentracija $< 0,1 \text{ mg/m}^3$.
- **Įspėjimas!**
 - Asmenys (įskaitant vaikus), kurie turi fizinę, sensorinę arba protinę negalią arba yra ne kvalifikuoti ar nežino kaip eksploatuoti siurbli, negali jo naudoti be atsakingo asmens priežiūros ar nurodymų.
 - Ypatingą dėmesį reikia skirti vaikams, senyvo amžiaus arba silpniems žmonėms.
 - Antgalio, žarnos arba vamzdžio negalima nukreipti į žmones arba gyvūnus.
- **Pavojinga!**
 - Nenaudokite siurblio sprogiroje aplinkoje.
 - Siurbli laikykite toliau nuo degių dujų ir medžiagų.
- **Pavojinga!**
 - Draudžiama siurbti degiuosius arba sprogiuosius tirpiklius, tirpikliais persisunkusias medžiagas, sprogiąsias dulkes, skysčius, pavyzdžiui, benziną, alyvą, alkoholį, skiediklius, arba karštesnes nei $60 \text{ }^\circ\text{C}$ medžiagas.
 - Kitaip gali kilti sprogimas arba gaisras!
- **Pavojinga!**
 - Siurblio lizdą naudokite tik pagal naudojimo paskirtį, nurodytą šioje naudojimo instrukcijoje.
 - Gamintojas neprisima atsakomybės už gedimus, jei įrenginys naudojamas ne pagal paskirtį, netinkamai valdomas arba neprofesionaliai remontuojamas.
 - Nenaudokite pažeistų ilginamųjų laidų.

- Jei jungiamasis siurblio laidas pažeistas, jį reikia pakeisti specialiu jungiamuoju laidu, kurį galima įsigyti iš gamintojo arba jo klientų aptarnavimo tarnyboje.
- Su elektriniais šepetėliais, kurie neleidžia sukamiesiems šepetėliams liestis su maitinimo laidu.
- Specifikacijų lentelėje nurodyta įtampa turi atitikti maitinimo įtampą.
- Po kiekvieno naudojimo arba prieš atlikdami techninę priežiūrą, išjunkite siurblių ir ištraukite kištuką iš lizdo.
- Traukite tik už kištuko, o ne jungiamojo laido.
- Niekada nekiškite ir netraukite kištuko šlapiomis rankomis.
- Maitinimas turi būti apsaugotas tinkamo srovės stiprio saugikliu.
- Niekada neatidarinkite siurblio lauke, kai lyja arba siaučia audra.

● Pavojinga!

- Elektros keliamas pavojus
 - Neduokite vaikams pakuočių medžiagų, pavyzdžiui, plastikinių maišelių.
- Niekada nelipkite ir nesėkite ant siurblio.
- Siurbdami laiptus, būkite ypač atsargūs. Įsitinkite, kad esate saugioje padėtyje.
- Netempkite jungiamojo laido ir siurbimo žarnos aštriomis briaunomis, nelankstykite bei saugokite, kad neįstrigtų.
- Jungiamąjį laidą ir siurbimo žarną nutieskite visada taip, kad niekas už jų neužkliūtų.
- Jei veržiasi putos arba skystis, siurblių nedelsdami išjunkite.
- Vidinė dangčio pusė visada turi būti sausa.
- Nenaudokite siurblio ir jo priedų, jei:
 - yra akivaizdžių pažeidimų (įtrūkimų / įlūžimų),
 - maitinimo laidas yra pažeistas arba jame yra įtrūkimų ar senėjimo požymių,
 - įtariama, kad yra nematomų pažeidimų (numetus).
- Sukamieji elektriniai šepetėliai negali liestis su maitinimo laidu.

● Įspėjimas!

- Naudokite tik tuos šepetčius, kurie įeina į siurblio komplektaciją arba nurodyti šioje naudojimo instrukcijoje. Naudojant kitokius šepetčius, gali būti pažeisti saugos reikalavimai.
- Po naudojimo siurblių nedelsdami išvalykite ir dezinfekuokite, kad jis ilgesnį laiką nevalomas neužsiterštų, ypač jei siurblys naudojamas maisto produktų perdirbimo įmonėse.
- Valydami nenaudokite garinio valymo arba valymo dideliu slėgiu prietaisų.
- Rūgštis, acetonas arba tirpikliai gali pažeisti siurblio dalis.
- Nepalikite įrenginio be priežiūros. Jei nenaudojate ilgą laiką, ištraukite kištuką iš lizdo.
- Nevalykite filtrų kasečių suslėgtuoju oru.

● Pavojinga!

- Remonto darbus paveskite tik specialistams, pvz., klientų aptarnavimo tarnybai. Naudokite tik originalias atsargines dalis.
- Nekvalifikuotai suremontuoti įrenginiai kelia pavojų naudotojui.

2. Prieš naudojimą.

Išpakuodami atkreipkite dėmesį, ar prekė pilna ir ar nėra transportavimo metu atsiradusių pažeidimų.

Atidžiai perskaitykite visą informaciją. Joje pateikiami svarbūs prietaiso naudojimo, saugumo bei techninio aptarnavimo ir remonto patarimai. Išsaugokite vartotojo instrukciją, kad galėtumėte ją kartu su prietaisu vėliau perduoti naujiesiems savininkams. Mes pasilikame sau teisę keisti prietaiso konstrukciją ir įrangą.

3. Naudokite originalius priedus.

Popierinis filtravimo maišelis **FB 25**
25 l talpykloms BGIA patvirtinta M klasė
5 vienetai = 1 komplektas

Popierinis filtravimo maišelis **FB 50**
50 l talpykloms BGIA patvirtinta M klasė
5 vienetai = 1 komplektas

Filtro kasetės **FK 4300**
Celiuliozės medžiaga, BGIA patvirtinta M klasė
2 vienetai=1 komplektas

Filtro kasetės **FKP 4300**
Poliesterio medžiaga, BGIA patvirtinta M klasė
2 vienetai=1 komplektas

Filtro kasetės **FKP 4300 HEPA (H14)**
Trisluoksnė filtro kasetė, BGIA patvirtinta H klasė
2 vienetai = 1 komplektas

Plastikinis ištuštinimo maišelis
ISC-/IS-ARM-1250/1225, ISC-/IS-ARM-1250 E/1225 E, ISC-/IS-ARH-1250/1225
BGIA patvirtinta M + H klasė
5 vienetai = 1 komplektas

Plastikinis ištuštinimo maišelis ASBESTUI
ISC-/IS-ARH-1250/1225 ASBESTAS
BGIA patvirtinta H + asbesto klasė1
5 vienetai = 1 komplektas

Kitus priedus rasite specialiųjų reikmenų sąrašė arba pasiteiravę.

4. Panaudojimo sritys.

Šlapiam ir sausam siurbimui.

M klasės siurbLIAI tinka sausų nedegių dulkių, skysčių, medžio dulkių ir pavojingų dulkių, kurių maksimalios koncentracijos darbo vietoje vertės (AGW) $\geq 0,1 \text{ mg/m}^3$, susiurbimui ir nusiurbimui.

H klasės siurbLIAI tinka sausų nedegių dulkių, vėžį ir kitas ligas sukeliančių dalelių, skysčių, medžio dulkių ir sveikatai pavojingų dulkių, kurių maksimalios koncentracijos darbo vietoje vertės (AGW) $< 0,1 \text{ mg/m}^3$, susiurbimui ir nusiurbimui.

5. Prieš eksploataciją.

Jungikliu ②a viršutinėje dalyje ① prietaisą įjungti/išjungti (arba įjungti automatinį režimą - žr. 5.1. punktą).

5.1. Valdymo laukelis.

Priklausomai nuo įrangos galima rinktis šias funkcijas ir nustatymus.

0 = Siurblys >išjungtas<

I = Siurblys >įjungtas<

A = Įjungimo/išjungimo automatikos parengties režimas. (Siurblys įjungia ir išjungia elektrinis įrankis)

R = Filto apvalymo funkcija; šioje jungiklio padėtyje maždaug 10 sek. įjungiamas vibratorius, kuris po to automatiškai išsijungia.

RA = Parengties režimas kaip „A“ su automatinio filto apvalymu.

Šakutės lizdas ②b skirtas prijungti elektriniam įrankiui.

Dėmesio! Prijungiant elektrinį įrankį jis turi būti išjungtas. Kai įkištas tinklo kištukas, šakutės lizde, nepriklausomai nuo jungiklio padėties, visada yra įtampa. Nustačius jungiklio padėtį "0", šakutės lizdas galėtų būti naudojamas kaip ilginamasis laidas (pvz. šviestuvui).

Prijungimo vertė: Siurblys ir prijungtas prietaisas max. 16 A.

Sukimosi greičio reguliatoriumi ②d galima tiksliai reguliuoti siurbimo galią.

Išankstinio nustatymo reguliatorius ②d mažiausios galios signalui (signalas ir mirksėjimas) „M“ ir „H“ klasės siurbluose.

Kai parinktas "A" arba "RA" režimas, priklausomai nuo

žarnos skersmens parenkami šie nustatymai:

Apsisukimų skaičius nereguliuojamas.

Siurblys visuomet veikia maks. apsisukimų skaičiumi.

Žarnos vidaus skersmuo	Jungiklio padėtis
35 mm Ø	70 m ³ /h
27 mm Ø	40 m ³ /h
19 mm Ø	20 m ³ /h

Elektrinių įrankių nusiurbimo angos dar nėra sunormintos. Todėl yra pateikiamas adapteris (guminė tūta arba guminė mova), kurį trumpinant galima pritaikyti prie atitinkamo elektrinio įrankio.

6. Darbas [Šlapias ir sausas siurbimas].

Pasinaudojant kotu, šalutinio oro sklende galima priderinti siurbimo galią.

6.1. Sausas siurbimas.

Siurbti tik su sausu filtru, prietaisu ir priedais, tam kad neprikibtų ir neprikeptų dulksės. Jei siurbiami suodžiai, cementas, gipsas, miltai ar panašios dulksės, patariame naudoti popierinį filtravimo maišelį.

Popierinį filtravimo maišelį visada naudoti kartu su filtravimo kasetės.

6.2. Šlapias siurbimas.

Siurbti be popierinio filtravimo maišelio. Šlapiam siurbimui tinka filtro kasetės.

Įmontuotas jutiklis, esant pilnai talpyklai, išjungia variklį. Prietaisą ištuštinti kaip aprašyta žemiau esančiame 6.4 punkte. Jei prietaisas neišjungiamas, toliau lieka veikti pakartotinio paleidimo apsauga. Tik po išjungimo ir pakartotinio įjungimo prietaisas vėl yra pasirengęs darbui.

- Prieš ištuštinant pirmiausia išimti siurblio žarną iš skycio.
- Dėl didelės siurbimo galios ir tekėjimui palankios talpyklos formos po prietaiso išjungimo gali iš žarnos ištekėti šiek tiek vandens.
- Po to siurbiant sausai naudoti sausus filtrus. Jei sausas ir šlapias siurbimo režimai keičiami dažnai, patariame naudoti antrą keitimo filtrą, geriau poliesterio filtro kasetes.

6.3. Filto apvalymas.

Siurbluose yra įrengti elektromagnetiniai filto apvalymo įrenginiai, kurių pagalba gali būti nupurtomos ant klostuoto filto patronų prikibusios dulksės.

6.3.1. Rankinis apvalymas.

Vėliausiai pradėjus šviesti debito matuokliui ②c (įspėjamoji lemputė) arba pasigirdus įspėjimo signalui ar sumažėjus siurbimo galiai, reikia įjungti nupurtymo mechanizmą (jungiklio padėtis R arba AR/jungiklis ②a).

6.3.2. Automatinis apvalymas (purtymo automatika).

Šis filto apvalymas vyksta automatiškai pasiekus nustatytą mažiausią debito lygį per artimiausią darbo pertrauką (jungiklio padėtis RA/jungiklis ②a).

6.4. Talpyklos ištuštinimas.

Leistina tik dirbant su dulksėmis, kurių maksimali koncentracijos darbo vietoje vertė > 1 mg/m³ (AGW).

Išjungti ②a, ištraukti kištuką ⑥, atidaryti užsifiksuojančius užraktus ⑨. Nuo talpyklos ⑦ nuimti viršutinę dalį ① ir siurblio žarną. Išversti talpyklą.

6.5. Popieriniai filtravimo maišeliai.

Norint įstatyti ar išimti filtravimo/ištuštinimo maišelius, nuimti viršutinę dalį ①.

Tam atidaryti šoninius užraktus ⑨.

Popierinius filtravimo maišelius naudoti sausam siurbimui.

6.5.1. Popierinių filtravimo maišelių įstatymas.

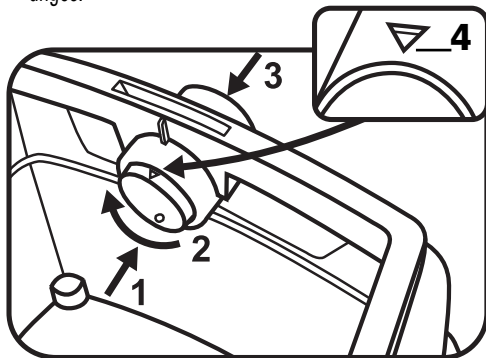
● 25 ir 50 litrų talpykla

Flanšą stumti virš įsiurbimo angos

● 50 l speciali talpykla ISC-/IS ARM-1250, ISC-/IS ARM-1250 E modeliuose

- **ISC-/ISARH-1250/1225** galima naudoti tik su popieriniais filtro maišeliais, jei siurbiamos dulkės, kurių sproginio ribinės vertės (maksimalios koncentracijos darbo vietoje vertės) > 0,1 mg/m³.

Pasukamą skląstį įsiurbimo angoje, pažymėtą ④ ▲ nustatyti į viršų flanšą stumti virš įsiurbimo angos.



Pasukamo skląščio naudojimas:

Pasukamą skląstį pasukti iš vidaus į išorę ① 180° ② (žr. pažymėjimą ④) ir iš išorės per įsiurbimo atramas vėl paspausti į vidų ⑤.

6.5.2. Popierinių filtravimo maišelių keitimas.

Flanšą atsargiai nuimti nuo siurbimo antgalio ir jį uždaryti. Prieš pastatant į šalį įjungti variklį, kad būtų galima susiurbti galimai krentančias dulkes (žr. grafiką 168 psl.)

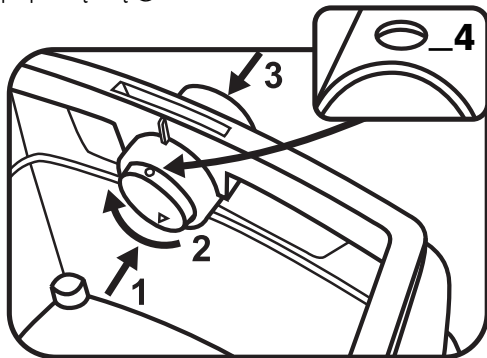
Siurbimo atliekas pašalinti pagal įstatymų nustatytus reikalavimus.

6.5.3. Plastikiniai ištuštinimo maišeliai.

Plastikiniai ištuštinimo maišeliai tinkami naudoti tik su M ir H siurbliais, kurie turi specialias talpyklas su pasukama skląstimi įsiurbimo angoje, tipams ISC-/IS ARM-1250/1225E, ISC-/IS ARH-1250/1225 ir ISC-/IS ARH-1250/1225 ASBESTAS. Pasukamą skląstį įsiurbimo angoje, pažymėtą apskritimu ④ ● nustatyti į viršų.

Pasukamo skląščio naudojimas:

Pasukamą skląstį pasukti iš vidaus į išorę ① 180° ② (žr. pažymėjimą ④) ir iš išorės per įsiurbimo atramas vėl paspausti į vidų ⑤.



Flanšą stumti virš įsiurbimo atramos, viršutinę maišelio angą padėti ant talpyklos krašto.

6.5.4. Plastikinio ištuštinimo maišelio keitimas.

Nuimti siurblio žarną, įsiurbimo angą ⑧ uždaryti kamščiu ⑧a. Nuimti viršutinę dalį. Prieš pastatant į šalį įjungti variklį, kad būtų galima susiurbti galimai krentančias dulkes (žr. grafiką 169 p.)

Ištuštinimo maišelį uždaryti uždarymo juoste.

Flanšą atsargiai traukti nuo įsiurbimo angos ir po to sandariai uždaryti.

Siurbimo atliekas pašalinti pagal įstatymų nustatytus reikalavimus.

7. Valymas.

Talpyklą ir priedus plauti vandeniu. Viršutinę dalį ① nuvalyti drėgnu skudurėliu.

Talpyklą ir priedus palikti išdžiūti.

8. Priežiūra.

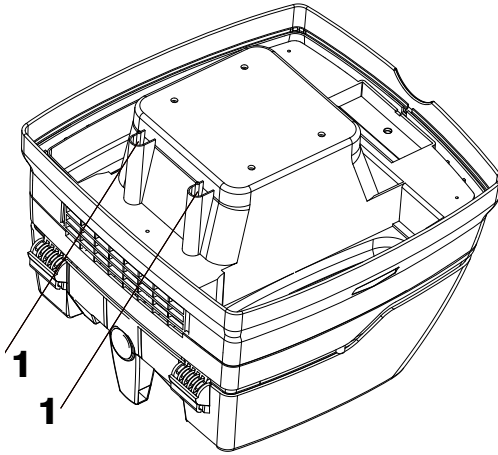
Jei mažėja siurblio siurbiamoji galia ir filtro kasetė ⑫ apvalymas nebeapdidina siurbiamosios galios (talpykla ⑦ yra ištuštinta ir pakeistas popierinis filtravimo maišelis ⑭), tada būtina keisti filtro kasetes ⑫.

Filtro kasetes ⑫ prieš filtro keitimą dar kartą papurtyti. Monetas ar panašaus daikto pagalba pasukti prie skląsties ④ esantį užraktą ⑤ 90° prieš laikrodžio rodyklę ir skląstį ④ paspausti atgal. Atversti gaubtą ir per viršų išimti filtro patronus ⑫.

Išimtas filtro kasetes iš karto uždaryti dulškės sandariuose plastikiniuose maišeliuose ir pašalinti laikantis reikalavimų. Įstatyti naujas filtro kasetes. Užverti gaubtą ir lengvai paspausti, kol užsifikuos.



Jei užterštas **Variklio apsaugos filtras** (13), vadinasi, filtro kasetė yra nebetinkama naudoti. Prašome pakeisti filtro kasetę. Variklio apsaugos filtrą reikia išplauti po tekančiu vandeniu, išdžiovinti ir vėl įstatyti.



Patarimas! Valykite reguliariai vandens lygio jutiklius (1) ir patikrinkite, ar jie nepažeisti.

9. Kaip pačiam šalinti atsiradusius sutrikimus.

Veikimo sutrikimai ne visada susiję su prietaiso gedimais!

Sutrikimas:

Galima priežastis/

Šalinimas:

Siurbimo galios sumažėjimas.
sti.

užsiteršęs filtras → valyti.
užsipildė popierinis filtras → keisti.

užsipildė talpykla → ištuštinti.
Užsikimšo tūtos, vamzdžiai ar žarna → valyti.

Prietaisas neįsijungia.

Ar įkištas kištukas į šakutės lizdą?
Ar yra tinkle įtampa?
Ar tvarkoje elektros linija?
Ar teisingai uždarytas prietaiso gaubtas?
Išsijungė vandens jutiklis?

Plastikinis ištuštinimo maišelis buvo prisiurbtas prie filtrų

Pasukamą skląstį nustatyti ● į poziciją. Žr. 6.5.3 punktą

Nustatyti popierinį filtro maišelį įtačius į M arba H siurblius

Pasukamą skląstį nustatyti ant ▲. Žr. 6.5.1 punktą

Nesiimti jokių veiksmų, bet kreiptis į klientų aptarnavimo dirbtuves.

10. Priedai.

Laikymas

Siurblio žarnas įstatyti į tam skirtą vietą talpyklos galinėje sienelėje.

11. Techniniai duomenys.

		ISC 1200	ISC 1400	ISC M+H	ISC Asbestos
Įtampa	U	220–240	220–240	220–240	220–240
Vardinė galia	Vatais	1200	1400	1200	1000
Didž. galia	Vatais	1400	1600	1400	1000
Dažnis	Herciais	50/60	50/60	50/60	50/60
Oro srautas*	m ³ /h/MG	220	230	—	—
Pažemintasis slėgis*	hPa/MG	248	259	—	—
Oro srautas**	m ³ /h/SE	—	—	140	140
Pažemintasis slėgis**	hPa/SE	—	—	225	225
Garso slėgis	dB (A)	69,5	70,0	69,5	69,5

		ISC 1200	ISC 1400	ISC M+H	ISC Asbestos
Įtampa	U	220–240	220–240	220–240	220–240
Vardinė galia	Vatais	1200	1400	1200	1000
Didž. galia	Vatais	1400	1600	1400	1000
Dažnis	Herciais	50/60	50/60	50/60	50/60
Oro srautas*	m ³ /h/MG	220	230	—	—
Pažemintasis slėgis*	hPa/MG	248	259	—	—
Oro srautas**	m ³ /h/SE	—	—	140	140
Pažemintasis slėgis**	hPa/SE	—	—	225	225
Garso slėgis	dB (A)	69,5	70,0	69,5	69,5

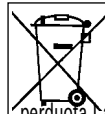
* ventiliatoriuje ** žarnoje

Jungiamasis laidas siurbliuose su lizdu: H05W F 3 x 1,5

Bandymai ir leidimai

Elektrotechniniai bandymai atliekami pagal nelaimingų atsitikimų prevencijos reglamento nuostatas (BGV A3) bei pagal DIN VDE 0701 1 ir 3 dalis. Šiuos bandymus pagal DIN VDE 0702 reikalavimus reikia atlikti reguliariai ir po remonto arba keitimo darbų.

Bent kartą per metus gamintojas arba kvalifikuotas specialistas turi atlikti techninį dulkių patikrinimą, pvz., ar nesugadintas filtras, sandarus siurblys ir tinkamai veikia valdymo prietaisai. Siurblys sėkmingai išbandytas pagal IEC/EN 60335–2–69.



Nusidėvėjusioje įrangoje yra vertingų medžiagų, tinkamų antriniam perdirbimui. Įrangos negalima išmesti kartu su buitinėmis šiukšlėmis. Ji turi būti perduota į atitinkamus atliekų surinkimo punktus, pavyzdžiui, į buitinių atliekų surinkimo punktą.

Ražojums: nosūcējs izmantošanai mitrās un sausās sūkšanas režīmā

Tips: ISC/IS-A, ISC/IS-AR, ISC/IS-ARD 1225 & 50

Ierīces modeļis atbilst šādiem attiecīgiem noteikumiem: EK Direktīvai par mašīnām 2006/42/EKEK EMS direktīvai 2004/108/EK

Izmantotie saskaņotie standarti: EN 12100-1, EN 12100-2, EN 60335-1, EN 60335-2-69, EN 55014-1, EN 55014-2, EN 61000-3-2

Izmantotie valsts standarti un tehniskā specifikācija: DIN EN 60335-1, DIN EN 60335-2-69

M un H klases putekļu sūcēji saskaņā ar IFA sertifikātu atbilstoši DIN EN 60335-2-69, (iesk.) pielikumu AA, ir veiksmīgi pārbaudīti.



IP24

Pirms putekļu sūcēja lietošanas rūpīgi izlasiet lietošanas pamācību. Tajā ir iekļautas svarīgas norādes par lietošanu, drošību, kā arī apkopi un kopšanu. Rūpīgi saglabājiet lietošanas pamācību un, pārdodot putekļu sūcēju, nododiet to tālāk nākamajam īpašniekam. Ražotājs patur tiesības mainīt konstrukciju un aprīkojumu. Aizliegts veikt darbības, kas nav aprakstītas šajā lietošanas pamācībā.

1. Drošības norādījumi

● Putekļu sūcējs ir paredzēts komerciālai lietošanai. Tas ir ideāls savienojumā ar elektroinstrumentiem, būvlaukumos, darbnīcās utt.

● Brīdinājums!

● Putekļu sūcēji ISC-ARM/ISC-ARH/IS-ARM/IS-ARH **nav** piemēroti cilvēka veselībai bīstamu putekļu iesūkšanai/atsūkšanai.

● **M** klases putekļu sūcēji ir piemēroti, lai iesūktu/atsūktu sausus, nedegošus putekļus, nedegošus šķidrumus, koksnes putekļus un bīstamus putekļus ar arodekspozīcijas robežvērtību (AER) $\geq 0,1 \text{ mg/m}^3$.

● **H** klases putekļu sūcēji ir piemēroti, lai iesūktu/atsūktu sausus, nedegošus putekļus, kancerogēnas un patogēniskas daļiņas, kā arī nedegošus šķidrumus, koksnes putekļus un cilvēka veselībai bīstamus putekļus ar $\text{AER} < 0,1 \text{ mg/m}^3$.

● Brīdinājums!

● Personas (ieskaitot bērnus), kuras savu fizisko, sensoro vai garīgo spēju dēļ, nepietiekamas pieredzes vai nezināšanas dēļ nespēj droši izmantot putekļu sūcēju, to drīkst izmantot tikai atbildīgās personas uzraudzībā vai vadoties pēc šīs personas norādījumiem.

● Lūgums ievērot īpašu piesardzību, ja ierīci lieto bērni, gados veci vai nespēcīgi cilvēki.

● Nevērsiet sprauslu, šļūteni vai cauruli pret cilvēkiem vai dzīvniekiem.

● Bīstami!

● Putekļu sūcēju nedrīkst izmantot sprādzienbīstamās telpās.

● Sargājiet putekļu sūcēju no viegli uzliesmojošām gāzēm un vielām.

● Bīstami!

● Putekļu sūcējā nedrīkst iesūkt degošus vai eksplozīvus šķīdinātājus, ar šķīdinātāju piesūcinātas lietas, sprādzienbīstamus putekļus, tādus šķidrumus kā benzīnu, eļļu, alkoholu, atšķaidītājus vai lietas, kas ir karstākas par $60 \text{ }^\circ\text{C}$.

● Pretējā gadījumā pastāv sprādzienu un aizdegšanās bīstamība!

● Bīstami!

● Putekļu sūcēja kontaktligzdu izmantojiet vienīgi lietošanas pamācībā minētajiem mērķiem.

Uzmanoties pilnu atbildību, mēs deklarējam, ka šis produkts atbilst EK direktīvām un svarīgākajiem standartiem: Direktīvai par mašīnām 2006/42/EK ar grozījumiem, EMS direktīvai 2004/108/EK ar grozījumiem.



- Ražotājs neuzņemas atbildību par bojājumiem, kas radušies, ierīci izmantojot citiem mērķiem, nepareizas lietošanas rezultātā vai arī neprofesionāli veicot remontu.
- Neizmantojiet bojātus vada pagarinātājus.
- Ja putekļu sūcēja pieslēgvads ir bojāts, tas jānomaina ar īpašu pieslēgvadu, ko iespējams iegādāties pie ražotāja vai klientu apkalpošanas dienestā.
- Lietojot elektrobirstus, nepieļaujiet rotējošo birstu saskari ar tīkla pieslēgvadu.
- Identifikācijas plāksnītē norādītajam spriegumam jābūt vienādam ar tīkla spriegumu.
- Pēc katras lietošanas un pirms katras apkopes izslēdziet putekļu sūcēju un atvienojiet tīkla kontaktdakšu.
- Atvienojiet, turot aiz tīkla kontaktdakšas, nekad neraujiet aiz pieslēgvada.
- Nekad nepievienojiet un neatvienojiet tīkla kontaktdakšu ar slapjām rokām.
- Elektroapgādes sistēmai jābūt aprīkoti ar piemērotu strāvas stipruma drošinātāju.
- Nekad neatveriet putekļu sūcēju ārpus telpām, ja list lietus vai ir negaiss.

● **Bīstami!**

- Nosmakšanas draudi
 - Sargājiet no bērniem iepakojuma materiālus, piemēram, folijas maisus.
- Nekad nekāpiet un nesēdīet uz putekļu sūcēja.
- Lūgums ievērot īpašu piesardzību, ar putekļu sūcēju tīrot kāpnes. Pievērsiet uzmanību stabilitātei.
- Nevelciet pieslēgvadu un sūkšanas šļūteni pāri asām šķautnēm, nelocīet vai neiespilējiet to.
- Pieslēgvadu un sūkšanas šļūteni vienmēr novietojiet tā, lai neviens aiz tiem nevarētu paklupt.
- Ja no ierīces izplūst putas vai šķidrums, nekavējoties izslēdziet putekļu sūcēju.
- Vāka iekšpusei vienmēr jābūt sausiai.
- Neizmantojiet putekļu sūcēju, ieskaitot piederumus, ja:
 - putekļu sūcējam ir redzami bojājumi (plaisas/lūzumi),
 - tīkla pieslēgvads ir bojāts vai ir novērojama plaisu veidošanās jeb novecošanās,
 - pastāv aizdomas, ka ir radies kāds neredzams bojājums (pēc kritiena).
- Nepieļaujiet rotējošo elektrobirstu saskari ar tīkla pieslēgvadu.

● **Bridinājums!**

- Izmantojiet tikai tādas birstes, kas nāk komplektā ar putekļu sūcēju vai ir norādītas lietošanas pamācībā. Cītu birstu izmantošana var ietekmēt lietošanas drošību.
- Pēc izmantošanas nekavējoties iztīriet un dezinficējiet putekļu sūcēju, lai izvairītos no piesārņojuma, kas rodas, ilgstoši neveicot tīrīšanu, it īpaši, ja ierīce tiek lietota pārtikas pārstrādes uzņēmumos.
- Tīrīšanai neizmantojiet ierīces ar tvaika strūklu vai augsta spiediena tīrītājus.
- Skābes, acetons un šķīdinātāji var kardināt putekļu sūcēja daļas.

- Neatstājiet ierīci bez uzraudzības. Ja darbs tiek pārtraukts uz ilgāku laiku, atvienojiet tīkla kontaktdakšu.
- Netīriet filtru kārtidzūs ar saspiestu gaisu.

● **Bīstami!**

- Remontdarbus drīkst veikt tikai speciālisti, piem., klientu apkalpošanas dienests. Izmantojiet tikai oriģinālās rezerves daļas.
- Ierīces, kas tiek remontētas neprofesionāli, ir bīstamas lietošanai.

2. Pirms lietošanas uzsākšanas.

Izņemot ierīci no iepakojuma, pievērsiet uzmanību tam, vai komplektācijā ir visas sastāvdaļas un vai transportēšanas laikā nav radušies bojājumi.

Rūpīgi izlasiet visu informāciju. Tā satur svarīgus norādījumus par ierīces lietošanu, drošību, kā arī apkopi un kopšanu. Eksploatacijas instrukciju uzglabājiet rūpīgi un nepieciešamības gadījumā nododiet nākamajam īpašniekam. Mēs paturam tiesības veikt izmaiņas konstrukcijā un aprīkojumā.

3. Izmantojiet oriģinālos piederumus.

Papīra filtra maisiņi **FB 25**

25 l tvertnei, atļauts izmantot BGIA „M” klases ierīcēs
Komplektā 5 gab.

Papīra filtra maisiņi **FB 50**

50 l tvertnei, atļauts izmantot BGIA „M” klases ierīcēs
Komplektā 5 gab.

Filtru kasetnes **FK 4300**

Izgatavotas no celulozes,
atļauts izmantot BGIA „M” klases ierīcēs
Komplektā 2 gab.

Filtru kasetnes **FKP 4300**

Izgatavotas no poliesterā,
atļauts izmantot BGIA „M” klases ierīcēs
Komplektā 2 gab.

Filtru kasetnes **FKP 4300 HEPA (H14)**

Trīskāršu filtru kasetnes, atļauts izmantot
BGIA „H” klases ierīcēs
Komplektā 2 gab.

Plastmasas atkritumu maisiņi

ierīcēm ISC-/IS-ARM-1250/1225, ISC-/IS-ARM-1250 E/1225 E,
ISC-/IS-ARH-1250/1225
atļauts izmantot BGIA M un H klases ierīcēs,
Komplektā 5 gab.

Plastmasas – atkritumu maisiņi **AZBESTS**

ISC-/IS-ARH-1250/1225 AZBESTS
atļauts izmantot BGIA H+azbesta klases ierīcēs/atļauts
izmantojot BGIA M un H klases ierīcēs,
Komplektā 5 gab.

Pārējos piederumus sk. papildaprīkojuma sarakstā vai pēc pieprasījuma.

4. Izmantošanas joma.

Sūksnāni mitrajā un sausajā režīmā.

M klases gaisa nosūcēji ir paredzēti sausu, nedegošu putekļu, nedegošu šķidrumu, koka putekļu un bīstamu putekļu, kuru maksimāli pieļaujamā koncentrācija darba vietā (AGW) $\geq 0,1 \text{ mg/m}^3$, uzsūkšanai/nosūkšanai.

H klases gaisa nosūcēji ir paredzēti sausu, nedegošu putekļu, kancerogēno vielu un citu slimību ierosinātāju, nedegošu šķidrumu, koka putekļu un citu veselībai kaitīgo putekļu, kuru maksimāli pieļaujamā koncentrācija darba vietā (AGW) $< 0,1 \text{ mg/m}^3$, uzsūkšanai/nosūkšanai.

5. Eksploatācijas uzsākšana.

Ierīci ieslēdz un izslēdz (vai ieslēdz automātiskajā režīmā) ar slēdzi ②a, kurš atrodas tās augšējā daļā ① (sk. 5.1. punktu).

5.1. Vadības panelis.

Atkarībā no aprīkojuma ir iespējams ieslēgt šādas funkcijas un režīmus.

0 = nosūcējs >izsl.<

I = nosūcējs >iesl.<

A = Gatavības režīms automātiskā režīma ieslēgšanai un izslēgšanai. (Nosūcējs tiek ieslēgts un izslēgts, izmantojot elektroinstrumentu).

R = Filtra attīrīšanas funkcija; šajā slēdža stāvoklī aptuveni uz 10 s tiek ieslēgts vibrācijas režīms, kurš pēc tam automātiski izslēdzas.

RA = Gatavības režīms kā „A” plus automātiskā filtra attīrīšana.

Kontaktligzda ②b ir paredzēta elektroinstrumenta pieslēgšanai.

Uzmanību! Pieslēgšanas brīdī elektroinstrumentam ir jāatrodas izslēgtā stāvoklī. Ja kontaktspraudnis ir pievienots tīklam, šī kontaktligzda vienmēr atrodas zem sprieguma neatkarīgi no slēdža stāvokļa. Ja slēdzis atrodas stāvoklī „0”, kontaktligzdu var izmantot kā pagarinātāja ligzdu (piemēram, lampai). Pieslēguma parametri: nosūcēja un pieslēgtās ierīces patērētā strāva – maks. 16 A.

Izmantojot apgriezīgu skaita regulatoru ②d, sūkšanas jaudu var regulēt laideni.

Iepriekšējās izvēles slēdzis ②d paredzēts minimālā apjoma signālam (signāлтаure un spuldze) „M” un „H” klases nosūcējiem.

Atkarībā no šūtenes diametra režīmam „A” vai „RA” atbilst šāds iestatījums:

Neotiek apgriezīgu skaita regulēšana.

Nosūcējs vienmēr darbojas ar maks. apgriezīgu skaitu

Šūtenes iekšējais diametrs	Slēdža stāvoklis
35 mm Ø	70 m ³ /h
27 mm Ø	40 m ³ /h
19 mm Ø	20 m ³ /h

Elektroinstrumentu nosūkšanas atveru diametrs vēl nav standartizēts. Tādēļ ir izgatavots adapters (gumijas sprausla vai gumijas uzmaiva), kuru tā saīsināšanas ceļā var pielāgot attiecīgajam elektroinstrumentam.

6. Darbs ar ierīci (nosūkšana mitrajā un sausajā režīmā).

Izmantojot rokturi, ar gaisa novadīšanas aizbīdņi var regulēt sūkšanas jaudu.

6.1. Sausās sūkšanas režīms.

Lai putekļi nesāktu cietēt, nosūkšanu veiciet tikai tad, ja filtrs, ierīce un piederumi ir sausā stāvoklī. Ja ir nepieciešams nosūkt sodrējus, cementu, ģipsi, miltus vai tamlīdzīgas putekļveida vielas, mēs iesakām izmantot papīra filtra maisīnu.

Papīra filtru maisīnus vienmēr izmantojiet kopā ar filtru kasetnēm.

6.2. Mitrās sūkšanas režīms.

Veiciet nosūkšanu, neizmantojot papīra filtra maisīnu. Sūkšanai mitrajā režīmā ir paredzētas filtru kasetnes.

Iebūvētais sensors izslēdz dzinēju, kad tvertne ir pilna. Iztukšojiet ierīci, kā aprakstīts 6.4. punktā. Ja ierīce netiek izslēgta, joprojām darbojas iekārta aizsardzībai pret atkārtotu ieslēgšanu. Ierīce ir gatava darbam tikai pēc tās izslēgšanas un atkārtotas ieslēgšanas.

- Pirms ierīces iztukšošanas vispirms izņemiet iesūkšanas šūteni no nosūcāmā šķidruma.
- Pēc ierīces izslēgšanas lielas sūkšanas jaudas un plūsmu pastipriņošanās tvertnes formas dēļ no šūtenes var izplūst atpakaļ nedaudz ūdens.
- Ja pēc tam ir jāveic sūkšana sausā režīmā, ievietojiet sauso filtru. Ja mitrā un sausā režīma maiņa ir jāveic bieži, mēs iesakām izmantot vēl vienu filtru komplektu, priekšroku dodot poliestera filtru kasetnēm.

6.3. Filtra attīrīšana.

Nosūcēji ir aprīkoti ar elektromagnētisku filtra attīrīšanas sistēmu, ar kuras palīdzību sacietējušos putekļus var nokratīt no gofrēto filtru patronām.

6.3.1. Manuāla attīrīšana.

Vibrācijas režīmu jāieslēdz (ar slēdzi 2a stāvoklī „R” vai „RA”) ne vēlāk, kā ir iededzies plūsmas apjoma indikators ②c (brīdinājuma spuldze) vai ir atskanējis brīdinājums signāls, vai kad ir samazinājies sūkšanas jauda.

6.3.2. Automātiskās attīrīšanas režīms (automātiska vibrācijas ieslēgšana).

Kad tiek sasniegta iestatītā minimālā plūsmas apjoma vērtība, filtra attīrīšana šādā veidā notiek automātiski nākamā darba pārtraukuma laikā (slēdzis ②a stāvoklī „AR”).

6.4. Tvertnes iztukšošana.

Atļauta, tikai strādājot ar putekļiem, kuru maksimālā koncentrācija darba vietā > 1 mg/m³ (AGW).

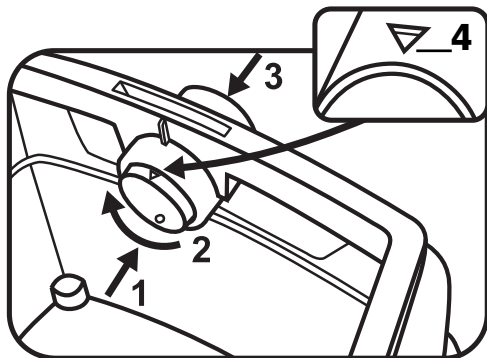
Izslēdziet ierīci ar slēdzi ②a, izņemiet kontaktspraudni ⑥ no kontaktligzdas, atveriet stiprinājuma aizslēgus ⑨. Atvienojiet no tvertnes ⑦ ierīces augšējo daļu ① un iesūkšanas šļūteni. Izberiet tvertnes saturu.e.

6.5. Papīra filtra maisiņš.

Lai ievietotu vai izņemtu filtra maisiņu/atkritumu maisiņu, noņemiet ierīces augšējo daļu ①. Šim nolūkam atveriet sānu aizslēgus ⑨. Papīra filtra maisiņu izmantojiet tikai sausās sūkšanas režīmā.

6.5.1. Papīra filtra maisiņa ievietošana.

- **25 un 50 l tvertne**
Uzvelciet atloku iesūkšanas atverei.
- **Speciālā 50 l tvertne ierīcēm ISC-/IS ARM-1250, ISC-/IS ARM-1250 E**
- **ISC-/ISARH-1250/1225** var lietot tikai ar papīra filtra maisiņiem, ja tiek sūksti putekļi, kuru eksplozijas robežvērtības (maksimālā koncentrācija darba vietā) >0,1 mg/m³.
Pagrieziet iesūkšanas atveres aizbīdņi ar atzīmi ④ ▲ uz augšu, uzvelciet atloku iesūkšanas atverei.



Grozāmā aizbīdņa lietošana:

Grozāmo aizbīdņi piespiediet no iekšpuses uz āru ①, pagrieziet par 180° ② (sk. atzīmi ④) un no ārpuses caur iesūkšanas išcauruli atkal piespiediet uz iekšu ③.

6.5.2. Papīra filtra maisiņa maiņa.

Atloks uzmanīgi jānoņem no sūkšanas uzgaļa un tas jāaizver. Pirms novietošanas malā, ieslēgt motoru, lai būtu iespējams sasūkt iespējamus kritošos putekļus (skat. grafiku 168. lpp.) Sūkšanas atliekas jāsavāc saskaņā ar likumos noteiktajām prasībām.

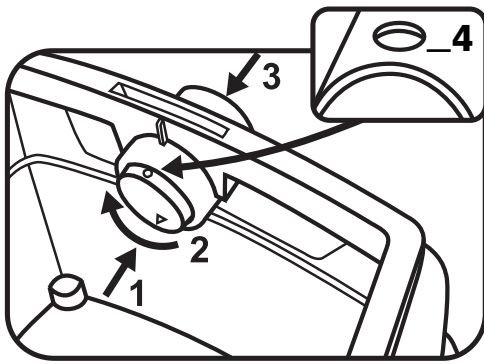
6.5.3. Plastmasas atkritumu maisiņš.

Plastmasas atkritumu maisiņu izmantošana ir paredzēta tikai „M” un „H” klases nosūcējos ar speciālu tvertni, kas ir aprīkota ar pagriežamu iesūkšanas atveres aizbīdņi ISC-/IS ARM-1250/1225E, ISC-/IS ARH-1250/1225 un ISC-/IS ARH-1250/1225 AZBESTS veidiem.

Pagrieziet iesūkšanas atveres aizbīdņi ar aplveida atzīmi ④ ● uz augšu.

Grozāmā aizbīdņa lietošana:

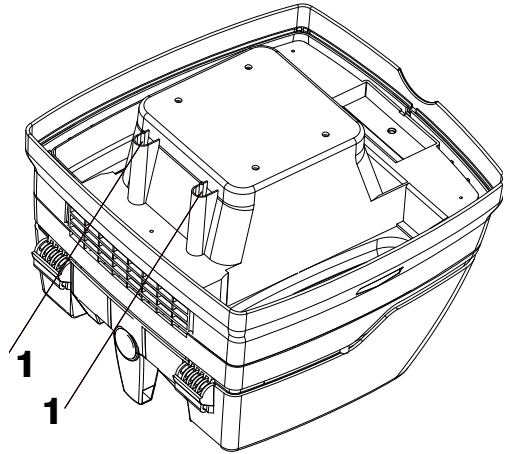
Grozāmo aizbīdņi piespiediet no iekšpuses uz āru ①, pagrieziet par 180° ② (sk. atzīmi ④) un no ārpuses caur iesūkšanas išcauruli atkal piespiediet uz iekšu ③.



Uzvelciet atloku iesūkšanas īscaurulei, augšējo maisiņa atveri pārliciet pāri tvertnes malai.



Ja dzinēja aizsargfiltrs 19 kļūst netīrs, tas norāda uz to, ka ir bojātas filtru kasetnes. Lūdzu, nomainiet filtru kasetnes. Izmazgājiet dzinēja aizsargfiltru zem tekoša ūdens, izžāvējiet un ievietojiet atpakaļ.



Norāde! Ūdens līmeņa sensorus 1 regulāri jātīra un jāpārbauda, vai nav bojājumu pazīmes.

6.5.4. Plastmasas atkritumu maisiņa maiņa.

Atvienojiet iesūkšanas šļūteni, noslēdziet iesūkšanas atveri 8 ar aizbāzni 8a.

Noņemiet ierīces augšējo daļu. Pirms maisiņa maiņas ieslēdziet dzinēju, lai būtu iespējams sasūkt iespējamos kritošos putekļus (skat. grafiku 169. att.)

Noslēdziet atkritumu maisiņu ar auklu.

Uzmanīgi novelciet atloku no iesūkšanas atveres un cieši to noslēdziet.

Utilizējiet maisiņa saturu atbilstoši likumu prasībām.

7. Ierīces tīrīšana.

Notīriet tvertni un piederumus ar ūdeni. Noslaukiet ierīces augšējo daļu 1 ar mitru drānu.

Izžāvējiet tvertni un piederumus.

8. Apkope.

Ja sūkšanas jauda ir samazinājusies un pēc filtru kasetņu 12 attīrīšanas tā nepaaugstinās (ar noteikumu, ka tvertne 7 ir iztukšota un papīra filtra maisiņš 14 – apmainīts), ir jāapmaina filtru kasetnes 12.

Pirms filtru maiņas to kasetnes 12 ir vēlreiz jāsakrata. Izmantojot monētu vai tamlīdzīgu priekšmetu, pagrieziet aizslēga 5 aizbīdni 4 pretēji pulksteņa rādītāju kustības virzienam par 90° un piespiediet aizbīdni 4 uz aizmuguri. Atveriet vāku un izņemiet filtru patronas 12 virzienā uz augšu.

Izņemtas filtra kasetnes nekavējoties jāievieto slēgtos plastmasas maisiņos, kuros nevar iekļūt putekļi, un jāiznīcina saskaņā ar prasībām.

Ievietojiet jaunas filtra kasetnes. Aizveriet vāku un, nedaudz piespiežot, to nostipriniet.

9. Ierīces darbības traucējumu patstāvīga novēršana.

Ierīces darbības traucējumi ne vienmēr liecina par ierīces bojājumiem!

Ierīces darbības traucējums:

Sūkšanas jaudas pazemināšanās.

Ierīce neieslēdzas.

Plastmasas atkritumu maisiņš tiek piesūkts filtram.

Noregulējiet pēc papīra filtra maiņa ievietošanas M vai H sūkšņos

Neveiciet nekādu cita veida >remontu<, bet gan griezties klientu apkalpošanas centra darbnīcā.

Iespējamais cēlonis / Darbības traucējuma novēršana:

Filtrs ir piesērējies. → Iztīriet.
Papīra filtrs ir pilns. → Apmainiet.
Tvertne ir pilna. → Iztukšojiet.
Sprausla, caurules vai šļūtene ir piesērējusi. → Iztīriet.

Kontaktspraudnis neatrodas kontaktligzdā.
Elektrotīklā nav sprieguma.
Bojāts elektrotīkla pieslēguma kabelis.
Ierīces vāks nav aizvērts līdz galam.
Ierīces vāks nav aizvērts līdz galam.

Pagrieziet aizbīdni stāvoklī ●.
Sk. 6.5.3 punktu.

Pagrieziet aizbīdni stāvoklī ▲.
Sk. 6.5.1 punktu.

10. Piederumi.

Uzglabāšana

Iestipriniet iesūkšanas caurules tām paredzētajās vietās tvertnes aizmugurē.

Testēšana un sertifikācija

Elektrotehniskās pārbaudes jāveic saskaņā ar Nelaiemes gadījumu novēršanas noteikumiem (BGV A3) un DIN VDE 0701 1. daļu un 3. daļu. Šādas pārbaudes saskaņā ar DIN VDE 0702 jāveic regulāri, kā arī pēc remontdarbu vai izmaiņu veikšanas.

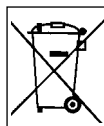
11. Tehniskie parametri.

	ISC 1200	ISC 1400	ISC M+H	ISC Azbests
Spriegums	U	220-240	220-240	220-240
Nominālā jauda	Vati	1200	1400	1000
Maks. jauda	Vati	1400	1600	1000
Frekvence	Herci	50/60	50/60	50/60
Gaisa plūsma*	m ³ /h/MG	220	230	—
Vakuuma spiediens**	hPa/MG	248	259	—
Gaisa plūsma**	m ³ /h/SE	—	140	140
Vakuuma spiediens**	hPa/SE	—	225	225
Skņas spiediens	dB (A)	69,5	70,0	69,5

	ISC 1200	ISC 1400	ISC M+H	ISC Azbests
Spriegums	U	220-240	220-240	220-240
Nominālā jauda	Vati	1200	1400	1000
Maks. jauda	Vati	1400	1600	1000
Frekvence	Herci	50/60	50/60	50/60
Gaisa plūsma*	m ³ /h/MG	220	230	—
Vakuuma spiediens**	hPa/MG	248	259	—
Gaisa plūsma**	m ³ /h/SE	—	140	140
Vakuuma spiediens**	hPa/SE	—	225	225
Skņas spiediens	dB (A)	69,5	70,0	69,5

* ventilatoriju ** žarņoje

Jungiamasis laidas siurbliuose su lizdu: H05W F 3 x 1,5



Nolietotās ierīces satur vērtīgus materiālus, kuri ir piemēroti otrreizējai pārstrādei. Ierīces nedrīkst pievienot mājāsaimniecības atkritumiem, bet gan tās ir jānodod attiecīgos atkritumu savākšanas punktus, piemēram, sadzīves atkritumu savākšanas punktā.

Изделие:	Пылесос для сухой и влажной уборки
Тип	ISC/IS-A, ISC/US-AR, ISC/IS-ARD 1225 & 50
Конструкция устройства соответствует следующим нормам	EC - Нормы по механике 2006/42/EG EC - Нормы по электромагнитной совместимости EMV 2004/108/EG
Применяемые согласованные нормы	EN 12100-1, EN 12100-2, EN 60335-1, EN 60335-2-69, EN 55014-1, EN 55014-2, EN 61000-3-2
Применяемые национальные нормы и технические спецификации	DIN EN 60335-1, DIN EN 60335-2-69

Пылесосы классов M и H успешно проверены в соответствии с актом испытания Института профессиональной безопасности в соответствии с DIN EN 60335-2-69, вкл. приложение AA.



IP24

Перед началом работы внимательно прочитайте руководство по эксплуатации пылесоса, так как в ней содержатся важные указания по эксплуатации, безопасности и обслуживанию. Храните настоящее руководство в надежном месте и передавайте его каждому последующему пользователю. Производитель оставляет за собой право на внесение изменений в конструкцию и дизайн.

Вы не можете осуществлять какие-либо работы, кроме тех, которые описаны в настоящем руководстве по эксплуатации.

1. Меры безопасности

- Пылесос предназначен для промышленного использования. Прекрасно подходит для работы вместе с электроинструментом, на стройплощадках, в мастерских и т.д.

● ВНИМАНИЕ!

- Пылесосы ISC-ARM/ISC-ARH/IS-ARM/IS-ARH **не** предназначены для всасывания опасной для здоровья человека пыли.
- Пылесосы класса **M** предназначены для всасывания сухой, негорючей пыли, не воспламеняющихся жидкостей, древесной пыли или опасной пыли с предельным показателем концентрации вредных веществ $\geq 0,1 \text{ мг/м}^3$.
- Пылесосы класса **H** предназначены для всасывания сухой, не горючей пыли, канцерогенных или патогенных частиц, а также не горючих жидкостей, древесной пыли или опасной для здоровья пыли с предельным показателем концентрации вредных веществ $< 0,1 \text{ мг/м}^3$.

● ВНИМАНИЕ!

- Лица (включая детей), которые в виду своего физического или душевного состояния или в силу своего незнания или неопытности не в состоянии правильно эксплуатировать пылесос, не должны пользоваться прибором без надзора или без руководства со стороны ответственных лиц.
- С осторожностью используйте прибор в присутствии детей, пожилых или больных людей.
- Никогда не направляйте шланг или трубку пылесоса на людей или животных.

● ОПАСНО!

- Не используйте пылесос в помещениях, где существует опасность взрыва.
- Не используйте пылесос вблизи огнеопасных газов и веществ.

● ОПАСНО!

- Не используйте пылесос для всасывания воспламеняющихся или взрывчатых веществ, растворителей, материалов с содержанием растворителей, пыли, с

Со всей ответственностью мы заявляем, что настоящий продукт соответствует нормам и основным положениям Европейского Сообщества (ЕС): нормам по механике 2006/42/EG с изменениями; нормам по электромагнитной совместимости 2004/108/EG с изменениями.



содержанием взрывчатых веществ, таких жидкостей, как бензин, масло, спирт или материалов, температура которых выше 60° С.

- Существует опасность взрыва или пожара!

● ОПАСНО!

- Используйте розетку на пылесосе только для указанных в руководстве по эксплуатации целей.
- Производитель не несет ответственности за ущерб, возникший при нарушении правил эксплуатации, при неправильном использовании или при ремонте не в сервисных центрах.
- Не используйте поврежденный удлинитель.
- Поврежденный сетевой шнур заменяйте только на оригинальный, заказывайте его у производителя или в сервисном центре.
- Не допускайте соприкосновения щеток двигателя с сетевым кабелем.
- Электрическое напряжение, указанное на заводской табличке, прикрепленной к пылесосу, должно соответствовать электрическому напряжению в сети.
- После окончания работы и перед техническим обслуживанием всегда выключайте пылесос и вынимайте штепсельную вилку из розетки.
- Чтобы выключить пылесос, никогда не тяните за кабель, только за штепсельную вилку.
- При включении и выключении пылесоса никогда не касайтесь штепсельной вилки мокрыми руками.
- Система электропитания должна быть защищена предохранителем с соответствующей силой тока
- Никогда не открывайте пылесос на улице во время дождя или непогоды.

● ОПАСНО!

- Опасность удушья.
 - Держите упаковочные материал, например, пленку, в недоступном для детей месте.
- Никогда не вставайте и не садитесь на пылесос.
- Осторожно обрабатывайте с помощью пылесоса поверхность лестницы. Убедитесь, что пылесос прочно стоит на полу.
- Не протягивайте, не перегибайте и не пережимайте сетевой кабель и всасывающий шланг через острые грани
- Сразу выключите пылесос, если из него начинает выливаться жидкость или пена
- Следите за тем, чтобы внутренняя поверхность крышки всегда оставалась сухой.
- Не используйте пылесос и принадлежности, если:
 - на пылесосы видны заметные повреждения (трещины, сколы);
 - поврежден сетевой шнур или повреждена оплетка;
 - вы предполагаете, что могут иметься невидимые повреждения (например, после падения).
- Не допускайте соприкосновения вращающихся электрощеток с сетевым шнуром.

● ВНИМАНИЕ!

- Используйте только рекомендуемые или указанные в руководстве по эксплуатации для данного пылесоса щетки. Использование других щеток снижает безопасность работы прибора.
- Очищайте и дезинфицируйте пылесос сразу же после окончания работы, чтобы избежать развития вредных микроорганизмов, особенно при использовании пылесоса на предприятиях по переработке пищевых продуктов.
- Не используйте для чистки пароструйные приборы или мойки высокого давления.
- Кислоты, ацетон и растворители могут разъесть части пылесоса.
- Не оставляйте прибор без присмотра. При длительном перерыве в работе вытащить штепсельную вилку из розетки.
- Не чистите кассетные фильтры сжатым воздухом.

● ОПАСНО!

- Ремонт должен производиться только специалистами, напр., в сервисных центрах. Используйте только оригинальные запчасти.
- Неквалифицированно отремонтированный прибор представляет опасность для пользователя.

2. Перед эксплуатацией.

Перед эксплуатацией проверьте, имеются ли в комплекте все компоненты и есть ли на устройстве повреждения, возникшие в результате доставки.

Пожалуйста, внимательно прочитайте инструкцию, так как она содержит очень важную информацию об использовании, безопасности, техническом обслуживании и уходе. Храните инструкцию в надежном месте и передавайте ее каждому последующему пользователю. Возможны изменения в комплектации или дизайна устройства.

3. Используйте только оригинальные принадлежности.

Бумажный фильтр **FB 25**

для контейнера, объемом 25 л., предназначенного для класса пыли „M“
В комплекте 5 шт.

Бумажный фильтр **FB 50**

для контейнера, объемом 50 л., предназначенного для класса пыли „M“
В комплекте 5 шт.

Кассетный фильтр **FK 4300**

из целлюлозы, предназначенного для класса пыли „M“
В комплекте 2 шт.

Кассетный фильтр **FKP 4300**

из полиэстера, предназначенного для класса пыли „M“
В комплекте 2 шт.

Кассетный фильтр **FKP 4300 HEPA (H 14)**
Трехслойный кассетный фильтр, предназначенного для класса пыли „Н“
В комплекте 2 шт.

Пластиковый пакет
для моделей ISC-/IS-ARM-1250/1225, ISC-/IS-ARM-1250 E/1225 E, ISC-/IS-ARH-1250/1225 с лицензией классов „Н“ и „М“, проверенных в соответствии с нормами Института профессиональной безопасности (BGIA).
1 комплекте 5 шт.

Пластиковый пакет АСБЕСТ
для моделей ISC-/IS-ARH-1250/1225 Асбест с лицензией класса „Н + Асбест“, проверенных в соответствии с нормами Института профессиональной безопасности (BGIA).
1 комплекте 5 шт.

Перечень других принадлежностей приведен в каталоге или может быть предоставлен по запросу.

4. Область применения.

Для сухой и влажной уборки.

Пылесос класса пыли „М“ предназначен для уборки сухой и не воспламеняющейся пыли, не воспламеняющихся жидкостей, древесной пыли и опасной пыли с предельным показателем концентрации вредных веществ $\geq 0,1 \text{ мг / м}^3$.

Пылесос класса пыли „Н“ предназначен для уборки сухой и не воспламеняющейся пыли, канцерогенных и патогенных частиц, а также не воспламеняющихся жидкостей, древесной пыли и опасной для здоровья человека пыли с предельным показателем концентрации вредных веществ $< 0,1 \text{ мг / м}^3$.

5. Ввод в эксплуатацию.

Устройство включается, выключается или включается в автоматический режим переключателем ②а на верхней секции ① устройства (см. пункт 5.1.).

5.1. Настройки (используйте чертежи).

В зависимости от модели можно выбрать следующие функции и настройки.

0 = пылесос >выключен<

1 = пылесос >включен<

A = автоматическая система Вкл./Выкл. пылесоса (Пылесос включается/выключается подсоединенным к нему электроинструментом)

R = функция очистки фильтра; в этом режиме вибратор работает ок. 10 сек. и затем автоматически выключается.

RA = Автоматический режим в комбинации с автоматической очисткой фильтра

Розетка ②b на устройстве предусмотрена для подключения электроинструмента.

Внимание! Электроинструмент при подключении к пылесосу должен быть выключен. Если шнур питания пылесоса вставлен в сетевую розетку, то розетка на устройстве находится под напряжением, независимо от положения переключателя. При положении переключателя в режиме >0< пылесос может использоваться в качестве удлинителя (например, для фонаря).

Нагрузка: пылесос и подключаемый электроинструмент вместе должны потреблять не более 16 А.

Бесступенчатое регулирование мощности всасывания осуществляется с помощью переключателя мощности ②d.

Переключатель настройки ②d предназначен для индикации минимального объема потока воздуха (акустический сигнал и лампочка) у пылесосов класса „М“ и „Н“:

В режиме „А“ или „RA“ предусматриваются следующие настройки в зависимости от диаметра шланга:

Диаметр шланга	Позиция переключателя
35 мм ∅	70 м ³ /час
27 мм ∅	40 м ³ /час
19 мм ∅	20 м ³ /час

У пылесосов „Н“ и „М“ отсутствует регулятор мощности, пылесос работает постоянно в максимальном режиме мощности.

Отверстие электроинструмента, к которому присоединяется шланг, не стандартно, поэтому применяется адаптер – переходник (резиновая насадка или резиновая втулка), который позволяет подобрать размер отверстия для вашего электроинструмента.

6. Эксплуатация.

При использовании трубки – держателя можно регулировать мощность всасывания за счет задвижки на трубке.

6.1. Сухая уборка.

Для сухой уборки используйте только фильтр и принадлежности, предназначенные для сухой уборки, чтобы избежать прилипания пыли. Если пылесос используется для уборки саж, цемента, гипса и различных порошков, то рекомендуется использовать бумажный фильтр.

Бумажный фильтр должен всегда использоваться вместе с кассетным фильтром.

6.2. Влажная уборка.

Пылесос следует применять без бумажного фильтра. Для влажной уборки предусмотрен кассетный фильтр.

Встроенный сенсорный датчик выключает мотор, когда контейнер пылесоса полный. Освободите устройство от содержимого, как описано в пункте 6.4. Блокировка включения будет работать до тех пор, пока устройство не будет выключено. Чтобы пылесос заработал, надо сначала его выключить, а затем заново включить.

- Всегда вынимайте сначала из жидкости шланг перед очисткой контейнера.
- Из-за конфигурации контейнера и большой силы всасывания при отключении пылесоса некоторое количество воды может вылиться из шланга.
- При сухой уборке используйте фильтр для сухой уборки. При частом варьировании типов влажной и сухой уборки рекомендуется использовать второй комплект фильтра в качестве замены, предпочтительно полиэфирный кассетный фильтр.

6.3. Очистка фильтра.

Устройство оснащено функцией электромагнитной очистки, которая позволяет очистить кассетный фильтр от налипшей пыли.

6.3.1. Ручная очистка фильтра.

Когда загорается индикатор объема потока воздуха ②с (лампочка) или раздается звуковой сигнал и сила всасывания уменьшается, необходимо включить функцию очистки фильтра (переключатель ②а в режиме R или RA).

6.3.2. Автоматическая очистка фильтра.

Очистка фильтра происходит автоматически, когда достигается показатель предварительно установленной настройки минимального объема потока воздуха в течение последующей паузы в рабочем цикле (переключатель ②а в режиме RA).

6.4. Чистка контейнера.

Допускается, только если пыль с предельным показателем концентрации вредных веществ $>1 \text{ мг} / \text{м}^3$. Выключите устройство ②а, отсоедините шнур питания ⑥, откройте защелки ⑨, снимите верхнюю секцию ① и выньте шланг из контейнера ⑦, затем освободите контейнер от содержимого.

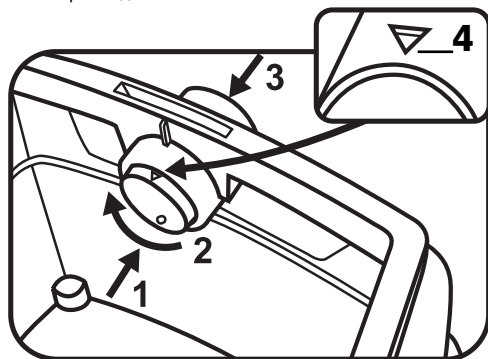
6.5. Бумажный фильтр.

Чтобы вставлять или вынимать фильтр, надо снять верхнюю секцию (Позиция ①), затем открыть защелки (Позиция ⑨). Бумажный фильтр используется только для сухой уборки.

6.5.1. Крепление фильтра.

- Для пылесоса с контейнером, объемом 25 и 50 л. Надеть фланец на отверстие для шланга.
- Для пылесоса со специальным контейнером, объемом 50 л., моделей ISC-/IS ARM-1250, ISC-/IS ARM-1250 E
- Модели ISC-/ISARM-1250/1225 следует использовать только с бумажным фильтром, если пыль имеет предельный показатель концентрации вредных веществ $> 0,1 \text{ мг} / \text{м}^3$.

Установите задвижку в отверстии всасывания в вертикальное положение ④ ▲. Наденьте фланец на отверстие для шланга.



Использование задвижки:

Вставьте задвижку во внутрь отверстия ①, поверните ее на 180° ② (см. рис. ④) и вновь надавите на нее внутри отверстия всасывания с внешней стороны пылесоса ③.

6.5.2. Замена бумажного фильтра.

Фланец осторожно снять со штуцера, закрыть фланец, включить мотор, прежде чем поставить моторную секцию на пол, чтобы устранить всю оставшуюся пыль (см. рис. на стр. 168).

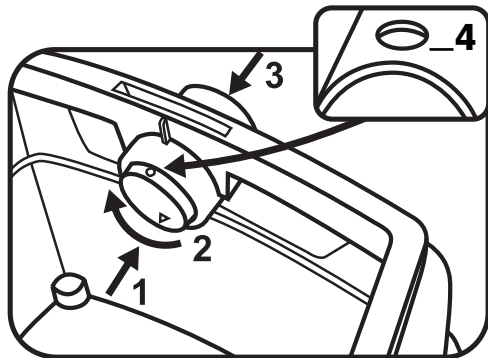
Содержимое фильтра необходимо устранять в соответствии с предписаниями законодательства.

6.5.3. Пластиковый мешок.

Только в пылесосах „М“ и „Н“ со специальным контейнером и задвижкой в отверстии для шланга – моделях ISC-/ISARM-1250/1225E, ISC-/ISARH-1250/1225 и ISC-/IS ARH-1250/1225 Асбест – используются пластиковые мешки. Маркировку на задвижке в отверстии для шланга следует установить вверх в позицию ● (рис. 4).

Использование задвижки:

Вставьте задвижку во внутрь отверстия ①, поверните ее на 180° ② (см. рис. 4) и вновь надавите на нее внутри отверстия всасывания с внешней стороны пылесоса ③.



Наденьте фланец на штуцер отверстия для шланга, вставьте мешок в контейнер, разместив края мешка на боковые стенки контейнера.

6.5.4. Замена пластикового мешка.

Снять шланг, закрыть пробкой ⑧а отверстие для шланга ⑧.

Снять верхнюю секцию. Включить мотор, прежде чем Вы поставите секцию с мотором на пол, чтобы устранить оставшуюся пыль (см. рис. на странице 169).

Связать мешок специальной лентой (которая прилагается в комплекте).

Осторожно снять фланец с отверстия для шланга и закрыть его.

Фильтр с содержимым следует удалить в соответствии с положениями, установленными законодательством.

7. Чистка.

Рекомендуется чистить контейнер и принадлежности водой, верхнюю секцию следует протирать влажным полотенцем и перед очередным использованием рекомендуется высушить контейнер и принадлежности. ①

8. Техническое обслуживание.

Если сила всасывания пылесоса уменьшается и если очистка кассетного фильтра ⑫ не увеличивает больше мощность всасывания (при условии, что контейнер ⑦ не забит и бумажный фильтр ⑭ заменен), то необходимо заменить кассетный фильтр ⑫.

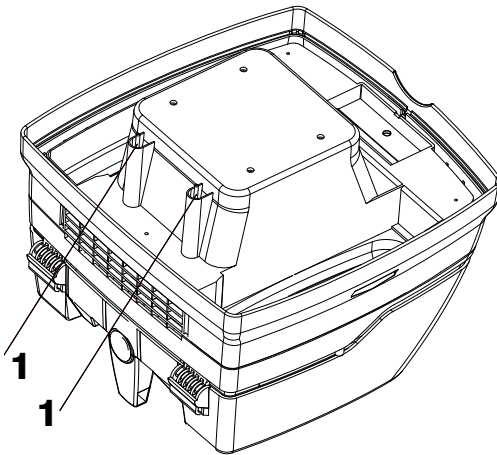
Необходимо очистить кассетный фильтр ⑫ перед его заменой. Для этого надо повернуть монеткой или другим похожим предметом замок ⑤ на ригеле ④ на 90° против часовой стрелки и нажать на ригель 4 во внутрь, чтобы он одной стороной ушел вглубь. Открыть крышку и вынуть патроны фильтра ⑫.

Извлеченный кассетный фильтр следует сразу упаковать в герметичный пластмассовый мешок и устранив в соответствии с предписаниями.

Вставить новые кассеты с фильтром. Закрыть крышку и легким нажатием во внутрь вернуть ригель в исходное положение.



Если защитный фильтр в моторе загрязнен ⑬, то следует поменять кассетный фильтр на новый, так как загрязнение моторного фильтра указывает на неисправность кассетного фильтра. Защитный фильтр в моторе следует промыть водой, высушить и вновь использовать.



УКАЗАНИЕ! Регулярно очищайте датчик уровня воды ① и проверяйте на наличие повреждений.

9. Помощь при неисправностях.

Функциональные неисправности не всегда означают дефекты!

Нарушение: **Возможная причина/ Устранение нарушения:**
Уменьшение силы всасывания. Забитый фильтр → Чистить
 Полный бумажный фильтр → Поменять
 Полный контейнер → Освободить от содержимого
 Забитые насадки, шланг → Чистить

Устройство не включается. Вставлен ли шнур в розетку?
 Исправна ли сетевая розетка?
 Не поврежден ли сетевой шнур?
 Хорошо ли закрыта крышка пылесоса?
 Может сработал сенсорный датчик, реагирующий на контакт с водой?

Пластиковый мешок прилипает к фильтру во время работы пылесоса Установить задвижку в позицию ●. См. пункт 6.5.3

При использовании бумажного фильтра пыль находится на дне бака у моделей пылесосов „М“ или „Н“ Установить задвижку в позицию. ▲. См. пункт 6.5.1

Любые другие вмешательства не рекомендуются. Обращайтесь в сервисные центры.

10. Принадлежности.

Хранение

Трубки можно разместить в специально для этого предусмотренные места на задней части контейнера.

11. Технические данные.

		ISC 1200	ISC 1400	ISC M+H	ISC Аэбест
Напряжение	Вольт	220–240	220–240	220–240	220–240
Номинальная мощность	Герц	1200	1400	1200	1000
Макс. мощность	Герц	1400	1600	1400	1000
Частота	Герц	50/60	50/60	50/60	50/60
Поток воздуха*	м³/ч/MG	220	230	—	—
Разрежение*	гПа/MB	248	259	—	—
Поток воздуха**	м³/ч/SE	—	—	140	140
Разрежение**	гПа/SE	—	—	225	225
Акустическая нагрузка	дБ (A)	69,5	70,0	69,5	69,5

		ISC 1200	ISC 1400	ISC M+H	ISC Аэбест
Напряжение	Вольт	220–240	220–240	220–240	220–240
Номинальная мощность	Герц	1200	1400	1200	1000
Макс. мощность	Герц	1400	1600	1400	1000
Частота	Герц	50/60	50/60	50/60	50/60
Поток воздуха*	м³/ч/MG	220	230	—	—
Разрежение*	гПа/MB	248	259	—	—
Поток воздуха**	м³/ч/SE	—	—	140	140
Разрежение**	гПа/SE	—	—	225	225
Акустическая нагрузка	дБ (A)	69,5	70,0	69,5	69,5

* на вентиляторе

** на шланге

Соединительный провод для пылесосов с розеткой: H05W F 3 x 1,5

Испытания и допуски

Электротехнические испытания проводятся в соответствии с положением о предупреждении несчастных случаев (BGV A3) и в соответствии с директивами DIN VDE 0701 Часть 1 и Часть 3. Данные испытания, в соответствии с директивами DIN VDE 0702, необходимо проводить регулярно, а также после каждой наладки (ремонта) или после внесения изменений. У производителя или у специалиста, прошедшего соответствующее обучение необходимо проводить техническую проверку не реже одного раза в год напр., на наличие повреждений фильтров, на герметичность пылесоса, на работоспособность контрольных устройств. Пылесосы успешно прошли проверку в соответствии с требованиями IEC/EN 60335-2-69.



В старых приборах содержатся драгоценные материалы, пригодные для переработки. Не выбрасывайте пылесос вместе с обычным бытовым мусором. Используйте для этого специальные места для сбора аналогичных отходов.



系列干湿两用工业吸尘器

产品： 干湿两用工业吸尘器

型号： ISC/IS-A, ISC/US-AR,
ISC/IS-ARD 1225 & 50

本产品符合
右列
有关规定
欧盟机器设备指令2006/42/EG
欧盟电磁兼容性指令2004/108/EG

应用标准
EN 12100-1, EN 12100-2, EN 60335-1,
EN 60335-2-69, EN 55014-1,
EN 55014-2, EN 61000-3-2

应用国家标准 DIN EN 60335-1,
和技术规范 DIN EN 60335-2-69

M和H级吸尘器按照 IFA
DIN EN 60335-2-69 的规定符合德国劳动科学研
究所试验证书, (包括) 附录 AA,
检测合格。



IP24

请在初次使用吸尘器之前, 认真阅读使用说明书, 它提醒用户注意如何操作、安全以及维修保养。

请妥善保存好使用说明书。如果转让他人使用, 请将此使用说明书也转交此人。制造商保留设计及设备改进的所有权。请不得进行非本使用说明书所述的操作。

1. 安全注意事项

- 本吸尘器为工业用, 在建筑工地、维修厂等地方, 与电动工具联合使用最为理想。
- **警告!**
 - 吸尘器 ISC-ARM/ISC-ARH/IS-ARM/IS-ARH 不适于吸入/抽吸对健康有害的粉尘。
 - **M 级**吸尘器适用于吸入/抽吸干燥的不可燃粉尘、不可燃液体、木屑及对健康有害的 $AGW \geq 0.1 \text{ mg/m}^3$ 粉尘。
 - **H 级**吸尘器适用于吸入/抽吸干燥的不可燃粉尘、致癌及病发颗粒, 不可燃液体、木屑及对健康有害的 $AGW < 0.1 \text{ mg/m}^3$ 粉尘。
- **警告!**
 - 下列人员 (包括儿童在内) 基于其身体、感官或心理能力或经验不足或缺乏常识, 都不能够安全使用吸尘器, 应该在负责人监护或指导下使用本吸尘器。
 - 对儿童、老年人或体弱者必须特别加以小心。
 - 切勿将喷嘴、软管或管道朝向人或动物。
- **危险!**
 - 本吸尘器不得在有爆炸危险的环境内使用。
 - 使吸尘器避开可燃气体及可燃物。
- **危险!**
 - 不得吸入易燃易爆溶剂、溶剂浸泡过的材料、易爆粉尘、汽油、油品、酒精及稀料等液体或温度超过 60°C 的材料。
 - 否则, 会构成爆炸及火灾危险!
- **危险!**
 - 吸尘器上的插座专用于使用说明书规定的用途。
 - 如果滥用、操作不当或擅自维修, 本制造商对所造成的各种损害概不承担任何责任。

本公司单独承担责任, 兹声明本产品符合欧盟指令及相关标准: 机器设备指令2006/42/EG及其修订本, 电磁兼容性指令2004/108/EG及其修订本。



- 切勿使用损坏的加长电缆。
- 如果吸尘器电源线被损坏，必须更换由制造商及其客服提供的特制电源线。
- 电动刷损坏时，切勿使旋转电动刷与电源线接触。
- 型号铭牌上标注的电压必须与电源电压相吻合。
- 在每次使用吸尘器之后和维修之前，请关闭吸尘器并拔掉电源插头。
- 请务必拔掉电源插头，切勿用力拉电源线。
- 切勿用湿手插入或拔掉电源插头。
- 电源组必须利用具有适当电流强度的保险装置予以安全保护。
- 在户外作业时，遇下雨或雷雨天气，切勿打开吸尘器。

● 危险!

- 窒息危险
 - 请将塑料薄膜袋等包装材料放在儿童无法触及处。
- 切勿攀登或坐在吸尘器上面。
- 在楼梯吸尘时，必须特别注意。请注意是否站稳。
- 电源线及吸入软管搭在锐利棱边上，请勿硬拉、扭结或夹紧。
- 请将电源线及吸入软管始终敷设在没有人被绊倒的位置。
- 泡沫或液体溢出时，请立即关闭吸尘器。
- 顶盖内部始终保持干燥。
- 遇下列情况，切勿启动吸尘器，包括配件：
 - 吸尘器有明显损坏（裂缝/破损），
 - 电源线损坏，破损或老化，
 - 怀疑有不明显的损坏（倾翻之后）。
- 切勿使旋转电动刷与电源线接触。

● 警告!

- 仅限于使用吸尘器配备的或本使用说明规定的电动刷，使用非本制造商提供的电动刷，有可能造成安全隐患。
- 本吸尘器使用之后，请立即对其进行清洗消毒处理，以防因长期不做清洁处理而染菌，特别是应用在食品加工企业。
- 切勿使用蒸汽喷射器或高压冲洗装置清洗。
- 酸、丙酮及溶剂会侵蚀吸尘器部件。
- 切勿使设备无人看管，作业较长时间中断时，务必拔掉电源插头。
- 切勿将用压缩空气对过滤盒进行清理。

● 危险!

- 请将维修工作仅交给客服等专业人员执行。只能使用原装备件。
- 擅自维修的设备会对用户构成危险。

2 使用顺序

在打开包装时，请注意是否完整无损，有无运输途中损坏。

请仔细阅读说明书，在说明书中有有关使用，安全，保养和维护的重要说明。请保留好使用说明

书。必要时交给往后的使用者。

- 我们保留结构改变的权利。

3. 请使用原厂的过滤纸袋

过滤纸袋：**FB 25**

适用规格：25 公升 桶 BGIA 等级 M
1套5个

过滤纸袋：**FB 50**

适用规格：50公升桶 BGIA 等级 M
1套5个

盒式过滤器 **FK4300**

纤维素材料，BGIA 等级 M
1套2个

盒式过滤器 **FKP 4300**

聚酯材料，BGIA 等级 M
1套2个

盒式过滤器 **FKP 4300 HEPA (H 14)**

二层盒式过滤器，BGIA 等级 H
1套2个

塑料卸料袋

适用规格：ISC-/IS-ARM-1250/1225,
ISC-/IS-ARM-1250 E/1225 E,
ISC-/IS-ARH-1250/1225
BGIA 等级 M+H
1套5个

塑料卸料袋 石棉

适用规格：ISC-/IS-ARH-1250/1225 石棉
BGIA 等级 H+ 石棉
1套5个 订货编号 42 39 51

其它配件参见备件表并恭候垂询。

4. 使用范围

M等级干湿两用吸尘器适用于吸入干性不燃性灰尘，不燃性液体，木质灰尘和 $AGW's \geq 0.1mg/m^3$ 的灰尘。

H等级干湿两用吸尘器适用于吸入干性不燃性灰尘，致癌性和病原体微粒，不燃性液体，木质灰尘和 $AGW's < 0.1mg/m^3$ 的灰尘。

5. 启动

开 / 关上壳1的开关2a (或自动启动，见5.1)。

5.1 操作范围

根据型号选择下列功能和调整。

0 = 吸尘器 >关<

1 = 吸尘器 >开<

A=自动开关预备操作

(吸尘器由电动工具开关)

R=滤袋清理功能，在切换约10秒钟振动器工作，然后会自动关闭。

RA= 预备操作如“A”滤袋自动清理

插座 2b 是针对电动工具连接来使用。

注意! 电动工具在连接时必须关上其工具。当插头插入主电源插座时，可使用机型。

不考虑其开关的切换。在“0”处的切换时可使用插座，为扩增线路(例如灯头)连接负载。

吸力机型最大为 16A。

用转速调节旋钮 2d 可适合无级调节吸力强度。

M+H 等级吸尘器最低体积容量信号(喇叭警报和亮灯)的预选开关 2d。

在“A”或“RA”方式时视软管直径进行如下调整:

软管内径	切换
35 mm < Ø	70 m ³ /h
27 mm < Ø	40 m ³ /h
19 mm < Ø	20 m ³ /h

无转速调节。吸尘器以最高转速运转。

电动工具吸入处的配件是非标准配件。橡胶连接管 或橡胶接头 可缩短此配件来合于使用电动工具有关其他吸入连接。

6. 启动

附有延伸管的机型，吸力强度可配合使用旁通空气导板清理物体。

6.1 干式吸尘清理

使用干式吸尘器清理时，请使用干式滤网和配件，以便不会附着到灰尘及使灰尘入侵其中。

若使用吸入煤灰，水泥，石膏，面粉或类似灰尘时，建议使用纸滤袋。纸滤袋常与过滤网筒配合使用。

6.2 湿性吸水清理.

在使用吸水清理时，不用纸滤袋。盒式过滤器可适用以湿性吸水清理。装入的传感器当桶内水满时会关闭电机，按照 6.4 所述清空桶子。如果机器没有关闭，启动保护器就会起作用。当机器关闭和重新启动时，机器将进入工作状态。

- 在清空之前请将软管自液体处移开。
- 由于吸力强度和桶子边缘中风量流动的缘故，在关掉机器时有些水会从软管处流出。
- 若接下来要用干式吸尘清理时，可使用干式滤袋。若干式和湿性清理频繁更换时，建议使用第二个滤网，特别是聚脂材料盒式过滤袋器。

6.3 滤网清理

附有电磁振动清理装置的机型，可以振动方式来清理滤网的灰尘。

6.3.1 手动清理

当 吸尘容量显示2c（警示灯）亮起或在响起报警信号时和吸力强度减弱时，须启动振动装置（切换至R或RA/ 开关2a）。

6.4 清空桶子

只允许灰尘AGW 's > 1mg / m3时。
关掉2a，拔掉插头6，打开耳挂钩9。
自桶7中取出上壳1和软管，清空桶子。

6.3.2 自动清理（自动振动）

当灰尘达到体积容量时，会进行自动清理（切换至RA/ 开关2a）

6.5 纸滤袋

装入和取滤袋/清空滤袋。拿下上壳（1）。
打开侧边的锁销（9）。
只有使用干式吸尘清理时才使用纸滤袋。

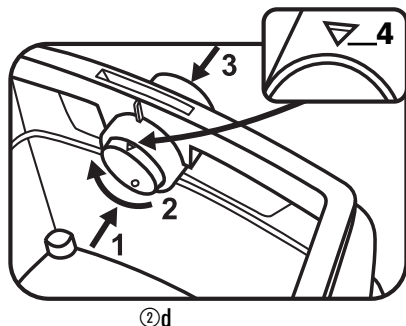
6.5.1 装入纸滤袋

- 25 和 50 公升桶
在吸入孔上边缘推进。
- 50 公升 专用桶（IS ARM - 1250
IS ARM - 1250E IS ARH-1250/1225）

如果吸入的灰尘爆炸极限值 ④▲（AGW's > 0,1mg/m3）时，只能使用纸滤袋。
将吸入口处的旋转部件标记△④向上，
在吸入孔上边缘推进。

旋转部件的操作：

旋压旋转部件从内向外①，旋转 180°②（参见标记④），通过吸入口接头再从外向内旋压③。



6.5.2 更换纸滤袋

小心地从吸入接管取出凸缘，锁住边缘。

切断之前先启动电机，以便抽吸残留的悬浮性灰尘（见第168 页图示）。

吸入物按有关法令处理。

6.5.3 塑料卸料袋

ISC-/ISARM-1250/1225E, ISC-/ISARH-1250/1225 和 ISC-/IS ARH-1250/1225 Asbest

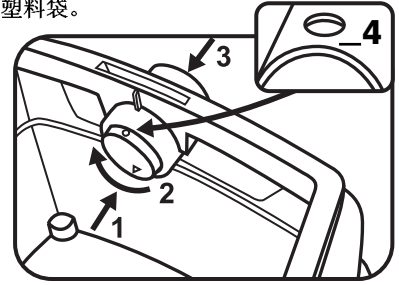
石棉型吸入孔中具有旋转部件专用桶的 M-和 H- 吸尘器才适用塑料袋。

吸入孔处旋转部件④ ● 标记向上。

旋转部件的操作：

旋转部件由内向外旋压①，旋转 180° ②（参见标记④），
通过吸入口接头再由外向内旋压③。

吸入接管上边缘推进，上部袋子孔置于桶边缘上。



6.5.4 塑料卸料袋的更换

取去软管，用堵头 8a 锁住吸入孔⑧。

移开上壳，启动电机，以便抽吸落下的浮尘
（参见第 169 页图示）用锁板闭锁袋子。

在吸入孔处取出凸缘，锁住边缘。吸入物按有关法令处理。

7. 清理

桶子和配件用水清理。

用湿布擦拭上壳 1。将桶和配件晾干。

8. 维护保养

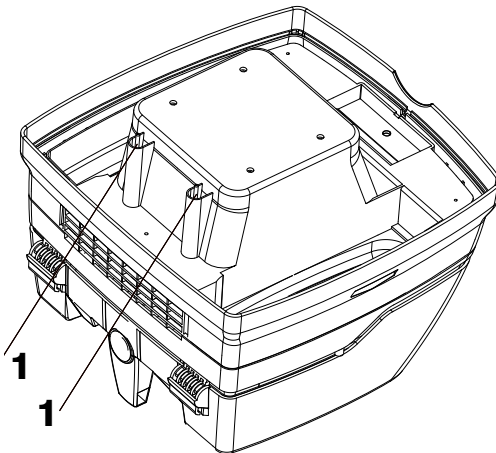
如果吸尘器的吸力强度降低时，清理过盒式过滤器 12 后仍不能提高吸尘效率（清空桶子 7，更换纸滤袋 14），必要时更换盒式过滤器。

在更换之前再次振动盒式过滤器 12。用硬币或类似物将固定销 4 上的锁销 5 按逆时针方向旋转 90°，将固定销 4 向后压。掀开盖子，将过滤筒 12 向上取出。将取出的过滤筒立即封入一个严密的不透灰尘的塑料内，并按有关法令处理。放入新的盒式过滤器，关上盖子，轻轻按压。



如果电机保护滤网（13）很脏，盒式过滤器损坏，必须更换盒式过滤器。

电机保护滤网用流动水清洗，晾干后再装上电机保护滤网。



提示
定期清理水位传感器①，检查其是否有损坏迹象。

9 故障排除

功能故障常出自于缺点性错误。!

故障: 可能性因素 / 排除:

- 吸入口强力减弱 滤网太脏—清理
纸袋已满 — 更换。
桶子已满 — 清空。
接头, 管子或软管堵塞 — 清理
- 无法启动. 插头是否插入到插座内?
是否有断电情况?
电源是否有误?

电源线是否有损坏?
机器盖了是否盖好?
水传感器是否关闭?

M-或H-吸尘器塑料卸料袋: 旋转部件在部位●上, 参见6.5.3
桶中装入纸滤袋: 旋转部件在部位▲上, 参见6.5.1
请勿自行进行任何修改事宜。请与公司服务部联系。

10.配件

将吸管插入到桶子背后的位置处, 固定好。

检测及认证

电工技术检测必须按照安全技术规范的相关规定 (BGV A3) 和 DIN VDE 0701 第 1 部分以及第 3 部分执行。
这些检测必须按照 DIN VDE 0702 定期并且在维修或技术改进之后执行。

至少每年由制造商或经过培训的人员进行吸尘器技术检测一次, 如检测过滤器损坏、吸尘器密封性、控制装置工作性能。

本吸尘器按照IEC/EN 60335-2-69经检测合格。

11. 技术数据

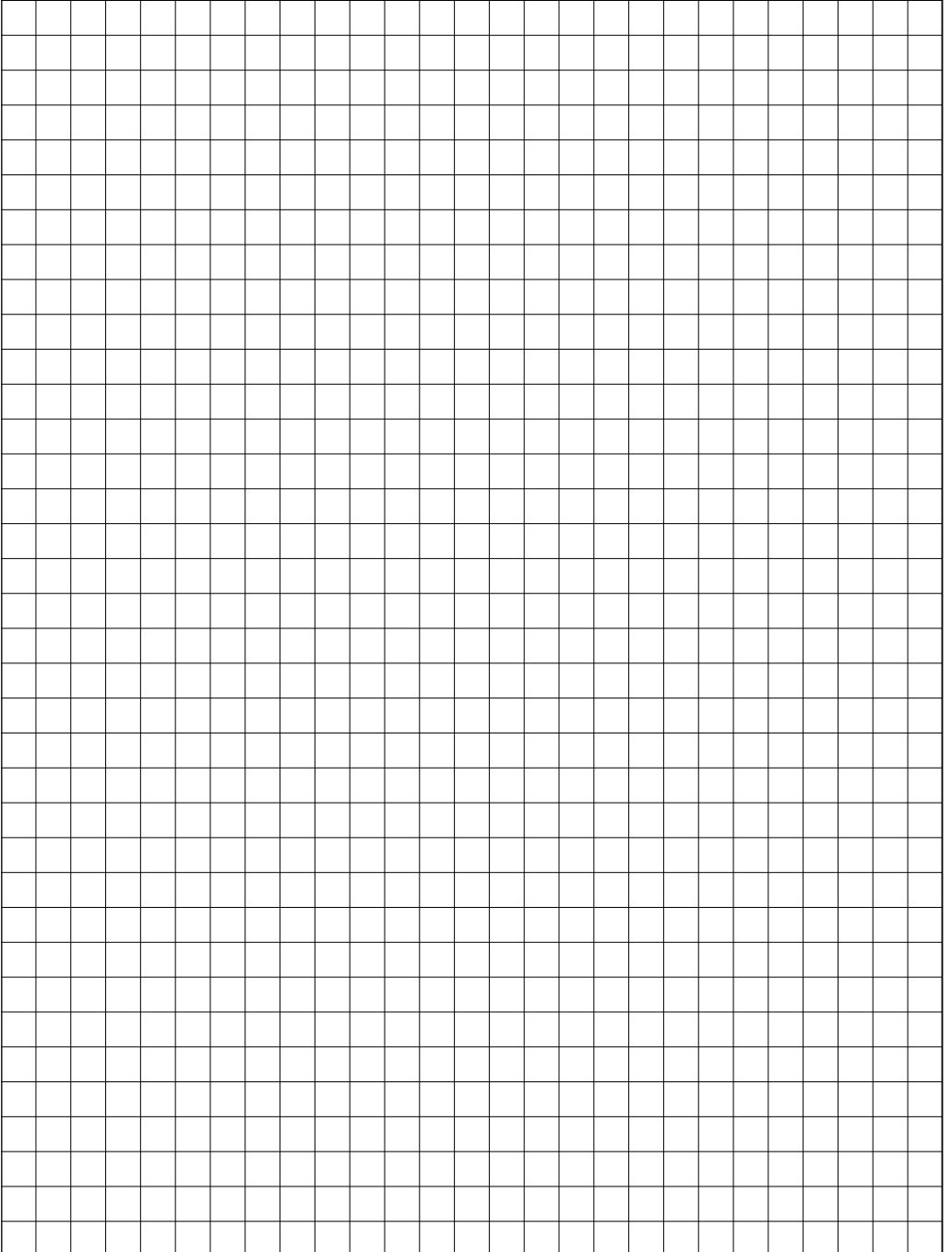
		ISC 1200	ISC 1400	ISC M+H	ISC Asbest
电压	U	220-240	220-240	220-240	220-240
额定功率	瓦	1200	1400	1200	1000
最大功率	瓦	1400	1600	1400	1000
频率	赫兹	50/60	50/60	50/60	50/60
气流*	m ³ /h/MG	220	230	—	—
负压*	hPa/MG	248	259	—	—
气流**	m ³ /h/SE	—	—	140	140
负压**	hPa/SE	—	—	225	225
声压	db(A)	69,5	70,0	69,5	69,5

		ISC 1200	ISC 1400	ISC M+H	ISC Asbest
电压	U	220-240	220-240	220-240	220-240
额定功率	瓦	1200	1400	1200	1000
最大功率	瓦	1400	1600	1400	1000
频率	赫兹	50/60	50/60	50/60	50/60
气流*	m ³ /h/MG	220	230	—	—
负压*	hPa/MG	248	259	—	—
气流**	m ³ /h/SE	—	—	140	140
负压**	hPa/SE	—	—	225	225
声压	db(A)	69,5	70,0	69,5	69,5

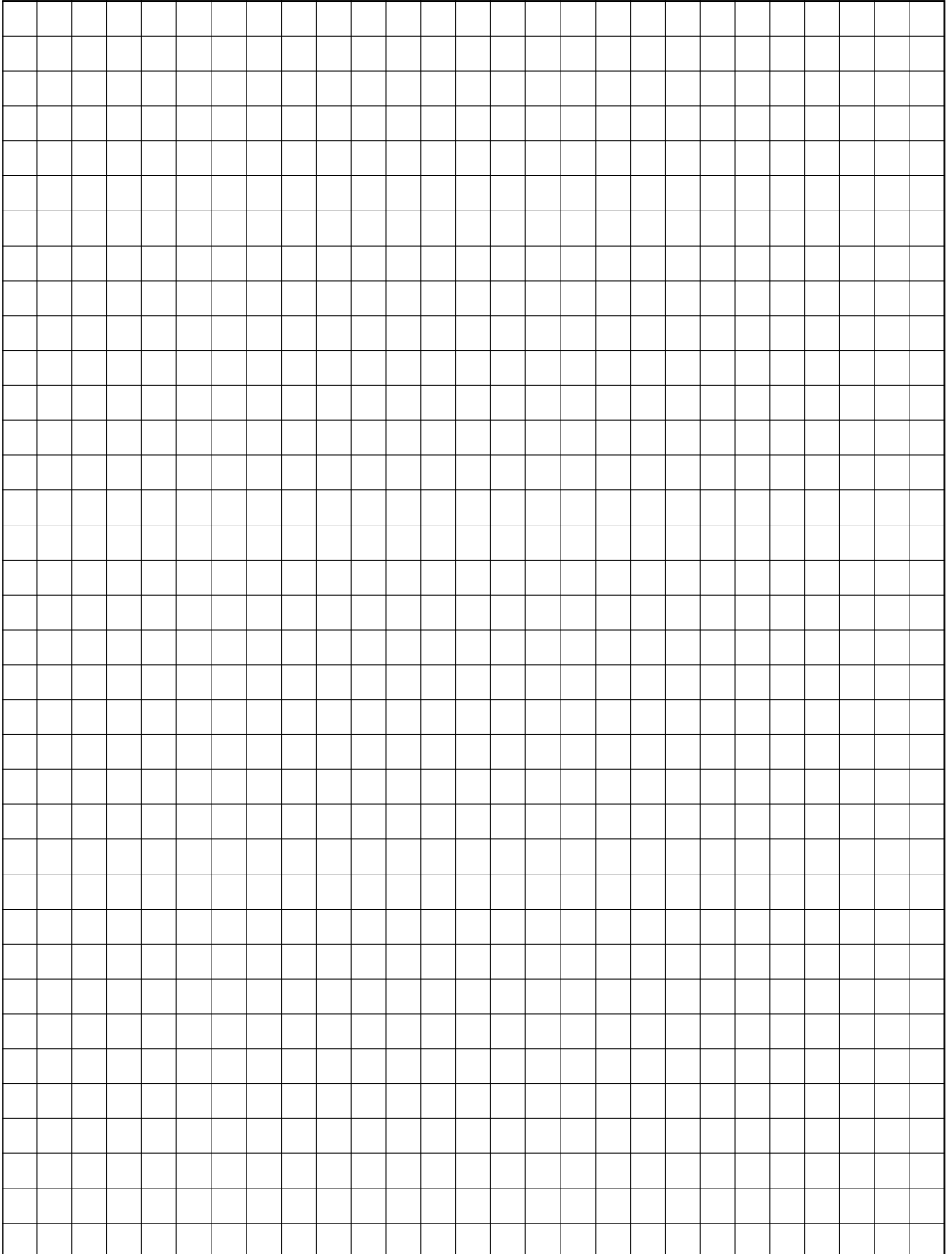
*在风扇上 **在软管上

带插座的吸尘器上的电源线: H05W F 3 x 1.5

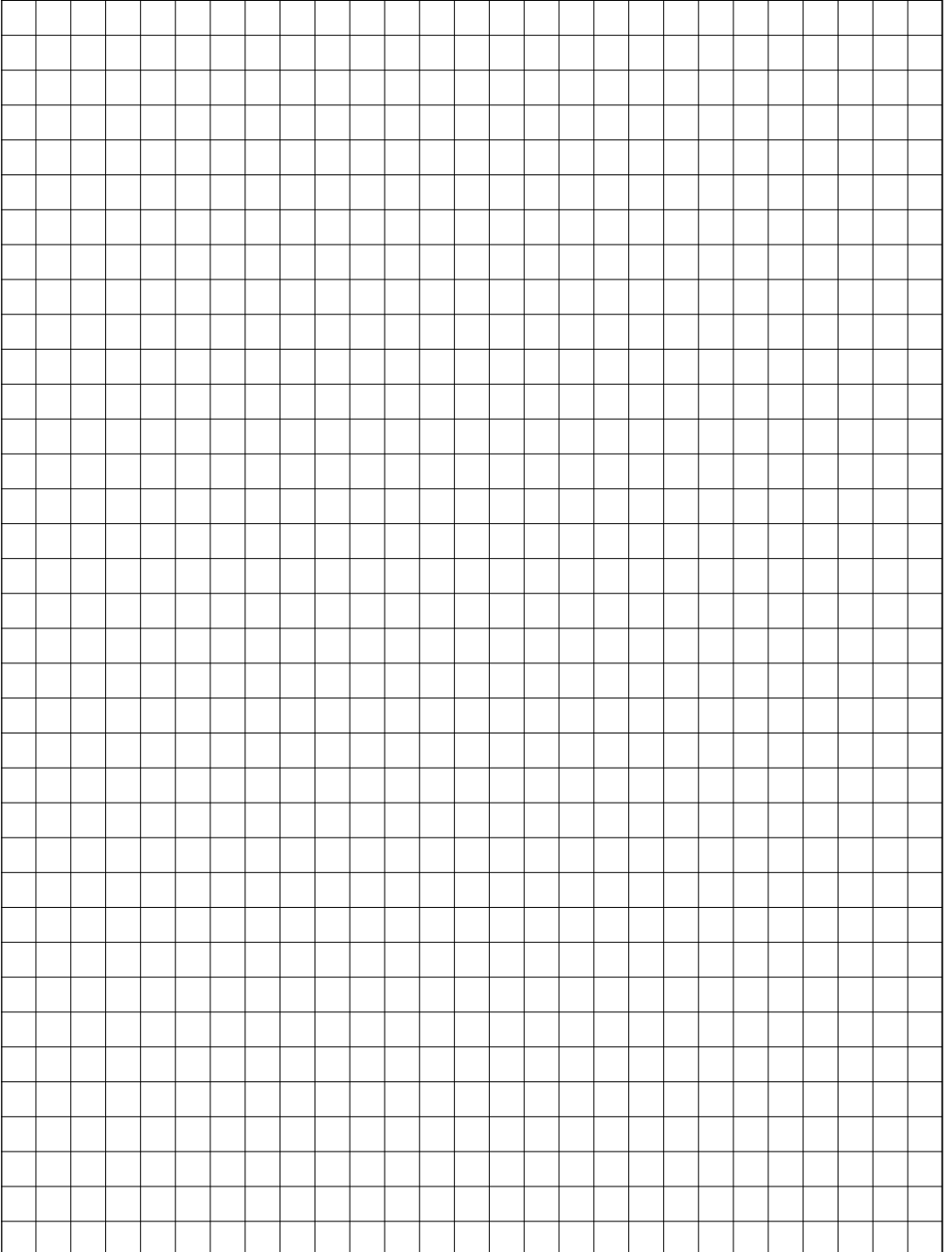
Notes



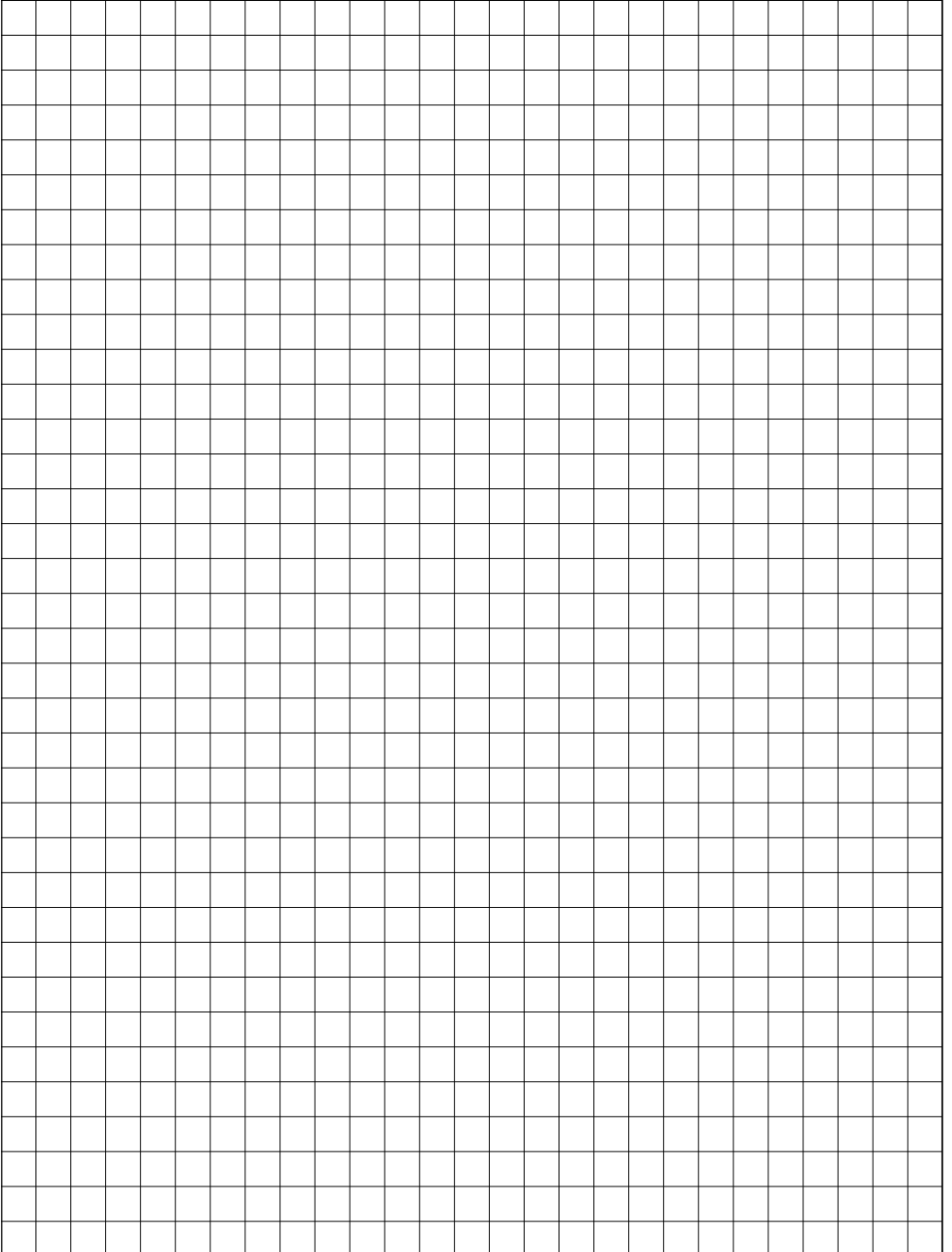
Notes



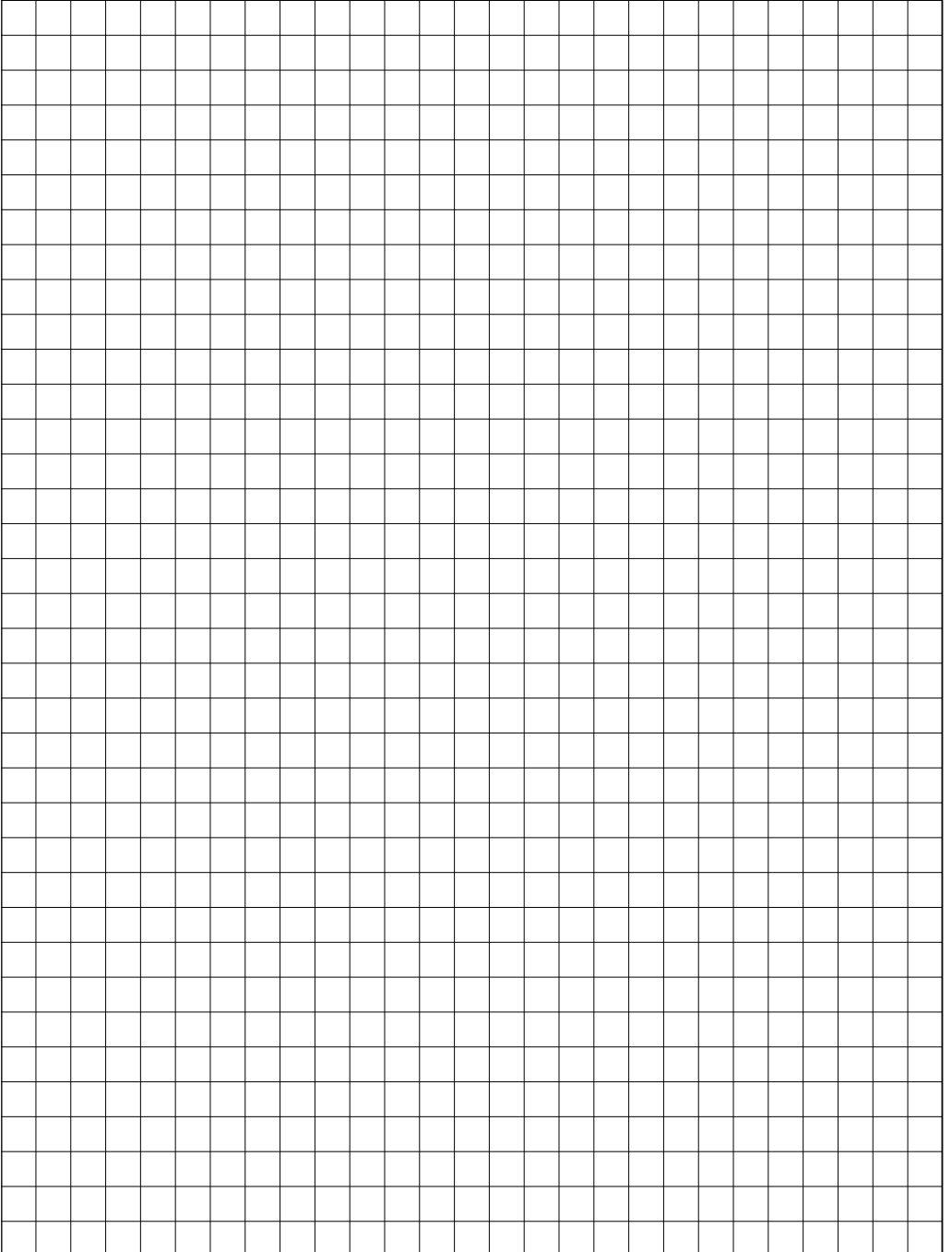
Notes

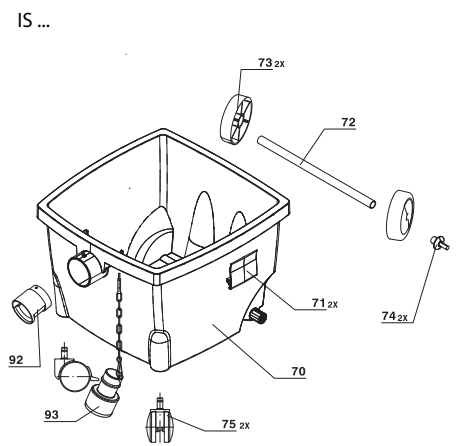
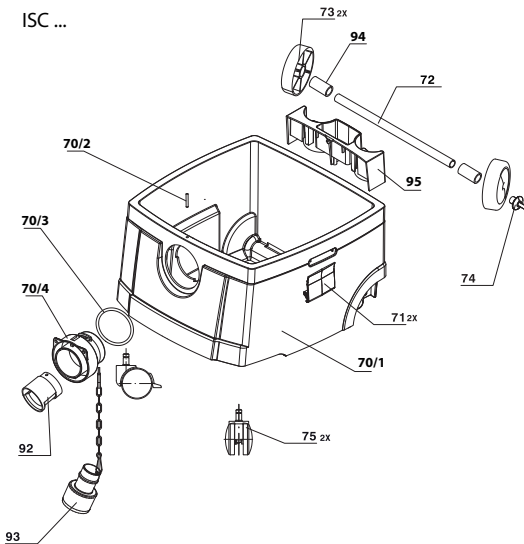
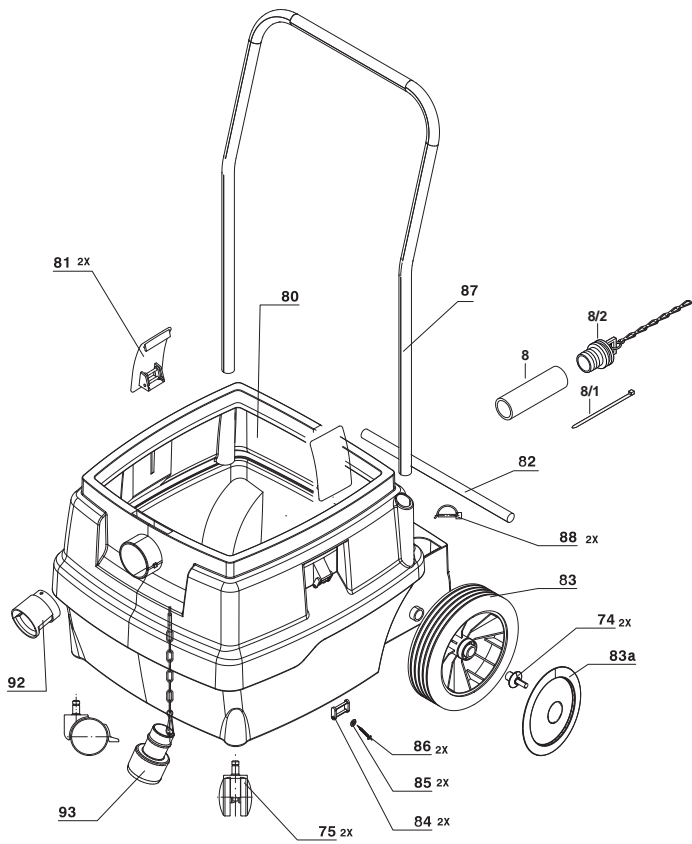


Notes



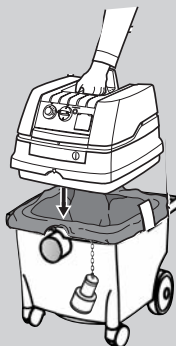
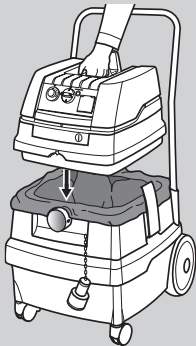
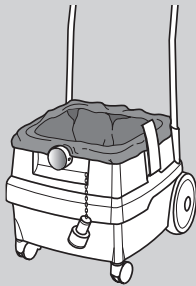
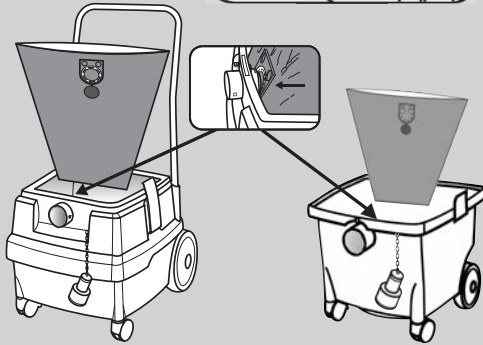
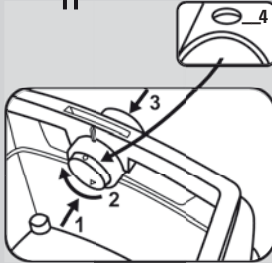
Notes







50 l / 25 l
M
H



50 l / 25 l
M

